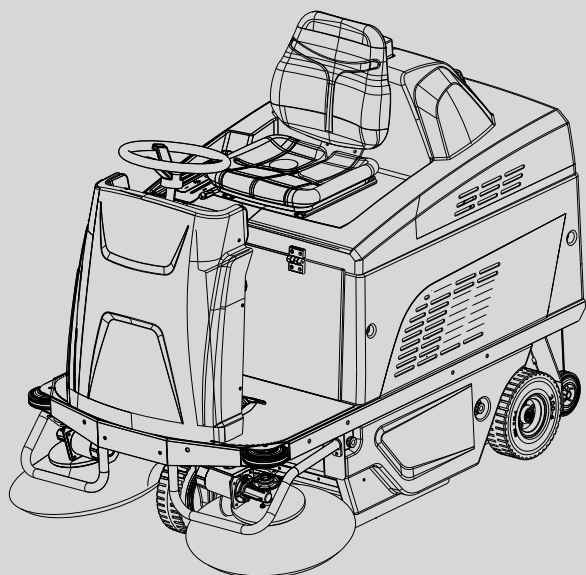




S780

BATTERY SWEEPER



MANUALE ISTRUZIONI PER L'USO (IT)
OPERATOR'S MANUAL (EN)
MANUEL D'INSTRUCTIONS (FR)
BEDIENUNGSANLEITUNG (DE)
MANUAL DE INSTRUCCIONES (ES)
BRUKERHÅNDBOK (NO)
GEBRUIKERSHANDLEIDING (NL)
MANUAL DE UTILIZAÇÃO (PT)
INSTRUKTIONSBOK (SE)
РУКОВОДСТВО ОПЕРАТОРА (RU)
РЪКОВОДСТВО ЗА ЕКСПЛОАТАЦИЯ (BG)
BETJENINGSMANUAL (DK)
KÄYTTÖOPAS (FI)

Model Part No.:
MSUB00717 - SWEEPER [S780, 180AH GEL, EMEA]



Europe



To view, print or download
the parts manual, visit:
www.tennantco.com/manuals

INDICE

IMPORTANTI ISTRUZIONI SULLA SICUREZZA.....	3
SEGNALETICA DI SICUREZZA.....	6
CARATTERISTICHE TECNICHE	7
DIMENSIONE MACCHINA	9
INFORMAZIONI GENERALI.....	10
Scopo del manuale	10
Identificazione della macchina	10
Documentazione allegata alla macchina.....	10
INFORMAZIONI TECNICHE.....	11
Descrizione generale	11
Parti principali della macchina.....	11
Pannello comandi.....	12
Accessori.....	12
MOVIMENTAZIONE ED INSTALLAZIONE	13
Sollevamento e trasporto della macchina imballata.....	13
Controlli alla consegna.....	13
Disimballaggio.....	13
In caso contrario devono essere smaltiti secondo quanto previsto dalle leggi vigenti in materia.	13
Batterie di alimentazione.....	14
Impostazione tipo batteria sulla macchina	14
Batterie WET, preparazione:	15
Batterie: installazione e collegamento.....	15
Scelta del carica batterie OFF-BOARD.....	16
Preparazione del carica batterie OFF-BOARD	16
Installazione spazzola laterale	16
GUIDA PRATICA PER L'OPERATORE.....	17
Abbigliamento ed equipaggiamento	17
Prima di mettere in funzione la macchina	17
Approntamento della macchina per il lavoro	17
Lavoro	17
Freno di servizio e freno di stazionamento	19
Durante il funzionamento della macchina	19
Pulsante di emergenza	20
Termostato di sicurezza	20
Indicatore batterie	20
Svuotamento contenitore rifiuti.....	20
Spostamento della macchina non in lavoro	21
ISTRUZIONI PER LA MANUTENZIONE	22
Manutenzione - Regole generali	22
Pulizia filtro aria aspiratore.....	22
Fusibili	23
Manutenzione delle batterie.....	23
Controllo del livello elettrolito batterie WET	24
Ricarica delle batterie.....	24
Batteria: rimozione	25
Sostituzione spazzola centrale.....	25
Regolazione usura spazzola centrale	26
Regolazione usura spazzole laterali	26
Controllo periodici	27
PERIODI DI INATTIVITÀ.....	27
INCONVENIENTI , CAUSE E RIMEDI.....	28
ALLARMI / AVVISI SUL DISPLAY.....	29
MENU UTENTE.....	30
RICAMBI CONSIGLIATI	31

IMPORTANTI ISTRUZIONI SULLA SICUREZZA

I brani di testo da non trascurare sono evidenziati in grassetto e preceduti da simboli qui di seguito illustrati e definiti.



! PERICOLO:

Indica che è necessario prestare attenzione al fine di non incorrere in serie conseguenze che potrebbero provocare la morte del personale oppure possibili danni alla salute.

! ATTENZIONE:

Indica che è necessario prestare attenzione al fine di non incorrere in serie conseguenze che potrebbero comportare danni alla macchina, all'ambiente in cui si opera o a perdite economiche.



! PERICOLO: se sulla macchina sono installate batterie al piombo (WET), tenere scintille, fiamme e materiali fumanti, lontani dalle batterie. Gas esplosivi fuori escono durante il normale utilizzo in particolare durante la ricarica.



! PERICOLO: se sulla macchina sono installate batterie al piombo (WET), caricando le batterie si produce gas idrogeno altamente esplosivo. Ruotare verso il voltante il cofano portasedile durante l'intero ciclo di ricarica delle batterie ed effettuare la procedura solamente in aree ben ventilate e lontano da fiamme libere.



! PERICOLO: non azionare la macchina in presenza di liquidi o vapori infiammabili, o di polveri combustibili.



! PERICOLO: non raccogliere materiali tossici.



! PERICOLO: non raccogliere mai oggetti in fiamme od incandescenti.



! PERICOLO: questa macchina non deve essere utilizzata su pavimenti in cui esistono rivestimenti/finiture/materiali pericolosi.

! ATTENZIONE: non usare la macchina su superfici bagnate.

Non utilizzare la macchina:

- Se non si è letto il manuale uso e manutenzione.
- Se non si è stati addestrati all'impiego.
- Se non si è stati espressamente incaricati all'uso.
- Se si è minorenni.
- In mancanza del contenitore rifiuti e/o del filtro.
- Se la macchina non funziona correttamente.
- In luoghi non adeguatamente illuminati.
- In ambienti esplosivi.
- Su strade pubbliche.
- In presenza di sporco nocivo alla salute (polveri, gas, ecc.).
- Se esiste il pericolo di caduta di oggetti, a meno che la macchina non disponga di una protezione superiore.
- In aree troppo buie per vedere in sicurezza i comandi o azionare la macchina.

Abbigliamento ed equipaggiamento:

- Calzare scarpe di sicurezza munite di soles antiscivolo.
- Indossare occhiali protettivi o visiera e l'abbigliamento di sicurezza.
- Le misure di protezione necessarie per le nebbie polverizzate, a seconda della superficie da pulire e del suo ambiente, possono prevedere maschere respiratorie di classe FFP2, equivalenti o superiori.

Prima di avviare la macchina:

- Controllare che la macchina non sia danneggiata.
- Verificare il funzionamento del freno.
- Controllare che tutti i dispositivi di sicurezza siano installati e funzionanti.

Quando si usa la macchina:

- Un solo operatore fa funzionare la macchina.
- Parcheggiare la macchina su una superficie piana.
- Non permettere mai ai bambini di giocare sulla macchina o nelle sue vicinanze.
- Non usare la macchina per raccogliere/ aspirare liquidi.
- Non usare la macchina per raccogliere fili, corde, reggette o materiali simili.
- Valutare il tipo di edificio nel quale si opera (es.: Industrie farmaceutiche, ospedali, chimiche, ecc.) e rispettare scrupolosamente le norme e condizioni di sicurezza ivi vigenti.
- Non destinare questa macchina ad usi diversi da quelli espressamente previsti.
- Rispettare la destinazione d'uso, la macchina è destinata ad un uso commerciale, per esempio in alberghi, scuole, ospedali, fabbriche, negozi, uffici e esercizi commerciali.
- Mantenere tutte le parti del corpo all'interno della postazione dell'operatore mentre la

macchina è in movimento.

- Deve essere conservata solo in ambienti chiusi.
- Non consentire l'uso della macchina come giocattolo.
- La macchina non è progettata per trainare o essere trainata.
- Non utilizzare la macchina come banco di appoggio per nessun peso e per nessun motivo.
- Non ostruire le aperture di ventilazione e di smaltimento calore.
- Non rimuovere, non modificare e non eludere i dispositivi di sicurezza.
- Durante l'uso, può formarsi nebbia polverizzata. L'inalazione di nebbia polverizzata può essere dannosa per la salute.
- Il datore di lavoro deve effettuare una valutazione del rischio al fine di specificare le misure di protezione necessarie relative alla formazione di nebbie polverizzate, a seconda della superficie da pulire e del suo ambiente. Le mascherine di protezione classe FFP2, equivalente o superiore sono adatte per la protezione dall'inalazione di nebbia polverizzata.
- Non mettere le mani tra le parti in movimento.
- In caso di guasto e/o cattivo funzionamento della macchina, spegnerla immediatamente (scollegandola dalle batterie/rete elettrica) e non manometterla, rivolgersi ad un centro di assistenza tecnica del costruttore.
- Il campo di temperatura previsto per l'utilizzo della macchina è tra +4°C e +40°C; in condizioni di non utilizzo della macchina il campo di temperatura è invece tra +0°C e +50°C.
- Il campo di umidità previsto per la macchina in qualsiasi condizione si trovi è tra 30% e 95%.
- La macchina deve operare ad un'altitudine inferiore ai 2000 m.
- Utilizzare il freno per arrestare la macchina.
- Non utilizzare per pulire superfici su pendenze o rampe superiori a quello contrassegnato sulla macchina.
- Non utilizzare su pendenze o rampe superiori a quello contrassegnato sulla macchina.
- Nell'impiegare la macchina su piccole pendenze, non utilizzare la macchina in modo trasversale, rimanendo con il veicolo parallelo alla direzione della pendenza, manovrandola sempre con cautela e non facendo inversioni.
- Non è consentito l'utilizzo da parte di persone (bambini compresi) le cui capacità fisiche, sensoriali o mentali siano ridotte, oppure con mancanza di esperienza o di conoscenza, a meno che esse abbiano potuto beneficiare, attraverso l'intermediazione di una persona responsabile della loro sicurezza, di una sorveglianza o di istruzioni riguardanti l'uso

della macchina.

- Non utilizzare la macchina per il trasporto di persone/cose o il traino di cose.
- Togliersi monili, orologi, cravatte od altro.
- Utilizzare sempre le protezioni individuali per la sicurezza dell'operatore: grembiule o tuta protettiva, scarpe antiscivolo ed impermeabili, guanti di gomma, occhiali e cuffie di protezione, mascherina per la protezione delle vie respiratorie.

Prima di allontanarsi dalla macchina o prima della manutenzione:

- Parcheggiare la macchina su una superficie piana.
- Spegnerla e rimuovere la chiave di accensione.
- Inserire il freno di stazionamento.

Quando si effettua la manutenzione:

- Tutte le operazioni devono essere svolte in condizioni di visibilità e illuminazione sufficienti.
- Scollegare la macchina dall'alimentazione elettrica, scollegando le batterie.
- Disconnettere il carica batteria dalla macchina.
- Utilizzare sempre le protezioni individuali per la sicurezza dell'operatore: grembiule o tuta protettiva, scarpe antiscivolo ed impermeabili, guanti di gomma, occhiali e cuffie di protezione, mascherina per la protezione delle vie respiratorie.
- Togliersi monili, orologi, cravatte od altro.
- Non spingere la macchina senza che un operatore sia seduto sul sedile e possa manovrare il volante.
- Proteggere le batterie da impurità, per esempio da polvere metallica.
- Fare attenzione nell'uso dell'acido per batterie, evitare il contatto. Nel caso di perdita di liquido dalla batteria non toccare il liquido e osservare le seguenti precauzioni: Il contatto con la pelle può causare irritazione, lavare con acqua e sapone, l'inalazione può causare irritazione alle vie respiratorie, esporre all'aria aperta e consultare un medico, il contatto con gli occhi può causare irritazione, lavare immediatamente gli occhi accuratamente con acqua per almeno 15 minuti, consultare un medico.
- Non appoggiare utensili sulle batterie: pericolo di cortocircuito e di esplosione.
- Utilizzare sempre (se fornito), il carica batteria in dotazione alla macchina o comunque con valori consigliati nei dati tecnici.
- Fare eseguire l'installazione della batteria da personale tecnico qualificato da TENNANT.
- Controllare periodicamente il cavo di alimentazione del carica batterie, verificando

che non sia danneggiato; nel caso in cui fosse danneggiato, l'apparecchiatura non può essere usata, per la sostituzione rivolgersi a personale tecnico qualificato da TENNANT. Scollegare entrambe le alimentazioni del carica batterie (sia quella AC che quella DC).








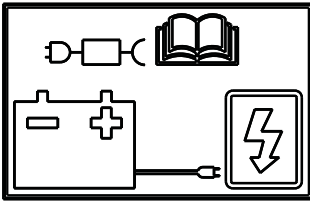
- Non tirare il cavo del carica batteria per scollegarlo dalla presa di corrente, afferrare la spina e tirare.
- Non lavare mai la macchina con getti d'acqua.
- La pulizia e la manutenzione destinata ad essere effettuata dall'utilizzatore non deve essere effettuata da bambini senza sorveglianza.
- Tutte le riparazioni devono essere eseguite da personale tecnico qualificato da TENNANT.
- È consentito solo l'uso di accessori e ricambi originali forniti unicamente dal costruttore in quanto solo questi offrono la certezza che l'apparecchio possa funzionare in modo sicuro e senza inconvenienti.
- Non usare parti smontate da altre macchine o altri kit come ricambi.

Quando la macchina viene caricata/scaricata da un mezzo:

- Svuotare il contenitore rifiuti prima di caricare la macchina.
- Non guidare la macchina su rampa scivolosa.
- Prestare particolare attenzione quando si utilizza la macchina su rampe.
- Spegner la macchina e togliere la chiave di accensione.
- Bloccare le ruote della macchina.
- Utilizzare delle cinghie per ancorare la macchina.

CONSERVARE QUESTE ISTRUZIONI

SEGNALETICA DI SICUREZZA

	ATTENZIONE, PERICOLO ORGANI IN MOVIMENTO
	ATTENZIONE, PERICOLO PRESENZA ACIDI
	PENDENZA SUPERABILE
	MANUALE DELL'OPERATORE, ISTRUZIONI PER IL FUNZIONAMENTO
	LEGGERE IL MANUALE DELL'OPERATORE
	SIMBOLO CORRENTE CONTINUA
	CLASSE DI ISOLAMENTO, TALE CLASSIFICAZIONE E' VALIDA UNICAMENTE CON APPARECCHIO FUNZIONANTE A BATTERIA.
	PUNTO DI CONNESSIONE DEL CARICA BATTERIA ESTERNO.

CARATTERISTICHE TECNICHE

Larghezza pista pulita		mm	1100
		inch	43.30
Rendimento orario		m ² /h	3800-5600
		ft ² /h	40902.86 - 60277.9
Diametro spazzola centrale		mm	280
		inch	11.02
Diametro spazzola laterale		mm	400
		inch	15,74
Potenza motore spazzola centrale		W	600
		HP	0.80
Potenza motore spazzola laterale		W	90
		HP	0.12
Potenza motore trazione		W	450
		HP	0.60
Potenza motore aspirazione		W	260
		HP	0.34
Potenza motore scuotifiltro		W	90
		HP	0.12
Potenza macchina, (P _M)		W	1560
		HP	2.092
Velocità massima		Km/h	6,2
		mph	3.8
Capacità cassetto rifiuti		Lt	61
		gal	13.84
Filtro a pannello, superficie filtrante		m ²	4
		ft ²	43.05
Diametro ruota anteriore		mm	250
		inch	9.84
Diametro ruota posteriore		mm	250
		inch	9.84
Pendenza superabile			16% / 9°
Peso lordo (GVW)		Kg	651
		lbs	1435.21
Peso di trasporto senza batterie		Kg	258
		lbs	568.8
Peso di trasporto con batterie		Kg	394,4
		lbs	869.5
Numero batterie		n°	4
Tensione macchina, V _M		V	24Vdc
Capacità singola batteria		Ah (5h)	180
Peso singola batteria		Kg	34,1
		lbs	75.2
Tensione alimentazione (ricarica batterie)	Versioni senza carica batterie a bordo	V	24Vdc
Ampere max (ricarica batterie)		I	23A
Dimensione macchina		mm	X=1615 x Y=905 x Z=1210
		inch	X=63.58 x Y=35.62 x Z=47.63
Dimensione vano batterie (lunghezza, larghezza, altezza)		mm	500 x 500 x 360
		inch	19.68 x 19.68 x 14.1
Dimensione imballo (lunghezza, larghezza, altezza)		mm	1740 x 1100 x 1410
		inch	68.50 x 43.30 x 55.51

Pressione sonora - Annex DD (Emission of acoustical noise) EN 60335-2-72: 2012		LpA (dB)	70
Incertezza della misura		K (dB)	3
Potenza sonora misurata		Lwa (dB)	82
Incertezza della misura		K (dB)	3
Potenza sonora garantita		Lwa,g (dB)	83
Incertezza della misura		K (dB)	3
Vibrazioni Mano - IEC 60335-2-72		HAV m/sec ²	2,6
Incertezza della misura, k		m/sec ²	1,3
Vibrazioni corpo - IEC 60335-2-72		HBV m/sec ²	0,5
Incertezza della misura, k		m/sec ²	0,3
Grado IP		IP	IPX3

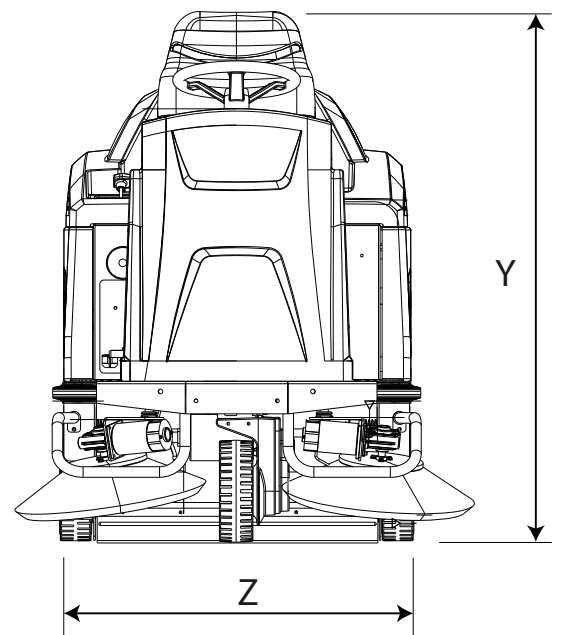
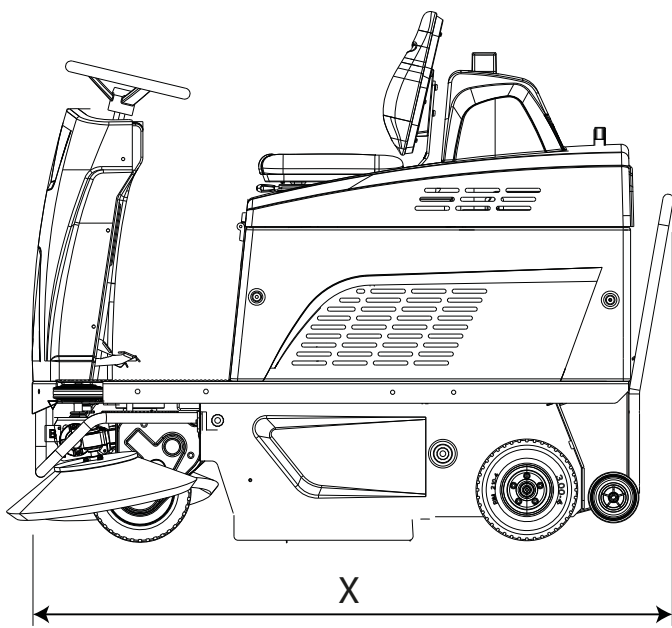
Peso lordo (GVW): peso massimo a pieno carico consentito dalla macchina pronta all'uso e del suo carico utile. Il peso lordo della macchina comprende il serbatoio acqua detergente pieno di acqua pulita, il serbatoio di recupero vuoto dell'acqua sporca (pieni a metà per i sistemi di riciclaggio), i sacchetti vuoti di raccolta polvere, la tramoggia caricata alla capacità nominale, le batterie più grandi consigliate, tutti gli accessori quali cavi, tubi, detergenti, scope e spazzole. **Peso trasportato:** peso di trasporto della macchina, che comprende le batterie ma esclude le opzioni (per esempio, la cabina del guidatore, il FOPS, la seconda e terza spazzola laterale, l'attacco frontale per le spazzole), l'acqua fresca (nel caso di scrubber o di macchine combinate) e il peso di un operatore standard (75 Kg).

Dati soggetti a variazioni senza preavviso

V , I : valori per la ricarica/alimentazione

V_M , P_M : macchina in condizioni medie di lavoro (tutte le funzioni attive)

DIMENSIONE MACCHINA



X-Y-Z: Vedi tabella “CARATTERISTICHE TECNICHE”

INFORMAZIONI GENERALI

Scopo del manuale

Questo manuale è stato redatto dal Costruttore e costituisce parte integrante del corredo della [macchina](#)¹. Esso definisce lo scopo per cui la macchina è stata costruita e contiene tutte le informazioni necessarie per gli [operatori](#)². Oltre a questo manuale, contenente le informazioni necessarie per gli utilizzatori, sono state redatte altre pubblicazioni che riportano le informazioni specifiche per tecnici [addetti alla manutenzione](#)³.

Eventuali indicazioni destra o sinistra, orario o antiorario presenti in questo libretto si intendono sempre riferite al senso di avanzamento della macchina.

La costante osservanza delle indicazioni garantisce la sicurezza dell'uomo e della macchina, l'economia di esercizio, la qualità dei risultati ed una più lunga durata di funzionamento della macchina stessa. La mancata osservanza delle prescrizioni può comportare danni all'uomo, alla macchina, al pavimento spazzato ed all'ambiente.

Per una ricerca più rapida degli argomenti consultare l'indice descrittivo, posto all'inizio del manuale.

Anche se la macchina in Vs. possesso si differenzia sensibilmente dalle illustrazioni contenute in questo documento, la sicurezza e le informazioni sulla stessa sono garantite.

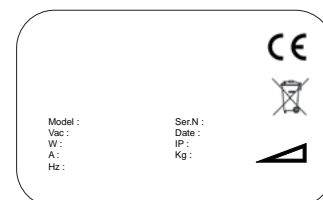
Identificazione della macchina

La targa matricola, riporta le seguenti informazioni:

- Identificazione del Costruttore.
- Modello.
- Numero di serie (numero di matricola).
- Anno di fabbricazione.
- Tensione di alimentazione (valore per la ricarica/alimentazione).
- Intensità di corrente (valore massimo di ricarica, compatibilmente con quanto prescritto dal costruttore delle batterie).
- Peso lordo (GVW).
- Grado di protezione IP.
- Tensione macchina (in condizioni medie di lavoro).
- Potenza macchina (in condizioni medie di lavoro).
- Pendenza massima.

Documentazione allegata alla macchina

- Manuale d'uso;
- Certificato di conformità CE;
- Guida rapida all'utilizzo;
- Manuale uso e manutenzione carica batterie (incluso con il carica batterie).



¹ La definizione "macchina" sostituisce la denominazione commerciale a cui fa riferimento il manuale in oggetto.

² Sono le persone che hanno il compito di usare la macchina senza eseguire interventi che richiedono una precisa competenza tecnica.

³ Sono le persone in possesso di esperienza, preparazione tecnica, conoscenza normativa e legislativa in grado di svolgere le attività necessarie ed in grado di riconoscere ed evitare possibili pericoli nell'eseguire la movimentazione, l'installazione, l'uso e la manutenzione della macchina.

INFORMAZIONI TECNICHE

Descrizione generale

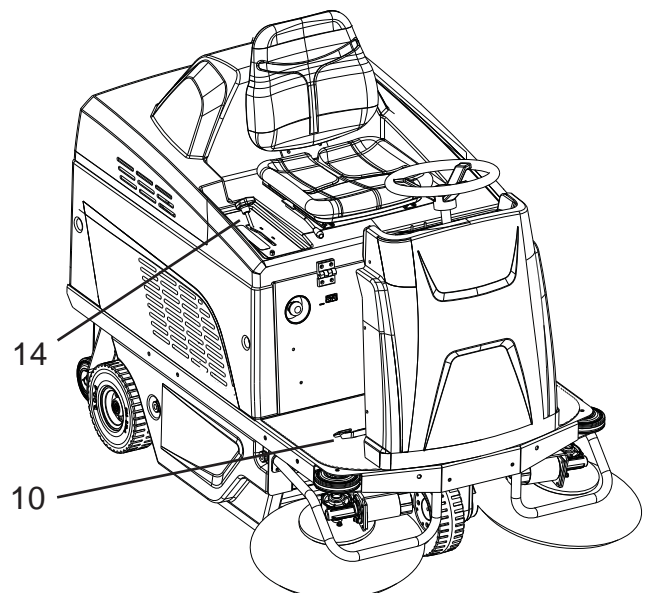
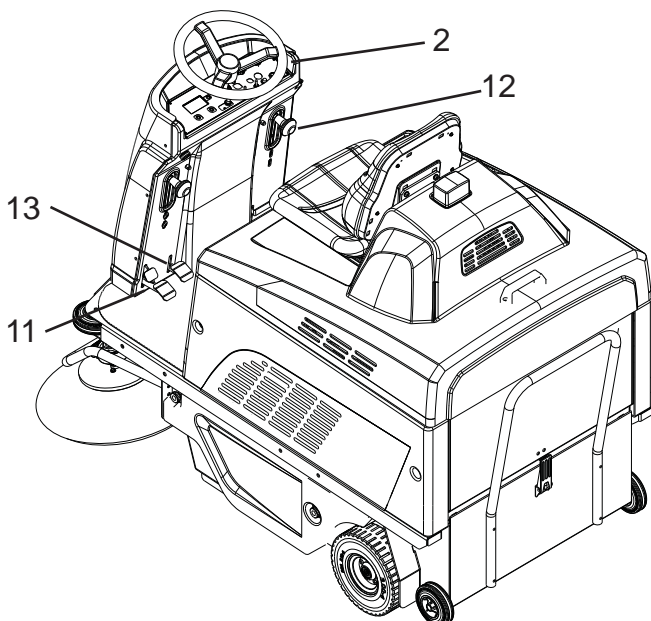
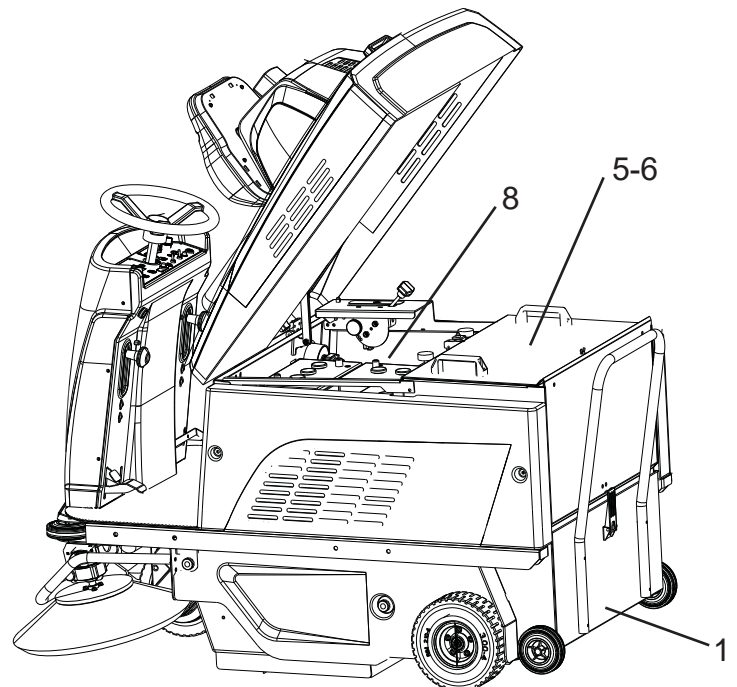
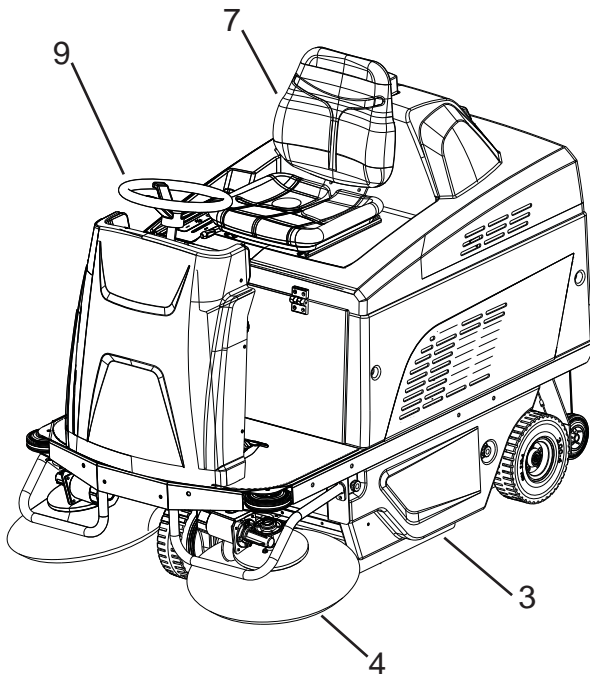
La macchina in esame è una motospazzatrice, utilizzabile in ambienti sia civili che industriali per effettuare lo spazzaggio di pavimenti.

La motospazzatrice può essere utilizzata per pulire residui di lavorazione, polvere e sporcizia in genere, tutte le superfici in piano, dure, non eccessivamente sconnesse come: cemento, asfalto, gres, ceramica, lamiera, marmo, tappeti in gomma o in materiali plastici in genere, bugnati o lisci.

Parti principali della macchina

Le parti principali della macchina sono le seguenti:

1. Contenitore rifiuti.
2. Pannello comandi.
3. Spazzola centrale.
4. Spazzola laterale.
5. Filtro aspirazione.
6. Scuotifiltro.
7. Sedile operatore.
8. Vano batterie.
9. Volante.
10. Pedale acceleratore.
11. Pedale freno di servizio e stazionamento.
12. Leve azionamento spazzole laterali.
13. Pedale azionamento "Alza Flap", permette alla spazzola centrale di raccogliere oggetti ingombranti.
14. Leva azionamento spazzola centrale.



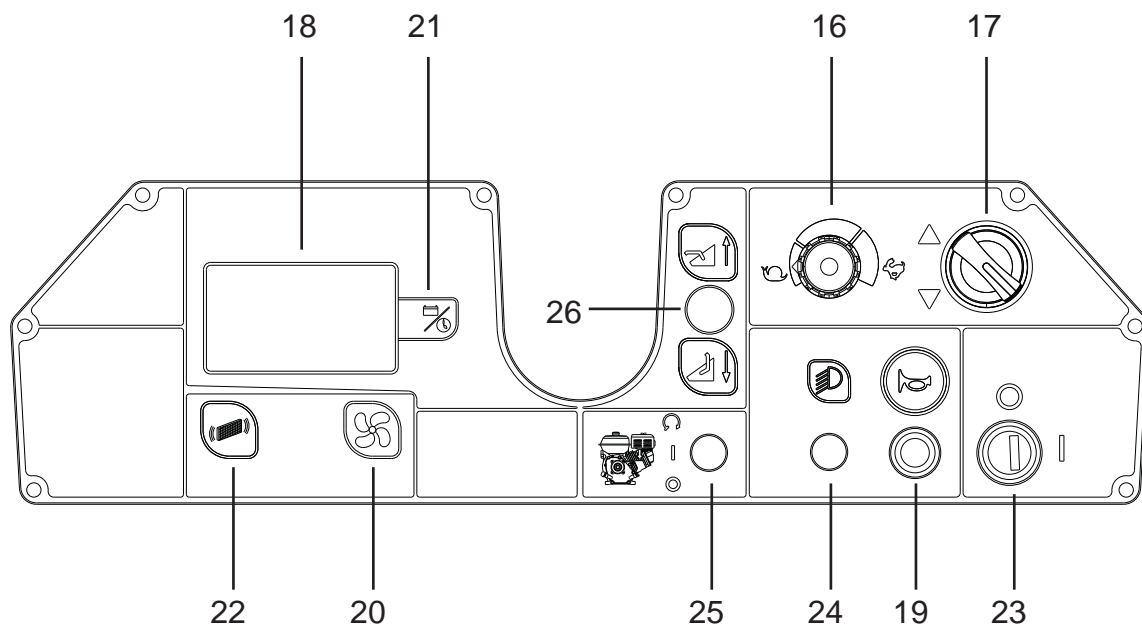
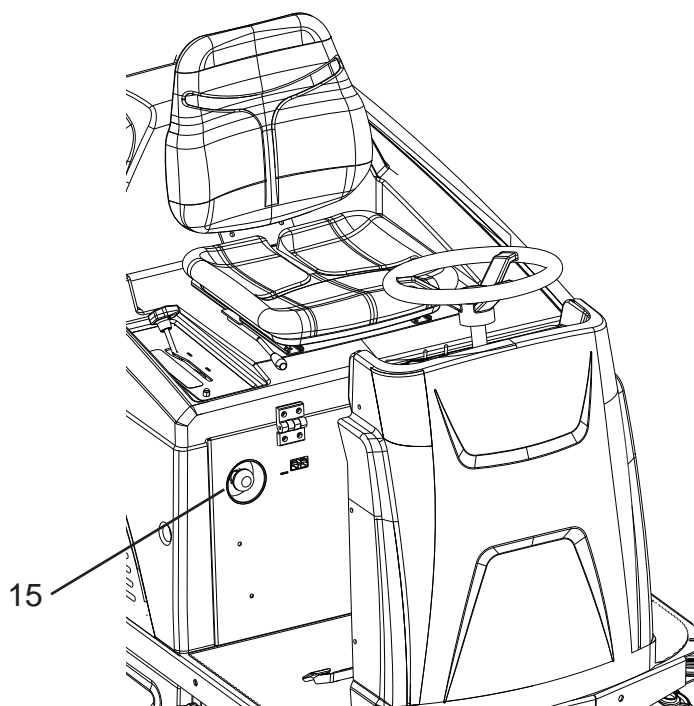
Pannello comandi

La macchina ha i seguenti comandi e spie di segnalazione:

15. Pulsante di emergenza, esso funge da dispositivo di sicurezza.
16. Potenziometro velocità, regola la velocità massima di avanzamento/retromarcia della macchina.
17. Selettore direzione marcia, stabilisce la marcia avanti oppure la marcia indietro.
18. Display, visualizza: Stato di carica rimanente delle batterie espresso in percentuale, Codici allarme e Conta-ore.
19. Pulsante Clacson.
20. Pulsante aspiratore, abilita/disabilita l'aspiratore.
21. Pulsante programmazione, utilizzato nella gestione del MENU UTENTE .
22. Pulsante scuotifiltro, abilita il funzionamento manuale dello scuotifiltro.
23. Interruttore generale / Chiave di accensione, abilita e disabilita l'alimentazione elettrica a tutte le funzioni della macchina.
24. Non usato.
25. Non usato.
26. Non usato.

Accessori

Vedere l'elenco dei ricambi consigliati.



MOVIMENTAZIONE ED INSTALLAZIONE

Sollevamento e trasporto della macchina imballata

! ATTENZIONE: in tutte le operazioni di sollevamento assicurarsi di aver saldamente ancorato la macchina imballata, al fine di evitare ribaltamenti o cadute accidentali.

La fase di carico/scarico dagli automezzi deve essere effettuata con illuminazione adeguata.

La macchina, imballata su pallet in legno dal Costruttore, deve essere caricata, con mezzi di movimentazione adeguati (fare riferimento alla Direttiva 2006/42/CEE e successive modifiche e/o integrazioni), sul veicolo trasportatore ed una volta giunta a destinazione, scaricata con mezzi analoghi.

Il sollevamento del corpo macchina imballato può essere eseguito solamente con l'utilizzo di un carrello elevatore a forche. Maneggiare facendo attenzione ad evitare urti e senza capovolgere.

Controlli alla consegna

Al momento della consegna da parte del trasportatore, verificare con attenzione l'integrità dell'imballo e della macchina in esso contenuta. Nel caso che quest'ultima abbia subito danni, farne constatare l'entità anche al trasportatore; prima di accettare la merce, riservarsi, per iscritto, di presentare domanda per il risarcimento dei danni stessi.

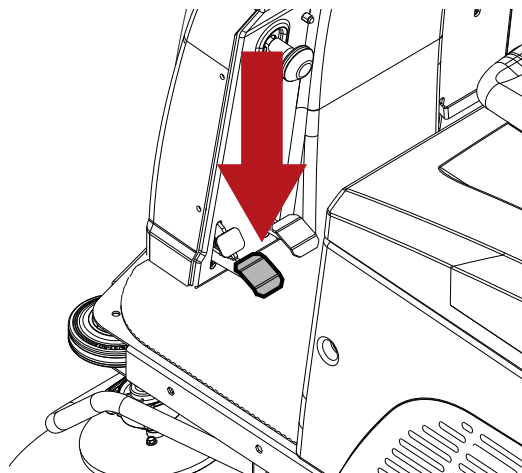
Disimballaggio

! PERICOLO: durante il disimballaggio della macchina l'operatore deve essere munito degli accessori necessari (guanti, occhiali, ecc.) per limitare i rischi di infortuni.

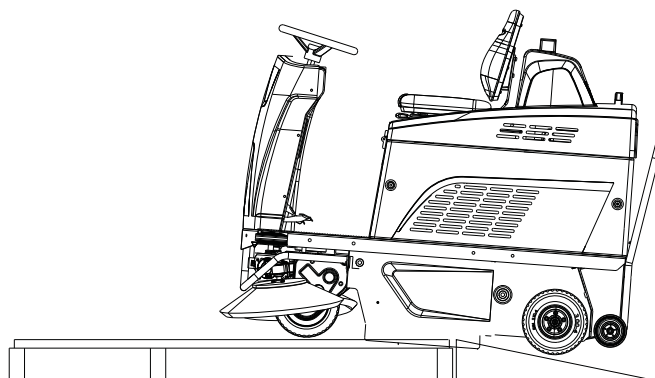
Togliere la macchina dal suo imballaggio eseguendo le seguenti operazioni:

- Tagliare ed eliminare le reggette plastiche con forbici o tronchese;
- Togliere il cartone;
- Togliere le spazzole laterali poste all'interno del vano batterie;
- Togliere le buste poste all'interno del vano batterie e verificarne il contenuto: manuale d'uso; certificato di conformità CE; guida rapida all'utilizzo; istruzione per l'impostazione del carica batterie; ponti batterie con morsetti; N°1 connettore per il carica batterie; N°2 chiavi;

- Togliere le staffe metalliche che fissano le ruote anteriori/posteriori ed il telaio della macchina al pallet.
- Sbloccare il freno di stazionamento.



- Utilizzando un piano inclinato, far scendere la macchina dal pallet, spingendola in retromarcia. La macchina non deve essere sollevata.



- Liberare la spazzola laterale dal relativo imballo.
- Pulire esternamente la macchina rispettando le norme di sicurezza.

Allontanata la macchina dall'imballaggio, si può procedere all'installazione delle batterie ,consultare la sezione **"Batterie: installazione e collegamento"**.

Se necessario, conservare gli elementi dell'imballaggio, poiché possono essere riutilizzati per proteggere la macchina in caso di cambio sito o per essere inviata alle officine di riparazione.

In caso contrario devono essere smaltiti secondo quanto previsto dalle leggi vigenti in materia.

Batterie di alimentazione

! ATTENZIONE: non utilizzare batterie NON ricaricabili

Su queste macchine possono essere installati due tipi diversi di batterie:

Batterie corazzate tubolari (WET): richiedono il controllo periodico del livello dell'elettrolito.

Batterie sigillate (GEL o AGM): questo tipo di batterie non necessita di manutenzione.

Le caratteristiche tecniche devono corrispondere con quelle indicate nella sezione **"Caratteristiche Tecniche"** della macchina: infatti, l'uso di accumulatori più pesanti può compromettere, anche seriamente la manovrabilità e surriscaldare il motore trazione; quelli di inferiore capacità e peso, invece, rendono necessarie ricariche più frequenti.

Impostazione tipo batteria sulla macchina

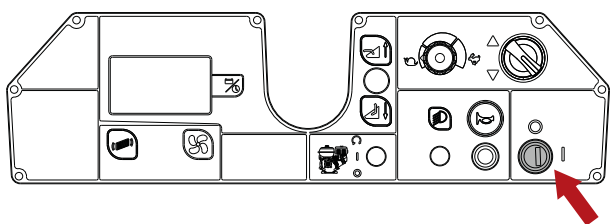
! INFORMAZIONE

Impostare sul Software della macchina il tipo di batteria installata.

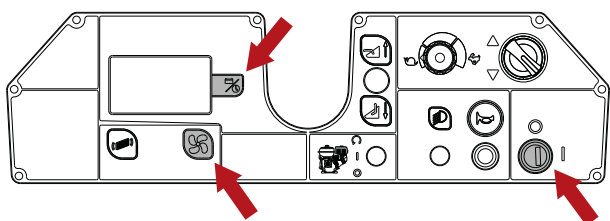
! ATTENZIONE: per le macchine spedite con batterie installate, le impostazioni "TIPO BATTERIE" sono eseguite in fabbrica.

Seguire la seguente istruzione per impostare sulla logica della macchina il tipo di batteria installata:

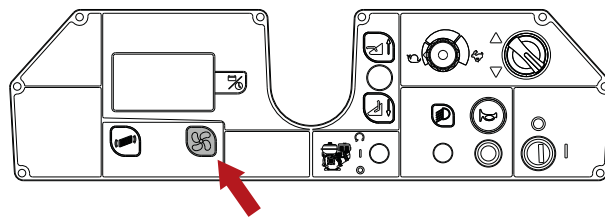
- Spegner la macchina ruotando la chiave di accensione.



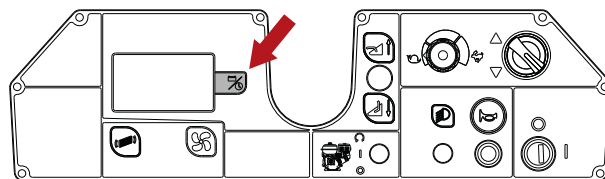
- Premere i pulsanti Programmazione e Aspiratore contemporaneamente, quindi accendere la macchina ruotando la chiave di accensione.



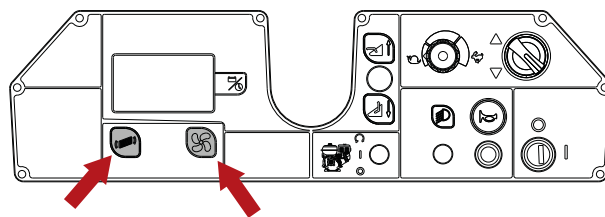
- Premere il pulsante Aspiratore per due volte.



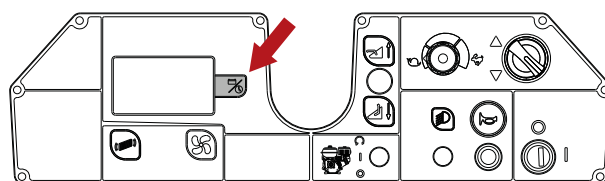
- Premere il pulsante Programmazione per entrare nel menu impostazione tipo batteria.



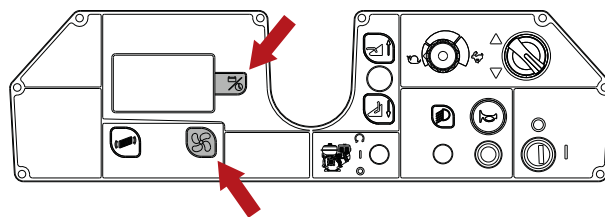
- Selezionare attraverso i pulsanti Aspiratore o Scuotifiltro il tipo di batterie installate: "Batteria ACIDO" oppure "Batteria GEL/AGM".



- Memorizzare il parametro premendo il pulsante programmazione.



- Premere il pulsante Aspiratore fino alla voce "ESCI", premere il pulsante Programmazione per uscire e memorizzare il parametro.



Batterie WET, preparazione:

! PERICOLO: L'operazione di preparazione, installazione, collegamento e rimozione delle batterie deve essere eseguita da personale tecnico qualificato da TENNANT (di seguito denominato personale qualificato).

! PERICOLO: durante l'installazione o qualsiasi tipo di manutenzione delle batteria, il personale qualificato deve essere munito degli accessori (guanti, occhiali, tuta protettiva, ecc.) necessari a limitare i rischi di infortuni, allontanarsi da eventuali fiamme libere, non cortocircuitare i poli delle batterie, non causare scintille e non fumare.

! PERICOLO: nel caso di perdita di liquido dalla batteria non toccare il liquido e osservare le seguenti precauzioni:
Il contatto con la pelle può causare irritazione, lavare con acqua e sapone.
L'inalazione può causare irritazione alle vie respiratorie, esporre all'aria aperta e consultare un medico.
Il contatto con gli occhi può causare irritazione, lavare immediatamente gli occhi accuratamente con acqua per almeno 15 minuti, consultare un medico.

Batterie: installazione e collegamento

! PERICOLO: durante l'installazione o qualsiasi tipo di manutenzione delle batteria, il personale qualificato deve essere munito degli accessori (guanti, occhiali, tuta protettiva, ecc.) necessari a limitare i rischi di infortuni, allontanarsi da eventuali fiamme libere, non cortocircuitare i poli delle batterie, non causare scintille e non fumare.

! PERICOLO: nel caso di perdita di liquido dalla batteria non toccare il liquido e osservare le seguenti precauzioni:
Il contatto con la pelle può causare irritazione, lavare con acqua e sapone.
L'inalazione può causare irritazione alle vie respiratorie, esporre all'aria aperta e consultare un medico.
Il contatto con gli occhi può causare irritazione, lavare immediatamente gli occhi accuratamente con acqua per almeno 15 minuti, consultare un medico.

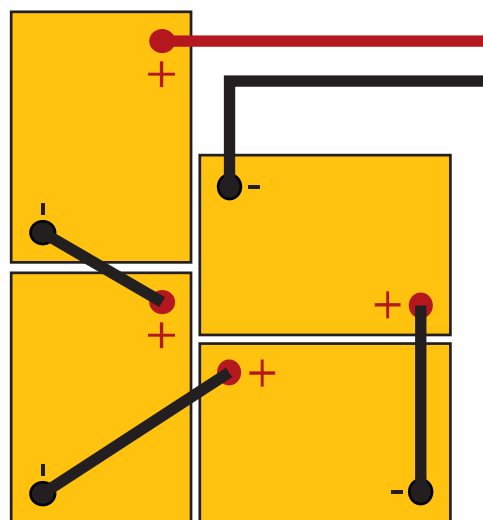
! ATTENZIONE: l'operazione di installazione e collegamento delle batterie deve essere eseguita da personale qualificato.

! ATTENZIONE: durante l'installazione e collegamento delle batterie scollegare il carica batteria dalla presa di corrente.

! ATTENZIONE: prima di effettuare le operazioni di seguito descritte fermarsi su una superficie piana, spegnere la macchina, togliere la chiave di accensione ed inserire il freno di stazionamento.

! PERICOLO: fare attenzione a montare sui poli positivi solo morsetti contrassegnati con il simbolo "+". Non controllate la carica delle batterie mediante scintillamenti.

Ruotare verso il volante il cofano porta sedile, quindi inserire nel vano le batterie, orientandole come indicato dal disegno.



Collegare i morsetti del cablaggio ai poli degli accumulatori, serrare i morsetti ai poli e ricoprirli con vaselina. Chiudere il cofano portasedile nella posizione di lavoro. Utilizzare la macchina conformemente alle istruzioni riportate di seguito.

Scelta del carica batterie OFF-BOARD



! PERICOLO: utilizzare carica batteria con marcatura CE, che sia conforme alla norma di prodotto (EN 60335-2-29), dotato di doppio isolamento o isolamento rinforzato tra l'ingresso e l'uscita e con circuito di uscita tipo SELV .

! ATTENZIONE: verificare che il carica batterie sia compatibile con le batterie da caricare.

Batterie tubolari al piombo (WET): è consigliato un carica batterie elettronico, consultare comunque il fabbricante ed il manuale del carica batterie per confermare l'idoneità del carica batterie esterno.

Batterie al GEL o AGM: utilizzare un carica batterie specifico per questo tipo di accumulatori.

Preparazione del carica batterie OFF-BOARD

! ATTENZIONE: questa procedura deve essere eseguita solo da tecnico autorizzato.

Se si desidera utilizzare un caricabatterie non fornito con la macchina, è necessario montare su di esso il connettore spedito con la macchina.

Il connettore fornito per il caricabatterie esterno è idoneo a cavi di sezione massima 16mm².

Per l'installazione del connettore procedere nel seguente modo:

Togliere circa 13 mm. di guaina protettiva dai cavi rosso e nero del caricabatteria;

Inserire i cavi nei puntali del connettore e schiacciare con forza con pinze adatte;

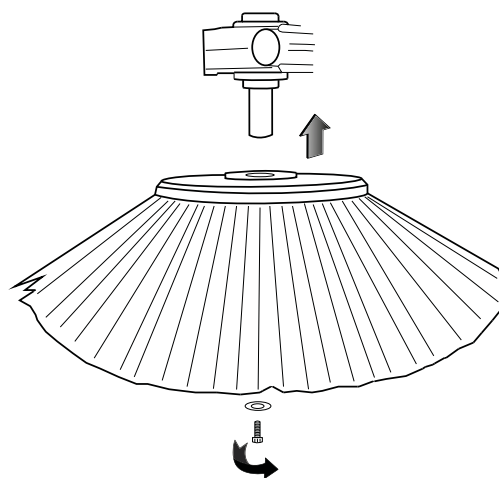
Inserire i cavi nel connettore rispettando le polarità (cavo rosso +, cavo nero -).

Installazione spazzola laterale

! ATTENZIONE: prima di effettuare le operazioni di seguito descritte fermarsi su una superficie piana , spegnere la macchina, togliere la chiave di accensione ed inserire il freno di stazionamento.

Montaggio:

- Svitare la vite presente sull'albero motore.
- Verificare che sull'albero motore sia inserita la chiavetta di trascinamento.
- Inserire la spazzola completa di flangia sull'albero motore.
- Riavvitare la vite di bloccaggio.



Smontaggio:

- Procedere con la sequenza inversa.

GUIDA PRATICA PER L'OPERATORE

Abbigliamento ed equipaggiamento

Calzare scarpe di sicurezza munite di soles antiscivolo. Indossare occhiali protettivi o visiera e l'abbigliamento di sicurezza.

Le misure di protezione necessarie per le nebbie polverizzate, a seconda della superficie da pulire e del suo ambiente, possono prevedere maschere respiratorie di classe FFP2, equivalenti o superiori.

Prima di mettere in funzione la macchina

Raccogliere i rifiuti di grandi dimensioni prima di spazzare. Raccogliere pezzi di filo, nastri, spaghi, questi potrebbero attorcigliarsi intorno alle spazzole.

Approntamento della macchina per il lavoro

Eseguire le seguenti operazioni prima di cominciare il lavoro:

- Verificare che le batterie siano completamente cariche, in caso contrario procedere con la carica, per questa operazione attenersi a quanto scritto nella sezione "Ricarica delle batterie".
- Accertarsi che il contenitore rifiuti sia vuoto, se così non fosse, svuotarlo consultare la sezione "Svuotamento contenitore rifiuti".

! INFORMAZIONE

Per rendere più confortevole l'utilizzo della macchina è possibile regolare la posizione del sedile operatore.

Lavoro

! ATTENZIONE: non utilizzare la macchina se non si è letto il manuale uso e manutenzione.

! ATTENZIONE: non raccogliere pezzi di filo, nastri, spaghi, questi potrebbero attorcigliarsi intorno alle spazzole.

! INFORMAZIONE

Rilasciando il pedale acceleratore si ottiene lo spegnimento automatico di tutte le funzioni entro 5 secondi (AUTO POWER-OFF). Per riattivare le funzioni basterà premere il pedale acceleratore.

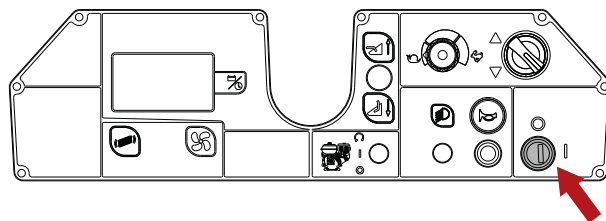
! INFORMAZIONE

È possibile abilitare/disabilitare il sistema "AUTO POWER-OFF" attraverso il menu software della macchina, consultare la sezione "MENU UTENTE".

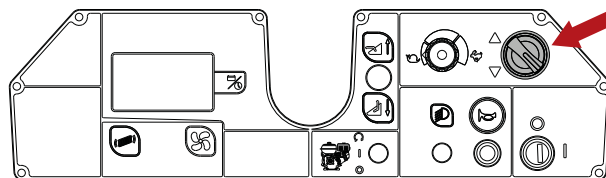


! PERICOLO: non raccogliere mai polveri combustibili, liquidi infiammabili od esplosivi (es. Benzina, olio combustibile, ecc.), acidi e solventi (es. diluenti per vernici, acetone, ecc.) anche se diluiti.

- Sedersi sul sedile.
- Accendere la macchina ruotando la chiave di accensione.



- Attraverso il selettore di marcia impostare la direzione di marcia.

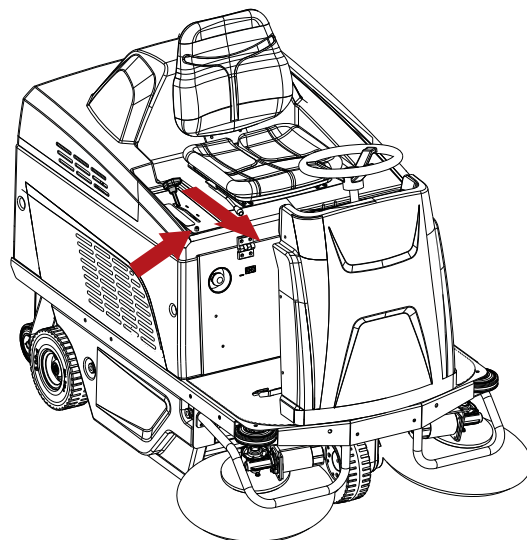


- Abbassare la spazzola centrale spingendo in avanti la leva di azionamento, abbassando la spazzola si attiverà il motore spazzola e l'aspirazione.

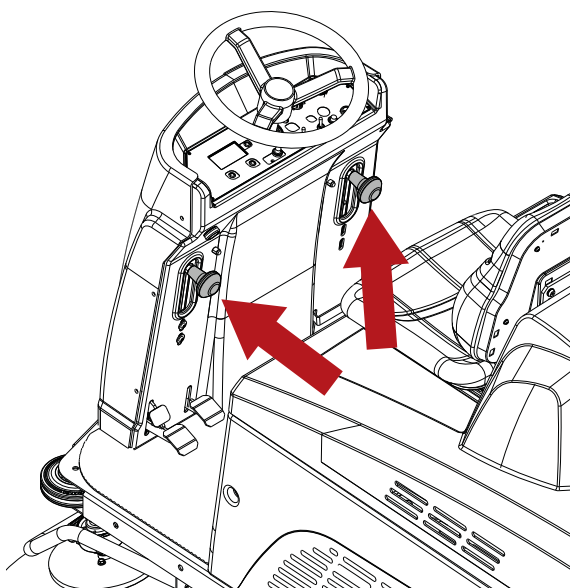
! INFORMAZIONE

Sulla guida leva azionamento spazzola centrale è installato un fusibile ripristinabile.

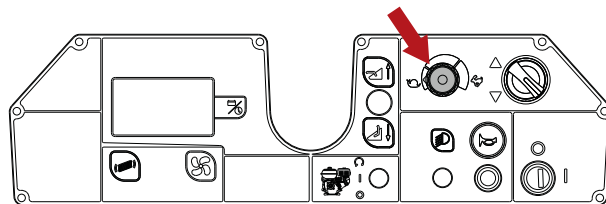
Nel caso la spazzola centrale smettesse di funzionare premere il pulsante per riarmare il fusibile.



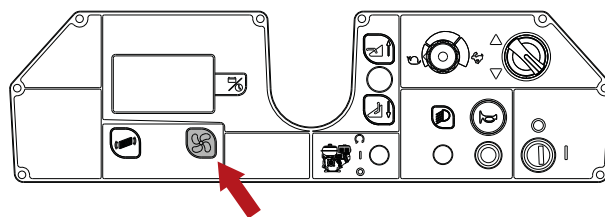
- Abbassare le spazzole laterali estraendo ed abbassando le apposite leve.



- E' possibile impostare la velocità massima di lavoro ruotando il potenziometro.

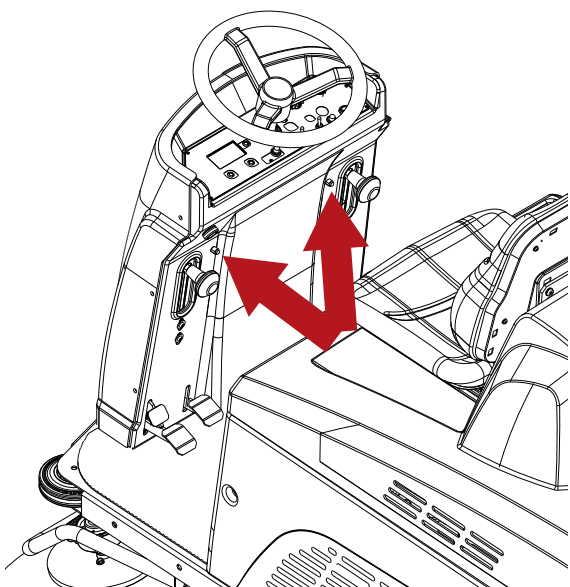


- Qualora sia necessario operare su un terreno umido è indispensabile, per la salvaguardia del filtro in carta, arrestare il motore di aspirazione premendo il pulsante azionamento aspiratore.

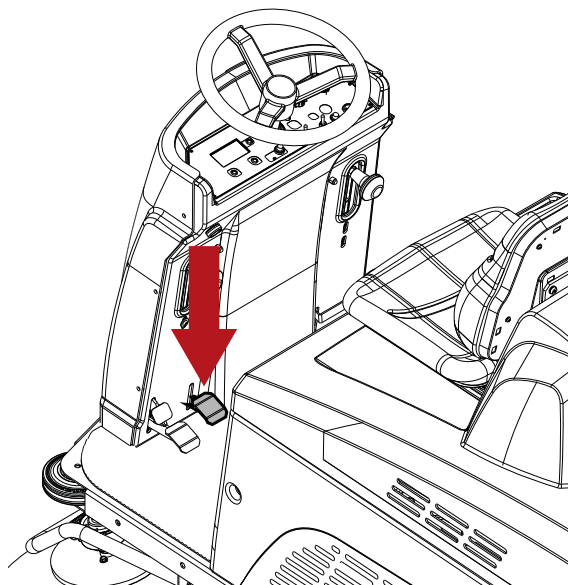


! INFORMAZIONE

Al di sopra di ciascuna leva azionamento spazzola laterale è installato un fusibile ripristinabile. Nel caso una spazzola laterale smettesse di funzionare premere il pulsante per riarmare il fusibile.



- Premere il pedale "Alza Flap" per raccogliere oggetti ingombranti.



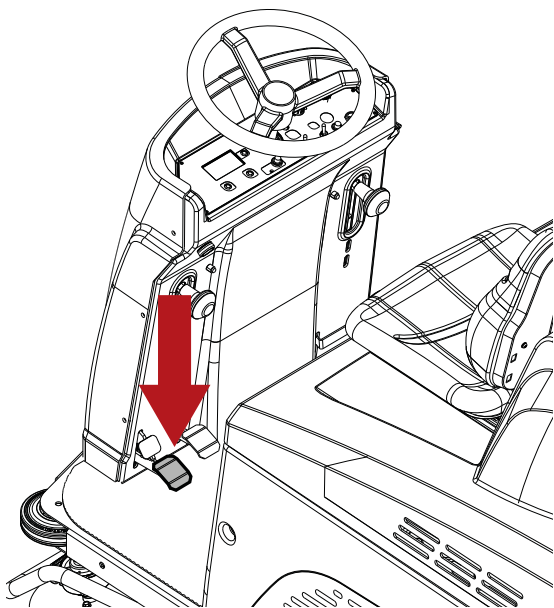
- Iniziare il lavoro di pulizia, manovrando con le mani il volante e premendo il pedale acceleratore.

Per arrestare la macchina rilasciare il pedale acceleratore e premere il pedale del freno, consultare la sezione “**Freno di servizio e freno di stazionamento**”.

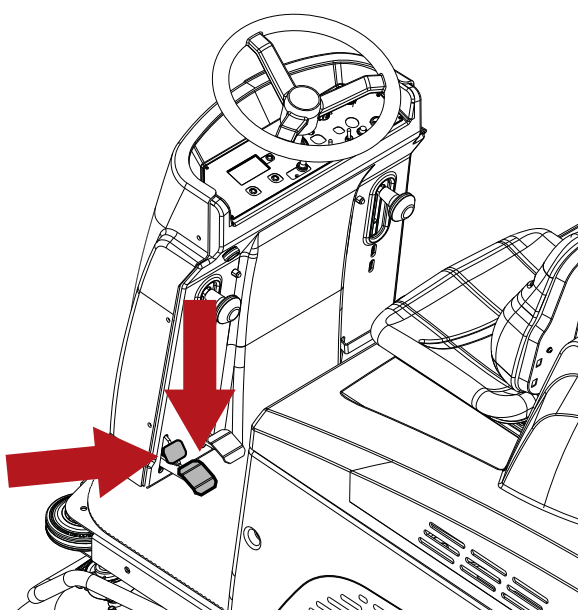
Prima di abbandonare la macchina, fermarsi su una superficie piana, spegnere la macchina, togliere la chiave di accensione, assicurarsi che la spazzola centrale e le spazzole laterali siano sollevate dal suolo, inserire il freno di stazionamento.

Freno di servizio e freno di stazionamento

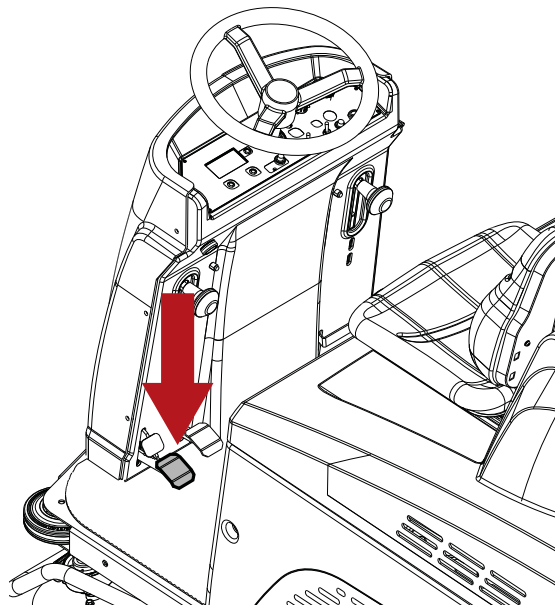
Per azionare il freno di servizio premere il pedale.



Per inserire il freno di stazionamento, premere a fondo il pedale del freno insieme al pedale di blocco.



Per disinserire il freno di stazionamento, premere a fondo il pedale freno.



Durante il funzionamento della macchina

- Cercare di fare delle corsie il più diritte possibili.
- Sovrapporre le corsie di pulizia di alcuni centimetri.
- Regolare la velocità della macchina, in funzione della pulizia.
- Controllare l'indicatore batterie per assicurarsi di avere una autonomia necessaria per terminare il lavoro.

! ATTENZIONE: non utilizzare su pendenze o rampe superiori a quello contrassegnato sulla macchina.

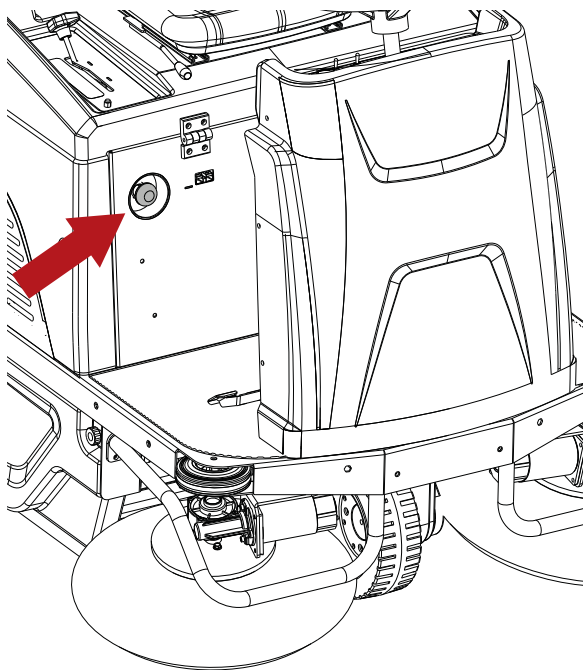
! ATTENZIONE: nell'impiegare la macchina su piccole pendenze, non utilizzare la macchina in modo trasversale, rimanendo con il veicolo parallelo alla direzione della pendenza, manovrandola sempre con cautela e non facendo inversioni.

Pulsante di emergenza

In caso di emergenza, il pulsante interrompe l'alimentazione della macchina.

Per interrompere l'alimentazione premere il pulsante.

Per riavviare la macchina, tirare il pulsante.

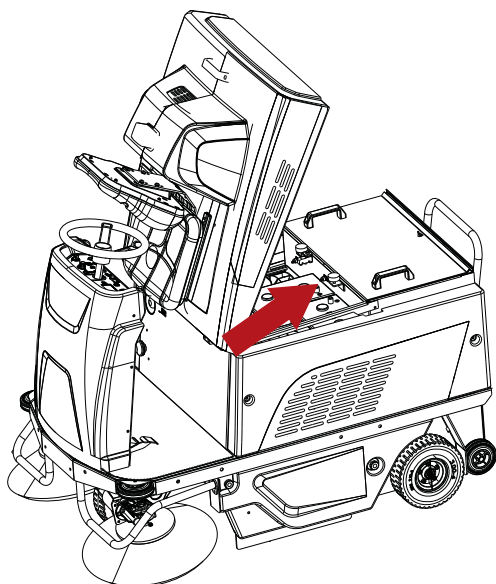


Termostato di sicurezza

Il termostato di sicurezza si trova nella posizione evidenziata.

Nel caso dovesse svilupparsi un incendio all'interno del cassone rifiuti, il termostato arresterà la ventola di aspirazione, procedere quindi nel seguente modo:

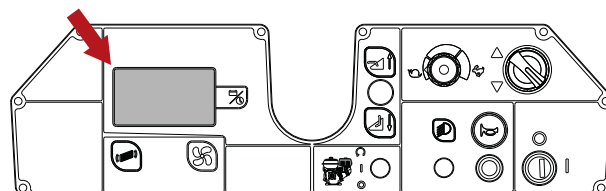
- Portare la macchina in un luogo sicuro.
- Togliere la chiave di accensione ed inserire il freno di stazionamento.
- Aprire il contenitore rifiuti ed eliminare la fonte di calore.



Indicatore batterie

Il display indica lo stato di carica rimanente delle batterie espresso in percentuale. Quando la percentuale di carica batteria scende al di sotto di un determinato livello, le funzioni di pulizia vengono arrestate ad eccezione della trazione, consultare la sezione "Allarmi / avvisi sul display".

Procedere con la ricarica, per questa operazione consultare la sezione "Ricarica delle batterie".

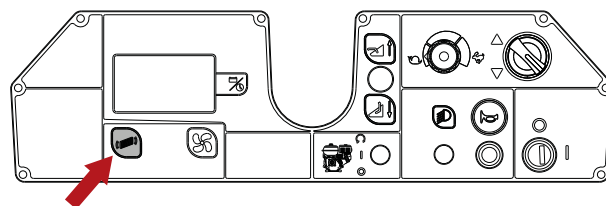


Svuotamento contenitore rifiuti

! PERICOLO: l'operazione di svuotamento del contenitore rifiuti deve sempre essere eseguita munendosi di mascherina per proteggere le vie respiratorie dalla polvere, sempre presente durante questa operazione.

Al termine del lavoro procedere con lo svuotamento del contenitore rifiuti, seguendo le istruzioni riportate di seguito:

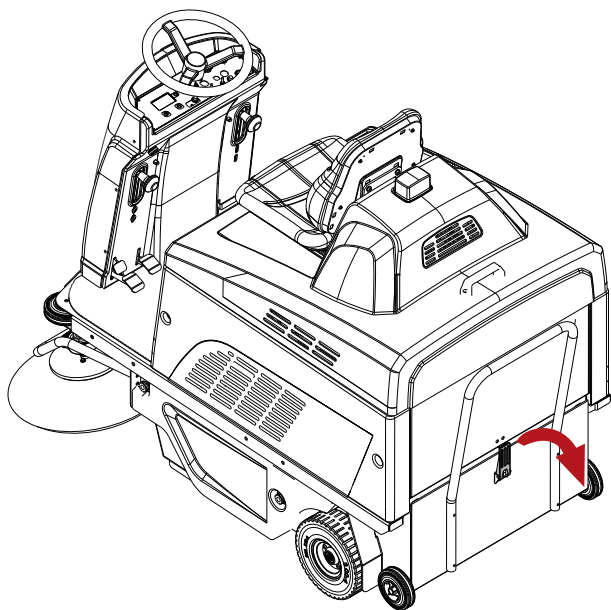
- Azionare lo scuotifiltro per 5 secondi.



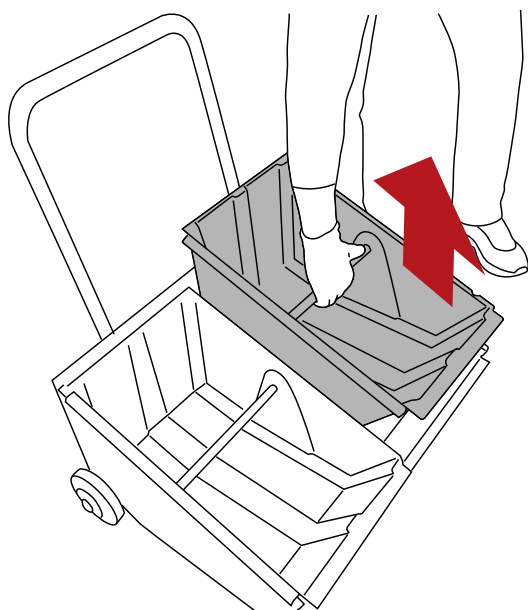
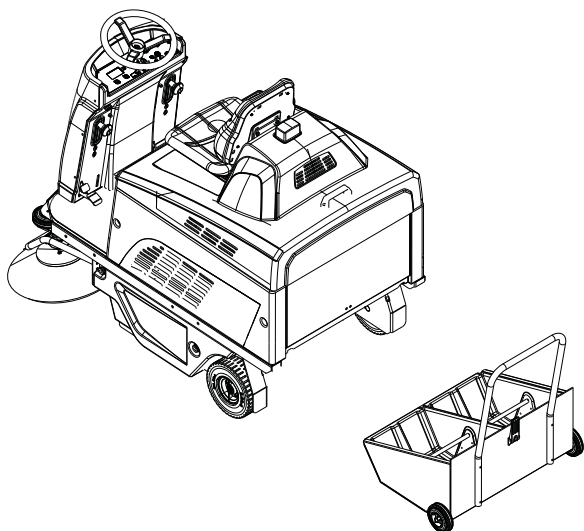
! ATTENZIONE: prima di effettuare le operazioni di seguito descritte fermarsi su una superficie piana, spegnere la macchina, togliere la chiave di accensione ed inserire il freno di stazionamento.

- Avvicinarsi al contenitore dell'immondizia.

- Abbassare la leva di bloccaggio cassetto.



- Estrarre il cassetto e svuotarlo.



- Reinscrivere il cassetto e bloccarlo con la leva.

Spostamento della macchina non in lavoro

Per muovere la macchina effettuare le seguenti azioni:

- Accendere la macchina ruotando la chiave di accensione.
- Selezionare la direzione di marcia.
- Premere il pedale acceleratore.
- Ruotando il potenziometro si varia la velocità massima della macchina.
- Per arrestare la macchina rilasciare il pedale acceleratore e premere il pedale del freno, consultare la sezione “**Freno di servizio e freno di stazionamento**”.
- Ruotare la chiave di accensione per spegnere la macchina.
- Inserire il freno di stazionamento, consultare la sezione “**Freno di servizio e freno di stazionamento**”.

ISTRUZIONI PER LA MANUTENZIONE



! PERICOLO: non bisogna effettuare alcuna operazione di manutenzione senza prima aver scollegato l'alimentazione.

Le operazioni di manutenzione riguardanti l'impianto elettrico e, comunque, tutte quelle non esplicitamente descritte in questo manuale d'uso, devono essere eseguite da personale tecnico qualificato da **TENNANT**, in conformità alle norme di sicurezza vigenti ed a quanto previsto dal manuale per la manutenzione.

Manutenzione - Regole generali

Eseguire una regolare manutenzione, seguendo le indicazioni fornite dal Costruttore, garantisce un miglior rendimento ed una maggiore durata della macchina.

Nel pulire la macchina adottare sempre i seguenti accorgimenti:

Evitare l'uso di idropulitrici: potrebbero far arrivare acqua all'interno del vano elettrico o dei motori, con conseguente danneggiamento o rischio di corto circuito;

Non utilizzare vapore per non deformare termicamente le parti in plastica;

Non impiegare idrocarburi o solventi: si potrebbero danneggiare le cofanature e le parti in gomma.

Pulizia filtro aria aspiratore

Il filtro è un componente di primaria importanza per il corretto funzionamento della macchina. Una sua corretta manutenzione farà sì che il rendimento della macchina sia sempre ai massimi livelli.

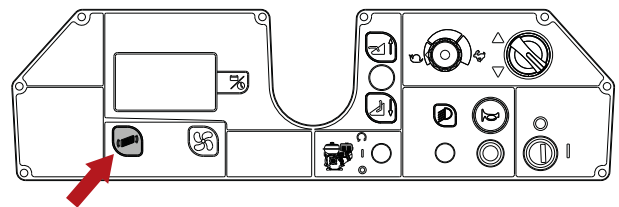
Il filtro può essere pulito nei seguenti modi:

- Attraverso il sistema di pulizia automatica, la macchina durante il funzionamento è programmata per la pulizia automatica e ciclica del filtro con intervalli di tempo prestabiliti.

! INFORMAZIONE

È possibile abilitare/disabilitare il sistema di pulizia automatica attraverso il menu software della macchina, consultare la sezione "MENU UTENTE". La macchina è impostata dalla fabbrica con il sistema DISABILITATO.

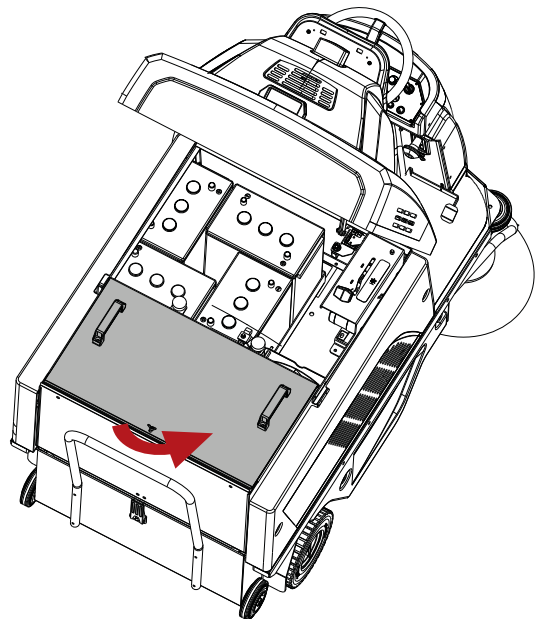
- Attraverso il sistema di pulizia manuale, premere il pulsante scuotifiltro e tenerlo premuto per 5 secondi. Ripetere questa operazione 4 o 5 volte durante l'utilizzo della macchina. E' consigliabile effettuare questa operazione ogni fine ciclo lavorativo. Se si utilizza la macchina in un ambiente polveroso (es. segherie, magazzini con passaggio di automezzi, ecc.) avere l'accortezza di usare lo scuotifiltro più frequentemente.



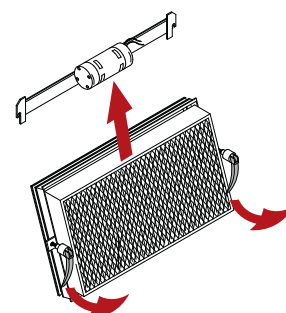
- Pulizia manuale del filtro, se il risultato della pulizia del filtro tramite scuotifiltro non risultasse efficace, e comunque ogni 50 ore di lavoro, procedere alla pulizia manuale del filtro.

! ATTENZIONE: prima di effettuare le operazioni di seguito descritte fermarsi su una superficie piana, spegnere la macchina, togliere la chiave di accensione ed inserire il freno di stazionamento.

- Estrarre il contenitore rifiuti e svuotarlo, consultare la sezione "**Svuotamento contenitore rifiuti**"
- Smontare il coperchio vano filtro.



- Estrarre la staffa con il motore scuotifiltro sollevando le due maniglie, facendo attenzione a scollegare il connettore di alimentazione dello scuotifiltro.
- Togliere il filtro.



- Soffiare con aria compressa il filtro (pressione non superiore ai 6 Bar) .
- Rimontare il filtro e riposizionare il contenitore rifiuti.

Fusibili

! ATTENZIONE: prima di effettuare le operazioni di seguito descritte fermarsi su una superficie piana , spegnere la macchina, togliere la chiave di accensione ed inserire il freno di stazionamento.

! ATTENZIONE: non installare mai un fusibile di amperaggio superiore a quello previsto.

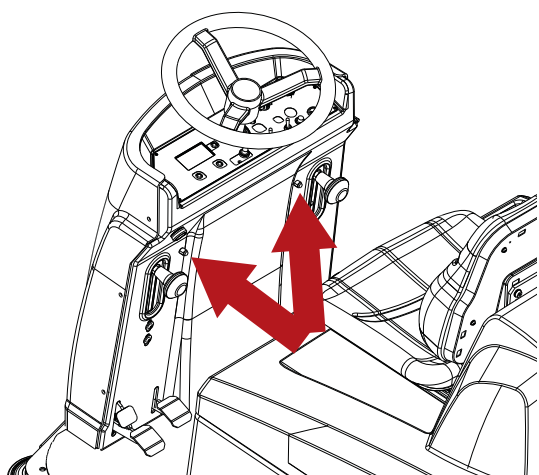
I fusibili possono essere sostituiti solo da un centro assistenza TENNANT o da personale tecnico qualificato da TENNANT.

La macchina è provvista anche di fusibili ripristinabili detti anche termiche. Sono dispositivi ripristinabili di protezione dei circuiti elettrici che arrestano il flusso di corrente in caso di sovraccarico del circuito. Una volta che una termica è scattata, lasciatela raffreddare, quindi ripristinatela manualmente premendo l'apposito pulsante.

Se il sovraccarico che ha fatto scattare la termica è ancora presente, la termica continua ad interrompere il flusso di corrente fino a che il problema non sarà risolto.

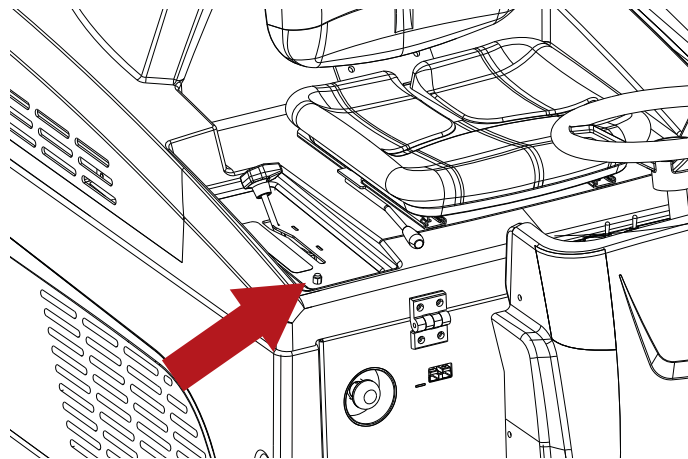
! INFORMAZIONE

Al di sopra di ciascuna leva azionamento spazzola laterale è installato un fusibile ripristinabile. Nel caso una spazzola laterale smettesse di funzionare premere il pulsante per riarmare il fusibile.

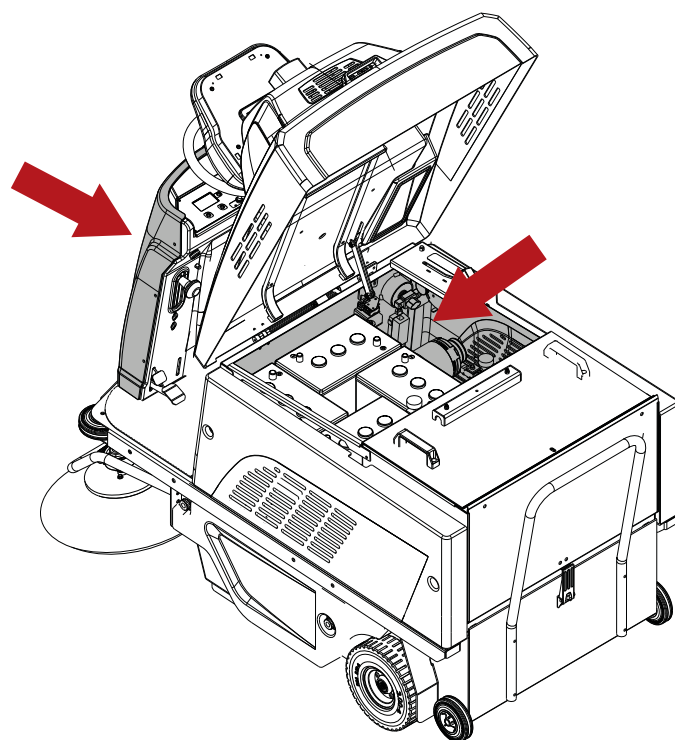


! INFORMAZIONE

Sulla guida leva azionamento spazzola centrale è installato un fusibile ripristinabile. Nel caso la spazzola centrale smettesse di funzionare premere il pulsante per riarmare il fusibile.



I restanti fusibili si trovano nel vano batterie e all'interno del carter frontale.



Manutenzione delle batterie

- ! PERICOLO:** non controllate le batterie mediante scintillamenti. Le batterie (WET) sprigionano vapori infiammabili: estinguerete ogni fuoco o brace prima di verificare o rabboccare le batterie.
- ! PERICOLO:** durante qualsiasi tipo di manutenzione delle batterie, l'operatore deve essere munito degli accessori (guanti, occhiali, tuta protettiva, ecc.) necessari a limitare i rischi di infortuni, allontanarsi da eventuali fiamme libere, non cortocircuitare i poli delle batterie, non causare scintille e non fumare.

- ! PERICOLO:** nel caso di perdita di liquido dalla batteria non toccare il liquido e osservare le seguenti precauzioni:
Il contatto con la pelle può causare irritazione, lavare con acqua e sapone.
L'inalazione può causare irritazione alle vie respiratorie, esporre all'aria aperta e consultare un medico.
Il contatto con gli occhi può causare irritazione, lavare immediatamente gli occhi accuratamente con acqua per almeno 15 minuti, consultare un medico.

La durata utile delle batterie dipende dalla loro corretta manutenzione. Per ottenere il miglior rendimento delle batterie adottare i seguenti accorgimenti:

- Non lasciare le batterie parzialmente scariche per un lungo periodo di tempo.
- Lasciare caricare completamente le batterie prima di riutilizzare la macchina.
- Mantenere le batterie pulite e con i collegamenti ben serrati.
- Controllare ogni due settimane i livelli dell'elettrolito (batterie WET).

Controllo del livello elettrolito batterie WET

Le batterie WET richiedono il controllo periodico del livello dell'elettrolito. Rabboccare solo con acqua distillata sino a coprire le piastre, non eccedere nel rabbocco (massimo 5 mm sopra alle piastra), l'elettrolito si espande e potrebbe straripare durante la ricarica.

Ricarica delle batterie

- ! PERICOLO:** non controllate le batterie mediante scintillamenti. Le batterie (WET) sprigionano vapori infiammabili: estinguete ogni fuoco o brace prima di verificare o rabboccare le batterie.
- ! PERICOLO:** eseguire le operazioni descritte di seguito in ambienti aerati.
- ! PERICOLO:** caricando le batterie si produce gas idrogeno altamente esplosivo. Mantenere aperto (ruotare verso il volante) il cofano portasedile durante l'intero ciclo di ricarica delle batterie ed effettuare la procedura solamente in aree ben ventilate e lontano da fiamme libere.

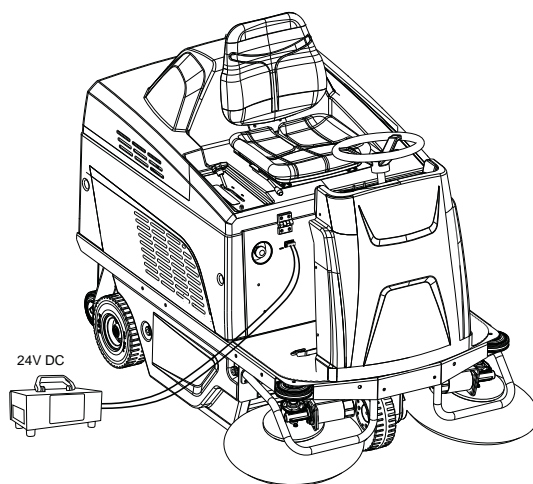
! ATTENZIONE: prima di effettuare le operazioni di seguito descritte fermarsi su una superficie piana, spegnere la macchina, togliere la chiave di accensione ed inserire il freno di stazionamento.

! ATTENZIONE: prima di effettuare la ricarica, assicurarsi che il carica batterie sia impostato sul tipo di batterie installate.

! ATTENZIONE: effettuare la ricarica secondo quanto specificato nel manuale del carica batterie, al termine del periodo di ricarica scollegare i connettori.

CARICA BATTERIA OFF-BOARD

- Collegare il connettore del carica batterie al connettore della macchina.
- Collegare la spina del carica batterie alla presa di corrente.
- Iniziare il ciclo di ricarica.



Batteria: rimozione

! ATTENZIONE: l'operazione di rimozione delle batterie deve essere eseguita da personale qualificato.



! PERICOLO: nel caso di perdita di liquido dalla batteria non toccare il liquido e osservare le seguenti precauzioni:

Il contatto con la pelle può causare irritazione, lavare con acqua e sapone.

L'inalazione può causare irritazione alle vie respiratorie, esporre all'aria aperta e consultare un medico.

Il contatto con gli occhi può causare irritazione, lavare immediatamente gli occhi accuratamente con acqua per almeno 15 minuti, consultare un medico.



! PERICOLO: durante la rimozione della batteria, il personale qualificato deve essere munito degli accessori (guanti, occhiali, tuta protettiva, scarpe antinfortunistiche, ecc.) necessari a limitare i rischi di infortuni; togliere la chiave di accensione dalla plancia prima di procedere con la rimozione, allontanarsi da eventuali fiamme libere, non cortocircuitare i poli delle batterie, non causare scintille e non fumare.

! ATTENZIONE: durante la rimozione delle batterie scollegare il carica batteria dalla presa di corrente.

! ATTENZIONE: prima di effettuare le operazioni di seguito descritte fermarsi su una superficie piana, spegnere la macchina, togliere la chiave di accensione ed inserire il freno di stazionamento.

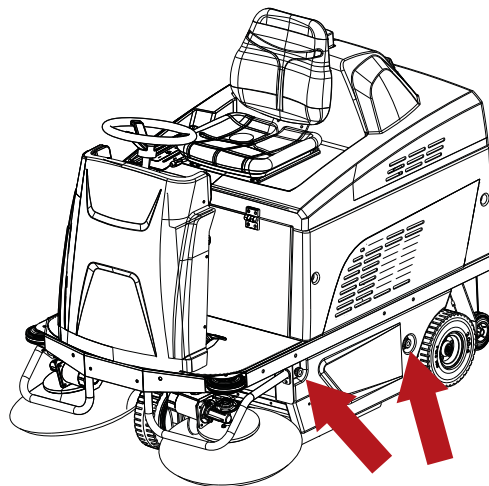
- Scollegare i morsetti del cablaggio batteria dai poli della batteria.
- Togliere se previsti, i dispositivi di ancoraggio della batteria al basamento della macchina.
- Sollevare la batteria dal vano con mezzi di movimentazione adeguati.

Sostituzione spazzola centrale

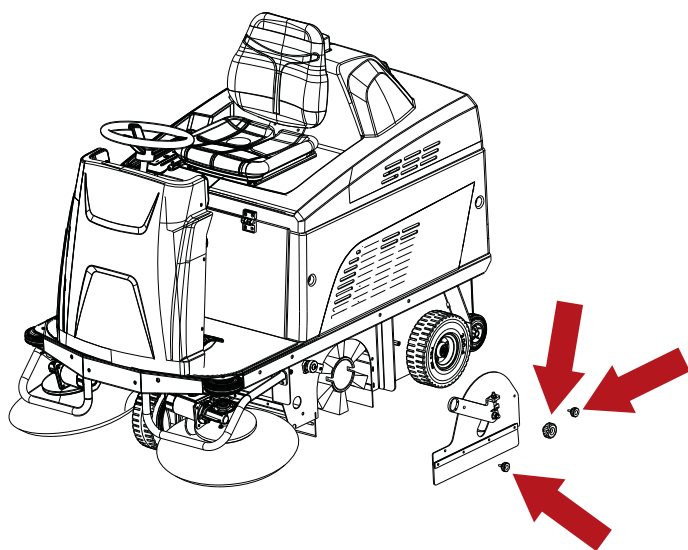
! ATTENZIONE: prima di effettuare le operazioni di seguito descritte fermarsi su una superficie piana, spegnere la macchina, togliere la chiave di accensione ed inserire il freno di stazionamento.

Per la sostituzione della spazzola centrale procedere nel modo seguente:

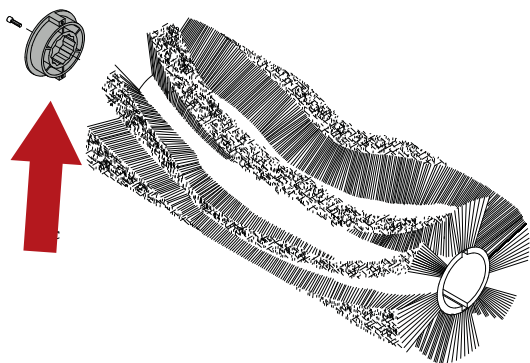
- Aprire il portello sul lato sinistro della macchina svitando i pomelli.



- Svitare e togliere i tre pomelli che fissano il coperchio vano spazzola.
- Togliere il coperchio vano spazzola.
- Estrarre la spazzola consumata.



- Togliere l'adattatore dal fusto spazzola usurata e ricollocarlo sulla nuova spazzola mantenendo lo stesso senso di inclinazione delle setole.



- Introdurre la nuova spazzola ed assicurarsi che l'adattatore sia inserito nel mozzo trascinateur.
- Rimontare il coperchio del vano spazzola ed il portello seguendo le operazioni di disassemblaggio in senso contrario.

! INFORMAZIONE

Dopo aver utilizzato tutte e sei le posizioni di regolazione, procedere con la sostituzione della spazzola, come indicato della sezione "Sostituzione spazzola centrale".

Regolazione usura spazzole laterali

! ATTENZIONE: prima di effettuare le operazioni di seguito descritte fermarsi su una superficie piana, spegnere la macchina, togliere la chiave di accensione ed inserire il freno di stazionamento.

Qualora le spazzole laterali (da abbassate) non dovessero toccare il pavimento in quanto usurate, è possibile regolarle in questo modo:

- Abbassare le spazzole laterali estraendo ed abbassando le apposite leve.
- Allentare le viti di regolazione.
- Regolare manualmente la spazzola nella posizione desiderata.
- Stringere le viti di regolazione.

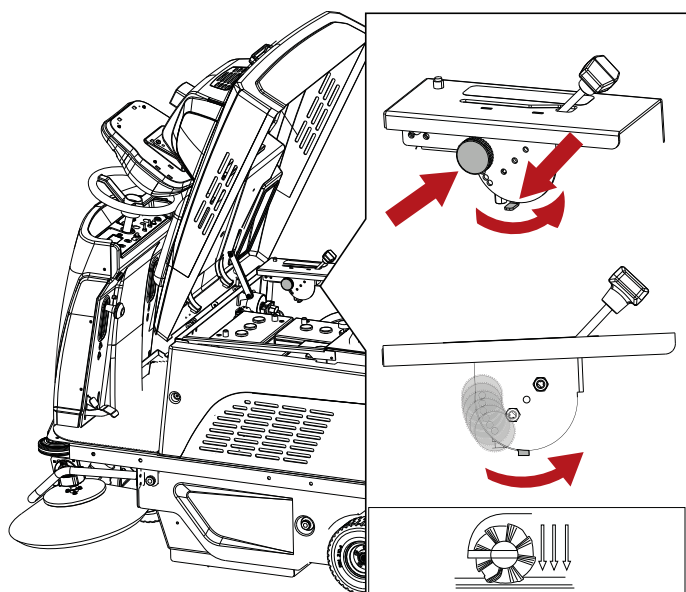
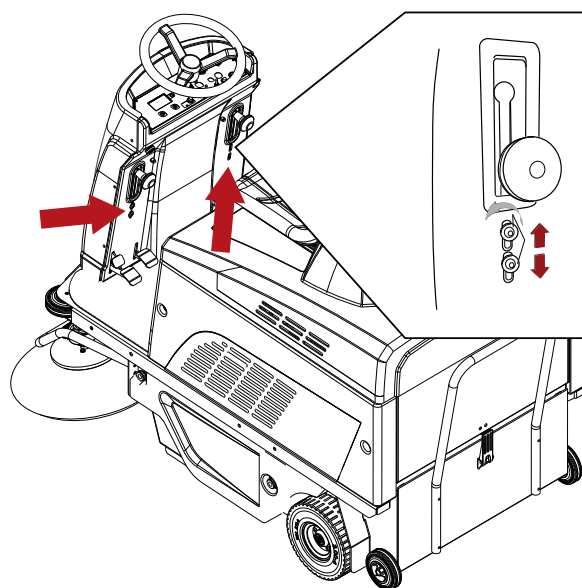
Regolazione usura spazzola centrale

Una corretta regolazione della spazzola centrale permetterà di ottenere ottimi risultati in tempi minimi.

Eseguire la regolazione quando la spazzola è consumata.

Procedere nel modo seguente:

- Sollevare la spazzola.
- Svitare il pomello.
- Ruotare il selettore in senso antiorario, e scalare di un foro il fissaggio del pomello.
- Riavvitare il pomello.



Controllo periodici

CONTROLLO	OPERAZIONI AL MOMENTO DELLA CONSEGNA	OPERAZIONI OGNI 30 ORE	OPERAZIONI OGNI 50 ORE	OPERAZIONI OGNI 100 ORE	OPERAZIONI OGNI 400 ORE
LIVELLO LIQUIDO BATTERIA E TENSIONE	X	X OPPURE OGNI DUE SETTIMANE			
CONTROLLARE LE SPAZZOLE (O CARBONCINI) DI TUTTI I MOTORI ELETTRICI ED EVENTUALMENTE SOSTITUIRE NEL CASO SIANO CONSUMATI					X (*)
USURA CINGHIE				X (*)	
REGISTRAZIONE FRENO				X (*)	
SERRAGGIO DADI E VITI					X
STATO DI USURA DELLE SPAZZOLE			X		
PULIZIA FILTRO ARIA ASPIRATORE			X		
TENUTA GUARNIZIONI / FLAP	X		X		

(*) Deve essere eseguito esclusivamente da personale qualificato

PERIODI DI INATTIVITÀ

Quando la macchina deve rimanere a lungo inattiva , ad esempio se posta in showroom per esposizione o in magazzino per un periodo superiore al mese, seguire i punti elencati sotto:

- Ricaricare completamente le batterie. Durante periodi lunghi di inattività, provvedere anche a periodiche ricariche tampone (almeno una volta ogni due mesi) per conservare gli accumulatori costantemente al massimo della carica.
- Scollegare le batterie dalla macchina.
- Accertarsi che il contenitore rifiuti sia completamente vuoto e perfettamente pulito.

! ATTENZIONE: se non si provvede a ricariche periodiche degli accumulatori come indicato precedentemente si rischia che si danneggino irrimediabilmente.

Il costruttore non è responsabile di eventuali malfunzionamenti derivanti da incuria, uso improprio e/o non conforme .

! ATTENZIONE: quando le batterie sono scariche, fare in modo che non rimangano a lungo in tale condizione per non ridurre la vita delle batterie stesse. Controllare la carica delle batterie almeno una volta la settimana.

INCONVENIENTI , CAUSE E RIMEDI

INCONVENIENTI	CAUSE	RIMEDI
La macchina fa polvere	Filtro intasato.	Scuotere il filtro con lo scuotifiltro ed all'occorrenza estrarlo e pulirlo a fondo
	Filtro danneggiato.	Sostituire il filtro
	Filtro montato male.	Alloggiare il filtro correttamente nella propria sede
	Intervento del termostato di sicurezza.	Rimuovere la fonte di calore dal cassone rifiuti.
La macchina tralascia sporco a terra	La spazzola centrale ha raccolto fili e corde.	Togliere i fili e le corde raccolte.
	I flap sono danneggiati.	Sostituire i flap
	Contenitore rifiuti pieno.	Vuotare il contenitore rifiuti
La spazzola centrale non gira	Cinghia rotta.	Contattare il servizio clienti
	Intervento fusibile.	Riarmare il fusibile
	Motoriduttore danneggiato .	Contattare il servizio clienti
La spazzola laterale non gira	Intervento fusibile.	Riarmare il fusibile
	Microinterruttore danneggiato.	Contattare il servizio clienti
	Motoriduttore danneggiato .	Contattare il servizio clienti
Motore aspirazione non funziona	Intervento fusibile.	Contattare il servizio clienti
	Motore danneggiato.	Contattare il servizio clienti
	Intervento del termostato di sicurezza.	Rimuovere la fonte di calore dal cassone rifiuti.
Motore scuotifiltro non funziona	Intervento fusibile.	Contattare il servizio clienti
	Motore danneggiato.	Contattare il servizio clienti
La macchina non si accende	Morsetti batteria staccati	Controllare
	Batterie scariche	Ricaricare
	Pulsante fungo premuto	Sbloccare
	Dispositivo di presenza operatore difettoso	Contattare il servizio clienti
	Operatore non al posto di guida	Sedersi sul sedile
	Fusibile principale bruciato	Contattare il servizio clienti
La batteria non mantiene la carica	Liquido mancante	Rabboccare
	Morsetto allentato	Stringere

ALLARMI / AVVISI SUL DISPLAY

Codice di sicurezza	Comportamento della macchina	Descrizione dell' anomalia	Eventuale intervento
PROTEZIONE TERMICA MOTORE SPAZZOLA	La spazzola si blocca.	Surriscaldamento motore spazzola.	Lasciare raffreddare.
FRENO	La trazione si blocca.	Freno inserito. Surriscaldamento motore trazione.	Sbloccare il freno. Lasciare raffreddare.
STAND-BY	Macchina bloccata.	Il microinterruttore sedile non rileva nessun operatore.	Sedersi correttamente sul sedile.
RILASCIARE ACCELERATORE	Macchina bloccata.	Appare quando il pedale acceleratore è premuto all'accensione della macchina.	Rilasciare il pedale acceleratore.
ERRORE EEPROM 1	Macchina bloccata.	Software difettoso.	Sostituire scheda display.
PROTEZIONE TERMICA SCHEDE TRAZIONE	Macchina bloccata.	Surriscaldamento scheda trazione.	Lasciare raffreddare il motore trazione.
GUASTO ACCELERATORE	Macchina bloccata.	Guasto cablaggio acceleratore.	Controllare il cablaggio.
GUASTO POTENZIOMETRO VELOCITA' MAX	Macchina bloccata.	Guasto cablaggio potenziometro.	Controllare il cablaggio.
GUASTO SOTTOTENSIONE	Servizi inibiti, trazione abilitata.	Tensione batteria inferiore a 21,4V per batterie GEL/AGM o a 20,5V per batterie Acido.	Ricaricare o sostituire le batterie in caso di problema persistente.
GUASTO SOVRATENSIONE	/	Tensione batteria superiore a 29V per batterie GEL/AGM o 29V per batterie Acido.	Ricaricare o sostituire le batterie in caso di problema persistente.
GUASTO RELE' PRINCIPALE	Macchina bloccata.	Relè interno scheda trazione guasto.	Sostituire scheda trazione.
HPD	Macchina bloccata.	Appare quando il pedale acceleratore è premuto all'accensione macchina o il potenziometro non è regolato correttamente.	Spegnere e riaccendere la macchina con pedale acceleratore rilasciato. Verificare regolazione potenziometro.
PROBLEMA MOSFET	Macchina bloccata.	Rottura o corto circuito Mosfet scheda trazione.	Sostituire scheda trazione.
ERRORE EEPROM 2	Macchina bloccata.	Software scheda trazione difettoso.	Sostituire scheda trazione.
SERVICE	/	Funzione SERVICE attiva.	Chiamare il centro assistenza.
BATTERIA SCARICA	Servizi inibiti, trazione abilitata.	Tensione batteria inferiore a 18,3V per batterie GEL/AGM o 18V per batterie Acido.	Caricare le batterie o sostituirle.
COFANO APERTO	Macchina bloccata.	Cofano aperto.	Chiudere il cofano. Controllare il microinterruttore di sicurezza cofano. Controllare cablaggio.

MENU UTENTE

Per entrare nel MENU UTENTE:

- Spegnerne la macchina ruotando la chiave di accensione.
- Premere i pulsanti Programmazione e Aspiratore contemporaneamente, quindi accendere la macchina ruotando la chiave di accensione.

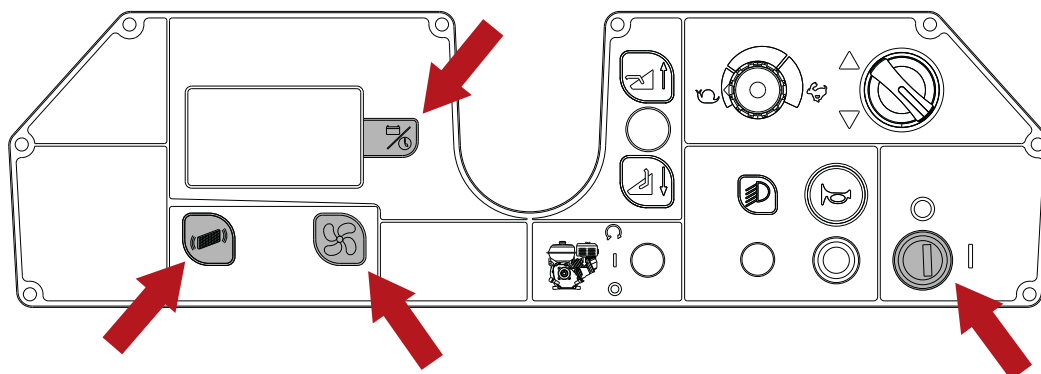
Premendo il pulsante Programmazione, si seleziona il parametro da modificare e si memorizza il dato.

Premendo il pulsante Aspiratore si modifica (incrementa) la variabile del parametro selezionato, oppure si naviga all'interno del menu utente.

Premendo il pulsante Scuotifiltro si modifica (decrementa) la variabile del parametro selezionato, oppure si naviga all'interno del menu utente.

Si esce dal menu utente selezionando la voce ESCI, quindi premendo il pulsante Programmazione.

Parametro	Descrizione
LANGUAGE-LINGUA	Impostazione lingua a display.
INDICAZIONI TECNICHE	Mostra la release Hardware e Software della scheda elettronica.
TIPO BATTERIE	Impostazione il tipo di batteria installata sulla macchina GEL/AGM o ACIDO (WET).
AUTO POWER-OFF	Seleziona il ritardo di spegnimento delle funzioni dopo il rilascio del pedale acceleratore. 0 = funzione non attiva. 1 - 10 = tempo da 1 a 10 secondi.
SCUOTIFILTRO	Seleziona il funzionamento dello scuotifiltro durante l'utilizzo della macchina. MANUALE = scuotifiltro automatico disabilitato. 5 - 30 = tempo da 5 a 30 minuti, per l'attivazione dello scuotifiltro in automatico.
TIPO MACCHINA	Seleziona la versione di macchina. BATTERY = versione con batteria. DUAL POWER = versione dual power.
MENU' SERVICE	Menu tecnico.
PAGINA INIZIALE	Scelta del logo a display. 0 = nesusn logo. 1 = logo standard. 2 - 10 = loghi personalizzati.
RESET CONTA ORE	Cancellazione ore macchina. 1 = reset contaore.
RESET ORE SERVICE	Cancellazione ore service. 1 = reset contaore.
ORE SERVICE	Attiva il messaggio "Call Service" a display, per la gestione del servizio di manutenzione. 0 = funzione non attiva. 50 - 500 = tempo in ore.
ESCI	Seleziona l'uscita dal menu utente.



RICAMBI CONSIGLIATI

Codice	Descrizione
SPPV75791	Spazzola Centrale, PPL (Standard)
SPPV01379	Spazzola Centrale, PPL - Soft (Option)
SPPV00013	Spazzola Centrale, Mix SOFT/ACCIAIO - Media (Option)
SPPV75793	Spazzola Centrale, Mix PPL/Steel - Abrasiva (Option)
PMVR00283	Kit - Spazzola Laterale, PPL (Standard)
SPPV07065	Kit - Spazzola Laterale, Mix PPL/ACCIAIO - Abrasiva (Option)
MPVR75936	Flap Laterale
MPVR75935	Flap Frontale
MPVR75934	Flap Posteriore
KTRI04766	KIT Flap Grigi, non-marking (Option)
FTDP76070	Filtro, Poliestere (Standard)
FTDP76067	Filtro, Carta (Option)
MTCG00139	Cinghia d.8 710
MTCG00138	Cinghia d.10 710
CUVR17004	Cuscinetto Spazzola
CMCV00451	Cavo, Sollevamento Spazzola Centrale
CMCV75904	Guiana Cavo Sollevamento Spazzola Centrale
KTRI02289	Potenziometro Pedale Acceleratore
KTRI05576	Potenziometro Regolazione Velocità
GUVR00625	Guarnizione Contenitore Rifiuti
VEVR00070	Motore Aspirazione
9018332	Fusibile, 50A, Motore Spazzola
MOCC87164	Motore Spazzola Centrale
9017784	Carboncini Motore Spazzola Centrale
MOCC00443	Motore Spazzola Laterale (sinistro)
MOCC00442	Motore Spazzola Laterale (destro)
MEVR31145	Carboncini Motore Spazzola Laterale
MELF33431	Lampada, 24V 21W
MOCC00445	Motore Trazione
MEVR02107	Carboncini Motore Trazione
RTRT00548	Ruota Anteriore
KTRI75744	Ruota Posteriore
KTRI02348	Kit Ruote Grigie, non-marking (Option)
CUVR00005	Cuscinetto Puleggia Spazzola Centrale
MECI75801	Microninterruttore
MLML85997	Molla Pedale

MECE00591	Scheda Plancia
MECE00592	Scheda Servizi
MECE00925	Scheda/Azionamento Trazione
MECE00915	Scheda interfaccia
MECI00532	Contattore, 24V-100A
MECE00201	Rele 24V 10-20A
994203	Batteria, 06Vdc 0180Ah, Gel [5H,GF06180]
BACA00273	Carica Batteria, 24VDC, 25A [SB50]
MECB00922	Prolunga alimentazione Carica Batteria (EMEA)
MECB02036	Prolunga alimentazione Carica Batteria (UK)

TABLE OF CONTENTS

IMPORTANT SAFETY PRECAUTIONS	3
SAFETY SYMBOLS	6
TECHNICAL SPECIFICATIONS	7
MACHINE DIMENSIONS	9
GENERAL INFORMATION	10
Purpose of this manual	10
Identifying the machine	10
Documentation provided with the machine	10
TECHNICAL INFORMATION	11
General description	11
Main parts of the machine	11
Control panel.....	12
Accessories.....	12
HANDLING AND INSTALLATION	13
Lifting and transporting the palletized machine.....	13
Inspection on delivery	13
Unpacking	13
If not retained, the packaging must be disposed of in compliance with current regulations.	13
Batteries	14
Setting the battery type on the machine.....	14
WET batteries, preparation:	15
Batteries: installation and connection.....	15
OFF-BOARD battery charger settings	16
Preparation of OFF-BOARD battery charger	16
Fitting the side brush	16
PRACTICAL GUIDE FOR THE OPERATOR	17
Clothing and equipment	17
Before starting the machine	17
Preparing the machine for work	17
Working	17
Service brake and parking brake	19
During operation of the machine	19
Emergency stop button	20
Safety thermostat	20
Battery charge indicator	20
Emptying the debris bin.....	20
Moving the machine when not in operation.....	21
MAINTENANCE INSTRUCTIONS	22
Maintenance - General rules.....	22
Cleaning the suction motor air filter.....	22
Fuses:	23
Battery maintenance	23
Checking the electrolyte level of WET batteries.....	24
Recharging the batteries	24
Battery: removal	25
Replacing the centre brush	25
Adjusting the centre brush for wear	26
Adjusting the side brushes for wear	26
Periodic checks	27
PERIODS OF INACTIVITY	27
TROUBLESHOOTING	28
ALARMS/WARNINGS DISPLAYED	29
USER MENU	30
RECOMMENDED SPARE PARTS	31

IMPORTANT SAFETY **PRECAUTIONS**

Parts of the text requiring special attention are printed in bold and preceded by the symbols illustrated and described below.



! DANGER:

Indicates the need for care in order to avoid serious consequences that could lead to the death of personnel, or to situations representing a possible health and safety hazard.

! ATTENTION:

Indicates the need for care in order to avoid serious consequences that could involve harm being done to the machine or to the workplace, or lead to economic losses.



! DANGER: If lead-acid (WET) batteries are installed in the machine, keep sparks, flames and smoking materials away from the batteries. Explosive gases can escape during normal use, particularly when recharging the batteries.



! DANGER: If lead-acid (WET) batteries are installed in the machine, charging the batteries produces highly explosive hydrogen gas. Keep the seat cowling tilted toward the steering wheel throughout the battery charging cycle and carry out this procedure only in well-ventilated areas, away from naked flames.



! DANGER: Do not operate the machine in the presence of flammable liquids or vapours, or combustible powders.



! DANGER: Never pick up toxic materials.



! DANGER: Never pick up burning or incandescent objects.



! DANGER: This machine must not be used on floors where there are hazardous coatings / finishes / materials.

! ATTENTION: Never use the machine on wet surfaces.

Do not use the machine:

- without having read the operating and maintenance manual.
- without having been trained in its use.
- without having been specifically entrusted with its use.
- if legally under age.
- without the debris bin and/or filter in place.
- if the machine is not working properly.
- in places without adequate lighting.
- in explosive environments.
- on public roads.
- where there is dirt that can be harmful to health (dust, gas, etc.).
- where there is danger of falling objects, unless the machine is equipped with an overhead protective structure.
- In areas that are too dark to see the controls or operate the machine in safety.

Clothing and equipment:

- Wear safety shoes with non-slip soles.
- Wear protective eyewear or visor and safety garments.
- Depending on the surface being cleaned and on the environment, the protective measures necessary for atomized sprays include respiratory masks with class FFP2 or equivalent or higher protection.

Before starting the machine:

- Check that the machine is not damaged.
- Check the operation of the brake.
- Check that all safety devices are in place and operating correctly.

When using the machine:

- The machine must be operated by one person only.
- Park the machine on a flat, level surface.
- Do not allow children to play on or near the machine.
- Do not use the machine to sweep/vacuum up liquids.
- Do not use the machine to pick up wire, string, straps or similar materials.
- Assess the type of building to be swept, e.g. hospitals, industrial premises (pharmaceuticals, chemicals, etc.) and be sure to observe the safety regulations and conditions adopted these facilities.
- The machine must not be used for purposes other than those expressly intended.
- The machine is intended for commercial use, for example in hotels, schools, hospitals, factories, shops, offices and business premises generally. Do not use for other purposes.
- Keep all parts of body within the riding position

while the machine is in motion.

- The machine must be stored only indoors.
- Do not allow the machine to be used as a toy.
- The machine is not designed for towing or being towed.
- Never rest objects of any significant weight on the machine, for whatever reason.
- Never obstruct the air inlet and release vents.
- Never remove, modify or by-pass safety devices.
- During use, atomized spray may form. Inhaling this atomized spray can be harmful to health.
- Work providers must conduct a risk assessment in order to specify the necessary protective measures relating to the formation of atomized sprays, depending on the surface being cleaned and the environment. Masks with class FFP2 or equivalent or higher protection are suitable for preventing the inhalation of atomized spray.
- Keep hands away from moving parts.
- In the case of malfunction and/or faulty operation, turn the machine off immediately (disconnect from the batteries/mains power supply) and do not tamper with it; contact a service centre approved by the manufacturer.
- The machine is designed to operate in temperatures between +4 °C and +40 °C, and can be stored in temperatures between +0 °C and +50 °C when not in use.
- The machine is designed to operate at relative humidity levels between 30% and 95%.
- The machine can operate at altitudes up to 2000 m maximum.
- Use the brake to stop the machine.
- Do not use the machine to clean surfaces on slopes or gradients steeper than indicated on the data plate.
- Do not operate the machine on slopes or gradients steeper than indicated on the data plate.
- When using the machine on gentle gradients, do not move transversely across the slope, but keep the machine on a line parallel to the direction of the incline, manoeuvring carefully and without making U-turns.
- The machine must not be used by persons (including children) with diminished physical, sensory or mental capabilities, or lack of experience and knowledge, unless they are supervised by a person responsible for their safety and have received instruction in the use of the machine.
- Never use the machine to transport people or goods or for towing.
- Do not wear jewellery, watches, ties or other items.
- The operator must always use Personal Protective Equipment: protective apron or

overalls, non-slip waterproof shoes, rubber gloves, protective eyewear and ear defenders, and mask for protection of the respiratory airways.

Before leaving the machine or before maintenance:

- Park the machine on a flat, level surface.
- Turn off the machine and remove the ignition key.
- Apply the parking brake.

When performing maintenance:

- All operations must be carried out in conditions guaranteeing adequate visibility and lighting.
- Isolate the machine from its power source by disconnecting the batteries.
- Disconnect the battery charger from the machine.
- The operator must always use Personal Protective Equipment: protective apron or overalls, non-slip waterproof shoes, rubber gloves, protective eyewear and ear defenders, and mask for protection of the respiratory airways.
- Do not wear jewellery, watches, ties or other items.
- Do not push or tow the machine without an operator sitting in the driving seat and able to control the steering wheel.
- Protect the batteries from impurities such as metal dust.
- Take care when handling battery acid, and avoid contact. In the event of battery fluid leakage, do not touch the fluid and observe the following precautions: Contact with the skin can cause irritation; wash with soap and water. Inhalation of vapours can cause irritation to the airways; stay out in the open air and consult a doctor. Contact with the eyes can cause irritation; wash the eyes immediately, flooding with water for at least 15 minutes, and consult a doctor.
- Never rest tools on the batteries as they could cause short circuits leading to explosions.
- Always use the battery charger accompanying the machine (if supplied), or if not, a product with specifications as recommended in the technical data.
- Installation of the battery should be entrusted to a TENNANT approved service technician.
- Inspect the power cable of the battery charger periodically to ensure that it is not damaged; in the event of damage being discovered, the appliance cannot be used. Replacement of the cable should be entrusted to a TENNANT approved service technician. Detach both connections of the battery charger (AC side and DC side).
- Do not tug at the battery charger cable to

disconnect it from the socket: grip the plug firmly and pull.

- Never wash the machine with water jets.
- Cleaning and maintenance operations that can be performed by the user must not be entrusted to children unless under supervision.
- All repairs must be carried out by a TENNANT approved service technician.
- Use only original accessories and spare parts supplied exclusively by the manufacturer, as only these are able to guarantee safe and trouble-free operation of the machine.
- Never use parts removed from other machines or from other kits.

When the machine is to be loaded onto or unloaded from a vehicle:

- Empty the debris bin before loading the machine.
- Do not drive the machine on a slippery ramp.
- Take particular care when operating the machine on ramps.
- Turn off the machine and remove the ignition key.
- Lock the wheels of the machine.
- Use straps to anchor the machine.

KEEP THESE INSTRUCTIONS SAFE.

SAFETY SYMBOLS



WARNING! DANGER FROM MOVING PARTS



WARNING! RISK OF ACID BURNS



MAXIMUM SLOPE



OPERATOR MANUAL, INSTRUCTIONS FOR USE



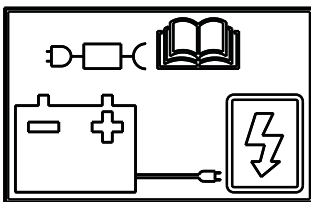
READ THE OPERATOR MANUAL



DIRECT CURRENT SYMBOL



INSULATION CLASS: THIS CLASSIFICATION ONLY APPLIES TO BATTERY POWERED MACHINES.



EXTERNAL BATTERY CHARGER CONNECTION POINT.

TECHNICAL SPECIFICATIONS

Cleaning width		mm	1100
		inches	43.30
Cleaning capacity per hour		m ² /h	3800-5600
		ft ² /h	40902.86 - 60277.9
Centre brush diameter		mm	280
		inches	11.02
Side brush diameter		mm	400
		inches	15,74
Centre brush motor power		W	600
		HP	0.80
Side brush motor power		W	90
		HP	0.12
Drive motor power		W	450
		HP	0.60
Suction motor power		W	260
		HP	0.34
Filter shaker motor power		W	90
		HP	0.12
Machine power (P _M)		W	1560
		HP	2.092
Maximum speed		km/h	6,2
		mph	3.8
Debris bin capacity		l	61
		galls.	13.84
Panel filter surface area		m ²	4
		ft ²	43.05
Front wheel diameter		mm	250
		inches	9.84
Rear wheel diameter		mm	250
		inches	9.84
Negotiable gradient			16% / 9°
Gross weight (GVW)		kg	651
		lbs	1435.21
Transported weight without batteries		kg	258
		lbs	568.8
Transported weight with batteries		kg	394,4
		lbs	869.5
Number of batteries		no.	4
Machine voltage V _M		V	24Vdc
Individual battery capacity		Ah (5h)	180
Individual battery weight		kg	34,1
		lbs	75.2
Supply voltage (battery recharge)	Version without on board battery charger	V	24Vdc
Max current (battery recharge)		I	23A
Machine dimensions		mm	X=1615 x Y=905 x Z=1210
		inches	X=63.58 x Y=35.62 x Z=47.63
Battery compartment dimensions (length, width, height)		mm	500 x 500 x 360
		inches	19.68 x 19.68 x 14.1
Packed size (length, width, height)		mm	1740 x 1100 x 1410
		inches	68.50 x 43.30 x 55.51

Sound pressure - Annex DD (Emission of acoustical noise) EN 60335-2-72: 2012		LpA (dB)	70
Measurement uncertainty		K (dB)	3
Measured sound power		Lwa (dB)	82
Measurement uncertainty		K (dB)	3
Guaranteed sound power		Lwa,g (dB)	83
Measurement uncertainty		K (dB)	3
Vibration level (hand) - IEC 60335-2-72		HAV m/sec ²	2,6
Measurement uncertainty, k		m/sec ²	1,3
Vibration level (body) - IEC 60335-2-72		HBV m/sec ²	0,5
Measurement uncertainty, k		m/sec ²	0,3
IP degree		IP	IPX3

Gross weight (GVW): maximum permissible weight with the machine fully loaded and ready for use. The gross weight of the machine includes the detergent solution tank full of clean water, empty dirty water tank (half full in the case of recycling systems), empty dust bags, the hopper filled to its rated capacity, the largest recommended batteries and all accessories such as cables, hoses, detergent, mops and brushes.

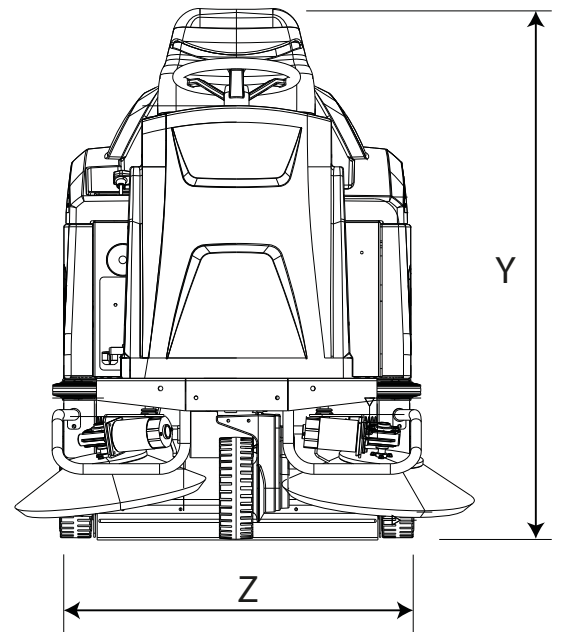
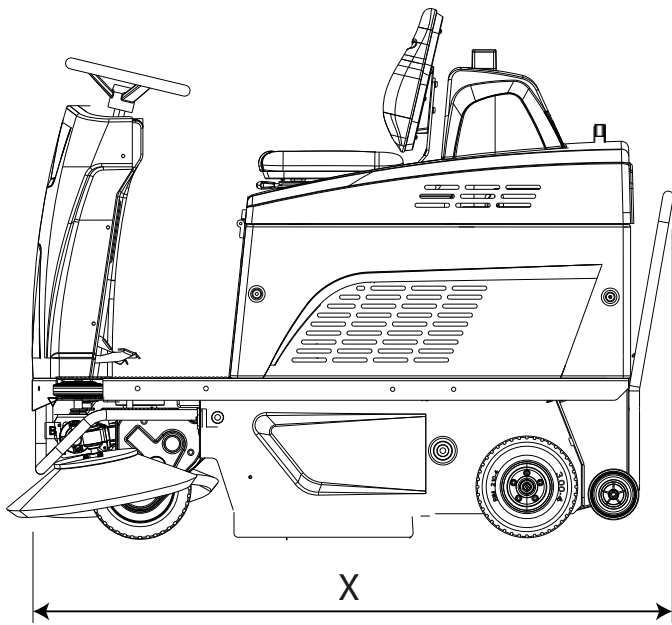
Transported weight: the weight of the machine including batteries, but excluding optionals (for example, the operator's cabin, FOPS (Falling Object Protective Structure), second and third side brushes and front brush attachment), fresh water (in the case of scrubbers or combination machines) and the weight of a standard operator (75 kg).

Data subject to changes without prior warning

V, I: charging / supply values

V_M, P_M: machine in average operating conditions (all functions active)

MACHINE DIMENSIONS



X-Y-Z: See "TECHNICAL SPECIFICATIONS" table

GENERAL INFORMATION

Purpose of this manual

This manual has been written by the Manufacturer and is an integral part of the [machine](#)¹.

It defines the purpose for which the machine has been designed and constructed and contains all the information required by [operators](#)².

In addition to this manual, which contains information for operators, other publications are available providing specific information for [maintenance personnel](#)³.

The terms “right” and “left”, “clockwise” and “anti-clockwise” refer to the forward movement of the machine.

Constant compliance with the instructions provided in this manual guarantees the safety of the operator and the machine, ensures low running costs and high quality results and extends the working life of the machine. Failure to follow these instructions may lead to injury to the operator or damage to the machine, floor and environment.

Consult the table of contents at the beginning of the manual to find the section of interest without delay.

Although your machine may differ appreciably from the illustrations in this document, the correctness and validity of the instructions contained in this manual are guaranteed.

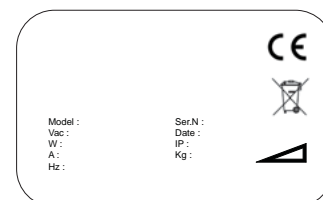
Identifying the machine

The nameplate provides the following information:

- Name of manufacturer.
- Model.
- Serial number.
- Year of manufacture.
- Power supply voltage (charging/supply value).
- Current intensity (maximum charge level, in line as far as possible with the value indicated by the battery manufacturer).
- Gross weight.
- IP degree of protection.
- Machine voltage (in average operating conditions).
- Machine power (in average operating conditions).
- Maximum negotiable gradient.

Documentation provided with the machine

- User manual;
- CE certificate of conformity;
- Quick Guide
- Battery Charger User Manual (included with charger).



[1 The definition "machine" replaces the trade name covered by this manual.](#)

[2 Persons responsible for using the machine without performing any operations requiring precise technical skills.](#)

[3 Persons with experience, technical training and a knowledge of legislation and standards, able to perform all the necessary operations and to recognise and avoid possible risks in handling, installation, use and maintenance of this machine.](#)

TECHNICAL INFORMATION

General description

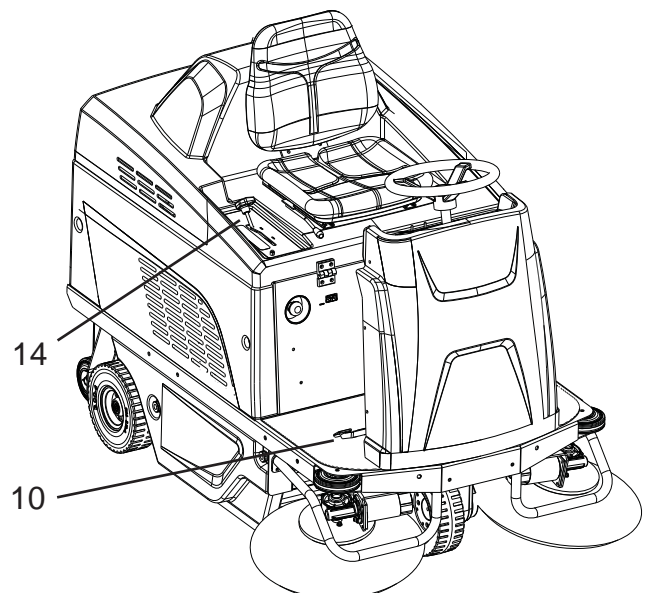
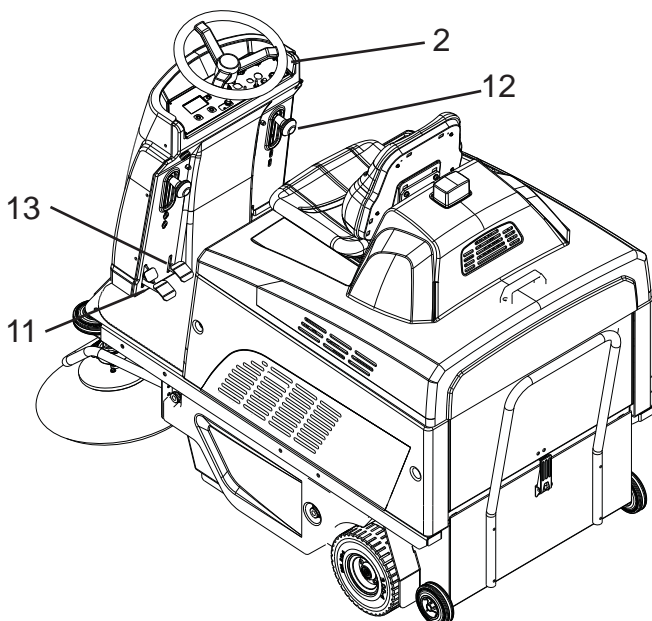
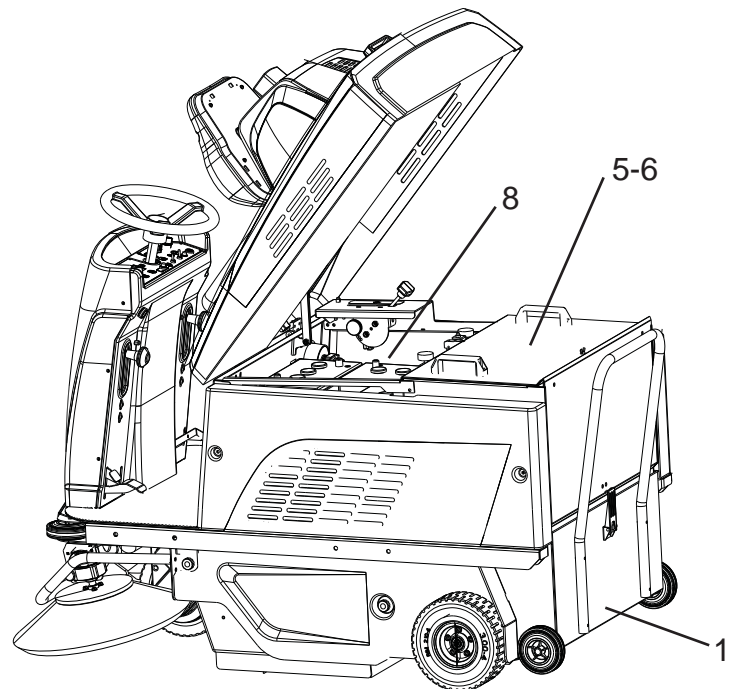
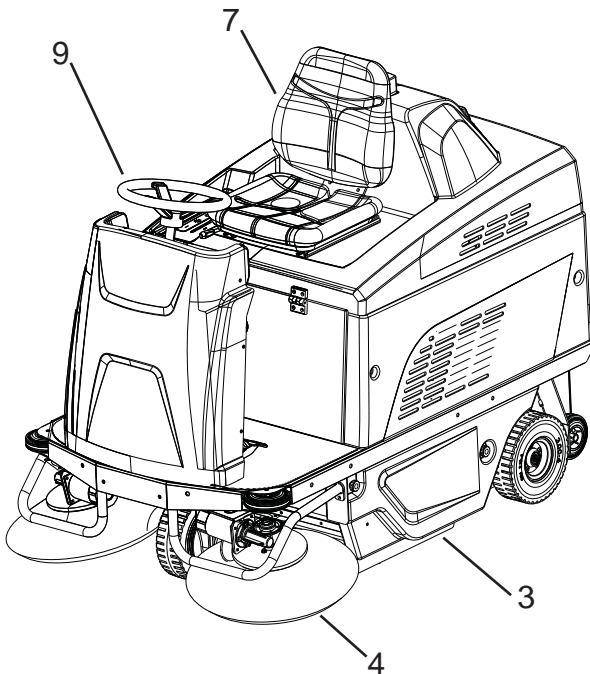
The machine described in this manual is a motorized sweeper designed to sweep floors in civil and industrial premises.

The motorized sweeper may be used to clean the residues of industrial processes, dust and dirt in general on all relatively even, flat and hard surfaces such as concrete, asphalt, porcelain stoneware, ceramic tiles, sheet metal, marble, embossed or smooth rubber or plastic mats.

Main parts of the machine

The main parts of the machine are listed below:

1. Debris bin.
2. Control panel.
3. Centre brush.
4. Side brush.
5. Suction filter.
6. Filter shaker.
7. Driver seat.
8. Battery compartment.
9. Steering wheel.
10. Accelerator pedal.
11. Service and parking brake pedal.
12. Side brush operating lever.
13. "Lift flap" operating pedal, allows the centre brush to pick up bulky objects.
14. Centre brush operating lever.



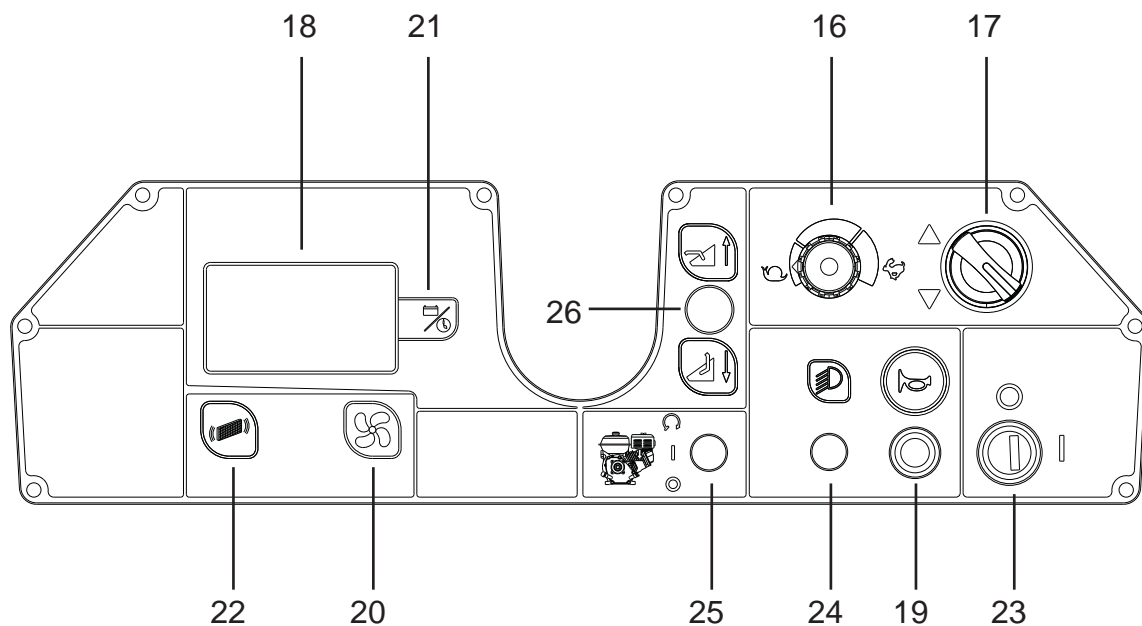
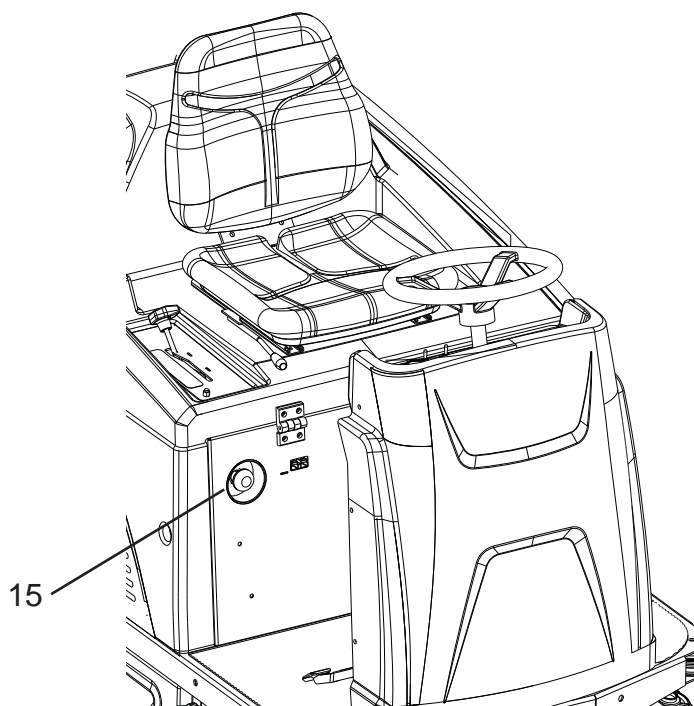
Control panel

The machine has the following controls and indicator lights:

15. Emergency stop button: acts as a safety device.
16. Speed potentiometer: regulates the maximum speed of the machine forward and in reverse.
17. Direction selector switch, determines movement of the machine forward or in reverse.
18. Display, showing: Remaining battery charge expressed as percentage, Alarm codes and Hour meter.
19. Horn button.
20. Suction button: enables/disables the suction motor.
21. Programming button, used for navigation of the USER MENU.
22. Filter shake button, enables manual operation of the filter shaker.
23. Main switch/ignition switch: connects and disconnects electrical power to and from all functions of the machine.
24. Not used.
25. Not used.
26. Not used.

Accessories

See list of recommended spare parts.



HANDLING AND INSTALLATION

Lifting and transporting the palletized machine

! ATTENTION: during all lifting operations, make sure the palletized machine is firmly secured to prevent it tipping over or being accidentally dropped.

The machine must be loaded onto/unloaded from vehicles in areas with adequate lighting.

The machine is packaged on a wooden pallet by the Manufacturer. It must be loaded on to the transporting vehicle using suitable equipment (see Directive 2006/42/EEC and subsequent amendments and/or additions). At destination, it must be unloaded using similar means.

The palletized body of the machine can be lifted only with the aid of a fork lift truck. Handle with care to avoid impact and ensure the machine is not overturned.

Inspection on delivery

When the carrier delivers the machine, check that the packaging and the machine are both intact and undamaged. If the machine is damaged, make sure the carrier is aware of the damage and before accepting the goods, reserve the right (in writing) to request compensation for the damage.

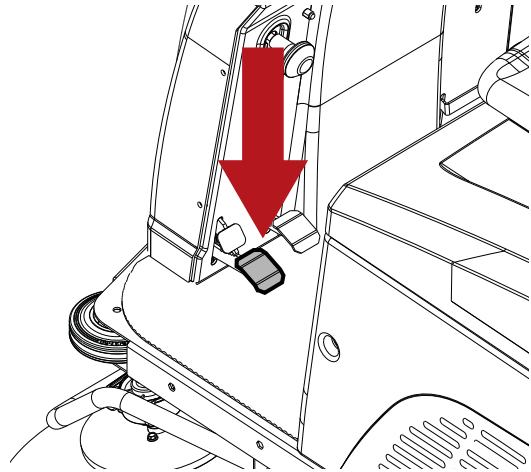
Unpacking

! DANGER: when unpacking the machine, the operator must wear suitable Personal Protection Equipment (gloves, eyewear, etc.) to limit the risk of injury.

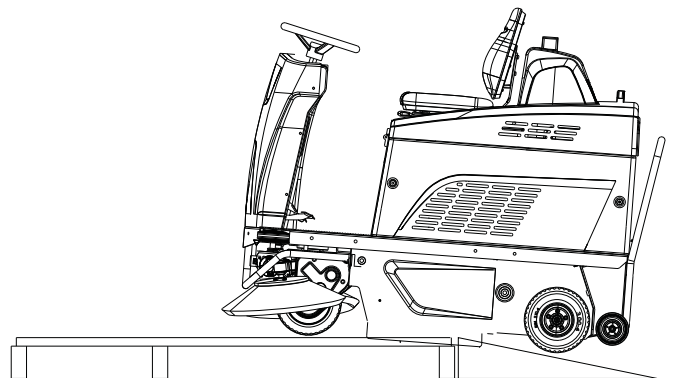
When unpacking the machine, proceed as follows:

- Cut and remove the plastic straps using scissors or nippers;
- Remove the cardboard packaging;
- Remove the side brushes placed inside the battery compartment;
- Remove the bags placed inside the battery compartment and check the contents: user manual; CE certificate of conformity; quick guide; instructions for setting up the battery charger; battery bridges with terminals; 1 x connector for battery charger; 2 x hex wrench;

- Remove the metal brackets securing the front/rear wheels and the machine chassis to the pallet base.
- Release the parking brake.



- Using a ramp, push the machine off the pallet in the reversing direction. The machine must not be lifted.



- Remove the side brushes from their packaging.
- Clean the outside of the machine, taking care to observe safety regulations.

Once the machine is clear of the packaging, proceed to install the batteries, referring to the section "**Batteries: installation and connection**".

The various items of packaging can be kept, if so desired, as these can be reused to protect the machine in the event of it being moved to a different site or sent to a repair workshop.

If not retained, the packaging must be disposed of in compliance with current regulations.

Batteries

! ATTENTION: do not use NON-rechargeable batteries

Two different types of battery can be installed on these machines:

Leak-proof tubular batteries (WET): the electrolyte level must be checked regularly.

Sealed batteries (GEL or AGM): this type of battery requires no maintenance.

The technical specifications of the battery must correspond to those listed in the section on the “**Technical specifications**” of the machine. The use of heavier batteries could seriously jeopardize manoeuvrability and lead to the drive motor overheating. Lighter batteries of lower capacity, on the other hand, will need to be charged more frequently.

Setting the battery type on the machine

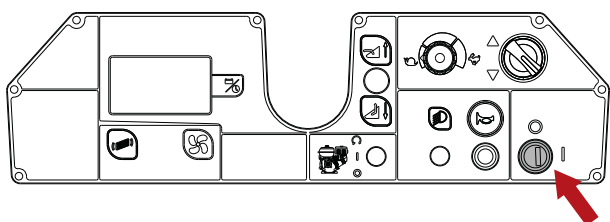
! NOTICE

Enter the type of battery installed in the machine software settings.

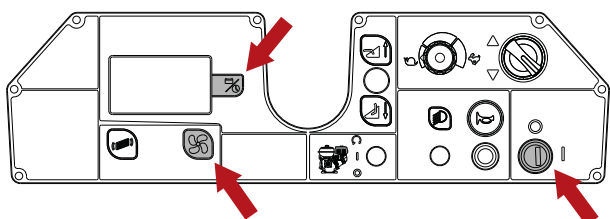
! ATTENTION: when machines are shipped with batteries installed, the “BATTERY TYPE” parameters are factory-set.

Follow the instructions below to adjust the machine logic settings for the type of battery installed.

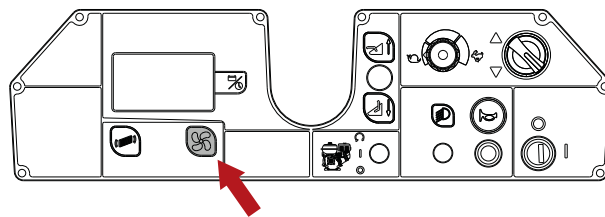
- Turn the ignition key to switch the machine off.



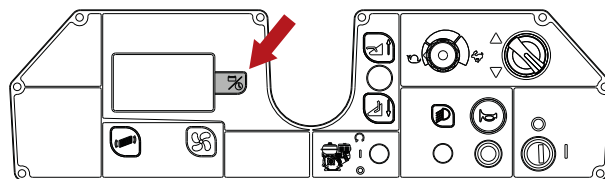
- Press the Programming and Suction buttons at the same time, then switch the machine on by turning the ignition key.



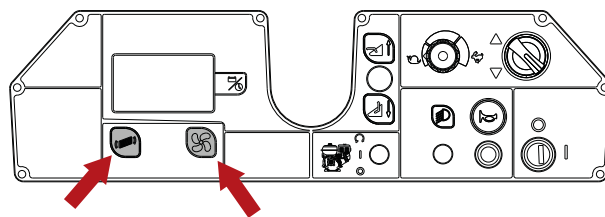
- Press the Suction button twice.



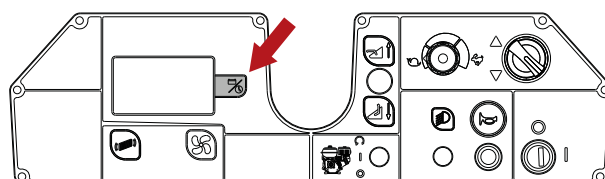
- Press the Programming button to access the battery type setting menu.



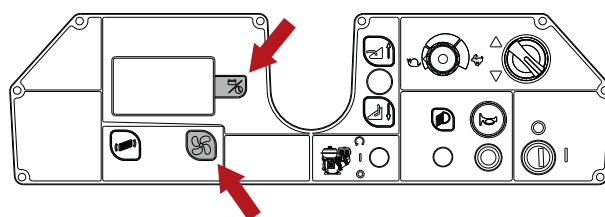
- Select the type of batteries installed using the Suction or Filter Shake buttons: “ACID battery” or “GEL/AGM battery”.



- Press the Programming button to store the parameter.



- Press the Suction button repeatedly until “EXIT” appears, then press the Programming button to exit and save the parameter.



WET batteries, preparation:

! DANGER: The operations of preparing, installing, connecting and removing the batteries must be entrusted to a TENNANT-approved service technician (referred to hereinafter as skilled technician).

! DANGER: during installation of the batteries or any type of battery maintenance, the skilled technician must wear the Personal Protective Equipment (gloves, eyewear, overalls, etc.) needed to limit the risk of accidents. Keep away from naked flames, do not short circuit the battery poles, do not generate sparks and do not smoke.

! DANGER: in the event of battery fluid leakage, do not touch the fluid and observe the following precautions:
Contact with the skin can cause irritation; wash with soap and water.
Inhalation of vapours can cause irritation to the airways; stay out in the open air and consult a doctor.
Contact with the eyes can cause irritation; wash the eyes immediately, flooding with water for at least 15 minutes, and consult a doctor.

Batteries: installation and connection

! DANGER: during installation of the batteries or any type of battery maintenance, the skilled technician must wear the Personal Protective Equipment (gloves, eyewear, overalls, etc.) needed to limit the risk of accidents. Keep away from naked flames, do not short circuit the battery poles, do not generate sparks and do not smoke.

! DANGER: in the event of battery fluid leakage, do not touch the fluid and observe the following precautions:
Contact with the skin can cause irritation; wash with soap and water.
Inhalation of vapours can cause irritation to the airways; stay out in the open air and consult a doctor.

Contact with the eyes can cause irritation; wash the eyes immediately, flooding with water for at least 15 minutes, and consult a doctor.

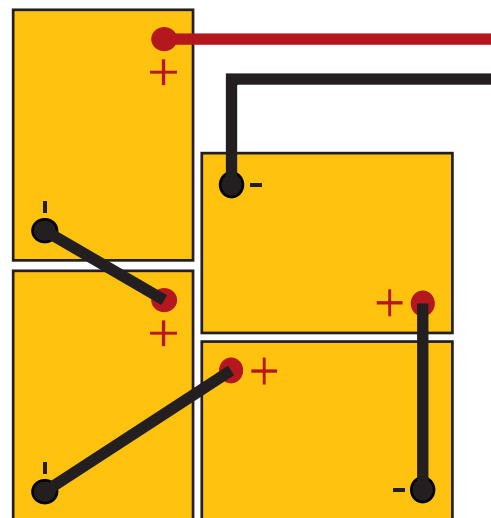
! ATTENTION: the operation of installing and connecting the batteries must be carried out by a skilled technician.

! ATTENTION: when installing and connecting the batteries, ensure that the battery charger is unplugged from the power socket.

! ATTENTION: before carrying out the operations described below, stop on a flat and level surface, switch off the machine, remove the ignition key and apply the parking brake.

! DANGER: Make certain that the terminals marked with a "+" are connected to the positive poles of the battery. Do not check the battery charge by sparking.

Tilt the seat cowling toward the steering wheel, then place the batteries in the compartment, positioning them as indicated by the drawing.



Connect the wiring terminals to the battery poles, tighten and smear with Vaseline.

Return the seat cowling to the working position.

When using the machine, follow the instructions below.

OFF-BOARD battery charger settings

! DANGER: use a battery charger with CE marking that is in compliance with product standard (EN 60335-2-29), equipped with double insulation or reinforced insulation between input and output and with SELV type output circuit.

! ATTENTION: check that the battery charger is compatible with the batteries being charged.

Tubular lead acid (WET) batteries: the use of an electronic battery charger is recommended; in any event, consult the manufacturer and the battery charger manual to confirm the suitability of the external battery charger.

Gel or AGM batteries: use a charger intended specifically for the type of battery.

Preparation of OFF-BOARD battery charger

! ATTENTION: authorized service technician required to perform this procedure.

When using a battery charger not provided with the machine, it must be fitted with the connector included in the machine equipment package.

The connector supplied for the external battery charger is compatible with cables of maximum cross-section 16mm². Proceed as follows to fit the connector:

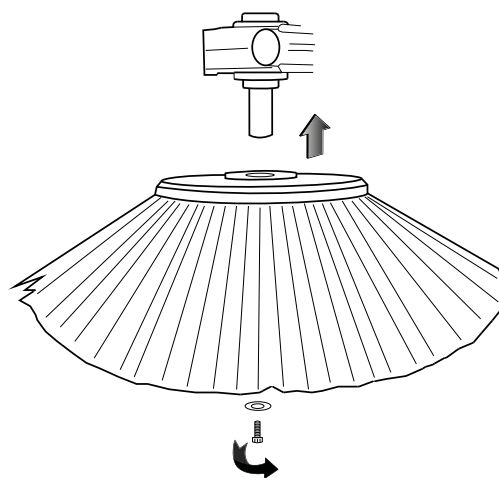
Remove around 13 mm of the protective sheath from the red and black conductors of the battery charger cable; Attach the ends to the contacts of the connector and squeeze forcibly with suitable crimping pliers; Make certain the polarity is correct (red + black -) when attaching the wires to the connector.

Fitting the side brush

! ATTENTION: before carrying out the operations described below, stop on a flat and level surface, switch off the machine, remove the ignition key and apply the parking brake.

Assembly:

- Undo the screw on the motor shaft.
- Check that the drive key is located in the keyway of the motor shaft.
- Position the brush complete with flange on the motor shaft.
- Retighten the clamp screw.



Disassembly:

- Repeat the steps described above in reverse order.

PRACTICAL GUIDE FOR THE OPERATOR



! DANGER: Never sweep up combustible powders, flammable or explosive liquids (e.g. petrol, fuel oil, etc.), acids and solvents (e.g. paint thinners, acetone etc.) even if diluted.

Clothing and equipment

Wear safety shoes with non-slip soles.

Wear protective eyewear or visor and safety garments.

Depending on the surface being cleaned and on the environment, the protective measures necessary for atomized sprays include respiratory masks with class FFP2 or equivalent or higher protection.

Before starting the machine

Clear away larger items of refuse before sweeping. Pick up any pieces of wire, tape, string and similar items that could become entangled around the brushes.

Preparing the machine for work

Proceed as follows before starting work:

- Check that the batteries are fully charged, and if not, carry out the recharging procedure: when undertaking this operation, refer to the section “Charging the batteries”.
- Make certain that the debris bin is empty and, if not, empty it referring to the section “Emptying the debris bin”.

! NOTICE

The operator seat can be adjusted for position, to make the use of the machine more comfortable.

Working

! ATTENTION: do not use the machine without first reading the operating and maintenance manual.

! ATTENTION: avoid sweeping up pieces of wire, tape, string and similar items that could become entangled around the brushes.

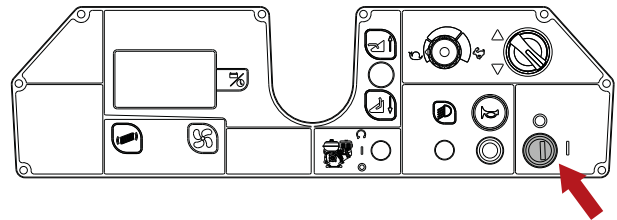
! NOTICE

Releasing the accelerator pedal, all functions of the machine will switch off automatically within 5 seconds (AUTO POWER-OFF). To reactivate the functions, simply depress the accelerator pedal.

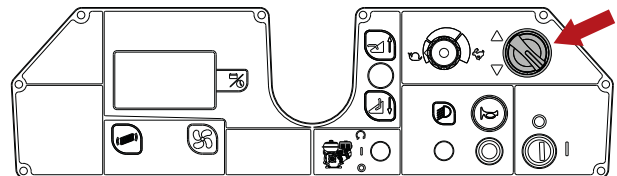
! NOTICE

The “AUTO POWER-OFF” system can be enabled/disabled by way of the machine software menu; refer to the section “USER MENU”.

- Sit on the seat.
- Turn the ignition key to switch the machine on.



- Use the drive selector to select the drive direction.

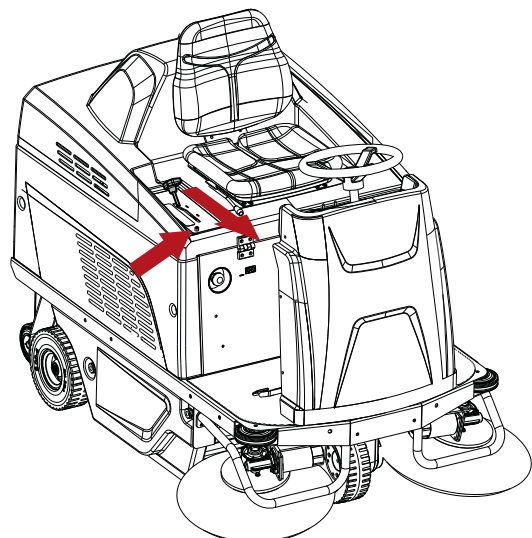


- To lower the centre brush, push the operating lever forward: as the brush is lowered, the brush motor and suction motor will come into operation.

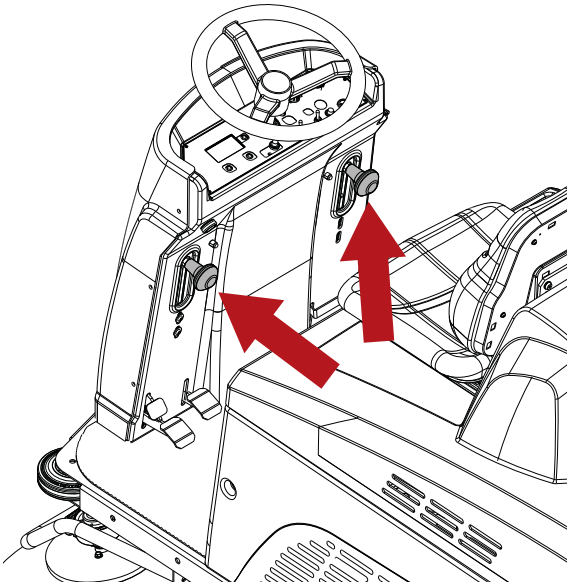
! NOTICE

A resettable fuse is fitted on the guide plate of the centre brush operating lever.

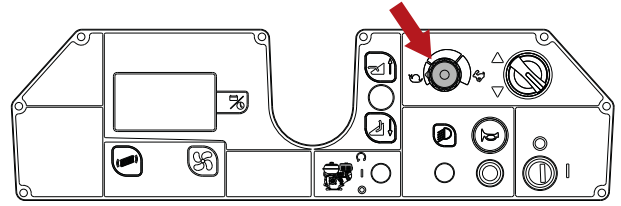
In the event that the centre brush should stop working, press the button to reset the fuse.



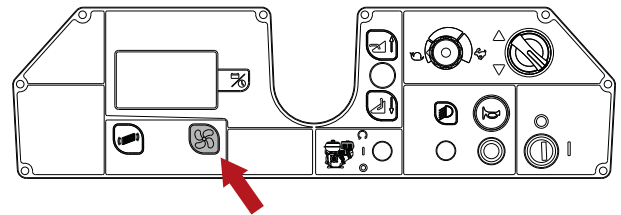
- Lower the side brushes by pulling the relative levers out and easing them down.



- The maximum operating speed can be set by turning the speed potentiometer.

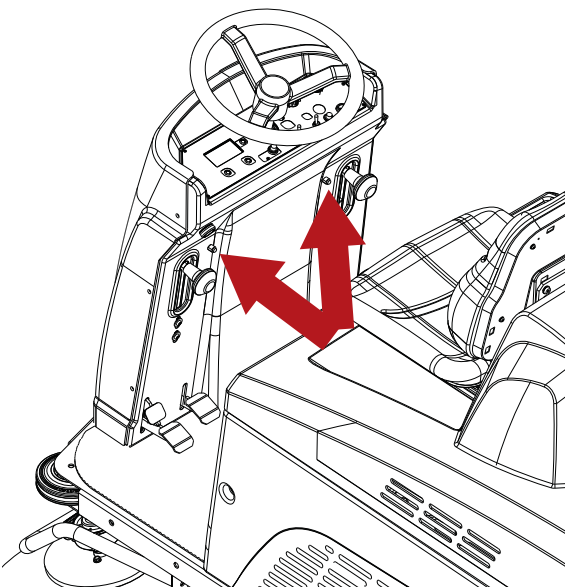


- If the machine has to be used on damp ground, it is essential to protect the paper filter: accordingly, shut off the suction motor by pressing the suction button.

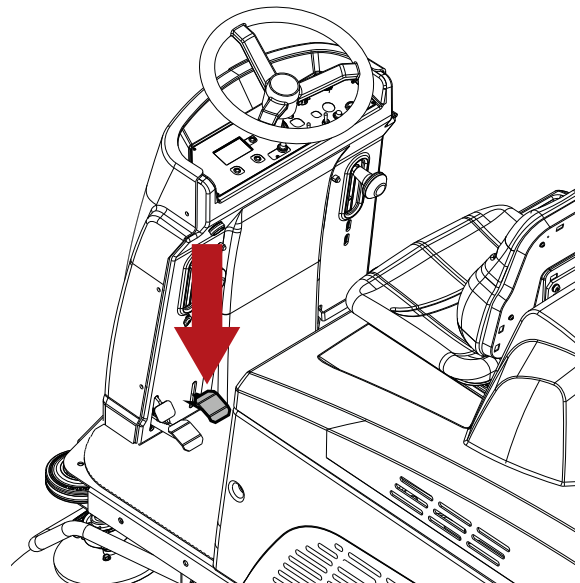


! NOTICE

A resettable fuse is fitted above each of the side brush operating levers.
In the event that a side brush should stop working, press the button to reset the fuse.



- Press the "Lift Flap" pedal to pick up bulky items.



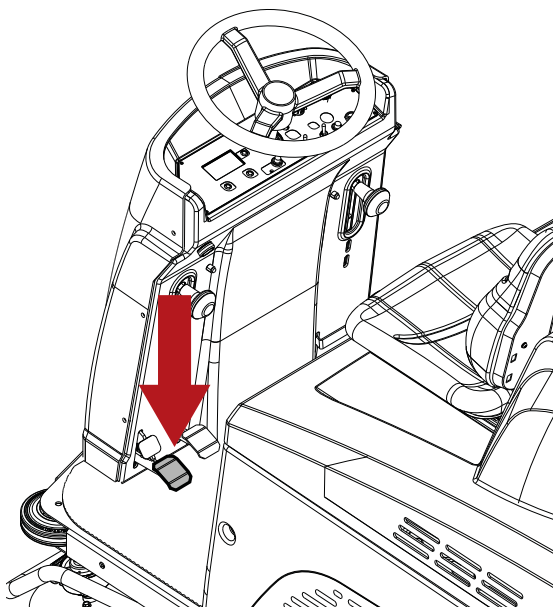
- Start cleaning, turning the steering wheel by hand and depressing the accelerator pedal.

To stop the machine, release the accelerator pedal and depress the brake pedal; refer to the section "**Service brake and parking brake**".

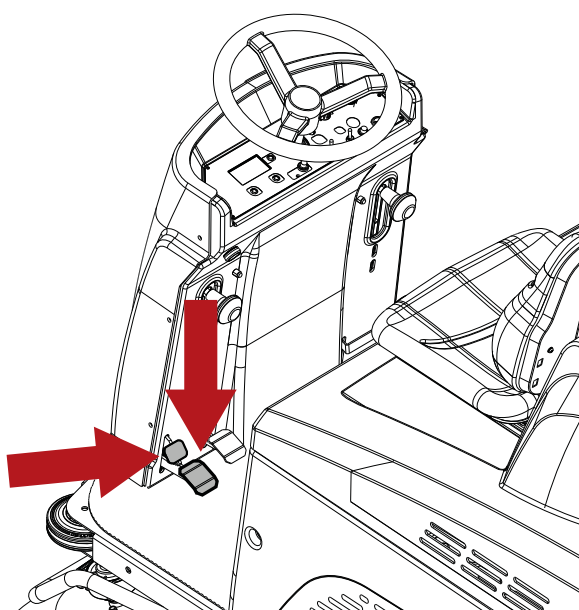
Before leaving the machine unattended, stop on a flat and level surface, switch off the machine, remove the ignition key, make certain that the centre brush and the side brushes are raised clear of the ground, and apply the parking brake.

Service brake and parking brake

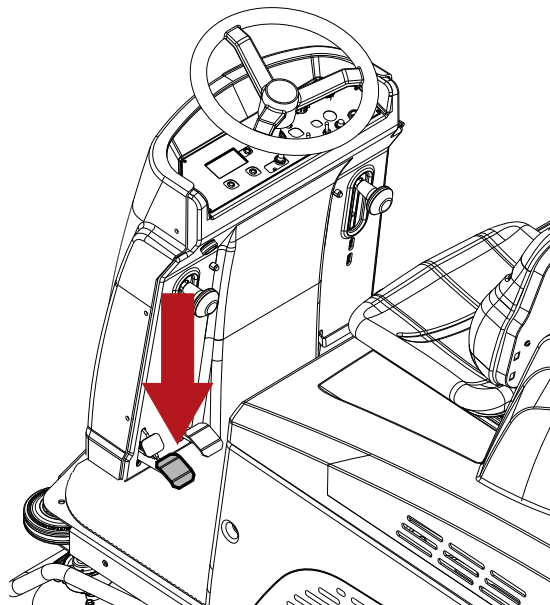
The service brake is operated by depressing the pedal.



To apply the parking brake, depress the brake pedal fully, together with the lock pedal.



To release the parking brake, depress the brake pedal fully.



During operation of the machine

- Keep the cleaning passes as straight as possible.
- Overlap successive cleaning passes by a few centimetres.
- Adjust the speed of the machine according to the type of cleaning.
- Check the battery charge indicator to ensure there will be sufficient power for completion of the cleaning operation.

! ATTENTION: Do not operate the machine on slopes or gradients steeper than indicated on the data plate.

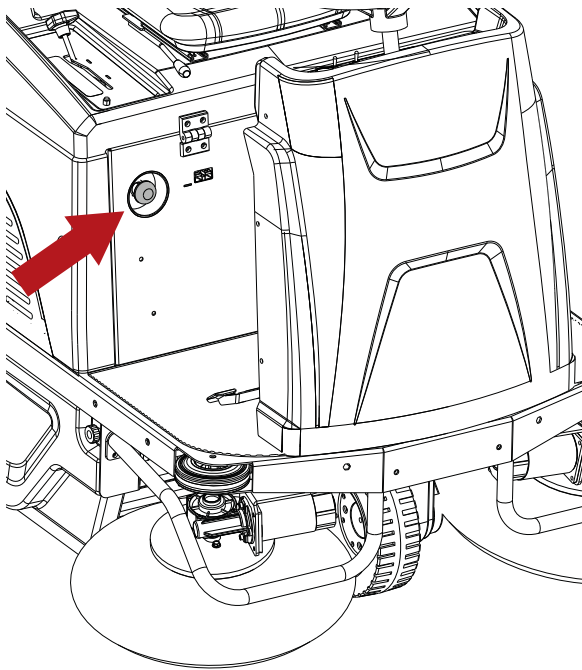
! ATTENTION: When using the machine on gentle gradients, do not move transversely across the slope, but keep the machine on a line parallel to the direction of the incline, manoeuvring carefully and without making U-turns.

Emergency stop button

In the event of emergency, this button isolates the machine from its power source.

To cut off the power supply, push the button in.

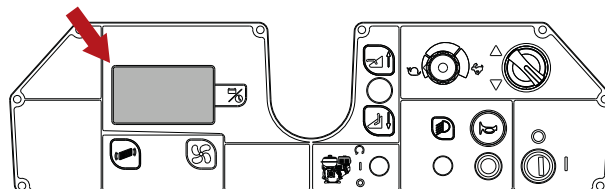
To restart the machine, pull the button back.



Battery charge indicator

The indicator shows the remaining battery charge, expressed as a percentage. When the battery charge percentage value drops below a given level, all cleaning functions are stopped, whereas the drive system remains enabled. Refer to the section “**Alarms / display messages**”.

Proceed to recharge the batteries: for this operation, refer to the section “**Recharging the batteries**”.



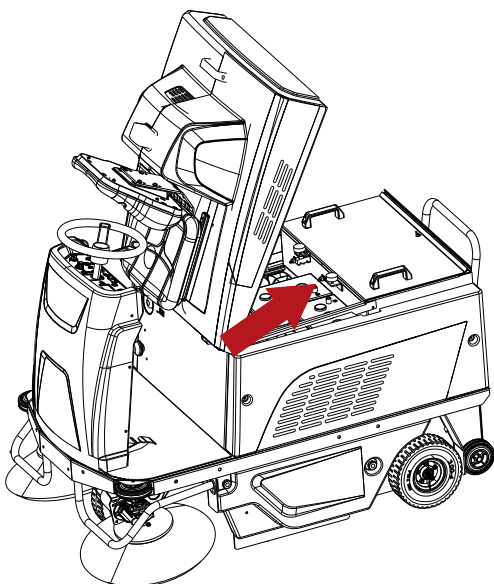
Safety thermostat

The safety thermostat is located in the position shown.

Should a fire happen to start up inside the debris bin, the thermostat will cause the the suction fan to shut off.

Proceed as follows:

- Move the machine to a safe area.
- Remove the ignition key and apply the parking brake.
- Open the debris bin and remove the source of the heat.



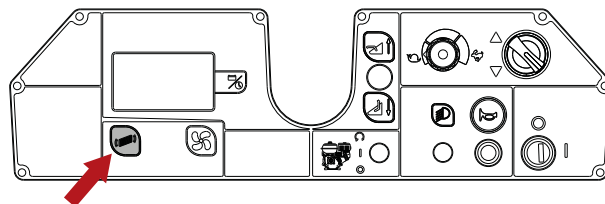
Emptying the debris bin



! DANGER: always wear a mask when emptying the debris bin, so as to protect the respiratory tract from the dust that will inevitably be raised during this operation.

On finishing work, proceed to empty the debris bin following the instructions given below:

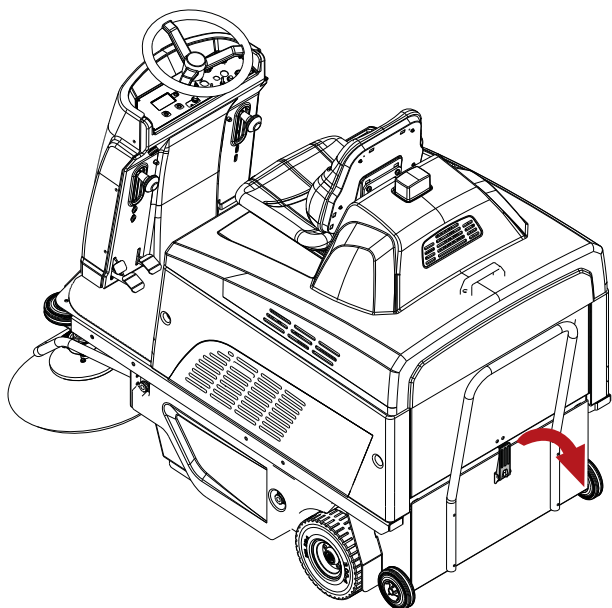
- Switch on the filter shaker for 5 seconds.



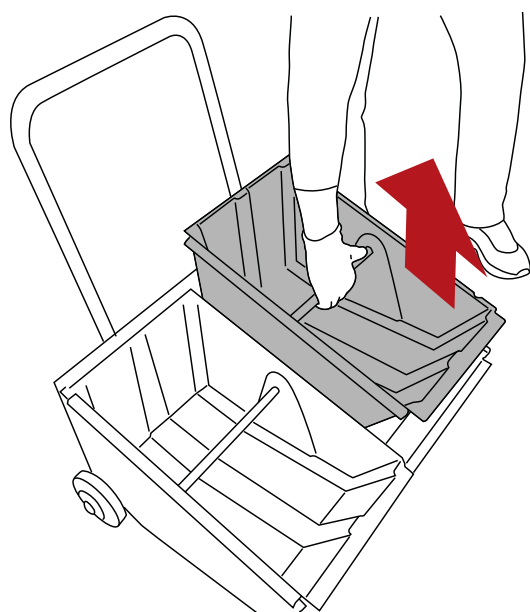
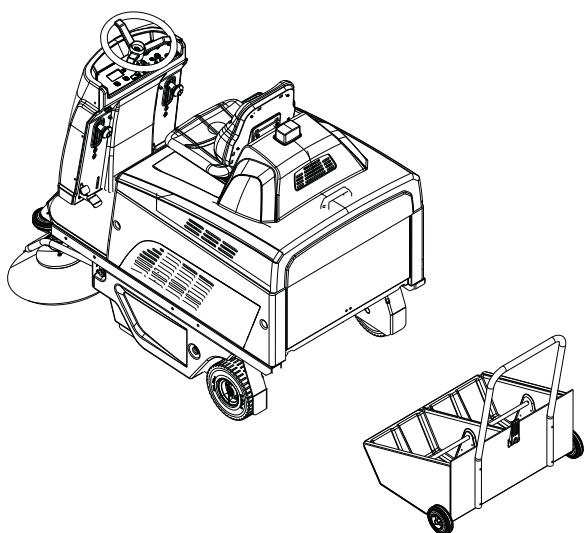
! ATTENTION: before carrying out the operations described below, stop on a flat and level surface, switch off the machine, remove the ignition key and apply the parking brake.

- Move the machine close to the refuse container.

- Lower the debris bin clamp lever.



- Remove the bin and empty it.



- Reposition the bin and lock in place with the lever.

Moving the machine when not in operation

To move the machine, proceed as follows:

- Turn the ignition key to switch the machine on.
- Select the direction of travel.
- Press the accelerator pedal.
- The top speed of the machine is adjusted by turning the potentiometer.
- To stop the machine, release the accelerator pedal and depress the brake pedal; refer to the section "**Service brake and parking brake**".
- Turn the ignition key to switch off the machine.
- Apply the parking brake: see section "**Service brake and parking brake**".

MAINTENANCE INSTRUCTIONS



! DANGER: no maintenance work of any description must be carried out without first having isolated the machine from its power source. Maintenance operations on the electrical circuit — and in any event, all other operations not explicitly described in this operating manual — must be performed by a TENNANT approved service technician, in compliance with current safety regulations and as indicated in the maintenance manual.

Maintenance - General rules

Performing regular maintenance according to the Manufacturer's instructions will improve performance and extend the working life of the machine.

When cleaning the machine, always observe the following precautions:

Avoid using pressure washers. Water could penetrate the electrical compartment or motors leading to damage or short circuits;

Avoid using steam, as the heat could cause the deformation of plastic parts;

Do not use solvents or hydrocarbon based products. These can damage the cowling and rubber components.

Cleaning the suction motor air filter

The suction filter is of particular importance in ensuring correct operation of the machine. Proper maintenance of the filter will ensure that the machine always delivers maximum efficiency.

The suction filter can be cleaned as follows:

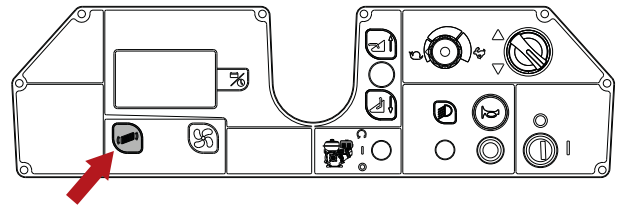
- Using the automatic cleaning system, the machine is programmed for automatic and cyclical cleaning of the filter to take place during operation at predetermined intervals.

! NOTICE

The automatic cleaning system can be enabled/ disabled in the machine software menu; refer to the section "USER MENU".

The machine is factory-set with the system DISABLED

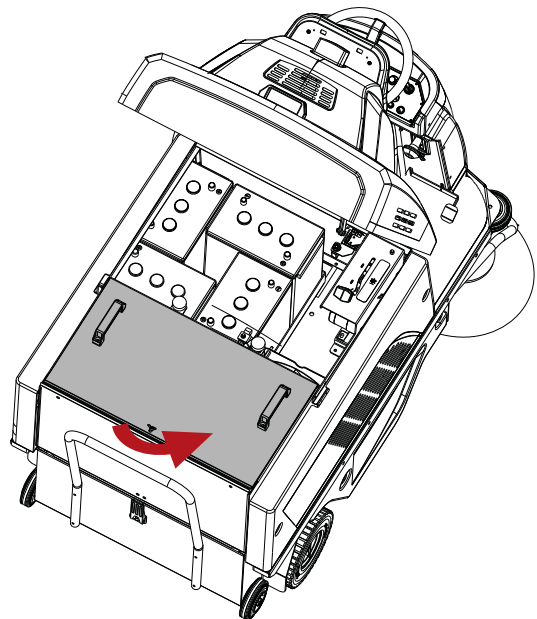
- Using the manual cleaning system; press the filter shaker button and hold it down for a few seconds. Repeat this operation 4 or 5 times while using the machine. This operation should be performed at the end of every working shift. If the machine is used in a dusty environment (e.g. sawmills, warehouses where vehicles are moving back and forth, etc.), take care to use the filter shaker more frequently.



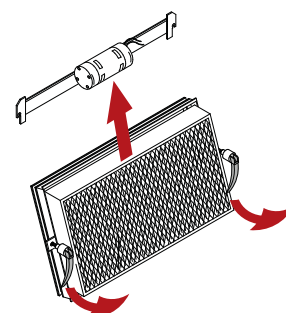
- Cleaning the filter manually; if the filter shaker does not produce the expected result, clean the filter manually. In any event, clean the filter at least once every 50 working hours.

! ATTENTION: before carrying out the operations described below, stop on a flat and level surface, switch off the machine, remove the ignition key and apply the parking brake.

- Take out the debris bin and empty it; refer to the section "Emptying the debris bin"
- Remove the cover of the filter housing.



- Lift the two levers and remove the filter shaker bracket complete with the filter shaker motor, carefully disconnecting the power cable from the filter shaker.
- Take out the filter.



- Blow the filter clean with compressed air (maximum pressure 6 bar).
- Refit the filter and reposition the debris bin.

Fuses:

! ATTENTION: before carrying out the operations described below, stop on a flat and level surface, switch off the machine, remove the ignition key and apply the parking brake.

! ATTENTION: never install a fuse with a current rating higher than that specified.

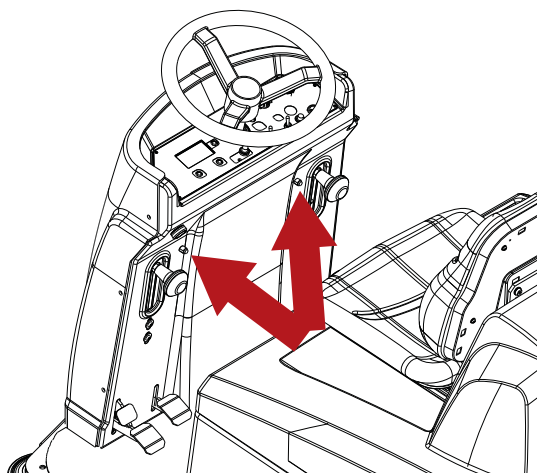
The replacement of fuses must be entrusted only to a TENNANT service centre or to a TENNANT-approved service technician.

In addition, the machine is equipped with resettable fuses also known as thermal fuses. These are resettable devices serving to protect the electrical circuits, which shut off the flow of current in the event of an overload. Once the thermal fuse has been tripped, allow time for it to cool, then press the reset button to restore normal operation. If the cause of the overload by which the fuse was tripped is still present, the breaker will continue to shut off the flow of current until the issue has been resolved.

! NOTICE

A resettable fuse is fitted above each of the side brush operating levers.

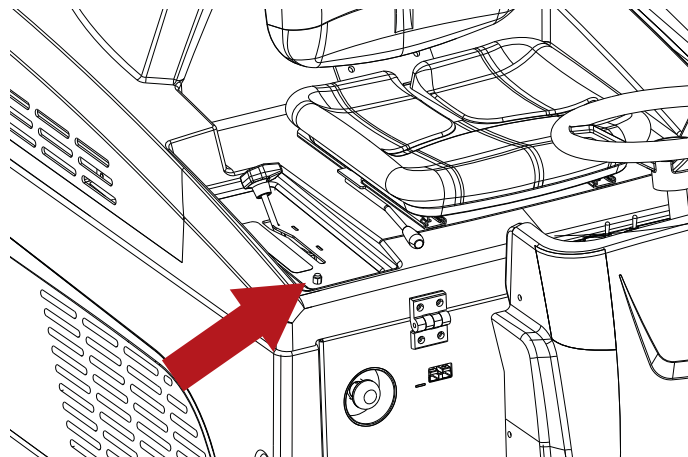
In the event that a side brush should stop working, press the button to reset the fuse.



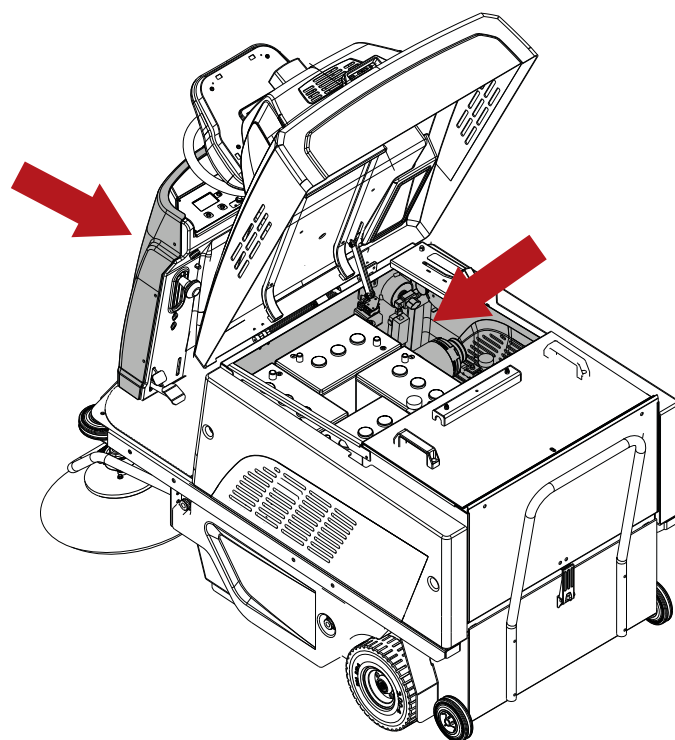
! NOTICE

A resettable fuse is fitted on the guide plate of the centre brush operating lever.

In the event that the centre brush should stop working, press the button to reset the fuse.



The remaining fuses are located in the battery compartment and inside the front casing.



Battery maintenance

! DANGER: do not check the batteries by sparking. Lead-acid (WET) batteries give off flammable vapours: extinguish any naked flames or embers before checking or topping up the batteries.

! DANGER: during any type of maintenance on the batteries, the operator technician must wear the Personal Protective Equipment (gloves, eyewear, overalls, etc.) needed to limit the risk of accidents. Keep away from naked flames, do not short circuit the battery poles, do not generate sparks and do not smoke.



! DANGER: in the event of battery fluid leakage, do not touch the fluid and observe the following precautions:

Contact with the skin can cause irritation; wash with soap and water.

Inhalation of vapours can cause irritation to the airways; stay out in the open air and consult a doctor.

Contact with the eyes can cause irritation; wash the eyes immediately, flooding with water for at least 15 minutes, and consult a doctor.

Useful battery life is dependent on proper maintenance. To obtain best possible efficiency from batteries, observe the following rules:

- Do not leave batteries partially discharged for long periods of time.
- Allow batteries to charge completely before resuming use of the machine.
- Keep batteries clean, with the connections always well tightened.
- Check the level of the electrolyte every two weeks (WET batteries).

Checking the electrolyte level of WET batteries

WET batteries must be inspected periodically to check the level of the electrolyte. Use only distilled water to top up the level so that the plates are covered. Do not overfill (maximum 5 mm above the plates), as the electrolyte could expand and overflow when the battery is charged.

Recharging the batteries



! DANGER: do not check the batteries by sparking. Lead-acid (WET) batteries give off flammable vapours: extinguish any naked flames or embers before checking or topping up the batteries.



! DANGER: carry out the operations described below in a ventilated area.



! DANGER: when charging the batteries, highly explosive hydrogen gas is produced. Leave the seat cowling open (tilted toward the steering wheel) throughout the entire battery charging cycle and carry out this procedure only in well-ventilated areas, away from naked flames.

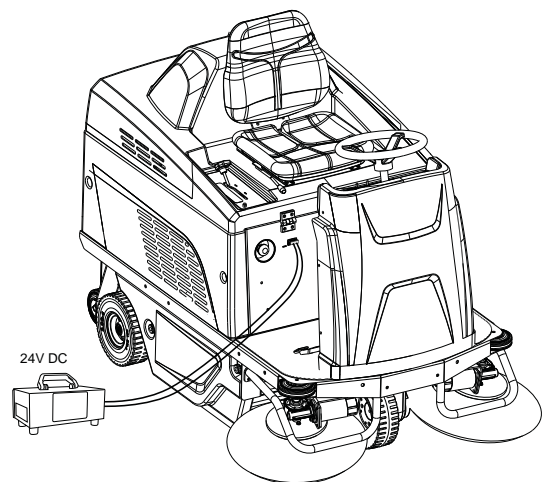
! ATTENTION: before carrying out the operations described below, stop on a flat and level surface, switch off the machine, remove the ignition key and apply the parking brake.

! ATTENTION: before recharging, make certain that the battery charger is set up correctly for the type of battery installed.

! ATTENTION: run the recharge cycle exactly as specified in the battery charger manual, and at the end of the cycle, detach the connectors.

OFF-BOARD BATTERY CHARGER

- Connect the battery charger connector to the machine connector.
- Plug the battery charger into the mains power socket.
- Start the recharge cycle.



Battery: removal

! ATTENTION: the operation of removing the batteries must be carried out by a skilled technician.



! DANGER: in the event of battery fluid leakage, do not touch the fluid and observe the following precautions:

Contact with the skin can cause irritation; wash with soap and water.

Inhalation of vapours can cause irritation to the airways; stay out in the open air and consult a doctor.

Contact with the eyes can cause irritation; wash the eyes immediately, flooding with water for at least 15 minutes, and consult a doctor.



! DANGER: When removing the batteries, the skilled technician must wear the Personal Protective Equipment (gloves, eyewear, overalls, etc.) needed to limit the risk of accidents; remove the ignition key from the control panel before proceeding with the removal operation, keep away from naked flames, do not short circuit the battery poles, do not generate sparks and do not smoke.

! ATTENTION: when removing the batteries, ensure that the battery charger is unplugged from the power socket.

! ATTENTION: before carrying out the operations described below, stop on a flat and level surface, switch off the machine, remove the ignition key and apply the parking brake.

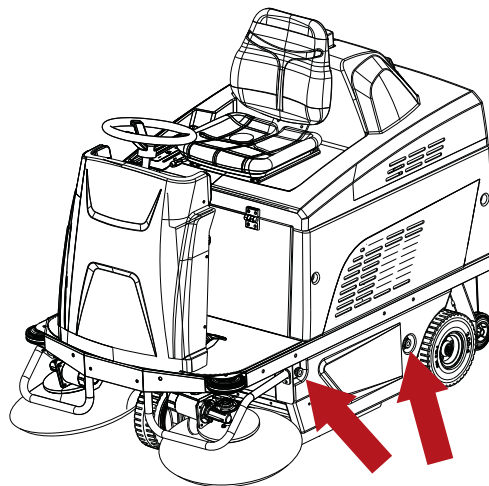
- Disconnect the terminals of the battery cables from the battery poles.
- If necessary, remove the devices fixing the battery to the base of the machine.
- Lift the batteries from the compartment using suitable handling equipment.

Replacing the centre brush

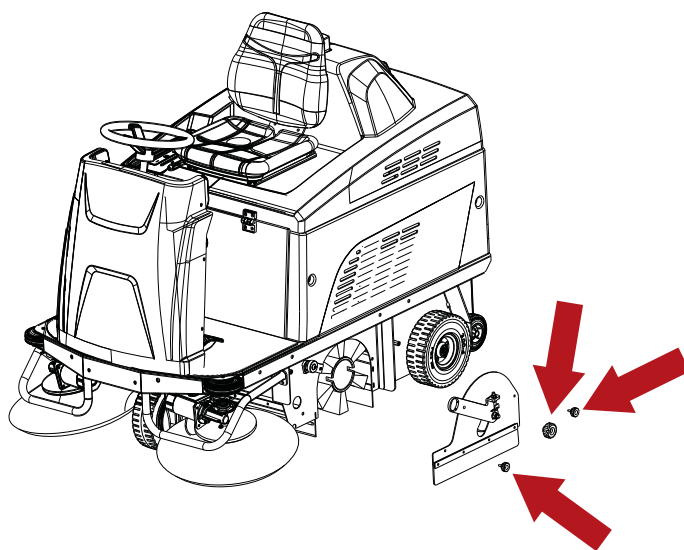
! ATTENTION: before carrying out the operations described below, stop on a flat and level surface, switch off the machine, remove the ignition key and apply the parking brake.

To replace the centre brush, proceed as follows:

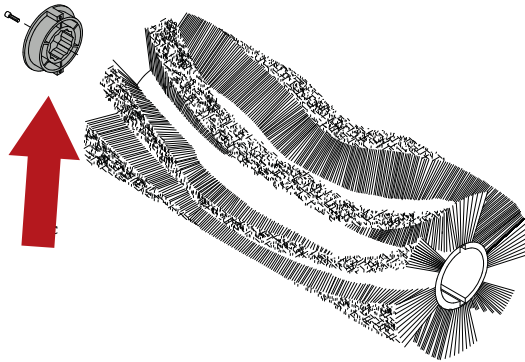
- Unscrew the knobs and open the door on the left of the machine.



- Unscrew and remove the three knobs securing the brush compartment cover.
- Remove the cover of the brush compartment.
- Take out the worn brush.



- Remove the adapter from the core of the old brush and fit it to the new brush, taking care to keep the bristles aligned in the same direction.



- Fit the new brush and make sure that the adapter is coupled to the drive hub.
- Replace the brush compartment cover, repeating the disassembly operations in reverse order.

! NOTICE

Once all six of the adjustment positions have been used up, proceed with replacement of the brush as indicated in the section "Replacing the centre brush".

Adjusting the side brushes for wear

! ATTENTION: before carrying out the operations described below, stop on a flat and level surface, switch off the machine, remove the ignition key and apply the parking brake.

If the side brushes (when lowered) do not touch the floor due to excessive wear, they can be adjusted as follows:

- Lower the side brushes by pulling the relative levers out and easing them down.
- Loosen the adjustment screws.
- Position the brush by hand, as required.
- Tighten the adjustment screws.

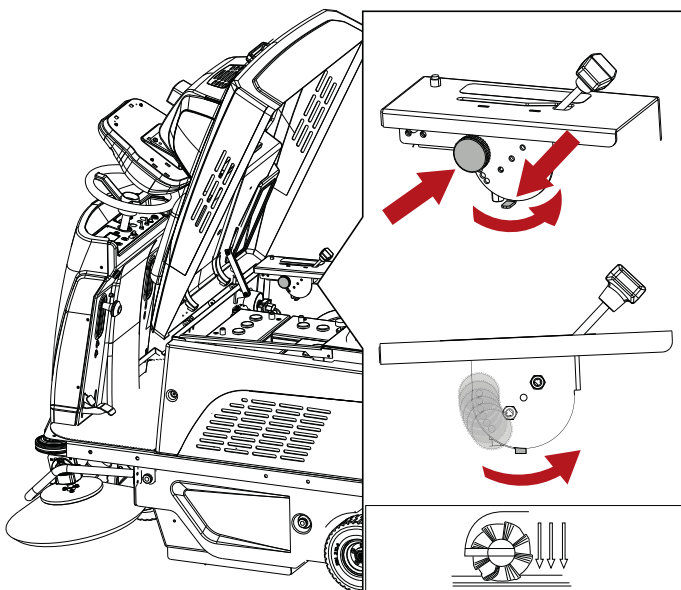
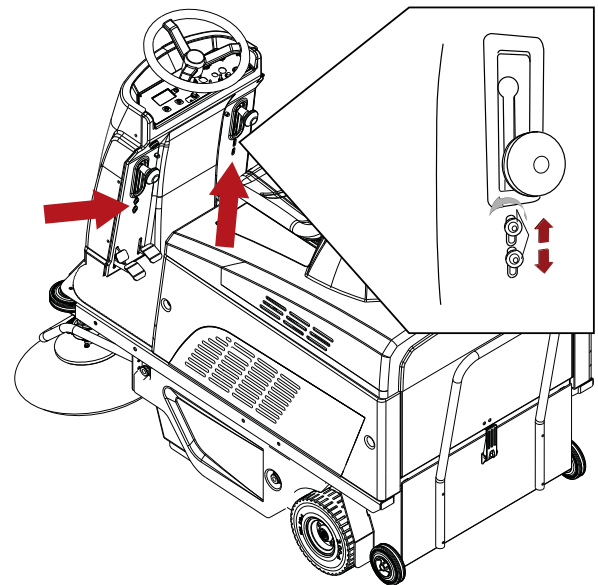
Adjusting the centre brush for wear

Correct adjustment of the centre brush will ensure better quality cleaning in less time.

Make the adjustment when the brush has become worn.

Proceed as follows:

- Raise the brush.
- Unscrew the knob.
- Turn the adjuster anti-clockwise until the knob is aligned with the next fixing hole.
- Retighten the knob.



Periodic checks

CHECK	OPERATIONS ON TAKING DELIVERY	OPERATIONS EVERY 30 HOURS	OPERATIONS EVERY 50 HOURS	OPERATIONS EVERY 100 HOURS	OPERATIONS EVERY 400 HOURS
BATTERY ELECTROLYTE LEVEL AND VOLTAGE	X	X OR EVERY TWO WEEKS			
CHECK THE BRUSHES (OR CARBON BRUSHES) ON ALL OF THE ELECTRIC MOTORS AND REPLACE IF WORN					X (*)
BELT WEAR				X (*)	
BRAKE ADJUSTMENT				X (*)	
TIGHTNESS OF THREADED FASTENERS					X
EXTENT OF WEAR ON BRUSHES			X		
CLEANING SUCTION MOTOR AIR FILTER			X		
TIGHTNESS OF SEALS /FLAP	X		X		

(*) To be performed by trained service personnel only

PERIODS OF INACTIVITY

If the machine is not used for some time, for example, on display in a showroom or stored in the warehouse for a period of more than one month, the following operations are required:

- Recharge the batteries completely. During long periods of inactivity, remember to recharge the batteries periodically (at least once every two months) so that they are kept at the maximum charge level.
- Disconnect the batteries from the machine.
- Make certain that the debris bin is completely empty and perfectly clean.

! ATTENTION: remember to check the batteries — if they are not recharged periodically as described above, they could become damaged beyond repair. The manufacturer is not liable for any malfunctions resulting from neglect, improper and/or incorrect use.

! ATTENTION: when the batteries discharge to the minimum level, make certain they are not left in this condition for any length of time, as this can reduce their working life. Check the battery charge level at least once a week

TROUBLESHOOTING

PROBLEMS	CAUSES	SOLUTIONS
Machine raises dust.	Filter clogged.	Shake the filter using the filter shaker and if necessary remove and carefully clean the filter
	Filter damaged.	Replace the filter
	Filter incorrectly fitted.	Fit the filter correctly in position
	Safety thermostat tripped.	Remove the heat source from the debris bin.
Machine leaves dirt on the ground.	Centre brush has picked up string or wire.	Remove the string and wire.
	Flaps damaged.	Replace the flaps
	Debris bin full.	Empty the debris bin
Centre brush not turning.	Belt broken.	Contact customer service
	Cutout tripped.	Reset the fuse
	Gearmotor damaged.	Contact customer service
Side brushes not turning.	Fuse tripped.	Reset the fuse
	Microswitch faulty.	Contact customer service
	Gearmotor damaged.	Contact customer service
Suction motor not working	Cutout tripped.	Contact customer service
	Motor damaged.	Contact customer service
	Safety thermostat tripped.	Remove the heat source from the debris bin.
Filter shaker motor not working.	Cutout tripped.	Contact customer service
	Motor damaged.	Contact customer service
Machine does not start	Battery terminals disconnected	Check
	Batteries discharged	Recharge
	Emergency stop button depressed	Reset.
	Operator weight-sensing device faulty	Contact customer service
	Operator not correctly seated.	Sit correctly in the seat.
	Main fuse blown	Contact customer service
Battery does not stay charged	No liquid	Top up
	Loose terminal	Tighten

ALARMS/WARNINGS DISPLAYED

Alarm message	Machine behaviour	Description of problem	Possible solution
BRUSH MOTOR CUTOFF TRIPPED	Brush motionless.	Brush motor overheating.	Leave to cool down.
BRAKE	Drive motionless.	Brake applied. Drive motor overheating.	Release the brake. Leave to cool down.
STAND-BY	Machine motionless.	Seat microswitch not detecting weight of occupant.	Sit correctly on the seat
ACCELERATOR RELEASE	Machine motionless.	Message appears if the accelerator pedal is depressed when turning on the machine.	Release the accelerator pedal.
ERROR EEPROM 1	Machine motionless.	Defective software.	Replace the display circuit board.
DRIVE CONTROL BOARD CUTOFF TRIPPED	Machine motionless.	Drive circuit board overheating.	Wait for the drive motor to cool down.
ACCELERATOR FAULT	Machine motionless.	Fault with accelerator wiring.	Check the wiring.
MAX SPEED POTENTIOMETER FAULT	Machine motionless.	Fault with potentiometer wiring.	Check the wiring.
UNDER VOLTAGE FAULT	Services inhibited, drive enabled.	Battery voltage lower than 21.4V (GEL/AGM batteries) or 20.5V (Acid batteries).	Recharge the batteries, or replace if the problem persists.
OVERVOLTAGE FAULT	/	Battery voltage higher than 29V (GEL/AGM batteries) or 29V (Acid batteries).	Recharge the batteries, or replace if the problem persists.
MAIN RALAY FAULT	Machine motionless.	Fault with drive circuit internal relay	Replace the drive circuit board.
HPD	Machine motionless.	Message appears if the accelerator pedal is depressed when turning on the machine, or if the potentiometer is not correctly adjusted.	Switch the machine off and back on with the accelerator pedal released. Check the potentiometer adjustment.
MOSFET FAULT	Machine motionless.	Mosfet failure or short circuit on drive circuit board.	Replace the drive circuit board.
ERROR EEPROM 2	Machine motionless.	Defective drive circuit board software.	Replace the drive circuit board.
SERVICE	/	SERVICE function active.	Contact a service centre.
BATTERY DISCHARGED	Services inhibited, drive enabled.	Battery voltage lower than 18.3V (GEL/AGM batteries) or 18V (Acid batteries).	Recharge the batteries, or replace them.
COWLING OPEN	Machine motionless.	Cowling raised or not properly shut.	Shut the cowling. Check the cowling safety microswitch. Check the wiring.

USER MENU

To access the USER MENU:

- Turn the ignition key to switch the machine off.
- Press the Programming and Suction buttons at the same time, then switch the machine on by turning the ignition key.

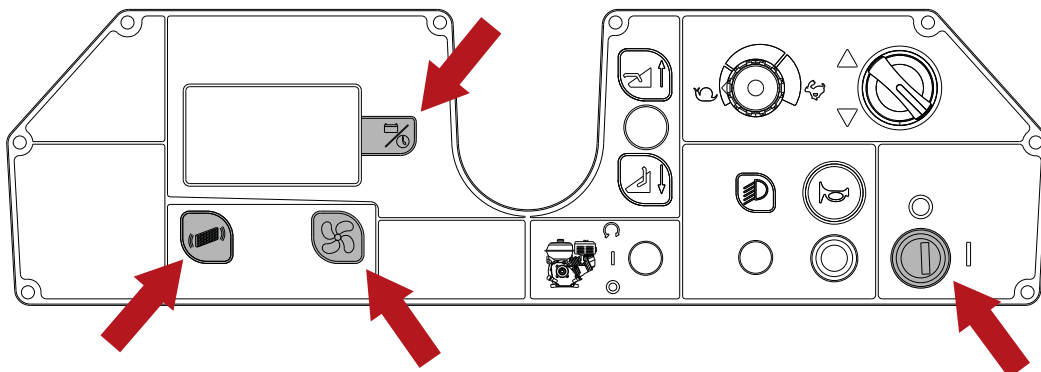
Pressing the Programming button, the user can select a parameter, make a change and save the new setting.

Pressing the Suction button, the user can change (increase) the value of the selected parameter or navigate other items of the user menu.

Pressing the Filter Shaker button, the user can change (decrease) the value of the selected parameter or navigate other items of the user menu.

To quit the user menu, select EXIT and press the Programming button to confirm.

Parameter	Description
LANGUAGE	Sets the language used on the display.
TECHNICAL INFORMATION	Indicates the Hardware and Software release of the circuit board.
BATTERY TYPE	Sets the type of battery installed in the machine, GEL/AGM or ACID (WET).
AUTO POWER-OFF	Selects the length of delay before machine functions are shut off following release of the accelerator pedal. 0 = function not active. 1 - 10 = time from 1 to 10 seconds.
FILTER SHAKER	Selects the operating mode of the filter shaker with the machine in use. MANUAL = automatic filter shake disabled. 5 - 30 = time from 5 to 30 minutes, determining activation of the filter shaker in automatic mode.
MACHINE TYPE	Selects the machine version. BATTERY = battery powered version. DUAL POWER = dual power version.
SERVICE MENU	Technical menu
START PAGE	Selection of display logo. 0 = no logo. 1 = standard logo. 2 - 10 = customized logos.
RESET HOUR COUNTER	Resets the hour count to zero. 1 = reset hour meter.
RESET SERVICE HOURS	Resets the service hours to zero. 1 = reset hour meter.
SERVICE HOURS	Activates the "Call Service" message on the display, for maintenance scheduling purposes. 0 = function not active. 50 - 500 = time in hours.
EXIT	Selected to quit the user menu.



RECOMMENDED SPARE PARTS

Part Number	Descriptions
SPPV75791	Main Brush, PPL (Standard)
SPPV01379	Main Brush, PPL - Soft (Option)
SPPV00013	Main Brush, Mix Soft/steel - Medium (Option)
SPPV75793	Main Brush, Mix PPL/Steel - Abrasive (Option)
PMVR00283	Kit - Side Brush, PPL (Standard)
SPPV07065	Kit - Side Brush, Mix PPL/Steel - Abrasive (Option)
MPVR75936	Side Flap
MPVR75935	Front Flap
MPVR75934	Rear Flap
KTRI04766	Flap Kit, non-marking (Option)
FTDP76070	Filter Panel, Polyester (Standard)
FTDP76067	Filter Panel, Paper (Option)
MTCG00139	Belt d.8 710
MTCG00138	Belt d.10 710
CUVR17004	Brush Bearing
CMCV00451	Cable, Main Brush Lift
CMCV75904	Sheath, Main Brush Lift Cable
KTRI02289	Traction Potentiometer
KTRI05576	Speed Limit Potentiometer
GUVR00625	Waste Container Gasket
VEVR00070	Fan Motor
9018332	Fuse, 50A, Brush Motor
MOCC87164	Brush Motor
9017784	Brush Motor Carbons
MOCC00443	Side Brush Motor (left side)
MOCC00442	Side Brush Motor (right side)
MEVR31145	Side Brush Motor Carbons
MELF33431	Lamp, Beacon
MOCC00445	Traction Motor
MEVR02107	Traction Motor Carbons
RTRT00548	Front Rubber Wheel
KTRI75744	Rear Rubber Wheel
KTRI02348	Wheel Kit, non-marking (Option)
CUVR00005	Main Brush Pulley Bearing
MECI75801	Hopper Switch
MLML85997	Pedal Spring

MECE00591	Display Board
MECE00592	Service Board
MECE00925	Traction Board
MECE00915	Inverter Board
MECI00532	Main Contactor, 24V-100A
MECE00201	Relay 24V 10-20A
994203	Battery, 06Vdc 0180Ah, Gel [5H,GF06180]
BACA00273	Charger, Battery, 24Vdc, 25A [SB50]
MECB00922	Battery Charger Cord (EMEA)
MECB02036	Battery Charger Cord (UK)

TABLE DES MATIERES

CONSIGNES DE SÉCURITÉ IMPORTANTES	3
SIGNALISATION DE SÉCURITÉ	6
CARACTÉRISTIQUES TECHNIQUES	7
DIMENSIONS MACHINE	9
INFORMATIONS GÉNÉRALES	10
But du manuel.....	10
Identification de la machine.....	10
Documentation jointe à la machine.....	10
INFORMATIONS TECHNIQUES	11
Description générale.....	11
Principales pièces de la machine.....	11
Tableau de commandes.....	12
Accessoires.....	12
MANUTENTION ET INSTALLATION	13
Levage et transport de la machine emballée.....	13
Contrôles à la livraison.....	13
Déballage.....	13
Dans le cas contraire, il doit être éliminé conformément aux lois en vigueur.....	13
Batteries d'alimentation.....	14
Réglage du type de batterie sur la machine.....	14
Batteries WET, préparation :	15
Batteries : installation et raccordement.....	15
Choix du chargeur de batterie OFF-BOARD.....	16
Préparation du chargeur de batterie OFF-BOARD.....	16
Installation brosse latérale	16
GUIDE PRATIQUE POUR L'OPÉRATEUR	17
Habillage et EPI	17
Avant de mettre la machine en marche	17
Préparation de la machine pour le travail.....	17
Travail	17
Frein de service et frein de stationnement.....	19
Durant le fonctionnement de la machine.....	19
Bouton d'arrêt d'urgence.....	20
Thermostat de sécurité	20
Indicateur des batteries.....	20
Vidage du bac à déchets.....	20
Déplacement de la machine hors utilisation.....	21
INSTRUCTIONS POUR L'ENTRETIEN	22
Entretien - Règles générales.....	22
Nettoyage du filtre à air aspirateur	22
Fusibles.....	23
Entretien des batteries	23
Contrôle du niveau de l'électrolyte des batteries WET	24
Recharge des batteries.....	24
Batterie : retrait.....	25
Remplacement de la brosse centrale.....	25
Réglage de l'usure de la brosse centrale.....	26
Réglage de l'usure des brosses latérales	26
Contrôles périodiques	27
PÉRIODES D'INACTIVITÉ	27
PROBLÈMES, CAUSES ET REMÈDES	28
ALARMES/AVIS SUR L'ÉCRAN	29
MENU UTILISATEUR	30
PIÈCES DE RECHANGE CONSEILLÉES	31

CONSIGNES DE SÉCURITÉ **IMPORTANTES**

Certaines parties de cette notice requièrent une attention particulière, elles sont mises en évidence en caractères gras et sont précédées par des symboles illustrés et définis ci-après.



! DANGER :

Ce symbole attire l'attention sur les dangers pouvant entraîner des risques pour la santé, voire la mort.

! ATTENTION :

Ce symbole attire l'attention sur les dangers pouvant entraîner des dommages à la machine, à l'environnement dans lequel elle évolue, ou des pertes sur le plan économique.



! DANGER : si des batteries au plomb (WET) sont installées sur la machine, éloigner les étincelles, les flammes et les matériaux fumants des batteries. Des gaz explosifs peuvent se dégager lors d'une utilisation normale, notamment pendant la recharge.



! DANGER : si des batteries au plomb (WET) sont installées sur la machine, la recharge des batteries produit du gaz d'hydrogène hautement explosif. Faire pivoter vers le volant le capot porte-siège pendant tout le cycle de recharge de la batterie et effectuer la procédure uniquement dans des zones bien ventilées, loin des flammes nues.



! DANGER : ne pas utiliser la machine en présence de liquides ou de vapeurs inflammables ou de poussières combustibles.



! DANGER : ne pas ramasser de matériaux toxiques.



! DANGER : ne jamais aspirer d'objets en flammes ou incandescents.



! DANGER : cette machine ne doit pas être utilisée sur des sols où se trouvent des revêtements/finitions/matériaux dangereux.

! ATTENTION : ne pas utiliser la machine sur des surfaces humides.

Ne pas utiliser la machine :

- Si le manuel d'utilisation et d'entretien n'a pas été lu.
- Sans avoir été formé à l'utilisation.
- Sans avoir été expressément autorisé à l'utilisation.
- Sans être majeur.
- S'il manque le bac à déchets et/ou le filtre.
- Si la machine ne fonctionne pas correctement.
- Dans des lieux mal éclairés.
- Dans des environnements explosifs.
- Sur la voie publique.
- En présence de saleté nocive à la santé (poussières, gaz, etc.).
- S'il existe un risque de chute d'objets, à moins que la machine ne soit équipée d'une protection supérieure.
- Dans des zones trop sombres ne permettant pas de voir les commandes de manière sûre ou d'actionner la machine.

Habillement et équipement :

- Porter des chaussures de sécurité à semelles antidérapantes.
- Porter des lunettes de protection ou une visière et des vêtements de sécurité.
- Les mesures de protection nécessaires pour le brouillard pulvérisé, en fonction de la surface à nettoyer et de son environnement, peuvent inclure des masques respiratoires de classe FFP2, équivalent ou supérieur.

Avant de démarrer la machine :

- Contrôler que la machine n'est pas endommagée.
- Vérifier le fonctionnement du frein.
- Contrôler que tous les dispositifs de sécurité sont installés et fonctionnels.

Durant l'utilisation de la machine :

- Un seul opérateur fait fonctionner la machine.
- Stationner la machine sur une surface plane.
- Ne jamais laisser les enfants jouer sur ou à proximité de la machine.
- Ne pas utiliser la machine pour ramasser/aspirer des liquides.
- Ne pas utiliser la machine pour ramasser des fils, des cordes, des cerclages ou des matériaux similaires.
- Selon le type de bâtiment dans lequel on évolue (par ex. Industries pharmaceutiques, hôpitaux, industries chimiques etc.) respecter scrupuleusement les réglementations et normes de sécurité internes.
- Ne pas utiliser cette machine pour d'autres usages que ceux expressément prévus.
- Respecter l'utilisation prévue. La machine est destinée à une utilisation commerciale, par exemple dans des hôtels, écoles, hôpitaux,

usines, magasins, bureaux et centres commerciaux.

- Garder toutes les parties du corps à l'intérieur du poste de conduite lorsque la machine est en mouvement.
- Elle doit être stockée uniquement dans un local fermé.
- Ne pas autoriser l'utilisation de la machine comme jouet.
- La machine n'est pas conçue pour remorquer ou être remorquée.
- Ne rien poser sur la machine.
- Ne pas boucher les fentes de ventilation et d'évacuation de la chaleur.
- Ne pas enlever, modifier ou ignorer les dispositifs de sécurité.
- Pendant l'utilisation, un brouillard pulvérisé peut se former. L'inhalation de brouillard pulvérisé peut être nocive pour la santé.
- L'employeur doit procéder à une évaluation des risques afin de préciser les mesures de protection nécessaires relatives à la formation de brouillards pulvérisés, en fonction de la surface à nettoyer et de son environnement. Les masques de protection de classe FFP2, équivalent ou supérieur, sont adaptés à la protection contre l'inhalation de brouillard pulvérisé.
- Ne pas mettre les mains dans les parties en mouvement.
- En cas de panne et/ou mauvais fonctionnement de la machine, l'arrêter tout de suite (en débranchant les batteries/le câble secteur) et ne pas essayer de la réparer. Adressez-vous à un centre d'assistance technique du constructeur.
- La plage de température prévue pour l'utilisation de la machine est comprise entre +4°C et +40°C; par contre, quand la machine n'est pas utilisée, cette plage de température va de +0°C à +50°C.
- La plage d'humidité prévue pour la machine est comprise entre 30% et 95%, quelles que soient les conditions.
- La machine doit être utilisée à une altitude inférieure à 2 000 m.
- Utiliser le frein pour arrêter la machine.
- Ne pas l'utiliser pour nettoyer des surfaces sur des pentes ou des rampes supérieures à celles indiquées sur la machine.
- Ne pas l'utiliser sur des pentes ou des rampes supérieures à celles indiquées sur la machine.
- Lors de l'utilisation de la machine sur une petite pente, ne pas utiliser la machine dans le sens transversal, garder le véhicule parallèle à la direction de la pente, toujours le manœuvrer avec précaution et ne pas faire demi-tour.
- La machine n'est pas prévue pour être utilisée par des personnes (y compris les enfants)

dont les capacités physiques, sensorielles ou mentales sont réduites, ou qui manquent d'expérience ou de connaissance, sauf si elles ont pu bénéficier de la surveillance ou des instructions concernant l'utilisation de la machine de la part d'une personne responsable de leur sécurité.

- Ne pas utiliser la machine pour le transport de personnes/objets ou le remorquage d'objets.
- Enlever les bijoux, montres, cravates ou autres.
- L'opérateur doit toujours se munir des équipements de protection individuelle (EPI): blouse ou combinaison de protection, chaussures antidérapantes et imperméables, gants en caoutchouc, lunettes et casque, masque pour la protection des voies respiratoires.

Avant de quitter la machine ou avant l'entretien :

- Stationner la machine sur une surface plane.
- Éteindre la machine et retirer la clé de contact.
- Enclencher le frein de stationnement.

Lors de l'entretien :

- Toutes les opérations doivent être réalisées dans des conditions de visibilité et d'éclairage suffisantes.
- Débrancher la machine du secteur, en débranchant les batteries.
- Débrancher le chargeur de batterie de la machine
- L'opérateur doit toujours se munir des équipements de protection individuelle (EPI): blouse ou combinaison de protection, chaussures antidérapantes et imperméables, gants en caoutchouc, lunettes et casque, masque pour la protection des voies respiratoires.
- Enlever les bijoux, montres, cravates ou autres.
- Ne pas pousser la machine si aucun opérateur n'est assis sur le siège et peut manœuvrer le volant.
- Protéger les batteries contre les impuretés, par exemple la poussière métallique.
- Prendre soin d'éviter tout contact lors de l'utilisation de l'acide pour batterie. En cas de fuite de liquide de batterie, ne pas toucher le liquide et respecter les précautions suivantes : Le contact avec la peau peut causer des irritations, laver à l'eau et au savon. L'inhalation peut causer une irritation des voies respiratoires, sortir à l'air frais et consulter un médecin. Le contact avec les yeux peut causer des irritations, laver immédiatement et soigneusement les yeux à l'eau pendant au moins 15 minutes. Consulter un médecin.








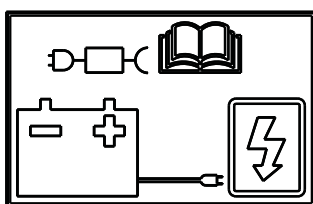
- Ne poser aucun outil sur les batteries: risque de court-circuit et d'explosion.
- Toujours utiliser (si fourni) le chargeur de batterie livré avec la machine ou un chargeur ayant les valeurs conseillées dans les caractéristiques techniques.
- Faire installer la batterie par du personnel technique qualifié de TENNANT.
- Contrôler régulièrement le câble d'alimentation du chargeur de batterie pour vérifier qu'il n'est pas abîmé ; s'il est abîmé l'appareil ne doit pas être utilisé ; le faire remplacer par un personnel technique qualifié de TENNANT. Débrancher les deux alimentations du chargeur de batterie (CA et CC).
- Ne pas tirer sur le câble du chargeur de batterie pour le débrancher de la prise de courant, saisir la fiche et tirer.
- Ne jamais laver la machine au jet d'eau.
- Le nettoyage et l'entretien destinés à être effectués par l'utilisateur ne doivent pas être effectués par des enfants sans surveillance.
- Toutes les réparations doivent être effectuées par du personnel technique qualifié de TENNANT.
- N'utiliser que des accessoires et des pièces détachées d'origine, qui garantissent une sécurité et un fonctionnement optimum.
- Ne pas utiliser de pièces récupérées sur d'autres machines ou des pièces adaptables.

Lorsque la machine est chargée/déchargée d'un véhicule :

- Vider le bac à déchets avant de charger la machine.
- Ne pas conduire la machine sur une rampe glissante.
- Faire particulièrement attention lors de l'utilisation de la machine sur des rampes.
- Éteindre la machine et retirer la clé de contact.
- Bloquer les roues de la machine.
- Utiliser des sangles pour ancrer la machine.

CONSERVER CES INSTRUCTIONS

SIGNALISATION DE SÉCURITÉ

	ATTENTION, RISQUE D'ORGANES EN MOUVEMENT
	ATTENTION, RISQUE DE PRÉSENCE D'ACIDES
	PENTE FRANCHISSABLE
	MANUEL DE L'OPÉRATEUR, INSTRUCTIONS POUR LE FONCTIONNEMENT
	LIRE LE MANUEL DE L'OPÉRATEUR
	SYMBOLE DE COURANT CONTINU
	CLASSE D'ISOLATION, CETTE CLASSIFICATION EST VALABLE UNIQUEMENT POUR UNE MACHINE À BATTERIE.
	POINT DE CONNEXION DU CHARGEUR DE BATTERIE EXTERNE.

CARACTÉRISTIQUES TECHNIQUES

Largeur de travail		mm	1100
		pouce	43,30
Rendement horaire		m ² /h	3800-5600
		ft ² /h	40902,86 - 60277,9
Diamètre brosse centrale		mm	280
		pouce	11,02
Diamètre brosse latérale		mm	400
		pouce	15,74
Puissance moteur brosse centrale		W	600
		CV	0,80
Puissance moteur brosse latérale		W	90
		CV	0,12
Puissance moteur traction		W	450
		CV	0,60
Puissance moteur aspiration		W	260
		CV	0,34
Puissance moteur secoueur de filtre		W	90
		CV	0,12
Puissance machine, (P _M)		W	1560
		CV	2092
Vitesse maximale		Km/h	6,2
		mph	3,8
Capacité bac à déchets		L	61
		gal	13,84
filtre à panneau, surface filtrante		m ²	4
		ft ²	43,05
Diamètre roue avant		mm	250
		pouce	9,84
Diamètre roue arrière		mm	250
		pouce	9,84
Pente franchissable			16 % / 9°
Poids brut (GVW)		Kg	651
		lbs	1435,21
Poids de transport sans batterie		Kg	258
		lbs	568,8
Poids de transport avec batteries		Kg	394,4
		lbs	869,5
Nombre de batteries		nbre	4
Tension machine, V _M		V	24Vdc
Capacité batterie individuelle		Ah (5h)	180
Poids batterie individuelle		Kg	34,1
		lbs	75,2
Tension d'alimentation (chargeur de batterie)	Versions sans chargeur de batterie à bord	V	24Vdc
Intensité max. (chargeur de batterie)		I	23A
Dimensions machine		mm	X=1615 x Y=905 x Z=1210
		pouce	X=63,58 x Y=35,62 x Z=47,63
Dimension coffret batteries (longueur, largeur, hauteur)		mm	500 x 500 x 360
		pouce	19,68 x 19,68 x 14,1
Dimension emballage (longueur, largeur, hauteur)		mm	1740 x 1100 x 1410
		pouce	68,50 x 43,30 x 55,51

Pression sonore - Annexe DD (Émission de bruit acoustique) EN 60335-2-72: 2012		LpA (dB)	70
Incertitude de la mesure		K (dB)	3
Puissance sonore mesurée		Lwa (dB)	82
Incertitude de la mesure		K (dB)	3
Puissance sonore garantie		Lwa,g (dB)	83
Incertitude de la mesure		K (dB)	3
Vibrations, main- CEI 60335-2-72		HAV m/s ²	2,6
Incertitude de la mesure, k		m/s ²	1,3
Vibrations, corps - CEI 60335-2-72		HBV m/s ²	0,5
Incertitude de la mesure, k		m/s ²	0,3
Indice IP		IP	IPX3

Poids total en charge (GVW) : poids maximum autorisé en charge de la machine prête à l'utilisation et de sa charge utile. Le poids brut de la machine comprend le réservoir d'eau de lavage plein d'eau propre, le réservoir de récupération vide de l'eau sale (plein à moitié pour les systèmes de recyclage), les sacs vides de collecte de la poussière, la trémie chargée à la capacité nominale, les batteries plus grandes conseillées, tous les accessoires comme les câbles, tubes, détergents, balais et brosses.

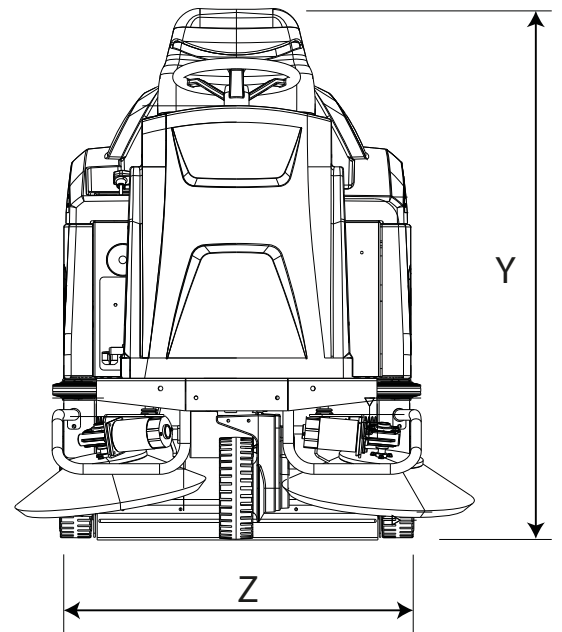
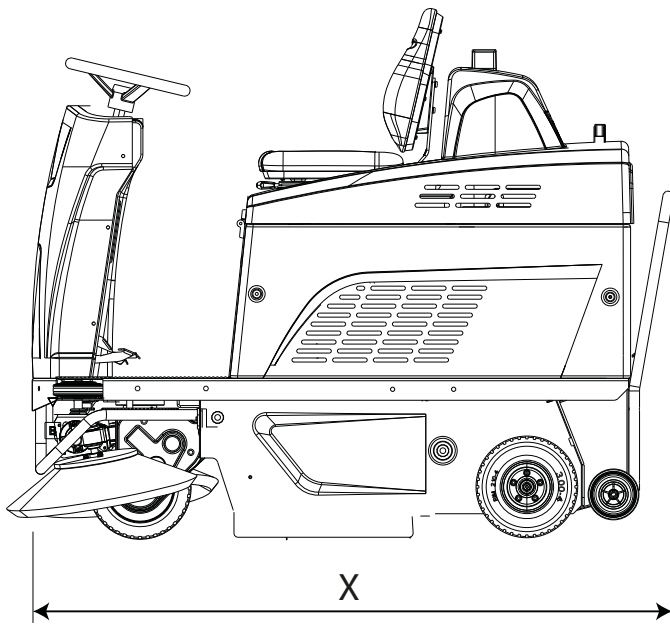
Poids transporté : poids de transport de la machine, qui comprend les batteries, mais exclut les options (par exemple, la cabine du conducteur, le FOPS, la deuxième et troisième brosse latérale, l'attelage frontal pour les brosses), l'eau fraîche (dans le cas de scrubber ou de machines combinées) et le poids d'un opérateur standard (75 kg)..

Ces caractéristiques peuvent être modifiées sans préavis

V, I : valeurs pour la recharge/alimentation

V_M, P_M : machine en condition moyenne de travail (toutes les fonctions actives)

DIMENSIONS MACHINE



X-Y-Z: Voir tableau « CARACTÉRISTIQUES TECHNIQUES ».

INFORMATIONS GÉNÉRALES

But du manuel

Ce manuel a été rédigé par le Constructeur et fait partie intégrante de la [machine](#)¹.

Il définit l'usage pour lequel la machine a été conçue et il contient toutes les informations nécessaires aux [opérateurs](#)².

Outre ce manuel qui contient les informations nécessaires aux utilisateurs, d'autres notices ont été rédigées plus spécifiquement à destination des techniciens [chargés de la maintenance](#)³.

Les éventuelles indications droite ou gauche, sens des aiguilles d'une montre ou sens inverse des aiguilles d'une montre présentes dans ce livret se réfèrent toujours à la direction de marche de la machine.

Le respect des instructions données dans cette notice garantit la sécurité des conditions de travail, une réduction des frais d'exploitation, la qualité des résultats ainsi qu'une longévité accrue de la machine. Le non-respect de ces prescriptions peut entraîner des risques pour les personnes et provoquer des dommages à la machine, à la surface balayée et à l'environnement.

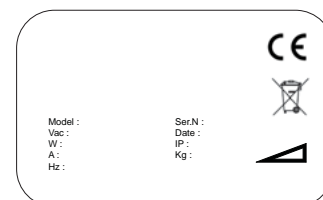
Pour une recherche plus rapide des sujets traités, consulter la table des matières au début du manuel.

Même si votre machine est différente des illustrations contenues dans ce document, la sécurité et les informations concernant cette machine sont garanties.

Identification de la machine

La plaque machine indique:

- Identification du constructeur.
- Modèle.
- Numéro de série (matricule).
- Année de fabrication.
- Tension d'alimentation (valeur pour la recharge/alimentation).
- Intensité de courant (valeur maximum de recharge, en accord avec les prescriptions du constructeur des batteries).
- Poids brut (GVW).
- Indice de protection IP.
- Tension de la machine (en conditions moyennes de travail).
- Puissance de la machine (en conditions moyennes de travail).
- Pente maximale.



Documentation jointe à la machine

- manuel d'utilisation;
- Certificat de conformité CE ;
- Guide rapide d'utilisation ;
- Manuel d'utilisation et d'entretien du chargeur de batterie (inclus avec le chargeur de batterie).

¹ La définition "machine" remplace la dénomination commerciale à laquelle se rapporte ce manuel.

² Ce sont les personnes qui utilisent la machine mais qui n'effectuent pas les interventions requérant une compétence technique précise.

³ Ce sont les personnes possédant l'expérience, la formation technique et de bonnes connaissances des normes et réglementations, leur permettant de reconnaître et éviter tout danger lors de la manutention, l'installation, l'utilisation et l'entretien de la machine.

INFORMATIONS TECHNIQUES

Principales pièces de la machine

Description générale

Cette machine est une balayeuse, conçue pour nettoyer les sols, et destinée à un usage domestique ou industriel. La balayeuse peut être utilisée pour nettoyer des résidus d'usinage, poussière et saleté en général, et toutes les surfaces planes, dures, pas excessivement irrégulières comme : ciment, bitume, grès, carrelage, tôle, marbre, tapis en caoutchouc ou en matière plastique en général, à relief ou lisses.

Les principales pièces de la machine sont :

1. Bac à déchets.
2. Tableau de commandes.
3. Brosse centrale.
4. Brosse latérale.
5. Filtre aspiration.
6. Secoueur de filtre.
7. Siège opérateur.
8. Coffre batteries.
9. Volant.
10. Pédale accélérateur.
11. Pédale frein de service et stationnement.
12. Levier d'actionnement des brosses latérales.
13. Pédale d'actionnement « relève-flap », permet à la brosse centrale de ramasser les objets encombrants.
14. Levier d'actionnement de la brosse centrale.

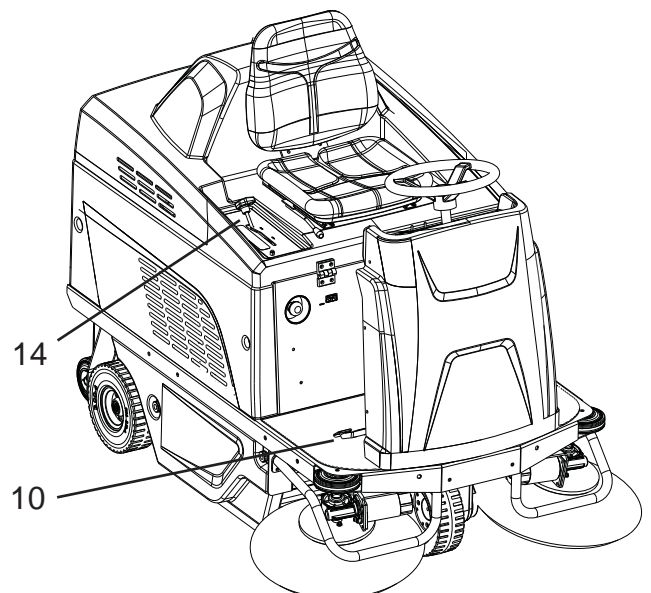
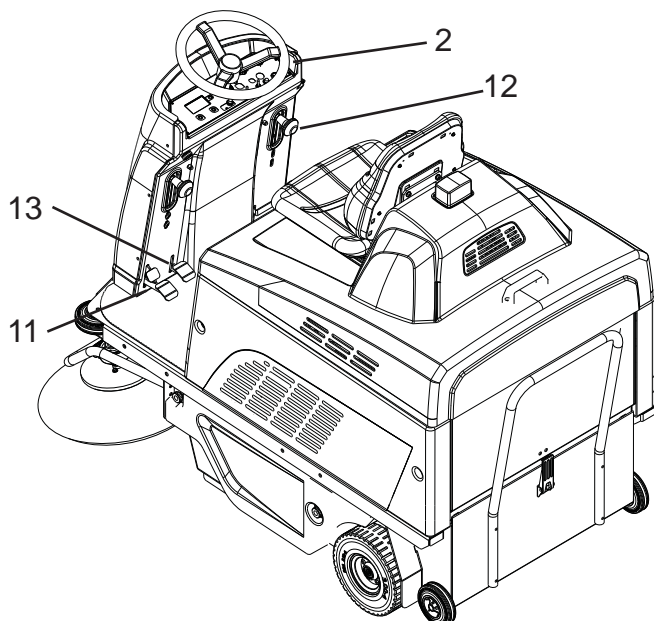
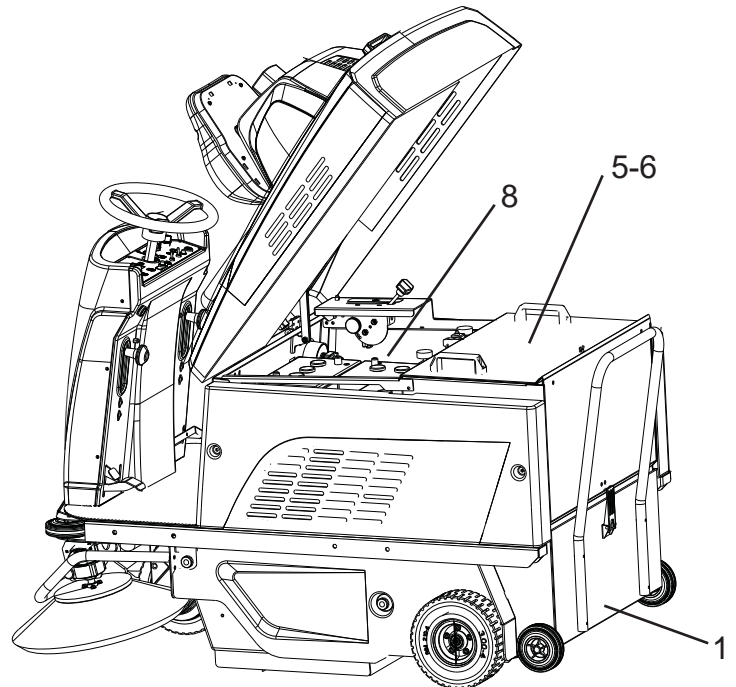
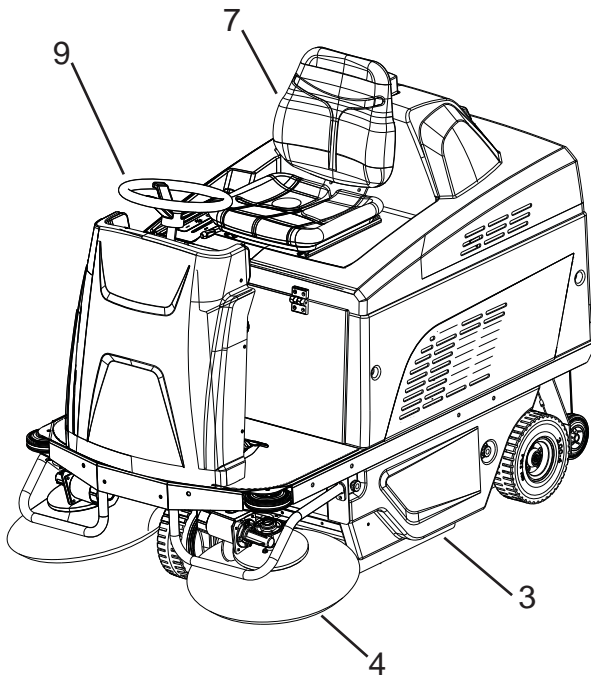


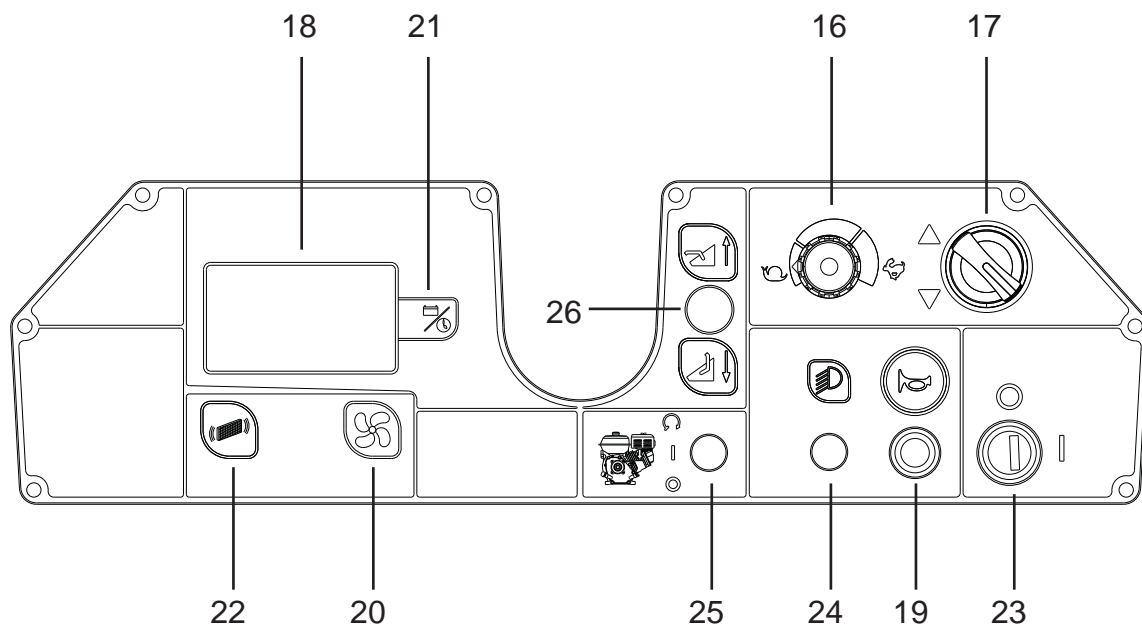
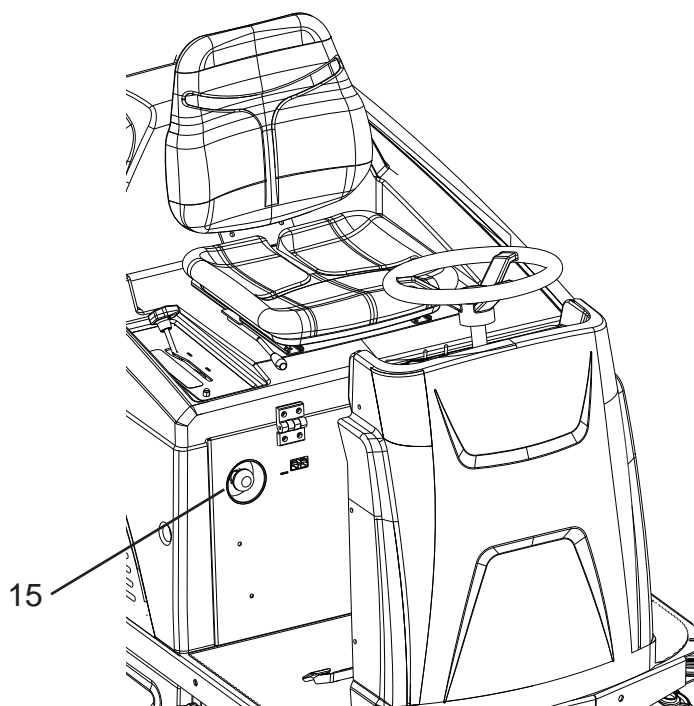
Tableau de commandes

Les commandes et les témoins de la machine sont:

15. Bouton d'urgence, fait office de dispositif de sécurité.
16. Potentiomètre de vitesse, règle la vitesse maximale de marche avant/arrière de la machine.
17. Sélecteur de direction de marche, permet de sélectionner la marche avant ou la marche arrière.
18. Écran, il affiche : État de charge restant des batteries exprimé en pourcentage, Codes d'alarme et Compteur horaire.
19. Bouton klaxon.
20. Bouton aspirateur, active/désactive l'aspirateur.
21. Bouton de programmation, utilisé pour la gestion du MENU UTILISATEUR.
22. Bouton secoueur de filtre, active le fonctionnement manuel du secoueur de filtre.
23. Interrupteur général / Clé de démarrage, active et désactive l'alimentation électrique de toutes les fonctions de la machine.
24. Inutilisé.
25. Inutilisé.
26. Inutilisé.

Accessoires

Voir la liste des pièces de rechange conseillées.



MANUTENTION ET INSTALLATION

Levage et transport de la machine emballée

! ATTENTION : pour toutes les opérations de levage, s'assurer que la machine est bien fixée afin d'éviter tout renversement ou chute accidentelle.

Le chargement/déchargement des engins de transport doit être effectué avec un éclairage approprié.

La machine, emballée sur une palette en bois par le Constructeur, doit être chargée sur le véhicule de transport avec des engins de manutention adaptés (conformément à la Directive 2006/42/CEE et modifications/intégrations suivantes). Une fois arrivée à destination, la machine doit être déchargée à l'aide de moyens similaires.

La machine emballée peut être soulevée uniquement à l'aide d'un chariot élévateur à fourches. Manipuler avec précautions de façon à éviter les chocs et tout renversement.

Contrôles à la livraison

Au moment de la livraison par le transporteur, vérifier soigneusement que l'emballage et la machine sont intacts. Si la machine est endommagée, faire constater les dégâts au transporteur. Avant d'accepter la marchandise, se réserver, par écrit, la possibilité de demander le remboursement des dommages.

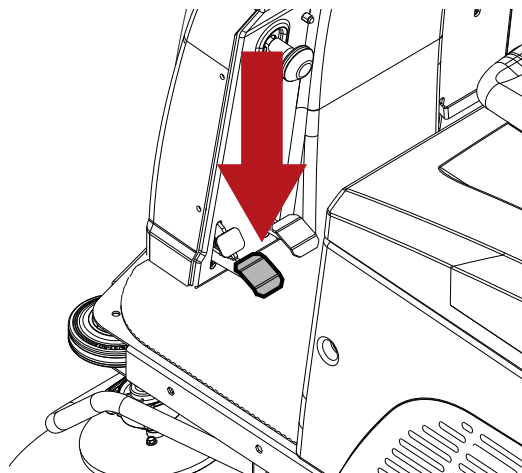
Déballage

! DANGER : pendant le déballage de la machine, l'opérateur doit être muni des équipements de protection nécessaires (gants, lunettes, etc.) afin de limiter les risques d'accident.

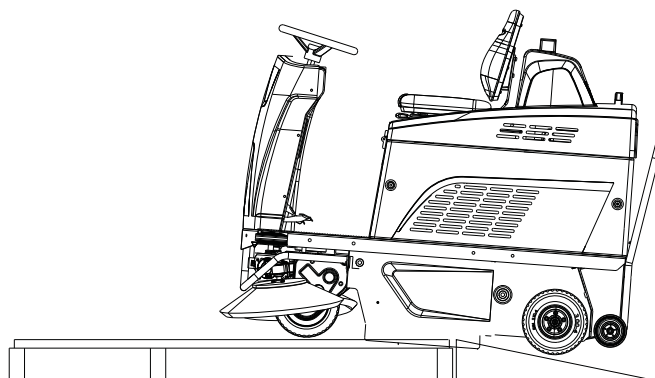
Déballer la machine en procédant de la manière suivante :

- Couper et éliminer les feuillards plastiques à l'aide de ciseaux ou de cisailles ;
- Retirer le carton ;
- Retirer les brosses latérales placées à l'intérieur du coffre batteries ;
- Sortir les sachets placés à l'intérieur du coffre batteries et en vérifier le contenu : manuel d'utilisation ; certificat de conformité CE ; guide rapide d'utilisation ; instruction pour le réglage du chargeur de batterie ; ponts batteries avec bornes ; 1 connecteur pour la recharge des batteries ; 2 clés ;

- Retirer les brides métalliques qui fixent les roues avant/arrière et le châssis de la machine à la palette.
- Débrayer le frein de stationnement.



- Faire descendre la machine de la palette en la poussant en marche arrière sur un plan incliné. La machine ne doit pas être soulevée.



- Sortir la brosse latérale de son emballage.
- Nettoyer l'extérieur de la machine en respectant les normes de sécurité.

Une fois la machine déballée, on peut installer les batteries (consulter la section « **Batterie : installation et raccordement** »).

Si nécessaire, garder l'emballage, car il peut être réutilisé pour protéger la machine en cas de changement de site ou d'expédition aux ateliers de réparation.

Dans le cas contraire, il doit être éliminé conformément aux lois en vigueur.

Batteries d'alimentation

! ATTENTION : ne pas utiliser de batteries NON rechargeables

Deux types de batteries peuvent être installés sur ces machines:

Batteries tubulaires au plomb (WET) : ces batteries nécessitent un contrôle périodique du niveau de l'électrolyte.

Batteries étanches (GEL ou AGM) : ce type de batterie ne nécessite aucun entretien.

Les caractéristiques techniques doivent correspondre à celles indiquées dans la section « **Caractéristiques techniques** » de la machine : en effet, l'emploi d'accumulateurs plus lourds peut compromettre sérieusement la maniabilité de la machine et entraîner une surchauffe du moteur de traction. Au contraire, l'emploi d'accumulateurs moins lourds et ayant une plus faible capacité exige des recharges plus fréquentes.

Réglage du type de batterie sur la machine

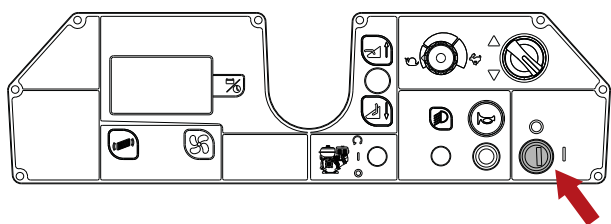
! INFORMATION

Régler sur le logiciel de la machine le type de batterie installé.

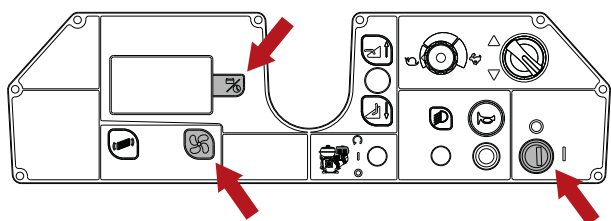
! ATTENTION : pour les machines expédiées avec les batteries installées, les réglage « TYPE DE BATTERIE » sont effectués en usine.

Suivre les instructions suivantes pour programmer sur la logique de la machine le type de batterie installée :

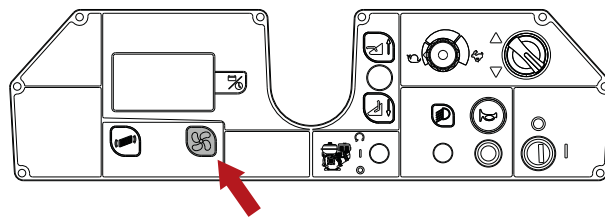
- Éteindre la machine en tournant la clé de contact.



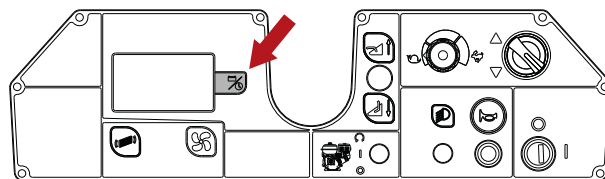
- Appuyer sur les boutons Programmation et Aspirateur simultanément, puis mettre la machine en marche en tournant la clé de contact.



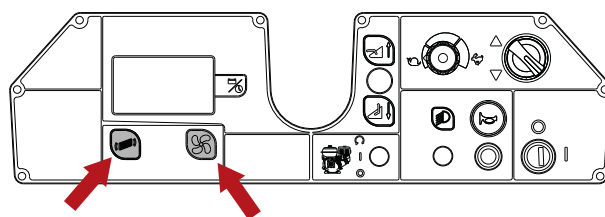
- Appuyer deux fois sur le bouton Aspirateur.



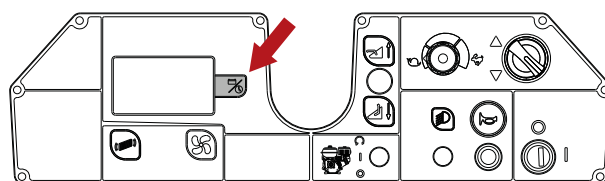
- Appuyer sur le bouton Programmation pour entrer dans le menu de réglage du type de batterie.



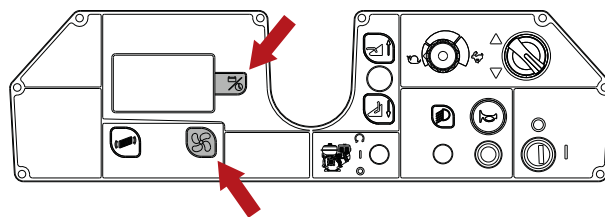
- Sélectionner avec les boutons Aspirateur ou Secoueur de filtre le type de batteries installées : « Batterie ACIDE » ou « Batterie GEL/AGM ».



- Mémoriser le paramètre en appuyant sur le bouton Programmation.



- Appuyer sur le bouton Aspirateur jusqu'à l'élément « QUITTER », appuyer sur le bouton Programmation pour quitter et mémoriser le paramètre.



Batteries WET, préparation :

! DANGER : L'opération de préparation, d'installation, de raccordement et de retrait des batteries doit être effectuée par du personnel technique qualifié de TENANT (ci-après dénommé personnel qualifié).

! DANGER : pendant l'installation ou la maintenance de la batterie, le personnel qualifié doit être muni des équipements de protection nécessaires (gants, lunettes, combinaison, etc.) pour limiter le risque d'accidents, s'éloigner de toute flamme nue, ne pas court-circuiter les pôles des batteries, ne pas provoquer d'étincelles, ni fumer.

! DANGER : en cas de fuite de liquide de la batterie, ne pas toucher le liquide et respecter les précautions suivantes :
Le contact avec la peau peut causer des irritations, laver à l'eau et au savon.
L'inhalation peut causer une irritation des voies respiratoires, sortir à l'air frais et consulter un médecin.
Le contact avec les yeux peut provoquer une irritation, laver immédiatement et soigneusement les yeux à l'eau pendant au moins 15 minutes. Consulter un médecin.

Batteries : installation et raccordement

! DANGER : pendant l'installation ou la maintenance de la batterie, le personnel qualifié doit être muni des équipements de protection nécessaires (gants, lunettes, combinaison, etc.) pour limiter le risque d'accidents, s'éloigner de toute flamme nue, ne pas court-circuiter les pôles des batteries, ne pas provoquer d'étincelles, ni fumer.

! DANGER : en cas de fuite de liquide de la batterie, ne pas toucher le liquide et respecter les précautions suivantes :
Le contact avec la peau peut causer des irritations, laver à l'eau et au savon.
L'inhalation peut causer une irritation des voies respiratoires, sortir à l'air frais et consulter un médecin.
Le contact avec les yeux peut provoquer une irritation, laver immédiatement et soigneusement les yeux à l'eau pendant au moins 15 minutes. Consulter

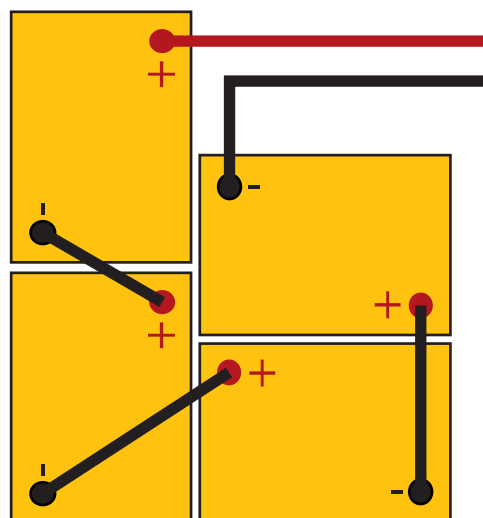
un médecin.

! ATTENTION : l'opération d'installation et de branchement des batteries doit être réalisée par du personnel qualifié.

! ATTENTION : durant l'installation et le branchement des batteries, débrancher le chargeur de batterie de la prise de courant.

! ATTENTION : avant d'effectuer les opérations décrites ci-dessous, se placer sur une surface plane, éteindre la machine, retirer la clé de contact et enclencher le frein de stationnement.

! DANGER : faire attention à raccorder les cosse avec le symbole « + » sur les pôles positifs. Ne pas contrôler la charge des batteries avec des outils générant des étincelles.



Faire pivoter vers le volant le capot porte-siège, puis introduire les batteries dans le coffret et les orienter comme indiqué.

Raccorder les cosses du câblage aux pôles des accumulateurs, serrer les cosses sur les pôles et les recouvrir avec de la vaseline. Refermer le capot porte-siège dans la position de travail.

Utiliser la machine conformément aux instructions données dans cette notice.

Choix du chargeur de batterie OFF-BOARD



! DANGER : utiliser un chargeur de batterie marqué CE conforme à la norme de produit (EN 60335-2-29), muni d'une double isolation ou d'une isolation renforcée entre l'entrée et la sortie et avec un circuit de sortie type TBTS.

! ATTENTION : vérifier que le chargeur de batterie soit compatible avec les batteries à charger.

Batteries tubulaires au plomb (WET) : il est conseillé d'utiliser un chargeur de batterie électronique, consulter toutefois le fabricant et le manuel du chargeur de batteries pour que le chargeur de batterie externe est adapté.

Batteries GEL ou AGM : utiliser un chargeur de batterie spécifique pour ce type d'accumulateurs.

Préparation du chargeur de batterie OFF-BOARD

! ATTENTION : cette procédure doit être effectuée uniquement par un technicien autorisé.

Si on veut utiliser un chargeur de batterie non fourni avec la machine, il faut monter sur celui-ci le connecteur fourni avec la machine.

Le connecteur fourni pour le chargeur de batterie externe est prévu pour des câbles d'une section maximum de 16 mm².

Pour installer le connecteur:

Dénuder les câbles rouge et noir du chargeur de batterie sur 13 mm environ ;

Insérer les câbles dans les bornes du connecteur et sertir à l'aide de pinces spéciales ;

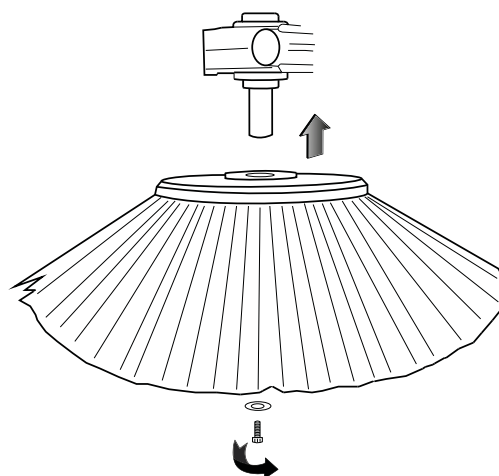
Insérer les câbles dans le connecteur en respectant les polarités (câble rouge +, câble noir -).

Installation brosse latérale

! ATTENTION : avant d'effectuer les opérations décrites ci-dessous, se placer sur une surface plane, éteindre la machine, retirer la clé de contact et enclencher le frein de stationnement.

Montage :

- Dévisser la vis sur l'arbre moteur.
- Vérifier que la clavette d'entraînement ne soit pas insérée sur l'arbre moteur.
- Mettre la brosse avec la bride sur l'arbre moteur.
- Revisser la vis de blocage.



Démontage :

- Procéder en sens inverse.

GUIDE PRATIQUE POUR L'OPÉRATEUR

Habillement et EPI

Porter des chaussures de sécurité à semelles antidérapantes.

Porter des lunettes de protection ou une visière et des vêtements de sécurité.

Les mesures de protection nécessaires pour le brouillard pulvérisé, en fonction de la surface à nettoyer et de son environnement, peuvent inclure des masques respiratoires de classe FFP2, équivalent ou supérieur.

Avant de mettre la machine en marche

Ramasser les déchets de grande taille avant le balayage. Ramasser les morceaux de fil, rubans, ficelles qui pourraient s'enrouler autour des brosses.

Préparation de la machine pour le travail

Effectuer les opérations suivantes avant de commencer à travailler:

- Vérifier que les batteries sont complètement chargées, sinon effectuer la recharge. Pour cette opération, respecter les indications de la section « **Recharge des batteries** ».
- S'assurer que le bac à déchets est vide ; si ce n'est pas le cas, le vider (consulter la section « **Vidage du bac à déchets** »).

! INFORMATION

Pour rendre l'utilisation de la machine plus confortable, il est possible de régler la position du siège opérateur.

Travail

! ATTENTION : ne pas utiliser la machine sans avoir lu le manuel d'utilisation et d'entretien.

! ATTENTION : ne pas ramasser les morceaux de fil, rubans, ficelles, car ils pourraient s'enrouler autour des brosses.

! INFORMATION

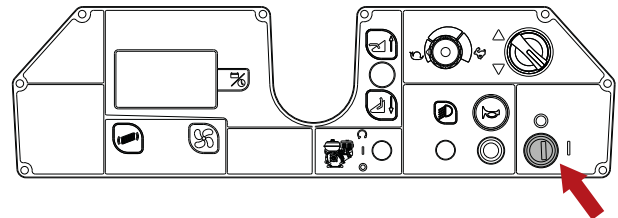
Relâcher la pédale d'accélérateur pour obtenir l'extinction automatique de toutes les fonctions dans les 5 secondes (AUTO POWER-OFF). Pour réactiver les fonctions, il suffit d'appuyer sur la pédale d'accélérateur.

! INFORMATION

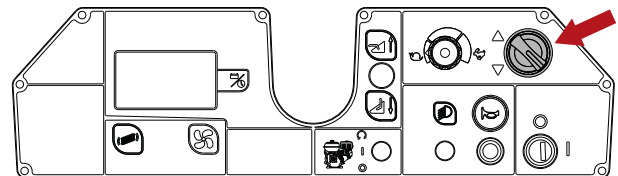
Il est possible d'activer/désactiver le système « AUTO POWER-OFF » avec le menu logiciel de la machine, consulter la section « MENU UTILISATEUR ».

! DANGER : ne jamais ramasser de poussières combustibles, liquides inflammables ou explosifs (ex. essence, huile combustible, etc.) d'acides et solvants (ex. diluants pour peintures, acétone, etc.) même dilués.

- S'asseoir sur le siège.
- Mettre la machine en marche en tournant la clé de contact.



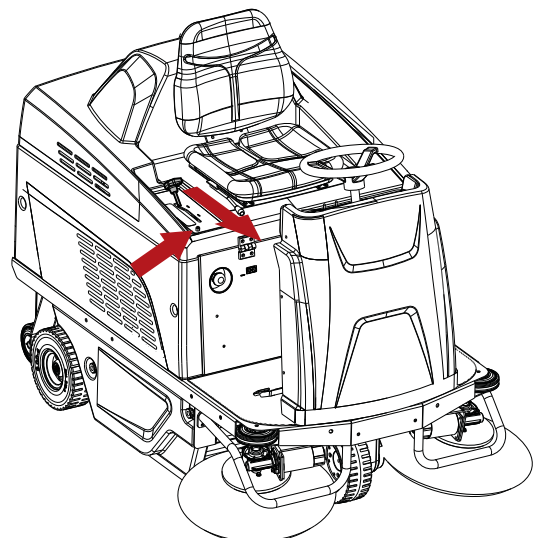
- Régler le sens de marche avec le sélecteur de marche.



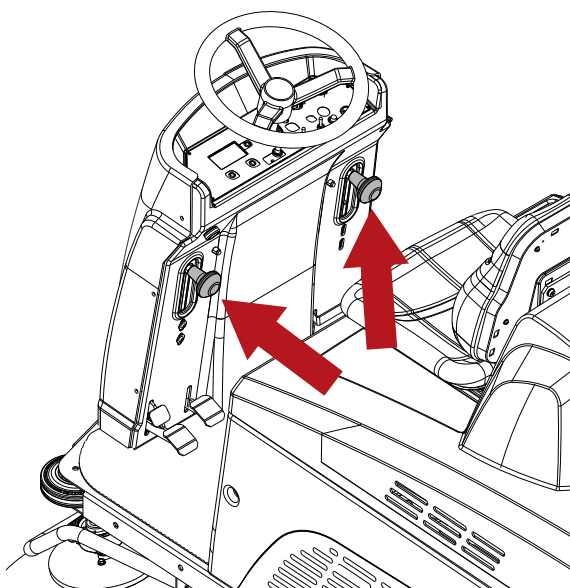
- Abaisser la brosse centrale en poussant vers l'avant le levier d'actionnement, cette action activera le moteur brosse et l'aspiration.

! INFORMATION

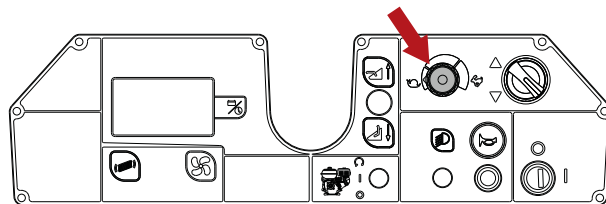
Un fusible réarmable est installé sur le guide de levier d'actionnement de brosse centrale. Si la brosse centrale cesse de fonctionner, appuyer sur le bouton pour réarmer le fusible.



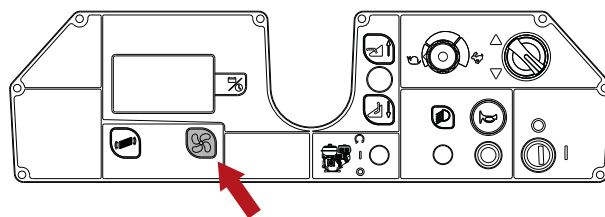
- Abaisser les brosses latérales en sortant et abaissant les leviers appropriés.



- Il est possible de régler la vitesse maximale de travail en tournant le potentiomètre.

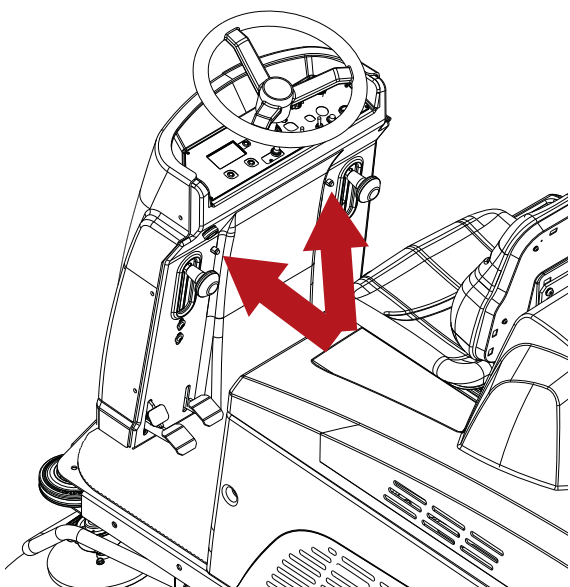


- S'il est nécessaire de travailler sur un terrain mouillé, il est indispensable d'arrêter le moteur d'aspiration en appuyant sur le bouton d'actionnement de l'aspirateur afin de protéger le filtre en papier.

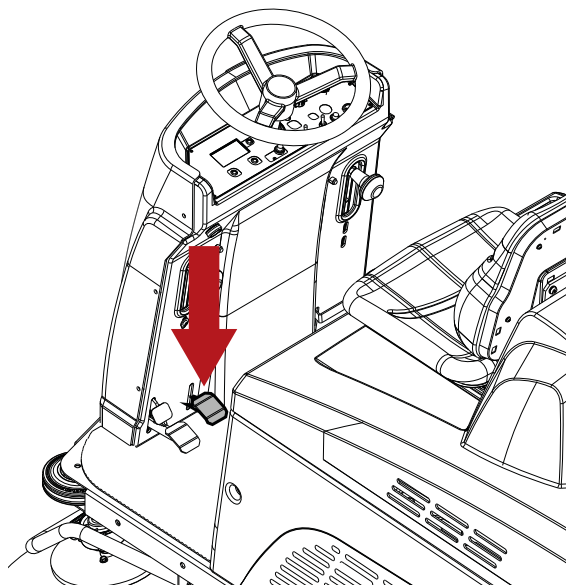


! INFORMATION

Un fusible réarmable est installé au-dessus de chaque levier d'actionnement de brosse latérale. Si une brosse latérale cesse de fonctionner, appuyer sur le bouton pour réarmer le fusible.



- Appuyer sur la pédale « relève-flap » pour ramasser les objets encombrants.



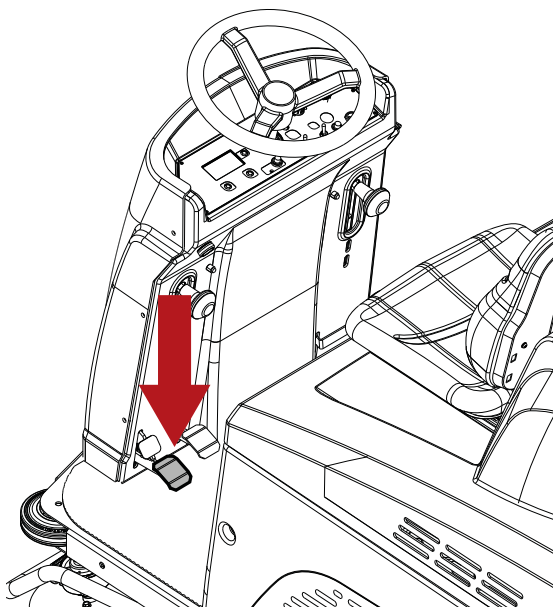
- Commencer le nettoyage, en manœuvrant le volant avec les mains et en appuyant sur la pédale d'accélérateur.

Pour arrêter la machine, relâcher la pédale d'accélérateur et appuyer sur la pédale de frein, consulter la section « **Frein de service et frein de stationnement** ».

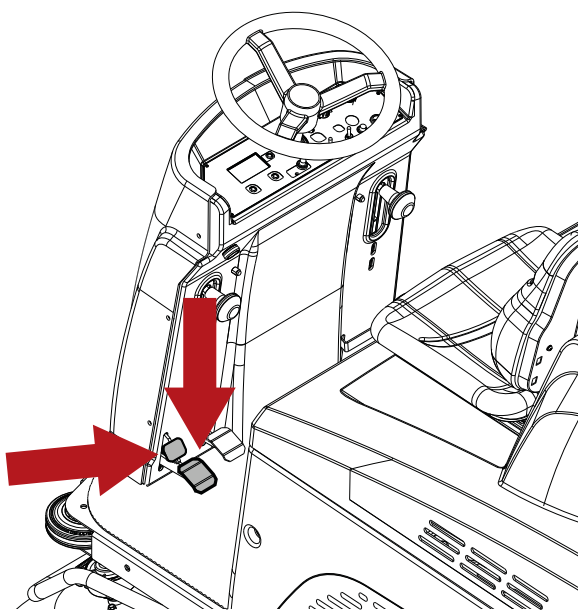
Avant de quitter la machine, stationner sur une surface plane, éteindre la machine, retirer la clé de contact, s'assurer que la brosse centrale et les brosses latérales sont relevées du sol et enclencher le frein de stationnement.

Frein de service et frein de stationnement

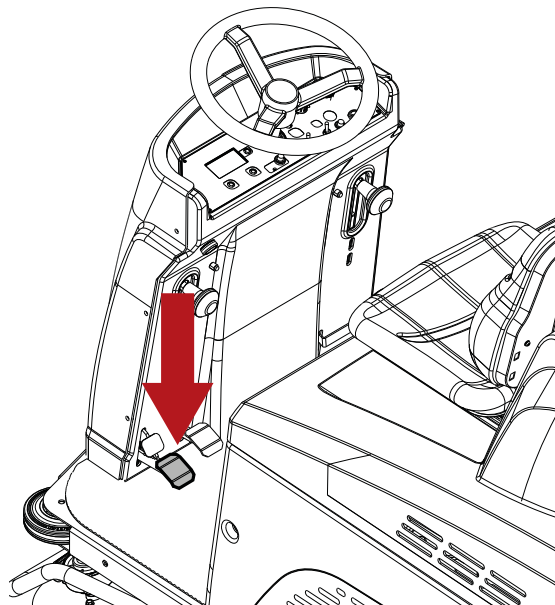
Pour actionner le frein de service, appuyer sur la pédale.



Pour enclencher le frein de stationnement, appuyer à fond sur la pédale de frein ainsi que la pédale de blocage.



Pour libérer le frein de stationnement, appuyer à fond sur la pédale de frein.



Durant le fonctionnement de la machine

- Essayer d'effectuer des passages les plus rectilignes possibles.
- Superposer les passages de nettoyage sur quelques centimètres.
- Régler la vitesse de la machine en fonction du nettoyage.
- Contrôler l'indicateur des batteries pour s'assurer d'avoir une autonomie suffisante pour terminer le travail.

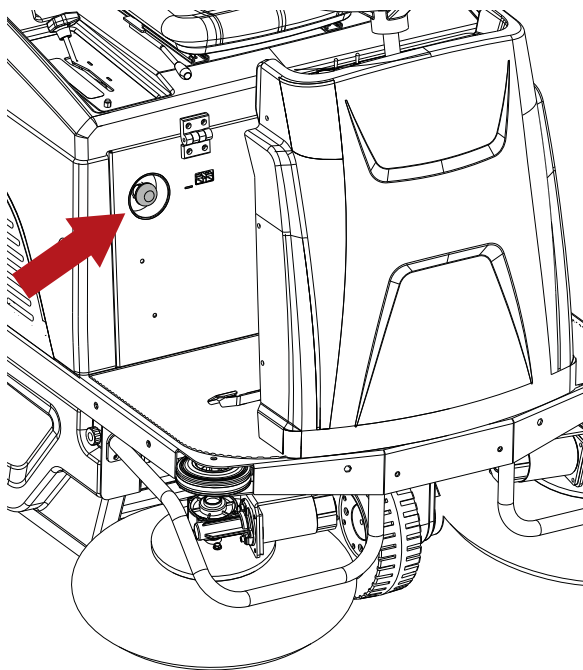
! ATTENTION: ne pas l'utiliser sur des pentes ou des rampes supérieures à celles indiquées sur la machine.

! ATTENTION : lors de l'utilisation de la machine sur une petite pente, ne pas utiliser la machine dans le sens transversal, garder le véhicule parallèle à la direction de la pente, toujours le manœuvrer avec précaution et ne pas faire demi-tour.

Bouton d'arrêt d'urgence

En cas d'urgence, le bouton interrompt l'alimentation de la machine.

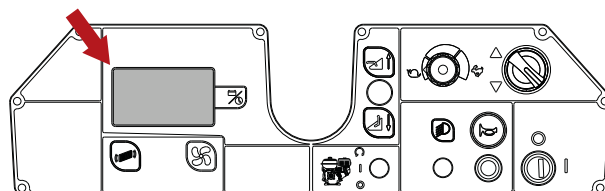
Pour interrompre l'alimentation, appuyer sur le bouton.
Pour redémarrer la machine, tirer sur le bouton.



Indicateur des batteries

L'écran indique l'état de charge restant des batteries exprimé en pourcentage. Lorsque le pourcentage de charge de la batterie descend au-dessous d'un certain niveau, les fonctions de nettoyage sont arrêtées à l'exception de la traction, consulter la section « **Alarme/avis sur l'écran** ».

Effectuer la recharge, pour cette opération consulter la section « **Recharge des batteries** ».

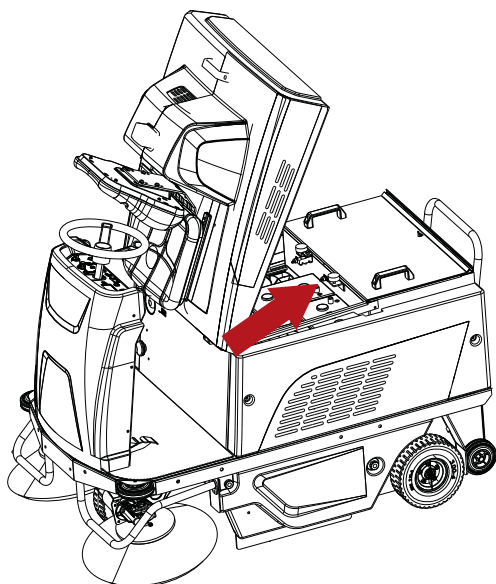


Thermostat de sécurité

Le thermostat de sécurité se trouve dans la position indiquée.

Si un incendie se développe à l'intérieur du bac à déchets, le thermostat arrête le ventilateur d'aspiration, procéder ensuite comme suit :

- Amener la machine en lieu sûr.
- Retirer la clé de contact et enclencher le frein de stationnement.
- Ouvrir le bac à déchets et éliminer la source de chaleur.

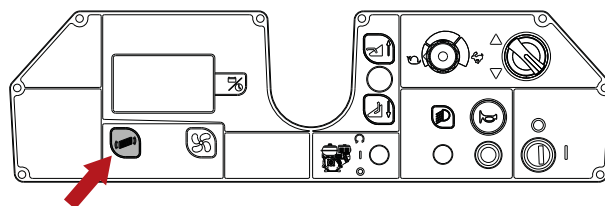


Vidage du bac à déchets

! DANGER : porter un masque lors du vidage du bac à déchets, afin de protéger les voies respiratoires contre les poussières dégagées pendant cette opération.

À la fin du travail, vider le bac à déchets en suivant les instructions ci-dessous :

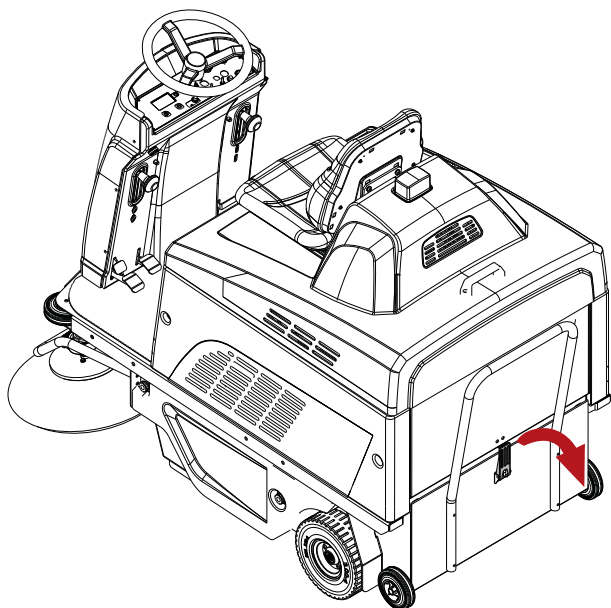
- Actionner le secoueur de filtre pendant 5 secondes.



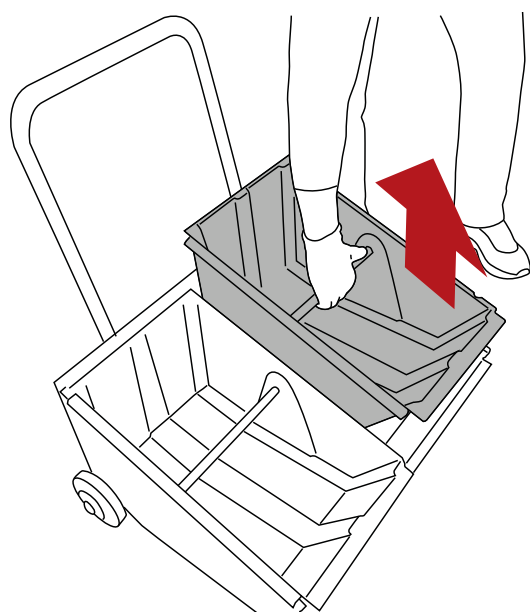
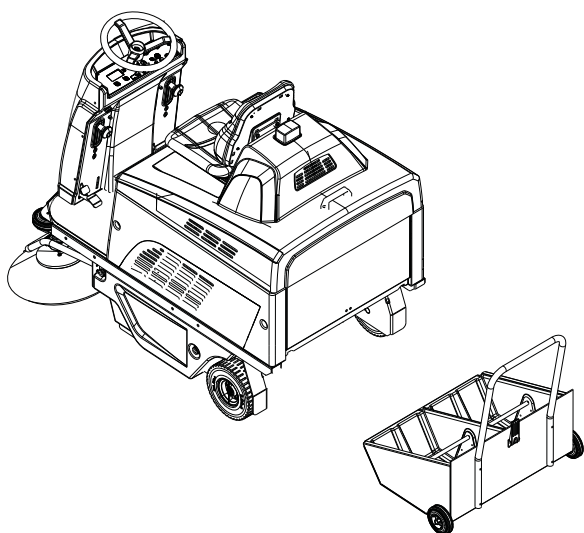
! ATTENTION : avant d'effectuer les opérations décrites ci-dessous, se placer sur une surface plane, éteindre la machine, retirer la clé de contact et enclencher le frein de stationnement.

- S'approcher du conteneur à déchets.

- Abaisser le levier de blocage du bac.



- Extraire le bac et le vider.



- Réintroduire le bac et le bloquer avec le levier.

Déplacement de la machine hors utilisation

Pour déplacer la machine effectuer les actions suivantes:

- Mettre la machine en marche en tournant la clé de contact.
- Sélectionner le sens de marche.
- Appuyer sur la pédale d'accélérateur.
- Tourner le potentiomètre pour modifier la vitesse maximale de la machine.
- Pour arrêter la machine, relâcher la pédale d'accélérateur et appuyer sur la pédale de frein, consulter la section « **Frein de service et frein de stationnement** ».
- Tourner la clé de contact pour éteindre la machine.
- Enclencher le frein de stationnement, consulter la section « **Frein de service et frein de stationnement** ».

INSTRUCTIONS POUR **L'ENTRETIEN**



! DANGER : avant toute opération d'entretien débrancher impérativement l'alimentation. Les opérations concernant l'installation électrique et, dans tous les cas, toutes les opérations non décrites explicitement dans ce manuel, doivent être effectuées par du personnel technique qualifié de **TENNANT**, conformément aux normes de sécurité en vigueur et aux indications du manuel pour l'entretien.

Entretien - Règles générales

Un entretien régulier, conformément aux recommandations du constructeur, est garant d'un parfait fonctionnement de la machine et de sa longévité.

Lors du nettoyage de la machine il est recommandé de prendre les précautions suivantes:

Ne pas utiliser de nettoyeurs haute pression: de l'eau pourrait entrer à l'intérieur du coffret électrique ou du coffre moteurs, et les endommager ou provoquer un court-circuit; Ne pas utiliser de vapeur, la chaleur pouvant déformer les pièces en plastique;

Ne pas employer d'hydrocarbures ou de solvants: cela pourrait endommager les capots et les parties en caoutchouc.

Nettoyage du filtre à air aspirateur

Le filtre est un composant primordial pour le fonctionnement correct de la machine. Son entretien est donc de première importance et garantira les meilleures performances à la machine.

Le filtre peut être nettoyé selon les modes suivants :

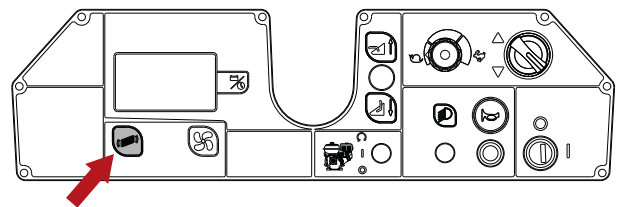
- Grâce au système de nettoyage automatique, la machine est programmée pour le nettoyage automatique et cyclique du filtre avec des intervalles de temps préétablis durant le fonctionnement.

! INFORMATION

Il est possible d'activer/désactiver le système de nettoyage automatique avec le menu logiciel de la machine, consulter la section « MENU UTILISATEUR ».

La machine est réglée en usine avec le système DÉSACTIVÉ.

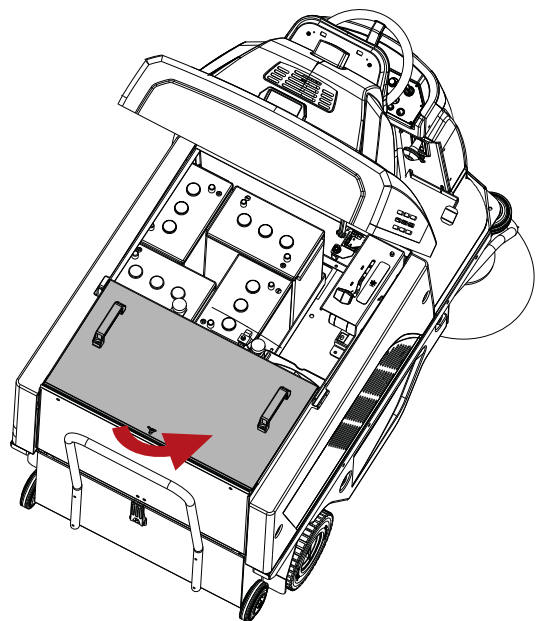
- Grâce au système de nettoyage manuel, appuyer sur le bouton du secoueur de filtre et le maintenir enfoncé pendant 5 secondes. Répéter cette opération 4 ou 5 fois durant l'utilisation de la machine. Il est conseillé d'effectuer cette opération à la fin de chaque cycle de travail. Si la machine est utilisée dans un milieu poussiéreux (par ex. scieries, entrepôts avec passage de véhicules, etc.), veiller à utiliser le secoueur de filtre plus souvent.



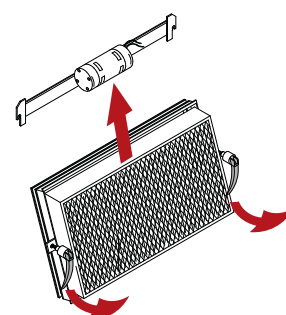
- Nettoyage manuel du filtre, si le résultat du nettoyage du filtre avec le secoueur de filtre n'est pas efficace, et dans tous les cas toutes les 50 heures de travail, effectuer le nettoyage manuel du filtre.

! ATTENTION : avant d'effectuer les opérations décrites ci-dessous, se placer sur une surface plane, éteindre la machine, retirer la clé de contact et enclencher le frein de stationnement.

- Extraire le bac à déchets et le vider, consulter la section « Vidage du bac à déchets »
- Démontez le couvercle du logement de filtre.



- Sortir l'étrier avec le moteur secoueur de filtre en soulevant les deux poignées et prenant soin de débrancher le connecteur d'alimentation du secoueur de filtre.
- Retirer le filtre.



- Souffler de l'air comprimé sur le filtre (pression maximum 6 bar).
- Remonter le filtre et remettre en place le bac à déchets.

Fusibles

! ATTENTION : avant d'effectuer les opérations décrites ci-dessous, se placer sur une surface plane, éteindre la machine, retirer la clé de contact et enclencher le frein de stationnement.

! ATTENTION : ne jamais remplacer un fusible par un autre de plus fort ampérage.

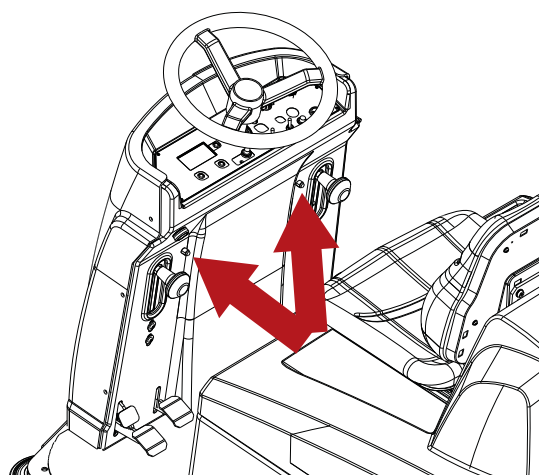
Les fusibles ne peuvent être remplacés que par un centre d'assistance TENNANT ou par du personnel technique qualifié de TENNANT.

La machine est également équipée de fusibles réarmables également appelés protections thermiques. Il s'agit de dispositifs de protection réarmables pour les circuits électriques qui arrêtent le passage du courant en cas de surcharge du circuit. Une fois qu'une protection thermique a été déclenchée, la laisser refroidir, puis la réarmer manuellement en appuyant sur le bouton approprié.

Si la surcharge qui a déclenché la protection thermique est toujours présente, la protection thermique continuera à interrompre le flux de courant jusqu'à ce que le problème soit résolu.

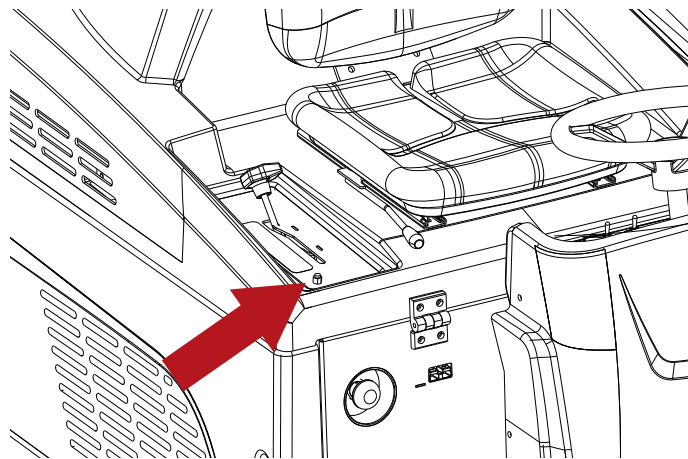
! INFORMATION

Un fusible réarmable est installé au-dessus de chaque levier d'actionnement de brosse latérale. Si une brosse latérale cesse de fonctionner, appuyer sur le bouton pour réarmer le fusible.

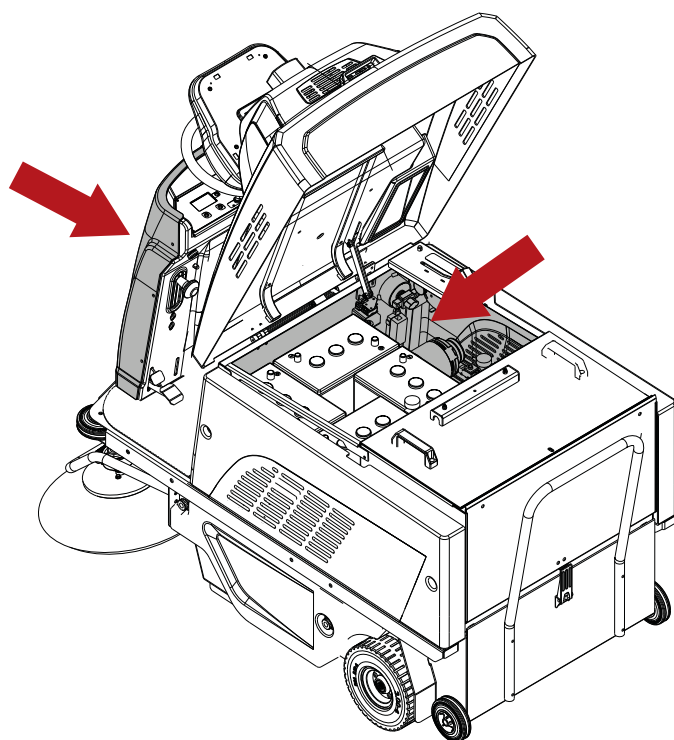


! INFORMATION

Un fusible réarmable est installé sur le guide de levier d'actionnement de brosse centrale. Si la brosse centrale cesse de fonctionner, appuyer sur le bouton pour réarmer le fusible.



Les fusibles restants se trouvent dans le coffre batterie et à l'intérieur du carter frontal.



Entretien des batteries



! DANGER : ne pas contrôler les batteries avec des outils générant des étincelles. Les batteries (WET) dégagent des vapeurs inflammables: éteindre tout feu ou braise avant de vérifier les batteries ou d'ajouter du liquide.



! DANGER : pendant la maintenance des batteries, l'opérateur doit être muni des équipements de protection nécessaires (gants, lunettes, combinaison, etc.) pour limiter le risque d'accidents, s'éloigner de toute flamme nue, ne pas court-circuiter les pôles des batteries, ne pas provoquer d'étincelles, ni fumer.



! DANGER : en cas de fuite de liquide de la batterie, ne pas toucher le liquide et respecter les précautions suivantes :

Le contact avec la peau peut causer des irritations, laver à l'eau et au savon.

L'inhalation peut causer une irritation des voies respiratoires, sortir à l'air frais et consulter un médecin.

Le contact avec les yeux peut provoquer une irritation, laver immédiatement les yeux à l'eau pendant au moins 15 minutes et consulter un médecin.

La durée utile des batteries dépend de leur entretien correct. Pour obtenir un meilleur rendement des batterie, prendre les mesures suivantes :

- Ne pas laisser les batteries partiellement déchargées pendant une longue période.
- Laisser charger complètement les batteries avant de réutiliser la machine.
- Maintenir les batteries propres et avec les raccords bien serrés.
- Contrôler toutes les deux semaines les niveaux de l'électrolyte (batteries WET).

Contrôle du niveau de l'électrolyte des batteries WET

Les batteries WET nécessitent un contrôle périodique du niveau de l'électrolyte. Faire l'appoint uniquement avec de l'eau distillée jusqu'à recouvrir les plaques, ne pas trop remplir (maximum 5 mm au-dessus des plaques), car l'électrolyte augmente de volume et pourrait déborder durant la recharge.

Recharge des batteries



! DANGER : ne pas contrôler les batteries avec des outils générant des étincelles. Les batteries (WET) dégagent des vapeurs inflammables: éteindre tout feu ou braise avant de vérifier les batteries ou d'ajouter du liquide.



! DANGER : effectuer les opérations suivantes dans des lieux aérés.



! DANGER : la recharge des batteries produit du gaz hydrogène hautement explosif. Garder le capot porte-siège ouvert (le faire pivoter vers le volant) pendant tout le cycle de recharge de la batterie et effectuer la procédure uniquement dans des zones bien ventilées, loin des flammes nues.

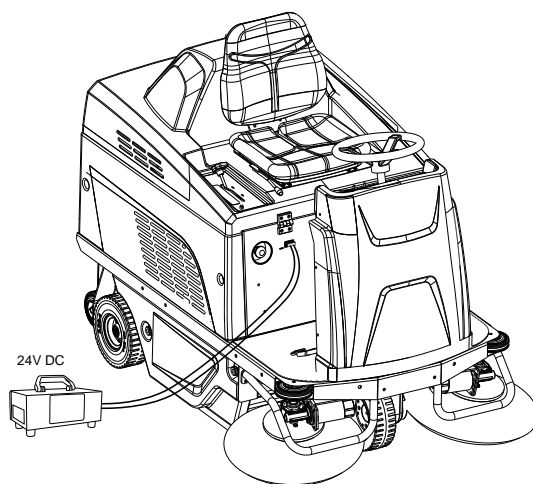
! ATTENTION : avant d'effectuer les opérations décrites ci-dessous, se placer sur une surface plane, éteindre la machine, retirer la clé de contact et enclencher le frein de stationnement.

! ATTENTION : avant d'effectuer la recharge, s'assurer que le chargeur de batterie est réglé sur le type de batteries installé.

! ATTENTION : effectuer la recharge selon les indications du manuel du chargeur de batterie, à la fin de la recharge débrancher les connecteurs.

CHARGEUR DE BATTERIE OFF-BOARD

- Brancher le connecteur du chargeur de batterie au connecteur de la machine.
- Brancher la fiche du chargeur de batterie à la prise de courant
- Commencer le cycle de recharge.



Batterie : retrait

! ATTENTION : l'opération de retrait des batteries doit être réalisée par du personnel qualifié.

! DANGER : en cas de fuite de liquide de la batterie, ne pas toucher le liquide et respecter les précautions suivantes :
Le contact avec la peau peut causer des irritations, laver à l'eau et au savon.
L'inhalation peut causer une irritation des voies respiratoires, sortir à l'air frais et consulter un médecin.
Le contact avec les yeux peut provoquer une irritation, laver immédiatement les yeux à l'eau pendant au moins 15 minutes et consulter un médecin.

! DANGER : lors de la dépose de la batterie, le personnel qualifié doit être muni des équipements de protection personnelle (gants, lunettes, combinaison, chaussures de sécurité, etc.) nécessaires pour limiter les risques d'accident ; retirer la clé de contact du tableau de bord avant d'effectuer la dépose, s'éloigner de toute flamme nue, ne pas court-circuiter les pôles des batteries, ne pas provoquer d'étincelles, ne pas fumer.

! ATTENTION : durant le retrait des batteries, débrancher le chargeur de batterie de la prise de courant.

! ATTENTION : avant d'effectuer les opérations décrites ci-dessous, se placer sur une surface plane, éteindre la machine, retirer la clé de contact et enclencher le frein de stationnement.

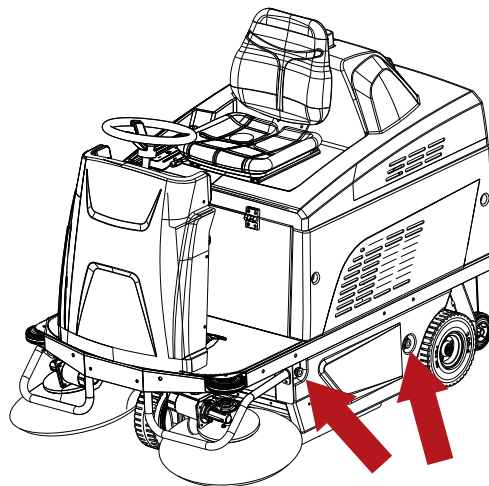
- Débrancher les cosses du câblage batterie des pôles des batteries.
- Retirer, si nécessaire, les dispositifs d'ancrage de la batterie à la machine.
- Sortir la batterie du coffret à l'aide de moyens de manutention adaptés.

Remplacement de la brosse centrale

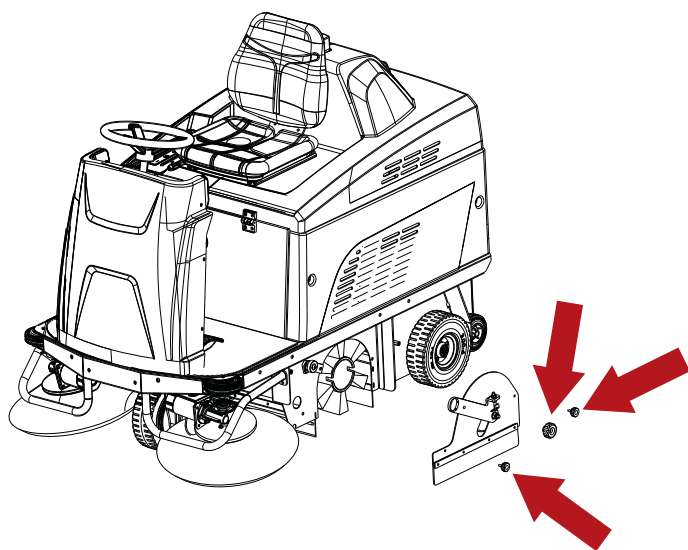
! ATTENTION : avant d'effectuer les opérations décrites ci-dessous, se placer sur une surface plane, éteindre la machine, retirer la clé de contact et enclencher le frein de stationnement.

Pour changer la brosse centrale, procédez de la façon suivante :

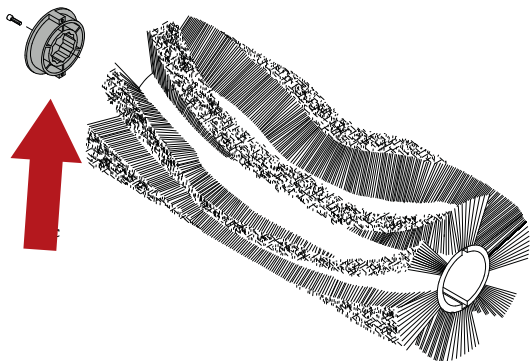
- Ouvrir le volet sur le côté gauche de la machine en dévissant les molettes.



- Dévisser et retirer les trois molettes qui fixent le couvercle logement brosse.
- Retirer le couvercle du logement de brosse.
- Extraire la brosse usée.



- Retirer l'adaptateur du corps de la brosse usée et le placer sur la nouvelle brosse en conservant le même sens d'inclinaison des soies.



- Mettre la nouvelle brosse et s'assurer que l'adaptateur est bien inséré dans le moyeu d'entraînement.
- Remonter le couvercle du logement brosse et le volet, en effectuant les opérations de démontage en sens inverse.

! INFORMATION

Après avoir utilisé l'ensemble des six positions de réglage, remplacer la brosse centrale comme indiqué dans la section « Remplacement de la brosse centrale ».

Réglage de l'usure des brosses latérales

! ATTENTION : avant d'effectuer les opérations décrites ci-dessous, se placer sur une surface plane, éteindre la machine, retirer la clé de contact et enclencher le frein de stationnement.

Si les brosses latérales (abaissées) ne touchent plus le sol à cause de l'usure, il est possible de les régler comme suit :

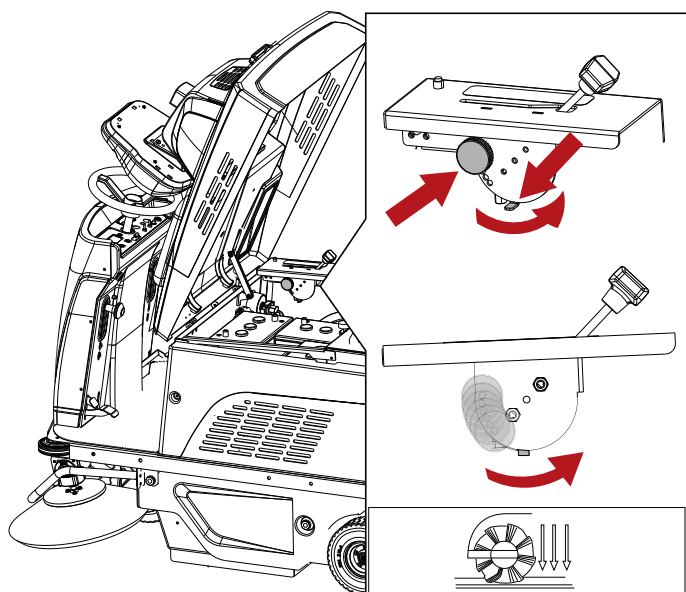
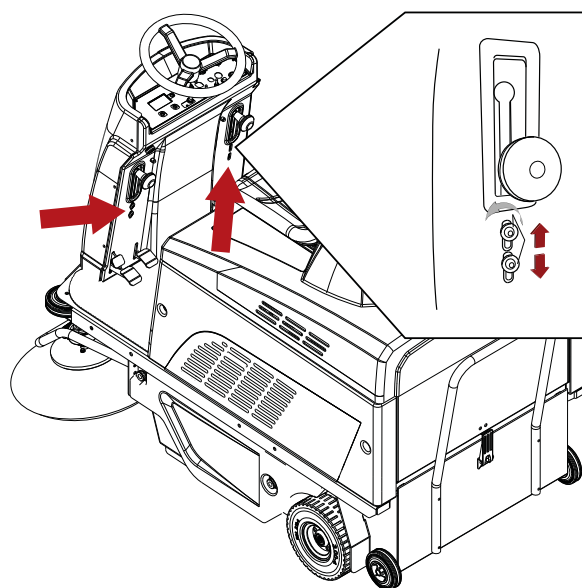
- Abaisser les brosses latérales en sortant et abaissant les leviers appropriés.
- Desserrer les vis de réglage.
- Régler manuellement la brosse dans la position désirée.
- Serrer les vis de réglage.

Réglage de l'usure de la brosse centrale

Un réglage correct de la brosse centrale permettra d'obtenir rapidement d'excellents résultats.

Effectuer le réglage lorsque la brosse est usée. Procéder comme suit :

- Soulever la brosse.
- Dévisser la molette.
- Tourner le sélecteur dans le sens inverse des aiguilles d'une montre et diminuer d'un trou la fixation de la molette.
- Revisser la molette.



Contrôles périodiques

CONTRÔLE	OPÉRATIONS À LA LIVRAISON	OPÉRATIONS TOUTES LES 30 HEURES	OPÉRATIONS TOUTES LES 50 HEURES	OPÉRATIONS TOUTES LES 100 HEURES	OPÉRATIONS TOUTES LES 400 HEURES
NIVEAU DE L'ÉLECTROLYTE ET TENSION DE LA BATTERIE	X	X OU TOUTES LES DEUX SEMAINES			
CONTRÔLER LES BROSSES (OU LES BALAIS) DE TOUS LES MOTEURS ÉLECTRIQUES ET LES CHANGER EN CAS DE D'USURE.					X (*)
USURE DES COURROIES				X (*)	
RÉGLAGE DU FREIN				X (*)	
SERRAGE DES ÉCROUS ET DES VIS					X
ÉTAT D'USURE DE LA BROsse LATÉRALE			X		
NETTOYAGE DU FILTRE À AIR ASPIRATEUR			X		
ÉTANCHÉITÉ DES JOINTS/FLAP	X		X		

(*) Doit être effectué par du personnel qualifié uniquement

PÉRIODES D'INACTIVITÉ

Quand la machine n'est pas utilisée pendant plus d'un mois, par exemple lorsqu'elle est exposée dans un salon ou stockée en entrepôt, suivre les points ci-dessous :

- Recharger complètement les batteries. Si la machine n'est pas utilisée pendant une longue période, recharger la batterie régulièrement (au moins tous les deux mois) pour maintenir sa capacité maximale.
- Débrancher les batteries de la machine.
- S'assurer que le bac à déchets est complètement vide et parfaitement propre.

! ATTENTION : si on ne recharge pas les batteries régulièrement comme indiqué précédemment elles risquent d'être irrémédiablement endommagées. Le constructeur n'est pas responsable des mauvais fonctionnements dus à un manque d'entretien, à une utilisation incorrecte et/ou non conforme.

! ATTENTION : lorsque les batteries sont déchargées, ne pas prolonger cette condition afin d'éviter de réduire leur durée de vie. Contrôler la charge des batteries au moins une fois par semaine.

PROBLÈMES, CAUSES ET REMÈDES

PROBLÈMES	CAUSES	SOLUTIONS
La machine dégage de la poussière	Filtre encrassé.	Secouer le filtre avec le secoueur de filtre et si nécessaire le sortir et le nettoyer à fond
	Filtre abîmé.	Remplacer le filtre
	Filtre mal monté.	Positionner correctement le filtre dans son support
	Intervention du thermostat de sécurité.	Retirer la source de chaleur du bac à déchets.
La machine ne nettoie pas parfaitement	La brosse centrale a ramassé des fils et des cordes.	Retirer les fils et les cordes
	Les bavettes sont abîmées.	Remplacer les bavettes
	Bac à déchets plein.	Vider le bac à déchets
La brosse centrale ne tourne pas	Courroie cassée.	Contacteur le Service Clients
	Intervention fusible.	Réarmer le fusible
	Motoréducteur endommagé	Contacteur le Service Clients
La brosse latérale ne tourne pas	Intervention fusible.	Réarmer le fusible
	Micro-interrupteur endommagé.	Contacteur le Service Clients
	Motoréducteur endommagé	Contacteur le Service Clients
Le moteur d'aspiration ne fonctionne pas	Intervention fusible.	Contacteur le Service Clients
	Moteur endommagé	Contacteur le Service Clients
	Intervention du thermostat de sécurité.	Retirer la source de chaleur du bac à déchets.
Le moteur secoueur de filtre ne fonctionne pas	Intervention fusible.	Contacteur le Service Clients
	Moteur endommagé	Contacteur le Service Clients
La machine ne démarre pas	Cosses batterie débranchées	Contrôler
	Batteries déchargées	Recharger
	Bouton-poussoir enfoncé	Débloquer
	Dispositif de présence opérateur défectueux	Contacteur le Service Clients
	L'opérateur n'est pas au poste de conduite	S'asseoir sur le siège
	Fusible principal grillé	Contacteur le Service Clients
La batterie ne tient pas la charge	Manque de liquide	Faire l'appoint
	Cosse desserrée	Serrer

ALARMES/AVIS SUR L'ÉCRAN

Code de sécurité	Comportement de la machine	Description de l'anomalie	Éventuelle intervention
PROTECTION THERMIQUE MOTEUR BROSSE	La brosse se bloque.	Surchauffe moteur brosse.	Laisser refroidir.
FREIN	La traction se bloque.	Frein activé. Surchauffe moteur traction.	Libérer le frein. Laisser refroidir.
STAND-BY	Machine bloquée.	Le microrupteur du siège ne détecte aucun opérateur.	S'asseoir correctement sur le siège.
RELÂCHER ACCÉLÉRATEUR	Machine bloquée.	S'affiche lorsque la pédale de l'accélérateur est enfoncée au démarrage de la machine.	Relâcher la pédale d'accélérateur.
ERREUR EEPROM 1	Machine bloquée.	Logiciel défectueux.	Remplacer la carte écran.
PROTECTION THERMIQUE CARTE TRACTION	Machine bloquée.	Surchauffe carte traction.	Laisser refroidir le moteur traction.
PANNE ACCÉLÉRATEUR	Machine bloquée.	Défaut du câblage accélérateur.	Contrôler le câblage.
DÉFAUT POTENTIOMÈTRE VITESSE MAX	Machine bloquée.	Défaut du câblage potentiomètre.	Contrôler le câblage.
DÉFAUT SOUS-TENSION	Services désactivés, traction activée.	Tension batterie inférieure à 21,4 V pour batteries GEL/AGM ou à 20,5 V pour batteries Acide.	Recharger ou remplacer les batteries en cas de problème persistant.
DÉFAUT SURTENSION	/	Tension batterie supérieure à 29 V pour batteries GEL/AGM ou à 29 V pour batteries Acide.	Recharger ou remplacer les batteries en cas de problème persistant.
DÉFAUT RELAIS PRINCIPAL	Machine bloquée.	Relais interne carte traction en panne.	Remplacer la carte traction.
HPD	Machine bloquée.	S'affiche lorsqu'on appuie sur la pédale de l'accélérateur au démarrage de la machine ou si le potentiomètre n'est pas réglé correctement.	Éteindre et rallumer la machine avec la pédale d'accélérateur relâchée. Vérifier le réglage du potentiomètre.
PROBLÈME MOSFET	Machine bloquée.	Rupture ou court-circuit Mosfet carte traction.	Remplacer la carte traction.
ERREUR EEPROM 2	Machine bloquée.	Logiciel carte traction défectueux.	Remplacer la carte traction.
SERVICE	/	Fonction SERVICE active.	Appeler le centre d'assistance.
BATTERIE DÉCHARGÉE	Services désactivés, traction activée.	Tension batterie inférieure à 18,3 V pour batteries GEL/AGM ou à 18 V pour batteries Acide.	Charger les batteries ou les remplacer.
CAPOT OUVERT	Machine bloquée.	Capot ouvert.	Fermer le capot. Contrôler le microrupteur de sécurité du capot. Contrôler le câblage.

MENU UTILISATEUR

Pour entrer dans le MENU UTILISATEUR :

- Éteindre la machine en tournant la clé de contact.
- Appuyer sur les boutons Programmation et Aspirateur simultanément, puis mettre la machine en marche en tournant la clé de contact.

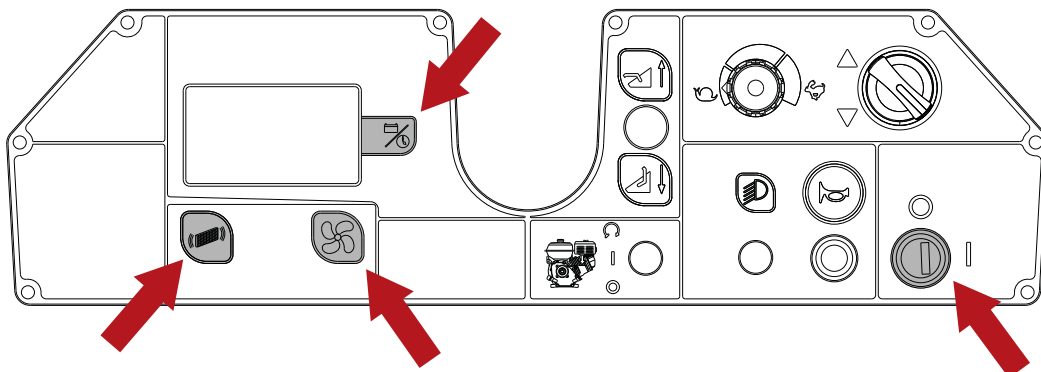
Appuyer sur le bouton Programmation, pour sélectionner le paramètre à modifier et mémoriser la valeur.

Appuyer sur le bouton Aspirateur pour modifier (augmenter) la variable du paramètre sélectionné ou pour naviguer dans le menu utilisateur.

Appuyer sur le bouton Secoueur de filtre pour modifier (diminuer) la variable du paramètre sélectionné ou pour naviguer dans le menu utilisateur.

Pour quitter le menu utilisateur, sélectionner l'élément QUITTER, puis appuyer sur le bouton Programmation.

Paramètre	Description
LANGUAGE-LANGUE	Réglage de la langue sur l'écran.
INDICATIONS TECHNIQUES	Affiche la version matérielle et logicielle de la carte électronique.
TYPE BATTERIES	Réglage du type de batterie installée sur la machine GEL/AGM ou ACIDE (WET).
AUTO POWER-OFF	Sélectionne le retard d'extinction des fonctions après avoir relâché la pédale d'accélérateur. 0 = fonction inactive. 1 - 10 = temps de 1 à 10 secondes.
SECOUEUR DE FILTRE	Sélectionner le fonctionnement du secoueur de filtre durant l'utilisation de la machine. MANUEL = secoueur de filtre automatique désactivé. 5 - 30 = temps de 5 à 30 minutes, pour l'activation automatique du secoueur de filtre.
TYPE MACHINE	Sélectionne la version de machine. BATTERY = version avec batterie. DUAL POWER = version dual power.
MENU SERVICE	Menu technicien.
PAGE INITIALE	Choix du logo sur l'écran. 0 = aucun logo. 1 = logo standard. 2 - 10 = logos personnalisés.
RESET COMPTEUR HORAIRE	Remise à zéro des heures de la machine. 1 = reset du compteur horaire.
RESET HEURES SERVICE	Remise à zéro des heures de service. 1 = reset du compteur horaire.
HEURES SERVICE	Active le message « Call Service » sur l'écran pour la gestion du service de manutention. 0 = fonction inactive. 50 - 500 = temps en heures.
QUITTER	Sélectionne la sortie du menu utilisateur.



PIÈCES DE RECHANGE CONSEILLÉES

Référence	Description
SPPV75791	Brosse centrale, PPL (standard)
SPPV01379	Brosse centrale, PPL - Soft (Option)
SPPV00013	Brosse centrale, Mixte SOFT/ACIER - Moyenne (Option)
SPPV75793	Brosse centrale, Mixte PPL/ACIER - Abrasive (Option)
PMVR00283	Kit - Brosse latérale, PPL (standard)
SPPV07065	Kit - Brosse latérale, Mixte PPL/ACIER - Abrasive (Option)
MPVR75936	Flap latéral
MPVR75935	Flap frontal
MPVR75934	Flap arrière
KTRI04766	KIT Flap gris, anti-marques (Option)
FTDP76070	Filtre, Polyester (Standard)
FTDP76067	Filtre, Papier (Option)
MTCG00139	Courroie d.8 710
MTCG00138	Courroie d.10 710
CUVR17004	Roulement brosse
CMCV00451	Câble de soulèvement de la brosse centrale
CMCV75904	Gaine câble de soulèvement de la brosse centrale
KTRI02289	Potentiomètre pédale accélérateur
KTRI05576	Potentiomètre réglage vitesse
GUVR00625	Joint bac à déchets
VEVR00070	Moteur aspiration
9018332	Fusible, 50 A, moteur brosse
MOCC87164	Moteur brosse centrale
9017784	Balais moteurs brosse centrale
MOCC00443	Moteur brosse latérale (gauche)
MOCC00442	Moteur brosse latérale (droite)
MEVR31145	Balais moteurs brosse latérale
MELF33431	Lampe, 24 V 21 W
MOCC00445	Moteur traction
MEVR02107	Balais moteur traction
RTRT00548	Roue avant
KTRI75744	Roue arrière
KTRI02348	KIT Roues grises, anti-marques (Option)
CUVR00005	Roulement poulie brosse centrale
MECI75801	Microrupteur
MLML85997	Ressort pédale

MECE00591	Carte planche
MECE00592	Carte services
MECE00925	Carte/actionnement traction
MECE00915	Carte interface
MECI00532	Contacteur, 24 V-100 A
MECE00201	Relais 24 V 10-20 A
994203	Batterie, 06 Vdc 0180 Ah, Gel [5H, GF06180]
BACA00273	Chargeur de batterie, 24 VDC , 25 A [SB50]
MECB00922	Rallonge d'alimentation du chargeur de batterie (EMEA)
MECB02036	Rallonge d'alimentation du chargeur de batterie (UK)

INHALT

WICHTIGE SICHERHEITSVORSCHRIFTEN	3
SICHERHEITSZEICHEN	6
TECHNISCHE DATEN	7
MASCHINENABMESSUNGEN	9
ALLGEMEINE INFORMATIONEN	10
Zweck des Handbuchs	10
Kenndaten der Maschine	10
Mitgelieferte Maschinendokumentation	10
TECHNISCHE INFORMATIONEN	11
Allgemeine Beschreibung	11
Hauptbestandteile der Maschine	11
Bedienfeld	12
Zubehör	12
TRANSPORT UND INSTALLATION	13
Anheben und Transport der verpackten Maschine	13
Kontrollen bei der Anlieferung	13
Auspacken	13
Andernfalls muss das Material gemäß den einschlägigen Gesetzen entsorgt werden	13
Speisebatterien	14
Einstellung des Batterietyps in der Maschine	14
WET-Akkus, Vorbereitung:	15
Akkus: Einbau und Anschluss	15
Auswahl des OFF-BOARD-Akkuladegerätes	16
Vorbereitung des OFF-BOARD-Akkuladegerätes	16
Einbau des Seitenbesens	16
PRAKTISCHER LEITFADEN FÜR DEN BEDIENER	17
Bekleidung und Ausrüstung	17
Vor der Inbetriebnahme der Maschine	17
Vorbereitung der Maschine für den Gebrauch	17
Maschinenbetrieb	17
Betriebsbremse und Feststellbremse	19
Während des Betriebs der Maschine	19
Not-Aus-Taste	20
Sicherheitsthermostat	20
Akku-Ladezustandsanzeige	20
Entleeren des Kehrgutbehälters	20
Standortwechsel der nicht betriebenen Maschine	21
ANLEITUNGEN FÜR DIE WARTUNG	22
Wartung – Allgemeine Regeln	22
Reinigung des Luftfilters der Absaugung	22
Sicherungen	23
Wartung der Akkus	23
Kontrolle des Elektrolytstands Akkus WET	24
Aufladen der Akkus	24
Akku: Ausbau	25
Auswechseln der Hauptkehrwalze	25
Justierung der Abnutzung der Hauptkehrwalze	26
Justierung der Abnutzung der Seitenbesen	26
Regelmäßige Kontrollen	27
LÄNGERER STILLSTAND	27
STÖRUNGEN, URSACHEN UND ABHILFEN	28
ALARME / DISPLAYMELDUNGEN	29
BENUTZERMENÜ	30
EMPFOHLENE ERSATZTEILE	31

WICHTIGE **SICHERHEITSVORSCHRIFTEN**

Alle wichtigen Textabschnitte sind fettgedruckt und werden von nachstehend illustrierten und definierten Symbolen eingeleitet.



! GEFAHR:

Zeigt an, dass höchste Vorsicht geboten ist, um nicht in ernste Schwierigkeiten zu geraten, die zum Tod des Personals oder zu gesundheitlichen Schäden führen könnten.

! VORSICHT:

Zeigt an, dass höchste Vorsicht geboten ist, um nicht in ernste Schwierigkeiten zu geraten, die Schäden an der Maschine, an der Umwelt oder wirtschaftliche Verluste verursachen könnten.



! GEFAHR: Halten Sie Funken, Flammen und rauchende Materialien von den Batterien fern, wenn an der Maschine Bleibatterien (WET) installiert sind. Beim normalen Gebrauch treten explosive Gase aus, vor allem beim Aufladen.



! GEFAHR: Wenn an der Maschine Bleibatterien (WET) installiert sind, wird beim Aufladen der Batterien hoch explosives Wasserstoffgas erzeugt. Die Sitzhaube während des gesamten Ladezyklus der Batterien in Richtung Lenkrad kippen und den Vorgang nur in gut belüfteten Bereichen und fern von offenen Flammen durchführen.



! GEFAHR: Die Maschine nicht betreiben, wenn entflammbare Flüssigkeiten oder Dämpfe bzw. brennbare Stäube vorhanden sind.



! GEFAHR: keine giftigen Materialien aufkehren.



! GEFAHR: Keine brennenden oder glühenden Gegenstände aufkehren.



! GEFAHR: Diese Maschine darf nicht auf Böden benutzt werden, die gefährliche Beläge/ Oberflächen/Materialien aufweisen.

! VORSICHT: Die Maschine nicht auf nassen Oberflächen verwenden.

Verwenden Sie die Maschine nicht:

- Wenn Sie das Betriebs- und Wartungshandbuch nicht durchgelesen haben.
- Wenn Sie nicht entsprechend geschult sind.
- Wenn Sie nicht ausdrücklich dazu befugt sind.
- Wenn Sie minderjährig sind.
- Bei Fehlen des Kehrgutbehälters und/oder des Filters.
- Wenn die Maschine nicht richtig funktioniert.
- An nicht ausreichend beleuchteten Orten.
- In explosionsgefährdeten Räumen.
- Auf öffentlichen Straßen.
- Bei Vorhandensein von gesundheitsschädlichem Schmutz (Staub, Gas, usw.).
- Wenn Gegenstände herabfallen könnten, es sei denn, die Maschine verfügt über ein Schutzdach.
- In Bereichen, die zu dunkel sind, um die Bedienelemente sicher zu sehen oder die Maschine zu bedienen.

Bekleidung und Ausrüstung:

- Tragen Sie Sicherheitsschuhe mit rutschfesten Sohlen.
- Tragen Sie eine Schutzbrille oder ein Gesichtsvisionier und Sicherheitskleidung.
- Die notwendigen Schutzmaßnahmen für Sprühnebel können, je nach zu reinigender Oberfläche und ihrer Umgebung, Schutzmasken der Klasse FFP2 (vergleichbar oder höher) vorsehen.

Vor dem Einschalten der Maschine:

- Die Maschine auf Beschädigungen prüfen.
- Die Funktion der Bremse überprüfen.
- Kontrollieren Sie, dass alle Sicherheitsvorrichtungen installiert und funktionstüchtig sind.

Beim Betrieb der Maschine:

- Die Maschine wird nur von einem Bediener betrieben.
- Die Maschine auf einer ebenen Fläche abstellen.
- Kinder dürfen nie auf der Maschine oder in ihrer Nähe spielen.
- Die Maschine nicht benutzen, um Flüssigkeiten aufkehren/aufzusaugen.
- Die Maschine nicht benutzen, um Drähte, Seile, Bänder oder ähnliche Materialien aufkehren.
- Das Gebäude, in dem die Maschine betrieben wird (zum Beispiel Pharmaindustrie, Krankenhäuser, Chemieindustrie usw.) muss richtig eingestuft und die dort geltenden Sicherheitsbestimmungen und -vorschriften müssen strengstens beachtet werden.
- Diese Maschine darf ausschließlich für den vorgesehenen Verwendungszweck eingesetzt

werden.

- Die Zweckbestimmung beachten: Diese Maschine ist für den gewerblichen Gebrauch bestimmt, beispielsweise in Hotels, Schulen, Krankenhäusern, Fabriken, Geschäften, Büros und gewerblichen Betrieben.
- Behalten Sie alle Körperteile innerhalb des Fahrerplatzes während die Maschine sich bewegt.
- Sie darf nur in geschlossenen Räumen abgestellt werden.
- Die Maschine darf nicht als Spielzeug verwendet werden.
- Die Maschine ist nicht konzipiert, um zu ziehen oder gezogen zu werden.
- Die Maschine unter keinen Umständen als Ablagefläche für Gegenstände, gleich welchen Gewichts, benutzen.
- Die Belüftungs- und Kühlschlitze nicht verschließen.
- Die Sicherheitseinrichtungen auf keinen Fall entfernen, verändern und umgehen.
- Während des Gebrauchs kann sich Sprühnebel bilden. Das Einatmen von Sprühnebel kann gesundheitsschädlich sein.
- Der Arbeitgeber muss eine Risikobeurteilung erstellen, um, je nach zu reinigender Oberfläche und ihrer Umgebung, die notwendigen Schutzmaßnahmen bei Bildung von Sprühnebeln festzulegen. Die Schutzmasken der Klasse FFP2 (vergleichbar oder höher) eignen sich, um Schutz vor Einatmen von Sprühnebel zu bieten.
- Die Hände nie in bewegliche Teile stecken.
- Bei Betriebsstörungen und/oder Schäden die Maschine sofort ausschalten (von den Akkus/ dem Stromnetz trennen) und sie keinesfalls selbst reparieren. Wenden Sie sich an ein technisches Kundendienstzentrum des Herstellers.
- Die Maschine kann in einem Temperaturbereich zwischen + 4 °C und + 40 °C betrieben werden; bei Stillstand der Maschine liegt der zulässige Temperaturbereich hingegen zwischen + 0 °C und + 50 °C.
- Die für die Maschine zulässige Feuchtigkeit liegt bei allen Betriebsbedingungen zwischen 30% und 95%.
- Die Maschine muss in einer Höhe von weniger als 2000 m verwendet werden.
- Die Bremse benutzen, um die Maschine anzuhalten.
- Nicht für die Reinigung von Flächen mit Gefällen oder Rampen benutzen, deren Steigung den auf der Maschine angegebenen Wert überschreitet.
- Nicht auf Gefällen oder auf Rampen benutzen, deren Steigung den auf der Maschine angegebenen Wert überschreitet.

- Beim Betrieb der Maschine auf kleinen Gefällen die Maschine nicht quer benutzen, mit dem Fahrzeug parallel zur Neigungsrichtung bleiben, immer vorsichtig fahren und keine Wendungen ausführen.
- Die Verwendung durch Personen (einschließlich Kindern) mit eingeschränkten Kenntnissen hinsichtlich ihrer Handhabung bzw. einer Beeinträchtigung der Sinnesorgane ist nicht zulässig, es sei denn, sie werden von einer Person überwacht, die für ihre Sicherheit verantwortlich ist, oder sie sind im sicheren Gebrauch der Maschine geschult.
- Die Maschine nicht zum Transport von Personen/Gegenständen oder zum Abschleppen benutzen.
- Schmuckstücke, Uhren, Krawatten und sonstiges ablegen.
- Der Bediener muss zur eigenen Sicherheit immer persönliche Schutzausrüstungen benutzen: Arbeitskittel oder Overall, rutschsichere und wasserdichte Schuhe, Gummihandschuhe, Schutzbrille und Gehörschutz sowie Atemschutzmaske.

Vor dem Verlassen der Maschine oder vor der Wartung:

- Die Maschine auf einer ebenen Fläche abstellen.
- Die Maschine durch Ziehen des Zündschlüssels ausschalten.
- Die Feststellbremse anziehen.

Bei Durchführung der Wartung:

- Alle Vorgänge müssen bei ausreichender Sicht und Beleuchtung durchgeführt werden.
- Die Maschine von der Stromversorgung trennen, indem die Akkus abgeklemmt werden.
- Das Akkuladegerät von der Maschine trennen.
- Der Bediener muss zur eigenen Sicherheit immer persönliche Schutzausrüstungen benutzen: Arbeitskittel oder Overall, rutschsichere und wasserdichte Schuhe, Gummihandschuhe, Schutzbrille und Gehörschutz sowie Atemschutzmaske.
- Schmuckstücke, Uhren, Krawatten und sonstiges ablegen.
- Die Maschine nicht schieben, wenn kein Bediener auf dem Fahrersitz sitzt und das Lenkrad bedienen kann.
- Schützen Sie die Batterien vor Verunreinigungen, wie z.B. Metallstaub.
- Bei der Handhabung der Batteriesäure ist Vorsicht geboten, den Kontakt vermeiden. Bei Austritt von Batterieflüssigkeit die Flüssigkeit nicht berühren und folgende Sicherheitsmaßnahmen ergreifen: Hautkontakt kann zu Reizungen führen, mit Wasser und Seife abwaschen; Einatmen kann zu Reizungen der

Atemwege führen, an die frische Luft begeben und einen Arzt konsultieren; Augenkontakt kann zu Reizungen führen, die Augen sofort für mindestens 15 Minuten gründlich mit Wasser auswaschen, einen Arzt konsultieren.

- Kein Werkzeug auf die Batterien legen: es besteht Kurzschluss- und Explosionsgefahr.
- Immer (falls geliefert) das im Lieferumfang der Maschine enthaltene Akkuladegerät oder auf jeden Fall eines mit den in den technischen Daten empfohlenen Werten verwenden.
- Die Installation des Akkus durch technisches Fachpersonal von TENNANT durchführen lassen.
- Das Anschlusskabel des Akkuladegerätes regelmäßig kontrollieren und auf Beschädigungen prüfen; falls es beschädigt ist, darf das Gerät nicht benutzt werden. Wenden Sie sich zum Auswechseln an technisches Fachpersonal von TENNANT. Beide Versorgungen des Akkuladegerätes abklemmen (sowohl AC als auch DC).
- Das Kabel des Akkuladegerätes am Stecker aus der Steckdose ziehen, nicht am Kabel.
- Die Maschine nicht mit einem Wasserstrahl reinigen.
- Die vom Anwender durchzuführende Reinigung und Wartung darf nicht von Kindern ohne Beaufsichtigung durchgeführt werden.
- Alle Reparaturen müssen von technischem Fachpersonal von TENNANT durchgeführt werden.
- Nur vom Hersteller gelieferte Originalersatzteile verwenden, da nur diese den sicheren und störungsfreien Betrieb des Geräts gewährleisten.
- Nie von anderen Maschinen abmontierte Teile oder Bausätze als Ersatzteile verwenden.

Wenn die Maschine auf ein Fahrzeug verladen/davon abgeladen wird:

- Vor dem Verladen den Kehrgutbehälter leeren.
- Mit der Maschine nicht auf einer rutschigen Rampe fahren.
- Bei Verwendung der Maschine auf Rampen ist besondere Vorsicht geboten.
- Die Maschine ausschalten und den Zündschlüssel ziehen.
- Die Räder der Maschine blockieren.
- Riemen verwenden, um die Maschine zu verankern.

SICHERHEITSSZEICHEN



ACHTUNG, VERLETZUNGSGEFAHR DURCH BEWEGLICHE TEILE



ACHTUNG, GEFAHR DURCH SÄUREN



ÜBERWINDBARE STEIGUNG



BEDIENERHANDBUCH, BETRIEBSANLEITUNG



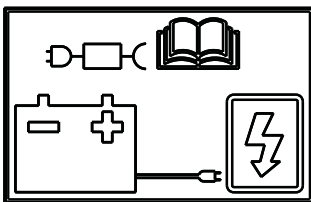
DAS BEDIENERHANDBUCH LESEN



SYMBOL GLEICHSTROM



ISOLIERKLASSE, DIESE KLASSIFIZIERUNG IST NUR FÜR BATTERIEBETRIEBENE GERÄTE GÜLTIG.



ANSCHLUSSSTELLE DES EXTERNEN AKKULADEGERÄTES.

TECHNISCHE DATEN

Arbeitsbreite		mm	1100
		inch	43,30
Stundenleistung		m ² /h	3800-5600
		ft ² /h	40902,86 - 60277,9
Durchmesser Hauptkehrwalze		mm	280
		inch	11,02
Durchmesser Seitenbesen		mm	400
		inch	15,74
Leistung Hauptkehrwalzenmotor		W	600
		HP	0,80
Leistung Seitenbesenmotor		W	90
		HP	0,12
Leistung Fahrmotor		W	450
		HP	0,60
Leistung Saugmotor		W	260
		HP	0,34
Leistung Filterrüttelmotor		W	90
		HP	0,12
Maschinenleistung, (P _M)		W	1560
		HP	2092
Höchstgeschwindigkeit		km/h	6,2
		mph	3,8
Inhalt Kehrgutbehälter		l	61
		gal	13,84
Flachfilter, Filterfläche		m ²	4
		ft ²	43,05
Durchmesser Vorderrad		mm	250
		inch	9,84
Durchmesser Hinterrad		mm	250
		inch	9,84
Überwindbare Steigung			16% / 9°
Bruttogewicht (GVW)		kg	651
		lbs	1435,21
Transportgewicht ohne Akkus		kg	258
		lbs	568,8
Transportgewicht mit Akkus		kg	394,4
		lbs	869,5
Akkuanzahl		(Zahl)	4
Maschinenspannung, V _M		V	24Vdc
Kapazität je Akku		Ah (5 h)	180
Gewicht je Akku		kg	34,1
		lbs	75,2
Versorgungsspannung (Akkuladung)	Versionen ohne Onboard-Batterieladegerät	V	24Vdc
Max. Ampere (Akkuladung)		I	23A
Maschinenabmessungen		mm	X=1615 x Y=905 x Z=1210
		inch	X=63.58 x Y=35.62 x Z=47.63
Abmessungen Akkufach (Länge, Breite, Höhe)		mm	500 x 500 x 360
		inch	19,68 x 19,68 x 14,1
Abmessungen Verpackung (Länge, Breite, Höhe)		mm	1740 x 1100 x 1410
		inch	68,50 x 43,30 x 55,51

Schalldruck - Anhang DD (Geräuschemission) EN 60335-2-72: 2012		LpA (dB)	70
Messunsicherheit		K (dB)	3
Gemessene Schalleistung		Lwa (dB)	82
Messunsicherheit		K (dB)	3
Garantierte Schalleistung		Lwa,g (dB)	83
Messunsicherheit		K (dB)	3
Vibrationen, Hand - IEC 60335-2-72		HAV m/s ²	2,6
Messunsicherheit, k		m/s ²	1,3
Vibrationen, Körper - IEC 60335-2-72		GKV m/s ²	0,5
Messunsicherheit, k		m/s ²	0,3
Schutzart IP		IP	IPX3

Bruttogewicht (GVW): zulässiges Höchstgewicht bei Volllast der betriebsbereiten Maschine und ihrer Nutzlast. Das Bruttogewicht der Maschine beinhaltet den mit Reinwasser gefüllten Wasser-/Reinigungsmitteltank, den leeren Schmutzwassertank (halbvoll bei Recyclingsystemen), die leeren Staubbeutel, den bis zur nominalen Kapazität gefüllten Trichter, die größten empfohlenen Akkus, das gesamte Zubehör, wie Kabel, Schläuche, Reinigungsmittel, Besen und Bürsten.

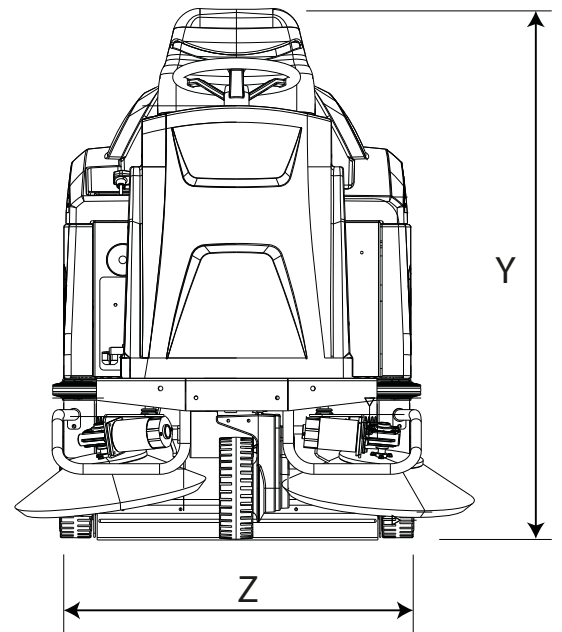
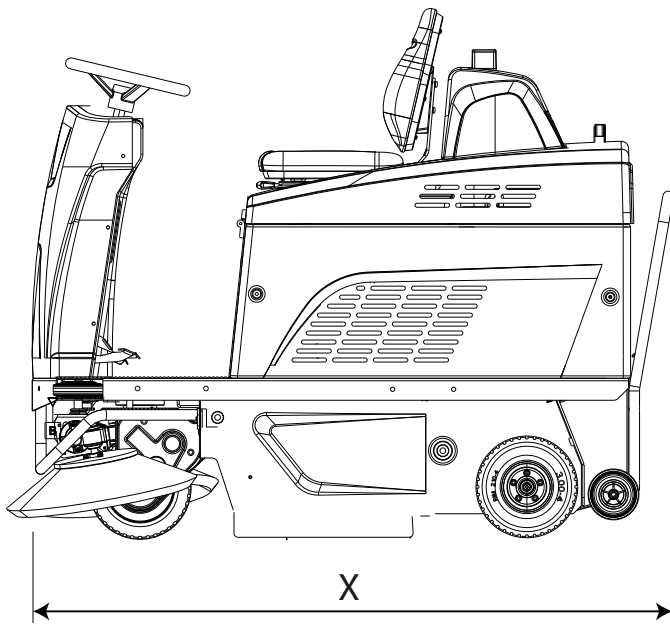
Transportgewicht: Transportgewicht der Maschine, das die Akkus beinhaltet, aber Optionen ausschließt (beispielsweise Fahrerkabine, FOPS, zweiter und dritter Seitenbesen, vorderer Anschluss für die Besen), Frischwasser (bei Schrub- oder Kombimaschinen) und das Gewicht eines Standardbedieners (75 kg)

Die Angaben können ohne Vorankündigung geändert werden.

V, I : Werte für Ladevorgang/Stromversorgung

V_M, P_M : Maschine bei durchschnittlichen Betriebsbedingungen (alle Funktionen aktiv)

MASCHINENABMESSUNGEN



X-Y-Z: Siehe Tabelle „TECHNISCHE DATEN“

ALLGEMEINE INFORMATIONEN

Zweck des Handbuchs

Dieses Handbuch wurde vom Hersteller erstellt und ist wesentlicher Bestandteil des Lieferumfangs der **Maschine¹**. Es definiert den Verwendungszweck der Maschine und beinhaltet alle für die **Bediener²** notwendigen Informationen. Neben diesem Handbuch mit allen für die Benutzer erforderlichen Informationen sind andere Veröffentlichungen abgefasst worden, die spezifische Hinweise für die **Wartungstechniker³** enthalten.

Alle in diesem Handbuch enthaltenen Angaben von rechts oder links, Uhrzeigersinn oder Gegenuhrzeigersinn beziehen sich immer auf die Fahrtrichtung der Maschine.

Die konstante Beachtung der Anweisungen gewährleistet die Sicherheit der Personen und der Maschine, die Wirtschaftlichkeit des Betriebs, die Qualität der Resultate und eine längere Lebensdauer der Maschine. Das Nichtbeachten der Vorschriften kann zu Schäden an Personen, an der Maschine, am gekehrten Boden und an der Umwelt führen. Für ein schnelles Auffinden der jeweiligen Themen wird auf das beschreibende Inhaltsverzeichnis am Anfang des Handbuchs verwiesen.

Auch wenn sich die in Ihrem Besitz befindliche Maschine leicht von den Abbildungen in diesem Dokument unterscheidet, ist ihre Sicherheit gewährleistet und sind alle Informationen zuverlässig.

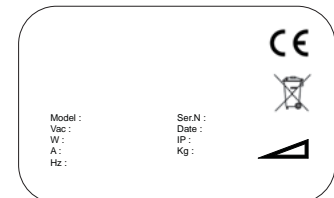
Kenndaten der Maschine

Das Typenschild gibt über folgende Informationen Auskunft:

- Herstellerangaben
- Modell
- Seriennummer (Kennnummer)
- Baujahr
- Versorgungsspannung (Wert für Ladevorgang/Stromversorgung).
- Stromstärke (maximaler Ladestrom, entsprechend den Vorgaben des Herstellers der Akkus).
- Bruttogewicht (GVW).
- Schutzart IP
- Maschinenspannung (bei durchschnittlichen Betriebsbedingungen).
- Maschinenleistung (bei durchschnittlichen Betriebsbedingungen).
- Max. Steigung

Mitgelieferte Maschinendokumentation

- Bedienungsanleitung;
- EG-Konformitätserklärung;
- Kurzanleitung zum Gebrauch;
- Betriebs- und Wartungshandbuch des Akkuladegerätes (im Lieferumfang des Akkuladegerätes enthalten).



1 Die Definition „Maschine“ ersetzt die handelsübliche Bezeichnung des Produkts, auf das sich dieses Handbuch bezieht.

2 Hierbei handelt es sich um Personen, deren Aufgabe es ist, die Maschine zu bedienen, ohne jedoch Eingriffe daran durchzuführen, die eine präzise technische Kompetenz erfordern.

3 Hierbei handelt es sich um Personen, die im Besitz der für die Beförderung, die Installation, die Bedienung und die Wartung der Maschine notwendigen Erfahrung, technischen Ausbildung, Kenntnis der Norm- und Gesetzgebung sind und daher in der Lage sind, die beim Ausführen dieser Tätigkeiten möglichen Gefahren frühzeitig zu erkennen und zu vermeiden.

TECHNISCHE INFORMATIONEN

Hauptbestandteile der Maschine

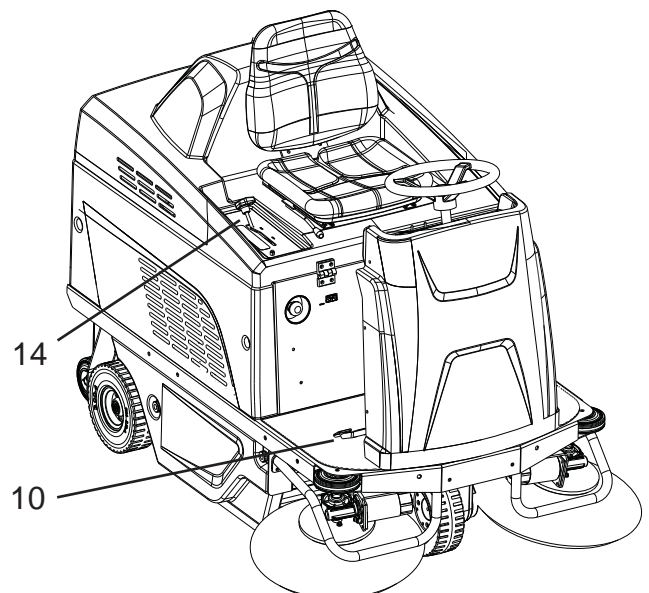
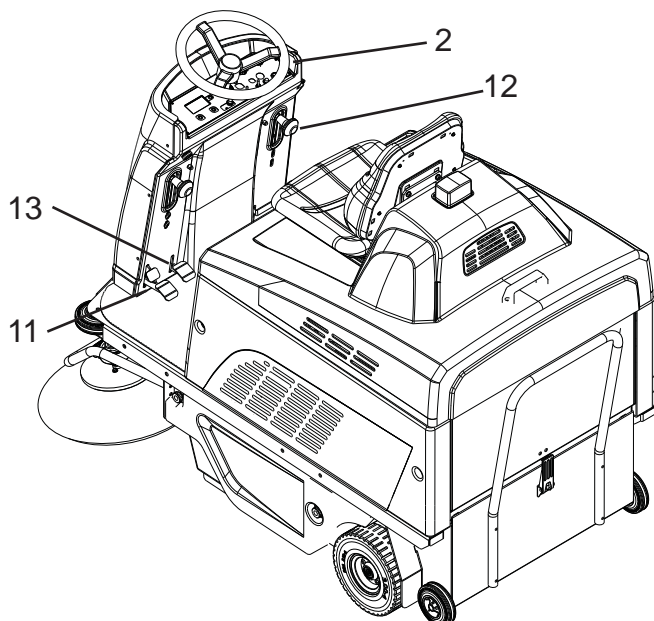
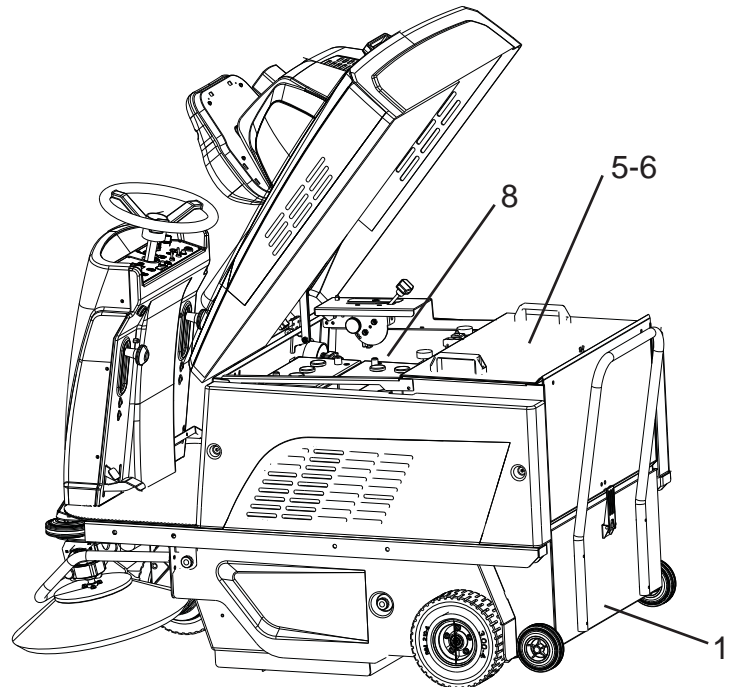
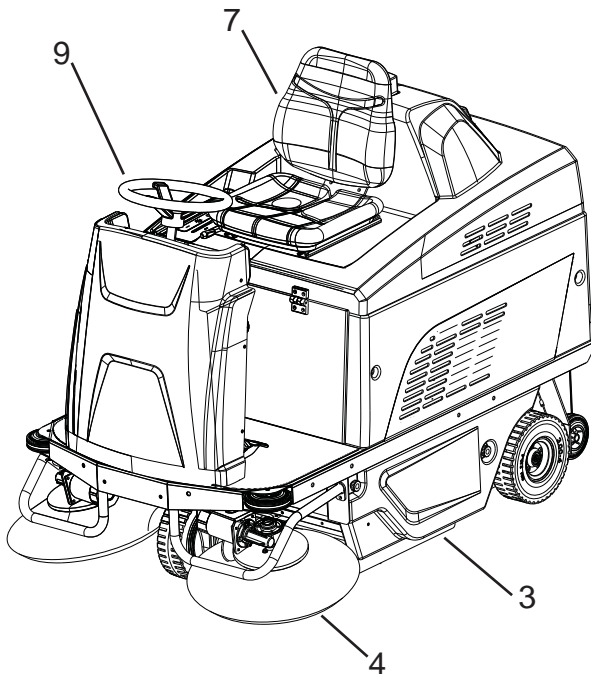
Allgemeine Beschreibung

Bei der hier beschriebenen Maschine handelt es sich um eine Motorkehrmaschine, die in Privat- und Industriebereichen zum Kehren von Böden eingesetzt wird.

Die Motorkehrmaschine kann zum Aufkehren von Bearbeitungsrückständen, Staub und Schmutz im Allgemeinen auf allen ebenen, harten und nicht übermäßig holprigen Flächen verwendet werden, wie: Zement, Asphalt, Steingut, Keramik, Blech, Marmor, genoppte oder glatte Gummi- oder Kunststoffmatten im Allgemeinen.

Die Hauptbestandteile der Maschine sind:

1. Kehrgutbehälter.
2. Bedienfeld.
3. Hauptkehrwalze.
4. Seitenbesen.
5. Saugfilter.
6. Filterrüttler.
7. Fahrersitz.
8. Akkufach.
9. Lenkrad.
10. Gaspedal.
11. Pedal für Betriebsbremse und Feststellbremse.
12. Antriebshebel der Seitenbesen
13. Antriebspedal der „Grobschmutzklappe“, bei Drücken des Pedals kann die Hauptkehrwalze sperriges Kehrgut aufnehmen.
14. Antriebshebel der Hauptkehrwalze.



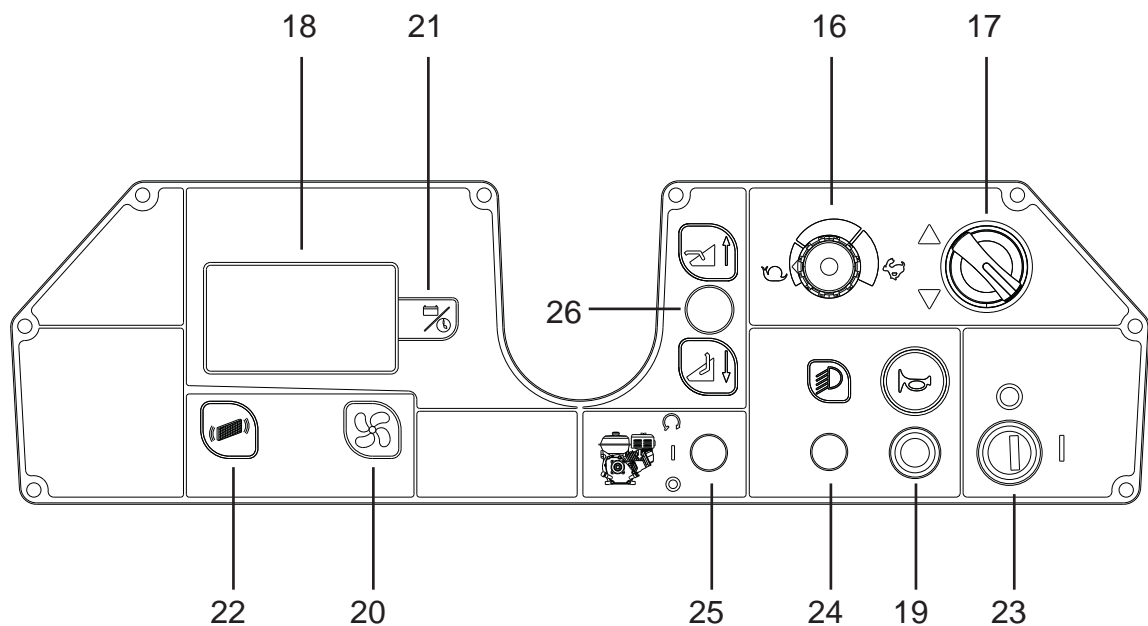
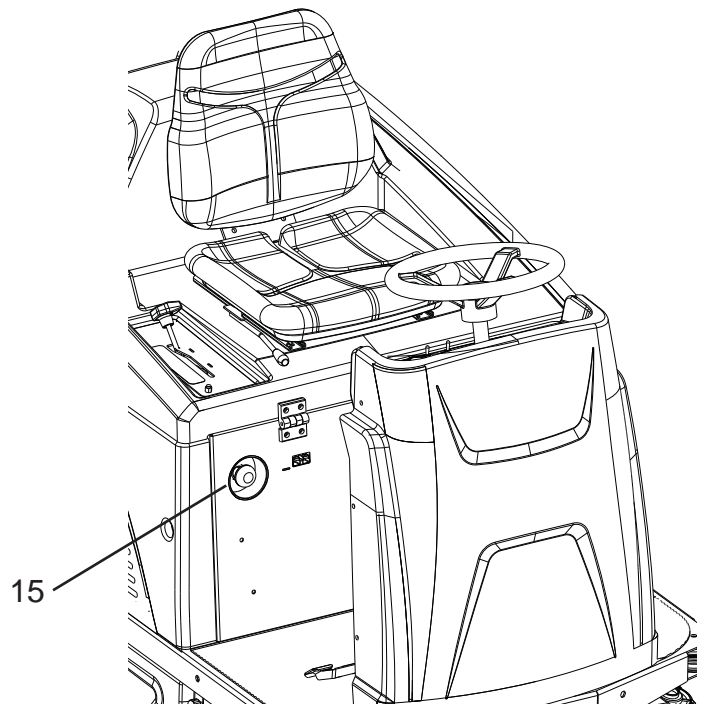
Bedienfeld

Die Maschine verfügt über die folgenden Steuerungen und Anzeigelampen:

15. Not-Aus-Taste, sie dient als Sicherheitseinrichtung.
16. Geschwindigkeitspotentiometer, es regelt die maximale Vorwärts-/Rückwärtsgeschwindigkeit der Maschine.
17. Fahrrichtungsschalter, schaltet auf Vorwärtsfahrt oder Rückwärtsfahrt.
18. Display, es zeigt an: Restliche Akkuladung in Prozent, Alarmcodes und Stundenzähler.
19. Huptaste.
20. Saugschalter, schaltet die Absaugung ein/aus.
21. Taste Programmierung, verwendet zur Verwaltung des BENUTZERMENÜS.
22. Taste für Filterrüttler, schaltet den manuellen Betrieb des Filterrüttlers frei.
23. Hauptschalter / Zündschlüssel, er schaltet die Spannungsversorgung zu allen Maschinenfunktionen ein und aus.
24. Nicht verwendet.
25. Nicht verwendet.
26. Nicht verwendet.

Zubehör

Siehe Verzeichnis der empfohlenen Ersatzteile.



TRANSPORT UND INSTALLATION

Anheben und Transport der verpackten Maschine

! VORSICHT: Überzeugen Sie sich beim Anheben der verpackten Maschine davon, dass sie fest verankert ist, um ein unbeabsichtigtes Umkippen oder Herabfallen zu vermeiden.

Das Be- und Entladen der Transportfahrzeuge muss bei angemessener Beleuchtung ausgeführt werden.

Die vom Hersteller auf einer Holzpalette angelieferte Maschine muss mit geeigneten Mitteln (siehe Richtlinie 2006/42/EWG und nachfolgende Änderungen und/oder Ergänzungen) auf das Transportfahrzeug geladen und bei Ankunft am Bestimmungsort ebenfalls mit geeigneten Mitteln wieder abgeladen werden.

Das Anheben der verpackten Maschine darf nur mit einem Gabelstapler erfolgen. Hierbei sehr vorsichtig vorgehen, um Erschütterungen und das Umkippen der Maschine zu vermeiden.

Kontrollen bei der Anlieferung

Bei Anlieferung durch das Transportunternehmen müssen die Verpackung und die darin enthaltene Maschine sorgfältig auf Schäden geprüft werden. Falls Schäden festgestellt werden, muss deren Umfang dem Spediteur umgehend gemeldet werden; behalten Sie sich vor Annahme der Ware schriftlich das Recht auf mögliche Schadenersatzforderungen vor.

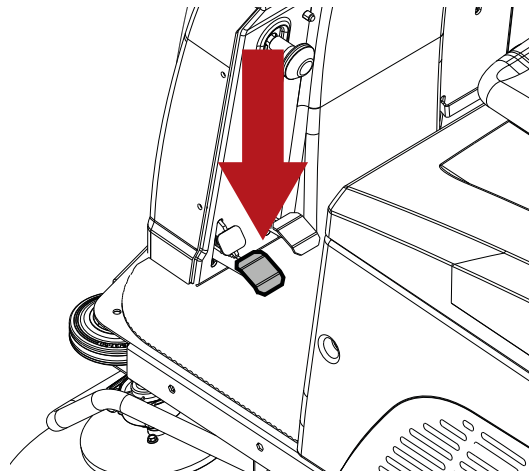
Auspacken

! GEFAHR: Während des Auspackens der Maschine muss der Bediener die notwendigen Schutzausrüstungen (Handschuhe, Brille usw.) tragen, um mögliche Unfallgefahren zu vermeiden.

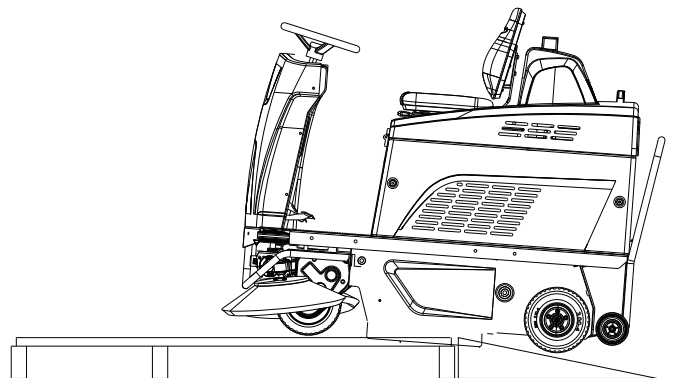
Die Maschine aus ihrer Verpackung nehmen und hierbei folgendermaßen vorgehen:

- Die Umreifungsbänder aus Kunststoff mit einer Schere oder einer Schneidezange durchschneiden.
- Den Karton entfernen.
- Die Seitenbesen aus dem Akkufach nehmen;
- Die Umschläge aus dem Akkufach nehmen und ihren Inhalt überprüfen: Betriebshandbuch, EG-Konformitätserklärung; Kurzanleitung; Anleitung für die Einstellung des Akkuladegerätes; Batteriebrücken mit Klemmen; 1 Stück Steckverbinder für das Akkuladegerät; 2 Stück Schlüssel;

- Die Metallbügel entfernen, mit denen die Vorder-/ Hinterräder der Maschine an der Palette befestigt sind.
- Die Feststellbremse lösen.



- Mit Hilfe einer schrägen Fläche die Maschine rückwärts von der Palette herunterlassen. Die Maschine darf nicht angehoben werden.



- Den Seitenbesen auspacken.
- Die Maschine unter Beachtung der Sicherheitsvorschriften außen reinigen.

Nachdem die Maschine aus der Verpackung genommen wurde, können die Akkus eingesetzt werden, den Abschnitt **“Akku: Einbau und Anschluss”** konsultieren.

Falls nötig, das Verpackungsmaterial aufbewahren, da es zum Schutz der Maschine wiederverwendet werden kann, falls sie an einen anderen Ort oder zu Reparaturwerkstätten transportiert werden muss.

Andernfalls muss das Material gemäß den einschlägigen Gesetzen entsorgt werden.

Speisebatterien

! VORSICHT: Verwenden Sie keine NICHT wiederaufladbaren Batterien

In diese Maschinen können zwei unterschiedliche Akkutypen eingebaut werden:

Panzerplatten-Akkus (WET): Diese erfordern eine regelmäßige Kontrolle des Elektrolytstands.

Versiegelte Akkus (GEL oder AGM): dieser Akkutyp ist wartungsfrei.

Die technischen Merkmale müssen mit den Angaben im Abschnitt „Technische Daten“ der Maschine übereinstimmen: Der Gebrauch schwererer Akkus kann die Lenkbarkeit der Maschine stark beeinflussen und zur Überhitzung des Fahrmotors führen; Akkus mit geringerer Kapazität und weniger Gewicht machen ein häufigeres Aufladen notwendig.

Einstellung des Batterietyps in der Maschine

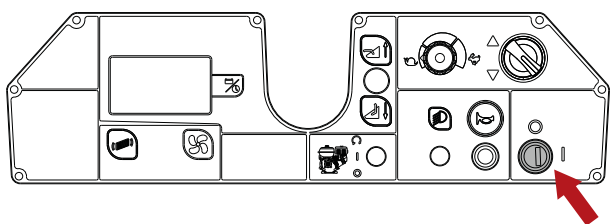
! INFORMATION

In der Software der Maschine den installierten Akkutyp einstellen:

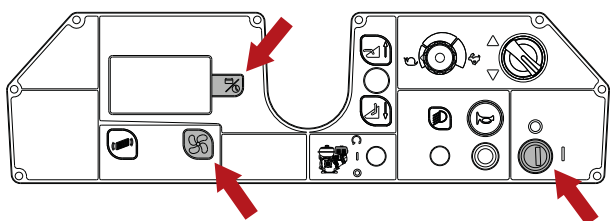
! VORSICHT: Bei Maschinen, die mit installierten Akkus geliefert werden, wurden die Einstellungen „AKKUTYP“ werksseitig vorgenommen.

Die folgende Anleitung beachten, um an der Maschinenlogik den installierten Akkutyp einzustellen:

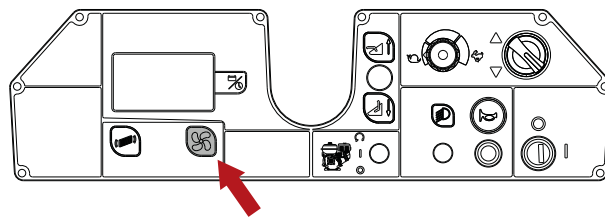
- Die Maschine durch Drehen des Zündschlüssels ausschalten.



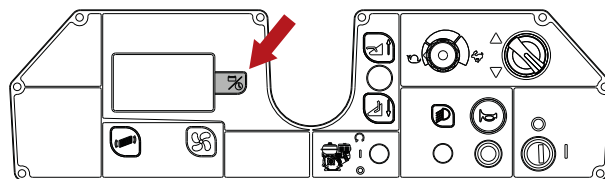
- Die Tasten Programmierung und Absaugung gleichzeitig drücken, dann die Maschine durch Drehen des Zündschlüssels einschalten.



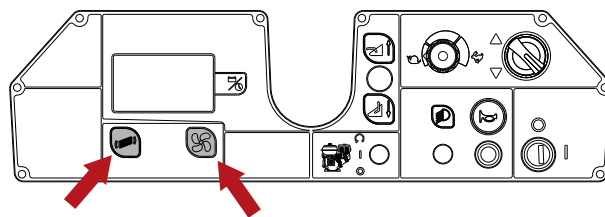
- Die Taste Absaugung zweimal drücken.



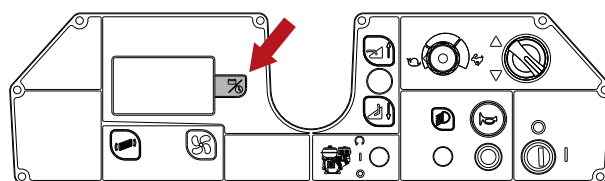
- Die Taste Programmierung drücken, um das Menü für die Einstellung des Akkutyps aufzurufen.



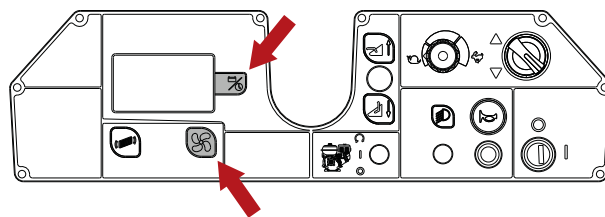
- Über die Tasten Absaugung oder Filterrüttler den installierten Akkutyp wählen: „BLEI-SÄURE-Akku“ oder „GEL-/AGM-Akku“.



- Den Parameter speichern, indem die Taste Programmierung gedrückt wird.



- Die Taste Absaugung bis zur Option „VERLASSEN“ drücken, die Taste Programmierung drücken, um das Menü zu verlassen und den Parameter zu speichern.



WET-Akkus, Vorbereitung:

! GEFAHR: Die Vorbereitung, die Installation, der Anschluss und der Ausbau der Akkus dürfen nur von technischem Fachpersonal von TENNANT durchgeführt werden (im folgenden Fachpersonal genannt)

! GEFAHR: Während der Installation oder den Wartungsarbeiten an den Akkus muss das Fachpersonal alle zur Herabsetzung der Unfallgefahr notwendigen Schutzausrüstungen (Handschuhe, Brillen, Overall, usw.) tragen und sich von offenem Feuer fernhalten; es darf die Pole der Batterie nicht kurzschließen, keine Funken verursachen und nicht rauchen.

! GEFAHR: Bei Austritt von Batterieflüssigkeit die Flüssigkeit nicht berühren und folgende Sicherheitsmaßnahmen ergreifen:
Hautkontakt kann zu Reizungen führen, mit Wasser und Seife abwaschen.
Einatmen kann zu Reizungen der Atemwege führen, an die frische Luft begeben und einen Arzt konsultieren.
Augenkontakt kann zu Reizungen führen, die Augen sofort für mindestens 15 Minuten gründlich mit Wasser auswaschen, einen Arzt konsultieren.

Akkus: Einbau und Anschluss

! GEFAHR: Während der Installation oder den Wartungsarbeiten an den Akkus muss das Fachpersonal alle zur Herabsetzung der Unfallgefahr notwendigen Schutzausrüstungen (Handschuhe, Brillen, Overall, usw.) tragen und sich von offenem Feuer fernhalten; es darf die Pole der Batterie nicht kurzschließen, keine Funken verursachen und nicht rauchen.

! GEFAHR: Bei Austritt von Batterieflüssigkeit die Flüssigkeit nicht berühren und folgende Sicherheitsmaßnahmen ergreifen:
Hautkontakt kann zu Reizungen führen, mit Wasser und Seife abwaschen.
Einatmen kann zu Reizungen der Atemwege führen, an die frische Luft begeben und einen Arzt konsultieren.

Augenkontakt kann zu Reizungen führen, die Augen sofort für mindestens 15 Minuten gründlich mit Wasser auswaschen, einen Arzt konsultieren.

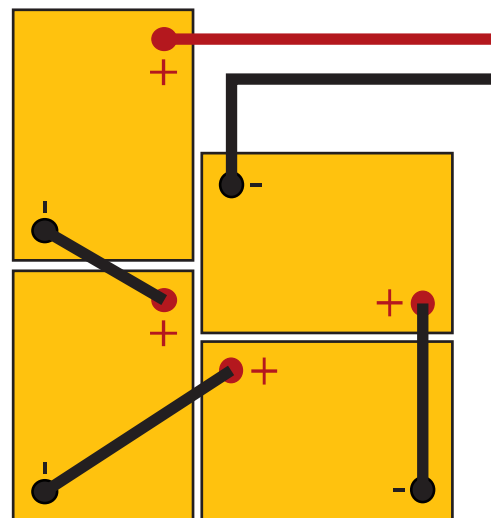
! VORSICHT: Die Installation und der Anschluss der Akkus dürfen nur von technischem Fachpersonal durchgeführt werden.

! VORSICHT: Bei der Installation und beim Anschluss der Akkus das Akkuladegerät von der Steckdose trennen.

! VORSICHT: Vor der Durchführung der nachfolgend beschriebenen Vorgänge auf einer ebenen Fläche anhalten, die Maschine ausschalten, den Zündschlüssel ziehen und die Feststellbremse anziehen.

! GEFAHR: Achten Sie darauf, dass an die positiven Pole nur Klemmen angeschlossen werden, die mit dem Symbol „+“ gekennzeichnet sind. Die Akkuladung nicht durch Funken kontrollieren.

Die Sitzhaube in Richtung Lenkrad kippen, dann die Akkus wie auf der Zeichnung dargestellt ausrichten und in das Akkufach einsetzen.



Die Klemmen der Verkabelung an die Pole der Akkumulatoren anschließen, die Klemmen an den Polen anziehen und mit Vaseline einreiben. Die Sitzhaube in die Arbeitsstellung schließen.

Die Maschine gemäß den hier folgenden Anweisungen benutzen.

Auswahl des OFF-BOARD-Akkuladegerätes



! GEFAHR: Verwenden Sie ein Akkuladegerät mit CE-Kennzeichnung, das die Produktnorm (EN60335-2-29) erfüllt, mit zweifacher Isolierung oder verstärkter Isolierung zwischen Eingang und Ausgang und mit SELV-Ausgangsstromkreis.

! VORSICHT: Überprüfen Sie, ob das Akkuladegerät für die zu ladenden Akkus geeignet ist.

Rohrbleiakkus (WET): Es wird ein elektronisches Akkuladegerät empfohlen. Zur Bestätigung der Eignung des externen Akkuladegerätes auf jeden Fall den Hersteller und das Akkuhandbuch zu Rate ziehen.

Gel-oder AGM-Akkus: ein für diesen Akkutyp spezifisches Akkuladegerät verwenden.

Vorbereitung des OFF-BOARD-Akkuladegerätes

! VORSICHT: Dieser Vorgang muss von einem autorisierten Techniker ausgeführt werden.

Bei Verwendung eines nicht mit der Maschine gelieferten Akkuladegerätes muss der mit der Maschine gelieferte Stecker an das Akkuladegerät angeschlossen werden.

Der mitgelieferte Steckverbinder für das externe Akkuladegerät eignet sich für Kabel mit einem maximalen Querschnitt von 16mm².

Für die Installation des Verbinders wie folgt vorgehen:

Ca. 13 mm des Schutzmantels von den roten und schwarzen Kabeln des Akkuladegerätes entfernen;

Die Kabel in die Spitzen des Verbinders stecken und mit geeigneten Zangen fest zusammendrücken;

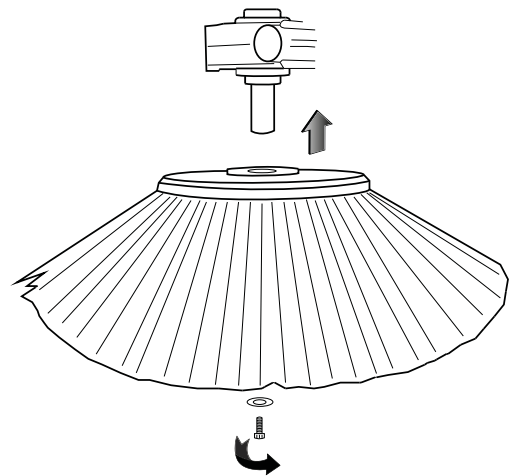
Die Kabel in den Verbinder stecken und dabei die Polarität berücksichtigen (rotes Kabel +, schwarzes Kabel -).

Einbau des Seitenbesens

! VORSICHT: Vor der Durchführung der nachfolgend beschriebenen Vorgänge auf einer ebenen Fläche anhalten, die Maschine ausschalten, den Zündschlüssel ziehen und die Feststellbremse anziehen.

Montage:

- Die Schraube an der Motorwelle lösen.
- Prüfen, ob der Mitnehmerkeil in der Motorwelle sitzt.
- Die Bürste mit Flansch auf die Motorwelle setzen.
- Die Arretierschraube wieder festschrauben.



Ausbau:

- In umgekehrter Reihenfolge vorgehen.

PRAKTISCHER LEITFADEN FÜR DEN BEDIENER



! GEFAHR: Nie brennbare Stäube, entflammare oder explosive Flüssigkeiten (z. B. Benzin, Heizöl, usw.), Säuren und Lösungsmittel (z. B. Verdüner für Lacke, Azeton usw.) aufkehren.

Bekleidung und Ausrüstung

Tragen Sie Sicherheitsschuhe mit rutschfesten Sohlen. Tragen Sie eine Schutzbrille oder ein Gesichtvisier und Sicherheitskleidung.

Die notwendigen Schutzmaßnahmen für Sprühnebel können, je nach zu reinigender Oberfläche und ihrer Umgebung, Schutzmasken der Klasse FFP2 (vergleichbar oder höher) vorsehen.

Vor der Inbetriebnahme der Maschine

Sperriges Kehrgut vor dem Kehren einsammeln. Drahtstücke, Bänder und Kordeln einsammeln, sie könnten sich um die Bürsten wickeln.

Vorbereitung der Maschine für den Gebrauch

Vor Arbeitsbeginn folgende Arbeiten ausführen:

- Überprüfen, dass die Akkus ganz aufgeladen sind, wenn nicht, müssen sie aufgeladen werden; hierbei gemäß den Angaben im Abschnitt „Aufladen der Akkus“ vorgehen.
- Stellen Sie sicher, dass der Kehrgutbehälter leer ist, entleeren Sie ihn andernfalls, indem Sie den Abschnitt „Entleeren des Kehrgutbehälters“ konsultieren.

! INFORMATION

Um den Komfort beim Gebrauch der Maschine zu erhöhen, kann die Position des Fahrersitzes verstellt werden.

Maschinenbetrieb

! VORSICHT: Die Maschine nicht verwenden, wenn Sie das Betriebs- und Wartungshandbuch nicht durchgelesen haben.

! VORSICHT: Keine Drahtstücke, Bänder und Kordeln einsammeln, sie könnten sich um die Bürsten wickeln.

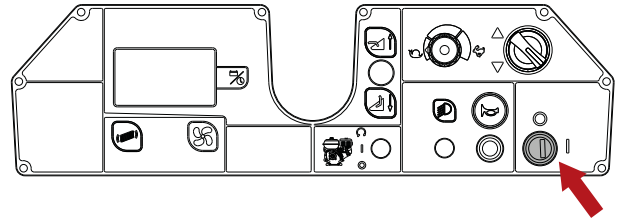
! INFORMATION

Bei Loslassen des Gaspedals schalten sich alle Funktionen innerhalb von 5 Sekunden automatisch ab (AUTO POWER-OFF). Um die Funktionen wieder zu aktivieren, einfach nur das Gaspedal drücken.

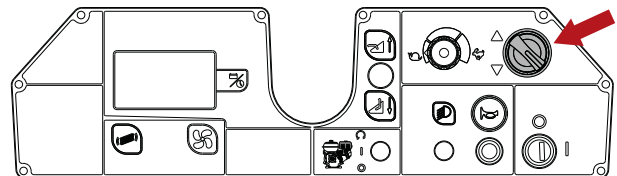
! INFORMATION

Das System AUTO POWER-OFF kann über das Softwaremenü der Maschine zu- und abgeschaltet werden. Konsultieren Sie dazu bitte den Abschnitt „BENUTZERMENÜ“.

- Setzen Sie sich auf den Fahrersitz.
- Die Maschine durch Drehen des Zündschlüssels einschalten.



- Über den Fahrtschalter die Fahrtrichtung einstellen.

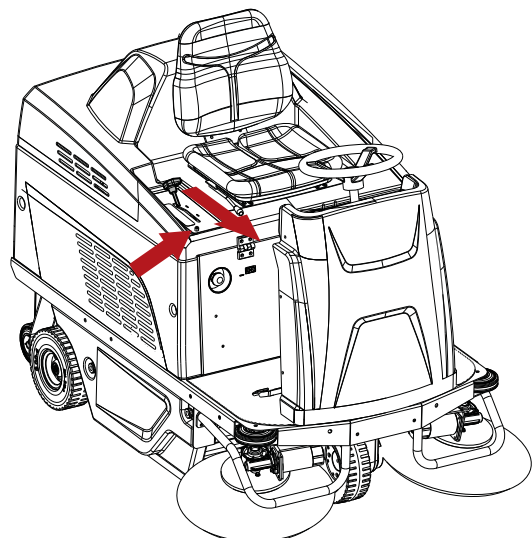


- Die Hauptkehrwalze absenken, indem der Bedienelement nach vorne gedrückt wird. Beim Absenken der Hauptkehrwalze schalten sich der Bürstenmotor und die Absaugung ein.

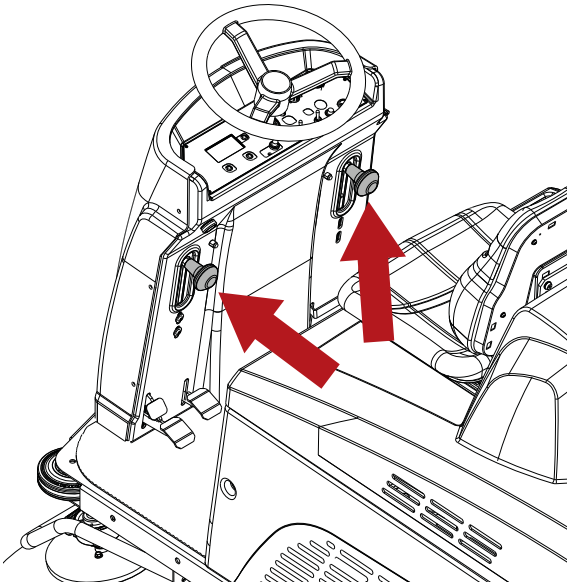
! INFORMATION

An der Führung des Steuerhebels der Hauptkehrwalze ist eine rückstellbare Sicherung installiert.

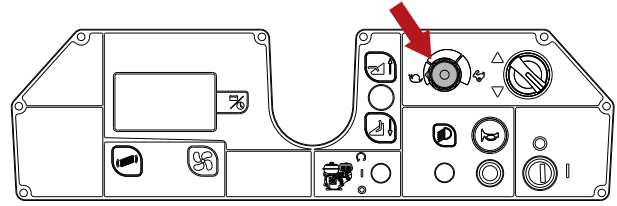
Falls die Hauptkehrwalze nicht mehr funktioniert, die Taste drücken, um die Sicherung zurückzusetzen.



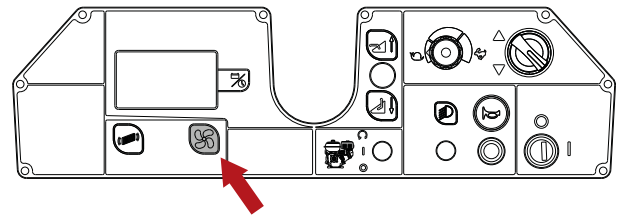
- Die Seitenbesen absenken, indem die entsprechenden Hebel herausgezogen und nach unten gedrückt werden.



- Durch Drehen des Geschwindigkeitspotentiometers kann die maximale Arbeitsgeschwindigkeit eingestellt werden.

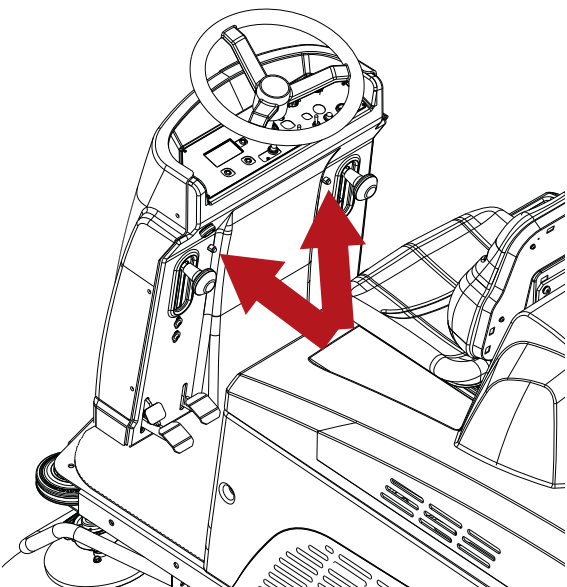


- Bei Betrieb auf feuchten Böden muss der Saugmotor zum Schutz des Papierfilters durch Drücken des Saugschalters ausgeschaltet werden.

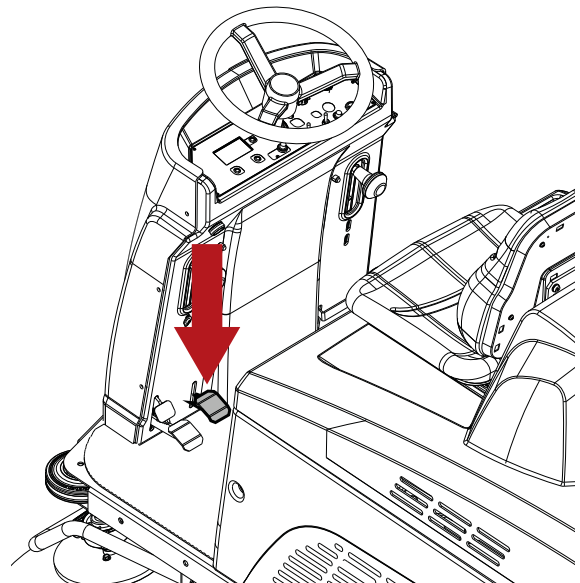


! INFORMATION

Über jedem Steuerhebel des Seitenbesens ist eine rückstellbare Sicherung installiert. Falls ein Seitenbesen nicht mehr funktioniert, die Taste drücken, um die Sicherung zurückzusetzen.



- Das Pedal für die „Groschmutzklappe“ drücken, um sperriges Kehrgut aufzunehmen.



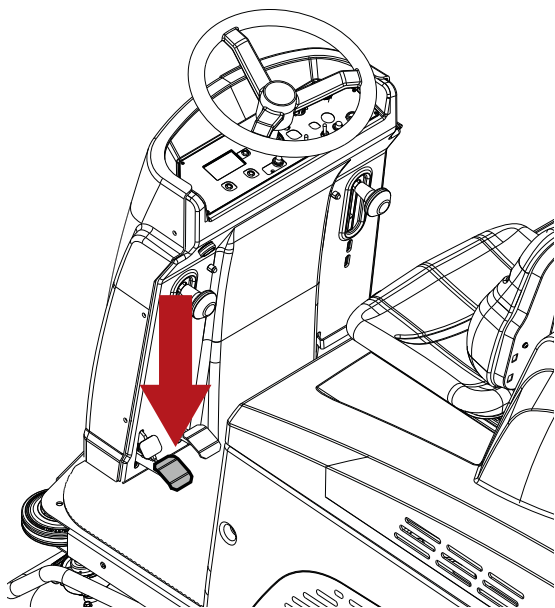
- Den Reinigungsvorgang beginnen, hierbei das Lenkrad mit den Händen bedienen und das Gaspedal drücken.

Um die Maschine zu stoppen, das Gaspedal loslassen und das Bremspedal drücken, den Abschnitt „**Betriebsbremse und Feststellbremse**“ konsultieren.

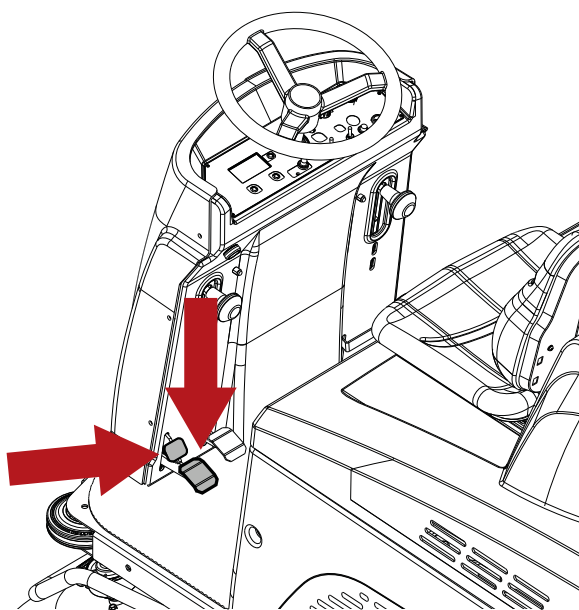
Vor dem Verlassen der Maschine auf einer ebenen Fläche anhalten, die Maschine ausschalten, den Zündschlüssel ziehen, sicherstellen, dass die Hauptkehrwalze und die Seitenbesen vom Boden angehoben sind, die Feststellbremse anziehen.

Betriebsbremse und Feststellbremse

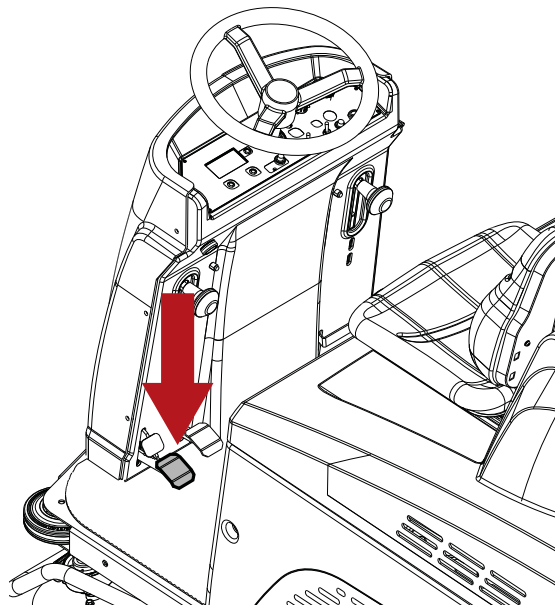
Um die Betriebsbremse zu betätigen, das Pedal drücken.



Um die Feststellbremse anzuziehen, das Bremspedal zusammen mit dem Pedal der Bremssperre ganz nach unten drücken.



Um die Feststellbremse zu lösen, das Bremspedal ganz nach unten drücken.



Während des Betriebs der Maschine

- In möglichst geraden Bahnen fahren.
- Die Reinigungsbahnen einige Zentimeter überlappen lassen.
- Die Maschinengeschwindigkeit anhand der Reinigung regeln.
- Die Ladezustandsanzeige kontrollieren, um sicherzustellen, dass die zur Beendigung der Arbeit notwendige Laufzeit vorhanden ist.

! VORSICHT: Nicht auf Gefällen oder auf Rampen benutzen, deren Steigung den auf der Maschine angegebenen Wert überschreitet.

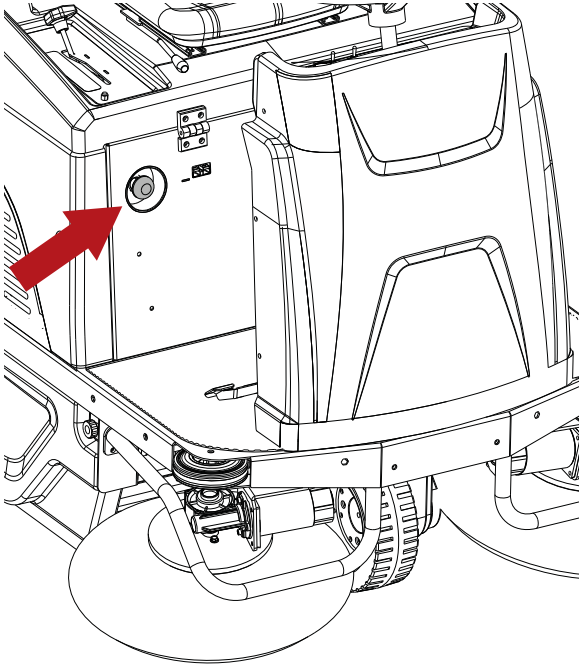
! VORSICHT: Beim Betrieb der Maschine auf kleinen Gefällen die Maschine nicht quer benutzen, mit dem Fahrzeug parallel zur Neigungsrichtung bleiben, immer vorsichtig fahren und keine Wendungen ausführen.

Not-Aus-Taste

Im Notfall unterbricht die Taste die Stromversorgung der Maschine.

Um die Stromversorgung zu unterbrechen, die Taste drücken.

Um die Maschine wieder einzuschalten, die Taste ziehen.

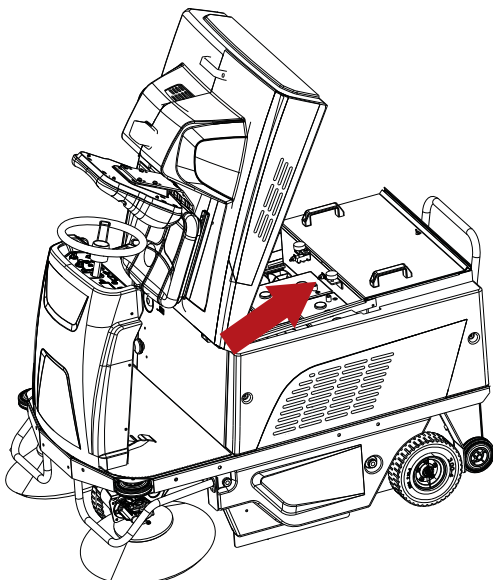


Sicherheitsthermostat

Der Sicherheitsthermostat befindet sich in der gezeigten Position.

Falls ein Brand im Kehrgutbehälter entstehen sollte, stoppt der Thermostat den Sauglüfter, dann wie folgt vorgehen:

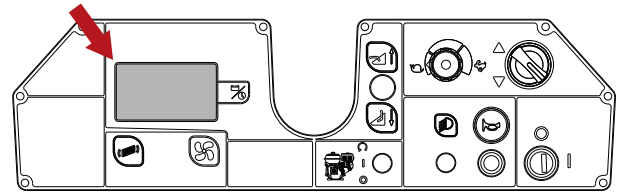
- Die Maschine an einen sicheren Ort bringen.
- Den Zündschlüssel ziehen und die Feststellbremse anziehen.
- Den Kehrgutbehälter öffnen und die Wärmequelle beseitigen.



Akku-Ladezustandsanzeige

Das Display zeigt die restliche Akkuladung in Prozent an. Wenn die Akkuladung in Prozent unter ein bestimmtes Niveau sinkt, werden die Reinigungsfunktionen mit Ausnahme des Antriebs gestoppt. Konsultieren Sie dazu bitte den Abschnitt „**Alarme / Displaymeldungen**“.

Die Akkus aufladen, konsultieren Sie für diesen Vorgang bitte den Abschnitt „**Aufladen der Akkus**“.

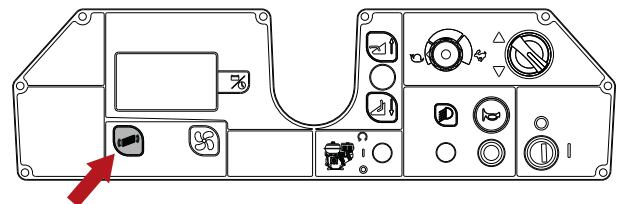


Entleeren des Kehrgutbehälters

! GEFAHR: Beim Entleeren des Kehrgutbehälters müssen die Atemwege immer durch eine Schutzmaske vor Staub geschützt sein, die bei diesem Vorgang ständig getragen werden muss.

Nach Beendigung der Arbeit den Kehrgutbehälter unter Beachtung der nachfolgend aufgeführten Anweisungen leeren:

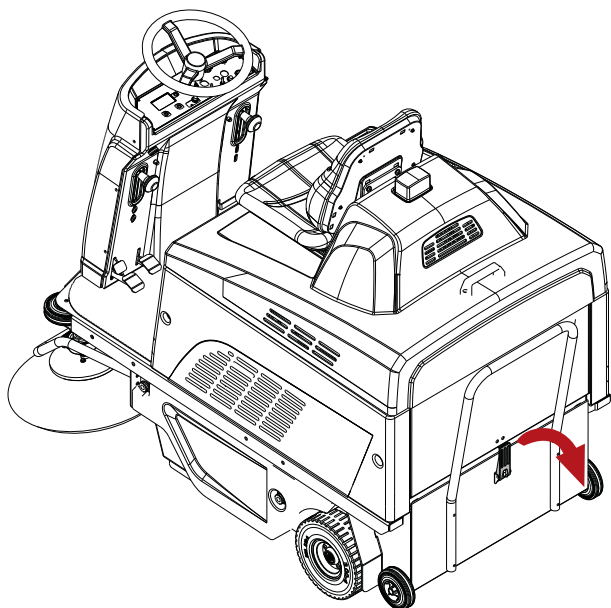
- Den Filterrüttler für 5 Sekunden betätigen.



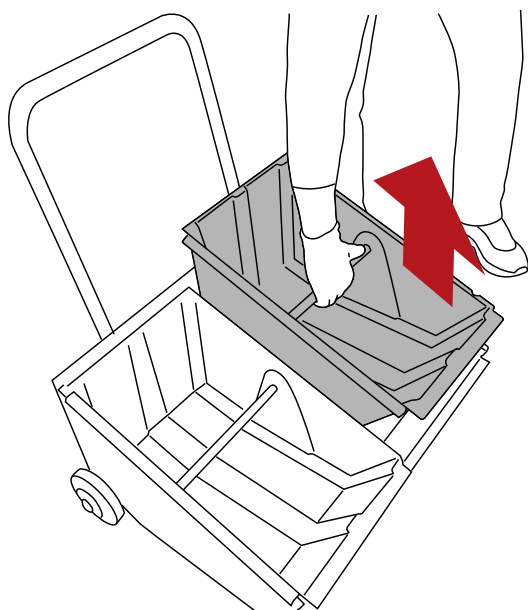
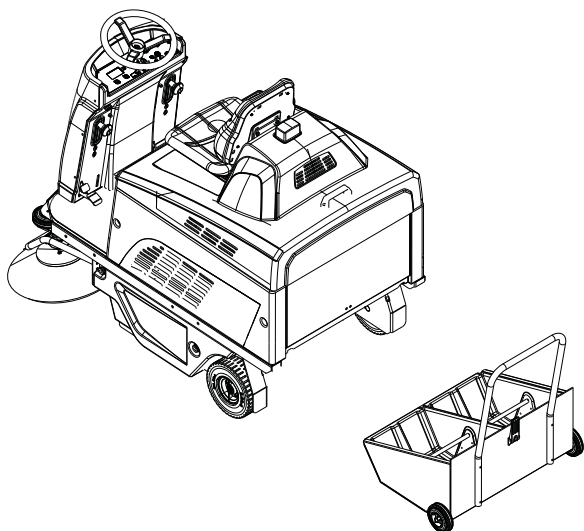
! VORSICHT: Vor der Durchführung der nachfolgend beschriebenen Vorgänge auf einer ebenen Fläche anhalten, die Maschine ausschalten, den Zündschlüssel ziehen und die Feststellbremse anziehen.

- Zum Müllcontainer fahren.

- Den Entriegelungshebel des Behälters absenken.



- Den Behälter entnehmen und ausleeren.



- Den Behälter wieder einsetzen und mit dem Hebel verriegeln.

Standortwechsel der nicht betriebenen Maschine

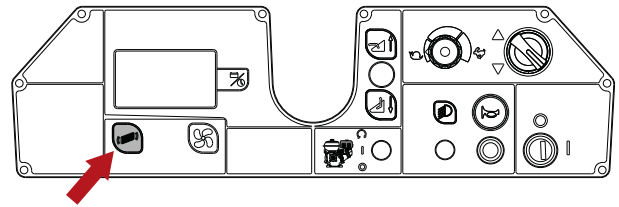
Um die Maschine zu verschieben, wie folgt vorgehen:

- Die Maschine durch Drehen des Zündschlüssels einschalten.
- Die Fahrtrichtung wählen.
- Das Gaspedal betätigen.
- Durch Drehen des Potentiometers wird die maximale Fahrgeschwindigkeit der Maschine angepasst.
- Um die Maschine zu stoppen, das Gaspedal loslassen und das Bremspedal drücken, den Abschnitt **„Betriebsbremse und Feststellbremse“** konsultieren.
- Den Zündschlüssel drehen, um die Maschine auszuschalten.
- Die Feststellbremse anziehen. Konsultieren Sie dazu bitte den Abschnitt „Betriebsbremse und Feststellbremse“.

ANLEITUNGEN FÜR DIE WARTUNG



! GEFAHR: Es dürfen keine Wartungsarbeiten durchgeführt werden, solange die Stromversorgung nicht unterbrochen ist. Wartungsarbeiten an der Elektroanlage und alle Wartungsarbeiten, die nicht ausdrücklich in dieser Betriebsanleitung beschrieben sind, müssen von technischem Fachpersonal von **TENNANT** in Übereinstimmung mit den gültigen Sicherheitsvorschriften und mit den Angaben im Wartungshandbuch ausgeführt werden.



- Manuelle Reinigung des Filters. Wenn die Reinigung des Filters über den Filterrüttler nicht wirksam ist, bzw. nach jeweils 50 Betriebsstunden muss der Filter manuell gereinigt werden.

Wartung – Allgemeine Regeln

Eine ordnungsgemäße und nach den Anweisungen des Herstellers ausgeführte Wartung ist eine Garantie für eine bessere Leistung und längere Lebensdauer der Maschine. Bei der Reinigung der Maschine immer auf Folgendes achten:

Keine Hochdruckreiniger verwenden, hierdurch könnte Wasser in das Elektroabteil oder zu den Motoren gelangen, wodurch diese beschädigt werden könnten und Kurzschlussgefahr besteht.

Keinen Dampf verwenden, damit die Kunststoffteile nicht durch Wärme verformt werden.

Keine Kohlenwasserstoffe oder Lösungsmittel verwenden: Die Gehäuse und Gummiteile können beschädigt werden.

Reinigung des Luftfilters der Absaugung

Der Filter ist maßgeblich für den einwandfreien Betrieb der Maschine. Eine korrekte Wartung gewährleistet, dass die Maschine immer Leistung auf höchstem Niveau bietet.

Der Filter kann auf folgende Weisen gereinigt werden:

- Über das automatische Reinigungssystem ist die Maschine während des Betriebs für die automatische und regelmäßige Filterreinigung in vorgegebenen Zeitabständen programmiert.

! INFORMATION

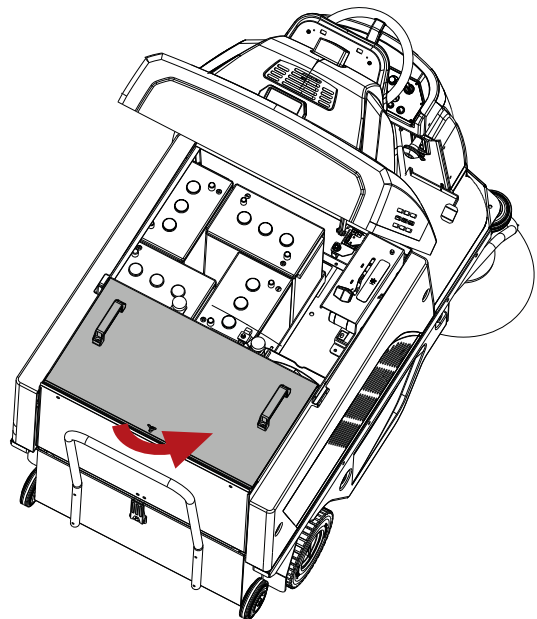
Das automatische Reinigungssystem kann über das **Softwariemenü der Maschine zu- und abgeschaltet werden. Konsultieren Sie dazu bitte den Abschnitt „BENUTZERMENÜ“.**

Das System der Maschine ist werksseitig **ABGESCHALTET.**

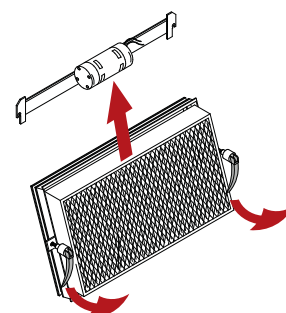
- Über das manuelle Reinigungssystem, indem die Taste des Filterrüttlers gedrückt und für 5 Sekunden gedrückt gehalten wird. Diesen Vorgang während des Maschinenbetriebs 4 oder 5 Mal wiederholen. Dieser Vorgang sollte am Ende jedes Betriebszyklus durchgeführt werden. Wenn die Maschine in staubiger Umgebung benutzt wird (z.B. Sägewerke, Lager mit Flurverkehr usw.), sollte der Filterrüttler häufiger betätigt werden.

! VORSICHT: Vor der Durchführung der nachfolgend beschriebenen Vorgänge auf einer ebenen Fläche anhalten, die Maschine ausschalten, den Zündschlüssel ziehen und die Feststellbremse anziehen.

- Den Kehrgutbehälter herausziehen und leeren. Konsultieren Sie dazu bitte den Abschnitt „Entleeren des Kehrgutbehälters“.
- Die Abdeckung des Filterfachs entfernen.



- Den Rahmen mit dem Filterrüttlermotor herausnehmen. Hierzu die beiden Griffe anheben und darauf achten, dass der Netzstecker des Filterrüttlers gezogen wird.
- Den Filter entfernen.



- Den Filter mit Druckluft ausblasen (max. Druck 6 bar).
- Den Filter wieder einbauen und den Kehrgutbehälter wieder einsetzen.

Sicherungen

! VORSICHT: Vor der Durchführung der nachfolgend beschriebenen Vorgänge auf einer ebenen Fläche anhalten, die Maschine ausschalten, den Zündschlüssel ziehen und die Feststellbremse anziehen.

! VORSICHT: Nie eine Sicherung mit größerer Stromstärke als vorgesehen installieren.

Die Sicherungen dürfen nur von einem Kundendienstzentrum von TENNANT oder von technischem Fachpersonal von TENNANT ausgewechselt werden.

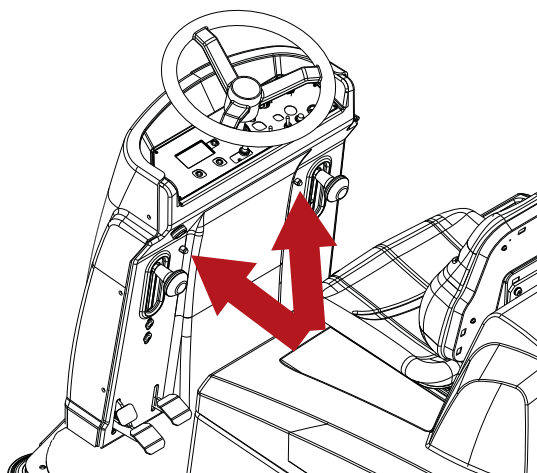
Die Maschine ist auch mit rücksetzbaren Sicherungen ausgestattet, die auch als thermische Schutzschalter bezeichnet werden. Es handelt sich um rücksetzbare Vorrichtungen zum Schutz der Stromkreise, die bei Überlast des Stromkreises den Stromfluss unterbrechen. Wenn der thermische Schutzschalter ausgelöst hat, lassen Sie ihn erst abkühlen und setzen Sie ihn dann durch Drücken der entsprechenden Taste manuell zurück.

Wenn die Überlast, die das Auslösen des thermischen Schutzschalters verursacht hat, noch vorhanden ist, unterbricht der thermische Schutzschalter solange weiterhin den Stromfluss, bis das Problem behoben ist.

! INFORMATION

Über jedem Steuerhebel des Seitenbesens ist eine rückstellbare Sicherung installiert.

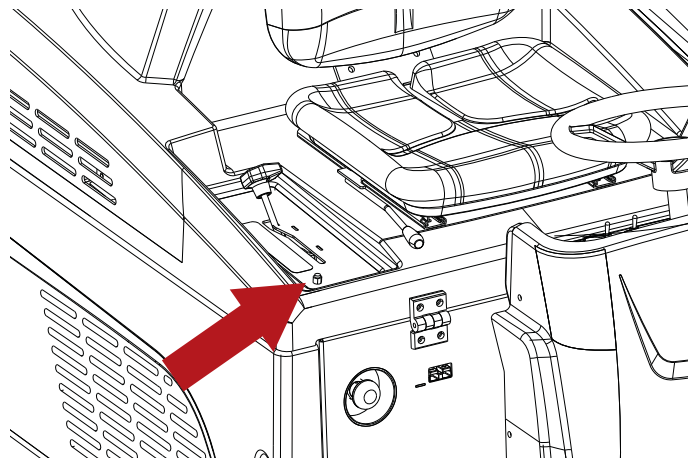
Falls ein Seitenbesen nicht mehr funktioniert, die Taste drücken, um die Sicherung zurückzusetzen.



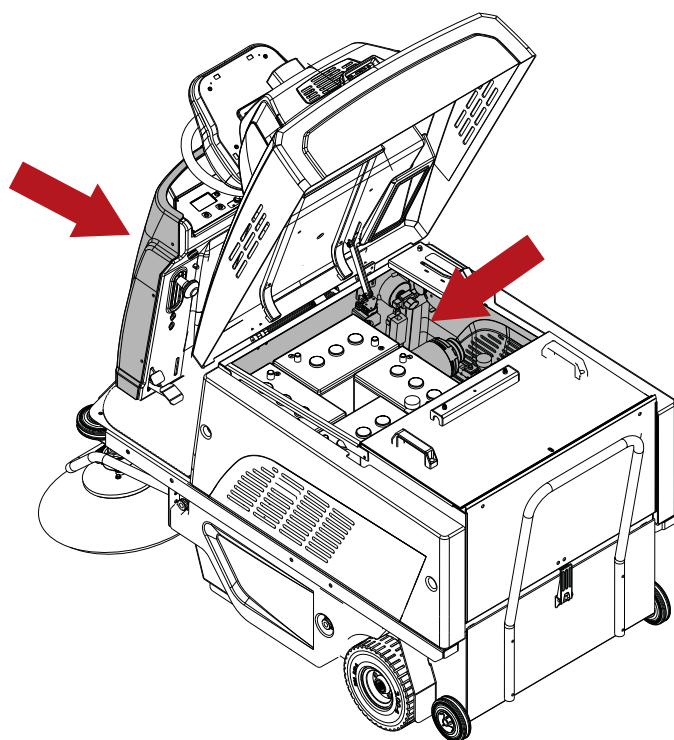
! INFORMATION

An der Führung des Steuerhebels der Hauptkehrwalze ist eine rückstellbare Sicherung installiert.

Falls die Hauptkehrwalze nicht mehr funktioniert, die Taste drücken, um die Sicherung zurückzusetzen.



Die restlichen Sicherungen befinden sich im Batteriefach und im Inneren der Frontverkleidung.



Wartung der Akkus



! GEFAHR: Die Akkus nicht durch Funken prüfen. Die Akkus (WET) strömen entzündliche Dämpfe aus: eventuelle Flammen oder Glutherde vor dem Prüfen oder Nachfüllen der Akkus löschen.



! GEFAHR: Während den Wartungsarbeiten an den Akkus muss der Bediener alle zur Herabsetzung der Unfallgefahr notwendigen Schutzausrüstungen (Handschuhe, Brillen, Overall, usw.) tragen und sich von offenem Feuer fernhalten; es darf die Pole der Akkus nicht kurzschließen, keine Funken verursachen und nicht rauchen.



! GEFAHR: Bei Austritt von Batterieflüssigkeit die Flüssigkeit nicht berühren und folgende Sicherheitsmaßnahmen ergreifen: Hautkontakt kann zu Reizungen führen, mit Wasser und Seife abwaschen.

Einatmen kann zu Reizungen der Atemwege führen, an die frische Luft begeben und einen Arzt konsultieren.

Augenkontakt kann zu Reizungen führen, die Augen sofort für mindestens 15 Minuten gründlich mit Wasser auswaschen, einen Arzt konsultieren.

Die Lebensdauer der Akkus hängt von ihrer richtigen Wartung ab. Um eine bessere Leistung der Akkus zu erzielen, muss auf Folgendes geachtet werden:

- Die Akkus nicht für einen langen Zeitraum teilentladen lassen.
- Die Akkus komplett aufladen, bevor die Maschine verwendet wird.
- Die Akkus müssen sauber und die Verbindungen fest angezogen sein.
- Alle zwei Wochen den Elektrolytstand kontrollieren (Akkus WET).

Kontrolle des Elektrolytstands Akkus WET

Die Akkus WET erfordern eine regelmäßige Kontrolle des Elektrolytstandes.. Nur mit destilliertem Wasser auffüllen, bis die Platten bedeckt sind, nicht zu viel nachfüllen (höchstens 5 mm über den Platten), der Elektrolyt dehnt sich aus und könnte beim Aufladen überlaufen.

Aufladen der Akkus



! GEFAHR: Die Akkus nicht durch Funken prüfen. Die Akkus (WET) strömen entzündliche Dämpfe aus: eventuelle Flammen oder Glutherde vor dem Prüfen oder Nachfüllen der Akkus löschen.



! GEFAHR: Die beschriebenen Vorgänge in belüfteten Räumen durchführen.



! GEFAHR: Beim Aufladen der Batterien wird hoch explosives Wasserstoffgas erzeugt. Die Sitzhaube während des gesamten Ladezyklus der Batterien geöffnet lassen (in Richtung Lenkrad kippen) und den Vorgang nur in gut belüfteten Bereichen und fern von offenen Flammen durchführen.

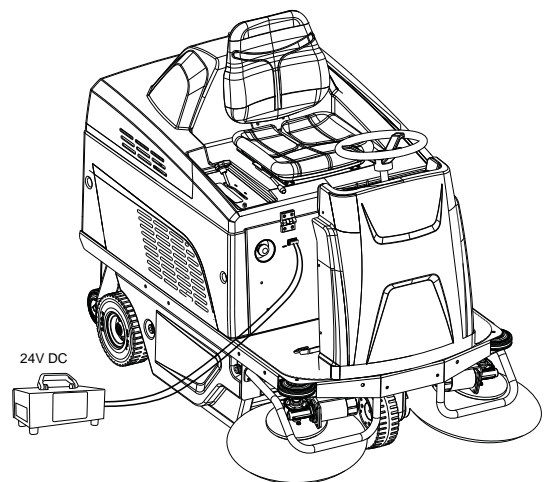
! VORSICHT: Vor der Durchführung der nachfolgend beschriebenen Vorgänge auf einer ebenen Fläche anhalten, die Maschine ausschalten, den Zündschlüssel ziehen und die Feststellbremse anziehen.

! VORSICHT: Vergewissern Sie sich vor dem Aufladen, dass das Akkuladegerät auf den installierten Akkutyp eingestellt ist.

! VORSICHT: Das Aufladen gemäß den Angaben im Handbuch des Akkuladegerätes durchführen, am Ende der Aufladezeit die Verbinder abtrennen.

OFF-BOARD-AKKULADEGERÄT

- Den Verbinder des Akkuladegerätes an den Verbinder der Maschine anschließen.
- Den Stecker des Akkuladegerätes an die Steckdose anschließen.
- Den Aufladezyklus starten.



Akku: Ausbau

! VORSICHT: Die Akkus dürfen nur von technischem Fachpersonal entfernt werden.



! GEFAHR: Bei Austritt von Batterieflüssigkeit die Flüssigkeit nicht berühren und folgende Sicherheitsmaßnahmen ergreifen: Hautkontakt kann zu Reizungen führen, mit Wasser und Seife abwaschen. Einatmen kann zu Reizungen der Atemwege führen, an die frische Luft begeben und einen Arzt konsultieren.

Augenkontakt kann zu Reizungen führen, die Augen sofort für mindestens 15 Minuten gründlich mit Wasser auswaschen, einen Arzt konsultieren.



! GEFAHR: Beim Entfernen der Batterie muss das Fachpersonal alle zur Herabsetzung der Unfallgefahr notwendigen Schutzausrüstungen (Handschuhe, Brille, Overall, Sicherheitsschuhe, usw.) tragen; es muss vor dem Entfernen den Zündschlüssel vom Bedienfeld abziehen, es muss sich von offenen Flammen fernhalten, darf die Pole der Batterien nicht kurzschließen, keine Funken verursachen und nicht rauchen.

! VORSICHT: Beim Entfernen der Akkus das Akkuladegerät von der Steckdose trennen.

! VORSICHT: Vor der Durchführung der nachfolgend beschriebenen Vorgänge auf einer ebenen Fläche anhalten, die Maschine ausschalten, den Zündschlüssel ziehen und die Feststellbremse anziehen.

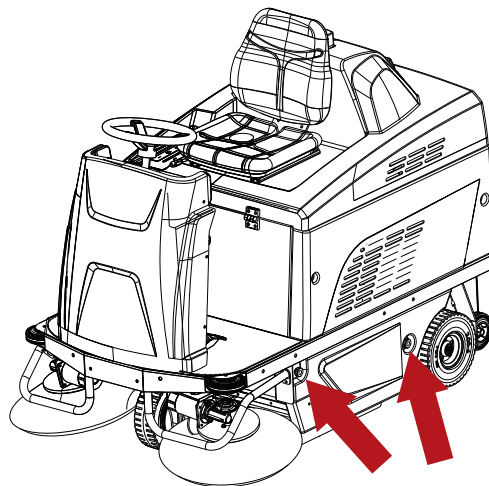
- Die Klemmen der Akkuverdrahtung von den Akkupolen abklemmen.
- Falls vorhanden, die Vorrichtungen zur Verankerung des Akkus am Maschinenunterbau entfernen.
- Den Akku mit angemessenen Beförderungsmitteln aus dem Akkufach heben.

Auswechseln der Hauptkehrwalze

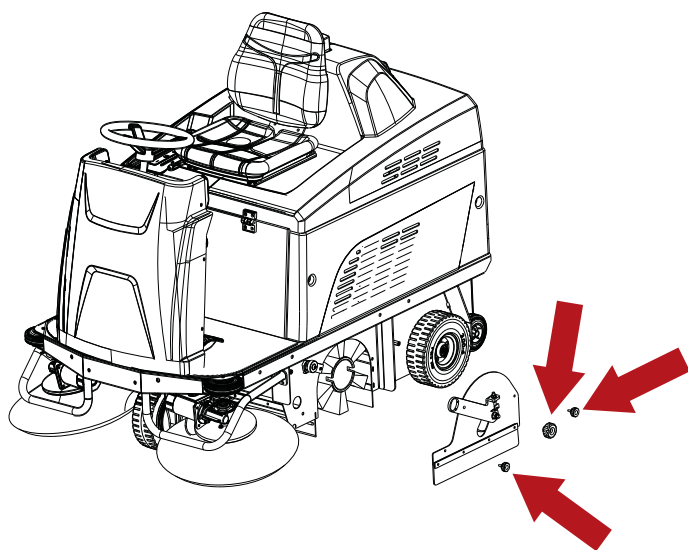
! VORSICHT: Vor der Durchführung der nachfolgend beschriebenen Vorgänge auf einer ebenen Fläche anhalten, die Maschine ausschalten, den Zündschlüssel ziehen und die Feststellbremse anziehen.

Zum Austauschen der Hauptkehrwalze wie folgt vorgehen:

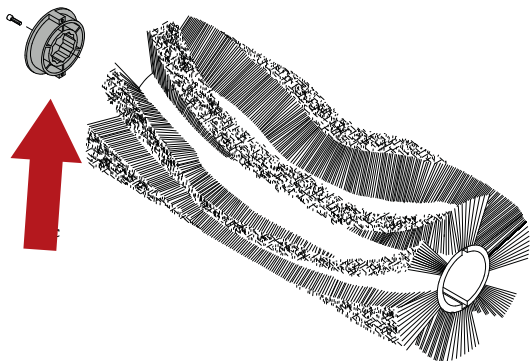
- Die Klappe auf der linken Seite der Maschine durch Lösen der Schraubgriffe öffnen.



- Die drei Schraubgriffe abschrauben und entfernen, mit denen die Abdeckung des Bürstenraums befestigt ist.
- Die Abdeckung des Bürstenraums entfernen.
- Die abgenutzte Kehrwalze herausziehen.



- Den Adapter aus dem Schaft der abgenutzten Hauptkehrwalze entfernen und an der neuen Hauptkehrwalze einsetzen. Dabei die gleiche Neigungsrichtung der Beborstung beibehalten.



- Die neue Hauptkehrwalze einsetzen und sicherstellen, dass der Adapter auf der Mitnehmernabe sitzt.
- Die Abdeckung des Bürstenraums und die Klappe wieder montieren, indem die beim Ausbau durchgeführten Schritte in umgekehrter Reihenfolge durchgeführt werden.

! INFORMATION

Nachdem alle sechs Einstellpositionen verwendet wurden, die Hauptkehrwalze gemäß den Angaben im Abschnitt „Auswechseln der Hauptkehrwalze“ auswechseln.

Justierung der Abnutzung der Seitenbesen

! VORSICHT: Vor der Durchführung der nachfolgend beschriebenen Vorgänge auf einer ebenen Fläche anhalten, die Maschine ausschalten, den Zündschlüssel ziehen und die Feststellbremse anziehen.

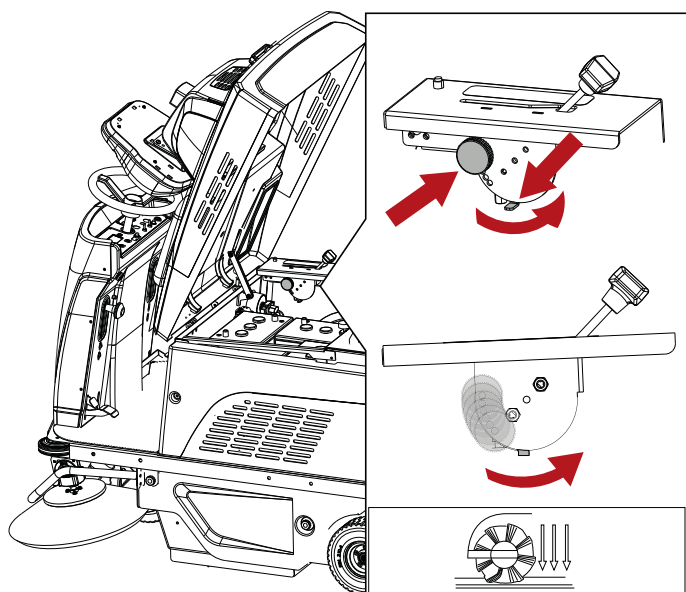
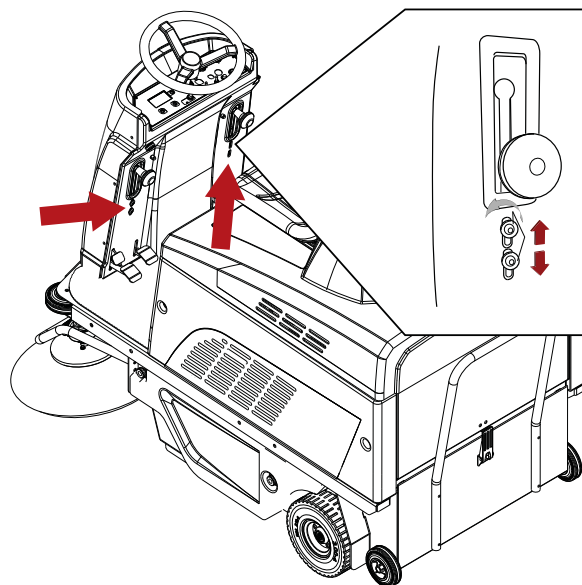
Wenn die Seitenbesen (in abgesenkter Stellung) den Boden nicht mehr berühren, weil sie abgenutzt sind, können sie wie folgt justiert werden:

- Die Seitenbesen absenken, indem die entsprechenden Hebel herausgezogen und nach unten gedrückt werden.
- Die Stellschrauben lockern.
- Den Besen von Hand in die gewünschte Stellung bringen.
- Die Stellschrauben festziehen.

Justierung der Abnutzung der Hauptkehrwalze

Eine korrekte Einstellung der Hauptkehrwalze gestattet ausgezeichnete Ergebnisse und geringen Zeitaufwand. Die Einstellung durchführen, wenn die Hauptkehrwalze abgenutzt ist. Auf die folgende Weise vorgehen:

- Die Hauptkehrwalze anheben.
- Den Schraubgriff aufdrehen.
- Den Wahlschalter gegen den Uhrzeigersinn drehen und die Befestigung des Schraubgriffes um ein Loch verstellen.
- Den Schraubgriff wieder festschrauben.



Regelmäßige Kontrollen

KONTROLLE	TÄTIGKEITEN BEI DER ANLIEFERUNG	TÄTIGKEITEN ALLE 30 STUNDEN	TÄTIGKEITEN ALLE 50 STUNDEN	TÄTIGKEITEN ALLE 100 STUNDEN	TÄTIGKEITEN ALLE 400 STUNDEN
FÜLLSTAND BATTERIEFLÜSSIGKEIT UND SPANNUNG	X	X ODER ALLE ZWEI WOCHEN			
DIE BÜRSTEN (ODER KOHLEN) ALLER ELEKTROMOTOREN KONTROLLIEREN UND BEI VERSCHLEISS AUSWECHSELN					X (*)
RIEMENVERSCHLEISS				X (*)	
EINSTELLUNG DER BREMSE				X (*)	
FESTER SITZ DER MUTTERN UND SCHRAUBEN					X
VERSCHLEISSZUSTAND DER BESEN			X		
REINIGUNG DES LUFTFILTERS DER ABSAUGUNG			X		
DICHTHEIT VON DICHTUNGEN / SAUGLIPPEN	X		X		

(*) Darf ausschließlich von qualifiziertem Personal durchgeführt werden

LÄNGERER STILLSTAND

Wenn die Maschine längere Zeit nicht benutzt wird, beispielsweise wenn sie für mehr als einen Monat in einem Showroom ausgestellt bzw. eingelagert ist, sind folgende Punkte zu beachten:

- Die Akkus komplett aufladen. Bei längeren Stillständen auch für das regelmäßige Aufladen der Pufferbatterien sorgen (mindestens einmal alle zwei Monate), damit die Akkumulatoren konstant ihre maximale Ladung behalten.
- Die Akkus von der Maschine trennen.
- Der Kehrgutbehälter muss komplett leer und perfekt gereinigt sein.

! VORSICHT: Wenn die Akkus nicht regelmäßig, wie zuvor angegeben, aufgeladen werden, besteht die Gefahr, sie irreparabel zu beschädigen. Der Hersteller haftet nicht für Betriebsstörungen infolge von Fahrlässigkeit, unsachgemäßem und/oder falschem Gebrauch.

! VORSICHT: Wenn die Akkus entladen sind, dürfen sie nicht lange in diesem Zustand verbleiben, um ihre Lebensdauer nicht zu verkürzen. Den Ladezustand der Akkus mindestens einmal pro Woche kontrollieren.

STÖRUNGEN, URSACHEN UND ABHILFEN

STÖRUNGEN	URSACHEN	ABHILFEN
Die Maschine wirbelt Staub auf	Der Filter ist verstopft.	Den Filter mit dem Filterrüttler abrütteln und ihn erforderlichenfalls herausziehen und gründlich reinigen
	Der Filter ist beschädigt.	Den Filter auswechseln
	Der Filter ist falsch eingebaut.	Den Filter richtig in seine Aufnahme setzen
	Sicherheitsthermostat ausgelöst	Wärmequelle vom Kehrgutbehälter entfernen
Die Maschine hinterlässt auf dem Boden Schmutz	Um die Hauptkehrwalze sind Bänder und Schnüre gewickelt.	Die aufgewickelten Bänder und Schnüre entfernen.
	Die Sauglippen sind beschädigt.	Die Sauglippen auswechseln.
	Der Kehrgutbehälter ist voll.	Den Kehrgutbehälter entleeren.
Die Hauptkehrwalze dreht sich nicht	Der Riemen ist gerissen.	Den Kundenservice kontaktieren
	Sicherung wurde ausgelöst.	Die Sicherung zurücksetzen
	Der Getriebemotor ist beschädigt	Den Kundenservice kontaktieren
Der Seitenbesen dreht sich nicht	Sicherung wurde ausgelöst.	Die Sicherung zurücksetzen
	Der Mikroschalter ist beschädigt.	Den Kundenservice kontaktieren
	Der Getriebemotor ist beschädigt	Den Kundenservice kontaktieren
Der Saugmotor funktioniert nicht	Sicherung wurde ausgelöst.	Den Kundenservice kontaktieren
	Motor beschädigt.	Den Kundenservice kontaktieren
	Sicherheitsthermostat ausgelöst	Wärmequelle vom Kehrgutbehälter entfernen
Der Motor des Filterrüttlers funktioniert nicht	Sicherung wurde ausgelöst.	Den Kundenservice kontaktieren
	Motor beschädigt.	Den Kundenservice kontaktieren
Die Maschine schaltet sich nicht ein	Akkuklemmen getrennt	Prüfen
	Akkus leer	Aufladen
	Piltaster gedrückt	Entsperren
	Vorrichtung zur Bedienererkennung defekt	Den Kundenservice kontaktieren
	Bediener sitzt nicht auf dem Fahrersitz.	Sich auf den Fahrersitz setzen
	Hauptsicherung durchgebrannt	Den Kundenservice kontaktieren
Der Akku hält die Ladung nicht	Flüssigkeit fehlt	Nachfüllen
	Klemme locker	Anziehen

ALARME / DISPLAYMELDUNGEN

Sicherheitscode	Verhalten der Maschine	Beschreibung der Störung	Eventueller Eingriff
ÜBERLASTSCHUTZ BÜRSTENMOTOR	Die Bürste ist blockiert.	Überhitzung des Bürstenmotors.	Abkühlen lassen.
BREMSE	Der Antrieb ist blockiert.	Bremse gezogen. Überhitzung des Fahrmotors.	Die Bremse entriegeln. Abkühlen lassen.
STAND-BY	Maschine blockiert.	Der Mikroschalter am Sitz erkennt keinen Bediener.	Sich richtig auf den Sitz setzen.
GASPEDAL LOSLASSEN	Maschine blockiert.	Erscheint, wenn das Gaspedal beim Einschalten der Maschine gedrückt ist.	Fuß vom Gaspedal nehmen.
FEHLER EEPROM 1	Maschine blockiert.	Software defekt.	Displayplatine auswechseln.
ÜBERLASTSCHUTZ ANTRIEBSPLATINE	Maschine blockiert.	Überhitzung Antriebsplatine.	Fahrmotor abkühlen lassen.
GASPEDAL DEFEKT	Maschine blockiert.	Defekt an der Verdrahtung des Gaspedals.	Verdrahtung kontrollieren.
POTENTIOMETER MAX. GESCHWINDIGKEIT DEFEKT	Maschine blockiert.	Defekt an der Verdrahtung des Potentiometers.	Verdrahtung kontrollieren.
DEFEKT UNTERSPIANNUNG	Service gesperrt, Antrieb freigeschaltet.	Batteriespannung unter 21,4V bei GEL-/AGM-Batterien oder 20,5V bei Blei-Säure-Batterien.	Die Akkus aufladen oder, wenn das Problem weiterhin besteht, austauschen.
DEFEKT ÜBERSPIANNUNG	/	Batteriespannung über 29V bei GEL-/AGM-Batterien oder 29V bei Blei-Säure-Batterien.	Die Akkus aufladen oder, wenn das Problem weiterhin besteht, austauschen.
DEFEKT HAUPTRELAIS	Maschine blockiert.	Relais in der Antriebsplatine defekt.	Antriebsplatine ersetzen.
HPD	Maschine blockiert.	Erscheint, wenn das Gaspedal beim Einschalten der Maschine gedrückt ist oder das Potentiometer nicht richtig eingestellt ist.	Maschine aus- und mit nicht gedrücktem Gaspedal wieder einschalten. Potentiometereinstellung prüfen.
PROBLEM MOSFET	Maschine blockiert.	Defekt oder Kurzschluss am Mosfet der Antriebsplatine.	Antriebsplatine ersetzen.
FEHLER EEPROM 2	Maschine blockiert.	Software Antriebsplatine defekt.	Antriebsplatine ersetzen.
SERVICE	/	Funktion SERVICE aktiv.	Das Kundendienstzentrum anrufen.
AKKU LEER	Service gesperrt, Antrieb freigeschaltet.	Batteriespannung unter 18,3V bei GEL-/AGM-Batterien oder 18V bei Blei-Säure-Batterien.	Akkus aufladen oder austauschen.
HAUBE OFFEN	Maschine blockiert.	Haube offen.	Die Haube schließen. Den Sicherheits-Mikroschalter der Haube kontrollieren. Verkabelung prüfen.

BENUTZERMENÜ

Um das BENUTZERMENÜ aufzurufen:

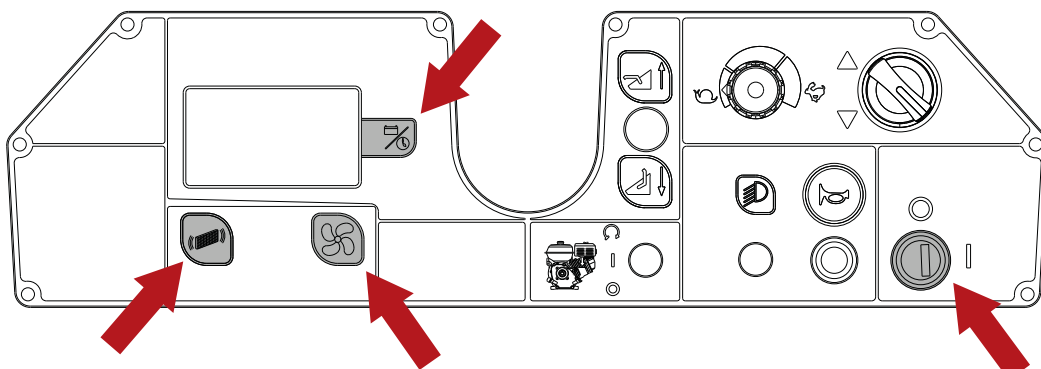
- Die Maschine durch Drehen des Zündschlüssels ausschalten.
- Die Tasten Programmierung und Absaugung gleichzeitig drücken, dann die Maschine durch Drehen des Zündschlüssels einschalten.

Durch Drücken der Taste Programmierung wird der zu ändernde Parameter gewählt und die Eingabe gespeichert. Durch Drücken der Taste Absaugung wird die Variable des gewählten Parameters geändert (erhöht) oder man navigiert durch das Benutzermenü.

Durch Drücken der Taste Filterrüttler wird die Variable des gewählten Parameters geändert (verringert) oder man navigiert durch das Benutzermenü.

Das Benutzermenü wird verlassen, indem die Option VERLASSEN gewählt und dann die Taste Programmierung gedrückt wird.

Parameter	Beschreibung
LANGUAGE-SPRACHE	Einstellung der Sprache der auf dem Display.
TECHNISCHE INFORMATIONEN	Zeigt die Hardware- und Softwareversion der Elektronikplatine an.
AKKUTYP	Einstellung des in der Maschine installierten Batterietyps GEL/AGM oder BLEI-SÄURE (WET).
AUTO POWER-OFF	Wählt die Ausschaltverzögerung der Funktionen nach Loslassen des Gaspedals. 0 = Funktion nicht aktiv. 1 - 10 = Zeit von 1 bis 10 Sekunden.
FILTERRÜTTLER	Wählt den Betrieb des Filterrüttlers während des Maschinenbetriebs. MANUELL = automatischer Filterrüttler ausgeschaltet. 5 - 30 = Zeit von 5 bis 30 Minuten, für die automatische Einschaltung des Filterrüttlers.
MASCHINENTYP	Wählt die Maschinenversion. BATTERY = Version mit Batterie. DUAL POWER = Version Dual Power.
SERVICEMENÜ	Technisches Menü
STARTSEITE	Auswahl des Logos auf dem Display. 0 = kein Logo. 1 = Standardlogo. 2 - 10 = individuelle Logos.
STUNDENZÄHLER RESETTEN	Löschung der Maschinenstunden. 1 = Stundenzähler resettet.
STUNDEN SERVICE RESETTEN	Löschung der Servicestunden. 1 = Stundenzähler resettet.
STUNDEN SERVICE	Aktiviert die Nachricht „Call Service“ auf dem Display für die Verwaltung des Wartungsservice. 0 = Funktion nicht aktiv. 50 - 500 = Zeit in Stunden.
VERLASSEN	Wählt das Verlassen des Benutzermenüs.



EMPFOHLENE ERSATZTEILE

Art-Nr.	Beschreibung
SPPV75791	Hauptkehrwalze, PPL (Standard)
SPPV01379	Hauptkehrwalze , PPL - soft (Option)
SPPV00013	Hauptkehrwalze, Mix SOFT/STAHL - mittel (Option)
SPPV75793	Hauptkehrwalze, Mix PPL/Steel - scheuernd (Option)
PMVR00283	Kit - Seitenbesen, PPL (Standard)
SPPV07065	Kit - Seitenbesen, Mix PPL/STAHL - scheuernd (Option)
MPVR75936	Seitliche Sauglippe
MPVR75935	Vordere Sauglippe
MPVR75934	Hintere Sauglippe
KTRI04766	SET Sauglippen grau, nicht kreidend (Option)
FTDP76070	Filter, Polyester (Standard)
FTDP76067	Filter, Papier (Option)
MTCG00139	Riemen d.8 710
MTCG00138	Riemen d.10 710
CUVR17004	Lager Bürste
CMCV00451	Kabel, Anheben Hauptkehrwalze
CMCV75904	Kabelhülle, Anheben Hauptkehrwalze
KTRI02289	Potentiometer Gaspedal
KTRI05576	Potentiometer Geschwindigkeitsregelung
GUVR00625	Dichtung Kehrgutbehälter
VEVR00070	Motor Absaugung
9018332	Schmelzsicherung, 50A, Bürstenmotor
MOCC87164	Motor Hauptkehrwalze
9017784	Kohlebürsten Motor Hauptkehrwalze
MOCC00443	Motor Seitenbesen (links)
MOCC00442	Motor Seitenbesen (rechts)
MEVR31145	Kohlebürsten Motor Seitenbesen
MELF33431	Lampe, 24V 21W
MOCC00445	Fahrmotor
MEVR02107	Kohlebürsten Fahrmotor
RTRT00548	Vorderrad
KTRI75744	Hinterrad
KTRI02348	SET Räder grau, nicht kreidend (Option)
CUVR00005	Lager Riemenscheibe Hauptkehrwalze
MECI75801	Mikroschalter
MLML85997	Feder Pedal

MECE00591	Platine Bedienfeld
MECE00592	Serviceplatine
MECE00925	Platine/Fahrertrieb
MECE00915	Schnittstellenplatine
MECI00532	Schütz 24V-100A
MECE00201	Relais 24V 10-20A
994203	Akku, 06Vdc 0180Ah, Gel [5H,GF06180]
BACA00273	Akkuladegerät, 24VDC, 25A [SB50]
MECB00922	Verlängerung Spannungsversorgung Akkuladegerät (EMEA)
MECB02036	Verlängerung Spannungsversorgung Akkuladegerät (UK)

ÍNDICE

INSTRUCCIONES IMPORTANTES SOBRE LA SEGURIDAD	3
SEÑALES DE SEGURIDAD	6
CARACTERÍSTICAS TÉCNICAS	7
MEDIDAS DE LA MÁQUINA	9
INFORMACIÓN GENERAL	10
Finalidad del manual	10
Identificación de la máquina.....	10
Documentación adjunta a la máquina.....	10
INFORMACIÓN TÉCNICA	11
Descripción general	11
Componentes principales de la máquina.....	11
Cuadro de mandos.....	12
Accesorios.....	12
MANIPULACIÓN E INSTALACIÓN	13
Levantamiento y transporte de la máquina embalada	13
Controles que se deben realizar en el momento de la entrega	13
Desembalaje	13
En caso contrario, hay que eliminarlos según lo previsto por las leyes vigentes en materia.	13
Baterías de alimentación.....	14
Configuración del tipo de batería en la máquina.....	14
Baterías WET, preparación:	15
Baterías: instalación y conexión.....	15
Elección del cargador de baterías OFF-BOARD	16
Preparación del cargador de baterías OFF-BOARD.....	16
Instalación del cepillo lateral	16
GUÍA PRÁCTICA PARA EL OPERADOR	17
Ropa y equipamiento	17
Antes de poner en funcionamiento la máquina.....	17
Preparación de la máquina para el trabajo	17
Trabajo	17
Freno de servicio y freno de estacionamiento	19
Durante el funcionamiento de la máquina.....	19
Pulsador de emergencia	20
Termostato de seguridad.....	20
Indicador baterías	20
Vaciado del cajón recolector de residuos.....	20
Desplazamiento de la máquina sin que trabaje	21
INSTRUCCIONES PARA EL MANTENIMIENTO	22
Mantenimiento – Reglas generales.....	22
Limpieza del filtro de aire del aspirador	22
Fusibles	23
Mantenimiento de las baterías.....	23
Comprobación del nivel de electrolito de las baterías WET.....	24
Carga de las baterías.....	24
Batería: desmontaje	25
Sustitución del cepillo central.....	25
Regulación del desgaste del cepillo central	26
Regulación del desgaste de los cepillos laterales.....	26
Controles periódicos	27
PERÍODOS DE INACTIVIDAD	27
INCONVENIENTES, CAUSAS Y SOLUCIONES	28
ALARMAS / AVISOS EN LA PANTALLA	29
MENÚ USUARIO	30
PIEZAS DE REPUESTO RECOMENDADAS	31

INSTRUCCIONES IMPORTANTES

SOBRE LA SEGURIDAD

Los párrafos que revisten una importancia particular están destacados en negrita y anteceditos por los símbolos que se ilustran y definen a continuación.



! PELIGRO:

Indica que es necesario tener cuidado para no incurrir en consecuencias serias que podrían provocar la muerte del personal o posibles daños a la salud.

! ATENCIÓN:

indica que es necesario tener cuidado para no incurrir en consecuencias serias que podrían causar daños a la máquina, al entorno en que se trabaja o pérdidas económicas.



! PELIGRO: si la máquina tuviera instaladas baterías de plomo (WET), manténgalas lejos de chispas, llamas y materiales que produzcan humo. Durante el uso normal, en particular durante la carga, se producen gases explosivos.



! PELIGRO: si la máquina tuviera instaladas baterías de plomo (WET), al cargar las baterías se produce gas hidrógeno altamente explosivo. Gire el capó del asiento hacia el volante durante todo el ciclo de carga de las baterías y realice el procedimiento únicamente en zonas bien ventiladas y lejos de llamas abiertas.



! PELIGRO: no accione la máquina en presencia de líquidos o vapores inflamables, o polvos combustibles.



! PELIGRO: no recoja materiales tóxicos.



! PELIGRO: no recoja nunca objetos encendidos o incandescentes.



! PELIGRO: esta máquina no debe utilizarse en pavimentos con revestimientos/acabados/ materiales peligrosos.

! ATENCIÓN: no utilice la máquina en superficies mojadas.

No utilice la máquina:

- Si no ha leído el manual de uso y mantenimiento.
- Si no ha recibido formación sobre el uso.
- Si no está autorizado para utilizarla.
- Si es menor de edad.
- Si faltara el cajón recolector de residuos y/o el filtro.
- Si la máquina no funciona correctamente.
- En lugares que no estén adecuadamente iluminados.
- En ambientes explosivos.
- En la vía pública.
- En presencia de suciedad nociva para la salud (polvo, gas, etc.).
- Si existe el peligro de caída de objetos, salvo que la máquina incorpore una protección superior.
- En zonas demasiado oscuras para ver con seguridad los mandos o accionar la máquina.

Ropa de trabajo y equipamiento:

- Use zapatos de seguridad con suela antideslizante.
- Póngase gafas de protección o máscara y la ropa de seguridad.
- Dependiendo de la superficie a limpiar y su entorno, las medidas de protección necesarias para las nieblas pulverizadas pueden incluir mascarillas respiratorias de clase FFP2, equivalentes o superiores.

Antes de poner en marcha la máquina:

- Compruebe que la máquina no esté dañada.
- Verifique el funcionamiento del freno.
- Compruebe que todos los dispositivos de seguridad estén instalados y que funcionen.

Cuando utilice la máquina:

- Un operador solo hace funcionar la máquina.
- Aparque la máquina en una superficie en plano.
- Nunca permita que los niños jueguen en la máquina o cerca de ella.
- No utilice la máquina para recoger/aspilar líquidos.
- No utilice la máquina para recoger cables, cuerdas, flejes o materiales similares.
- Evalúe el tipo de edificio donde deba trabajar (ej.: industrias farmacéuticas, hospitales, industrias químicas, etc.) y respete las normas y condiciones de seguridad allí vigentes.
- No destine esta máquina para otros usos que no sean aquellos previstos.
- Respete el uso previsto, esta máquina está destinada a un uso comercial, por ejemplo en hoteles, escuelas, hospitales, fábricas, tiendas, oficinas y actividades comerciales.
- Mantenga todas las partes del cuerpo dentro del puesto del operador mientras la máquina

esté en movimiento.

- Debe guardarse únicamente en lugares cerrados.
- No permita que la máquina sea utilizada como un juguete.
- La máquina no ha sido diseñada para remolcar ni para ser remolcada.
- No utilice la máquina como superficie de apoyo para ningún peso ni por ningún motivo.
- No obstruya las aberturas de ventilación y de eliminación del calor.
- No quite, ni modifique, ni desactive los dispositivos de seguridad.
- Durante el uso se puede formar niebla pulverizada. La inhalación de neblina pulverizada puede ser perjudicial para la salud.
- El empleador debe evaluar el riesgo para especificar las medidas de protección necesarias relativas a la formación de nieblas pulverizadas, dependiendo de la superficie a limpiar y su entorno. Las mascarillas de protección de clase FFP2, equivalentes o superiores, son aptas para la protección contra la inhalación de niebla pulverizada.
- No introduzca las manos entre los componentes móviles.
- En caso de avería o de fallo de funcionamiento de la máquina, apáguela de inmediato (desconectándola de las baterías/red eléctrica) y no trate de repararla, póngase en contacto con un centro de asistencia técnica del Fabricante.
- El rango de temperatura previsto para utilizar la máquina está comprendido entre +4 °C y +40 °C; cuando la máquina no se utiliza, el rango de temperatura está comprendido entre +0 °C y +50 °C.
- El rango de humedad previsto para la máquina en cualquier condición en que se encuentre es entre 30% y 95%.
- La máquina se debe utilizar en lugares con una altitud inferior a 2000 m.
- Utilice el freno para detener la máquina.
- No utilice la máquina para limpiar superficies en pendiente o rampas superiores a las indicaciones aplicadas en la máquina.
- No utilice la máquina en pendientes o rampas superiores a las indicaciones aplicadas en la máquina.
- Cuando utilice la máquina en pequeñas pendientes, no la utilice en sentido transversal, quedando con el vehículo en posición paralela a la dirección de la pendiente, manióbrela con cuidado y sin hacer inversiones.
- No está permitido utilizarla por personas (incluidos los niños) cuyas capacidades físicas, sensoriales o mentales no sean adecuadas, o que no posean experiencia ni conocimientos,

salvo que estas sean controladas o hayan sido preparadas para el uso de la máquina por una persona responsable de su seguridad.

- No utilice la máquina para transportar personas u objetos, ni para remolcar objetos.
- Quítese las pulseras, anillos, cadenillas, relojes, corbatas, etc.
- Siempre utilice las protecciones individuales para la seguridad del operador: bata o mono protector, zapatos antideslizantes e impermeables, guantes de goma, gafas y auriculares de protección, mascarillas para la protección de las vías respiratorias.

Antes de alejarse de la máquina o antes de realizar el mantenimiento:

- Aparque la máquina en una superficie en plano.
- Apague la máquina y retire la llave de encendido.
- Ponga el freno de estacionamiento.

Al realizar el mantenimiento:

- Todas las operaciones deben realizarse en condiciones de visibilidad e iluminación suficientes.
- Desconecte la máquina de la alimentación eléctrica, desconectando las baterías.
- Desconecte el cargador de batería de la máquina.
- Siempre utilice las protecciones individuales para la seguridad del operador: bata o mono protector, zapatos antideslizantes e impermeables, guantes de goma, gafas y auriculares de protección, mascarillas para la protección de las vías respiratorias.
- Quítese las pulseras, anillos, cadenillas, relojes, corbatas, etc.
- No empuje la máquina si no hay ningún operador sentado en el asiento y que pueda maniobrar el volante.
- Proteja las baterías contra las impurezas, por ejemplo del polvo metálico.
- Tenga cuidado cuando manipule el ácido para baterías, evite el contacto. En caso de fuga del líquido de la batería, no toque el líquido y observe las siguientes precauciones: El contacto con la piel puede causar irritación, lavar con agua y jabón; la inhalación puede causar irritación de las vías respiratorias, exponer al aire libre y consultar a un médico; el contacto con los ojos puede causar irritación, lavar inmediatamente los ojos con abundante agua durante al menos 15 minutos, consultar a un médico.
- No apoye herramientas sobre las baterías: peligro de cortocircuito y explosión.
- Utilice (en su caso) el cargador de baterías suministrado con la máquina con los valores

recomendados en los datos técnicos.








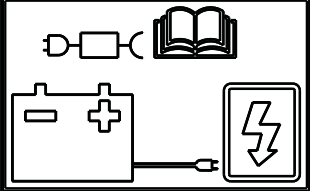
- Haga que la instalación de la batería sea realizada por personal técnico cualificado de TENNANT.
- Controle periódicamente el cable de alimentación del cargador de baterías, comprobando que no esté dañado; si así fuera, no utilice el aparato; para su sustitución, póngase en contacto con personal técnico cualificado de TENNANT. Desconecte ambas alimentaciones del cargador de baterías (tanto aquella de CA como de CC).
- No tire del cable del cargador de batería para desconectarlo de la toma de corriente, sujete la clavija y tire.
- No lave nunca la máquina con agua bajo presión.
- La limpieza y el mantenimiento que deba realizar el usuario no deberán ser realizados por niños sin supervisión.
- Todas las reparaciones deben ser realizadas por personal técnico cualificado de TENNANT.
- Está permitido solo el uso de accesorios y piezas de repuesto originales suministradas únicamente por el fabricante, ya que son las únicas que garantizan el funcionamiento seguro y sin inconvenientes de la máquina.
- No utilice como repuestos piezas desmontadas de otras máquinas u otros kits.

Cuando cargue /descargue la máquina de un vehículo:

- Vacíe el cajón recolector de residuos antes de cargar la máquina.
- No conduzca la máquina por una rampa resbaladiza.
- Tenga mucho cuidado cuando utilice la máquina en rampas.
- Apague la máquina y retire la llave de encendido.
- Bloquee las ruedas de la máquina.
- Utilice correas para anclar la máquina.

CONSERVE ESTAS INSTRUCCIONES

SEÑALES DE SEGURIDAD

	ATENCIÓN, PELIGRO ÓRGANOS MÓVILES
	ATENCIÓN, PELIGRO PRESENCIA DE ÁCIDOS
	PENDIENTE SUPERABLE
	MANUAL DEL OPERADOR, INSTRUCCIONES DE FUNCIONAMIENTO
	LEER EL MANUAL DEL OPERADOR
	SÍMBOLO DE CORRIENTE CONTINUA
	CLASE DE AISLAMIENTO, ESTA CLASIFICACIÓN ES VÁLIDA SOLO PARA EQUIPOS QUE FUNCIONAN CON BATERÍA.
	PUNTO DE CONEXIÓN DEL CARGADOR DE BATERÍAS EXTERIOR.

CARACTERÍSTICAS TÉCNICAS

Anchura de trabajo		mm	1100
		pulgadas	43,30
Rendimiento horario		m ² /h	3800-5600
		ft ² /h	40902,86 - 60277,9
Diámetro del cepillo central		mm	280
		pulgadas	11,02
Diámetro del cepillo lateral		mm	400
		pulgadas	15,74
Potencia del motor del cepillo central		W	600
		HP	0,80
Potencia del motor del cepillo lateral		W	90
		HP	0,12
Potencia del motor de tracción		W	450
		HP	0,60
Potencia del motor de aspiración		W	260
		HP	0,34
Potencia del motor del sacudidor de filtro		W	90
		HP	0,12
Potencia de la máquina, (P _M)		W	1560
		HP	2092
Velocidad máxima		km/h	6,2
		mph	3,8
Capacidad del cajón recolector de residuos		L	61
		gal	13,84
Filtro de panel, superficie filtrante		m ²	4
		ft ²	43,05
Diámetro de la rueda delantera		mm	250
		pulgadas	9,84
Diámetro de la rueda trasera		mm	250
		pulgadas	9,84
Pendiente superable			16% / 9°
Peso bruto (GVW)		kg	651
		lbs	1435,21
Peso de transporte sin baterías		kg	258
		lbs	568,8
Peso de transporte con baterías		kg	394,4
		lbs	869,5
Número de baterías		n°	4
Tensión de la máquina, V _M		V	24 Vcc
Capacidad de cada batería		Ah (5h)	180
Peso de una batería		kg	34,1
		lbs	75,2
Tensión de alimentación (recarga baterías)	Versiones sin cargador de baterías incorporado	V	24 Vcc
Amperios máx. (recarga baterías)		I	23A
Medidas de la máquina		mm	X=1615 x Y=905 x Z=1210
		pulgadas	X=63,58 x Y=35,62 x Z=47,63
Medidas del compartimento de las baterías (largo, ancho, alto)		mm	500 x 500 x 360
		pulgadas	19,68 x 19,68 x 14,1
Medidas del embalaje (largo, ancho, alto)		mm	1740 x 1100 x 1410
		pulgadas	68,50 x 43,30 x 55,51

Presión acústica - Anexo DD (Emisión del ruido acústico) EN 60335-2-72: 2012		LpA (dB)	70
Incertidumbre de la medida		K (dB)	3
Potencia acústica medida		Lwa (dB)	82
Incertidumbre de la medida		K (dB)	3
Potencia sonora garantizada		Lwa,g (dB)	83
Incertidumbre de la medida		K (dB)	3
Vibraciones mano - IEC 60335-2-72		HAV m/s ²	2,6
Incertidumbre de las medidas, k		m/s ²	1,3
Vibraciones cuerpo - IEC 60335-2-72		HBV m/s ²	0,5
Incertidumbre de las medidas, k		m/s ²	0,3
Grado IP		IP	IPX3

Peso bruto (GVW): peso máximo con carga plena admitido de la máquina lista para el uso y de su carga útil. El peso bruto de la máquina incluye el depósito de agua y detergente lleno de agua limpia, el depósito de agua sucia vacío (llenos hasta la mitad para los sistemas de reciclaje), las bolsas de recogida del polvo vacías, la tolva cargada con la capacidad nominal, las baterías más grandes aconsejadas, todos los accesorios, tales como cables, tubos, detergentes, escobas y cepillos.

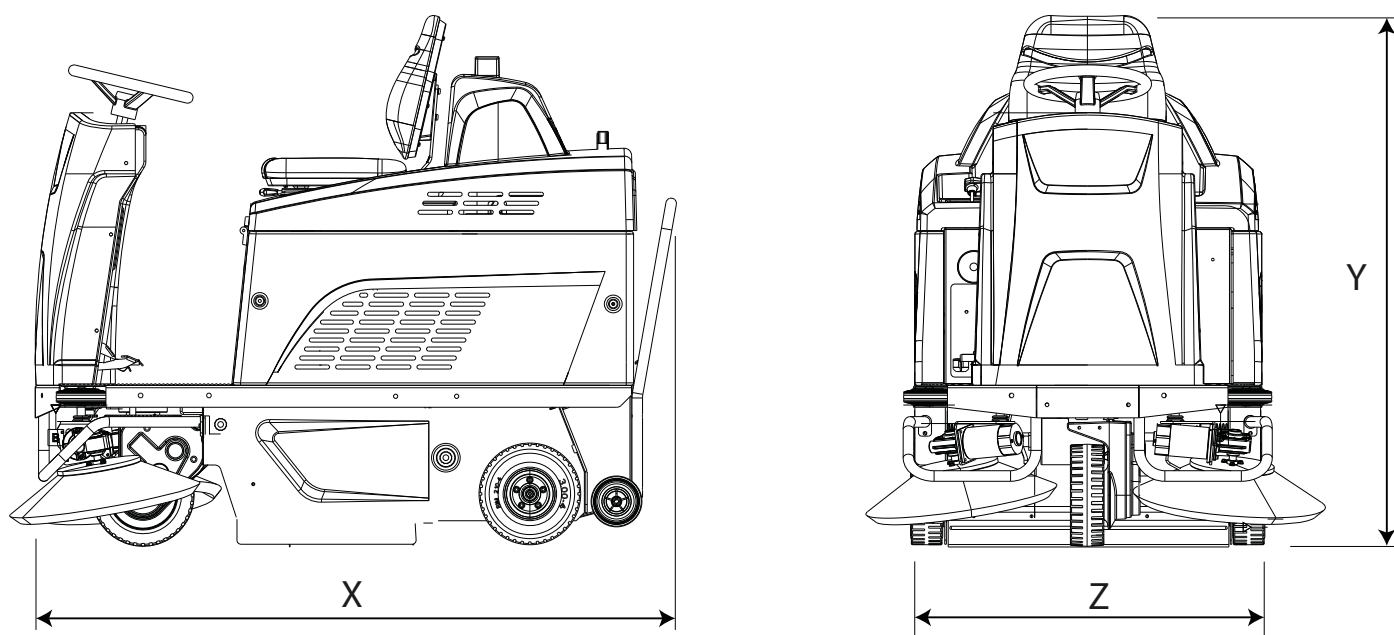
Peso transportado: peso de transporte de la máquina, que incluye las baterías pero excluye los opcionales (por ejemplo, la cabina del conductor, el FOPS, el segundo y tercer cepillo lateral, el acoplamiento frontal para los cepillos), el agua fresca (en el caso de scrubber o de máquinas combinadas) y el peso de un operador normal (75 kg).

Datos sujetos a modificaciones sin aviso previo

V, I : valores para la recarga/alimentación

V_M, P_M : máquina en condiciones medias de trabajo (todas las funciones activas)

MEDIDAS DE LA MÁQUINA



X-Y-Z: Véase la tabla «CARACTERÍSTICAS TÉCNICAS»

INFORMACIÓN GENERAL

Finalidad del manual

Este manual ha sido redactado por el Fabricante y forma parte integrante de la [máquina](#)¹.

En el manual se define el uso previsto de la máquina y también contiene toda la información necesaria para los [operadores](#)². Además de este manual, que contiene la información necesaria para los usuarios, se han redactado otras publicaciones que contienen información específica para los técnicos [encargados del mantenimiento](#)³.

Las indicaciones derecha o izquierda, horario o antihorario presentes en este manual siempre se refieren al sentido de avance de la máquina.

El respeto constante de las indicaciones garantiza la seguridad de las personas y de la máquina, un uso económico, la calidad de los resultados y una mayor duración del funcionamiento de la misma máquina. El incumplimiento de las prescripciones podría provocar daños para las personas, la máquina, el suelo barrido y el medio ambiente.

Para localizar rápidamente los argumentos, consulte el índice descriptivo que se encuentra en el comienzo del manual.

Si bien la máquina en su poder se diferencia sensiblemente de las ilustraciones contenidas en este documento, se garantizan, igualmente, la seguridad y la información sobre la misma.

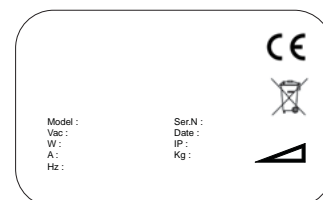
Identificación de la máquina

La placa de características contiene la siguiente información:

- Identificación del Fabricante.
- Modelo.
- Número de serie (número de matrícula).
- Año de fabricación.
- Tensión de alimentación (valor para la recarga/alimentación).
- Intensidad de corriente (valor máximo de carga, compatible con las indicaciones dadas por el fabricante de las baterías).
- Peso bruto (GVW).
- Grado de protección IP.
- Tensión de la máquina (en condiciones medias de trabajo).
- Potencia de la máquina (en condiciones medias de trabajo).
- Pendiente máxima.

Documentación adjunta a la máquina

- Manual de uso;
- Certificado de conformidad CE;
- Guía rápida para el uso;
- Manual de uso y mantenimiento del cargador de baterías (entregado con el cargador de baterías).



¹ La definición «máquina» sustituye la denominación comercial a la que se refiere este manual.

² Son las personas que tienen la función de utilizar la máquina sin realizar trabajos que requieran una capacitación técnica específica.

³ Las personas con experiencia, capacitación técnica y conocimientos de la normativa pueden realizar los trabajos necesarios y son las que logran reconocer y evitar posibles peligros durante la manipulación, instalación, uso y mantenimiento de la máquina.

INFORMACIÓN TÉCNICA

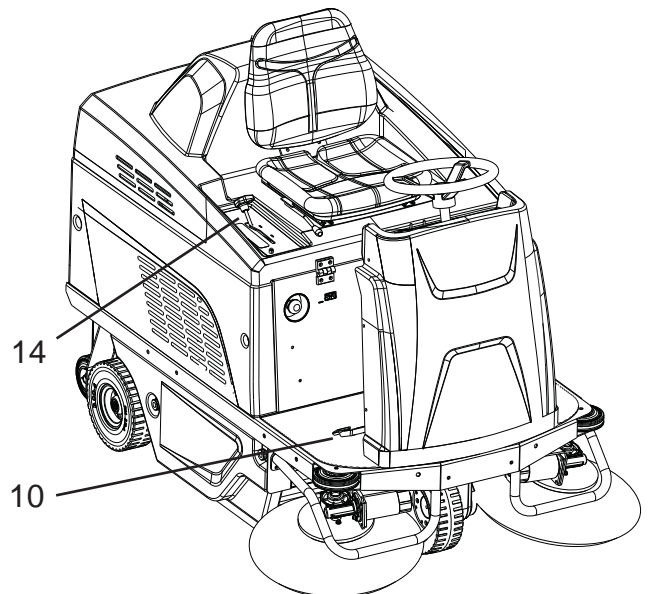
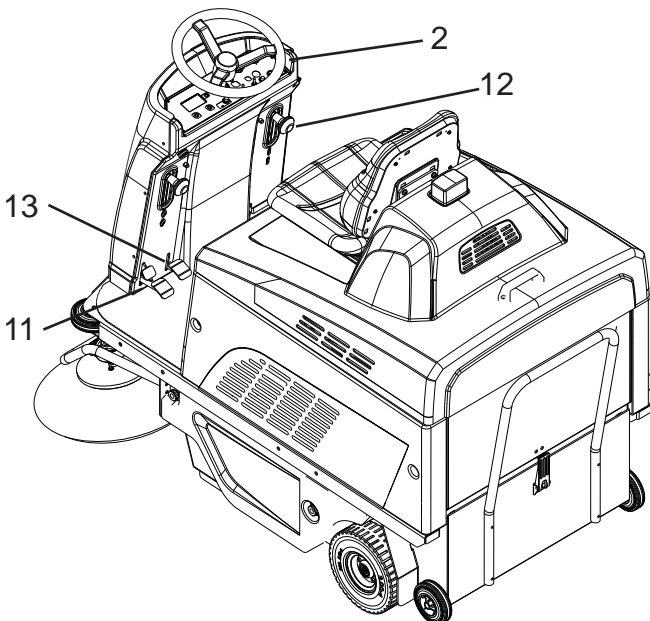
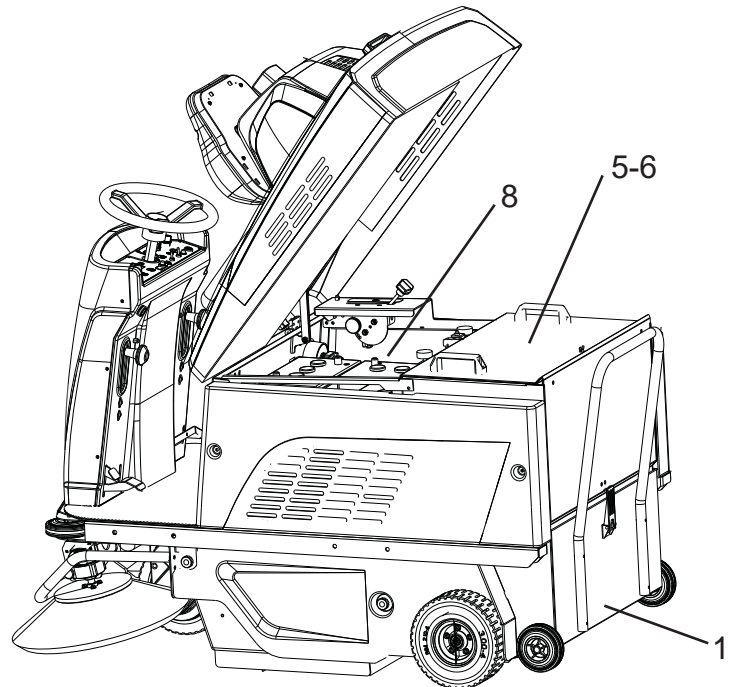
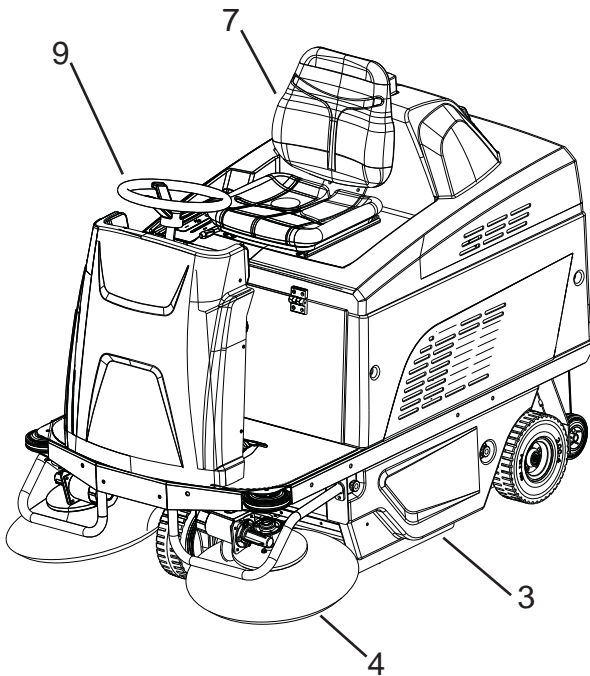
Descripción general

La máquina en cuestión es una motobarredora que se utiliza en entornos civiles e industriales para barrer suelos. La motobarredora puede utilizarse para limpiar los residuos de elaboración, polvos y suciedades en general de todas las superficies en plano, duras y no excesivamente irregulares, tales como: cemento, asfalto, gres, cerámica, metal, mármol, moquetas de goma o de materiales plásticos en general, suelos lagrimados o lisos.

Componentes principales de la máquina

Los componentes principales de la máquina son los siguientes:

1. Cajón recolector de residuos.
2. Cuadro de mandos.
3. Cepillo central.
4. Cepillo lateral.
5. Filtro de aspiración.
6. Sacudidor de filtro.
7. Asiento del operador.
8. Alojamiento de las baterías.
9. Volante.
10. Pedal del acelerador.
11. Pedal del freno de servicio y de estacionamiento.
12. Palancas de accionamiento de los cepillos laterales.
13. Pedal de accionamiento «Alzaflap», al apretarlo el cepillo central puede recoger objetos voluminosos.
14. Palanca de accionamiento del cepillo central.



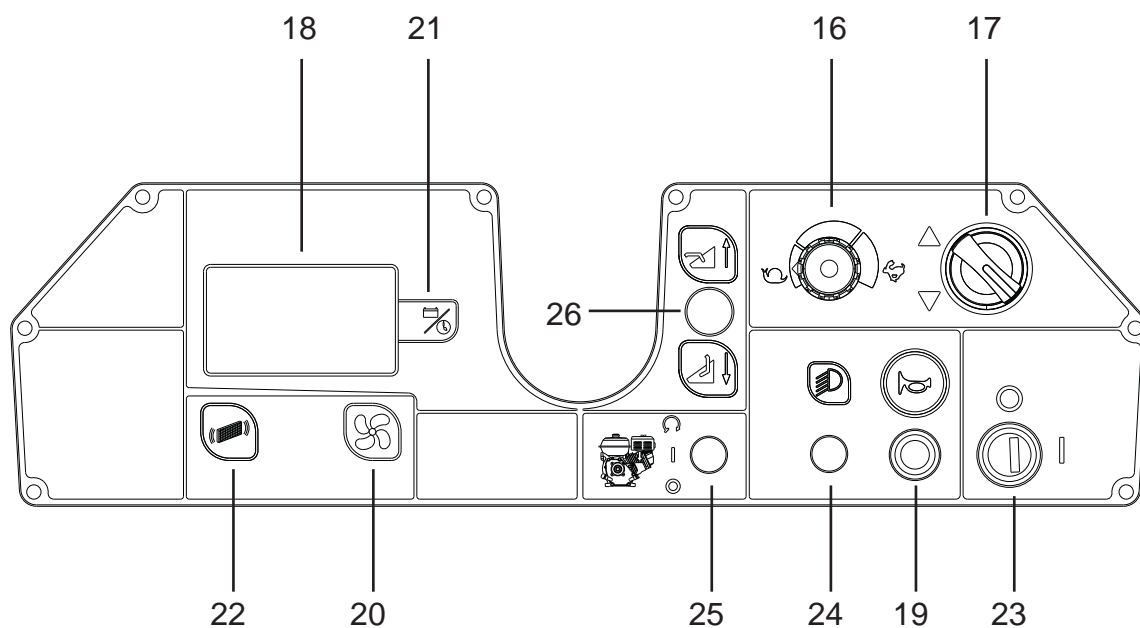
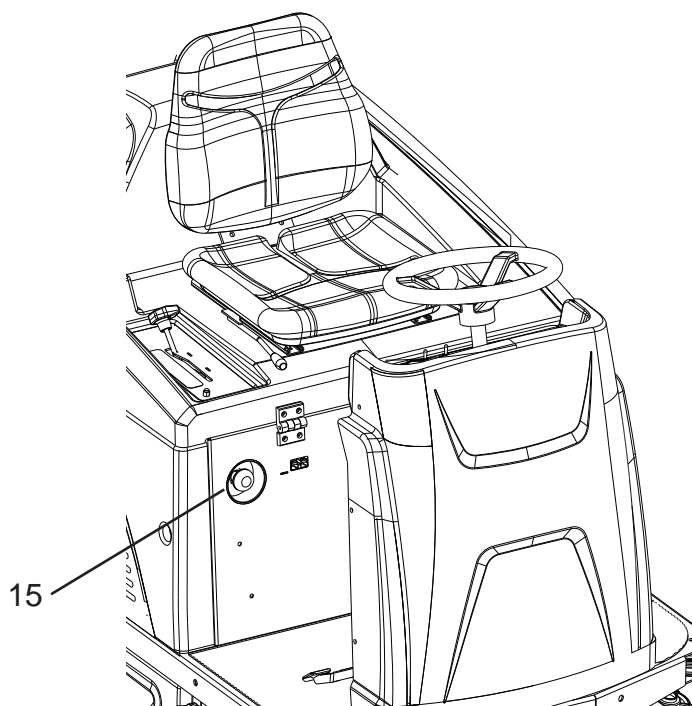
Cuadro de mandos

La máquina incorpora los siguientes mandos e indicadores luminosos:

15. Pulsador de parada de emergencia, actúa como dispositivo de seguridad.
16. Potenciómetro de velocidad, regula la velocidad máxima de avance y de retroceso de la máquina.
17. Selector de dirección de marcha, determina el avance o la marcha atrás.
18. Pantalla, muestra: El estado de carga de las baterías indicado en porcentaje, Códigos de alarma y Cuentahoras.
19. Botón de la bocina.
20. Botón del aspirador, activa/desactiva el aspirador.
21. Botón de programación, se utiliza para la gestión del MENÚ USUARIO.
22. Botón del sacudidor de filtro, habilita el funcionamiento manual del sacudidor de filtro.
23. Interruptor general / Llave de encendido, activa y desactiva la alimentación eléctrica de todas las funciones de la máquina.
24. No utilizado.
25. No utilizado.
26. No utilizado.

Accesorios

Véase la lista de las piezas de repuesto recomendadas.



MANIPULACIÓN E INSTALACIÓN

Levantamiento y transporte de la máquina embalada

! ATENCIÓN: en todas las operaciones de levantamiento asegúrese de haber fijado firmemente la máquina embalada, a fin de evitar vuelcos o caídas accidentales.

Las operaciones de carga y descarga de los camiones deben llevarse a cabo con una iluminación adecuada.

La máquina, embalada en un palet de madera por el Fabricante, deberá ser cargada sobre el vehículo de transporte con equipos de manipulación apropiados (consulte la Directiva 2006/42/CEE y siguientes modificaciones y/o integraciones) y, cuando llegue a destino, deberá ser descargada con equipos similares. El cuerpo de la máquina embalado deberá levantarse solo utilizando una carretilla elevadora de horquillas. Manipule con cuidado sin golpear la máquina ni volcarla.

Controles que se deben realizar en el momento de la entrega

Cuando el transportista entregue la máquina, controle con atención la integridad del embalaje y la de la máquina embalada. Si la máquina ha sufrido daños, comuníquese inmediatamente al transportista; antes de aceptar la mercancía, resérvese por escrito de presentar una solicitud de daños y perjuicios.

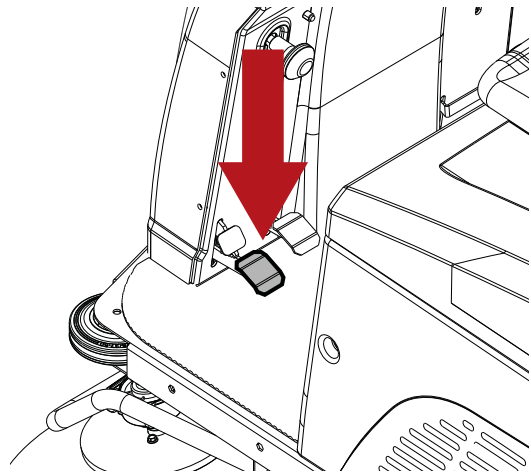
Desembalaje

! PELIGRO: durante el desembalaje de la máquina el operador deberá utilizar los elementos necesarios (guantes, gafas, etc.) para limitar los riesgos de accidentes.

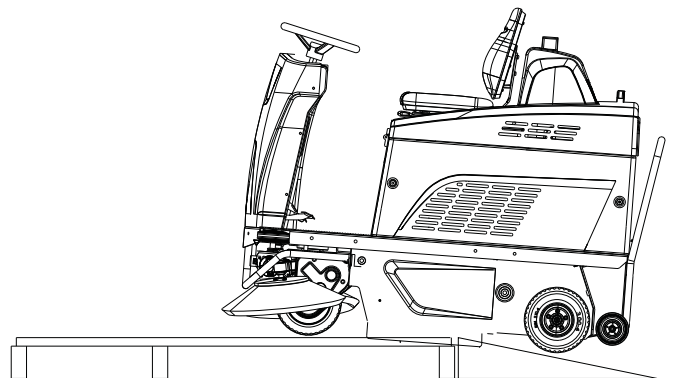
Desembale la máquina siguiendo estas operaciones:

- corte los flejes de plástico con tijeras o tenazas y elimínelos;
- quite el cartón;
- retire los cepillos laterales colocados dentro del alojamiento de las baterías;
- retire los sobres del interior del alojamiento de las baterías y compruebe su contenido: manual de uso; certificado de conformidad CE; guía rápida de uso; instrucciones para configurar el cargador de baterías; puentes de batería con bornes; 1 conector para el cargador de baterías; 2 llaves;

- retire los soportes metálicos que fijan las ruedas delanteras/traseras y el chasis de la máquina al palet;
- desbloquee el freno de estacionamiento;



- utilice una rampa para bajar la máquina del palet empujándola marcha atrás. No levante la máquina;



- desembale el cepillo lateral;
- limpie la parte exterior de la máquina respetando las normas de seguridad.

Una vez que la máquina esté lejos del embalaje, se puede proceder con la instalación de las baterías, consulte el apartado **«Baterías: instalación y conexión»**.

Si fuera necesario, conserve los elementos del embalaje, ya que pueden utilizarse para proteger la máquina en caso de cambio de lugar o para enviarla al taller para la reparación.

En caso contrario, hay que eliminarlos según lo previsto por las leyes vigentes en materia.

Baterías de alimentación

! ATENCIÓN: utilice SOLO baterías recargables

En estas máquinas se pueden instalar dos tipos diferentes de baterías:

Baterías blindadas tubulares (WET): requieren un control periódico del nivel de electrolito.

Baterías selladas (GEL o AGM): este tipo de baterías no necesita mantenimiento.

Las características técnicas deben coincidir con aquellas indicadas en el apartado «**Características Técnicas**» de la máquina: en efecto, utilizar baterías más pesadas podría comprometer, incluso seriamente, la maniobrabilidad y sobrecalentar el motor de tracción; por el contrario, las baterías de menor capacidad y peso necesitan ser cargadas con mayor frecuencia.

Configuración del tipo de batería en la máquina

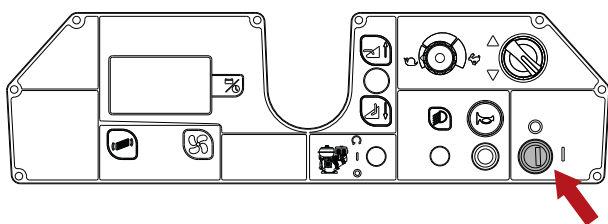
! INFORMACIÓN

Configure en el Software de la máquina el tipo de batería instalada.

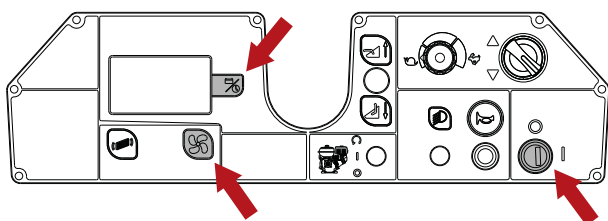
! ATENCIÓN: para las máquinas suministradas con baterías instaladas, las configuraciones «TIPO DE BATERÍA» se realizan en fábrica.

Siga estas instrucciones para configurar el tipo de batería instalada en la lógica de la máquina:

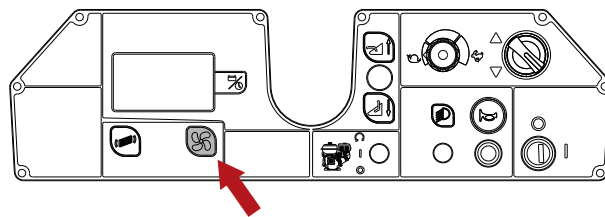
- Apague la máquina girando la llave de encendido.



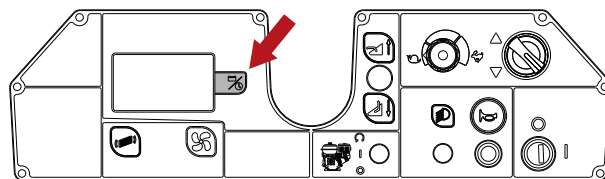
- Pulse simultáneamente los botones Programación y Aspirador, luego encienda la máquina girando la llave de encendido.



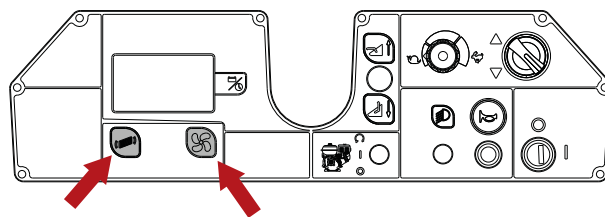
- Pulse dos veces el botón Aspirador.



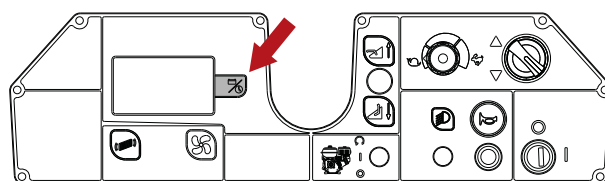
- Pulse el botón Programación para entrar al menú configuración del tipo de batería.



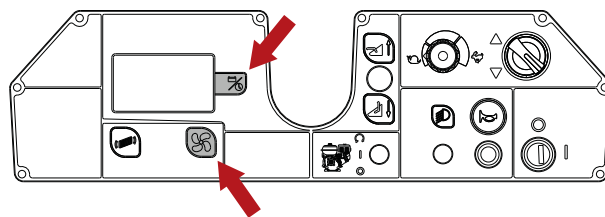
- Seleccione con los botones Aspirador y Sacudidor de filtro el tipo de batería instalada: «Batería ÁCIDO» o «Batería GEL/AGM».



- Memorice el parámetro pulsando el botón programación.



- Pulse el botón Aspirador hasta llegar al elemento «SALIR», pulse el botón Programación para salir y memorizar el parámetro.



Baterías WET, preparación:

! PELIGRO: las baterías deberán ser preparadas, instaladas, conectadas y desmontadas por personal técnico cualificado de TENNANT (en adelante personal cualificado).

! PELIGRO: durante la instalación o cualquier tipo de mantenimiento de las baterías, el personal cualificado deberá utilizar los elementos necesarios (guantes, gafas, ropa de protección, etc.) para limitar los riesgos de accidentes, también deberá mantenerse alejado de las llamas abiertas, no cortocircuitar los polos de las baterías, ni causar chispas ni fumar.

! PELIGRO: en caso de fuga del líquido de la batería, no toque el líquido y observe las siguientes precauciones:
El contacto con la piel puede causar irritación, lavar con agua y jabón.
La inhalación puede causar irritación de las vías respiratorias, exponer al aire libre y consultar a un médico.
El contacto con los ojos puede causar irritación, lavar inmediatamente los ojos con abundante agua durante al menos 15 minutos, consultar a un médico.

Baterías: instalación y conexión

! PELIGRO: durante la instalación o cualquier tipo de mantenimiento de las baterías, el personal cualificado deberá utilizar los elementos necesarios (guantes, gafas, ropa de protección, etc.) para limitar los riesgos de accidentes, también deberá mantenerse alejado de las llamas abiertas, no cortocircuitar los polos de las baterías, ni causar chispas ni fumar.

! PELIGRO: en caso de fuga del líquido de la batería, no toque el líquido y observe las siguientes precauciones:
El contacto con la piel puede causar irritación, lavar con agua y jabón.
La inhalación puede causar irritación de las vías respiratorias, exponer al aire libre y consultar a un médico.
El contacto con los ojos puede causar irritación, lavar inmediatamente los ojos con abundante

agua durante al menos 15 minutos, consultar a un médico.

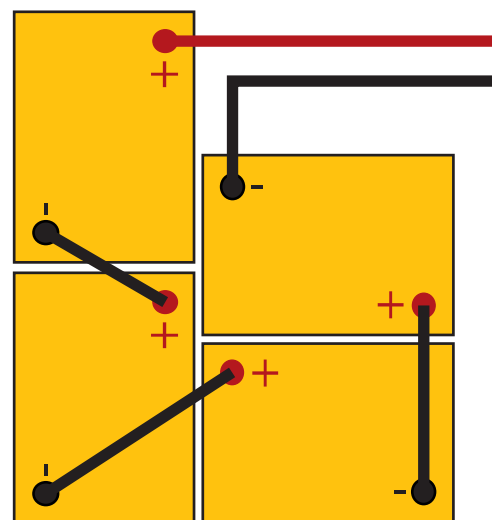
! ATENCIÓN: las baterías deben ser instaladas y conectadas por personal técnico cualificado.

! ATENCIÓN: durante la instalación y conexión de las baterías, desconecte el cargador de baterías de la toma de corriente.

! ATENCIÓN: antes de realizar las operaciones que se describen a continuación, detenga la máquina en una superficie en plano, apáguela, retire la llave de encendido y accione el freno de estacionamiento.

! PELIGRO: monte en los polos positivos solo bornes marcados con el símbolo «+». No controle la carga de las baterías produciendo chispas.

Gire el capó del asiento hacia el volante, introduzca las baterías en el alojamiento correspondiente, orientándolas como se muestra en el dibujo.



Conecte los bornes de los cables a los polos de las baterías, apriete los bornes en los polos y cúbralos con vaselina. Cierre el capó del asiento en la posición de trabajo.

Utilice la máquina según las instrucciones dadas a continuación.

Elección del cargador de baterías OFF-BOARD



! PELIGRO: utilice un cargador de baterías marcado CE, conforme a la norma de producto (EN 60335-2-29), equipado con doble aislamiento o aislamiento reforzado entre la entrada y la salida y con circuito de salida tipo SELV.

! ATENCIÓN: verifique que el cargador de baterías sea compatible con las baterías que se deben cargar.

Baterías tubulares de plomo (WET): se recomienda un cargador de baterías electrónico; consulte con el fabricante y el manual del cargador de baterías para confirmar la idoneidad del cargador de baterías exterior.

Baterías de GEL o AGM: utilice un cargador de baterías específico para este tipo de baterías.

Preparación del cargador de baterías OFF-BOARD

! ATENCIÓN: este procedimiento debe ser realizado solo por un técnico autorizado.

Si se desea utilizar un cargador de baterías no suministrado con la máquina, habrá que montar el conector enviado junto con la máquina.

El conector entregado para el cargador de baterías exterior es adecuado para los cables de sección máxima de 16 mm².

Para instalar el conector proceda de la siguiente manera: Pele unos 13 mm el cable rojo y el cable negro del cargador de baterías;

Introduzca los cables en los contactos del conector y aplaste con fuerza utilizando pinzas adecuadas;

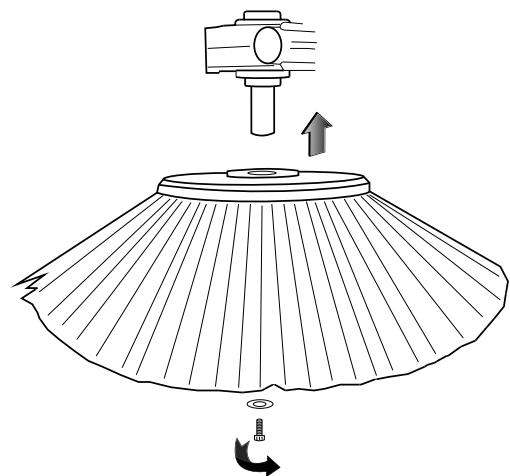
Introduzca los cables en el conector, respetando las polaridades (cable rojo +, cable negro -).

Instalación del cepillo lateral

! ATENCIÓN: antes de realizar las operaciones que se describen a continuación, detenga la máquina en una superficie en plano, apáguela, retire la llave de encendido y accione el freno de estacionamiento.

Montaje:

- Desenrosque el tornillo que está en el eje motor.
- Controle que en el eje motor esté montada la chaveta de arrastre.
- Introduzca el cepillo con la brida en el eje motor.
- Vuelva a apretar el tornillo de fijación.



Desmontaje:

- Realice la misma secuencia en el orden inverso.

GUÍA PRÁCTICA PARA EL OPERADOR

Ropa y equipamiento

Utilice zapatos de seguridad con suela antideslizante. Póngase gafas de protección o máscara y la ropa de seguridad.

Dependiendo de la superficie a limpiar y su entorno, las medidas de protección necesarias para las nieblas pulverizadas pueden incluir mascarillas respiratorias de clase FFP2, equivalentes o superiores.

Antes de poner en funcionamiento la máquina

Recoja los residuos voluminosos antes de barrer. Recoja los pedazos de alambre, cintas y sogas porque podrían enredarse en los cepillos.

Preparación de la máquina para el trabajo

Antes de comenzar a trabajar, lleve a cabo las siguientes operaciones:

- Compruebe que las baterías estén completamente cargadas, si así no fuera, proceda con la carga, para esta operación siga las instrucciones del apartado «**Carga de las baterías**».
- Asegúrese de que el cajón recolector de residuos esté vacío, si así no fuera, vacíelo consultando el apartado «**Vaciado del cajón recolector de residuos**».

! INFORMACIÓN

Para usar la máquina de manera cómoda, regule la posición del asiento del operador.

Trabajo

! ATENCIÓN: no utilice la máquina si no ha leído el manual de uso y mantenimiento.

! ATENCIÓN: no barra los pedazos de alambre, cintas y sogas porque podrían enredarse en los cepillos.

! INFORMACIÓN

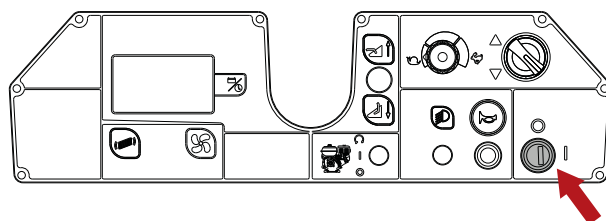
Al soltar el pedal del acelerador se apagan automáticamente todas las funciones antes de 5 segundos (AUTO POWER-OFF). Para reactivar las funciones, es suficiente apretar el pedal del acelerador.

! INFORMACIÓN

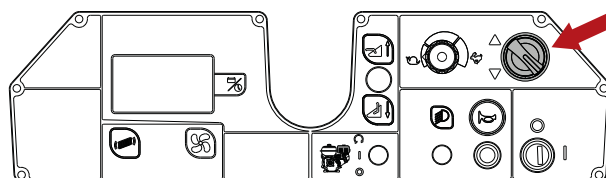
Es posible habilitar/inhabilitar el sistema «AUTO POWER OFF» a través del menú del software de la máquina, consulte el apartado «MENÚ USUARIO».

! PELIGRO: nunca recoja polvo combustible, líquidos inflamables ni explosivos (ej. gasolina, aceite combustible, etc.), ácidos ni disolventes (ej. disolventes para pinturas, acetona, etc.) aunque estén diluidos.

- Siéntese en el asiento.
- Encienda la máquina girando la llave de encendido.



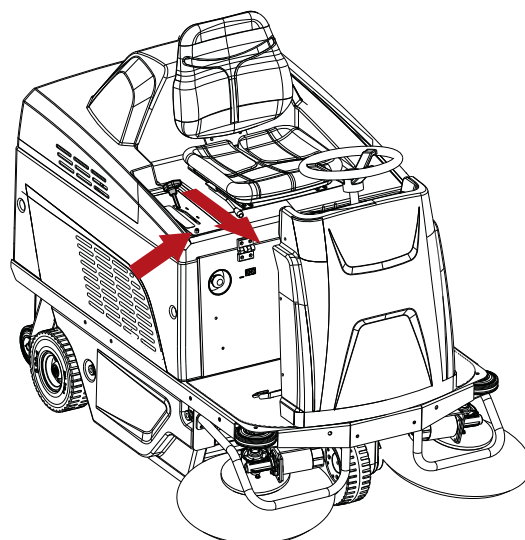
- Configure la dirección de marcha con el selector de marcha.



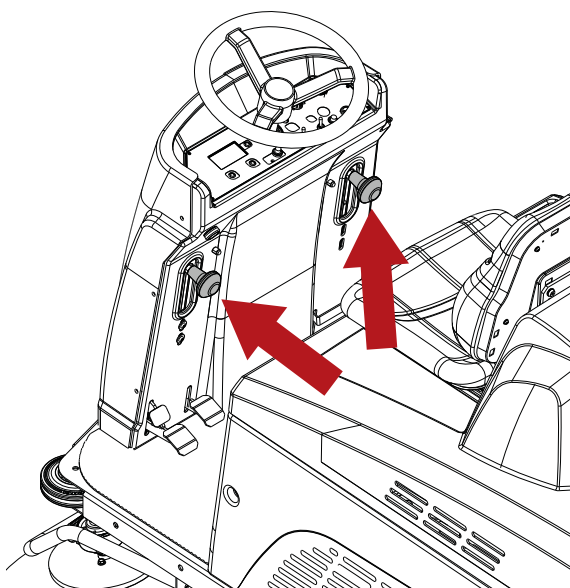
- Baje el cepillo central empujando hacia delante la palanca de accionamiento, al bajar la palanca se activarán el motor del cepillo y la aspiración.

! INFORMACIÓN

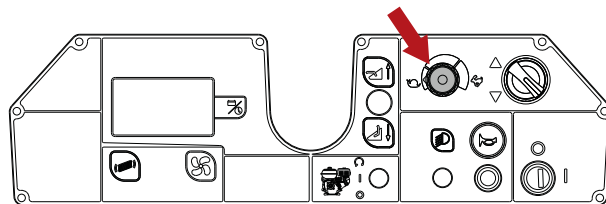
En la guía de la palanca de accionamiento del cepillo central hay instalado un fusible rearmable. Si el cepillo central dejara de funcionar, pulse el botón para rearmar el fusible.



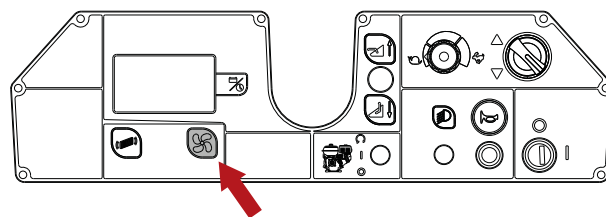
- Baje los cepillos laterales extrayendo y bajando las palancas correspondientes.



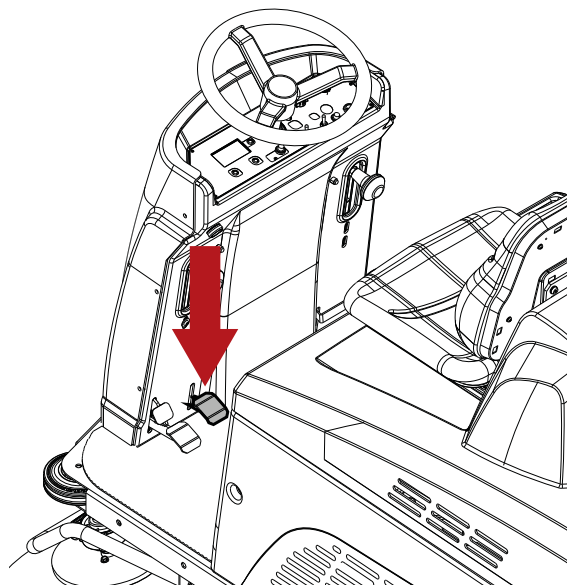
- Es posible configurar la velocidad máxima de trabajo girando el potenciómetro.



- Si fuera necesario trabajar en un suelo húmedo, es indispensable, para la protección del filtro de papel, detener el motor de aspiración pulsando el botón de accionamiento del aspirador.



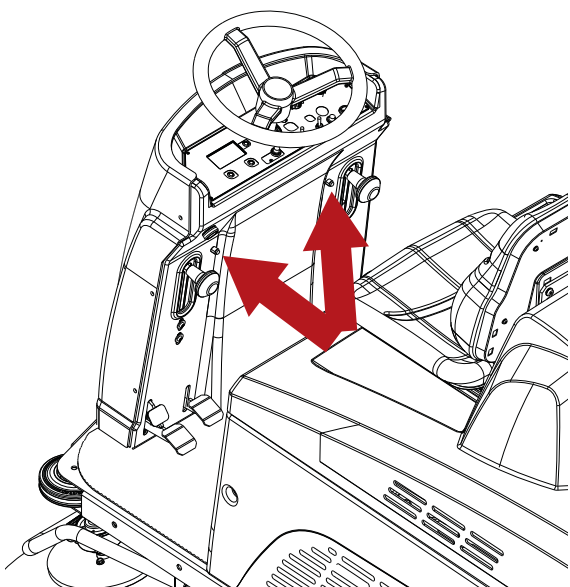
- Apriete el pedal «Alzaflap» para recoger objetos voluminosos.



! INFORMACIÓN

Por encima de cada una de las palancas de accionamiento del cepillo lateral hay instalado un fusible rearmable.

Si un cepillo lateral dejara de funcionar, pulse el botón para rearmar el fusible.



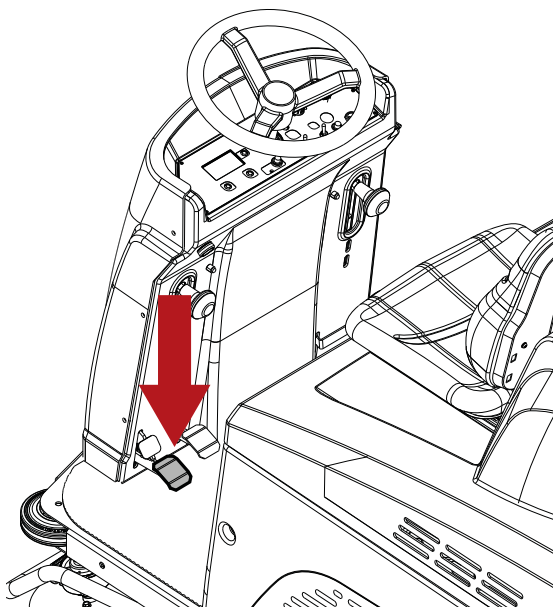
- Comience a limpiar maniobrando el volante con las manos y apretando el pedal del acelerador.

Para detener la máquina, suelte el pedal del acelerador y apriete el pedal del freno, consulte el apartado «**Freno de servicio y freno de estacionamiento**».

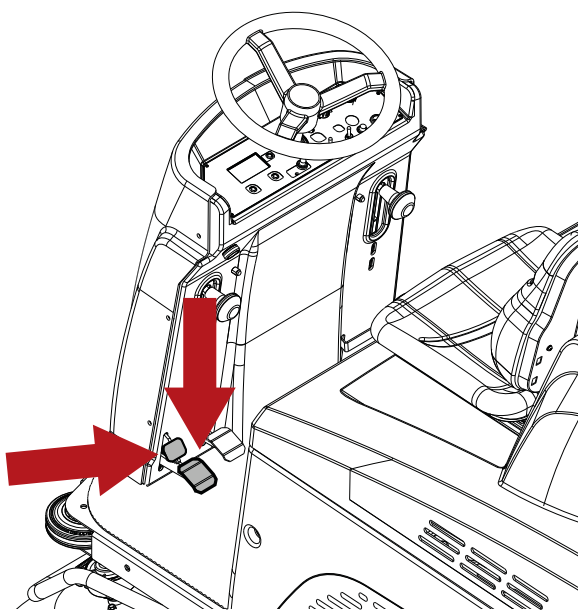
Antes de abandonar la máquina, deténgase en una superficie en plano, apague la máquina, retire la llave de encendido, asegúrese de que el cepillo central y los cepillos laterales estén levantados del suelo y accione el freno de estacionamiento.

Freno de servicio y freno de estacionamiento

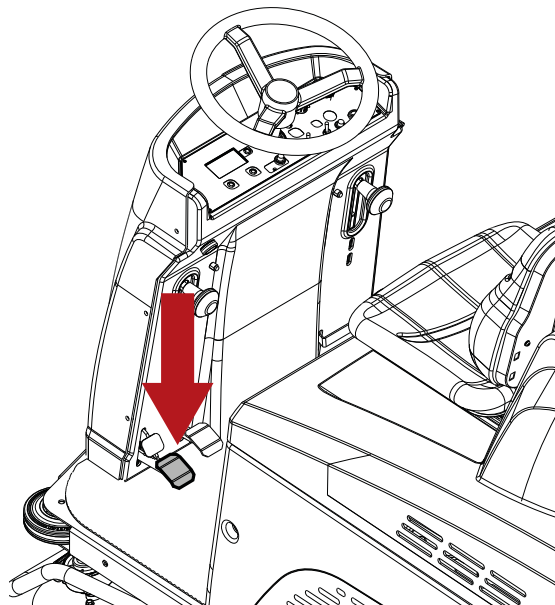
Para accionar el freno de servicio, apriete el pedal.



Para accionar el freno de estacionamiento, apriete hasta el fondo el pedal del freno junto con el pedal de bloqueo.



Para desactivar el freno de estacionamiento, apriete hasta el fondo el pedal del freno.



Durante el funcionamiento de la máquina

- Trate de hacer recorridos lo más rectos posible.
- Superponga los recorridos de limpieza unos centímetros.
- Regule la velocidad de la máquina de acuerdo con la limpieza que deba realizar.
- Compruebe el indicador de batería para asegurarse de tener la autonomía necesaria para terminar el trabajo.

! ATENCIÓN: no utilice la máquina en pendientes o rampas superiores a las indicaciones aplicadas en la máquina.

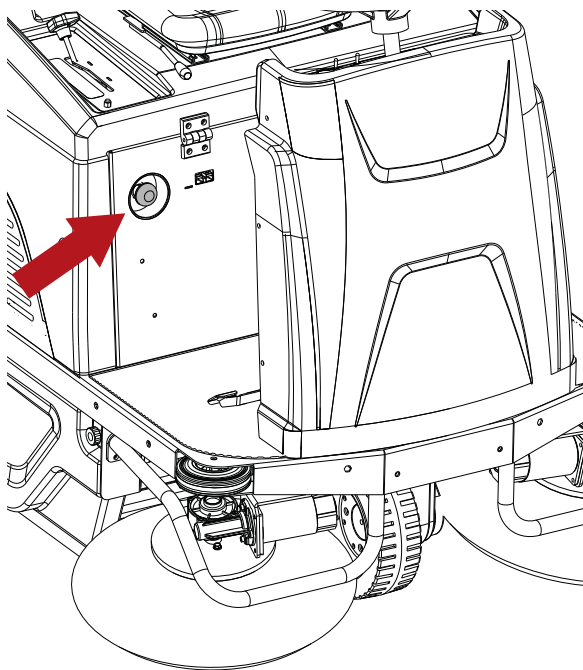
! ATENCIÓN: cuando utilice la máquina en pequeñas pendientes, no la utilice en sentido transversal, quedando con el vehículo en posición paralela a la dirección de la pendiente, maniébrala con cuidado y sin hacer inversiones.

Pulsador de emergencia

En caso de emergencia, el pulsador corta la alimentación de la máquina.

Para cortar la alimentación, presione el pulsador.

Para reencender la máquina, tire del pulsador.

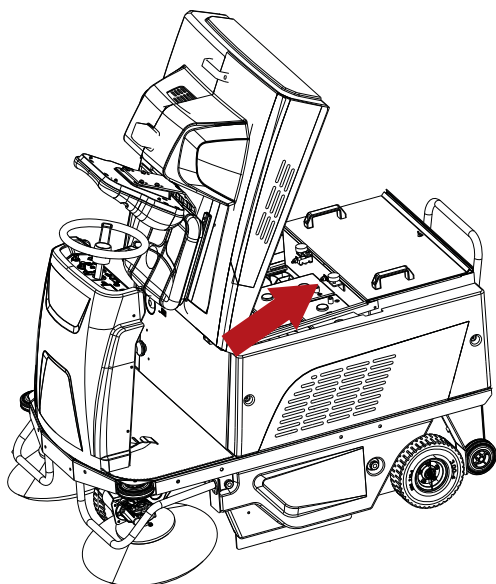


Termostato de seguridad

El termostato de seguridad se encuentra en la posición indicada.

Si se produce un incendio dentro del cajón recolector de residuos, el termostato detendrá el ventilador de aspiración, luego proceda de la siguiente manera:

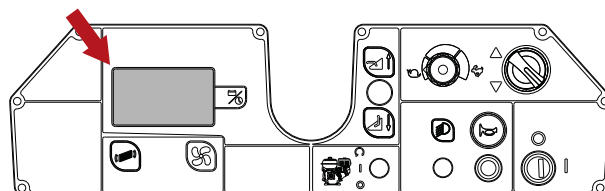
- Lleve la máquina a un lugar seguro.
- Retire la llave de encendido y accione el freno de estacionamiento.
- Abra el cajón recolector de residuos y elimine la fuente de calor.



Indicador baterías

La pantalla muestra el estado de carga restante de las baterías indicado en porcentaje. Cuando el porcentaje de carga de la batería desciende por debajo de un nivel determinado, las funciones de limpieza se detienen salvo la tracción, consulte el apartado «**Alarmas / avisos en la pantalla**».

Proceda con la carga, consulte el apartado «**Carga de las baterías**».

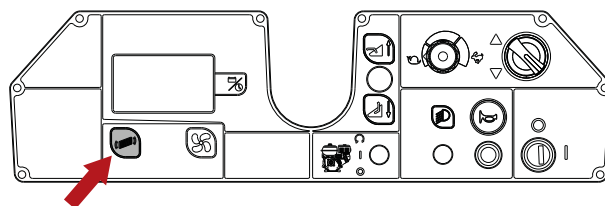


Vaciado del cajón recolector de residuos

! PELIGRO: para vaciar el cajón recolector de residuos, póngase una mascarilla que proteja las vías respiratorias contra el polvo, siempre presente durante esta operación.

Al terminar el trabajo, vacíe el cajón recolector de residuos, siguiendo las instrucciones que se indican a continuación:

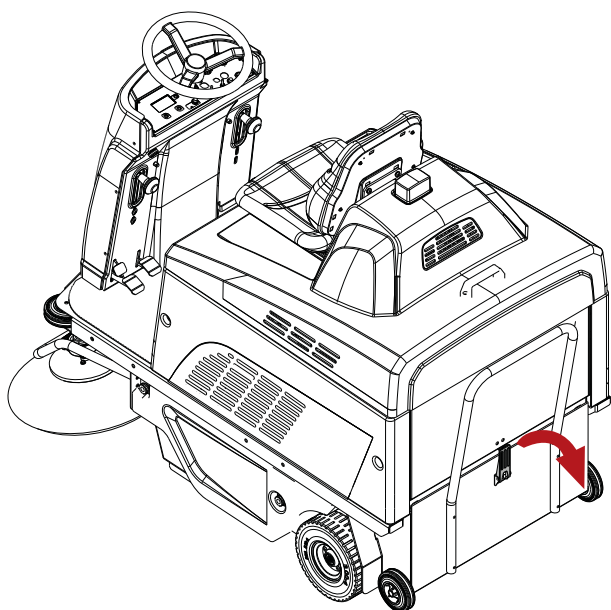
- Accione el sacudidor de filtro durante 5 segundos.



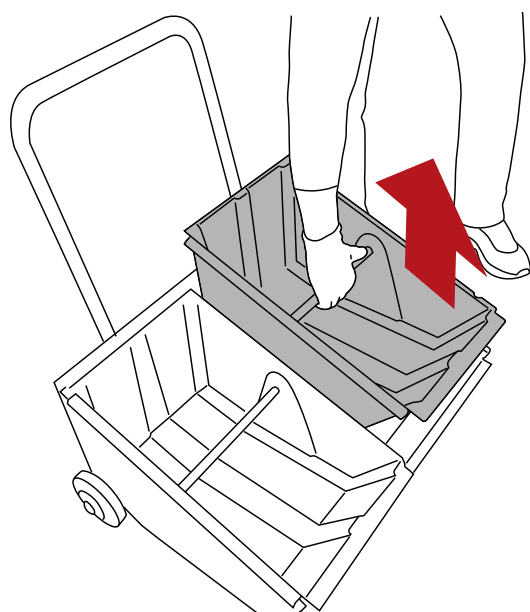
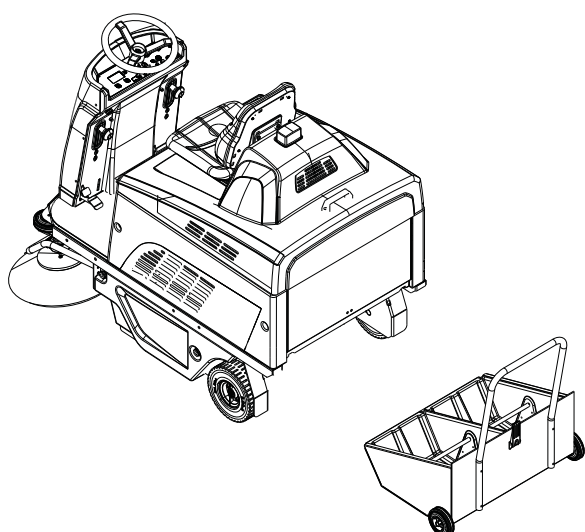
! ATENCIÓN: antes de realizar las operaciones que se describen a continuación, detenga la máquina en una superficie en plano, apáguela, retire la llave de encendido y accione el freno de estacionamiento.

- Acérquese al contenedor de basura.

- Baje la palanca de bloqueo del cajón.



- Extraiga el cajón y vacíelo.



- Coloque de nuevo el cajón y bloquéelo con la palanca.

Desplazamiento de la máquina sin que trabaje

Para mover la máquina, siga estos pasos:

- Encienda la máquina girando la llave de encendido.
- Seleccione la dirección de marcha.
- Apriete el pedal del acelerador.
- Al girar el potenciómetro se modifica la velocidad máxima de la máquina.
- Para detener la máquina, suelte el pedal del acelerador y apriete el pedal del freno, consulte el apartado «**Freno de servicio y freno de estacionamiento**».
- Gire la llave de encendido para apagar la máquina.
- Accione el freno de estacionamiento, consulte el apartado «**Freno de servicio y freno de estacionamiento**».

INSTRUCCIONES PARA EL MANTENIMIENTO



! PELIGRO: no realice ninguna operación de mantenimiento si antes no ha desconectado la alimentación.

Las operaciones de mantenimiento relativas al sistema eléctrico y todas aquellas no descritas explícitamente en este manual de uso deben ser realizadas por personal técnico cualificado de **TENNANT**, de acuerdo con las normas de seguridad vigentes y aquello indicado en el manual para el mantenimiento.

Mantenimiento – Reglas generales

Realizar un mantenimiento regular, respetando las indicaciones dadas por el Fabricante, garantiza un mejor rendimiento y una mayor duración de la máquina.

Para limpiar la máquina tome siempre las siguientes precauciones:

no utilice hidrolimpiadoras: podría entrar agua en el interior del compartimento eléctrico o de los motores, produciendo averías o cortocircuitos;

no utilice vapor porque el calor podría deformar las piezas de plástico;

no utilice hidrocarburos ni disolventes: se podrían arruinar los capós y las piezas de goma.

Limpieza del filtro de aire del aspirador

El filtro es un componente de importancia primaria para el funcionamiento correcto de la máquina. Un mantenimiento correcto garantizará que el rendimiento de la máquina siempre sea al máximo.

El filtro puede limpiarse de las siguientes maneras:

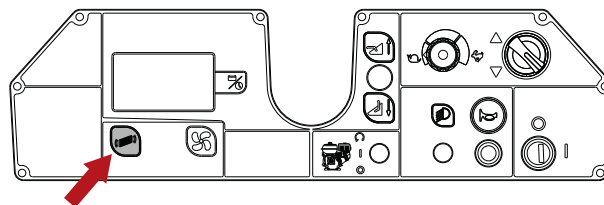
- a través del sistema de limpieza automática, durante el funcionamiento la máquina está programada para la limpieza automática y cíclica del filtro con frecuencias de tiempo predeterminadas.

! INFORMACIÓN

Es posible habilitar/inhabilitar el sistema de limpieza automático a través del menú del software de la máquina, consulte el capítulo «MENÚ USUARIO».

La máquina está configurada de fábrica con el sistema DESACTIVADO.

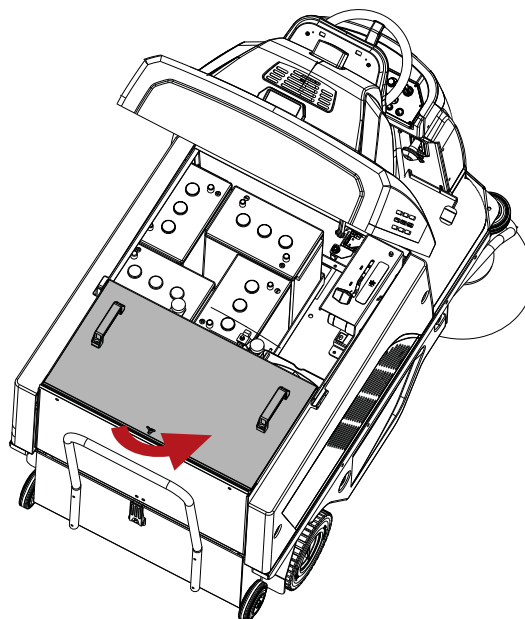
- A través del sistema de limpieza manual, pulse el botón del sacudidor de filtro y manténgalo pulsado durante 5 segundos. Repita esta operación 4 o 5 veces mientras utiliza la máquina. Se recomienda realizar esta operación al final de cada ciclo de trabajo. Si la máquina se utiliza en un entorno polvoriento (por ejemplo, aserraderos, almacenes con tráfico de vehículos, etc.), utilice el sacudidor de filtro con más frecuencia.



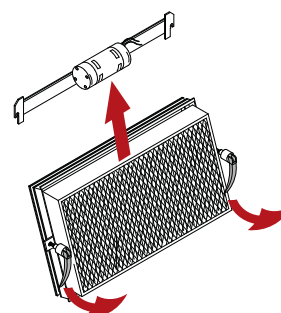
- Limpieza manual del filtro, si el resultado de la limpieza del filtro con el sacudidor de filtro no fuera eficaz, y de todos modos cada 50 horas de trabajo, proceda con la limpieza manual del filtro.

! ATENCIÓN: antes de realizar las operaciones que se describen a continuación, detenga la máquina en una superficie en plano, apáguela, retire la llave de encendido y accione el freno de estacionamiento.

- Retire el cajón recolector de residuos y vacíelo, consulte el apartado «**Vaciado del cajón recolector de residuos**»
- Desmonte la tapa del compartimento del filtro.



- Extraiga el soporte con el motor del sacudidor de filtro, levantando las dos manillas, teniendo cuidado en desconectar el conector de alimentación del sacudidor de filtro.
- Retire el filtro.



- Sople el filtro con aire comprimido (presión máxima 6 bar).
- Vuelva a montar el filtro y vuelva a colocar el cajón recolector de residuos.

Fusibles

! ATENCIÓN: antes de realizar las operaciones que se describen a continuación, detenga la máquina en una superficie en plano, apáguela, retire la llave de encendido y accione el freno de estacionamiento.

! ATENCIÓN: no instale jamás un fusible de amperaje superior a aquel previsto.

Los fusibles pueden ser sustituidos solo por un centro de asistencia TENNANT o por personal técnico cualificado de TENNANT.

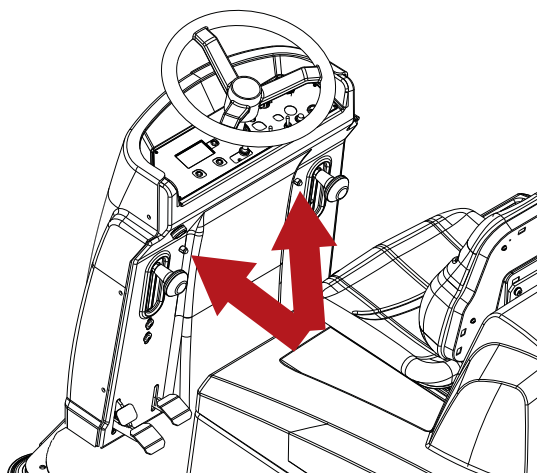
La máquina también está equipada con fusibles rearmables, también llamados térmicos. Son dispositivos rearmables para la protección de los circuitos eléctricos que detienen el flujo de corriente en caso de sobrecarga del circuito. Cuando un térmico salta, deje que se enfríe y luego reármelo manualmente pulsando el botón correspondiente.

Si la sobrecarga que hizo saltar el térmico sigue presente, el térmico seguirá interrumpiendo el flujo de corriente hasta que se resuelva el problema.

! INFORMACIÓN

Por encima de cada una de las palancas de accionamiento del cepillo lateral hay instalado un fusible rearmable.

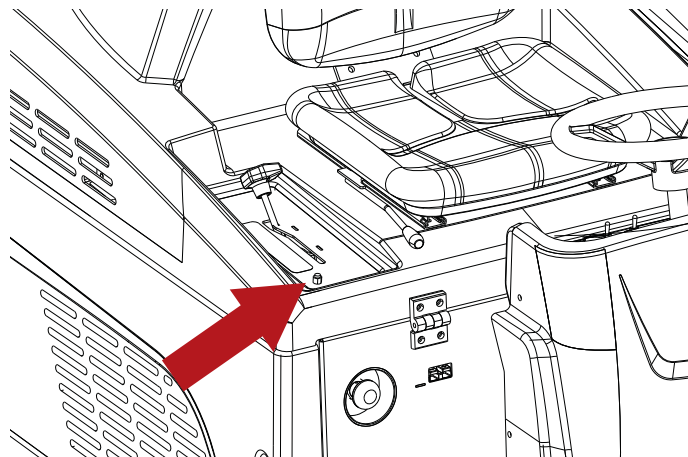
Si un cepillo lateral dejara de funcionar, pulse el botón para rearmar el fusible.



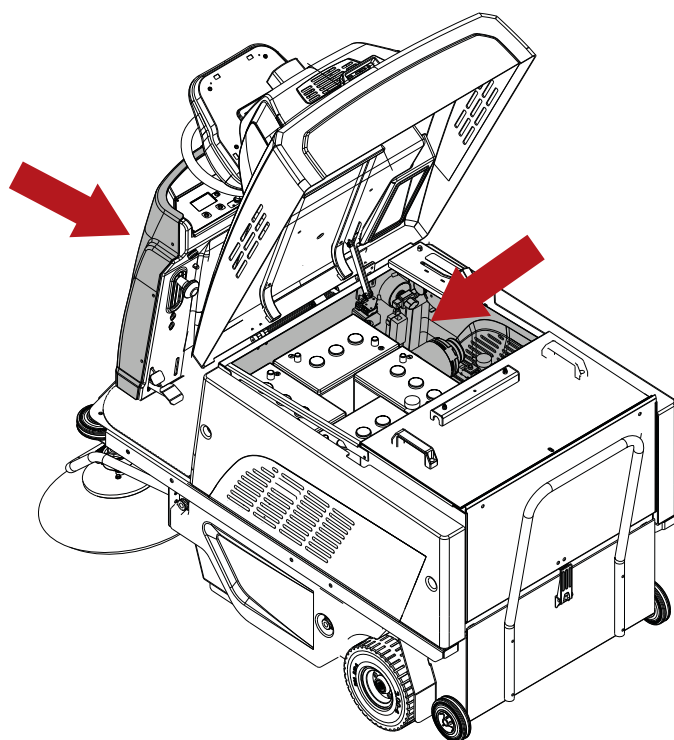
! INFORMACIÓN

En la guía de la palanca de accionamiento del cepillo central hay instalado un fusible rearmable.

Si el cepillo central dejara de funcionar, pulse el botón para rearmar el fusible.



Los fusibles restantes se encuentran en el compartimento de las baterías y en el interior del cárter frontal.



Mantenimiento de las baterías



! PELIGRO: no controle las baterías provocando chispas. Las baterías (WET) emanan vapores inflamables: antes de controlar o reponer el nivel de las baterías, extinga cualquier fuente que pueda producir fuego o chispas.



! PELIGRO: durante cualquier tipo de mantenimiento de la batería, el operador deberá utilizar los elementos (guantes, gafas, ropa de protección, etc.) necesarios para evitar cualquier riesgo de accidente; deberá alejarse de las llamas abiertas, no deberá cortocircuitar los polos de las baterías, ni provocar chispas ni fumar.

- ! PELIGRO:** en caso de fuga del líquido de la batería, no toque el líquido y observe las siguientes precauciones:
El contacto con la piel puede causar irritación, lavar con agua y jabón.
La inhalación puede causar irritación de las vías respiratorias, exponer al aire libre y consultar a un médico.
El contacto con los ojos puede causar irritación, lavar inmediatamente los ojos con abundante agua durante al menos 15 minutos, consultar a un médico.

La vida útil de las baterías depende de su correcto mantenimiento. Para obtener el mejor rendimiento de las baterías, tome las siguientes precauciones:

- No deje las baterías parcialmente descargadas durante mucho tiempo.
- Deje que las baterías se carguen completamente antes de volver a utilizar la máquina.
- Mantenga las baterías limpias y con las conexiones bien apretadas.
- Compruebe cada dos semanas los niveles del electrolito (baterías WET).

Comprobación del nivel de electrolito de las baterías WET

Las baterías WET requieren un control periódico del nivel del electrolito. Reponga solo con agua destilada hasta cubrir las placas, no supere el nivel (máximo 5 mm por encima de la placa), el electrolito se expande y podría desbordarse durante la carga.

Carga de las baterías

- ! PELIGRO:** no controle las baterías provocando chispas. Las baterías (WET) emanan vapores inflamables: antes de controlar o reponer el nivel de las baterías, extinga cualquier fuente que pueda producir fuego o chispas.
- ! PELIGRO:** lleve a cabo las operaciones descritas a continuación en un lugar ventilado.
- ! PELIGRO:** al cargar las baterías se produce gas hidrógeno muy explosivo. Mantenga abierto el capó del asiento (girado hacia el volante) durante todo el ciclo de carga de las baterías y realice el procedimiento únicamente en zonas bien ventiladas y lejos de llamas abiertas.

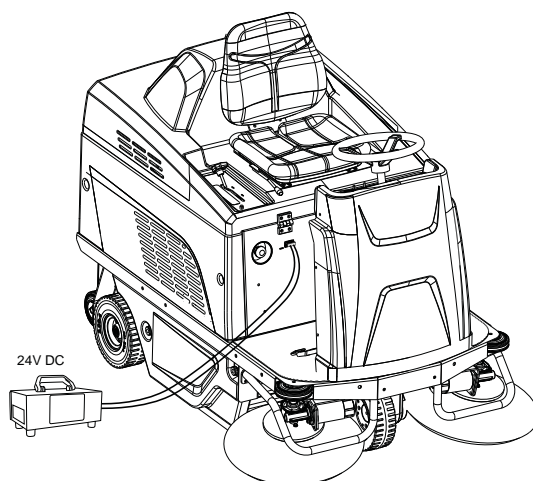
! ATENCIÓN: antes de realizar las operaciones que se describen a continuación, detenga la máquina en una superficie en plano, apáguela, retire la llave de encendido y accione el freno de estacionamiento.

! ATENCIÓN: antes de la carga, asegúrese de que el cargador de baterías esté configurado para el tipo de baterías instaladas.

! ATENCIÓN: realice la carga como indicado en el manual del cargador de baterías, al final de la carga desconecte los conectores.

CARGADOR DE BATERÍA OFF-BOARD

- Conecte el conector del cargador de baterías al conector de la máquina.
- Conecte la clavija del cargador de baterías a la toma de corriente.
- Comience el ciclo de carga.



Batería: desmontaje

! ATENCIÓN: las baterías deben ser desmontadas por personal técnico cualificado.



! PELIGRO: en caso de fuga del líquido de la batería, no toque el líquido y observe las siguientes precauciones:

El contacto con la piel puede causar irritación, lavar con agua y jabón.

La inhalación puede causar irritación de las vías respiratorias, exponer al aire libre y consultar a un médico.

El contacto con los ojos puede causar irritación, lavar inmediatamente los ojos con abundante agua durante al menos 15 minutos, consultar a un médico.



! PELIGRO: durante el desmontaje de las baterías, el personal cualificado deberá utilizar los elementos (guantes, gafas, ropa de protección, zapatos de seguridad, etc.) necesarios para limitar los riesgos de accidente; quite la llave de encendido del cuadro antes de desmontar las baterías, manténgase lejos de llamas abiertas, no cortocircuite los polos de las baterías, no provoque chispas ni fume.

! ATENCIÓN: durante el desmontaje de las baterías, desconecte el cargador de baterías de la toma de corriente.

! ATENCIÓN: antes de realizar las operaciones que se describen a continuación, detenga la máquina en una superficie en plano, apáguela, retire la llave de encendido y accione el freno de estacionamiento.

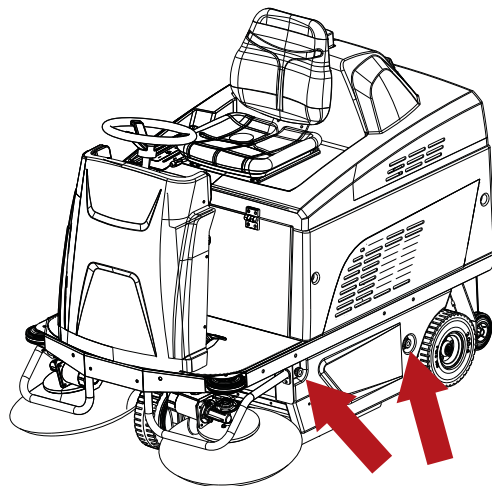
- Desconecte los bornes de los cables de los polos de la batería.
- Si fuera necesario, retire los dispositivos que fijan la batería a la base de la máquina.
- Levante la batería del alojamiento con equipos de elevación adecuados.

Sustitución del cepillo central

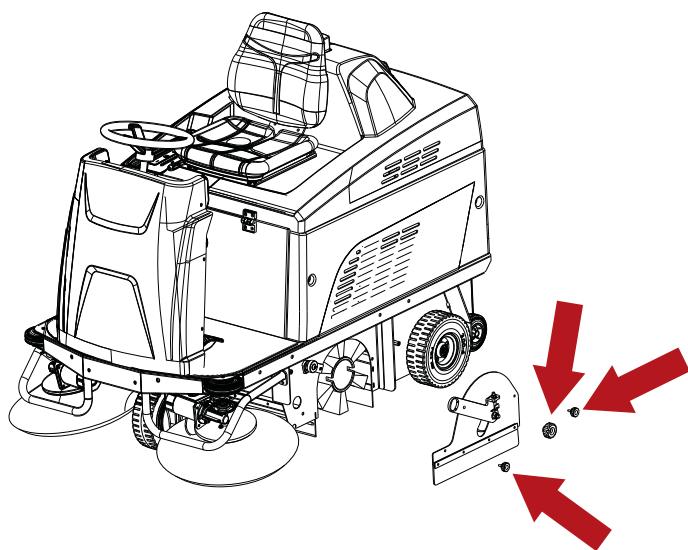
! ATENCIÓN: antes de realizar las operaciones que se describen a continuación, detenga la máquina en una superficie en plano, apáguela, retire la llave de encendido y accione el freno de estacionamiento.

Para sustituir el cepillo central, siga estos pasos:

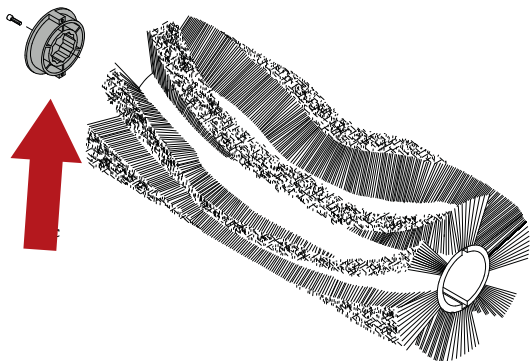
- Abra la tapa del lado izquierdo de la máquina, desenroscando los volantes.



- Desenrosque y retire los tres volantes que fijan la tapa del alojamiento del cepillo.
- Quite la tapa del alojamiento del cepillo.
- Retire el cepillo desgastado.



- Quite el adaptador del cuerpo del cepillo desgastado y colóquelo en el nuevo cepillo, manteniendo la misma dirección de inclinación de las cerdas.



- Introduzca el nuevo cepillo y asegúrese de que el adaptador esté colocado en el cubo de arrastre.
- Reinstale la tapa del alojamiento del cepillo y la tapa, siguiendo las operaciones de desmontaje en el sentido inverso.

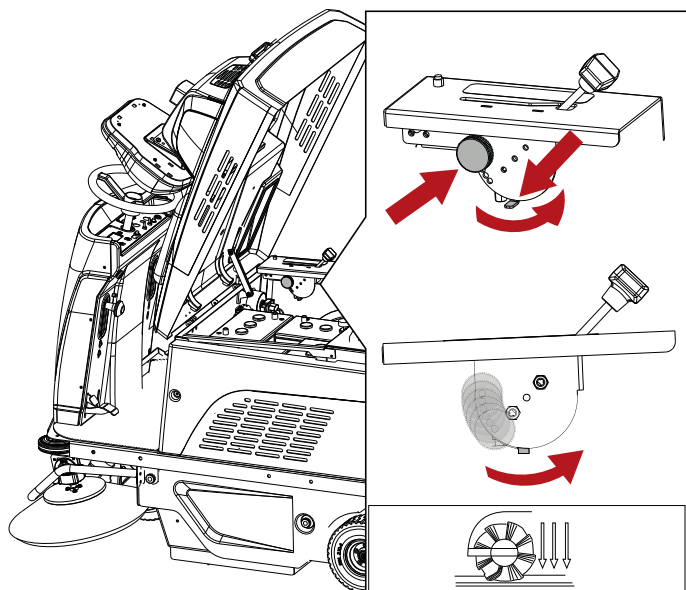
Regulación del desgaste del cepillo central

Una regulación correcta del cepillo central permite obtener excelentes resultados en poco tiempo.

Realice la regulación cuando el cepillo está desgastado.

Proceda de la siguiente manera:

- Levante el cepillo.
- Desenrosque el volante.
- Gire el selector en el sentido antihorario y cambie de orificio de fijación del volante.
- Enrosque de nuevo el volante.



! INFORMACIÓN

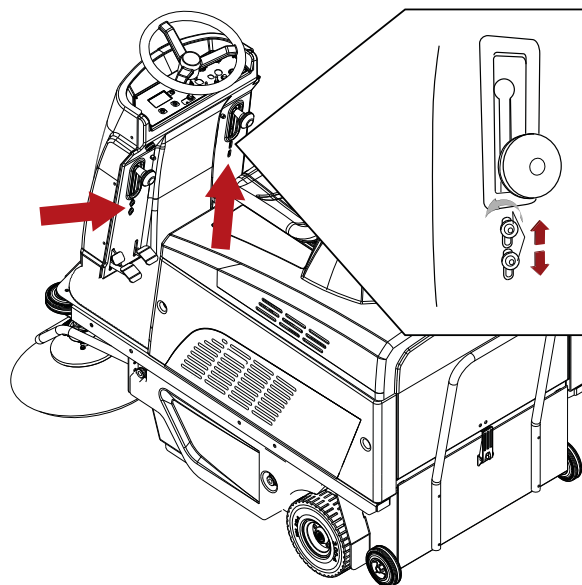
Después de haber utilizado las seis posiciones de regulación, sustituya el cepillo como se indica en el apartado «Sustitución del cepillo central».

Regulación del desgaste de los cepillos laterales

! ATENCIÓN: antes de realizar las operaciones que se describen a continuación, detenga la máquina en una superficie en plano, apáguela, retire la llave de encendido y accione el freno de estacionamiento.

Si los cepillos laterales (bajados) no tocan el pavimento porque están desgastados, se pueden regular de esta manera:

- Baje los cepillos laterales extrayendo y bajando las palancas correspondientes.
- Afloje los tornillos de regulación.
- Regule manualmente el cepillo en la posición deseada.
- Apriete el tornillo de regulación.



Controles periódicos

CONTROL	OPERACIONES EN EL MOMENTO DE LA ENTREGA	OPERACIONES CADA 30 HORAS	OPERACIONES CADA 50 HORAS	OPERACIONES CADA 100 HORAS	OPERACIONES CADA 400 HORAS
NIVEL DEL LÍQUIDO DE LA BATERÍA Y TENSIÓN	X	X O CADA DOS SEMANAS			
CONTROLE LAS ESCOBILLAS DE TODOS LOS MOTORES ELÉCTRICOS Y SUSTITÚYALAS SI ESTUVIERAN DESGASTADAS.					X (*)
DESGASTE DE LAS CORREAS				X (*)	
AJUSTE DEL FRENO				X (*)	
APRIETE DE TUERCAS Y TORNILLOS					X
ESTADO DE DESGASTE DE LOS CEPILLOS			X		
LIMPIEZA DEL FILTRO DE AIRE DEL ASPIRADOR			X		
JUNTAS / FLAP	X		X		

(*) Debe ser realizado exclusivamente por personal cualificado

PERÍODOS DE INACTIVIDAD

Cuando la máquina debe permanecer inactiva, por ejemplo expuesta en una sala de exposición o en un almacén, durante más de un mes, lleve a cabo las siguientes indicaciones:

- Cargue completamente las baterías. Durante los períodos prolongados de inactividad, recárguelas periódicamente (al menos una vez cada dos meses) para mantener las baterías constantemente con la carga máxima.
- Desconecte las baterías de la máquina.
- Asegúrese de que el cajón recolector de residuos esté completamente vacío y bien limpio.

! ATENCIÓN: si no se cargaran periódicamente las baterías como antes indicado, existe el riesgo de que se arruinen irremediabilmente.

El fabricante no se asume ninguna responsabilidad por posibles desperfectos provocados por negligencias, uso inadecuado y/o no conforme.

! ATENCIÓN: cuando las baterías están descargadas, procure que no queden durante mucho tiempo en dichas condiciones para no reducir la vida útil de las mismas. Controle la carga de las baterías al menos una vez por semana.

INCONVENIENTES, CAUSAS Y SOLUCIONES

INCONVENIENTES	CAUSAS	SOLUCIONES
La máquina levanta polvo	El filtro está atascado.	Sacuda el filtro con el sacudidor de filtro y, de ser necesario, extráigalo y límpielo perfectamente
	El filtro está roto.	Sustituya el filtro
	El filtro está mal montado.	Monte bien el filtro en su alojamiento
	Activación del termostato de seguridad.	Retire la fuente de calor del cajón recolector de residuos.
La máquina deja el suelo sucio	En el cepillo se han enganchado hilos o cuerdas	Quite los hilos o las cuerdas enganchadas
	Los flaps están dañados.	Sustituya los flaps
	El cajón recolector de residuos está lleno.	Vacíe el cajón recolector de residuos
El cepillo central no gira	La correa está rota.	Póngase en contacto con el servicio al cliente
	El fusible se ha desconectado.	Rearme el fusible
	El motorreductor está averiado.	Póngase en contacto con el servicio al cliente
El cepillo lateral no gira	El fusible se ha desconectado.	Rearme el fusible
	El microinterruptor está roto.	Póngase en contacto con el servicio al cliente
	El motorreductor está averiado.	Póngase en contacto con el servicio al cliente
El motor de aspiración no funciona	El fusible se ha desconectado.	Póngase en contacto con el servicio al cliente
	El motor está averiado.	Póngase en contacto con el servicio al cliente
	Activación del termostato de seguridad.	Retire la fuente de calor del cajón recolector de residuos.
El motor del sacudidor de filtro no funciona	El fusible se ha desconectado.	Póngase en contacto con el servicio al cliente
	El motor está averiado.	Póngase en contacto con el servicio al cliente
La máquina no se enciende	Los bornes de la batería están desconectados	Controle
	Las baterías están descargadas	Cargue
	El pulsador tipo seta está presionado	Desbloquee
	El dispositivo de presencia del operador está roto	Póngase en contacto con el servicio al cliente
	El operador no está en el puesto de conducción	Siéntese en el asiento
	El fusible principal está quemado	Póngase en contacto con el servicio al cliente
La batería no mantiene la carga	Falta líquido	Reponga
	El borne está flojo	Apriete

ALARMAS / AVISOS EN LA PANTALLA

Código de seguridad	Comportamiento de la máquina	Descripción del desperfecto	Posible intervención
PROTECCIÓN TÉRMICA MOTOR CEPILLO	El cepillo se bloquea.	Sobrecalentamiento del motor del cepillo.	Deje enfriar.
FRENO	La tracción se bloquea.	Freno accionado. Sobrecalentamiento del motor de tracción.	Desactive el freno. Deje enfriar.
STAND-BY	Máquina bloqueada.	El microinterruptor del asiento no detecta al operador.	Siéntese correctamente en el asiento.
SOLTAR ACELERADOR	Máquina bloqueada.	Aparece cuando el pedal del acelerador está apretado cuando se enciende la máquina.	Suelte el pedal del acelerador.
ERROR EEPROM 1	Máquina bloqueada.	Software defectuoso.	Sustituya la tarjeta de la pantalla.
PROTECCIÓN TÉRMICA TARJETA TRACCIÓN	Máquina bloqueada.	Sobrecalentamiento de la tarjeta tracción.	Deje enfriar el motor de tracción.
AVERÍA ACELERADOR	Máquina bloqueada.	Avería en el cableado del acelerador.	Controle el cableado.
VELOCIDAD MÁX. AVERÍA POTENCIÓMETRO	Máquina bloqueada.	Avería en el cableado del potenciómetro.	Controle el cableado.
AVERÍA SUBTENSIÓN	Equipos inhibidos, tracción habilitada.	Tensión de la batería inferior a 21,4V para baterías GEL/AGM o a 20,5V para baterías Ácido.	Si el problema persiste, cargue o sustituya las baterías.
AVERÍA SOBRETENSIÓN	/	Tensión de la batería superior a 29V para baterías GEL/AGM o a 29V para baterías Ácido.	Si el problema persiste, cargue o sustituya las baterías.
AVERÍA RELÉ PRINCIPAL	Máquina bloqueada.	Relé interior de la tarjeta tracción averiada.	Sustituya la tarjeta tracción.
HPD	Máquina bloqueada.	Aparece cuando se ha apretado el pedal del acelerador durante el encendido de la máquina o el potenciómetro no está regulado correctamente.	Apague y vuelva a encender la máquina sin apretar el pedal del acelerador. Controle la regulación del potenciómetro.
PROBLEMA MOSFET	Máquina bloqueada.	Rotura o cortocircuito Mosfet tarjeta tracción.	Sustituya la tarjeta tracción.
ERROR EEPROM 2	Máquina bloqueada.	Software de la tarjeta tracción defectuoso.	Sustituya la tarjeta tracción.
SERVICE	/	Función SERVICE activa.	Llame al centro de asistencia.
BATERÍA DESCARGADA	Equipos inhibidos, tracción habilitada.	Tensión de la batería inferior a 18,3V para baterías GEL/AGM o a 18V para baterías Ácido.	Cargue o sustituya las baterías.
CAPÓ ABIERTO	Máquina bloqueada.	Capó abierto.	Cierre el capó. Controle el microinterruptor de seguridad del capó. Controle el cableado.

MENÚ USUARIO

Para entrar al MENÚ USUARIO:

- Apague la máquina girando la llave de encendido.
- Pulse simultáneamente los botones Programación y Aspirador, luego encienda la máquina girando la llave de encendido.

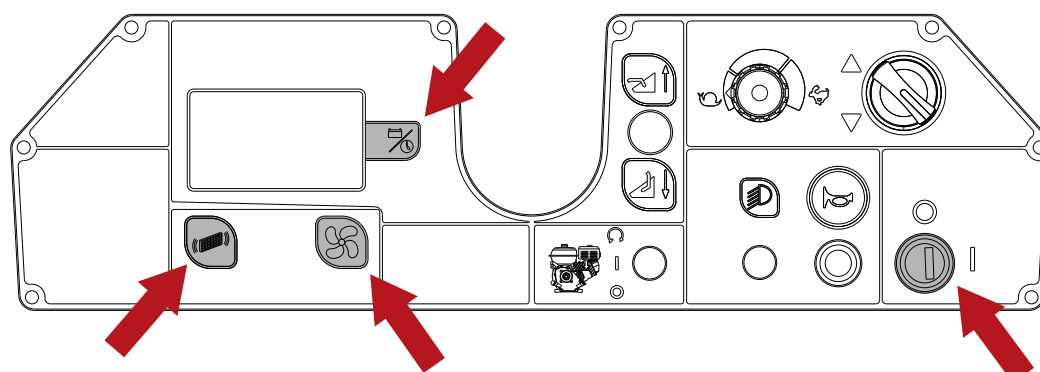
Al pulsar el botón Programación se selecciona el parámetro que se debe modificar y se memoriza el dato.

Al pulsar el botón Aspirador se modifica (incrementa) la variable del parámetro seleccionado, o se navega por el menú usuario.

Al pulsar el botón Sacudidor de filtro se modifica (disminuye) la variable del parámetro seleccionado, o se navega por el menú usuario.

Para salir del menú usuario, seleccione SALIR y pulse el botón Programación.

Parámetro	Descripción
LANGUAGE-IDIOMA	Ajuste del idioma de la pantalla.
INFORMACIONES TÉCNICAS	Muestra la versión de Hardware y Software de la tarjeta electrónica.
TIPO BATERÍAS	Configuración del tipo de batería instalada en la máquina GEL/AGM o ÁCIDO (WET).
AUTO POWER-OFF	Selecciona el retardo de apagado de las funciones después de soltar el pedal del acelerador. 0 = función desactivada. 1 - 10 = tiempo de 1 a 10 segundos.
SACUDIDOR DE FILTRO	Selecciona el funcionamiento del sacudidor de filtro durante el uso de la máquina. MANUAL = sacudidor de filtro automático desactivado. 5 - 30 = tiempo de 5 a 30 minutos, para la activación del sacudidor de filtro en ciclo automático.
TIPO MÁQUINA	Selecciona la versión de la máquina. BATTERY = versión con batería. DUAL POWER = versión dual power.
MENÚ SERVICIO	Menú técnico.
PÁGINA PRINCIPAL	Selección del logotipo en la pantalla. 0 = ningún logotipo. 1 = logotipo estándar. 2 - 10 = logotipos personalizados.
REAJUSTE CUENTAHORAS	Cancelación de las horas de funcionamiento de la máquina. 1 = reajuste del cuentahoras.
REAJUSTE HORAS SERVICIO	Cancelación de las horas de servicio. 1 = reajuste del cuentahoras.
HORAS SERVICIO	Activa el mensaje «Call Service» en la pantalla para la gestión del servicio de mantenimiento. 0 = función desactivada. 50 - 500 = tiempo en horas.
SALIR	Selecciona la salida del menú usuario.



PIEZAS DE REPUESTO RECOMENDADAS

Código	Descripción
SPPV75791	Cepillo central, PPL (estándar)
SPPV01379	Cepillo central, PPL - Blando (opcional)
SPPV00013	Cepillo central, Mix BLANDO/ACERO - Medio (opcional)
SPPV75793	Cepillo central, Mix PPL/ACERO - Abrasivo (opcional)
PMVR00283	Kit - Cepillo lateral, PPL (estándar)
SPPV07065	Kit - Cepillo lateral, Mix PPL/ACERO - Abrasivo (opcional)
MPVR75936	Flap lateral
MPVR75935	Flap frontal
MPVR75934	Flap trasero
KTRI04766	KIT Flap gris, non-marking (opcional)
FTDP76070	Filtro, Poliéster (estándar)
FTDP76067	Filtro, Papel (opcional)
MTCG00139	Correa Ø 8 710
MTCG00138	Correa Ø 10 710
CUVR17004	Rodamiento cepillo
CMCV00451	Cable de levantamiento cepillo central
CMCV75904	Funda cable de levantamiento cepillo central
KTRI02289	Potenciómetro pedal acelerador
KTRI05576	Potenciómetro regulación velocidad
GUVR00625	Junta cajón recolector de residuos
VEVR00070	Motor de aspiración
9018332	Fusible de 50A, Motor del cepillo
MOCC87164	Motor cepillo central
9017784	Escobillas motor cepillo central
MOCC00443	Motor cepillo lateral (izquierdo)
MOCC00442	Motor cepillo lateral (derecho)
MEVR31145	Escobillas motor cepillo lateral
MELF33431	Bombilla, 24V 21W
MOCC00445	Motor de tracción
MEVR02107	Escobillas motor de tracción
RTRT00548	Rueda delantera
KTRI75744	Rueda trasera
KTRI02348	Kit ruedas grises, non-marking (opcional)
CUVR00005	Rodamiento polea cepillo central
MECI75801	Microinterruptor
MLML85997	Muelle pedal

MECE00591	Tarjeta cuadro
MECE00592	Tarjeta equipos
MECE00925	Tarjeta/Accionamiento tracción.
MECE00915	Tarjeta interfaz
MECI00532	Contactador 24V-100A
MECE00201	Relé 24V 10-20A
994203	Batería, 6Vcc 180Ah, Gel [5H,GF06180]
BACA00273	Cargador de baterías, 24Vcc, 25A [SB50]
MECB00922	Cable de extensión alimentación cargador de baterías (EMEA)
MECB02036	Cable de extensión alimentación cargador de baterías (UK)

INNHOOLD

VIKTIGE SIKKERHETSINSTRUKSJONER	3
SIKKERHETSMERKING	6
TEKNISKE EGENSKAPER	7
MASKINDIMENSJON	9
GENERELL INFORMASJON	10
Hensikten med denne håndboken	10
Maskinidentifikasjon	10
Dokumentasjon som følger med maskinen.....	10
TEKNISK INFORMASJON	11
Generell beskrivelse.....	11
Viktigste deler av maskinen	11
Kontrollpanel	12
Tilleggsutstyr	12
TRANSPORT OG INSTALLASJON	13
Løfting og transport av emballert maskin.....	13
Kontroller ved levering	13
Utpakking	13
I motsatt fall må dette materialet kastes på en måte som er i samsvar med gjeldende miljøløvgivning og lokale regler.....	13
Batterier.....	14
Innstilling av batteritype på maskinen	14
WET-batterier, forberedelse:	15
Batterier: installasjon og tilkopling.....	15
Valg av batterier OFF-BOARD	16
Forberedelse av batterilader OFF- BOARD	16
Installasjon av sidekost	16
PRAKTISK GJENNOMGANG FOR OPERATØREN	17
Klær og utstyr.....	17
Før du setter maskinen i funksjon	17
Klargjøring av maskinen før arbeid	17
Drift.....	17
Brems og parkeringbrems.....	19
Mens maskinen er i funksjon.....	19
Nødtast.....	20
Sikkerhetstermostat	20
Batteriindikator	20
Tømming av avfallsbeholder.....	20
Bevegelse av maskinen når den ikke er i drift.....	21
VEDLIKEHOLDSANVISNING	22
Vedlikehold - Generelle regler.....	22
Rengjøring av oppsugingsfilteret.....	22
Sikringer	23
Vedlikehold av batteriene	23
Kontroll av elektrolyttnivået i WET-batteriene	24
Opplading av batteriene	24
Batterier: fjerning.....	25
Utskifting av sentral børste.....	25
Regulering og slitasje på sentral børste.....	26
Regulering og slitasje på sidekostene.....	26
Jevnlige kontroller	27
PERIODER DER MASKINEN IKKE ER I BRUK.....	27
PROBLEMER, ÅRSAKER OG LØSNINGER.....	28
ALARMER / ADVARSLER PÅ DISPLAYET.....	29
BRUKERMENY.....	30
ANBEFALTE RESERVEDELER.....	31

VIKTIGE **SIKKERHETSINSTRUKSJONER**

De viktigste delene av teksten er blitt uthevet med fet tekst, og vil bli varslet av de symbolene som blir definert og illustrert i følgende avsnitt.



! FARE:

Angir at du må være oppmerksom for å unngå en alvorlige konsekvenser som kan gi til dødelig utfall for personellet, eller mulige helseskader.

! OBS:

Angir at man må vise aktsomhet slik at man unngår alvorlige konsekvenser som kan skade maskinen, miljøet der maskinen blir brukt, og økonomiske tap.



! FARE: hvis det er installert blybatterier (WET) på maskinen, må du alltid holde gnister, flammer eller rykende materialer langt borte fra batteriene. Det kommer ut eksplosive gasser under normal bruk, og særlig under opplading.



! FARE: hvis det er installert blybatterier (WET) på maskinen produserer disse svært eksplosiv hydrogengass under lading. Drei seteholderdekselet mot rattet under hele syklusen med lading av batteriene, og gjennomfør prosedyren utelukkende på godt ventilerte steder og langt fra åpne flammer.



! FARE: Ikke start opp maskinen hvis det finnes brennbare væsker eller damp, eller brennbart støv.



! FARE: Ikke samle opp giftige materialer.



! FARE: Kost aldri sammen ting som brenner eller avgir gnister.



! FARE: Denne maskinen må ikke brukes på gulv eller underlag der det forekommer farlige kledninger/bearbeidinger eller materialer.

! OBS: Ikke bruk maskinen på våte overflater.

Ikke bruk maskinen:

- Hvis du ikke har lest bruks- og vedlikeholdsveiledningen.
- Hvis du ikke har fått korrekt opplæring.
- Hvis du ikke har i oppdrag å bruke maskinen.
- Hvis du er mindreårig.
- Hvis det ikke finnes avfallsbeholder og/eller filter.
- Hvis maskinen ikke fungerer korrekt.
- På steder som ikke er tilstrekkelig opplyst.
- I eksplosive miljøer.
- På offentlig vei.
- Der det finnes skitt som er skadelig for helsen (støv, gass, etc.).
- Hvis det er en fare for at gjenstander skal kunne falle ned, med mindre maskinen er utstyrt med en ekstra beskyttelse.
- På steder der det er for mørkt til at man kan se kontrollene eller styre maskinen sikkert.

Klær og utstyr:

- Bruk vernesko utstyrt med sklisikker såle.
- Bruk vernebriller eller visir og vernetøy.
- De vernetiltakene som er nødvendig for beskyttelse mot pulverisert tåke avhenger av overflaten som skal rengjøres og av selve lokalet, og kan omfatte åndedrettsvern tilsvarende eller bedre enn klasse FFP2.

Før du starter maskinen:

- Kontroller at maskinen ikke er skadet.
- Kontroller at bremsen fungerer.
- Kontroller at alle sikkerhetsinnretningene er installert og fungerer.

Under bruk av maskinen:

- Bare en operatør bruker maskinen.
- Parker maskinen på et flatt underlag.
- Ikke la barn leke med maskinen eller i nærheten av denne.
- Ikke bruk maskinen til å samle opp/suge opp væsker.
- Ikke bruk maskinen til å samle opp tråder, tau, snorer eller lignende materialer.
- Gjør en vurdering av det lokalet man skal utføre arbeid i (f.eks.: legemiddelindustrien, sykehus, kjemisk industri) og følg nøye de sikkerhetsnormer og vilkår som der gjelder.
- Denne maskinen må ikke anvendes på områder den ikke er klart beregnet til.
- Respekter bruksområdene. Denne maskinen er laget for profesjonelt bruk, for eksempel på hoteller, skoler, sykehus, fabrikker, butikker, kontorer og for kommersiell bruk.
- Hold alle kroppsdeler innenfor operatørplassen mens maskinen er i funksjon.
- Den må kun oppbevares innendørs.
- Det er ikke tillatt å bruke maskinen som leke.
- Maskiner er ikke laget for å slepe noe eller for

- å slepes.
- Unngå bruk av maskinen som oppbevaringssted for ting, uansett hvilken vekt de har, og uansett årsak.
- Ikke dekk til ventilasjonsåpningene eller åpningene for varmeutslipp.
- Ikke fjern, endre eller omgå sikkerhetsanordningene.
- Det kan dannes pulverisert tåke under bruk. Innånding av denne tåken kan være farlig for helsen.
- Arbeidsgiveren må foreta en risikovurdering for å avgjøre hvilke beskyttelsestiltak som er nødvendig i forhold til dannelsen av pulverisert tåke, på bakgrunn av overflaten som skal rengjøres og selve lokalet. Ansiktsmasker med beskyttelsesklasse tilsvarende eller bedre enn FFP2 er egnet til beskyttelse mot innånding av pulverisert tåke.
- Unngå å føre hendene inn mellom bevegelige deler.
- I tilfelle av feil og/eller funksjonsproblemer på maskinen må du straks slå den av (koble den fra batteriet/strømforsyningen), og ikke tukle med den, men henvende deg til et av produsentens serviceverksteder.
- Temperaturområdet maskinen er beregnet til å brukes innenfor er fra +4 °C til +40°C. Når maskinen ikke er i bruk kan den derimot tåle temperaturer fra +0 °C og +50 °C.
- Luftfuktigheten maskinen kan operere og lagres under er fra 30 % og 95 %.
- Maskinen må arbeide i en høyde over havet på under 2000 m.
- Bruk bremsen for å stanse maskinen.
- Ikke bruk maskinen til å rengjøre hellinger eller ramper som er brattere enn det som er merket på maskinen.
- Ikke bruk maskinen på hellinger eller ramper som er brattere enn det som er merket på maskinen.
- Ved bruk av maskinen på små hellinger må den aldri brukes i tverrgående retning, men maskinen må alltid holdes parallell med selve hellingen, manøvreres forsiktig og uten å svinge.
- Denne maskinen kan ikke brukes av personer (inkludert barn) med reduserte fysiske, sansemessige eller mentale evner, eller av personer som mangler erfaring og kunnskap om maskinen, med mindre disse overvåkes av en person som er ansvarlig for deres sikkerhet, og får opplæring i bruken av maskinen.
- Maskinen må ikke brukes til persontransport eller til tilhenger eller last.
- Ta av smykker, klokker, slips og lignende.
- Bruk alltid personlig verneutstyr beregnet til arbeidet: Arbeidsdress eller forkle, sklisikre og vanntette sko, gummihansker,

beskyttelsesbriller og hørselsvern, ansiktsmaske for beskyttelse av luftveiene.

Før du forlater maskinen og før alle vedlikeholdsinngrep:

- Parker maskinen på et flatt underlag.
- Slå av maskinen og ta ut tenningsnøkkelen.
- Sett på parkeringsbremsen.

Under vedlikehold:

- Alle operasjoner må utføres med god sikt og tilstrekkelig belysning.
- Koble maskinen fra strømforsyningen ved å koble fra batteriene.
- Koble batteriladeren fra maskinen.
- Bruk alltid personlig verneutstyr beregnet til arbeidet: Arbeidsdress eller forkle, sklisikre og vanntette sko, gummihansker, beskyttelsesbriller og hørselsvern, ansiktsmaske for beskyttelse av luftveiene.
- Ta av smykker, klokker, slips og lignende.
- Ikke skyv maskinen uten at det sitter en operatør i setet som kan betjene rattet.
- Beskytt batteriene mot alle urenheter, som for eksempel metallstøv.
- Vær forsiktig under bruk av batterisyre, unngå kontakt. Hvis det skulle lekke væske fra batteriet må du ikke ta på væsken og ta følgende forholdsregler: Kontakt med huden kan forårsake irritasjon, vask med vann og såpe. Innånding kan forårsake irritasjoner i luftveiene. Bring den forulykkede ut i frisk luft og kontakt lege. Kontakt med øynene kan forårsake irritasjon, vask umiddelbart grundig med vann i minst 15 minutter, kontakt lege.
- Unngå å legge redskaper på batteriene: Dette kan føre til kortslutning og eksplosjon.
- Bruk alltid (hvis det finnes) den medfølgende batteriladeren, eller en lader med verdiene som er angitt i den tekniske informasjonen.
- La batteriet installeres av kvalifisert teknisk personale fra TENNANT.
- Kontroller strømledningen til batteriladeren med jevne mellomrom, og sjekk at den ikke er slitt eller skadet. Dersom den er skadd kan ikke maskinen brukes, men du må henvende deg til personale som er opplært og autorisert av produsenten. Koble begge ledningene fra batteriladeren (både AC og DC).
- Ikke trekk i ledningen på batteriladeren for å koble den fra stikkkontakten. Grip tak i støpsetet og trekk.
- Vask aldri maskinen ved bruk av direkte vannsprut.
- Rengjøring og vedlikehold som skal utføres av brukeren må ikke utføres av barn uten oppsyn.
- Alle reparasjoner må utelukkende utføres av kvalifisert teknisk personale fra TENNANT.
- Det er kun tillatt å bruke tilleggsutstyr og

originaldeler som leveres av produsenten, fordi kun disse vil garantere at apparatet fungerer på en sikker måte uten uhell.

- Unngå å bruke deler som er demontert fra andre maskiner eller tilleggs pakker som reservedeler.

Når maskinen lastes/losses til/fra et transportmiddel:

- Tøm avfallsbeholderne før du laster maskinen.
- Ikke kjør maskinen på en glatt rampe.
- Vær svært forsiktig under bruk av maskinen på ramper.
- Slå av maskinen og ta ut tenningsnøkkelen.
- Blokker hjulene på maskinen.
- Bruk stropper for å feste maskinen.

TA VARE PÅ DISSE INSTRUKSJONENE

SIKKERHETSMERKING



FORSIKTIG, FARE , ORGANER I BEVEGELSE



FORSIKTIG, FARE PÅ GRUNN AV SYRER



MAKS OVERKOMMELIG HELLING



BRUKERVEILEDNING, FUNKSJONSINSTRUKSJONER



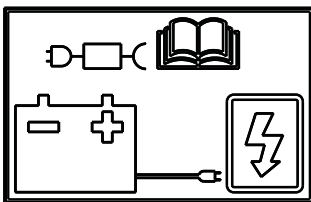
LES BRUKERVEILEDNINGEN



SYMBOL FOR LIKESTRØM



ISOLASJONSKLASSE.DENNE KLASSIFISERINGEN ER KUN GYLDIG NÅR APPARATET FUNGERER MED BATTERI.



KOBLINGSPUNKT TIL EKSTERN BATTERILADER.

TEKNISKE EGENSKAPER

Vaskebredde		mm	1100
		tommer	43,30
Ytelse per time		m ² /t	3800-5600
		ft ² /h	40902,86 - 60277,9
Diameter sentral kost		mm	280
		tommer	11,02
Diameter sidekost		mm	400
		tommer	15,74
Motorstyrke for den sentrale kosten		W	600
		HP	0,80
Motorstyrke for sidekosten		W	90
		HP	0,12
Styrke framdriftsmotor		W	450
		HP	0,60
Kraft oppsugingsmotor		W	260
		HP	0,34
Effekt filterristermotor		W	90
		HP	0,12
Maskineffekt, (P _m)		W	1560
		HP	2 092
Maksimalhastighet		Km/t	6,2
		mph	3,8
Kapasitet i avfallsskuffen		L	61
		gal	13,84
Panelfilter, filtrerende overflate		m ²	4
		ft ²	43,05
Diameter framhjul		mm	250
		tommer	9,84
Diameter bakhjul		mm	250
		tommer	9,84
Maks overkommelig helling			16% / 9°
Bruttovekt (GVW)		Kg	651
		lbs	1435,21
Vekt under transport uten batterier		Kg	258
		lbs	568,8
Vekt under transport med batterier		Kg	394,4
		lbs	869,5
Antall batterier		Ant.	4
Spenning maskin, V _M		V	24Vdc
Kapasitet enkeltbatterier		Ah (5t)	180
Vekt enkeltbatteri		Kg	34,1
		lbs	75,2
Spenning strømforsyning (batterilader)	Versjoner uten batterialder ombord	V	24Vdc
Maks. ampere (batterilader)		I	23 A
Maskindimensjon		mm	X=1615 x Y=905 x Z=1210
		tommer	X=63,58 x Y=35,62 x Z=47,63
Størrelse batteriboks (lengde, bredde, høyde)		mm	500 x 500 x 360
		tommer	19,68 x 19,68 x 14,1
Dimensjoner emballasje (lengde, bredde, høyde)		mm	1740 x 1100 x 1410
		tommer	68,50 x 43,30 x 55,51

Lydtrykk - Vedlegg DD (lydutslipp) EN 60335-2-72: 2012		LpA (dB)	70
Usikkerhet i målingen		K (dB)	3
Målt lydstyrke		Lwa (dB)	82
Usikkerhet i målingen		K (dB)	3
Garantert lydstyrke		Lwa,g (dB)	83
Usikkerhet i målingen		K (dB)	3
Vibrasjoner i hånden- IEC 60335-2-72		HAV m/sek ²	2,6
usikkerhet i målingen, k		m/sek ²	1,3
Vibrasjoner i kroppen - IEC 60335-2-72		HBV m/sek ²	0,5
usikkerhet i målingen, k		m/sek ²	0,3
IP-grad		IP	IPX3

Bruttovekt (GVW): maksimal tillatt vekt med full last for maskin klar for bruk inkludert nyttelast. Bruttovekten av maskinen inkluderer, hvis det er aktuelt, fulle vaskeløsningstanker, tom oppsamlingstank (halvfulle for resirkuleringsystemer), tomme poser for oppsamling av støv, trakten lastet ved nominell kapasitet, de største anbefalte batteriene, alt tilbehør, slik som ledninger, slanger, vaskemidler, koster og børster.

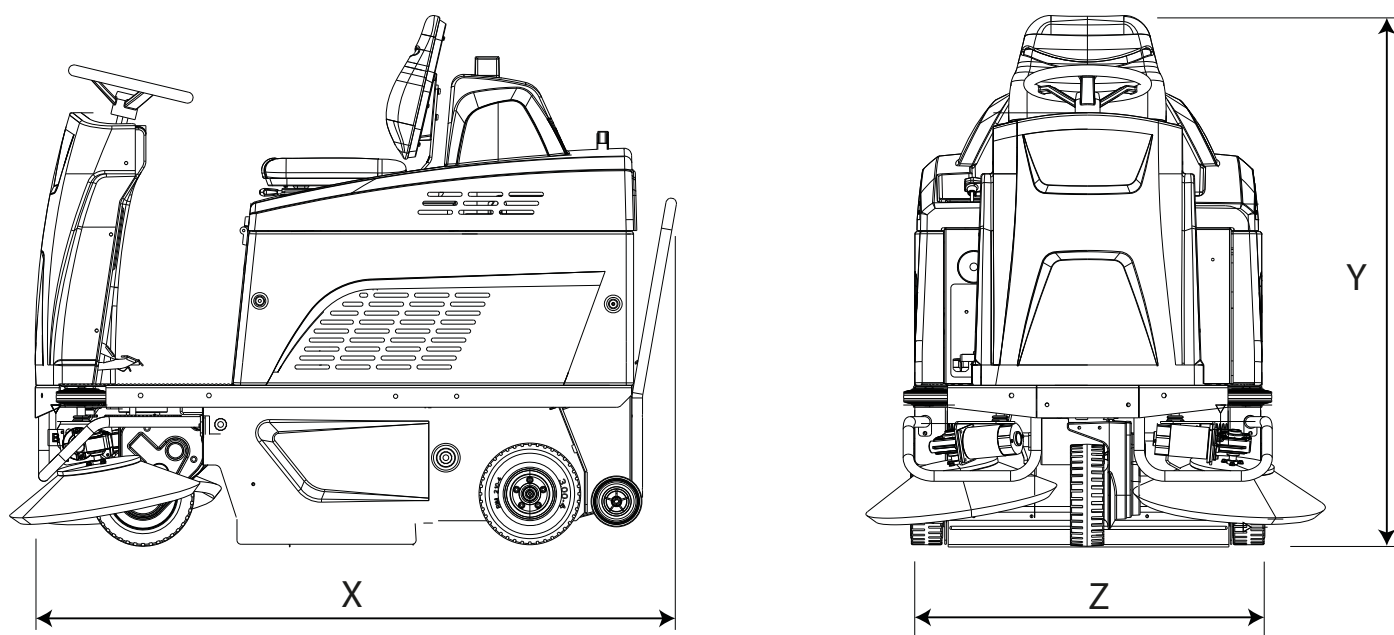
Transportert vekt: Maskinens transportvekt, som inkluderer batteriene, men ikke omfatter ekstrautstyret (for eksempel førerkabin, FOPS, andre og tredje sidekost, frontfeste for koster), kaldt vann (i tilfelle av skrubber eller kombinerte maskiner) og vekten av en standard operatør (75 Kg).

Data som kan endres uten forvarsel.

V , I : verdier for opplading/strømforsyning

V_M , P_M : maskin i drift under middels driftsbetingelser (alle funksjoner er aktive)

MASKINDIMENSJON



X-Y-Z: Se tabellen "TEKNISKE EGENSKAPER"

GENERELL INFORMASJON

Hensikten med denne håndboken.

Denne håndboken er blitt skrevet og redigert av produsenten, og må anses som en del av tilbehøret til [maskinen](#)¹. Håndboken definerer bruksområdet maskinen er blitt utviklet for, og all nødvendig informasjon for [operatørene](#)². I tillegg til denne håndboken, som inneholder all nødvendig brukerinformatjon, finnes det også andre publikasjoner som inneholder mer spesifikk informasjon for [vedlikeholdsteknikerne](#)³. Angivelser som høyre eller venstre, med og mot urviseren, som man finner i denne håndboken vil alltid referere til kjøreretningen til maskinen. Ved å overholde anvisningene garanteres sikkerheten til både mennesker og maskin, samt driftseffektivitet, kvalitetsmessige resultater, og lang drifts- og levetid for maskinen. Manglende overholdelse av begrensninger og påbud kan føre til skader på mennesker, maskin, på det gulvet som koster, og på miljøet. For å raskere kunne søke gjennom temaene bør du først lete i den beskrivende innholdsfortegnelsen, som finnes i starten av håndboken.

Selv om maskinen du har skulle avvike noe fra de illustrasjonene som finnes i dette dokumentet, vil sikkerheten og sikkerhetsinformasjonen være garantert korrekt.

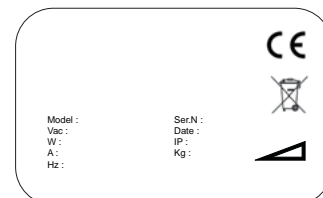
Maskinidentifikasjon

Serieplaten inneholder følgende informasjon:

- Produsentens kjennemerke.
- Modell.
- Serienummer
- Produksjonsår.
- Forsyningsspenning (verdi for opplading/strømforsyning).
- Strømintensitet (maksimal ladeverdi, kompatibel med anvisningene gitt av batteriprodusenten).
- Bruttovekt (GVW).
- IP-beskyttelsesgrad.
- Maskinspenning (under gjennomsnittlige driftsbetingelser).
- Effekt av maskinen (under gjennomsnittlige driftsbetingelser).
- Maks. helling.

Dokumentasjon som følger med maskinen

- Brukerhåndbok
- CE-samsvarserklæring
- Rask brukerveiledning
- Bruker- og vedlikeholdsveiledning for batterilader (inkludert med batteriladeren).



¹ Definisjonen "maskin" kommer i stedet for produktnavnet håndboken gjelder for.

² Dette er personer som har som oppgave å bruke/ drive maskinen uten å skulle gjøre vedlikeholdsinngrep som krever særskilte fagkunnskaper.

³ Dette er personer som har erfaring, fagopplæring, og kunnskap om lover og normer, som kan utføre inngrep, samt kjenne igjen og unngå faremomenter; ved flytting, installasjon, bruk og vedlikehold av maskinen.

TEKNISK INFORMASJON

Generell beskrivelse

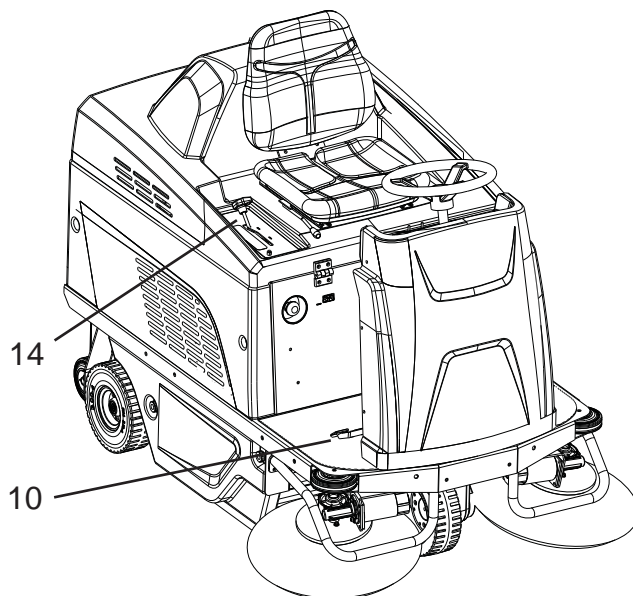
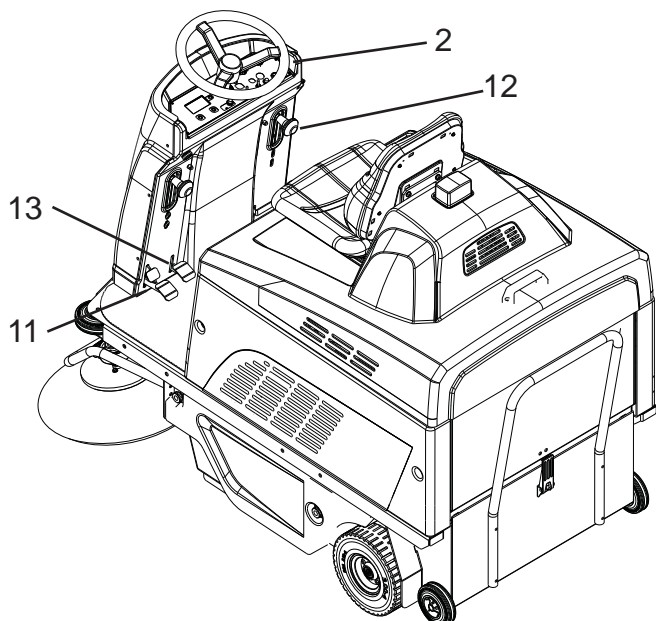
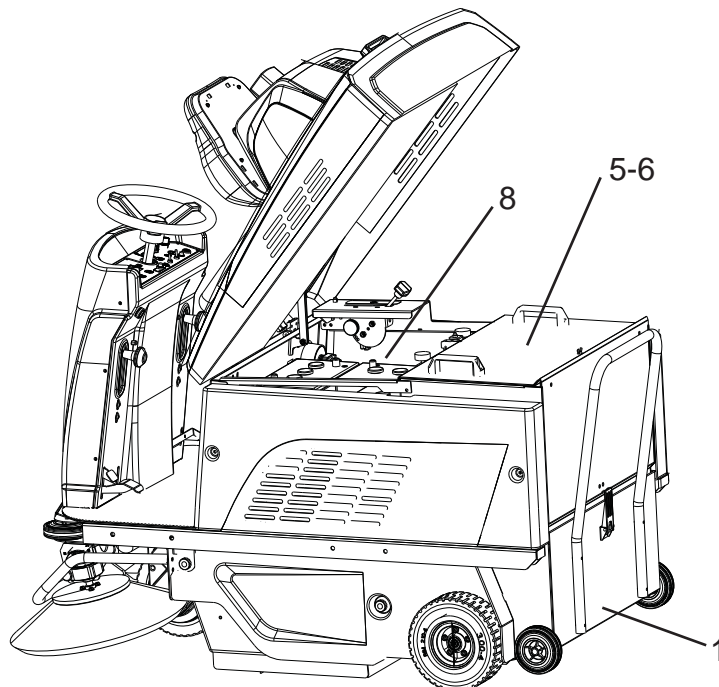
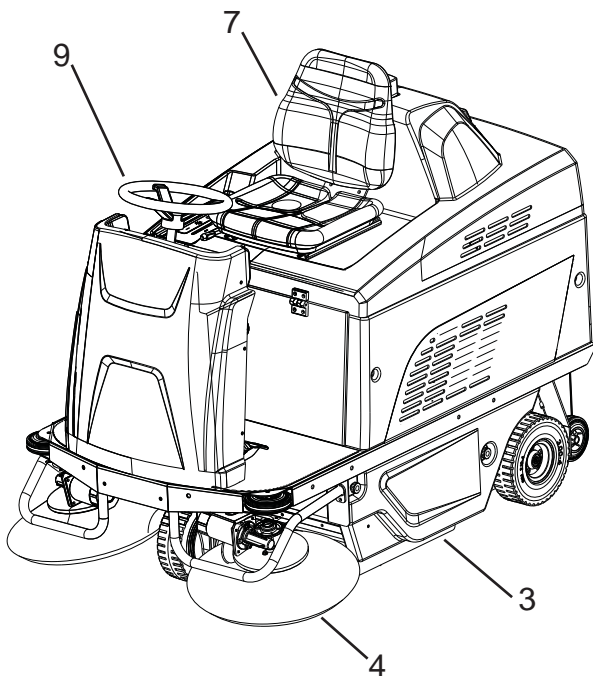
Denne maskinen er en motorisert kostemaskin som kan brukes i både sivile og industrielle miljøer for feing av gulvene.

Kostemaskinen kan brukes til å samle opp rester etter bearbeiding, støv og skitt generelt, på alle flate, harde overflater og hele overflater, som for eksempel: sement, asfalt, gres, keramikk, stålplater, marmor, gummitepper eller andre plasttepper, glatte eller i kvaderstein.

Viktigste deler av maskinen

Maskinen består av følgende hoveddeler:

1. Avfallsbeholder.
2. Kontrollpanel.
3. Sentral kost.
4. Sidekost.
5. Sugefilter
6. Filterrister.
7. Førersete.
8. Batterirom.
9. Ratt.
10. Gasspedal.
11. Bremsepedal og parkeringsbrems.
12. Spaker for aktivering av sidekoster.
13. Pedal for aktivering av "Klaffehever", ved å trykke på denne pedalen kan den sentrale koster samle opp større gjenstander.
14. Spak for aktivering av sentral koster.



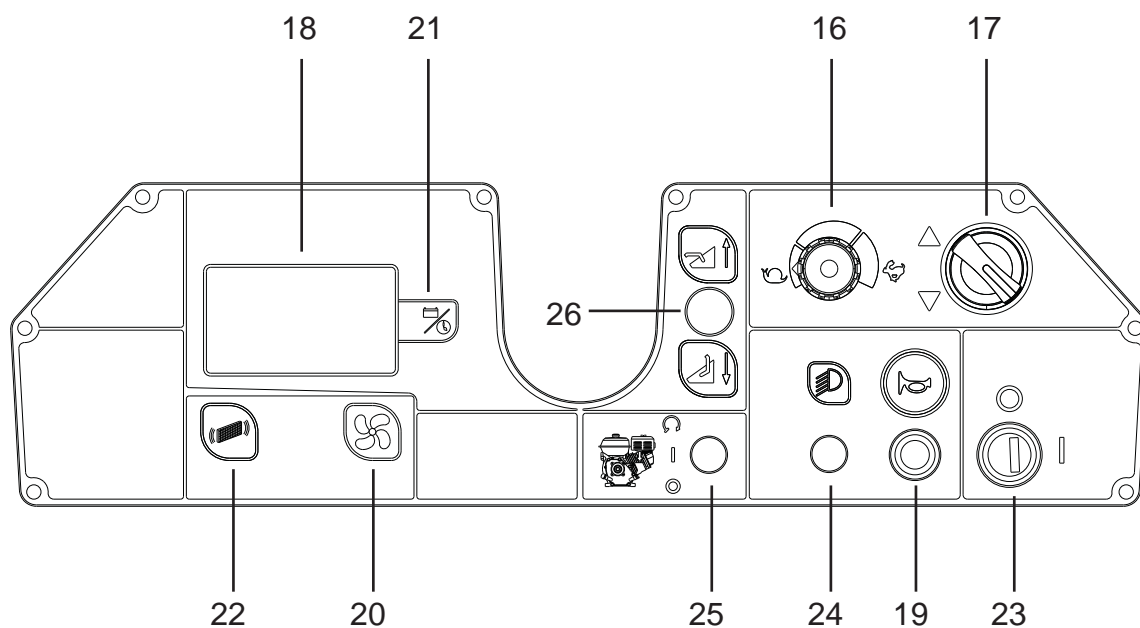
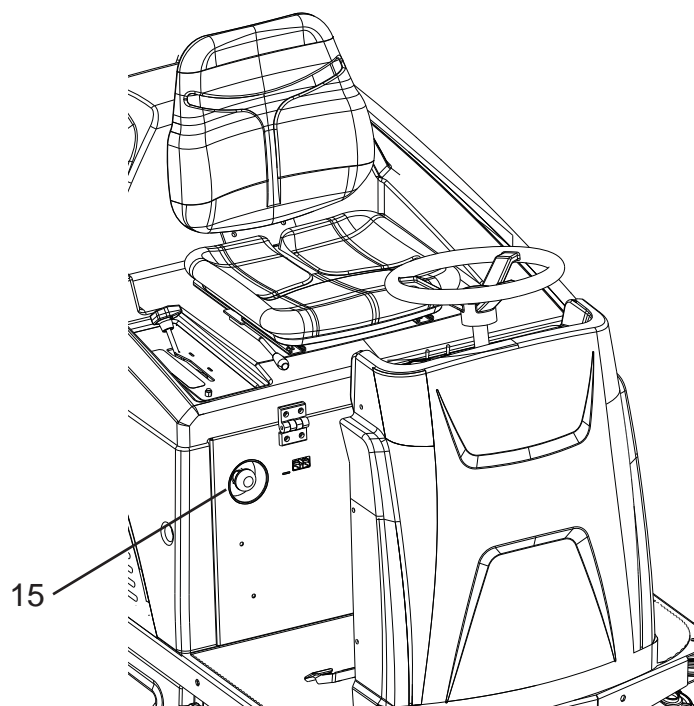
Kontrollpanel

Maskinen har følgende betjeningskommandoer og varsellamper:

15. Nødtast, denne fungerer som sikkerhetsanordning.
16. Hastighetspotensiometer, regulerer maksimumshastigheten for forover-/bakoverkjøring av maskinen.
17. Kjøreretningsvelger, bestemmer kjøring forover eller bakover.
18. Display, viser: Status for gjenværende lading i batteriene uttrykt i prosent, alarmkoder og timeteller.
19. Tast for horn.
20. Opsugingstast, aktiverer/deaktiverer oppsuging.
21. Programmeringstast, brukt i administrasjonen av BRUKERMENY.
22. Filtrerristertast, aktiverer manuell funksjon av filterristeren.
23. Hovedbryter / tenningsnøkkel, aktiverer og deaktiverer strømforsyningen til alle maskinens funksjoner.
24. Ikke i bruk.
25. Ikke i bruk.
26. Ikke i bruk.

Tilleggsutstyr

Se liste over anbefalte reservedeler.



TRANSPORT OG INSTALLASJON

Løfting og transport av emballert maskin.

! ADVARSEL: Ved all løfting må man sørge for at den innpakkede maskinen er godt forankret, slik at man unngår velt og fall på grunn av uhell.

Lasting/ lossing av maskiner må utføres med tilstrekkelig lys i lokalet.

Maskinen leveres ferdig emballert og på trepall fra produsenten, og må lastes med egnede løfteredskaper (se EU-direktivet 2006/42/CEE med påfølgende endringer og/ eller tillegg), til transportkjøretøyet, og må losses med lignende redskaper når den har nådd bestemmelsesstedet. Løfting av den innpakkede maskinen må kun utføres ved bruk av gaffeltruck. Vær forsiktig ved manøvrering, unngå støt og unngå å sette maskinen opp ned.

Kontroller ved levering

Når maskinen leveres av transportøren må man kontrollere nøye at emballasjen er hel, og at maskinen inne i emballasjen ikke er skadd. Dersom maskinen ser ut til å ha skader må man få transportøren til å vedkjenne seg skadeomfanget. Før man godtar å ha mottatt varen må man reservere seg skriftlig retten til å kreve vederlag for skadene.

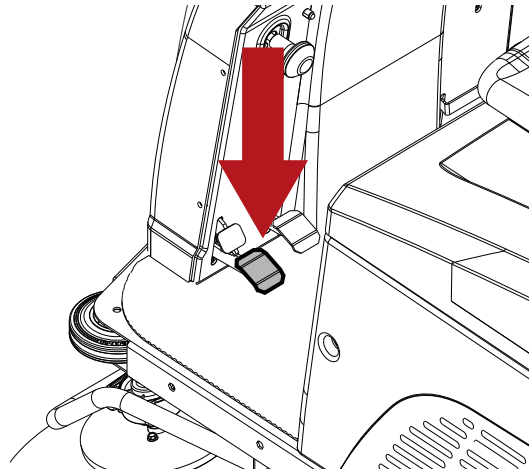
Utpakking

! FARE: Ved utpakking av maskinen må operatøren ha alt nødvendig utstyr (hansker, briller, osv.) for å redusere mulighetene for skader.

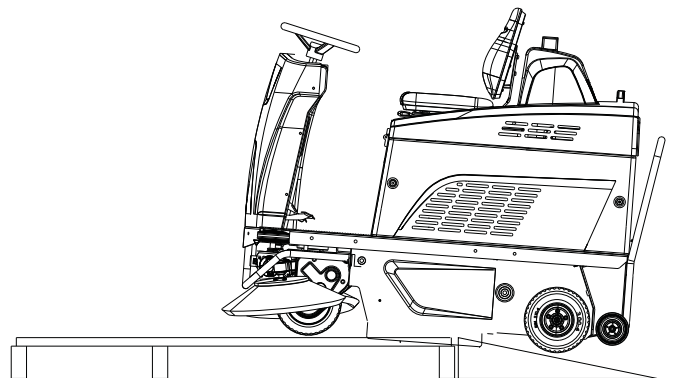
Ta maskinen ut av emballasjen ved å utføre følgende prosedyre:

- Klipp av emballasjebåndene i plast med en kraftig saks og kast dem.
- Fjern kartongen.
- Fjern sidebørstene som er plassert inne i batterirommet;
- Ta ut posene som er plassert inne i batterirommet og sjekk innholdet: brukanvisning, CE-samsvarserklæring, hurtigveiledning, instruksjoner for innstilling av batteriladeren, brobatterier med klemmer, ant. 1 kontakt for batteriladeren, ant. 2 nøkler

- Fjern metallstengene som fester forhjulene/ bakhjulene og maskinrammen til pallen.
- Løsne parkeringsbremsen.



- Bruk et skrånende plan/ rampe for å trille maskinen av pallen; skyv den bakover. Maskinen må ikke løftes.



- Ta sidekosten ut av emballasjen.
- Rengjør maskinen på utsiden i tråd med sikkerhetsnormene.

Når maskinen har fått fjernet all emballasjen kan du gå videre med installasjon av batteriene, se avsnitt **“Batterier: installasjon og tilkoping”**.

Om nødvendig tar man vare på emballasjematerialet fordi dette kan være nyttig som beskyttelse av maskinen ved bytte av anvendelsessted eller ved forsendelse til verksted. I motsatt fall må dette materialet kastes på en måte som er i samsvar med gjeldende miljølovgivning og lokale regler.

Batterier

! OBS: Ikke bruk batterier som IKKE er oppladbare.

På disse maskinen kan to ulike typer batterier installeres: Rørformet panserbatteri (WET): Disse krever regelmessig kontroll av elektrolyttnivået.

Forseglede batterier (GEL eller AGM-batterier): Denne typen batteri er vedlikeholdsfri.

De tekniske egenskapene må være i samsvar med det som beskrives i avsnittet om maskinens **Tekniske egenskaper** Bruk av større akkumulatører kan hindre manøvrerbarheten betydelig, og føre til at kostemotoren overopphetes. Mindre og lettere akkumulatører derimot, vil gjøre det nødvendig å lade opp oftere.

Innstilling av batteritype på maskinen

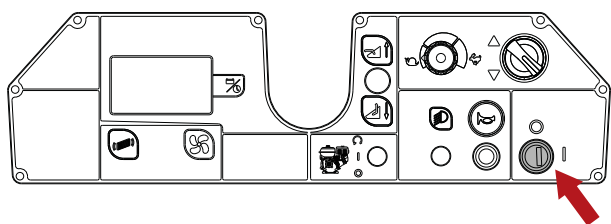
! INFORMASJON

Still inn den installerte batteritypen på maskinens programvare.

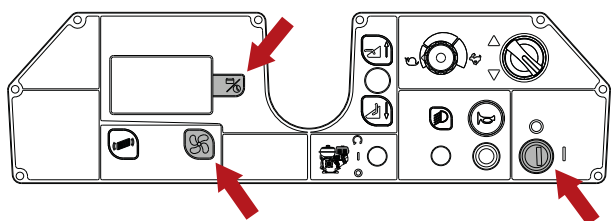
! OBS: For maskiner som sendes med batteriene installert er innstillingen av "BATTERITYPE" gjort ved fabrikken.

Følg instruksjonene under for å stille inn den installerte batteritypen på programvaren:

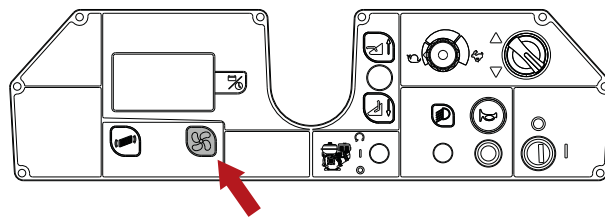
- Slå av maskinen ved å dreie tenningsnøkkelen.



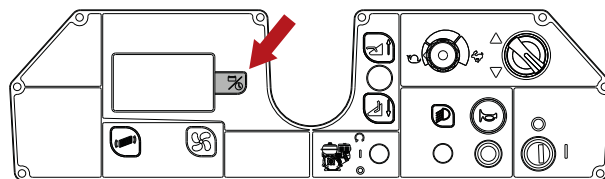
- Trykk samtidig på tastene for Programmering og Oppsuging, og slå deretter på maskinen ved å dreie tenningsnøkkelen.



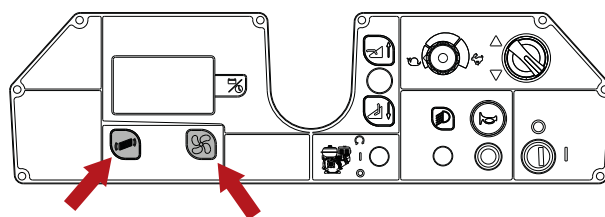
- Trykk på oppsugingstasten to ganger.



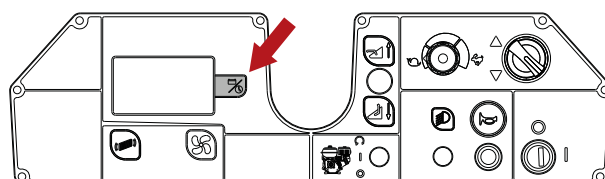
- Trykk på programmeringstasten for å gå inn i innstillingsmenyen for batteritype.



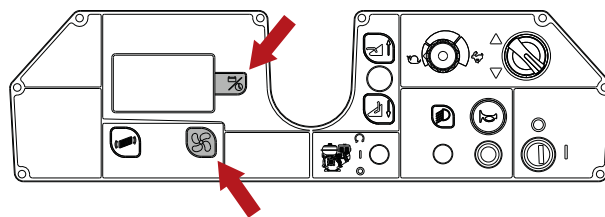
- Velg ved hjelp av tastene Oppsuging eller Filterrister type installert batteri: "SYRE-batteri" eller "GEL/AGM-batteri".






- Lagre parameteren ved å trykke på programmeringstasten.





- Trykk på sugetasten fram til "UTGANG", trykk på programmeringstasten for å gå ut av lagring av parameteren.



WET-batterier, forberedelse:

-  **! FARE:** Forberedelse, installasjon og til-/frakobling av batteriene må gjennomføres av kvalifisert teknisk personale fra IPC (heretter kalt kvalifisert personale).
-  **! FARE:** Under installasjon og alle typer vedlikehold på batteriet må kvalifisert personale være utstyrt med tilleggsutstyr (hansker, briller, beskyttende kjeledress osv.) som er nødvendig for å redusere risiko for skader; i tillegg må man holde god avstand til evt. åpen flamme, passe på å ikke kortslutte batteripolene, ikke skape gnister, og ikke røyke.
-  **! FARE:** Hvis det skulle lekke væske fra batteriet må du ikke ta på væsken og ta følgende forholdsregler:
Kontakt med huden kan forårsake irritasjon, vask med vann og såpe.
Innånding kan forårsake irritasjoner i luftveiene. Bring den foruykkede ut i frisk luft og kontakt lege.
Kontakt med øynene kan forårsake irritasjon. Skyll øynene umiddelbart grundig Med vann i minst 15 minutter, kontakt lege.

Batterier: installasjon og tilkobling

-  **! FARE:** Under installasjon og alle typer vedlikehold på batteriet må kvalifisert personale være utstyrt med tilleggsutstyr (hansker, briller, beskyttende kjeledress osv.) som er nødvendig for å redusere risiko for skader; i tillegg må man holde god avstand til evt. åpen flamme, passe på å ikke kortslutte batteripolene, ikke skape gnister, og ikke røyke.
-  **! FARE:** Hvis det skulle lekke væske fra batteriet må du ikke ta på væsken og ta følgende forholdsregler:
Kontakt med huden kan forårsake irritasjon, vask med vann og såpe.
Innånding kan forårsake irritasjoner i luftveiene. Bring den forulykkede ut i frisk luft og kontakt lege.
Kontakt med øynene kan forårsake irritasjon. Skyll øynene umiddelbart grundig Med vann i minst 15 minutter, kontakt lege.

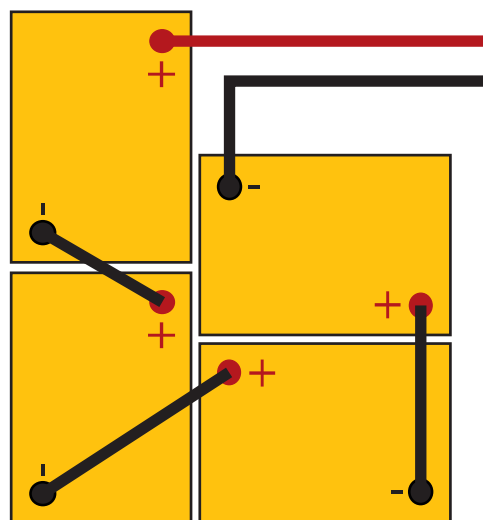
! OBS: Installasjon og tilkobling av batteriene må gjennomføres av kvalifisert teknisk personale.

! OBS: Under installasjon og tilkobling av batteriene må du koble batteriladeren fra stikkkontakten.

! OBS: før du foretar noen av operasjonene beskrevet under må du stanse maskinen på et flatt underlag, slå av maskinen, ta ut tenningsnøkkelen og sette på parkeringsbremsen.

 **! FARE:** Vær oppmerksom så man på de positive polene kun kopler til klemmene merket med symbolet "+". Unngå å kontrollere om batteriet er ladet ved å slå gnister.

Drei seteholderpanseret mot rattet og sett deretter batteriene inn i rommet. Vend dem slik som vist i tegningen.



Koble kabelklemmene til polene på akkumulatorene, stram klemmene til polene og dekk dem med vaselin. Lukk seteholderpanseret i arbeidsposisjon. Bruk maskinen etter de anvisningene som gis senere i denne håndboken.

Valg av batterier OFF-BOARD



! FARE: Bruk CE-merket batterilader som er i overensstemmelse med produktstandarden (EN 60335-2-29), utstyrt med dobbelt isolasjon eller forsterket isolasjon mellom inngang og utgang og med utgangskrets av typen SELV.

! OBS: Sjekk at batteriladeren er kompatibel med de batteriene som skal lades.

Rørformede blybatterier (WET): Det anbefales å bruke elektronisk batterilader. Konsulter uansett produsenten og håndboken til batteriladeren for å bekrefte at den eksterne batteriladeren er egnet.

Gelebatterier eller AGM: Bruk en egen, spesifikk batterilader til denne typen akkumulator.

Forberedelse av batterilader OFF- BOARD

! OBS: Denne prosedyren må utelukkende utføres av en autorisert tekniker.

Dersom man ønsker å bruke en type batterilader som ikke leveres sammen med maskinen, er det nødvendig å montere på denne en koplingsenhet som følger med maskinen.

Koblingen som leveres sammen med den eksterne batteriladeren er egnet for kabler med et maksimumsnett på 16mm².

For å installere koplingsenheten går man fram på følgende måte:

Fjern ca 13 mm av det beskyttelseslaget som ligger over de røde og sorte ledningene på batteriladeren;

Før ledningene hardt inn i enden av koplingsenheten ved hjelp av en egnet tang.

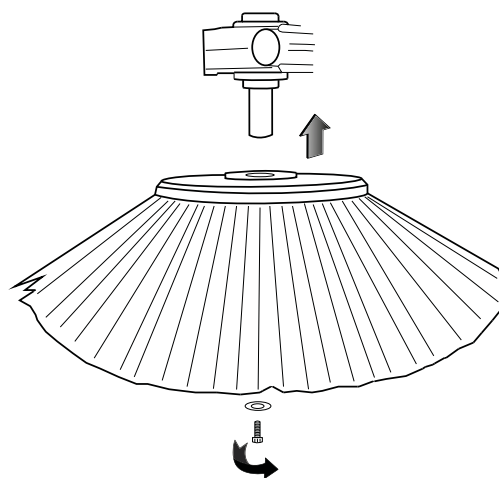
Sett kablene inn i koplingsenheten riktig i forhold til polenes polaritet (rød kabel +, sort kabel -).

Installasjon av sidekost

! OBS: før du foretar noen av operasjonene beskrevet under må du stanse maskinen på et flatt underlag, slå av maskinen, ta ut tenningsnøkkelen og sette på parkeringsbremsen.

Montering:

- Løsne skruen på motorakselen.
- Kontroller at trekknøkkelen er satt inn på motorakselen.
- Sett kosten komplett med flens på plass på motorakselen.
- Skru på plass festeskruen igjen.



Demontering:

- Fortsatt i motsatt rekkefølge.

PRAKTISK GJENNOMGANG FOR OPERATØREN



! FARE: Bruk aldri maskinen til å samle opp antenkelig pulver, brennbare eller eksplosive væsker (for eksempel bensin, brenselolje osv.), syrer og løsemidler (for eksempel tynnere, aceton, osv.), også hvis de er uttynnet.

Klær og utstyr

Bruk vernesko utstyrt med sklisikker såle.
Bruk vernebriller eller visir og vernetøy.
De vernetiltakene som er nødvendig for beskyttelse mot pulverisert tåke avhenger av overflaten som skal rengjøres og av selve lokalet, og kan omfatte åndedrettsvern tilsvarende eller bedre enn klasse FFP2.

Før du setter maskinen i funksjon

Samle opp avfall av større størrelse før du koster. Samle opp biter av tråd, bånd, hyssing, da disse vil kunne rulle seg rundt børstene.

Klargjøring av maskinen før arbeid

Utfør følgende operasjoner før arbeidet starter.

- Kontroller at batteriene er fullstendig oppladet. I motsatt fall må du lade dem; følg instruksjonene i avsnittet "Opplading av batteriene".
- Kontroller at avfallsbeholderen er tom. Hvis den ikke er tom, tøm den i henhold til avsnittet "Tømming av avfallsbeholder".

! INFORMASJON

For å gjøre bruken av maskinen mer komfortabel er det mulig å regulere posisjonen til førersetet.

Drift

! OBS: Ikke bruk maskinen hvis du ikke har lest bruks- og vedlikeholdsveiledningen.

! OBS: Ikke samle opp biter av tråd, bånd, hyssing, da disse vil kunne rulle seg rundt børstene.

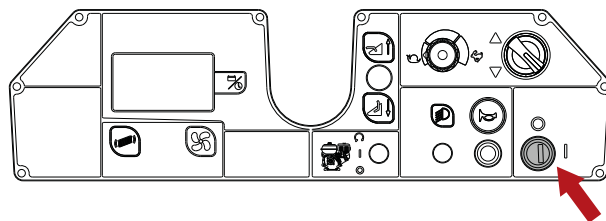
! INFORMASJON

Ved å slippe gasspedalen oppnår du automatisk slukking av alle funksjonene innen 5 sekunder (AUTO POWER-OFF). For å aktivere funksjonen igjen er det nok å trå på gasspedalen.

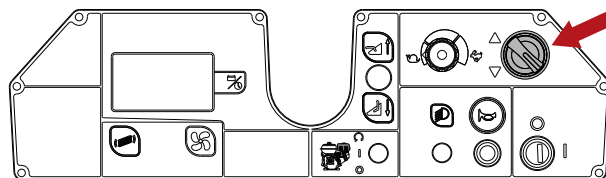
! INFORMASJON

Det er mulig å aktivere/deaktivere systemet "POWER ON/OFF" via maskinens programvaremeny, se kapitlet "BRUKERMENY".

- Sett deg på setet.
- Slå på maskinen ved å vri på tenningsnøkkelen.



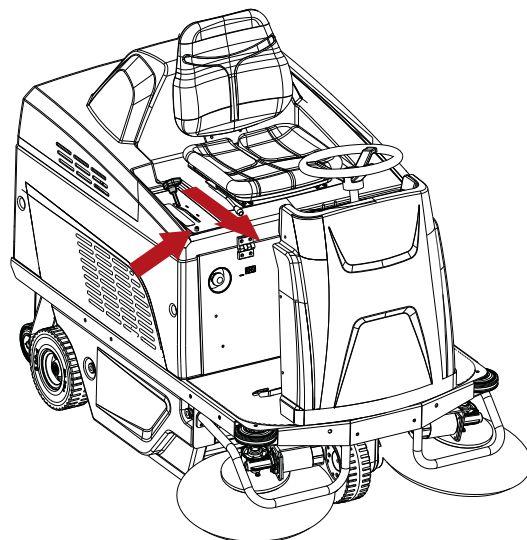
- Bruk kjøreretningsvelgeren til å stille inn kjøreretningen.



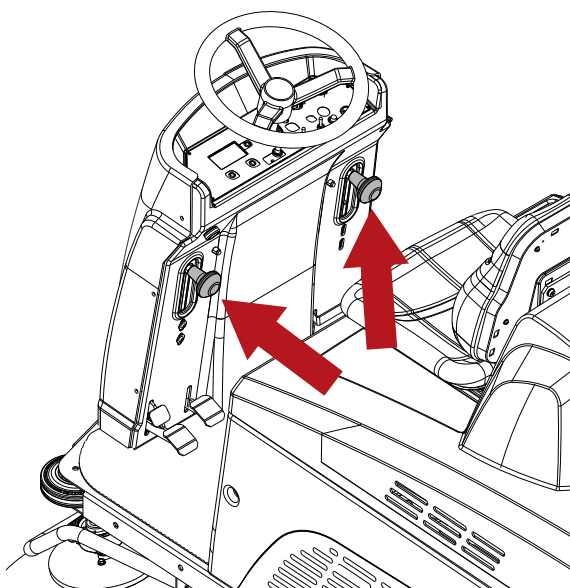
- Senk den sentrale børsten ved å skyve aktiveringsspaken forover. Når du senker børsten aktiveres børste- og sugemotoren.

! INFORMASJON

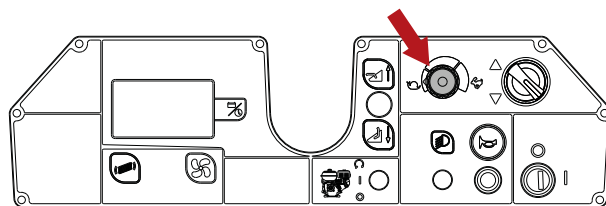
På føringen for aktiveringsspaken for den sentrale børsten er det installert en gjenopprettbar sikring. Hvis den sentrale børsten skulle slutte å fungere må du trykke på tasten som gjenoppretter sikringen.



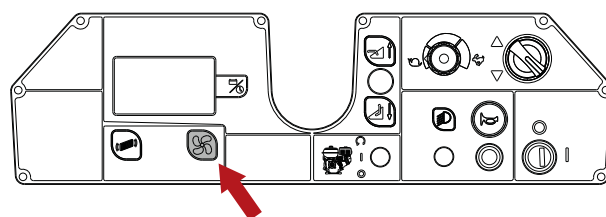
- Senk sidebørstene ved å trekke ut og senke de tilhørende spakene.



- Det er mulig å stille inn i maksimalhastigheten ved å dreie potensiometeret.

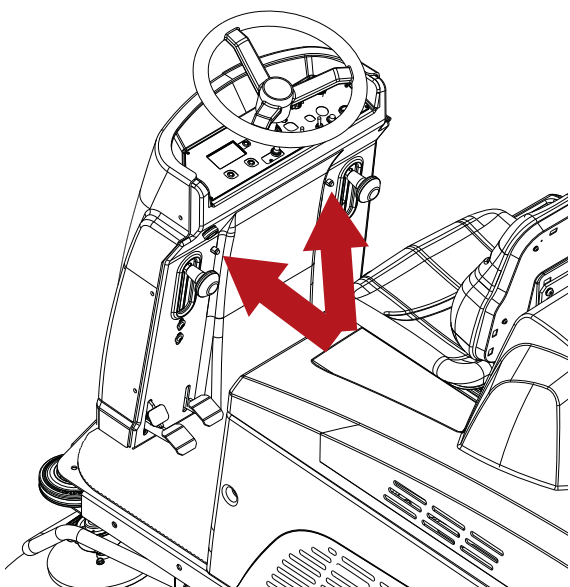


- Hvis du må arbeide på fuktig underlag er det helt nødvendig, for å ta vare på papirfilteret, og stanse oppsugingsmotoren ved å trykke på startknappen for oppsuging.

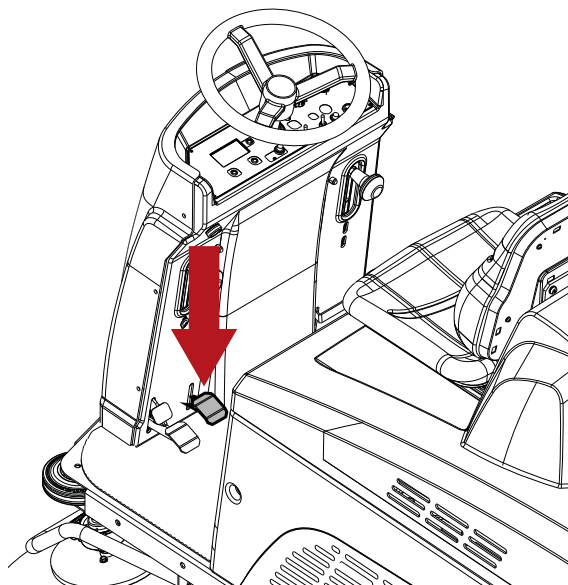


! INFORMASJON

Over hver av spakene til sidekostene er det installert en gjenopprettbar sikring. Hvis en sidekost skulle slutte å fungere må du trykke på tasten som gjenoppretter sikringen.



- Trykk på pedalen "Hev klaff" for å samle opp store gjenstander.

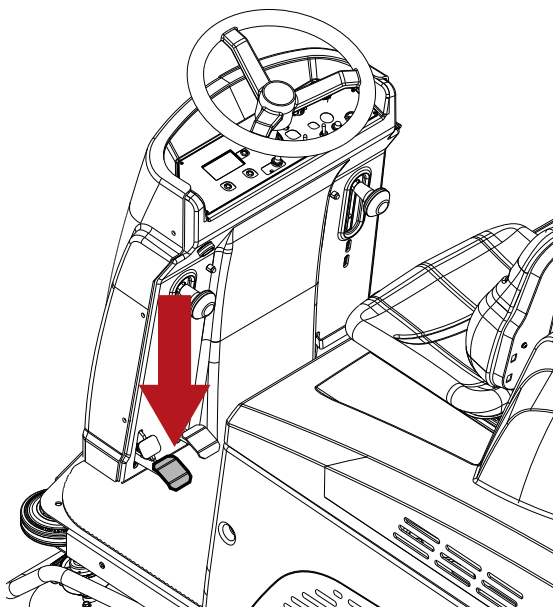


- Start rengjøringsarbeidet ved å manøvrere rattet og trykket på gasspedalen.

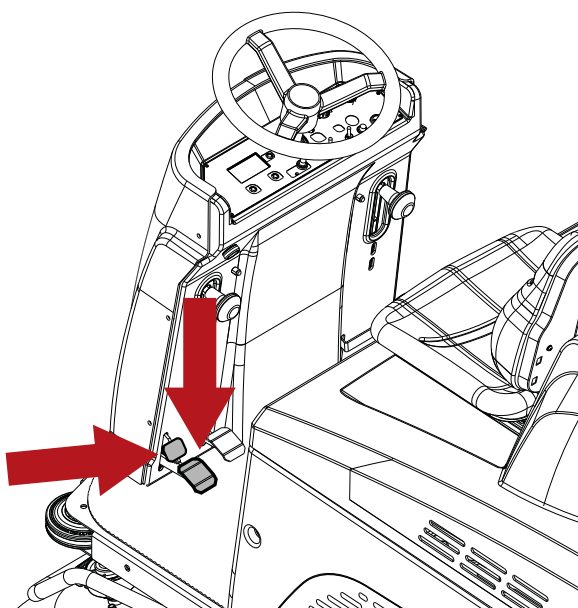
For å stanse maskinen slipper du gasspedalen og trykker på bremsepedalen. Se avsnittet "Brems og parkeringsbrems". Før du forlater bilen må du stanse på et flatt underlag, slå av maskinen, ta ut tenningsnøkkelen, forsikre deg om den sentrale børsten og sidebørstene er hevet over bakken, og setter på parkeringsbremsen.

Brems og parkeringbrems

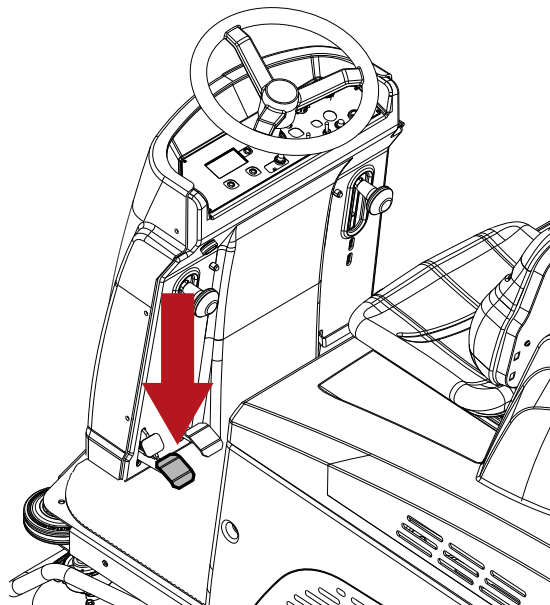
Trykk på pedalen for å aktivere bremsen.



For å koble inn parkeringsbremsen trykker du bremsepedalen helt inn sammen med låsepedalen.



For å koble fra parkeringsbremsen trykker du bremsepedalen helt inn.



Mens maskinen er i funksjon

- Prøv å kjøre i så rette baner som mulig.
- La banene overlappe hverandre med noen centimeter.
- Reguler maskinhastigheten på bakgrunn av rengjøringen som skal utføres.
- Kontroller batteriindikatoren for å forsikre deg om at du har tilstrekkelig autonomi til å ferdigstille arbeidet.

! OBS: Ikke bruk maskinen på hellinger eller ramper som er brattere enn det som er merket på maskinen.

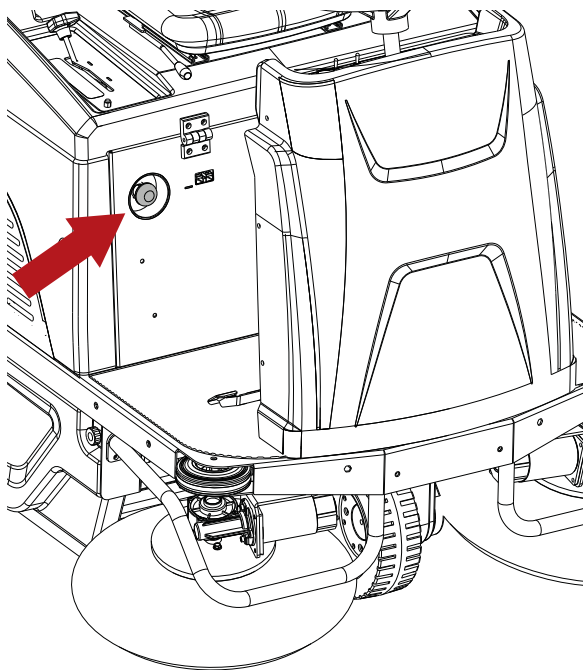
! OBS: Ved bruk av maskinen på små hellinger må den aldri brukes i tverrgående retning, men maskinen må alltid holdes parallell med selve hellingen, manøvreres forsiktig og uten å svinge.

Nødtast

I nødsituasjoner avbryter denne tasten strømforsyningen til maskinen.

For å avbryte strømforsyningen må man trykke på knappen.

Trekk i tasten for å sette i gang maskinen igjen.

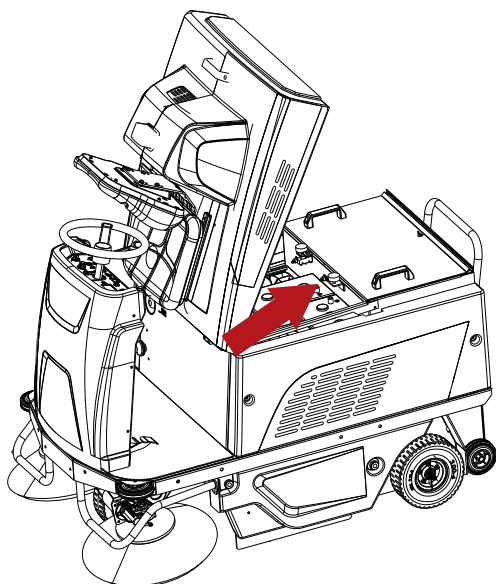


Sikkerhetstermostat

Sikkerhetstermostaten befinner seg i angitt posisjon.

Hvis det skulle oppstå en brann inne i avfallsskuffen vil termostaten stanse sugeviften. Fortsett deretter på følgende måte:

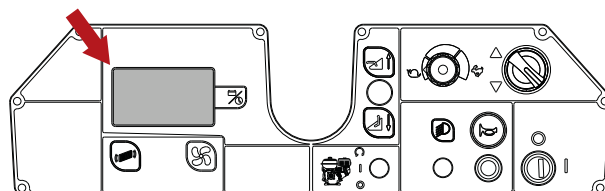
- Flytt maskinen til et trygt og sikkert sted.
- Ta ut tenningsnøkkelen og sett på parkeringsbremsen.
- Åpne avfallsbeholderen og fjern varmekilden.



Batteriindikator

Displayet indikerer den resterende ladestatusen til batteriene uttrykt i prosentandel. Når den prosentvise oppladingen av batteriet synker under et bestemt nivå vil rengjøringsfunksjonene stanses, med unntak av trekket. Se avsnittet “**Alarmer / advarsler på displayet**”.

Fortsett med oppladingen. Til denne operasjonen henviser vi til avsnittet “**Opplading av batteriene**”.

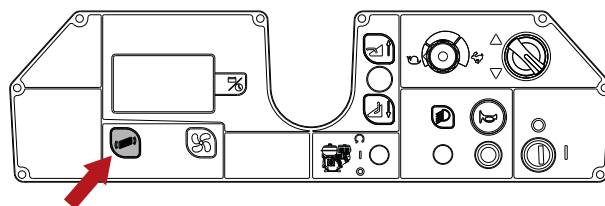


Tømming av avfallsbeholder

! FARE: Operasjonen med tømming av avfallsbeholderen, må alltid utføres med egnet maske over nese og munn for beskytte luftveiene.

Når arbeidet er over tømmer du avfallsbeholderen i henhold til instruksjonene angitt under:

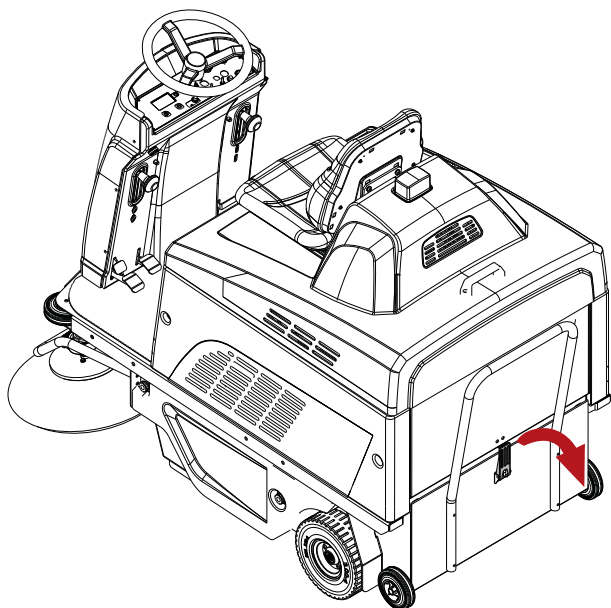
- Start opp filterristeren i 5 sekunder.



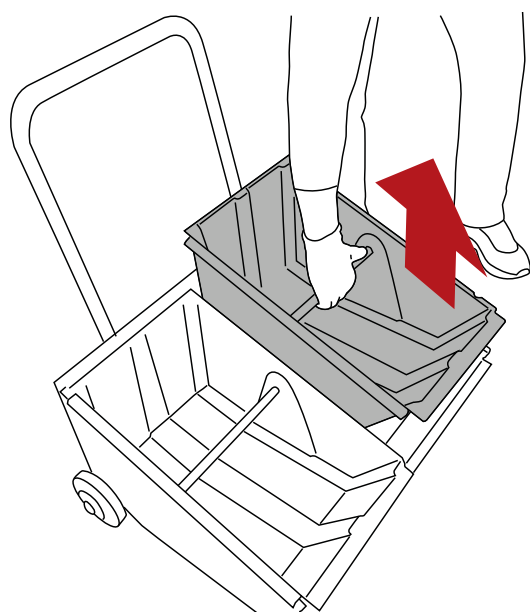
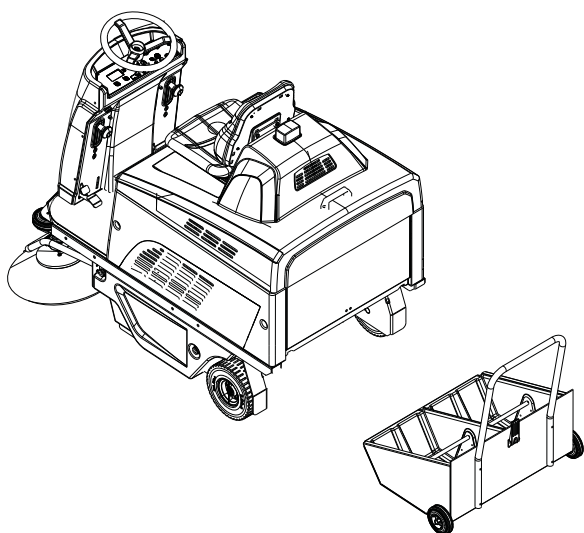
! OBS: før du foretar noen av operasjonene beskrevet under må du stanse maskinen på et flatt underlag, slå av maskinen, ta ut tenningsnøkkelen og sette på parkeringsbremsen.

- Nærme deg avfallsbeholderen.

- Senk spaken som blokkerer beholderen.



- Trekk ut skuffen og tøm den.



- Sett inn skuffen igjen og blokker den med spaken.

Bevegelse av maskinen når den ikke er i drift.

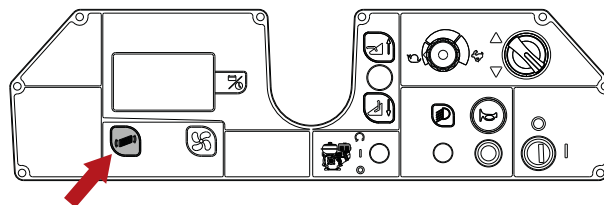
For å flytte på maskinen må du utføre følgende operasjoner:

- Slå på maskinen ved å vri på tenningsnøkkelen.
- Velg kjøreretningen.
- Trykk inn gasspedalen.
- Ved å dreie potensiometeret varierer du maskinens maksimalhastighet.
- For å stanse maskinen slipper du gasspedalen og trykker på bremsepedalen. Se avsnittet "Brems og parkeringsbrems".
- Drei tenningsnøkkelen for å slå av maskinen.
- Koble inn parkeringsbremsen, se avsnittet "Brems og parkeringsbrems".

VEDLIKEHOLDSANVISNING



! FARE: Du må aldri utføre vedlikeholdsoperasjoner uten først å ha koplet fra strømforsyningen. Vedlikeholdsoperasjoner på det elektriske anlegget, og alle operasjoner som ikke blir beskrevet spesifikt i denne bruksanvisningen, må utføres av kvalifiserte teknikere fra TENNANT, i samsvar med gjeldende sikkerhetsnormer og på den måten som beskrives i vedlikeholdsanvisningen.



- Manuell rengjøring av filteret, hvis resultatet av filterrengjøringen med filterristeren ikke er tilstrekkelig, og uansett etter hver 50. driftstime må du foreta en manuell rengjøring av filteret.

Vedlikehold - Generelle regler

Dersom man jevnlig utfører vedlikehold etter anvisningen til produsenten, vil man være garantert best mulig ytelse, og lengre levetid for maskinen.

Når man rengjør maskinen må man alltid ta følgende forholdsregler:

Unngå bruk av høytrykksvaskere eller dampvaskere: Disse kan føre til at det kommer vann i det elektriske kammeret eller motorene, med påfølgende skader og fare for kortslutning.

Unngå bruk av damp for at delene av plast ikke skal bli deformert av varmpåvirkningen.

Unngå bruk av brennvesker og løsemidler: Dette kan ødelegge panserne og delene av gummi.

Rengjøring av oppsugingsfilteret

Filteret er en komponent som er svært viktig for å få maskinen til å fungere korrekt. Riktig vedlikehold vil hjelpe til å opprettholde maksimale ytelse fra maskinen.

Filteret kan gjøres rent på følgende måter:

- Ved hjelp av det automatiske rengjøringssystemet er maskinen programmert for automatisk og syklisk rengjøring av filteret med forhåndsbestemte tidsintervaller.

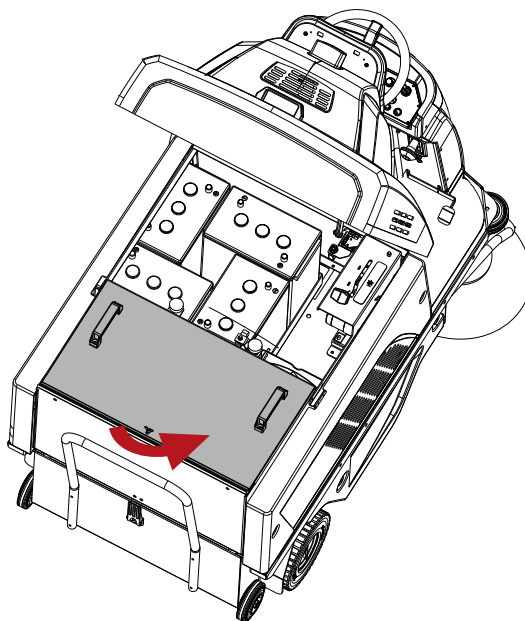
! INFORMASJON

Det er mulig å aktivere/deaktivere det automatiske rengjøringssystemet via maskinens programvaremeny, se kapittelet "BRUKERMENY". Maskinen er fra fabrikken innstilt med systemet DEAKTIVERT.

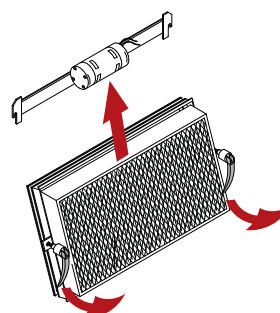
- Ved hjelp av det manuelle rengjøringssystemet, ved å trykke på tasten for resting av filteret og holde denne inne 5 sekunder. Gjenta denne operasjonen 4 eller 5 ganger når maskinen er i bruk. Det anbefales at man utfører denne operasjonen ved slutten av hver driftssyklus. Hvis maskinen brukes på støvete steder (f.eks. sagbruk, magasiner der kjøretøy passerer, osv.), må du passe på å bruke filterristeren oftere.

! OBS: før du foretar noen av operasjonene beskrevet under må du stanse maskinen på et flatt underlag, slå av maskinen, ta ut tenningsnøkkelen og sette på parkeringsbremsen.

- Trekk ut avfallsbeholderen og tøm den, se avsnittet "Tømming av avfallsbeholder"
- Demonter dekslet fra filterrommet.



- Ta ut stangen med filterristermotoren ved å løfte de to håndtakene. Pass på at du kopler fra forsyningskoplingen til filterristeren.
- Fjern filteret.



- Blås filteret med trykkluft (trykket må ikke overstige 6 bar).
- Monter filteret igjen og sett på plass avfallsbeholderen på nytt.

Sikringer

! OBS: før du foretar noen av operasjonene beskrevet under må du stanse maskinen på et flatt underlag, slå av maskinen, ta ut tenningsnøkkelen og sette på parkeringsbremsen.

! OBS: Sett aldri inn en sikring med høyere ampere enn det som er angitt.

Sikringene må utelukkende skiftes ut av et TENNANT assistanseverksted eller av teknisk kvalifisert personale fra TENNANT.

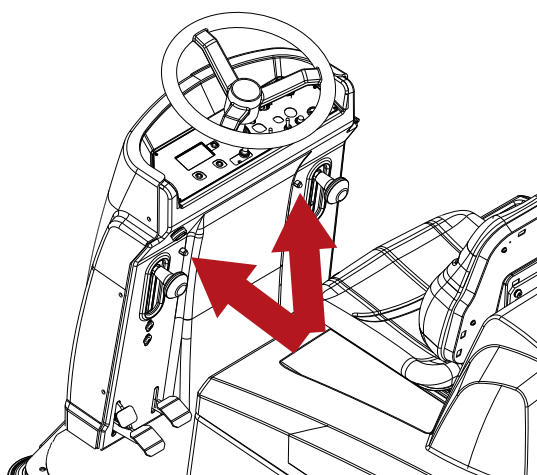
Maskinen er også utstyrt med gjenopprettbare sikringer, også kalt termiske. Dette er gjenopprettbare innretninger som beskytter de strømkretsene og som stanser strømmen i tilfelle av overbelastning på kretsen. Når sikringen er utløst må du la den avkjøles før du gjenoppretter den manuelt ved å trykke på den tilhørende tasten.

Hvis overbelastningen som har ført til at sikringen ble utløst fremdeles er til stede, vil den termiske sikringen fortsette å avbryte strømmen helt til problemet er løst.

! INFORMASJON

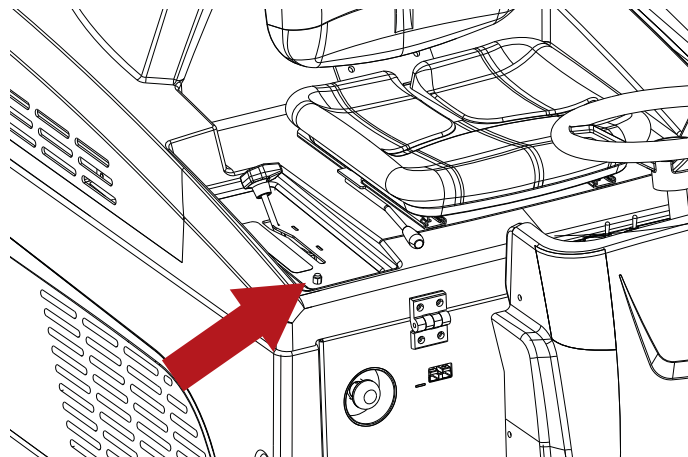
Over hver av spakene til sidekostene er det installert en gjenopprettbar sikring.

Hvis en sidekost skulle slutte å fungere må du trykke på tasten som gjenoppretter sikringen.

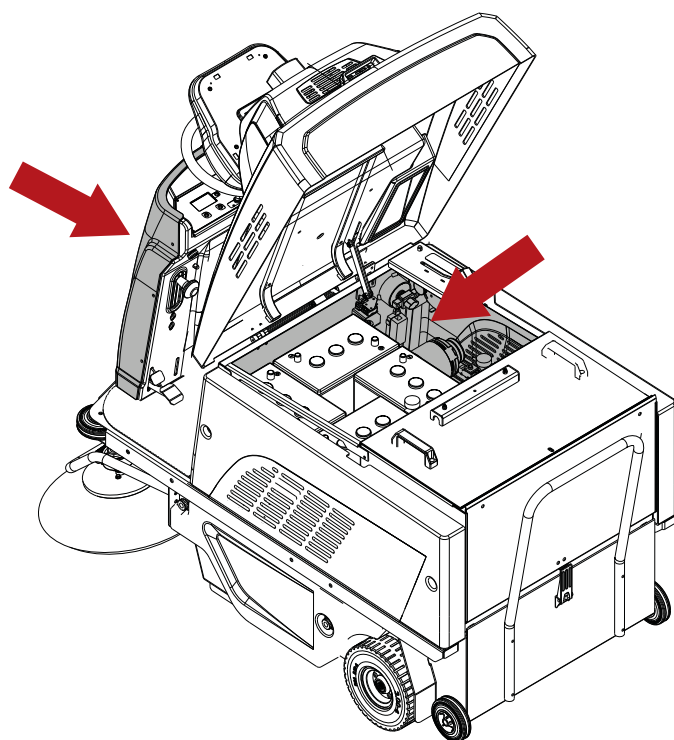


! INFORMASJON

På føringen for aktiveringsspaken for den sentrale børsten er det installert en gjenopprettbar sikring. Hvis den sentrale børsten skulle slutte å fungere må du trykke på tasten som gjenoppretter sikringen.



De resterende sikringene er i batterirommet og inne i det framre dekselet.



Vedlikehold av batteriene



! FARE: Unngå å kontrollere batteriene ved bruk av gnister/ild. Batteriene (WET) slipper ut damp som er brannfarlig: Slukk derfor alle typer ild eller glør før du kontrollerer eller fyller opp batteriene.



! FARE: Under installasjon og alle typer vedlikehold på batteriene må operatøren være utstyrt med tilleggsutstyr (hansker, briller, beskyttende kjeledress osv.) som er nødvendig for å redusere risiko for skader; i tillegg må man holde god avstand til evt. åpen flamme, passe på å ikke kortslutte batteripolene, ikke skape gnister, og ikke røyke.



! FARE: Hvis det skulle lekke væske fra batteriet må du ikke ta på væsken og ta følgende forholdsregler:

Kontakt med huden kan forårsake irritasjon, vask med vann og såpe.

Innånding kan forårsake irritasjoner i luftveiene. Bring den foruykkede ut i frisk luft og kontakt lege.

Kontakt med øynene kan føre til irritasjon.

Vask umiddelbart øynene grundig med rikelige mengder vann i minst 15 minutter. Kontakt lege.

Batterienes levetid avhenger av at de vedlikeholdes korrekt. For best mulig ytelse av batteriene må du ta følgende forholdsregler:

- Ikke la batteriene være delvis utladet over lengre tid.
- Lad opp batteriene fullstendig før du bruker maskinen på nytt.
- Hold batteriene rene og med koblingene skikkelig strammet.
- Kontroller elektrolyttnivået annenhver uke (WET-batterier).

Kontroll av elektrolyttnivået i WET-batteriene

WET-batteriene krever regelmessig kontroll av elektrolyttnivået. Fyll kun opp med destillert vann til det dekker platene, ikke fyll opp for mye (maks 5 mm over platen), elektrolytten utvides og vil kunne renne over under oppladingen.

Opplading av batteriene



! FARE: Unngå å kontrollere batteriene ved bruk av gnister/ ild. Batteriene (WET) slipper ut damp som er brannfarlig: Slukk derfor alle typer ild eller glør før du kontrollerer eller fyller opp batteriene.



! FARE: Utfør alle de arbeidstrinnene som beskrives i dette avsnittet i lokaler med god utlufting.



! FARE: Under lading av batteriene produseres høyeksplosiv hydrogengass. Hold seteholderpanseret åpent (drei mot rattet) under hele syklusen med lading av batteriene, og gjennomfør prosedyren utelukkende på godt ventilerte steder og langt fra åpne flammer.

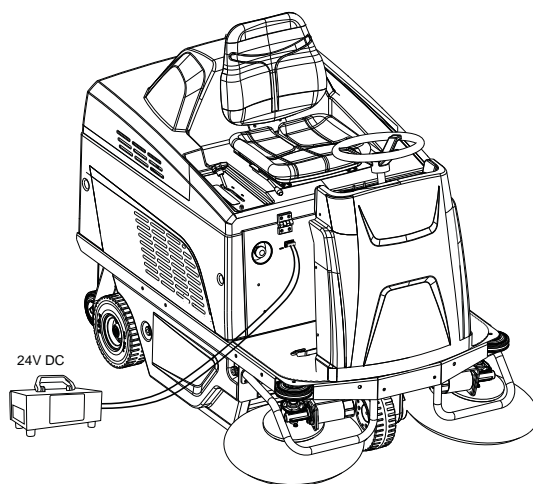
! OBS: før du foretar noen av operasjonene beskrevet under må du stanse maskinen på et flatt underlag, slå av maskinen, ta ut tenningsnøkkelen og sette på parkeringsbremsen.

! OBS: Før du foretar oppladingen må du forsikre deg om at batteriladeren er stilt inn på den installerte batteritypen.

! OBS: Lad opp i henhold til spesifikasjonene i veiledningen til batteriladeren og koble fra konnektorene når ladeperioden er over.

LADING AV BATTERI OFF-BOARD

- Koble koplingsenheten for batterikablene til den på maskinen.
- Koble pluggen på batteriladeren til stikkkontakten.
- Start ladesyklusen.



Batterier: fjerning

! OBS: Fjerning av batteriene må gjennomføres av kvalifisert teknisk personale.



! FARE: Hvis det skulle lekke væske fra batteriet må du ikke ta på væsken og ta følgende forholdsregler:
Kontakt med huden kan forårsake irritasjon, vask med vann og såpe.
Innånding kan forårsake irritasjoner i luftveiene. Bring den forulykkede ut i frisk luft og kontakt lege.
Kontakt med øynene kan føre til irritasjon. Vask umiddelbart øynene grundig med rikelige mengder vann i minst 15 minutter. Kontakt lege.



! FARE: Ved fjerning av batteriene må kvalifisert personale bruke alt nødvendig verneutstyr, (hansker, vernebriller, vernetøy, vernetøy, etc.), for å begrense ulykkesfaren; fjern tenningsnøkkelen fra instrumentbordet før fjerning, holde seg borte fra alle eventuelle åpne flammer, ikke kortslutte polene på batteriet, ikke forårsake gnister og ikke røyke, og deretter fortsette på denne måten:

! OBS: Under fjerning av batteriene må du koble batteriladeren fra stikkkontakten.

! OBS: før du foretar noen av operasjonene beskrevet under må du stanse maskinen på et flatt underlag, slå av maskinen, ta ut tenningsnøkkelen og sette på parkeringsbremsen.

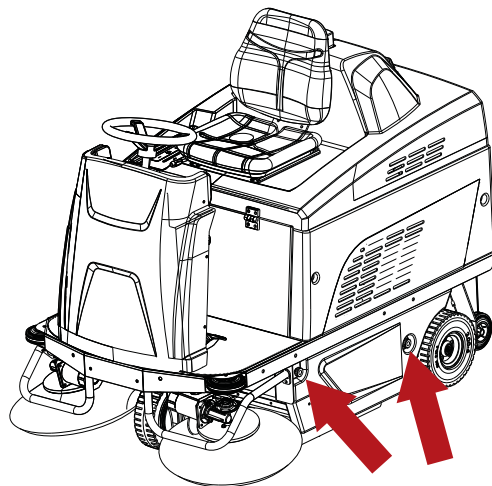
- Koble kabelklemmene fra batteriet fra polene på batteriet.
- Fjern, hvis de medfølger, festepunktene mellom batteriet og maskinens base.
- Løft batteriene ut av batteriboksen ved hjelp av egnet løfteutstyr.

Utskifting av sentral børste

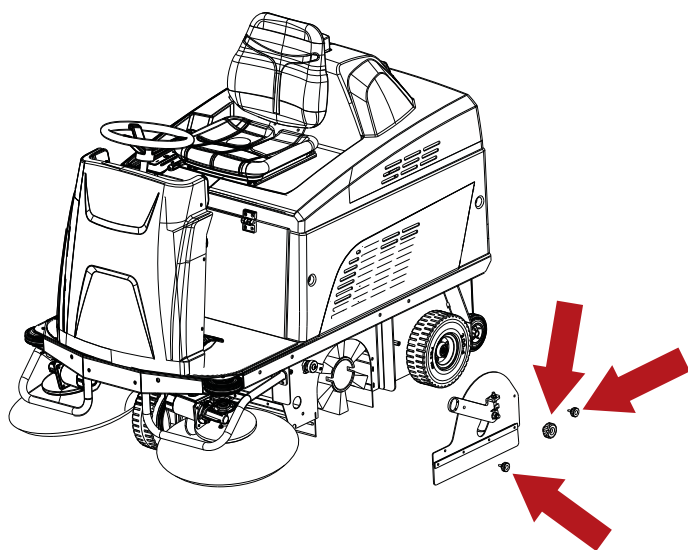
! OBS: før du foretar noen av operasjonene beskrevet under må du stanse maskinen på et flatt underlag, slå av maskinen, ta ut tenningsnøkkelen og sette på parkeringsbremsen.

For å bytte ut den sentrale kosten går man fram på følgende måte:

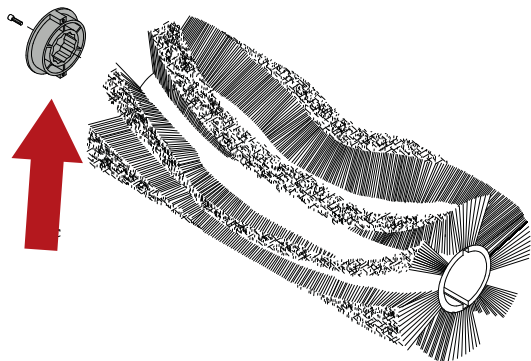
- Åpne luken på venstre side av maskinen ved å vri på knottene.



- Løsne og fjerne de tre knottene som holder fast dekslet til kosterommet.
- Trekk ut den slitte kosten.
- Trekk ut den slitte kosten.



- Fjern tilpasningsleddet fra den slitte kostekroppen, og sett den på den nye kosten kontroller at kosteretningen er den samme.



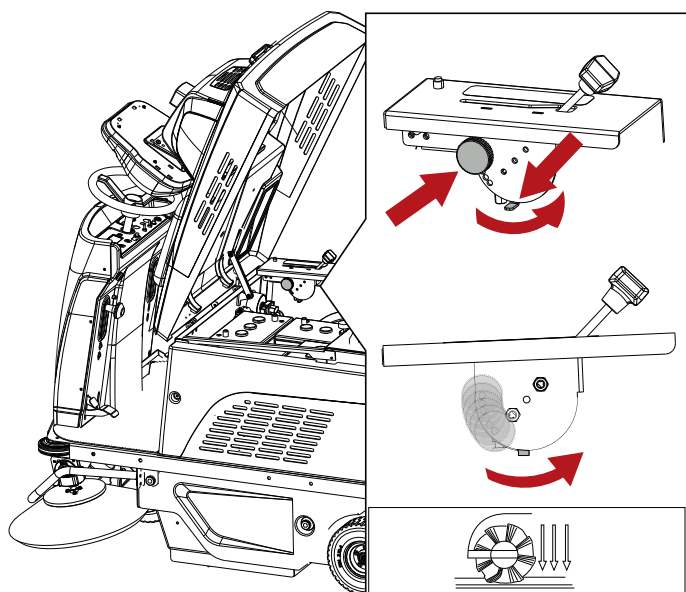
- Sett inn en ny kost og forsikre deg om at tilpasningsleddet er satt inn i navet på kjøreenheten.
- Monter dekselet på kosterommet og luken i henhold til operasjonene for demontering, men i motsatt rekkefølge.

Regulering og slitasje på sentral børste

En korrekt regulering av den sentrale børsten gjør at oppnår du ypperlige resultater på minimalt med tid.

Foreta reguleringen når børsten er slitt. Gjør som følger:

- Hev børsten.
- Løsne knotten.
- Drei velgeren mot klokka, og fest knotten i en åpning.
- Skru fast knotten igjen.



! INFORMASJON

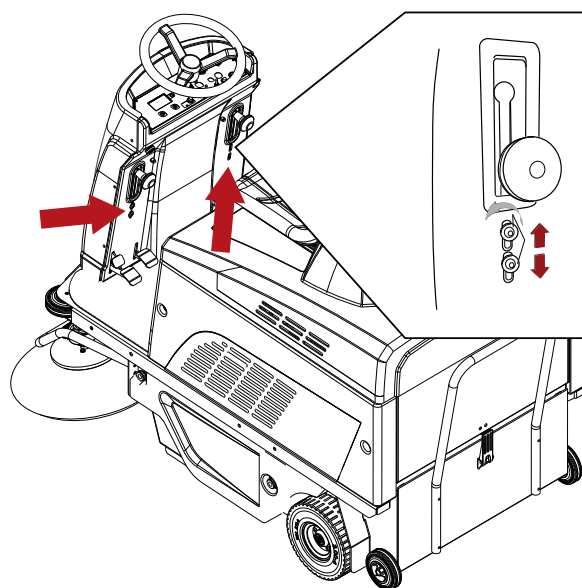
Etter å ha brukt alle de seks reguleringsposisjonene går du videre med å skifte ut børsten, slik det er beskrevet i avsnittet "Utskifting av sentral børste".

Regulering og slitasje på sidekostene

! OBS: før du foretar noen av operasjonene beskrevet under må du stanse maskinen på et flatt underlag, slå av maskinen, ta ut tenningsnøkkelen og sette på parkeringsbremsen.

Hvis sidekostene (når de er senket) ikke berører gulvet på grunn av slitasje er det mulig å regulere den på denne måten:

- Senk sidebørstene ved å trekke ut og senke de tilhørende spakene.
- Løsne reguleringssskruene.
- Reguler kosten manuelt til ønsket posisjon.
- Stram reguleringssskruene.



Jevnlige kontroller

KONTROLL	OPERASJONER VED LEVERING	OPERASJONER HVER 30. TIME	OPERASJONER HVER 50. TIME	OPERASJONER HVER 100. TIME	OPERASJONER HVER 400. TIME
BATTERIVÆSKE OG SPENNING	X	X ELLER ANNEHVER UKE			
KONTROLLERBØRSTENE (ELLER KARBONINNSATSENE) TIL ALLE DE ELEKTRISKE MOTORENE OG SKIFT DEM EVENTUELT UT HVIS DE SKULLE VÆRE SLITT					X (*)
REIMSLITASJE				X (*)	
REGULERING AV BREMSEN				X (*)	
STRAMMING AV MUTTERE OG SKRUER					X
SLITSJEGRAD PÅ KOSTENE			X		
RENGJØRING AV OPPSUGINGSFILTERET			X		
TETTHET PAKNINGER/KLAFF	X		X		

(*) Må kun gjennomføres av kvalifisert personale

PERIODER DER MASKINEN IKKE ER I BRUK

Når maskinen ikke skal brukes over lengre tid, for eksempel hvis den skal utstilles eller settes bort på lager i lenger tid enn en måned, foreta handlingene i punktene under:

- Lad opp batteriene fullstendig. Under lange perioder uten bruk må man sørge for å lade opp forebyggende (minst en gang hver 2. måned), slik at batterielementene alltid har maksimal oppladning.
- Koble batteriene fra maskinen.
- Forsikre deg om at avfallsbeholderen er tom og fullstendig ren.

! OBS: Dersom du ikke lader opp batterielementene jevnlig slik som angitt over risikerer du at de vil kunne ødelegges slik at de ikke kan repareres. Produsenten er ikke ansvarlig for eventuelle funksjonsproblemer som skyldes forsømmelse, upassende og/eller ulovlig bruk.

! OBS: Når batteriene er utladet må du passe på at de ikke forblir utladet over lengre tid, for ikke å redusere levetiden til selve batteriene. Kontroller ladingen til batteriene minst en gang i måneden.

PROBLEMER, ÅRSAKER OG LØSNINGER

PROBLEMER	ÅRSAKER	LØSNINGER
Maskinen virvler opp støv	Tett filter.	Rist filteret med filterristeren, og om nødvendig, ta det ut og rengjør det grundig
	Skadet filter.	Bytt ut filteret.
	Filteret er feil montert	Sett filteret korrekt på plass på plassen sin
	Utløst sikkerhetstermostat.	Fjern varmekilden fra avfallsskuffen.
Maskinen etterlatt skitt på gulvet	Den sentrale kosten har samlet opp tråder og tau	Fjern trådene som er samlet opp
	Flap-kantene er ødelagt	Bytt ut flap-kantene
	Avfallsbrettet er fullt.	Tøm avfallsbrettet.
Den sentrale kosten går ikke rundt	Ødelagt reim.	Kontakt kundeservice
	Sikring utløst	Gjenoppsett sikringen
	Skadet girmotor.	Kontakt kundeservice
Sidekosten går ikke rundt	Sikring utløst	Gjenoppsett sikringen
	Skadet mikrobryter.	Kontakt kundeservice
	Skadet girmotor.	Kontakt kundeservice
Oppsugingsmotoren fungerer ikke	Sikring utløst	Kontakt kundeservice
	Motoren er skadet.	Kontakt kundeservice
	Utløst sikkerhetstermostat.	Fjern varmekilden fra avfallsskuffen.
Filterristermotor fungerer ikke	Sikring utløst	Kontakt kundeservice
	Motoren er skadet.	Kontakt kundeservice
Maskinen slår seg ikke på	Batteriklemmer løsnet	Kontroller
	Batteriene er utladet	Lad opp
	Sopptast trykket inn	Frigjør
	Defekt innretning for avdekking av operatør	Kontakt kundeservice
	Operatøren sitter ikke på førerplassen	Sett deg på setet.
	Hovedsikring sprengt	Kontakt kundeservice
Batteriet holder ikke på ladingen	Tomt for væske	Fyll opp
	Løsnet klemme	Stram

ALARMER / ADVARSLER PÅ DISPLAYET

Sikkerhetskode	Maskinens atferd	Beskrivelse av feilen	Eventuelle inngrep
FRAKOBLING UTLØST KOSTEMOTOR	Børsten blokkeres.	Overoppheting av kostemotor.	La avkjøles.
BREMS	Kjøringen blokkeres.	Bremsen er på. Overoppheting av drivmotor.	Frigjør bremsen. La avkjøles.
STANDBY	Maskinen er blokkert.	Mikrobryteren i setet avdekker ikke noen operatør.	Sett deg korrekt på setet.
SLIPP GASSEN	Maskinen er blokkert.	Oppstår når gasspedalen er trykket inn når maskinen slås på.	Slipp gasspedalen.
FEIL EEPROM 1	Maskinen er blokkert.	Defekt programvare.	Skift ut displaykortet.
DRIVKONTROLLKORT FRAKOBLING UTLØST	Maskinen er blokkert.	Overoppvarming av kjørekortet	La trekkmotoren avkjøles.
FEIL PÅ GASSPEDALEN	Maskinen er blokkert.	Feil på kablene til gasspedalen.	Kontroller kablene.
FEIL PÅ POTENSIOMETER MAKS. HASTIGHET	Maskinen er blokkert.	Feil på kablene til potensiometeret.	Kontroller kablene.
UNDERSPENNINGSGFEIL	Funksjonene er hindret, kjøring er aktivert.	Batterispenning under 21,4V for batteriene GEL/AGM eller 20,5V for syrebatterier.	Lad opp eller skift ut batteriene hvis problemet skulle vedvarer.
OVERSPENNINGSGFEIL	/	Batterispenning over 29V for batteriene GEL/AGM eller 29V for syrebatterier.	Lad opp eller skift ut batteriene hvis problemet skulle vedvarer.
FEIL PÅ HOVEDRELÉ	Maskinen er blokkert.	Defekt internt relé kjørekort.	Bytt ut kjørekortet.
HPD	Maskinen er blokkert.	Dukker opp når gasspedalen er trykket inn når maskinen startes opp eller potensiometeret ikke er korrekt regulert.	Slå maskinen av og så på igjen, uten å trykke på gasspedalen. Kontroller reguleringen av potensiometeret.
MOSFET-PROBLEM	Maskinen er blokkert.	Defekt eller kortsluttet Mosfet kjørekort.	Bytt ut kjørekortet.
FEIL EEPROM 2	Maskinen er blokkert.	Defekt programvare på trekkort.	Bytt ut kjørekortet.
SERVICE	/	SERVICE-funksjon aktivert.	Ring assistanse.
BATTERIET ER UTLADET	Funksjonene er hindret, kjøring er aktivert.	Batterispenning under 18,3V for batteriene GEL/AGM eller 18V for syrebatterier.	Lad opp batteriene eller skift dem ut.
ÅPENT PANSER	Maskinen er blokkert.	Åpent panser.	Lukk panseret. Kontroller sikkerhetsmikrobryteren på panseret. Kontroller kablene.

BRUKERMENY

For å gå inn i BRUKERMENYEN:

- Slå av maskinen ved å dreie tenningsnøkkelen.
- Trykk samtidig på tastene for Programmering og Oppsuging, og slå deretter på maskinen ved å dreie tenningsnøkkelen.

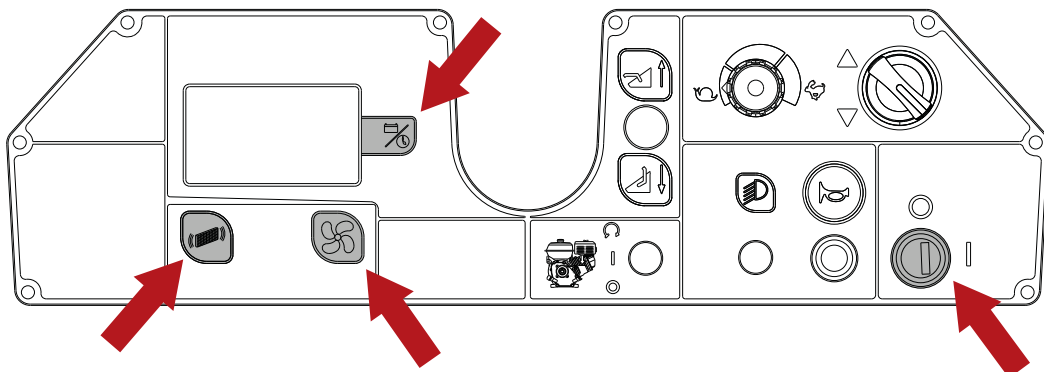
Ved å trykke på Programmeringstasten velger du parameteren som skal endres og du lagrer verdien.

Ved å trykke Oppsugingstasten endres (økes) variabelen for den valgte parameteren, eller du navigerer inne i brukermenyen.

Ved å trykke Filtrerristertasten endres (reduseres) variabelen for den valgte parameteren, eller du navigerer inne i brukermenyen.

Du går ut av menyen ved å velge UTGANG, og deretter trykke på Programmeringstasten.

Parameter	Beskrivelse
LANGUAGE-SPRÅK	Stiller inn språket på displayet.
TEKNISKE INDIKASJONER	Viser maskinvare- og programvareutgaven til det elektroniske kortet.
BATTERITYPE	Innstilling av batteritype som er installert på maskinen, GEL/AGM eller ACIDO (WET).
AUTO POWER-OFF	Velger forsinkelse av slukking av funksjoner etter at gasspedalen er sluppet. 0 = ikke aktiv funksjon 1 - 10 = tid fra 1 til 10 sekunder.
FILTERRISTER	Velger funksjon av filterristeren under bruk av maskinen. MANUELL = automatisk filterrister deaktivert. 5 - 30 = tid fra 5 til 30 minutter, for automatisk aktivering av filterristeren.
MASKINTYPE	Velger maskinversjon. BATTERI = versjon med batteri. DUAL POWER = Dual power-versjon.
SERVICEMENY	Teknisk meny.
STARTSIDE	Velger logoen på displayet. 0 = ingen logo. 1 = standard-logo. 2 - 10 = tilpassede logoer.
TILBAKESTILL TIMETELLER	Sletting av maskintimer. 1 = tilbakestill timetelleren.
TILBAKESTILL SERVICETIMER	Sletting av servicetimer. 1 = tilbakestill timetelleren.
SERVICETIMER	Aktiverer meldingen "Ring service" på displayet, for styring av vedlikeholdstjenesten. 0 = ikke aktiv funksjon 50 - 500 = tid i timer.
UTGANG	Velger å gå ut av brukermenyen.



ANBEFALTE RESERVEDELER

Kode	Beskrivelse
SPPV75791	Sentral børste, PPL (Standard)
SPPV01379	Sentral børste, PPL - Soft (tilbehør)
SPPV00013	Sentral børste, Mix SOFT/STÅL- Middels (Tilbehør)
SPPV75793	Sentral børste, Mix PPL/STÅL- Slipende (Tilbehør)
PMVR00283	Kit - Sidebørste, PPL (Standard)
SPPV07065	Kit - Sidebørste, Mix PPL/STÅL- Slipende (Tilbehør)
MPVR75936	Sideklaff
MPVR75935	Frontal klaff
MPVR75934	Bakre klaff
KTRI04766	KIT med grå klaffer, ikke merkende (Tilbehør)
FTDP76070	Filter, polyester (Standard)
FTDP76067	Filter, papir (Tilbehør)
MTCG00139	Reim d.8 710
MTCG00138	Reim d.10 710
CUVR17004	Lager børste
CMCV00451	Kabel, heving av sentral børste
CMCV75904	Kabelmuffe heving av sentral børste
KTRI02289	Potensiometer gasspedal
KTRI05576	Potensiometer hastighetsregulering
GUVR00625	Pakning avfallsbeholder
VEVR00070	Sugemotor
9018332	Sikring , 50A , kostemotor
MOCC87164	Motor sentral børste
9017784	Karboninnsatser motor sentral børste
MOCC00443	Motor sidebørste (venstre)
MOCC00442	Motor sidebørste (høyre)
MEVR31145	Karboninnsatser motor sidebørste
MELF33431	Lampe, 24V 21W
MOCC00445	Kjøremotor
MEVR02107	Karboninnsatser trekkmotor
RTRT00548	Forhjul
KTRI75744	Bakhjul
KTRI02348	KIT med grå hjul, ikke merkende (Tilbehør)
CUVR00005	Lager Trinse sentral børste
MECI75801	Mikrobryter
MLML85997	Pedalfjær

MECE00591	Kontrollbordkort
MECE00592	Servicekort
MECE00925	Kort/Aktivering av trekk
MECE00915	Grensesnittkort
MECI00532	Kontaktor, 24V-100A
MECE00201	Rele 24V 10-20A
994203	Batteri, 06Vdc 0180Ah, Gel [5H,GF06180]
BACA00273	Batterilader, 24VDC, 25A [SB50]
MECB00922	Skjøteledning til batterilader (EMEA)
MECB02036	Skjøteledning til batterilader (UK)

INHOUDSOPGAVE

BELANGRIJKE VEILIGHEIDSAANWIJZINGEN	3
VEILIGHEIDSBORDEN	6
TECHNISCHE EIGENSCHAPPEN	7
AFMETINGEN MACHINE	9
ALGEMENE INFORMATIE	10
Doel van de handleiding.....	10
Identificatie van de machine.....	10
Bij de machine gevoegde documentatie	10
TECHNISCHE INFORMATIE	11
Algemene beschrijving.....	11
Belangrijkste onderdelen van de machine	11
Bedieningspaneel.....	12
Accessoires.....	12
VERPLAATSING EN INSTALLATIE	13
Opheffen en vervoeren van de verpakte machine	13
Controles bij aflevering.....	13
Uitpakken	13
In tegengesteld geval moeten de verpakkingselementen verwerkt worden volgens de geldende wetgeving.	13
Voedingsaccu's	14
Instelling van accutype op de machine	14
Natte accu's, voorbereiding:.....	15
Accu's: installatie en aansluiting	15
Keuze om accu's OFF-BOARD op te laden	16
Voorbereiding van de OFF-BOARD acculader	16
Installatie zijborstel	16
PRAKTISCHE GIDS VOOR DE GEBRUIKER	17
Kleding en uitrusting.....	17
Alvorens de machine in werking te stellen	17
De machine voor het werk gereed maken	17
Werk.....	17
Bedrijfsrem en parkeerrem.....	19
Tijdens de werking van de machine	19
Noodstopknop	20
Veiligheidsthermostaat	20
Indicator accu's	20
Ledigen vuilopvangbak	20
Verplaatsing van de machine wanneer hij niet werkt	21
INSTRUCTIES VOOR HET ONDERHOUD	22
Onderhoud – Algemene regels	22
Reiniging luchtfilter zuigunit	22
Zekeringen	23
Onderhoud van de accu's	23
Controle van het elektrolytpeil van natte accu's.....	24
Opladen van de accu's.....	24
Accu: verwijdering	25
Vervanging middelste borstel	25
Afstelling slijtage middelste borstel	26
Afstelling slijtage zijborstels	26
Periodieke controles.....	27
PERIODEN VAN INACTIVITEIT	27
STORINGEN, OORZAKEN EN REMEDIES	28
ALARMEN / MELDINGEN OP HET DISPLAY	29
GEBRUIKERSMENU	30
AANBEVOLEN RESERVEONDERDELEN	31

BELANGRIJKE **VEILIGHEIDSAANWIJZINGEN**

De tekstgedeelten die niet over het hoofd gezien mogen worden zijn vet gedrukt en worden voorafgegaan door de hieronder getoonde en uitgelegde symbolen.



! GEVAAR:

Geeft aan dat moet worden opgelet dat geen ernstige gevolgen optreden die de dood of mogelijk gevaar voor de gezondheid van het personeel kunnen veroorzaken.

! OPGELET:

Geeft aan dat moet worden opgelet dat geen ernstige gevolgen optreden die schade aan de machine, de omgeving waarin men werkt of economische verliezen kunnen veroorzaken.



! GEVAAR: als er (natte) loodzuuraccu's op de machine geïnstalleerd zijn, moeten vonken, vlammen en rokende materialen uit de buurt van de accu's worden gehouden. Er ontsnappen explosieve gassen tijdens het normale gebruik en in het bijzonder tijdens het opladen.



! GEVAAR: Als er (natte) loodzuuraccu's op de machine geïnstalleerd zijn, wordt tijdens het opladen van de accu's het zeer explosieve waterstofgas opgewekt. Laat de stoelkap gedurende de gehele oplaadcyclus van de accu's naar het stuurwiel opengedraaid en voer de procedure uitsluitend in goed geventileerde gebieden en uit de buurt van open vuur uit.



! GEVAAR: gebruik de machine niet in aanwezigheid van ontvlambare vloeistoffen of dampen of brandbaar stof.



! GEVAAR: veeg geen giftige stoffen op.



! GEVAAR: veeg nooit brandende of gloeiende voorwerpen op.



! GEVAAR: deze machine mag niet worden gebruikt op vloeren waar zich gevaarlijke coatings/afwerkingen/materialen bevinden.

! OPGELET: gebruik de machine niet op natte oppervlakken.

Gebruik de machine niet:

- Als u de handleiding voor gebruik en onderhoud niet hebt gelezen.
- Als u niet getraind bent in het gebruik ervan.
- Als u niet uitdrukkelijk opdracht tot gebruik hebt gekregen.
- Als u minderjarig bent.
- Als er geen vuilopvangbak en/of filter aanwezig is.
- Als de machine niet goed werkt.
- Op plaatsen die niet voldoende verlicht zijn.
- In explosieve omgevingen.
- Op de openbare weg.
- Voor vuil dat schadelijk is voor de gezondheid (stof, gas, enz.).
- Als er gevaar bestaat voor vallende voorwerpen, tenzij de machine is uitgerust met een bescherming aan de bovenkant.
- Op plaatsen die te donker zijn om de bedieningsorganen veilig te zien of de machine te bedienen.

Kleding en uitrusting:

- Draag veiligheidsschoeisel met anti-slipzolen.
- Draag een beschermbril of een gelaatsscherm en veiligheidskleding.
- De noodzakelijke beschermingsmaatregelen voor stofniveaus kunnen, afhankelijk van het te reinigen oppervlak en de omgeving, bestaan uit ademhalingsmaskers van klasse FFP2, gelijkwaardig of hoger.

Alvorens de machine te starten:

- Controleer of de machine niet beschadigd is.
- Controleer de werking van de rem.
- Controleer of alle veiligheidsvoorzieningen geïnstalleerd zijn en correct werken.

Tijdens het gebruik van de machine:

- De machine wordt door één iemand bediend.
- Parkeer de machine op een vlakke ondergrond.
- Laat kinderen nooit op of in de buurt van de machine spelen.
- Gebruik de machine niet voor het opvegen/opzuigen van vloeistoffen.
- Gebruik de machine niet voor het opvegen van draden, koorden, banden of soortgelijke materialen.
- Beoordeel het type gebouw waarin men werkt (bv.: Farmaceutische industrie, ziekenhuizen, chemische industrie, enz.) en neem de hier geldende veiligheidsvoorschriften en –situatie nauwlettend in acht.
- Bestem deze machine niet voor andere gebruiksdoeleinden dan die uitdrukkelijk aangegeven in deze handleiding.
- Neem het beoogde gebruik in acht: deze machine is bedoeld voor commercieel gebruik, bijvoorbeeld in hotels, scholen, ziekenhuizen,

- fabrieken, winkels, kantoren en bedrijven.
 - Houd alle lichaamsdelen binnen de ruimte van de bestuurdersplaats wanneer de machine in beweging is.
 - De machine mag alleen binnenshuis worden opgeslagen.
 - Laat de machine niet als speelgoed gebruiken.
 - De machine is niet ontworpen om te slepen of getrokken te worden.
 - Gebruik de machine om geen enkele reden als steun voor gewichten.
 - Dek niet de ventilatie- en de warmteafvoeropeningen af.
 - De veiligheidsvoorzieningen mogen niet verwijderd, gewijzigd of overbrugd worden.
 - Tijdens het gebruik kan stofnevel ontstaan. Inademing van stofnevel kan schadelijk zijn voor de gezondheid.
 - De werkgever moet een risicobeoordeling uitvoeren om de noodzakelijke beschermende maatregelen met betrekking tot de vorming van stofniveaus te specificeren, afhankelijk van het te reinigen oppervlak en de omgeving. Beschermende mondkapjes van klasse FFP2, gelijkwaardig of hoger, zijn geschikt voor bescherming tegen het inademen van stofniveaus.
 - Raak met de handen geen bewegende onderdelen aan.
 - In geval van storing en/of slechte werking van de machine, deze onmiddellijk uitschakelen (door accu's/elektriciteitsnet los te koppelen) en niet proberen om de machine eigenhandig te repareren. Wendt u zich tot een technisch servicecentrum van de fabrikant.
 - Het temperatuurbereik dat voor het gebruik van de machine is voorzien, ligt tussen +4°C en +40°C; wanneer de machine niet gebruikt wordt, ligt dit temperatuurbereik tussen +0°C en +50°C.
 - De vochtigheidsgraad waarbij de machine onder alle omstandigheden kan werken is begrepen tussen 30% en 95%.
 - De machine moet werken op een hoogte van minder dan 2000 m.
 - Gebruik de rem om de machine te stoppen.
 - Niet gebruiken om oppervlakken te reinigen op hellingen groter dan die op de machine zijn aangegeven.
 - Niet gebruiken op hellingen groter dan die op de machine zijn aangegeven.
 - Bij gebruik van de machine op kleine hellingen, de machine niet dwars gebruiken, door altijd evenwijdig aan de richting van de helling te blijven, altijd met de nodige voorzichtigheid te rijden en niet om te keren.
 - De machine mag niet gebruikt worden door personen (kinderen inbegrepen) met lichamelijke, zintuiglijke of geestelijke beperkingen of met onvoldoende ervaring of kennis, tenzij zij onder toezicht staan van of instructies hebben gekregen over het gebruik van de machine van een persoon die verantwoordelijk is voor hun veiligheid.
 - Gebruik de machine niet voor het transport van personen/goederen of het trekken van goederen.
 - Doe sieraden, horloges, stropdassen en dergelijke af.
 - De gebruiker dient voor zijn veiligheid altijd de persoonlijke beschermingsmiddelen te gebruiken: beschermend schort of overall, antislip- en waterdicht schoeisel, rubberen handschoenen, veiligheidsbril en gehoorbescherming, masker voor bescherming van de luchtwegen.
- Voordat de machine wordt verlaten of vóór onderhoudswerkzaamheden:
- Parkeer de machine op een vlakke ondergrond.
 - Zet de machine af en verwijder de contactsleutel.
 - Trek de parkeerrem aan.
- Als onderhoud wordt verricht:
- Alle werkzaamheden moeten worden uitgevoerd onder omstandigheden met voldoende zicht en verlichting.
 - Koppel de machine van de stroomvoorziening af door de accu's los te koppelen.
 - Maak de acculader van de machine los.
 - De gebruiker dient voor zijn veiligheid altijd de persoonlijke beschermingsmiddelen te gebruiken: beschermend schort of overall, antislip- en waterdicht schoeisel, rubberen handschoenen, veiligheidsbril en gehoorbescherming, masker voor bescherming van de luchtwegen.
 - Doe sieraden, horloges, stropdassen en dergelijke af.
 - De machine niet duwen zonder dat een bediener op de stoel zit en het stuurwiel kan bedienen.
 - Bescherm de accu's tegen vuil, zoals bijvoorbeeld metaalstof.
 - Wees voorzichtig bij het gebruik van accuzuur, vermijd contact. Raak bij lekkage van accuvloeistof de vloeistof niet aan en neem de volgende voorzorgsmaatregelen in acht: Contact met de huid kan irritatie veroorzaken: was met water en zeep; inademing kan irritatie aan de luchtwegen veroorzaken: stel bloot aan de frisse lucht en raadpleeg een arts; contact met de ogen kan irritatie veroorzaken: was de ogen onmiddellijk grondig met water gedurende ten minste 15 minuten, raadpleeg een arts.
 - Leg geen gereedschappen op de accu's:

- gevaar op kortsluiting en explosie.
- Gebruik altijd de acculader (indien meegeleverd) die bij de machine is geleverd of die in elk geval de waarden aanbevolen in de technische gegevens bezit.
 - Laat de installatie van de accu uitvoeren door technisch personeel dat gekwalificeerd is door TENNANT.
 - Controleer het netsnoer van de acculader regelmatig op eventuele beschadiging; indien een beschadiging wordt geconstateerd, mag de apparatuur niet gebruikt worden; wendt u zich technisch personeel dat gekwalificeerd is door TENNANT. Koppel beide voedingen van de acculader los (zowel AC als DC).
 - Trek niet aan het snoer van de acculader om het uit het stopcontact te halen, pak de stekker vast en trek eraan.
 - Was de machine nooit met waterstralen.
 - Reiniging en onderhoud die door de gebruiker moeten worden uitgevoerd, mogen niet worden uitgevoerd door kinderen zonder toezicht.
 - Alle reparaties moeten worden uitgevoerd door technisch personeel dat gekwalificeerd is door TENNANT
 - Er mogen alleen originele accessoires en reserveonderdelen worden gebruikt die door de fabrikant zijn geleverd, omdat alleen deze een veilige en probleemloze werking van het apparaat garanderen.
 - Gebruik geen onderdelen die uit andere machines of kits uitgebouwd zijn als reserveonderdelen.

Wanneer de machine wordt geladen/gelost uit een voertuig:

- Maak de vuilopvangbak leeg voordat u de machine laadt.
- Rij niet met de machine op een gladde helling.
- Wees bijzonder voorzichtig wanneer u de machine op hellingen gebruikt.
- Zet de machine af en verwijder de contactsleutel.
- Blokkeer de wielen van de machine.
- Gebruik riemen om de machine te verankeren.

BEWAAR DEZE INSTRUCTIES

VEILIGHEIDSBORDEN



OPGELET, GEVAAR WEGENS BEWEGENDE ORGANEN



OPGELET, GEVAAR WEGENS AANWEZIGHEID ZUREN



MAX. TE NEMEN HELLINGSGRAAD



GEBRUIKERSHANDLEIDING, INSTRUCTIES VOOR DE WERKING



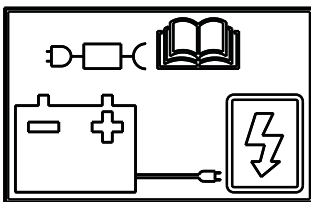
LEES DE GEBRUIKERSHANDLEIDING



GELIJKSTROOMSYMBOOL



ISOLATIEKLASSE, DEZE INDELING IS SLECHTS GELDIG VOOR APPARATEN DIE OP ACCU'S WERKEN.



AANSLUITPUNT VAN DE EXTERNE ACCULADER.

TECHNISCHE EIGENSCHAPPEN

Breedte gereinigde baan		mm	1100
		inch	43,30
Rendement per uur		m ² /h	3800-5600
		ft ² /h	40902,86 - 60277,9
Diameter middelste borstel		mm	280
		inch	11,02
Diameter zijborstel		mm	400
		inch	15,74
Vermogen motor middelste borstel		W	600
		HP	0,80
Vermogen motor zijborstel		W	90
		HP	0,12
Vermogen tractiemotor		W	450
		HP	0,60
Vermogen zuigmotor		W	260
		HP	0,34
Vermogen motor van filterschudder		W	90
		HP	0,12
Machinevermogen, (P _M)		W	1560
		HP	2.092
Max. snelheid		Km/h	6,2
		mph	3,8
Inhoud vuilopvangbak		liter	61
		gal	13,84
Paneelfilter, filteroppervlak		m ²	4
		ft ²	43,05
Diameter voorwiel		mm	250
		inch	9,84
Diameter achterwiel		mm	250
		inch	9,84
Max. te nemen hellingsgraad			16% / 9°
Brutogewicht (GVW)		kg	651
		lbs	1435,21
Transportgewicht zonder accu's		kg	258
		lbs	568,8
Transportgewicht met accu's		kg	394,4
		lbs	869,5
Aantal accu's		aantal	4
Spanning machine, V _M		V	24Vdc
Capaciteit afzonderlijke accu		Ah (5h)	180
Gewicht afzonderlijke accu		kg	34,1
		lbs	75,2
Voedingsspanning (voor opladen accu's)	Versies zonder acculader aan boord	V	24Vdc
Max. ampère (opladen accu's)		I	23A
Afmetingen machine		mm	X=1615 x Y=905 x Z=1210
		inch	X=63,58 x Y=35,62 x Z=47,63
Afmetingen accuvak (lengte, breedte, hoogte)		mm	500 x 500 x 360
		inch	19,68 x 19,68 x 14,1
Afmetingen verpakking (lengte, breedte, hoogte)		mm	1740 x 1100 x 1410
		inch	68,50 x 43,30 x 55,51

Geluidsdruk - Annex DD (Emission of acoustical noise) EN 60335-2-72: 2012		LpA (dB)	70
Onzekerheid van de meting		K (dB)	3
Gemeten geluidsvermogen		Lwa (dB)	82
Onzekerheid van de meting		K (dB)	3
Gegarandeerd geluidsvermogen		Lwa,g (dB)	83
Onzekerheid van de meting		K (dB)	3
Op hand overgebrachte trillingen - IEC 60335-2-72		HAV m/sec ²	2,6
Onzekerheid van de meting, k		m/sec ²	1,3
Op lichaam overgebrachte trillingen - IEC 60335-2-72		HBV m/sec ²	0,5
Onzekerheid van de meting, k		m/sec ²	0,3
IP-klasse		IP	IPX3

Brutogewicht (GVW): toegestaan maximumgewicht bij vollast van de bedrijfsklare machine en zijn nuttige lading. Het brutogewicht van de machine omvat de schoonwatertank vol met schoon water, de lege vuilwatertank (halfvol bij recyclingsystemen), lege stofzakken, hopper geladen op nominale capaciteit, de grootste aanbevolen accu's, alle accessoires zoals kabels, slangen, schoonmaakmiddelen, bezems en borstels.

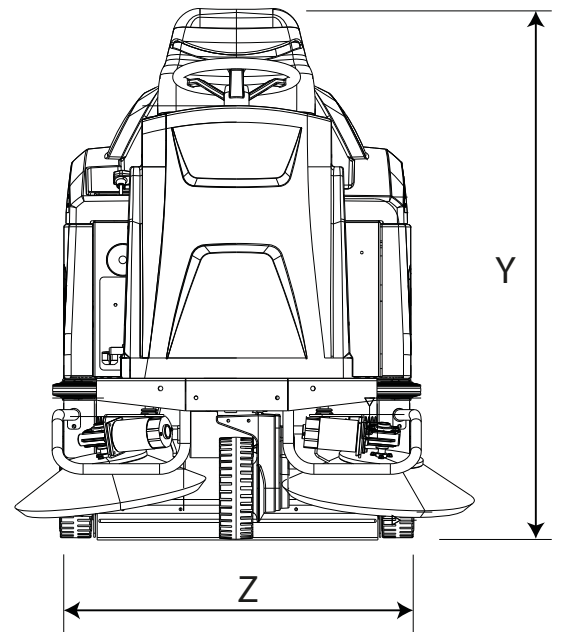
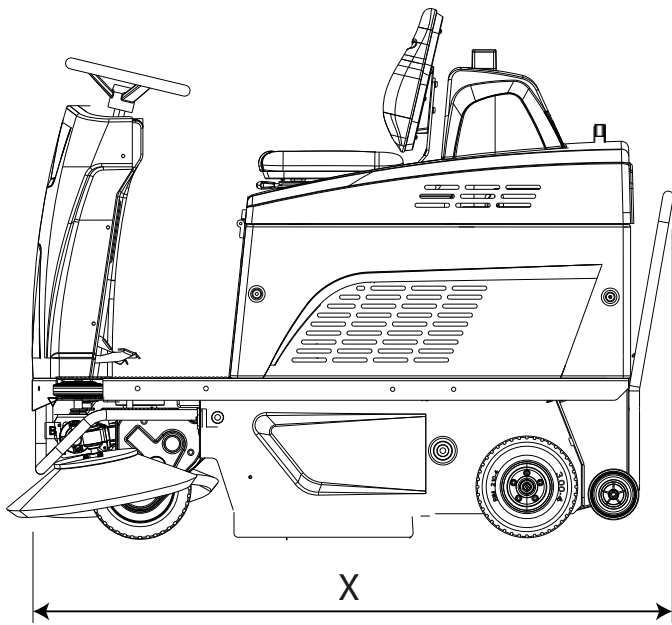
Vervoerd gewicht: verzendgewicht van de machine, met inbegrip van de accu's, maar zonder opties (bijvoorbeeld de bestuurderscabine, FOPS, tweede en derde zijborstel, frontale bevestiging voor de borstels), vers water (in het geval van scrubbers of gecombineerde machines) en het gewicht van een standaard bediener (75 kg).

Gegevens kunnen zonder voorafgaande kennisgeving gewijzigd worden

V , I : waarden voor opladen/voeding

V_M , P_M : machine onder gemiddelde werkomstandigheden (alle functies actief)

AFMETINGEN MACHINE



X-Y-Z: Zie tabel "TECHNISCHE EIGENSCHAPPEN"

ALGEMENE INFORMATIE

Doel van de handleiding

Deze handleiding is opgesteld door de fabrikant en maakt deel uit van de uitrusting van de [machine](#)¹. Deze handleiding stelt het doel vast waarvoor de machine gebouwd is en bevat alle nodige informatie voor de [gebruikers](#)². Behalve deze handleiding, die de benodigde informatie voor de gebruikers bevat, zijn andere publicaties opgesteld die specifieke informatie voor de [onderhoudstechnici](#)³ bevatten.

De eventuele aanduidingen RECHTS en LINKS, RECHTSOM en LINKSOM in dit boekje worden t.o.v. de voortbewegingsrichting van de machine bedoeld.

De voortdurende naleving van de instructies garandeert de veiligheid van mens en machine, lage bedrijfskosten, de kwaliteit van de resultaten en een langere levensduur van de machine zelf. Het niet opvolgen van de instructies kan schade voor de mens, de machine, de te vegen vloer en het milieu met zich meebrengen.

Raadpleeg de inhoudsopgave voorin in de handleiding voor het snel opzoeken van de onderwerpen.

Ook al kijkt de machine in uw bezit in belangrijke mate af van de afbeeldingen in deze handleiding, zijn de veiligheid en de informatie over de machine verzekerd.

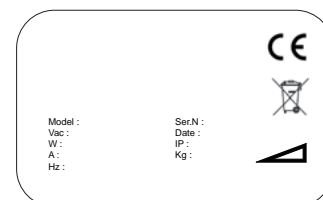
Identificatie van de machine

De serienummerplaat vermeldt de volgende informatie:

- Identificatie van de fabrikant.
- Model.
- Serienummer.
- Fabricagejaar.
- Voedingsspanning (waarde voor opladen/voeding).
- Stroomsterkte (maximale laadwaarde, compatibel met de voorschriften van de accufabrikant)
- Brutogewicht (GVW).
- IP beschermingsgraad.
- Machinespanning (onder gemiddelde werkomstandigheden).
- Machinevermogen (onder gemiddelde werkomstandigheden).
- Maximaal te nemen hellingsgraad.

Bij de machine gevoegde documentatie

- Gebruikershandleiding;
- CE-conformiteitscertificaat;
- Snelle gebruikersgids;
- Handleiding voor gebruik en onderhoud acculader (meegeleverd met acculader).



1 De definitie "machine" vervangt de handelsnaam waarop deze handleiding betrekking heeft.

2 Dit zijn de mensen die als taak hebben om de machine te gebruiken zonder ingrepen te verrichten die een duidelijke technische vaardigheid vereisen.

3 Dit zijn de mensen die de ervaring, technische opleiding, kennis van voorschriften en wetten bezitten en die in staat zijn om de benodigde activiteiten te verrichten en om mogelijke gevaren te herkennen en te voorkomen die tijdens de verplaatsing, de installatie, het gebruik en het onderhoud van de machine kunnen optreden.

TECHNISCHE INFORMATIE

Algemene beschrijving

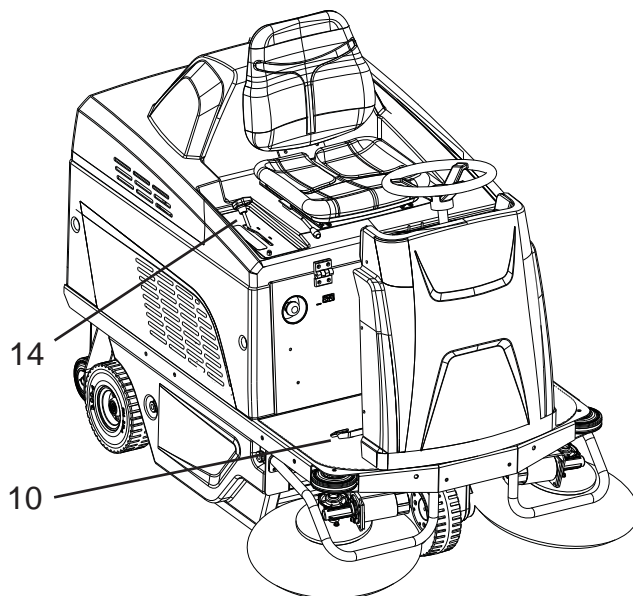
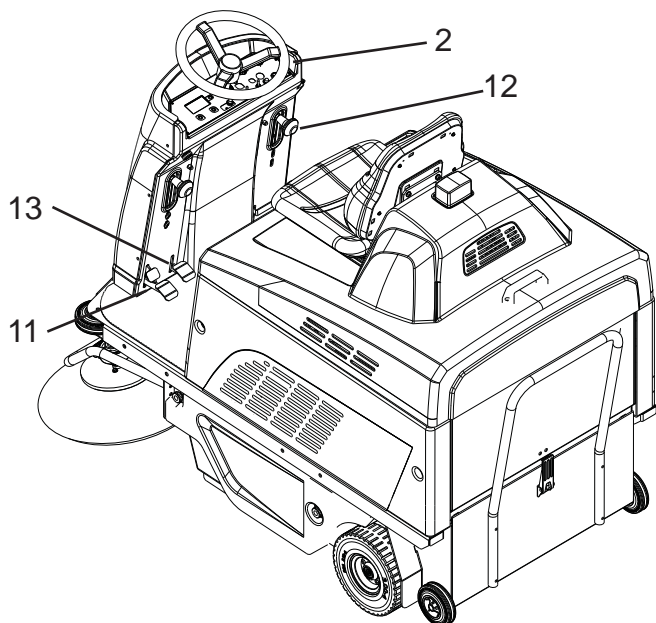
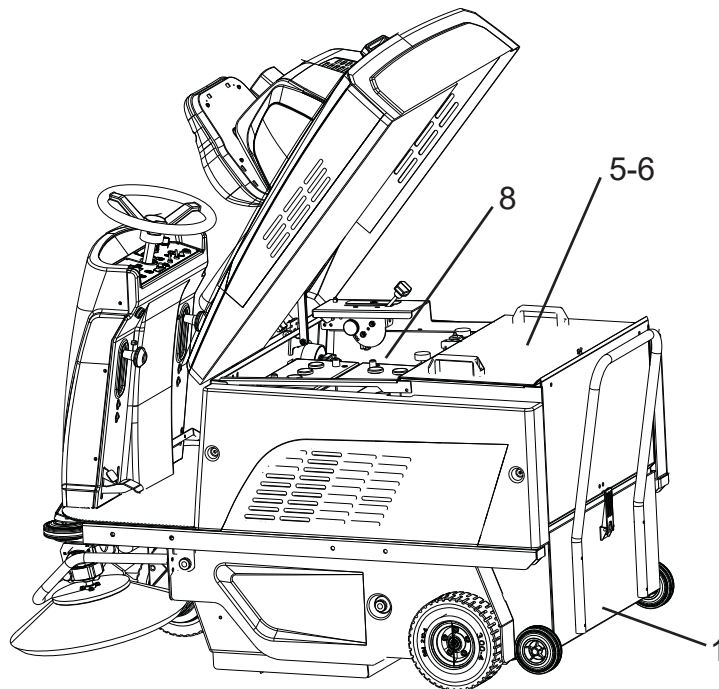
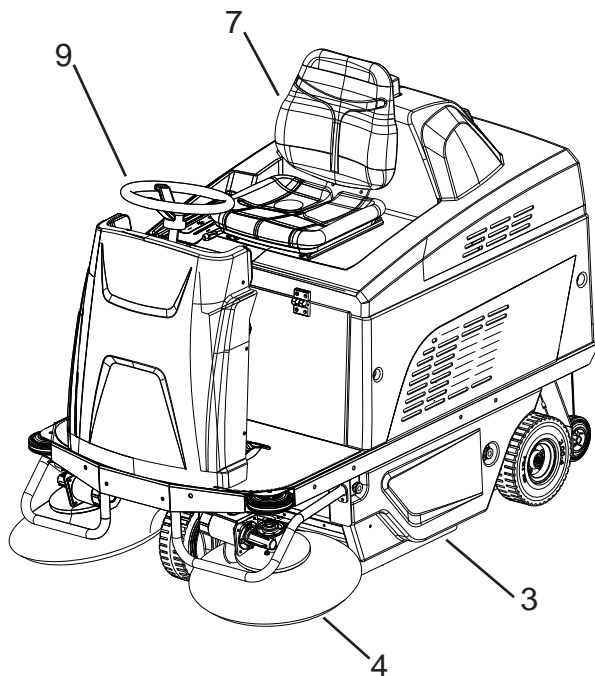
De machine in kwestie is een veegmachine die zowel in industriële als kantoor- en huiselijke omgevingen gebruikt kan worden voor het vegen van vloeren.

De veegmachine kan gebruikt worden voor het verwijderen van bewerkingsresten, stof en vuil van alle horizontale, harde en vrij gelijkmatige oppervlakken, zoals: cement, asfalt, gres, tegels, staalplaat, marmer, matten van rubber of plastic materiaal in het algemeen, geribbelde of gladde vloeren.

Belangrijkste onderdelen van de machine

De belangrijkste onderdelen van de machine zijn:

1. Vuilopvangbak.
2. Bedieningspaneel.
3. Middelste borstel.
4. Zijborstel.
5. Zuigfilter.
6. Filterschudder.
7. Bestuurdersstoel.
8. Accuvak.
9. Stuurwiel.
10. Gaspedaal.
11. Rempedaal en parkeerrem.
12. Bedieningshendels zijborstels.
13. Bedieningspedaal voor opheffen flap, zorgt ervoor dat de middelste borstel grote voorwerpen kan opnemen.
14. Bedieningshendel middelste borstel.



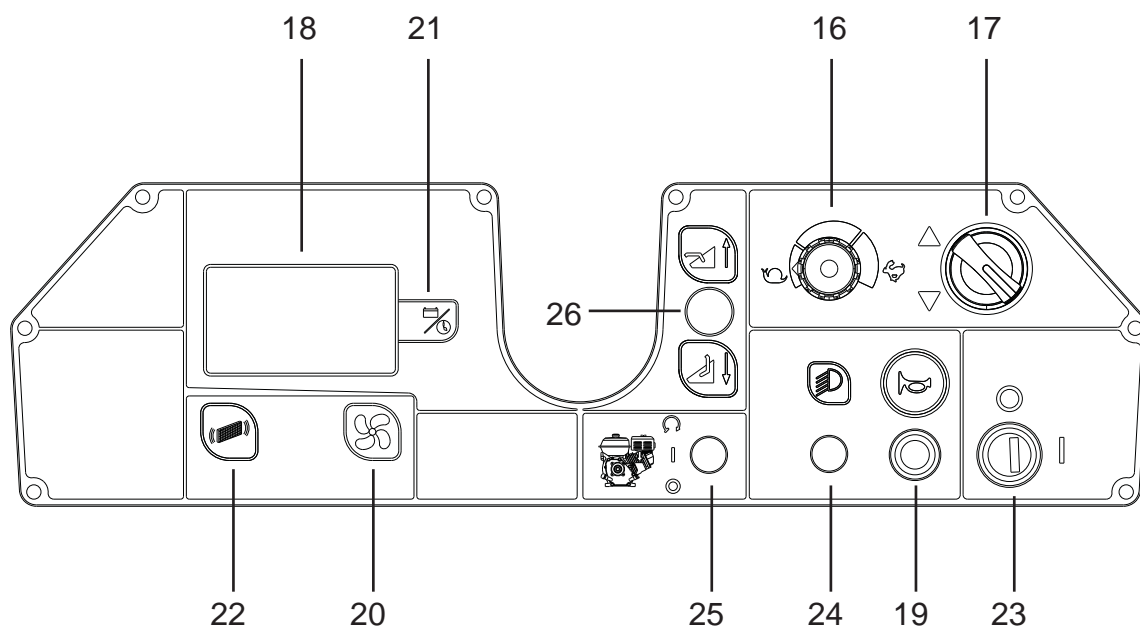
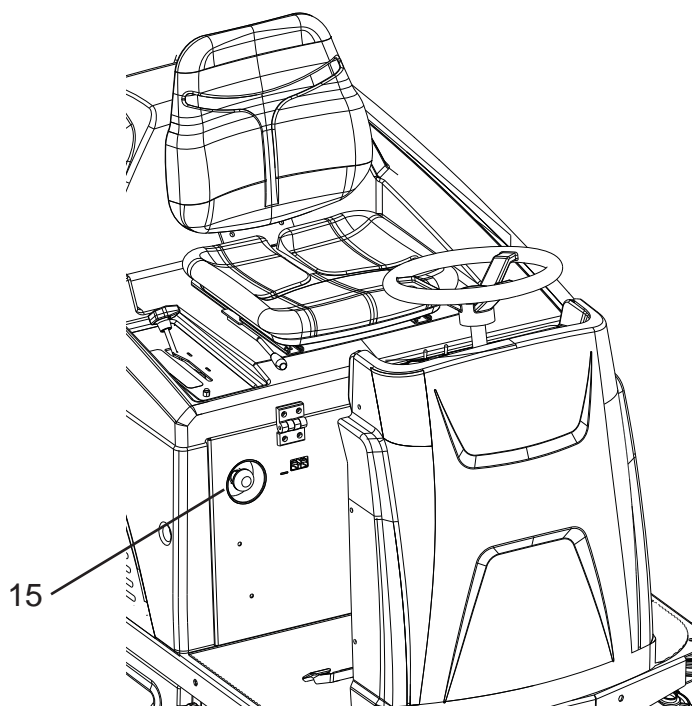
Bedieningspaneel

De machine beschikt over de volgende bedieningselementen en controlelampjes:

15. Noodstopknop, deze fungeert als veiligheidsvoorziening.
16. Snelheidspotentiometer, regelt de maximumsnelheid vooruit/achteruit van de machine.
17. Keuzeschakelaar rijrichting, voor keuze vooruit of achteruit rijden.
18. Display, geeft weer: Resterende acculaadstatus uitgedrukt in percentage, Alarmcodes en Urenteller.
19. Claxonknop.
20. Drukknop zuigunit, schakelt de zuigunit in/uit.
21. Programmeerknop, gebruikt bij het beheer van het GEBRUIKERSMENU.
22. Drukknop filterschudder, activeert handmatige werking van filterschudder.
23. Hoofdschakelaar/contactsleutel, schakelt de stroomtoevoer naar alle machinefuncties in of uit.
24. Niet gebruikt.
25. Niet gebruikt.
26. Niet gebruikt.

Accessoires

Zie lijst van aanbevolen reserveonderdelen.



VERPLAATSING EN INSTALLATIE

Opheffen en vervoeren van de verpakte machine

! OPGELET: controleer tijdens alle hefwerkzaamheden of de verpakte machine stevig bevestigd is, om onverwachts omkantelen of vallen te voorkomen.

Het laden/lossen uit de vervoersmiddelen moet met passende verlichting gebeuren.

De machine die door de fabrikant verpakt is op een houten pallet, moet met geschikte hefmiddelen (zie de richtlijn 2006/42/EEG en latere wijzigingen en/of aanvullingen) op het vervoersmiddel worden geladen en eenmaal op bestemming gearriveerd, met gelijksoortige hefmiddelen gelost worden.

Het opheffen van het verpakte machinelichaam mag uitsluitend verricht worden met een vorkheftruck. Hanteer met de nodige aandacht, voorkom stoten en keer de lading niet om.

Controles bij aflevering

Op het moment van aflevering door de vervoerder, aandachtig controleren of de verpakking en de hierin bevatte machine intact zijn. Indien deze schade heeft opgelopen, de omvang hiervan ook aan de vervoerder laten constateren; voordat de goederen geaccepteerd worden, zich schriftelijk voorbehouden om een aanvraag tot schadevergoeding in te dienen.

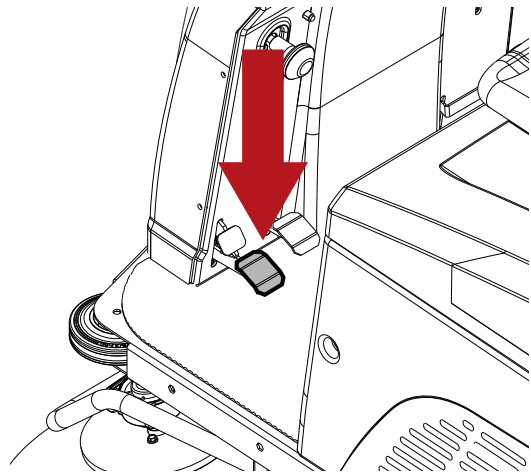
Uitpakken

! GEVAAR: degenen die de machine uitpakken, moeten de nodige persoonlijke beschermingsmiddelen dragen (handschoenen, bril, enz.) om het risico van letsel te beperken.

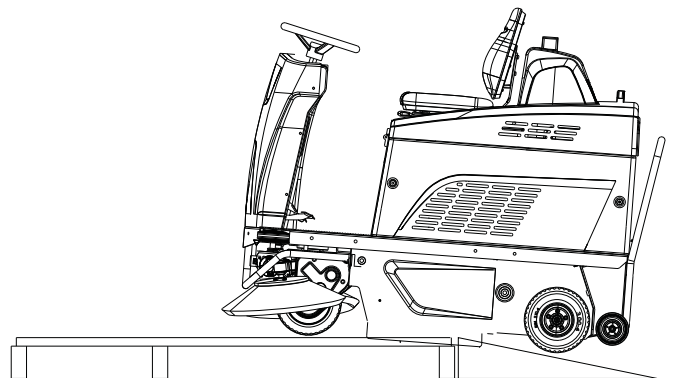
Verwijder de machine uit zijn verpakking door de volgende handelingen uit te voeren:

- Knip de plastic banden met een schaar of nijptang door en verwijder ze;
- Verwijder het karton;
- Verwijder de zijborstels uit het accuvak;
- Neem de enveloppen uit het accuvak en controleer de inhoud: gebruikershandleiding, CE-conformiteitscertificaat; beknopte gebruiksaanwijzing; instructies voor het instellen van de acculader; accubruggen met klemmen; 1 stekker voor de acculader; 2 sleutels

- Verwijder de metalen beugels die de voor-/achterwielen en het frame van de machine aan de pallet bevestigen.
- Zet de parkeerrem vrij.



- Laat met behulp van een hellende onderlegplaat de machine van de pallet aflopen, door hem in z'n achteruit eraf te duwen; De machine mag niet worden opgeheven.



- Haal de zijborstel uit zijn verpakking.
- Maak de buitenkant van de machine schoon met inachtneming van de veiligheidsvoorschriften;

Nadat het verpakkingsmateriaal is verwijderd, kunnen de accu's geïnstalleerd worden, zie de paragraaf "**Accu's: installatie en aansluiting**".

Bewaar de verpakkingselementen, aangezien deze opnieuw gebruikt kunnen worden om de machine te beschermen als deze van gebruiksplaats verandert of voor reparatie naar een werkplaats verstuurd moet worden.

In tegengesteld geval moeten de verpakkingselementen verwerkt worden volgens de geldende wetgeving.

Voedingsaccu's

! OPGELET: gebruik geen NIET-oplaadbare accu's

Op deze machines kunnen twee verschillende soorten accu's geïnstalleerd worden:

Gepantserde (natte) buisplatenaccu's: vereisen periodieke controle van het elektrolytpeil.

Gesloten accu's (GEL of AGM): dit type accu's vereist geen onderhoud.

De technische kenmerken moeten overeenkomen met die aangegeven in het hoofdstuk "**Technische eigenschappen**" van de machine: het gebruik van zwaardere accu's kan namelijk de wendbaarheid nadelig beïnvloeden en de tractiemotor oververhitten; toepassing van accu's met lagere capaciteit en gewicht vereisen daarentegen frequenter opladen.

Instelling van accutype op de machine

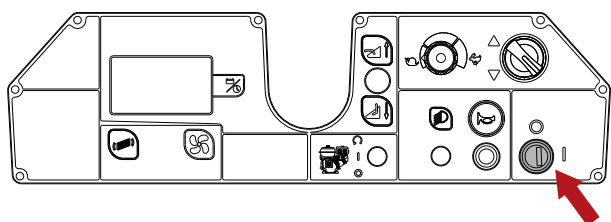
! INFORMATIE

Instelling van het type geïnstalleerde accu in de software van de machine.

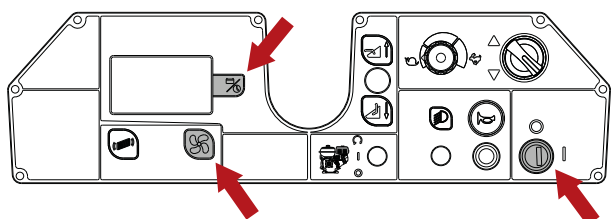
! OPGELET: voor machines die worden verzonden met geïnstalleerde accu's, worden de instellingen van het "TYPE ACCU'S" in de fabriek gedaan.

Volg onderstaande aanwijzingen om het geïnstalleerde type accu in de machinelogica in te stellen:

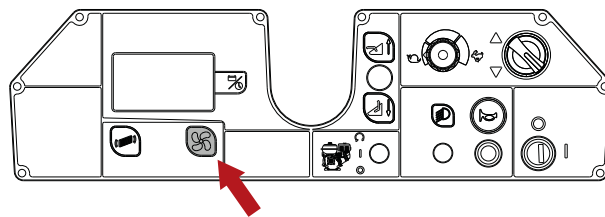
- Schakel de machine uit door de contactsleutel om te draaien.



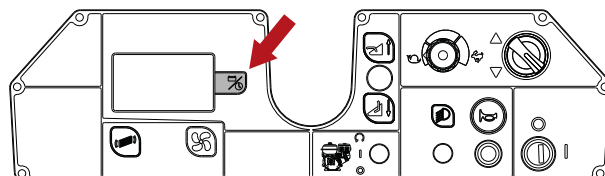
- Druk tegelijkertijd op de programmeer- en de zuigknop en zet vervolgens de machine aan door de contactsleutel om te draaien.



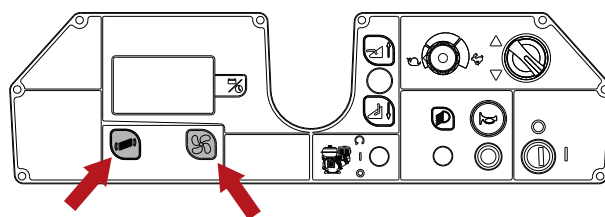
- Druk twee keer op de zuigknop.



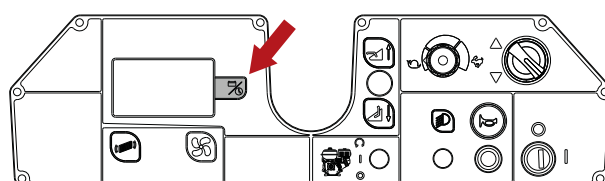
- Druk op de programmeerknop om het menu voor het instellen van het accutype te openen.



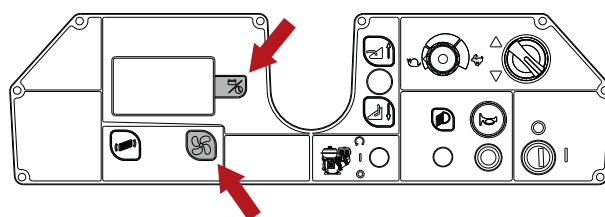
- Selecteer het type geïnstalleerde accu's met de zuig- of de filterschudderknop: "ZUURACCU" of "GEL/AGM-ACCU".



- Sla de parameter op door op de programmeerknop te drukken.



- Druk op de zuigknop tot "AFSLUITEN" verschijnt, druk op de programmeerknop om af te sluiten en de parameter op te slaan.



Natte accu's, voorbereiding:

! GEVAAR: De voorbereiding, installatie, aansluiting en verwijdering van de accu's moeten worden uitgevoerd door technisch personeel dat door TENNANT gekwalificeerd is (hierna 'gekwalificeerd personeel' genoemd).

! GEVAAR: tijdens de installatie of onderhoud aan de accu, moet het gekwalificeerd personeel de persoonlijke beschermingsmiddelen (handschoenen, veiligheidsbril, beschermende overall, enz.) dragen die nodig zijn om het risico van letsel te beperken, uit de buurt van eventueel open vuur blijven, en mag het niet de polen van de accu's kortsluiten, geen vonken veroorzaken en niet roken.

! GEVAAR: raak bij lekkage van accuvloeistof de vloeistof niet aan en neem de volgende voorzorgsmaatregelen in acht:
Huidcontact kan irritatie veroorzaken, was met water en zeep.
Inademing kan irritatie van de luchtwegen veroorzaken: aan frisse lucht blootstellen en een arts raadplegen.
Contact met de ogen kan irritatie veroorzaken, was de ogen onmiddellijk en grondig met water gedurende ten minste 15 minuten, raadpleeg dan een arts.

Accu's: installatie en aansluiting

! GEVAAR: tijdens de installatie of onderhoud aan de accu, moet het gekwalificeerd personeel de persoonlijke beschermingsmiddelen (handschoenen, veiligheidsbril, beschermende overall, enz.) dragen die nodig zijn om het risico van letsel te beperken, uit de buurt van eventueel open vuur blijven, en mag het niet de polen van de accu's kortsluiten, geen vonken veroorzaken en niet roken.

! GEVAAR: raak bij lekkage van accuvloeistof de vloeistof niet aan en neem de volgende voorzorgsmaatregelen in acht:
Huidcontact kan irritatie veroorzaken, was met water en zeep.
Inademing kan irritatie van de luchtwegen veroorzaken: aan frisse lucht blootstellen en een arts raadplegen.
Contact met de ogen kan irritatie veroorzaken, was de ogen onmiddellijk en grondig met water gedurende ten minste 15 minuten, raadpleeg dan een arts.

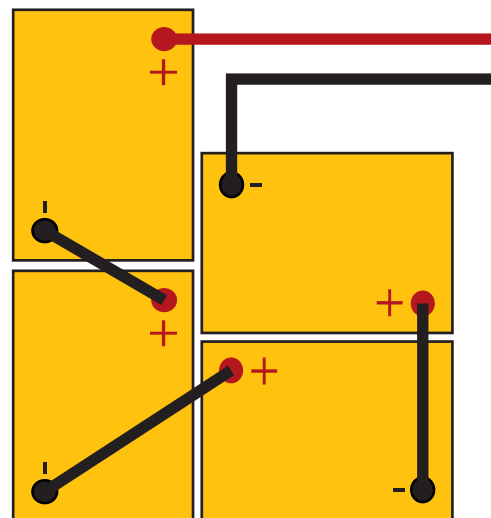
! OPGELET: de installatie en de aansluiting van de accu's moeten worden uitgevoerd door gekwalificeerd personeel.

! OPGELET: tijdens de installatie en aansluiting van de accu's, moet de acculader van het stopcontact losgekoppeld worden.

! OPGELET: alvorens de hieronder beschreven handelingen uit te voeren, dient u op een vlakke ondergrond te stoppen, de machine uit te schakelen, de contactsleutel te verwijderen en de parkeerrem in werking te stellen.

! GEVAAR: let op dat op de pluspolen uitsluitend klemmen worden gemonteerd die met het symbool "+" zijn gemerkt. Controleer de lading van de accu's niet door middel van vonkvorming.

Draai de stoelkap naar het stuur, plaats vervolgens de accu's in het vak en richt ze zoals aangegeven op de tekening.



Sluit de klemmen van de bedrading op de accupolen aan, trek de klemmen op de polen aan en bedek ze met vaseline. Sluit de stoelkap in de werkstand. Gebruik de machine volgens de instructies die hierna zijn aangegeven.

Keuze om accu's OFF-BOARD op te laden



! GEVAAR: gebruik de acculader met CE-markering die aan de productnorm (EN 60335-2-29) voldoet en voorzien is van dubbele isolatie of versterkte isolatie tussen de ingang en de uitgang en met uitgangscircuit van het SELV-type.

! OPGELET: controleer of de acculader compatibel is met de op te laden accu's.

Buisplatenaccu's met loodzuur (WET): een elektronische acculader wordt geadviseerd. Raadpleeg sowieso de fabrikant en de handleiding van de acculader ter bevestiging van de geschiktheid van de externe acculader. GEL- of AGM-accu's: gebruik een acculader die specifiek voor dit type accu's geschikt is.

Vorbereiding van de OFF-BOARD acculader

! OPGELET: deze procedure mag alleen worden uitgevoerd door een bevoegd technicus.

Als men een acculader wenst te gebruiken die niet bij de machine is geleverd, moet hierop de connector worden gemonteerd die bij de machine is geleverd.

De connector geleverd bij de externe acculader is geschikt voor kabels met een maximum doorsnede van 16 mm².

Ga voor de installatie van de connector als volgt te werk: Verwijder circa 13 mm van de beschermhuls van de rode en zwarte kabel van de acculader;

Steek de kabels in de contactpenen van de connector en druk stevig samen met een geschikte tang;

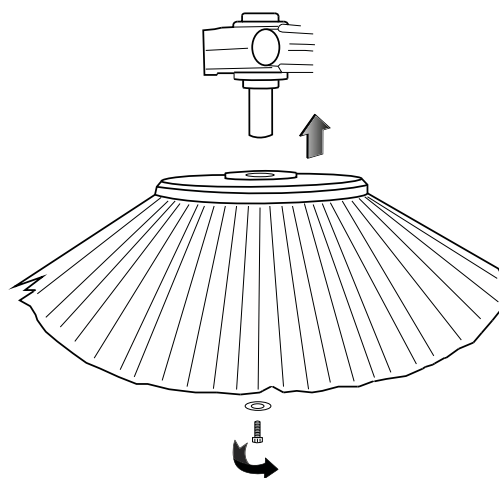
Steek de kabels in de connector met inachtneming van de polariteit (rode kabel +, zwarte kabel -).

Installatie zijborstel

! OPGELET: alvorens de hieronder beschreven handelingen uit te voeren, dient u op een vlakke ondergrond te stoppen, de machine uit te schakelen, de contactsleutel te verwijderen en de parkeerrem in werking te stellen.

Montage:

- Draai de bout op de aandrijfas los.
- Controleer of de meeneemspie op de aandrijfas is aangebracht.
- Plaats de borstel compleet met flens op de aandrijfas.
- Draai de borgbout weer vast.



Demontage:

- Ga in omgekeerde volgorde te werk.

PRAKTISCHE GIDS VOOR DE GEBRUIKER

Kleding en uitrusting

Draag veiligheidsschoeisel met anti-slipzolen.
Draag een beschermbril of een gelaatsscherm en veiligheidskleding.

De noodzakelijke beschermingsmaatregelen voor stofniveaus kunnen, afhankelijk van het te reinigen oppervlak en de omgeving, bestaan uit ademhalingsmaskers van klasse FFP2, gelijkwaardig of hoger.

Alvorens de machine in werking te stellen

Raap groot afval op alvorens te vegen. Raap stukken draad, lint en touw op, deze kunnen rond de borstels verstrikt raken.

De machine voor het werk gereed maken

Voer de volgende handelingen uit alvorens met het werk te beginnen:

- Controleer of de accu's volledig zijn opgeladen, zo niet, ga dan verder met opladen; volg voor deze handeling de instructies in het hoofdstuk "**Opladen van de accu's**".
- Controleer of de vuilopvangbak leeg is; indien niet, leeg hem dan, zie hoofdstuk "**Ledigen vuilopvangbak**".

! INFORMATIE

Om het gebruik van de machine comfortabeler te maken, kan de stand van de bestuurdersstoel geregeld worden.

Werk

! OPGELET: gebruik de machine niet als u de handleiding voor gebruik en onderhoud niet hebt gelezen.

! OPGELET: neem geen stukken draad, lint en touw op, deze kunnen rond de borstels verstrikt raken.

! INFORMATIE

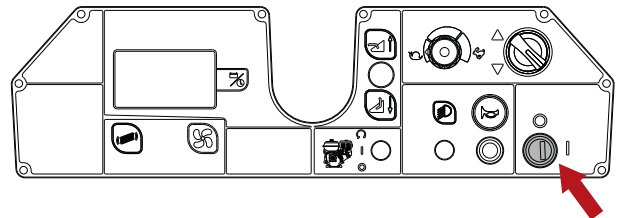
Als het gaspedaal wordt losgelaten, worden alle functies binnen 5 seconden automatisch uitgeschakeld (AUTO POWER-OFF). Om de functies weer te activeren, hoeft u alleen maar het gaspedaal in te trappen.

! INFORMATIE

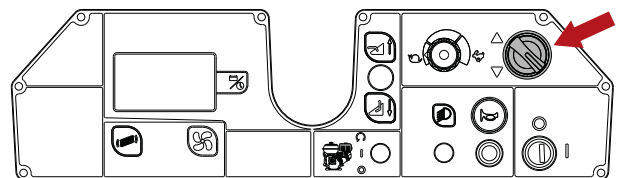
Het is mogelijk om het "AUTO POWER-OFF" systeem in/uit te schakelen via het softwaremenu van de machine, zie het hoofdstuk "GEBRUIKERSMENU".

! GEVAAR: veeg nooit brandbare stoffen, ontvlambare of explosieve vloeistoffen (bv. benzine, petroleum, enz.), zuren en oplosmiddelen (bv. verfverduunners, aceton, enz.) op, ook niet als ze verdund zijn.

- Ga op de stoel zitten.
- Zet de machine aan door de contactsleutel om te draaien.



- Stel met de rijshakelaar de rijrichting in.

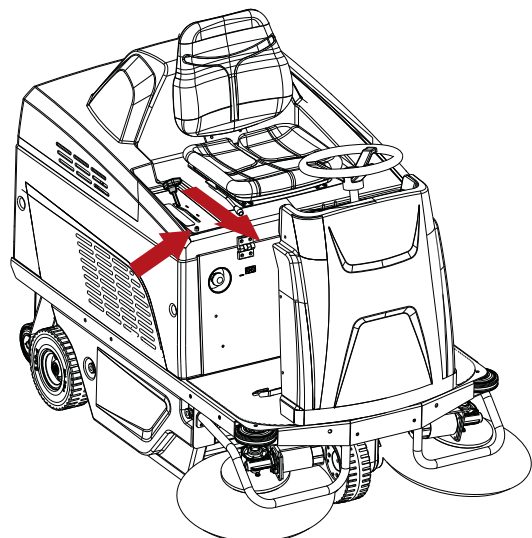


- Laat de middelste borstel zakken door de bedieningshendel naar voren te duwen; door de borstel te laten zakken wordt de borstelmotor en de zuigkracht geactiveerd.

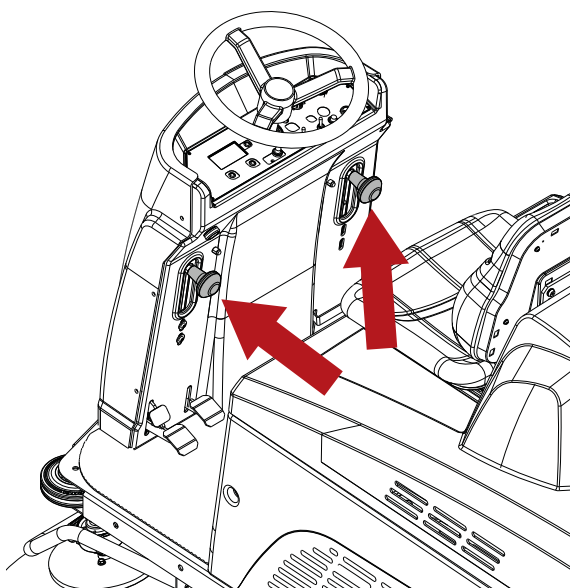
! INFORMATIE

Op de geleider van de bedieningshendel van de middelste borstel is een resetbare zekering geïnstalleerd.

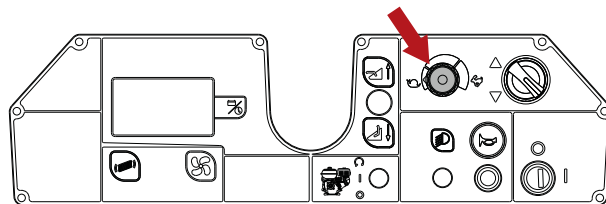
Als de middelste borstel stopt met werken, drukt u op de knop om de zekering te resetten.



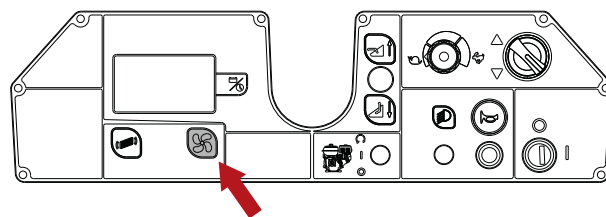
- Laat de zijborstels zakken door de betreffende hendels uit te trekken en omlaag te brengen.



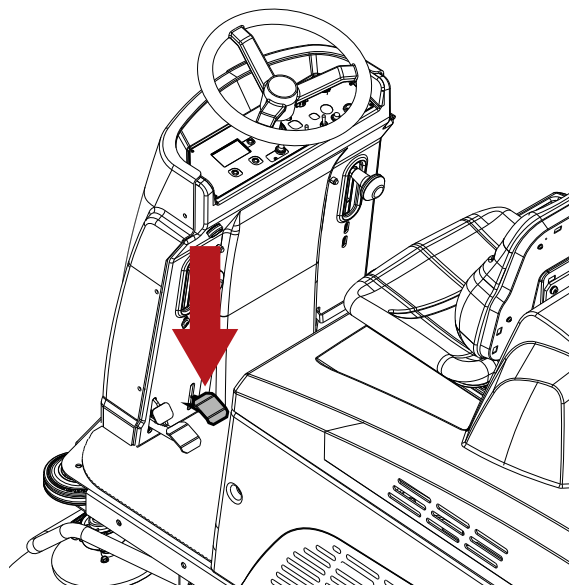
- Het is mogelijk de maximale werksnelheid in te stellen door aan de potentiometer te draaien.



- Als het nodig is om op een vochtige ondergrond te werken, is het voor de bescherming van het papieren filter noodzakelijk om de zuigmotor te stoppen door op de bedieningsknop van de zuigunit te drukken.



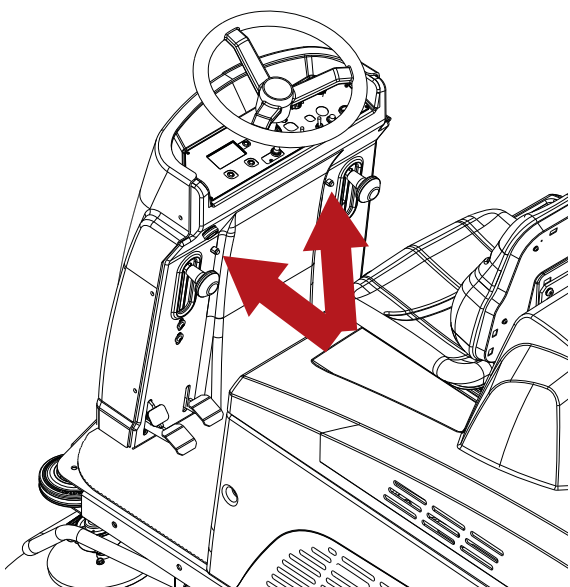
- Bedien het pedaal voor het opheffen van de flap om grote voorwerpen te kunnen opnemen.



! INFORMATIE

Boven elke zijborstelhendel is een resetbare zekering geïnstalleerd.

Als een zijborstel stopt met werken, drukt u op de knop om de zekering te resetten.



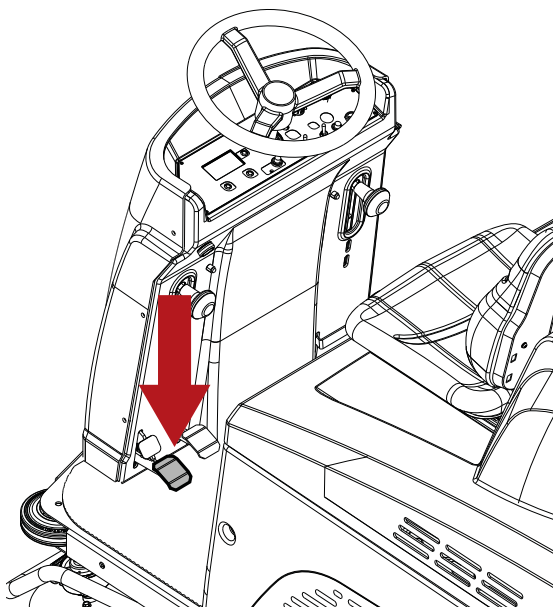
- Begin met reinigen door het stuur met de handen te manoeuvreren en het gaspedaal in te trappen.

Om de machine te stoppen, laat u het gaspedaal los en drukt u het rempedaal in, zie het hoofdstuk "Bedrijfsrem en parkeerrem"

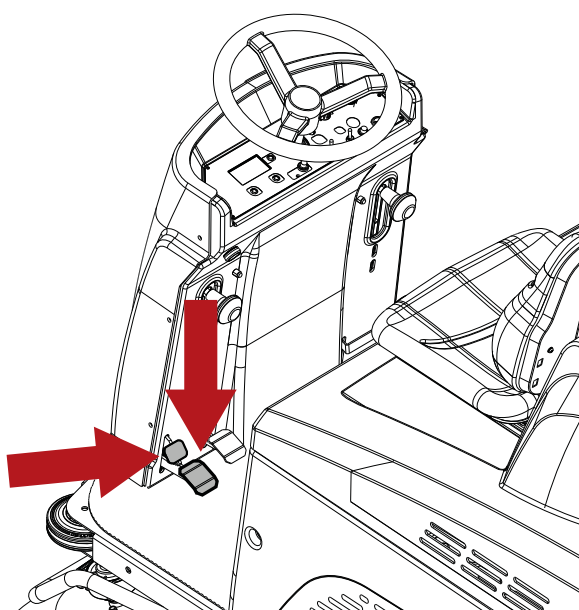
Voordat u de machine verlaat, moet u op een vlakke ondergrond stoppen, de machine uitschakelen, de contactsleutel verwijderen, ervoor zorgen dat de middelste borstel en de zijborstels van de grond zijn getild en de parkeerrem aantrekken.

Bedrijfsrem en parkeerrem

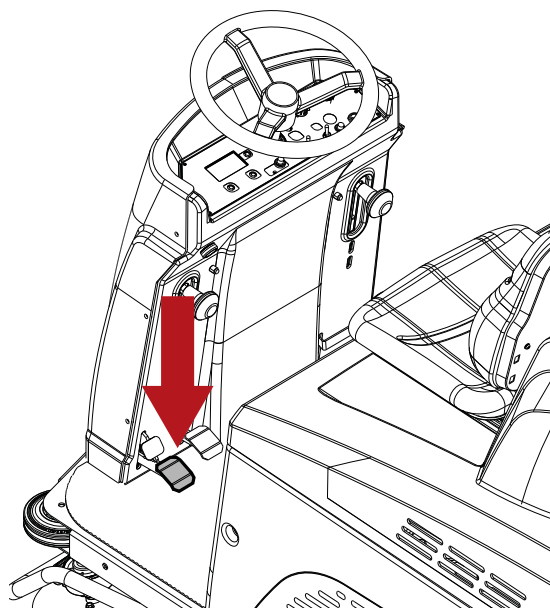
Druk het pedaal in om de bedrijfsrem te activeren.



Om de parkeerrem in te schakelen, trapt u het rempedaal samen met het blokkeringspedaal volledig in.



Om de parkeerrem uit te schakelen, trapt u het rempedaal volledig in.



Tijdens de werking van de machine

- Probeer in zo recht mogelijke banen te werken.
- Laat de reinigingsbanen elkaar een paar centimeter overlappen.
- Pas de snelheid van de machine aan, afhankelijk van de gewenste reiniging.
- Controleer de accu-indicator om er zeker van te zijn dat de actieradius nog groot genoeg is om de klus te klaren.

! OPGELET: niet gebruiken op hellingen groter dan die op de machine zijn aangegeven.

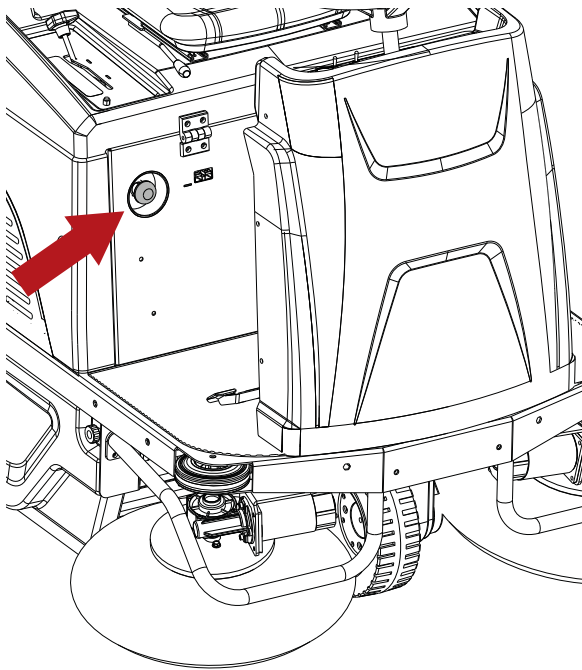
! OPGELET: bij gebruik van de machine op kleine hellingen, de machine niet dwars gebruiken, door altijd evenwijdig aan de richting van de helling te blijven, altijd met de nodige voorzichtigheid te rijden en niet om te keren.

Noodstopknop

In geval van nood onderbreekt de knop de stroomtoevoer naar de machine.

Om de stroom uit te schakelen, drukt u op de knop.

Om de machine opnieuw te starten, trekt u aan de knop.

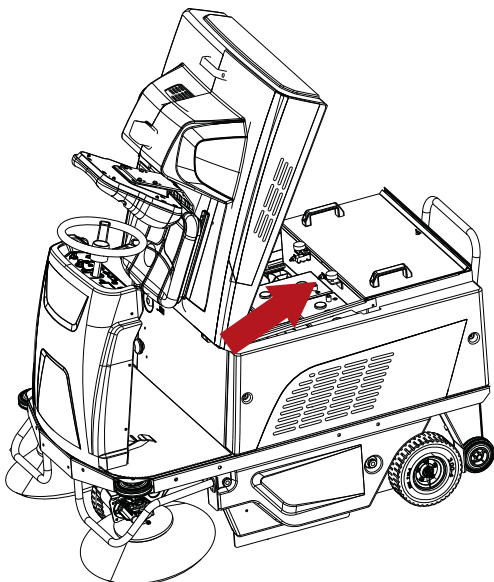


Veiligheidsthermostaat

De veiligheidsthermostaat bevindt zich in de gemarkeerde positie.

Als er brand mocht ontstaan in de vuilopvangbak, stopt de thermostaat de aanzuigventilator en gaat u als volgt te werk:

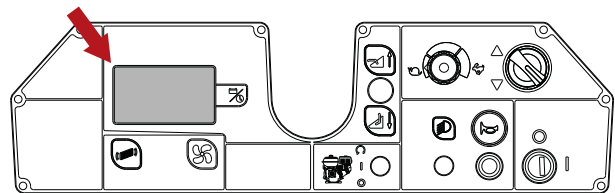
- Breng de machine naar een veilige plaats.
- Verwijder de contactsleutel en trek de parkeerrem aan.
- Open de vuilopvangbak en verwijder de warmtebron.



Indicator accu's

Het display toont de resterende acculading als percentage. Wanneer het laadpercentage van de accu onder een bepaald niveau zakt, worden de reinigingsfuncties gestopt, behalve voor tractie, zie hoofdstuk "**Alarmen / meldingen op het display**".

Ga verder met opladen, zie hiervoor het hoofdstuk "**Opladen van de accu's**".

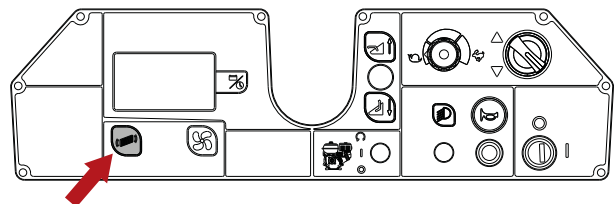


Ledigen vuilopvangbak

! GEVAAR: het ledigen van de vuilopvangbak moet altijd met een mondkapje worden verricht, om de luchtwegen tegen het stof te beschermen dat tijdens deze handeling altijd aanwezig is.

Ga aan het einde van de werkzaamheden over tot het legen van de vuilopvangbak volgens onderstaande aanwijzingen:

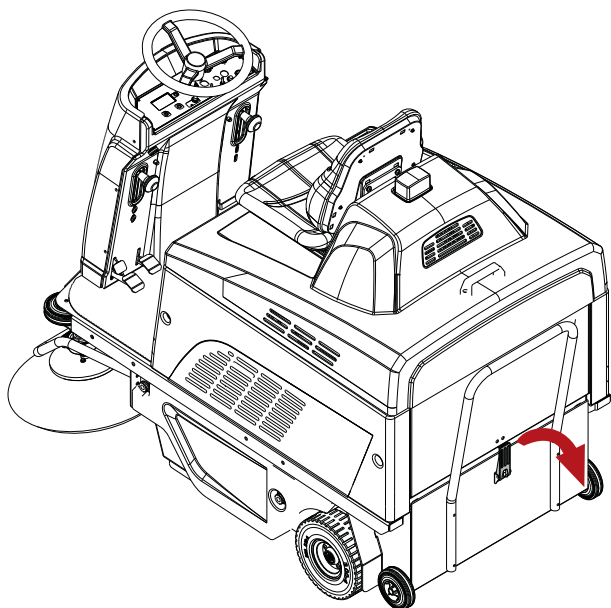
- Laat de filterschudder 5 seconden werken.



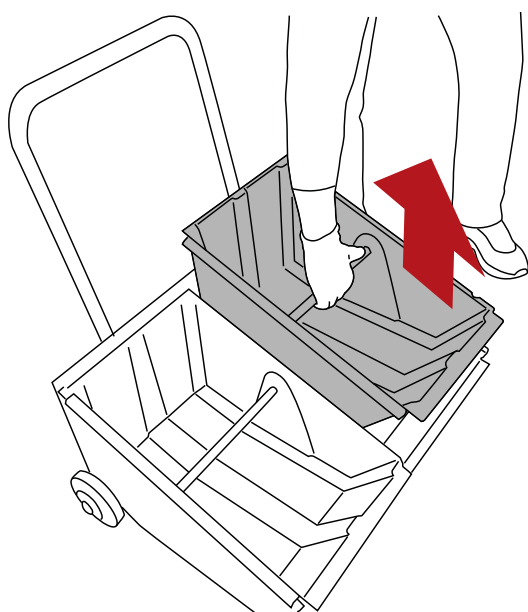
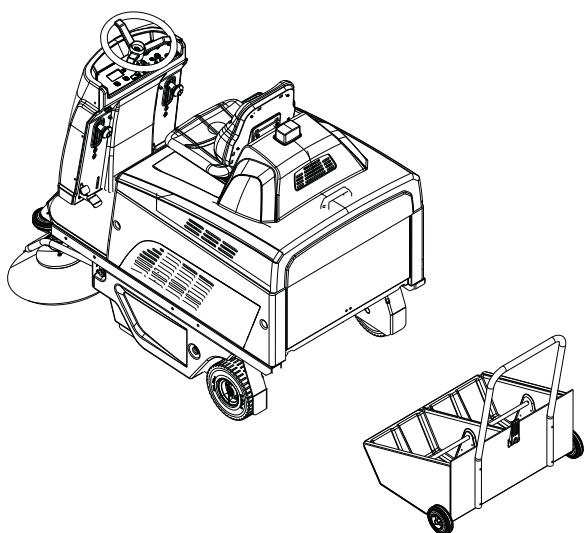
! OPGELET: alvorens de hieronder beschreven handelingen uit te voeren, dient u op een vlakke ondergrond te stoppen, de machine uit te schakelen, de contactsleutel te verwijderen en de parkeerrem in werking te stellen.

- Ga naar de afvalcontainer.

- Breng de vergrendelingshendel van de bak omlaag.



- Neem de bak uit en ledig hem.



- Plaats de bak weer terug en zet hem vast met de hendel.

Verplaatsing van de machine wanneer hij niet werkt

Verricht de volgende handelingen om de machine te verplaatsen:

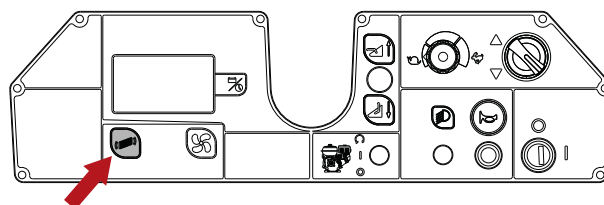
- Zet de machine aan door de contactsleutel om te draaien.
- Kies de rijrichting.
- Druk het gaspedaal in.
- Door aan de potentiometer te draaien, wijzigt u de maximumsnelheid van de machine.
- Om de machine te stoppen, laat u het gaspedaal los en drukt u het rempedaal in, zie het hoofdstuk "Bedrijfsrem en parkeerrem"
- Draai de contactsleutel om om de machine uit te zetten.
- Trek de parkeerrem aan, zie hoofdstuk "Bedrijfsrem en parkeerrem"

INSTRUCTIES VOOR HET ONDERHOUD



! GEVAAR: voer geen onderhoudswerkzaamheden uit zonder eerst de stroomtoevoer af te sluiten.

Onderhoud dat de elektrische installatie betreft, en alles dat niet uitdrukkelijk in deze handleiding is beschreven, mag uitsluitend verricht worden door technisch personeel dat door TENNANT is gekwalificeerd, conform de geldende veiligheidsvoorschriften en hetgeen bepaald in de handleiding voor het onderhoud.



- Handmatige reiniging van het filter; indien het resultaat van het reinigen van het filter met de filterschudder niet effectief is, en in ieder geval om de 50 werkuren, gaat u over tot handmatige reiniging van het filter.

Onderhoud – Algemene regels

Het uitvoeren van regelmatig onderhoud, volgens de aanwijzingen van de fabrikant, garandeert betere prestaties en een langere levensduur van de machine.

Neem, voor de reiniging van de machine, de volgende regels in acht:

Vermijd het gebruik van hogedrukreinigers: deze kunnen intreden van water in de elektrische ruimte of de motoren veroorzaken, met beschadiging of risico van kortsluiting als gevolg;

Gebruik geen stoom om vervorming van de plastic onderdelen door de hoge temperatuur te voorkomen;

Gebruik geen koolwaterstoffen of oplosmiddelen: de ombouw en de rubberen delen zouden hierdoor beschadigd kunnen raken.

Reiniging luchtfilter zuigunit

Het filter is een belangrijk onderdeel voor de juiste werking van de machine. Goed onderhoud zorgt ervoor dat de prestaties van de machine altijd op het hoogste niveau blijven.

Het filter kan op de volgende manieren gereinigd worden:

- Door het automatische reinigingssysteem is de machine tijdens de werking geprogrammeerd om het filter automatisch en cyclisch te reinigen met vooraf ingestelde tijdsintervallen.

! INFORMATIE

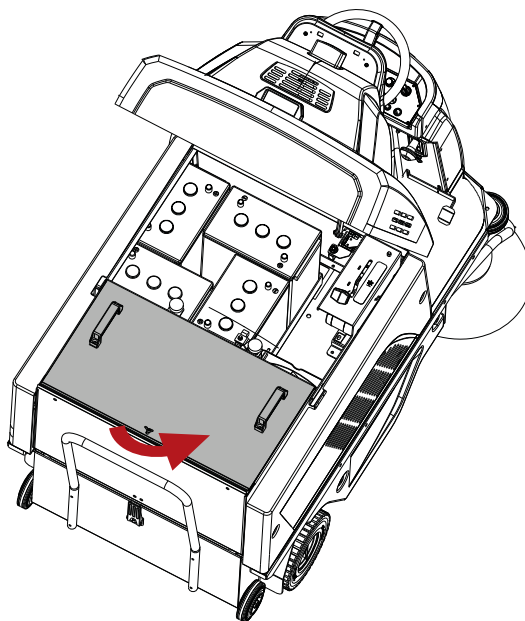
Het automatische reinigingssysteem kan worden in- en uitgeschakeld via het softwaremenu van de machine, zie het hoofdstuk "GEBRUIKERSMENU".

De machine is in de fabriek ingesteld met het systeem UITGESCHAKELD.

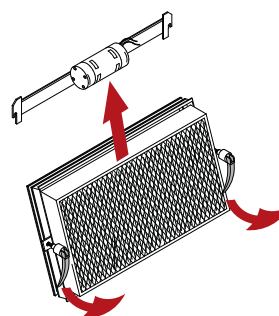
- Druk, via het handmatige reinigingssysteem, op de knop van de filterschudder en houd deze 5 seconden ingedrukt. Herhaal deze handeling 4 of 5 keer tijdens het gebruik van de machine. Het is aangeraden deze handeling uit te voeren na elke werkcyclus. Als de machine in een stoffige omgeving wordt gebruikt (bijv. zagerijen, magazijnen met voertuigen, etc.), gebruik dan de filterschudder vaker.

! OPGELET: alvorens de hieronder beschreven handelingen uit te voeren, dient u op een vlakke ondergrond te stoppen, de machine uit te schakelen, de contactsleutel te verwijderen en de parkeerrem in werking te stellen.

- Verwijder de vuilopvangbak en leeg hem, zie het hoofdstuk "Ledigen vuilopvangbak"
- Verwijder het deksel van het filtervak.



- Verwijder de beugel met de motor van de filterschudder bij de twee handgrepen en let op dat de voedingsstekker van de filterschudder wordt losgemaakt.
- Verwijder het filter.



- Blaas het filter uit met perslucht (druk niet hoger dan 6 bar).
- Monteer weer het filter en plaats de vuilopvangbak terug.

Zekeringen

! OPGELET: alvorens de hieronder beschreven handelingen uit te voeren, dient u op een vlakke ondergrond te stoppen, de machine uit te schakelen, de contactsleutel te verwijderen en de parkeerrem in werking te stellen.

! OPGELET: installeer nooit zekeringen met een hoger ampèrege dan aangegeven.

De zekeringen mogen alleen worden vervangen door een servicecentrum van TENNANT of door technisch personeel dat gekwalificeerd is door TENNANT.

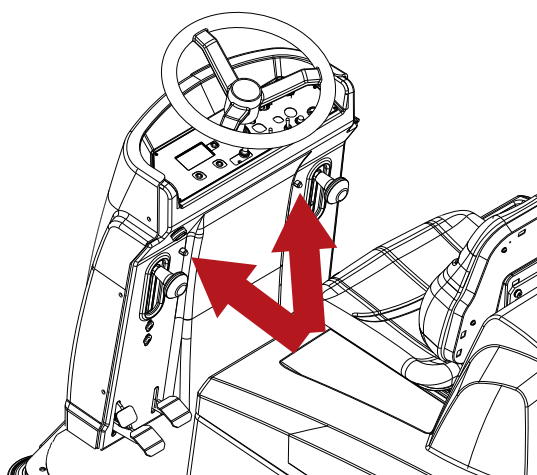
De machine is ook uitgerust met resetbare zekeringen, ook thermieken genoemd. Dit zijn resetbare beveiligingsvoorzieningen voor elektrische circuits die de stroomtoevoer stoppen in geval van overbelasting van het circuit. Zodra een thermiek is geactiveerd, laat u deze afkoelen en reset u deze handmatig door op de desbetreffende knop te drukken.

Indien de overbelasting die de thermiek heeft geactiveerd nog steeds aanwezig is, zal de thermiek de stroom blijven onderbreken tot het probleem is opgelost.

! INFORMATIE

Boven elke zijborstelhendel is een resetbare zekering geïnstalleerd.

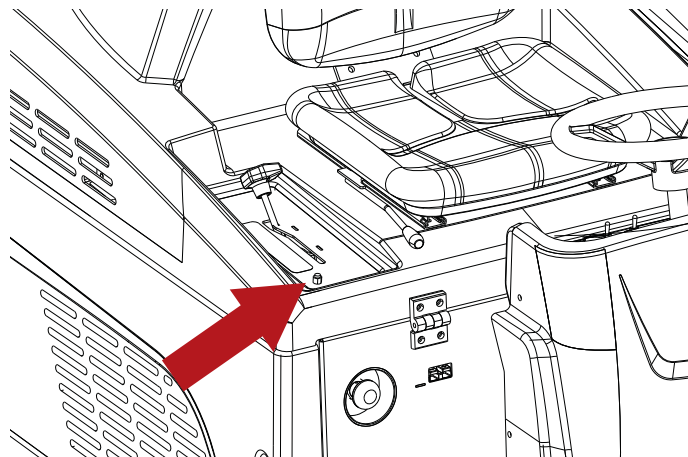
Als een zijborstel stopt met werken, drukt u op de knop om de zekering te resetten.



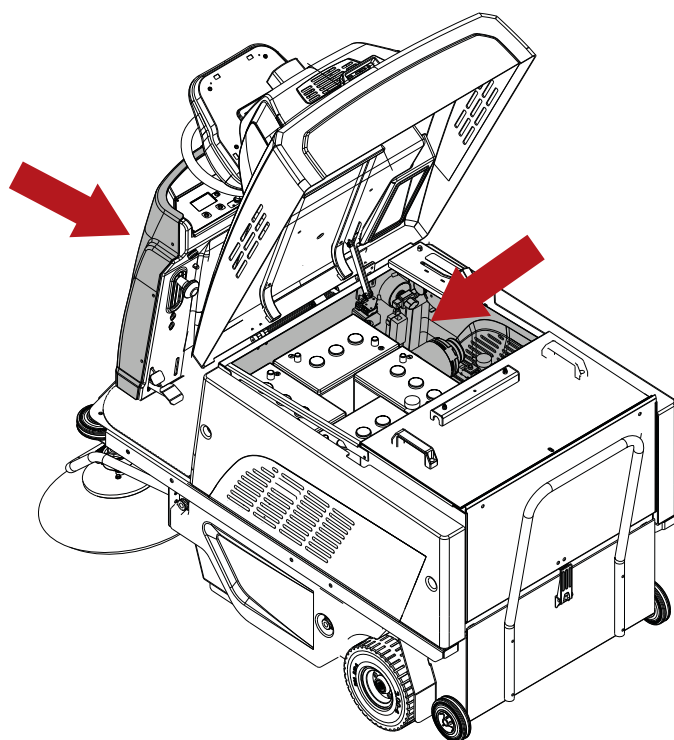
! INFORMATIE

Op de geleider van de bedieningshendel van de middelste borstel is een resetbare zekering geïnstalleerd.

Als de middelste borstel stopt met werken, drukt u op de knop om de zekering te resetten.



De overige zekeringen bevinden zich in het accuvak en binnen de voorkap.



Onderhoud van de accu's



! GEVAAR: controleer de accu's niet door middel van vonkvorming. Uit (NATTE) accu's komen ontvlambare dampen vrij: doof vlammend of gloeiend materiaal alvorens de accu's te controleren en bij te vullen.



! GEVAAR: tijdens onderhoud aan de accu, moet de operator voorzien zijn van de nodige accessoires (handschoenen, veiligheidsbril, beschermende overall, enz.) om het risico van letsel te beperken, uit de buurt van open vuur blijven, geen kortsluiting tussen de accupolen maken, geen vonken veroorzaken en niet roken.



! GEVAAR: raak bij lekkage van accuvloeistof de vloeistof niet aan en neem de volgende voorzorgsmaatregelen in acht:
Huidcontact kan irritatie veroorzaken, was met water en zeep.
Inademing kan irritatie van de luchtwegen veroorzaken: aan frisse lucht blootstellen en een arts raadplegen.
Oogcontact kan irritatie veroorzaken: de ogen onmiddellijk grondig met water spoelen gedurende minstens 15 minuten, een arts raadplegen.

De levensduur van accu's hangt af van hun juiste onderhoud. De volgende stappen moeten worden genomen om de beste prestaties van de accu's te verkrijgen:

- Laat accu's niet gedurende langere tijd gedeeltelijk ontladen.
- Laat de accu's volledig opladen voordat u de machine weer gebruikt.
- Houd de accu's schoon en de verbindingen goed aangetrokken.
- Controleer tweewekelijks het elektrolytpeil (natte accu's)

Controle van het elektrolytpeil van natte accu's

Natte accu's vereisen periodieke controle van het elektrolytpeil. Vul alleen bij met gedestilleerd water tot de platen bedekt zijn, vul niet te veel bij (maximaal 5 mm boven de platen), de elektrolyt zet uit en kan tijdens het opladen overlopen.

Opladen van de accu's



! GEVAAR: controleer de accu's niet door middel van vonkvorming. Uit (NATTE) accu's komen ontvlambare dampen vrij: doof vlammen of gloeiend materiaal alvorens de accu's te controleren en bij te vullen.



! GEVAAR: voer de hieronder beschreven handelingen in geventileerde ruimten uit.



! GEVAAR: bij het opladen van accu's ontstaat zeer explosief waterstofgas. Laat de stoelkap gedurende de gehele oplaadcyclus van de accu's open (naar het stuurwiel gedraaid) en voer de procedure uitsluitend in goed geventileerde gebieden en uit de buurt van open vuur uit.

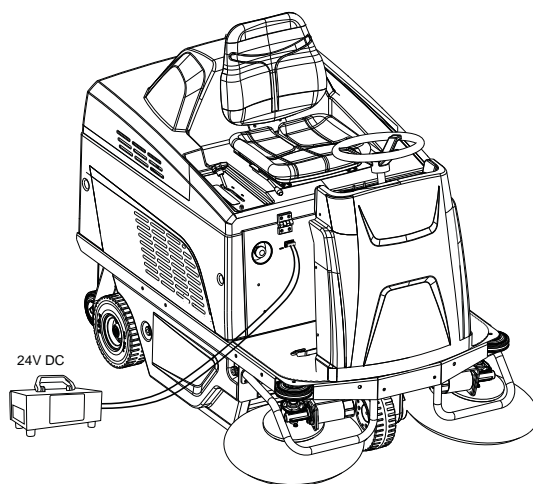
! OPGELET: alvorens de hieronder beschreven handelingen uit te voeren, dient u op een vlakke ondergrond te stoppen, de machine uit te schakelen, de contactsleutel te verwijderen en de parkeerrem in werking te stellen.

! OPGELET: controleer voor het opladen of de lader is ingesteld op het geïnstalleerde accutype.

! OPGELET: laad op zoals aangegeven in de handleiding van de acculader, ontkoppel de stekkers aan het einde van de oplaadperiode.

OFF-BOARD ACCULADER

- Sluit de connector van de acculader op de connector van de machine aan.
- Steek de stekker van de acculader in het stopcontact.
- Start de oplaadcyclus.



Accu: verwijdering

! OPGELET: de verwijdering van de accu's moet worden uitgevoerd door gekwalificeerd personeel.



! GEVAAR: raak bij lekkage van accuvloeistof de vloeistof niet aan en neem de volgende voorzorgsmaatregelen in acht:
Huidcontact kan irritatie veroorzaken, was met water en zeep.
Inademing kan irritatie van de luchtwegen veroorzaken: aan frisse lucht blootstellen en een arts raadplegen.
Oogcontact kan irritatie veroorzaken: de ogen onmiddellijk grondig met water spoelen gedurende minstens 15 minuten, een arts raadplegen.



! GEVAAR: tijdens het verwijderen van de accu moet het gekwalificeerd personeel de persoonlijke beschermingsmiddelen (handschoenen, veiligheidsbril, beschermende overall, veiligheidsschoeisel, enz.) dragen die nodig zijn om het risico van letsel te beperken; de contactsleutel uit het dashboard halen alvorens de accu te verwijderen, uit de buurt van eventueel open vuur blijven, de polen van de accu's niet kortsluiten, geen vonken veroorzaken en niet roken.

! OPGELET: trek de stekker van de acculader uit het stopcontact als u de accu's verwijdert.

! OPGELET: alvorens de hieronder beschreven handelingen uit te voeren, dient u op een vlakke ondergrond te stoppen, de machine uit te schakelen, de contactsleutel te verwijderen en de parkeerrem in werking te stellen.

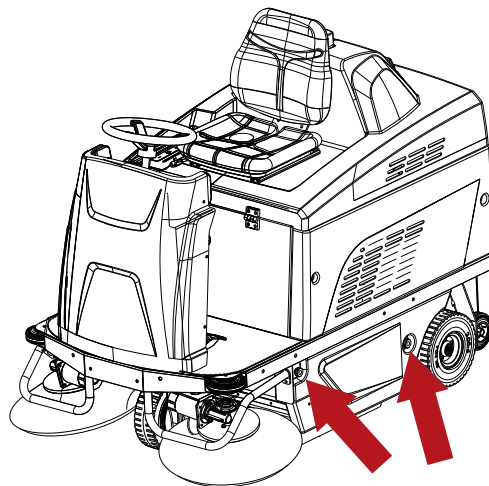
- Maak de klemmen van de accubedrading van de accupolen los.
- Verwijder, indien aanwezig, de verankerings-elementen van de accu aan het onderstuk van de machine.
- Hef de accu met geschikte transportmiddelen uit het vak op.

Vervanging middelste borstel

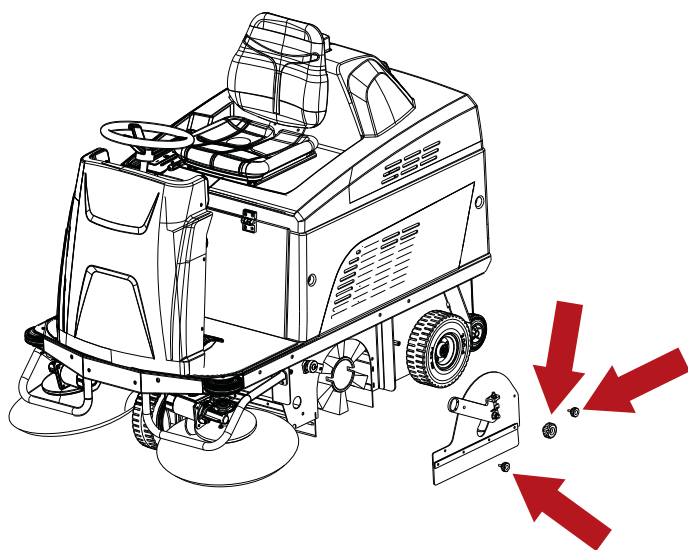
! OPGELET: alvorens de hieronder beschreven handelingen uit te voeren, dient u op een vlakke ondergrond te stoppen, de machine uit te schakelen, de contactsleutel te verwijderen en de parkeerrem in werking te stellen.

Voor de vervanging van de middelste borstel gaat u als volgt te werk:

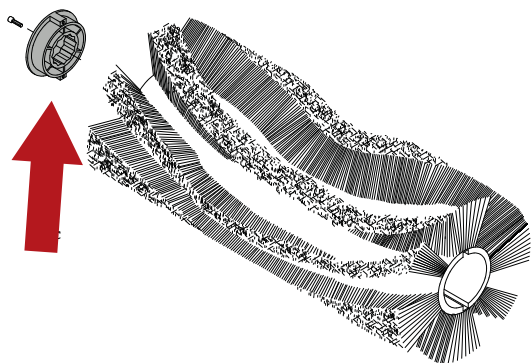
- Open de klep aan de linkerkant van de machine door de knoppen los te draaien.



- Draai de drie knoppen los die het deksel van de borstelruimte bevestigen en verwijder ze..
- Verwijder het deksel van de borstelruimte.
- Verwijder de versleten borstel.



- Verwijder de adapter van de steel van de versleten borstel en plaats deze op de nieuwe borstel en houd daarbij dezelfde hellingsrichting van de borstelharen aan.

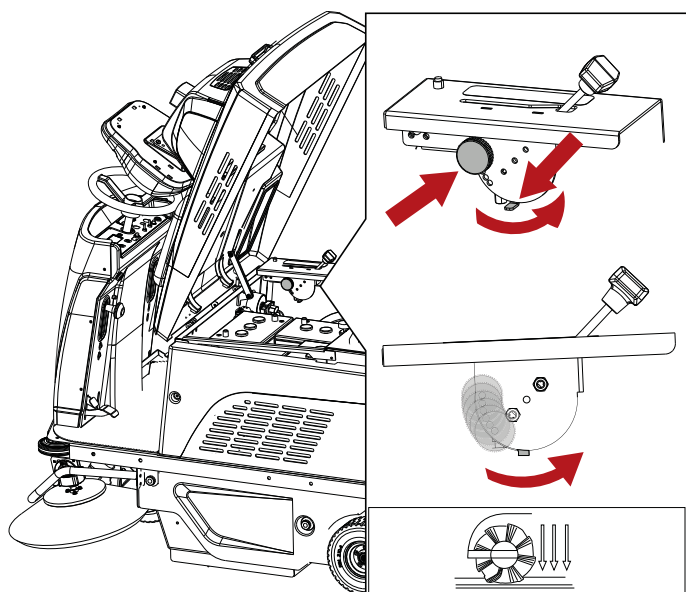


- Plaats de nieuwe borstel en zorg ervoor dat de adapter in de aandrijfnaaf is geplaatst.
- Monteer het deksel van de borstelruimte en de klep opnieuw door in omgekeerde volgorde van demontage te werk te gaan.

Afstelling slijtage middelste borstel

Een juiste afstelling van de middelste borstel zorgt ervoor dat in de kortste tijd uitstekende resultaten worden behaald. Stel bij als de borstel versleten is. Ga als volgt te werk:

- Hef de borstel op.
- Draai de knop los.
- Draai de keuzeschakelaar linksom, en schuif de bevestiging van de knop een gaatje op.
- Draai de knop weer vast.



! INFORMATIE

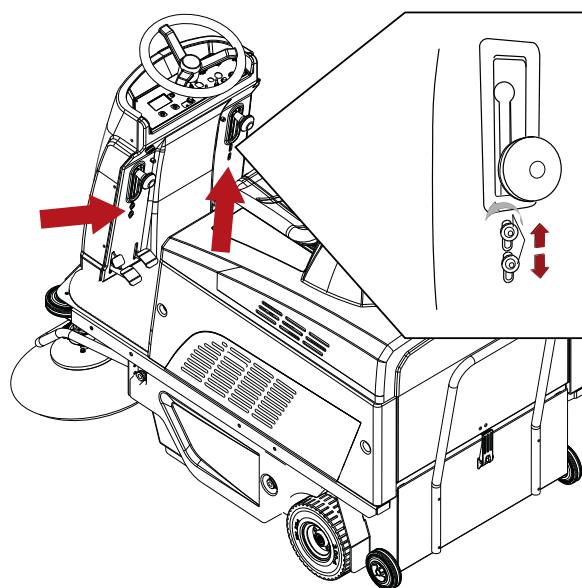
Nadat alle zes afstelposities zijn gebruikt, gaat u verder met het vervangen van de borstel zoals aangegeven in het hoofdstuk "Vervanging middelste borstel".

Afstelling slijtage zijborstels

! OPGELET: alvorens de hieronder beschreven handelingen uit te voeren, dient u op een vlakke ondergrond te stoppen, de machine uit te schakelen, de contactsleutel te verwijderen en de parkeerrem in werking te stellen.

Als de zijborstels (in neergelaten toestand) de vloer niet raken omdat ze versleten zijn, kunt u ze op deze manier aanpassen:

- Laat de zijborstels zakken door de betreffende hendels uit te trekken en omlaag te brengen.
- Draai de stelschroeven los.
- Stel de borstel met de hand in de gewenste stand af.
- Draai de stelschroeven vast.



Periodieke controles

CONTOLE	WERKZAAMHEDEN OP MOMENT VAN AFLEVERING	WERKZAAMHEDEN ELKE 30 UUR	WERKZAAMHEDEN ELKE 50 UUR	WERKZAAMHEDEN ELKE 100 UUR	WERKZAAMHEDEN ELKE 400 UUR
NIVEAU ACCUVLOEISTOF EN SPANNING	X	X OF ELKE 2 WEKEN			
CONTROLEER DE BORSTELS (OF KOOLBORSTELS) VAN ALLE ELEKTROMOTOREN EN VERVANG ZE EVENTUEEL ALS ZE VERSLETEN ZIJN					X (*)
SLIJTAGE VAN RIEMEN				X (*)	
AFSTELLING VAN REM				X (*)	
BEVESTIGING MOEREN EN SCHROEVEN					X
SLIJTAGETOESTAND VAN BORSTELS			X		
REINIGING LUCHTFILTER ZUIGUNIT			X		
AFDICHTING PAKKINGEN/FLAP	X		X		

(*) Mag uitsluitend door gekwalificeerd personeel worden uitgevoerd

PERIODEN VAN INACTIVITEIT

Wanneer de machine langere tijd inactief moet blijven, bijvoorbeeld wanneer zij zich langer dan een maand in een showroom of een magazijn bevindt, moeten de volgende punten worden gevolgd:

- Laad de accu's volledig op. Tijdens lange perioden van inactiviteit, dient men ook voor periodieke oplading (minstens eens per twee maanden) te zorgen, zodat de accu's altijd de maximale lading behouden.
- Koppel de accu's van de machine los.
- Controleer of de vuilopvangbak volledig geleegd en perfect schoon is.

! OPGELET: als de accu's zoals eerder aangegeven niet periodiek worden opgeladen, riskeert men dat ze onherstelbaar beschadigd raken.

De fabrikant is niet aansprakelijk voor eventuele storingen veroorzaakt door nalatigheid, verkeerd en/of niet-conform gebruik.

! OPGELET: wanneer de accu's leeg zijn, mogen ze niet lang in deze toestand blijven om hun levensduur niet te verkorten. Controleer de acculading minstens eenmaal per week.

STORINGEN, OORZAKEN EN REMEDIES

STORINGEN	OORZAKEN	REMEDIES
De machine geeft stof af	Filter verstopt.	Schud het filter met de filterschudder en verwijder het eventueel en reinig het grondig.
	Filter beschadigd.	Vervang het filter
	Filter slecht gemonteerd.	Installeer het filter op correcte wijze in zijn zitting
	Activering van de veiligheidsthermostaat.	Verwijder de warmtebron uit de vuilopvangbak.
De machine laat vuil achter op de grond	De middelste borstel heeft draden en koordjes verzameld.	Verwijder de verzamelde draden en koordjes.
	De flappen zijn beschadigd.	Vervang de flappen
	De vuilopvangbak is vol.	Ledig de vuilopvangbak
Middelste borstel draait niet	Riem kapot.	Neem contact op met de klantenservice
	Ingreep zekering.	Reset de zekering
	Beschadigde reductiemotor	Neem contact op met de klantenservice
Zijborstel draait niet	Ingreep zekering.	Reset de zekering
	Microschakelaar beschadigd.	Neem contact op met de klantenservice
	Beschadigde reductiemotor	Neem contact op met de klantenservice
Zuigmotor werkt niet	Ingreep zekering.	Neem contact op met de klantenservice
	Beschadigde motor.	Neem contact op met de klantenservice
	Activering van de veiligheidsthermostaat.	Verwijder de warmtebron uit de vuilopvangbak.
Motor filterschudder werkt niet	Ingreep zekering.	Neem contact op met de klantenservice
	Beschadigde motor.	Neem contact op met de klantenservice
Machine schakelt niet in	Accuklemmen losgeraakt	Controleer
	Accu's leeg	Laad op
	Noodstopknop bediend	Ontgrendel
	Detector aanwezig bediener defect	Neem contact op met de klantenservice
	Gebruiker niet op bestuurdersstoel	Ga op de stoel zitten
	Doorgebrande hoofdzekering	Neem contact op met de klantenservice
De accu behoudt de lading niet	Vloeistof ontbreekt	Vul bij
	Klem zit los	Zet deze vast.

ALARMEN / MELDINGEN OP HET DISPLAY

Veiligheidscode	Gedrag van de machine	Beschrijving van de storing	Mogelijk remedie
THERMISCHE BEVEILIGING BORSTELMOTOR	De borstel blokkeert.	Oververhitting borstelmotor.	Laat afkoelen.
REM	De tractie blokkeert.	Rem aangetrokken. Oververhitting tractiemotor.	Zet de rem los. Laat afkoelen.
STAND-BY	Machine geblokkeerd.	De microschakelaar van de stoel detecteert geen bediener.	Ga correct op de stoel zitten.
LOSLATEN GASPEDAAL	Machine geblokkeerd.	Verschijnt wanneer het gaspedaal wordt ingedrukt bij het inschakelen van de machine.	Laat het gaspedaal los.
ERROR EEPROM 1	Machine geblokkeerd.	Defecte software.	Vervang de displaykaart.
THERMISCHE BEVEILIGING TRACTIEKAART	Machine geblokkeerd.	Oververhitting tractiekaart.	Laat de tractiemotor afkoelen.
STORING GASPEDAAL	Machine geblokkeerd.	Defect bedrading gaspedaal.	Controleer de bedrading.
STORING POTENTIOMETER MAX. SNELHEID	Machine geblokkeerd.	Defect bedrading potentiometer.	Controleer de bedrading.
STORING ONDERSPANNING	Services geblokkeerd, tractie ingeschakeld.	Accuspanning lager dan 21,4V voor GEL/AGM- accu's of 20,5V voor Zuur- accu's.	Laad de accu's op of vervang ze bij een aanhoudend probleem.
STORING OVERSPANNING	/	Accuspanning hoger dan 29V voor GEL/AGM-accu's of 29V voor Zuur-accu's.	Laad de accu's op of vervang ze bij een aanhoudend probleem.
STORING HOOFDRELAIS	Machine geblokkeerd.	Intern relais tractiekaart defect.	Vervang de tractiekaart.
HPD	Machine geblokkeerd.	Verschijnt wanneer het gaspedaal wordt ingedrukt bij het inschakelen van de machine of wanneer de potentiometer verkeerd is afgesteld.	Schakel de machine uit en weer in met losgelaten gaspedaal. Controleer afstelling potentiometer.
MOSFET PROBLEEM	Machine geblokkeerd.	Breuk of kortsluiting Mosfet tractiekaart.	Vervang de tractiekaart.
ERROR EEPROM 2	Machine geblokkeerd.	Software tractiekaart defect.	Vervang de tractiekaart.
SERVICE	/	SERVICE functie actief.	Neem contact op met het servicecentrum.
ACCU LEEG	Services geblokkeerd, tractie ingeschakeld.	Accuspanning lager dan 18,3V voor GEL/AGM- accu's of 18V voor Zuur- accu's.	Laad de accu's op of vervang ze.
KAP OPEN	Machine geblokkeerd.	Open kap.	Sluit de kap. Controleer de veiligheidsmicroschakelaar van de kap. Controleer bedrading.

GEBRUIKERSMENU

Om naar het GEBRUIKERSMENU te gaan:

- Schakel de machine uit door de contactsleutel om te draaien.
- Druk tegelijkertijd op de programmeer- en de zuigknop en zet vervolgens de machine aan door de contactsleutel om te draaien.

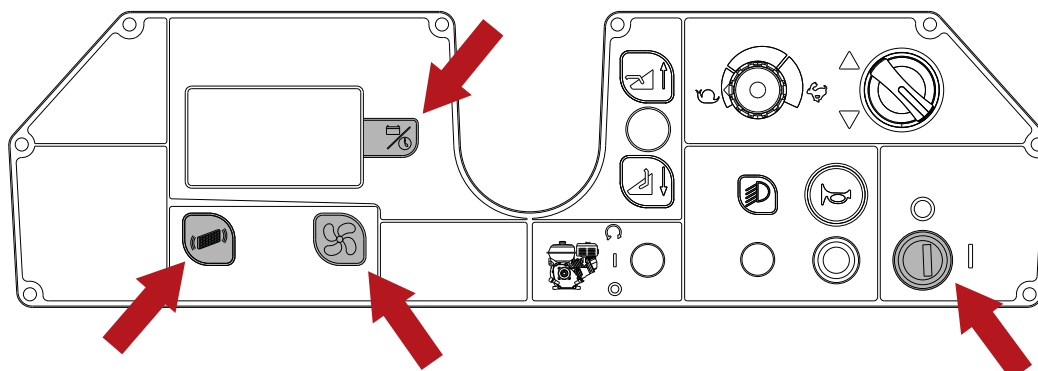
Door op de programmeerknop te drukken wordt de te wijzigen parameter geselecteerd en worden de gegevens opgeslagen.

Door op de zuigknop te drukken verandert (verhoogt) u de variabele van de geselecteerde parameter, of navigeert u binnen het gebruikersmenu.

Door op de filterschudderknop te drukken, verandert (verlaagt) u de variabele van de geselecteerde parameter, of navigeert u binnen het gebruikersmenu.

Verlaat het gebruikersmenu door het item AFLSLUITEN te selecteren en vervolgens op de programmeerknop te drukken.

Parameter	Beschrijving
LANGUAGE-TAAL	Instelling van de taal op het display.
TECHNISCHE INFORMATIE	Toont de hardware- en softwarerelease van de elektronische kaart.
TYPE ACCU	Instelling van het type accu dat in de machine is geïnstalleerd GEL/AGM of ZUUR (WET).
AUTO POWER-OFF	Selecteert de uitschakelvertraging van de functies na het loslaten van het gaspedaal. 0 = functie niet actief. 1 - 10 = tijd van 1 tot 10 seconden.
FILTERSCHUDDER	Selecteert de werking van de filterschudder terwijl de machine in gebruik is. HANDMATIG = automatische filterschudder uitgeschakeld. 5 - 30 = tijd van 5 tot 30 minuten, voor automatische activering van de filterschudder.
TYPE MACHINE	Selecteert de machineversie. BATTERY = versie met accu. DUAL POWER = dual power-versie.
SERVICE MENU	Technisch menu.
STARTPAGINA	Keuze van het logo op het display. 0 = geen logo. 1 = standaard logo. 2 - 10 = aangepaste logo's.
RESET URENTELLER	Wissen van machine-uren. 1 = reset van de urenteller.
RESET SERVICE-UREN	Wissen van service-uren. 1 = reset van de urenteller.
SERVICE UREN	Activeert het bericht "Call Service" op het display, voor het beheer van de onderhoudsservice. 0 = functie niet actief. 50 - 500 = tijd in uren.
AFLSLUITEN	Selecteert het afsluiten van het gebruikersmenu.



AANBEVOLEN RESERVEONDERDELEN

Code	Beschrijving
SPPV75791	Middelste borstel, PPL (Standaard)
SPPV01379	Middelste borstel, PPL - Soft (optie)
SPPV00013	Middelste borstel, Mix SOFT/STAAL - Medium (optie)
SPPV75793	Middelste borstel, Mix PPL/Steel - Schurend (optie)
PMVR00283	Kit - Zijborstel, PPL (Standaard)
SPPV07065	Kit - Zijborstel, Mix PPL/STAAL - Schurend (optie)
MPVR75936	Zijflap
MPVR75935	Voorflap
MPVR75934	Achterflap
KTRI04766	KIT flappen grijs, non-marking (optie)
FTDP76070	Filter, polyester (standaard)
FTDP76067	Filter, papier (optie)
MTCG00139	Riem d.8 710
MTCG00138	Riem d.10 710
CUVR17004	Borstellager
CMCV00451	Kabel voor optillen middelste borstel
CMCV75904	Huls van kabel voor optillen middelste borstel
KTRI02289	Potentiometer gaspedaal
KTRI05576	Potentiometer snelheidsregeling
GUVR00625	Pakking vuilopvangbak
VEVR00070	Zuigmotor
9018332	Zekering , 50A, Borstelmotor
MOCC87164	Motor middelste borstel
9017784	Koolborstels motor middelste borstel
MOCC00443	Motor zijborstel (links)
MOCC00442	Motor zijborstel (rechts)
MEVR31145	Koolborstels motor zijborstel
MELF33431	Lamp, 24V 21W
MOCC00445	Tractiemotor
MEVR02107	Koolborstels tractiemotor
RTRT00548	Voorwiel
KTRI75744	Achterwiel
KTRI02348	KIT wielen grijs, non-marking (optie)
CUVR00005	Poelielager middelste borstel
MECI75801	Microschakelaar
MLML85997	Pedaalveer

MECE00591	Dashboardkaart
MECE00592	Serviceskaart
MECE00925	Kaart/Aandrijving Tractie
MECE00915	Interfacekaart
MECI00532	Contactgever, 24V-100A
MECE00201	Relais 24V 10-20A
994203	Accu, 06Vdc 0180Ah, Gel [5H,GF06180]
BACA00273	Acculader, 24VDC, 25A [SB50]
MECB00922	Verlengsnoer acculader (EMEA)
MECB02036	Verlengsnoer acculader (UK)

ÍNDICE

INSTRUÇÕES DE SEGURANÇA IMPORTANTES	3
SINALÉTICA DE SEGURANÇA	6
CARACTERÍSTICAS TÉCNICAS	7
DIMENSÃO DA MÁQUINA	9
INFORMAÇÕES GERAIS	10
Objetivo do manual	10
Identificação da máquina	10
Documentação anexa à máquina	10
INFORMAÇÕES TÉCNICAS	11
Descrição geral	11
Partes principais da máquina.....	11
Painel de comandos.....	12
Acessórios.....	12
MOVIMENTAÇÃO E INSTALAÇÃO	13
Elevação e transporte da máquina embalada.....	13
Verificações aquando da entrega.....	13
Desembalagem.....	13
Caso contrário, devem ser eliminados segundo as leis vigentes sobre a matéria.....	13
Baterias de alimentação.....	14
Definição do tipo de bateria na máquina.....	14
Baterias WET, preparação:.....	15
Baterias: instalação e ligação	15
Escolha do carregador de baterias OFF-BOARD	16
Preparação do carregador de baterias OFF-BOARD	16
Instalação da escova lateral	16
GUIA PRÁTICO PARA O OPERADOR	17
Vestuário e equipamento	17
Antes de colocar a máquina a trabalhar	17
Preparação da máquina para o trabalho.....	17
Trabalho	17
Travão de serviço e travão de estacionamento	19
Durante o funcionamento da máquina.....	19
Botão de emergência	20
Termóstato de segurança.....	20
Indicador de baterias.....	20
Esvaziamento do depósito de resíduos	20
Deslocação da máquina quando inativa	21
INSTRUÇÕES PARA A MANUTENÇÃO	22
Manutenção - Regras gerais.....	22
Limpeza do filtro de ar do aspirador.....	22
Fusíveis	23
Manutenção das baterias.....	23
Controlo do nível do eletrólito das baterias WET.....	24
Recarga das baterias	24
Bateria: remoção.....	25
Substituição da escova central	25
Regulação do desgaste da escova central	26
Regulação do desgaste das escovas laterais.....	26
Verificações periódicas	27
PERÍODOS DE INATIVIDADE	27
PROBLEMAS, CAUSAS E SOLUÇÕES	28
ALARMES / AVISOS NO DISPLAY	29
MENU DO UTILIZADOR	30
PEÇAS DE SUBSTITUIÇÃO RECOMENDADAS	31

INSTRUÇÕES DE SEGURANÇA **IMPORTANTES**

Os blocos de texto que não devem ser ignorados estão evidenciados a negrito e são precedidos dos símbolos ilustrados e definidos a seguir.



! PERIGO:

Indica que é necessário prestar atenção para não incorrer em consequências graves, passíveis de provocarem a morte do pessoal ou possíveis danos para a saúde.

! ATENÇÃO:

Indica que é necessário prestar atenção para não incorrer em consequências graves, passíveis de provocarem danos na máquina, no ambiente em se opera ou perdas económicas.



! PERIGO: se houver baterias de chumbo (WET) instaladas na máquina, mantenha-as ao abrigo de quaisquer faíscas, chamas e materiais esfumaçantes. Gases explosivos são libertados durante a utilização normal sobretudo durante a recarga.



! PERIGO: se houver baterias de chumbo (WET) instaladas na máquina, ao carregar as baterias produz-se gás hidrogénio altamente explosivo. Rode em direção ao volante o capô porta-banco durante todo o ciclo de recarga das baterias e efetue o procedimento apenas em áreas bem ventiladas e longe de chamas livres.



! PERIGO: não acione a máquina na presença de líquidos, vapores inflamáveis ou pós combustíveis.



! PERIGO: não recolha materiais tóxicos.



! PERIGO: nunca aspire objetos em chamas ou incandescentes.



! PERIGO: esta máquina não deve ser utilizada em pavimentos em que existam revestimentos/acabamentos/materiais perigosos.

! ATENÇÃO: não utilize a máquina em superfícies molhadas.

Não utilize a máquina:

- Se não tiver lido o manual de utilização e manutenção.
- Se não tiver recebido formação para tal.
- Se não tiver sido expressamente encarregue para o uso.
- Se for menor.
- Na falta do depósito de resíduos e/ou do filtro.
- Se a máquina não funcionar corretamente.
- Em locais não devidamente iluminados.
- Em ambientes explosivos.
- Em estradas públicas.
- Na presença de sujidade nociva à saúde (poeiras, gases, etc.).
- Se existir o perigo de queda de objetos, a menos que a máquina disponha de uma proteção superior.
- Em locais demasiado escuros para ver em segurança os comandos ou acionar a máquina.

Vestuário e equipamento:

- Utilize calçado de segurança dotado de solas antiderrapantes.
- Utilize óculos de proteção ou viseira e vestuário de segurança.
- As medidas de proteção necessárias para as névoas pulverizadas, consoante a superfície a limpar e o seu ambiente, podem prever máscaras respiratórias de classe FFP2, equivalentes ou superiores.

Antes de efetuar o arranque da máquina:

- Certifique-se de que a máquina não está danificada.
- Verifique o funcionamento do travão.
- Certifique-se de que todos os dispositivos de segurança estão instalados e a funcionar.

Quando utilizar a máquina:

- Um único operador faz funcionar a máquina.
- Estacione a máquina numa superfície plana.
- Nunca permita que as crianças brinquem na máquina ou junto dela.
- Não utilize a máquina para recolher/aspisar líquidos.
- Não utilize a máquina para recolher fios, cordas, cintas de fixação ou materiais semelhantes.
- Analise o tipo de edifício no qual deve operar (ex.: Indústrias farmacêuticas, hospitalares, químicas, etc.) e cumpra rigorosamente as normas e condições de segurança vigentes.
- Não utilize esta máquina para fins diferentes dos expressamente previstos.
- Respeite a finalidade de utilização. A máquina destina-se a um uso comercial como, por exemplo, em hotéis, escolas, hospitais, fábricas, lojas, escritórios e atividades comerciais.

- Mantenha todas as partes do corpo dentro do posto do operador enquanto a máquina estiver em movimento.
 - Deve ser conservada apenas em ambientes fechados.
 - Não permita a utilização da máquina como brinquedo.
 - A máquina não foi concebida para rebocar ou ser rebocada.
 - Não utilize a máquina como balcão de apoio para nenhum peso e por nenhum motivo.
 - Não tape as aberturas de ventilação e de eliminação do calor.
 - Não retire, não modifique e não adultere os dispositivos de segurança.
 - Durante a utilização, pode formar-se névoa pulverizada. A inalação de névoa pulverizada pode ser nociva para a saúde.
 - O empregador deve fazer uma avaliação do risco a fim de especificar as medidas de proteção necessárias relativas à formação de névoas pulverizadas, consoante a superfície a limpar e o seu ambiente. As máscaras de proteção classe FFP2, equivalente ou superior, são adequadas para a proteção contra a inalação de névoa pulverizada.
 - Não coloque as mãos entre as partes em movimento.
 - Em caso de avaria e/ou mau funcionamento da máquina, desligue-a imediatamente (desligando-a das baterias/rede elétrica) e não a adultere; dirija-se um centro de assistência técnica do fabricante.
 - O campo de temperatura previsto para a utilização da máquina situa-se entre +4°C e +40°C; em condições de não utilização da máquina, o campo de temperatura situa-se entre +0°C e +50°C.
 - O teor de humidades previsto para a máquina, independentemente das condições em que esta se encontra, situa-se entre 30% e 95%.
 - A máquina deve operar a uma altitude inferior a 2000 m.
 - Utilize o travão para parar a máquina.
 - Não utilize para limpar superfícies inclinadas ou rampas superiores ao assinalado na máquina.
 - Não utilize em inclinações ou rampas superiores ao assinalado na máquina.
 - Quando utilizar a máquina em pequenas inclinações, não utilize a máquina de modo transversal, permanecendo com o veículo paralelo à direção da inclinação, manobrando-a sempre com cautela e não fazendo inversões.
 - Não é permitida a utilização por parte de pessoas (incluindo crianças) cujas capacidades físicas, sensoriais ou mentais sejam reduzidas, ou com falta de experiência ou de conhecimentos, a menos que tenham podido beneficiar, através da intermediação de uma pessoa responsável pela sua segurança, de uma vigilância ou de instruções relativas ao uso da máquina.
 - Não utilize a máquina para transportar pessoas/objetos ou para rebocar objetos.
 - Retire joias, relógios, gravatas ou outros.
 - Utilize sempre as proteções individuais para a segurança do operador: avental ou macacão de proteção, calçado antiderrapante e impermeáveis, luvas de borracha, óculos e auscultadores de proteção, máscara de proteção das vias respiratórias.
- Antes de se afastar da máquina ou antes da manutenção:
- Estacione a máquina numa superfície plana.
 - Desligue a máquina e retire a chave de ignição.
 - Engate o travão de estacionamento.
- Quando efetuar a manutenção:
- Todas as operações devem ser realizadas em condições de visibilidade e iluminação suficiente.
 - Desligue a máquina da corrente elétrica, desligando as baterias.
 - Desconecte o carregador da bateria da máquina.
 - Utilize sempre as proteções individuais para a segurança do operador: avental ou macacão de proteção, calçado antiderrapante e impermeáveis, luvas de borracha, óculos e auscultadores de proteção, máscara de proteção das vias respiratórias.
 - Retire joias, relógios, gravatas ou outros.
 - Não empurre a máquina sem que um operador esteja sentado no banco e possa manobrar o volante.
 - Proteja as baterias contra as impurezas como, por exemplo, as poeiras metálicas.
 - Preste atenção durante o uso do ácido para baterias; evite o contacto. Em caso de fuga de líquido pela bateria não toque no líquido e cumpra as seguintes precauções: O contacto com a pele pode causar irritação; lave com água e sabão; a inalação pode causar irritação nas vias respiratórias; exponha-se ao ar livre e consulte um médico; o contacto com os olhos pode causar irritação; lave imediatamente os olhos com água durante pelo menos 15 minutos; consulte um médico.
 - Não pouse utensílios sobre as baterias: perigo de curto-circuito e de explosão.
 - Utilize sempre (se fornecido), o carregador de bateria fornecido com a máquina ou com os valores recomendados nos dados técnicos.
 - Proceda à instalação da bateria recorrendo a pessoal técnico qualificado da TENNANT.
 - Verifique periodicamente o cabo de alimentação

do carregador de bateria, certificando-se de que não está danificado; caso esteja danificado, o aparelho não pode ser usado; para a substituição, contacte pessoal técnico qualificado da TENNANT. Desligue ambas as alimentações do carregador de bateria (tanto a AC como a DC).








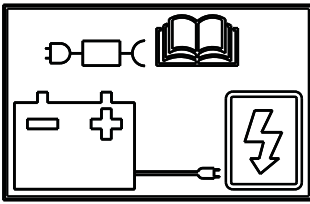
- Não puxe pelo cabo do carregador de bateria para o desligar da tomada de corrente; agarre pela ficha e puxe.
- Nunca lave a máquina com jatos de água.
- A limpeza e a manutenção destinada a ser efetuada pelo utilizador não deve ser efetuada por crianças sem vigilância.
- Todas as reparações devem ser efetuadas por pessoal técnico qualificado da TENNANT.
- Apenas é permitida a utilização de acessórios e peças originais fornecidos unicamente pelo fabricante, pois só estes oferecem a certeza de que o aparelho pode funcionar de forma segura e sem problemas.
- Não utilize partes desmontadas de outras máquinas ou outros kits como peças de substituição.

Quando a máquina for carregada/descarregada de um veículo:

- Esvazie o depósito de resíduos antes de carregar a máquina.
- Não conduza a máquina numa rampa escorregadia.
- Preste particular atenção quando utilizar a máquina em rampas.
- Desligue a máquina e retire a chave de ignição.
- Bloqueie as rodas da máquina.
- Utilize correias para fixar a máquina.

CONSERVE ESTAS INSTRUÇÕES

SINALÉTICA DE SEGURANÇA

	ATENÇÃO, PERIGO DE ÓRGÃOS EM MOVIMENTO
	ATENÇÃO, PERIGO DE PRESENÇA DE ÁCIDOS
	INCLINAÇÃO SUPERÁVEL
	MANUAL DO OPERADOR, INSTRUÇÕES DE FUNCIONAMENTO
	LEIA O MANUAL DO OPERADOR
	SÍMBOLO DE CORRENTE CONTÍNUA
	CLASSE DE ISOLAMENTO; ESTA CLASSIFICAÇÃO APENAS É VÁLIDA PARA O APARELHO QUE FUNCIONA A BATERIA.
	PONTO DE LIGAÇÃO DO CARREGADOR DE BATERIA EXTERNO.

CARACTERÍSTICAS TÉCNICAS

Largura da faixa limpa		mm	1100
		inch	43,30
Rendimento horário		m ² /h	3800-5600
		ft ² /h	40902,86 - 60277,9
Diâmetro da escova central		mm	280
		inch	11,02
Diâmetro da escova lateral		mm	400
		inch	15,74
Potência do motor da escova central		W	600
		HP	0,80
Potência do motor da escova lateral		W	90
		HP	0,12
Potência do motor de tração		W	450
		HP	0,60
Potência do motor de aspiração		W	260
		HP	0,34
Potência do motor do sacudidor do filtro		W	90
		HP	0,12
Potência da máquina, (P _M)		W	1560
		HP	2092
Velocidade máxima		Km/h	6,2
		mph	3,8
Capacidade do depósito de resíduos		L	61
		gal	13,84
Filtro de painel, superfície filtrante		m ²	4
		ft ²	43,05
Diâmetro da roda dianteira		mm	250
		inch	9,84
Diâmetro da roda traseira		mm	250
		inch	9,84
Inclinação superável			16% / 9°
Peso bruto (GVW)		Kg	651
		lbs	1435,21
Peso de transporte sem baterias		Kg	258
		lbs	568,8
Peso de transporte com baterias		Kg	394,4
		lbs	869,5
Número de baterias		n.º	4
Tensão da máquina, V _M		V	24Vdc
Capacidade de cada bateria		Ah (5h)	180
Peso de cada bateria		Kg	34,1
		lbs	75,2
Tensão de alimentação (recarga das baterias)	Versões sem carregador da bateria a bordo	V	24Vdc
Amperes máx. (recarga das baterias)		I	23 A
Dimensão da máquina		mm	X=1615 x Y=905 x Z=1210
		inch	X=63,58 x Y=35,62 x Z=47,63
Dimensão do compartimento das baterias (comprimento, largura, altura)		mm	500 x 500 x 360
		inch	19,68 x 19,68 x 14,1
Dimensão da embalagem (comprimento, largura, altura)		mm	1740 x 1100 x 1410
		inch	68,50 x 43,30 x 55,51

Pressão sonora - Anexo DD (Emissão de ruído acústico) EN 60335-2-72: 2012		LpA (dB)	70
Incerteza da medida		K (dB)	3
Potência sonora medida		Lwa (dB)	82
Incerteza da medida		K (dB)	3
Potência sonora garantida		Lwa,g (dB)	83
Incerteza da medida		K (dB)	3
Vibrações na mão - IEC 60335-2-72		HAV m/seg ²	2,6
Incerteza da medida, k		m/seg ²	1,3
Vibrações no corpo - IEC 60335-2-72		HBV m/seg ²	0,5
Incerteza da medida, k		m/seg ²	0,3
Grau IP		IP	IPX3

Peso bruto (GVW): peso máximo em plena carga permitido pela máquina pronta a usar e da sua carga útil. O peso bruto da máquina inclui o depósito de água detergente cheio de água limpa, o depósito de recolha vazio de água suja (cheios até ao meio para os sistemas de reciclagem), os sacos vazios de recolha de pó, a tremonha carregada até à capacidade nominal, as baterias maiores recomendadas, todos os acessórios como cabos, tubos, detergentes, vassouras e escovas.

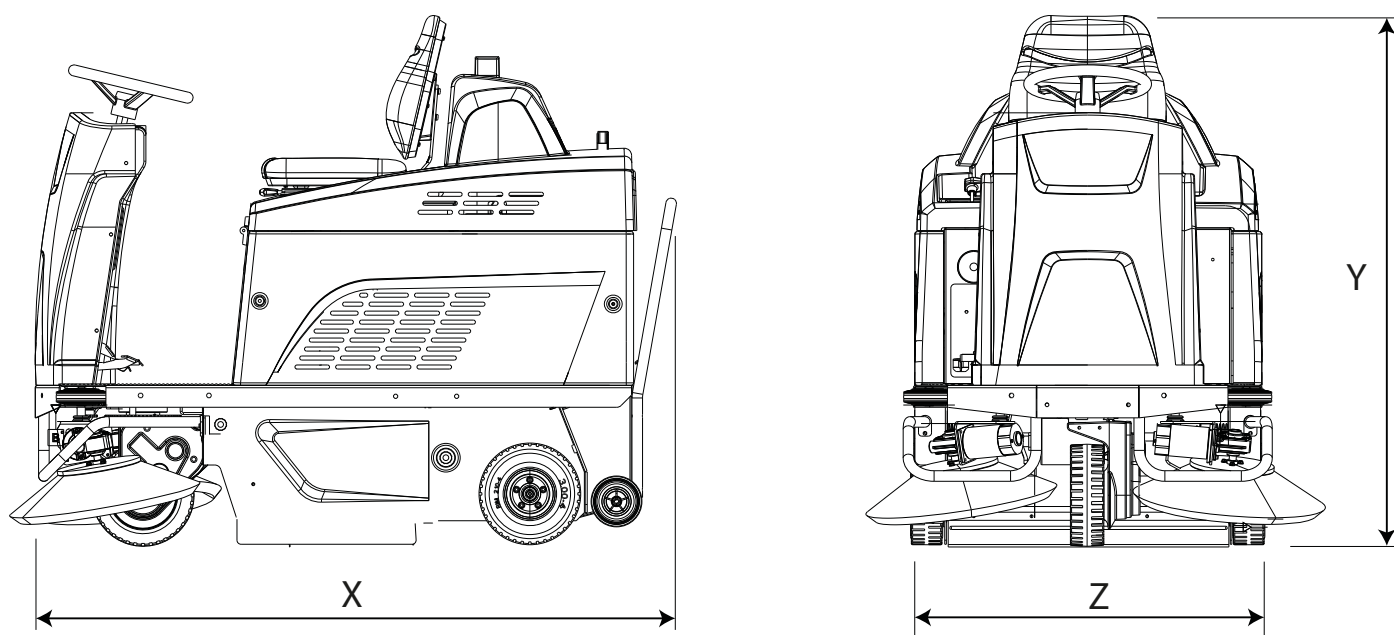
Peso transportado: peso de transporte da máquina, que inclui as baterias, mas exclui as opções (por exemplo, a cabina do condutor, a estrutura FOPS, a segunda e a terceira escova lateral, o engate frontal para as escovas), a água fresca (no caso de lavadoras ou de máquinas combinadas) e o peso de um operador padrão (75 Kg).

Dados sujeitos a variações sem aviso prévio

V, I : valores para a recarga/alimentação

V_M, P_M : máquina em condições médias de trabalho (todas as funções ativas)

DIMENSÃO DA MÁQUINA



X-Y-Z: Ver a tabela "CARACTERÍSTICAS TÉCNICAS"

INFORMAÇÕES GERAIS

Objetivo do manual

Este manual foi redigido pelo fabricante e constitui parte integrante da [máquina](#)¹.

Define o objetivo para o qual a máquina foi fabricada e contém todas as informações necessárias para os [operadores](#)².

Para além deste manual, que contém as informações necessárias para os utilizadores, foram redigidas outras publicações que contêm as informações específicas para os [técnicos de manutenção](#)³.

Eventuais indicações de direita ou esquerda, sentido dos ponteiros do relógio ou sentido contrário ao dos ponteiros do relógio presentes neste manual entendem-se sempre como referentes ao sentido de avanço da máquina.

O cumprimento constante das indicações garante a segurança do operador e da máquina, um funcionamento económico, resultados de qualidade e uma maior duração da própria máquina. O não cumprimento das recomendações pode implicar ferimentos pessoais, danos na máquina, no pavimento varrido e no ambiente.

Para uma procura mais rápida dos assuntos, consulte o índice descritivo, situado no início do manual.

Ainda que a máquina que possui se diferencie sensivelmente das ilustrações contidas neste documento, estão garantidas a segurança e as informações sobre a mesma.

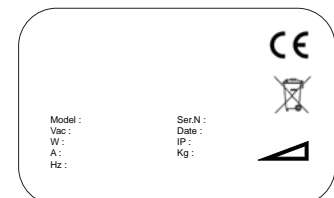
Identificação da máquina

A chapa do número de série indica as informações seguintes:

- Identificação do fabricante.
- Modelo.
- Número de série (número de identificação).
- Ano de fabrico.
- Tensão de alimentação (valor para a recarga/alimentação).
- Intensidade de corrente (valor máximo de recarga, compativelmente com o prescrito pelo fabricante das baterias).
- Peso bruto (GVW).
- Grau de proteção IP.
- Tensão da máquina (em condições médias de trabalho).
- Potência da máquina (em condições médias de trabalho).
- Inclinação máxima.

Documentação anexa à máquina

- Manual de utilização;
- Certificado de conformidade CE;
- Guia de consulta rápida para a utilização;
- Manual de uso e manutenção do carregador de baterias (incluído com o carregador de baterias).



¹ A definição "máquina" substitui a denominação comercial a que o presente manual faz referência.

² São as pessoas que têm a função de usar a máquina sem realizar intervenções que exijam uma competência técnica precisa.

³ São as pessoas que possuem a experiência, preparação técnica, conhecimentos normativos e legislativos capazes de desenvolverem as atividades necessárias e de reconhecerem e evitarem possíveis perigos durante a movimentação, instalação, uso e manutenção da máquina.

INFORMAÇÕES TÉCNICAS

Descrição geral

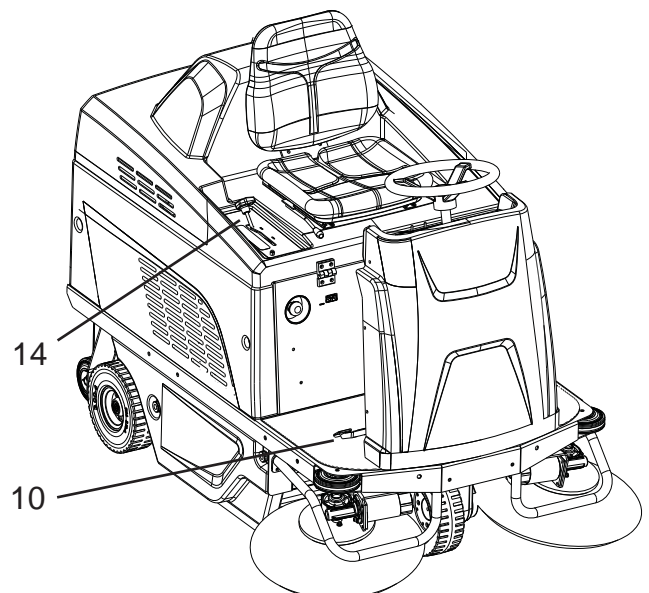
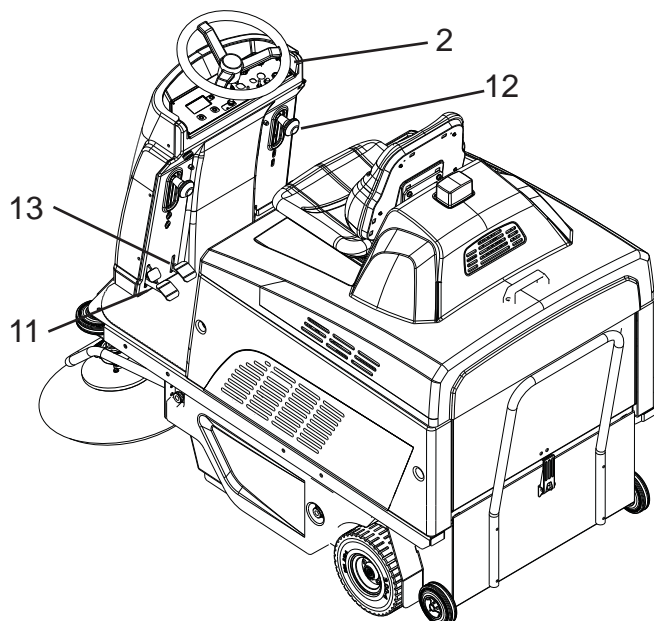
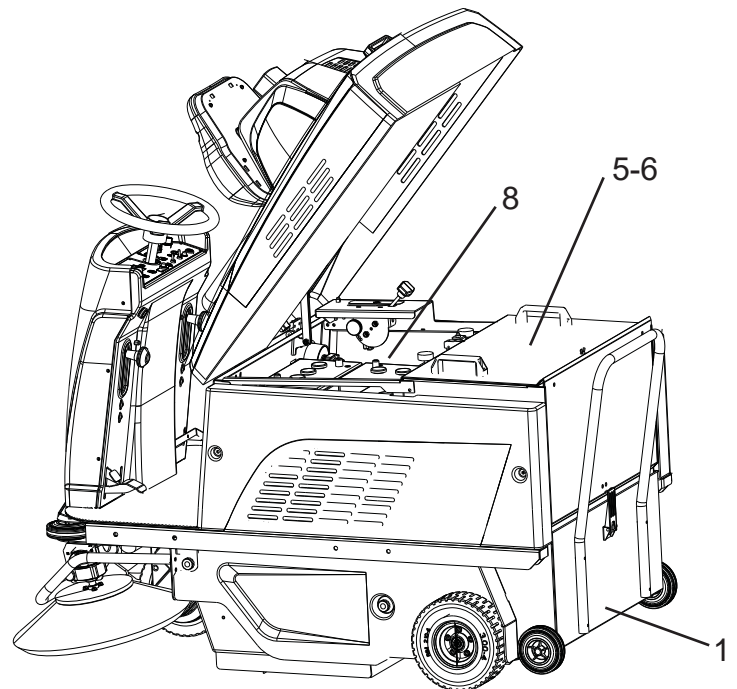
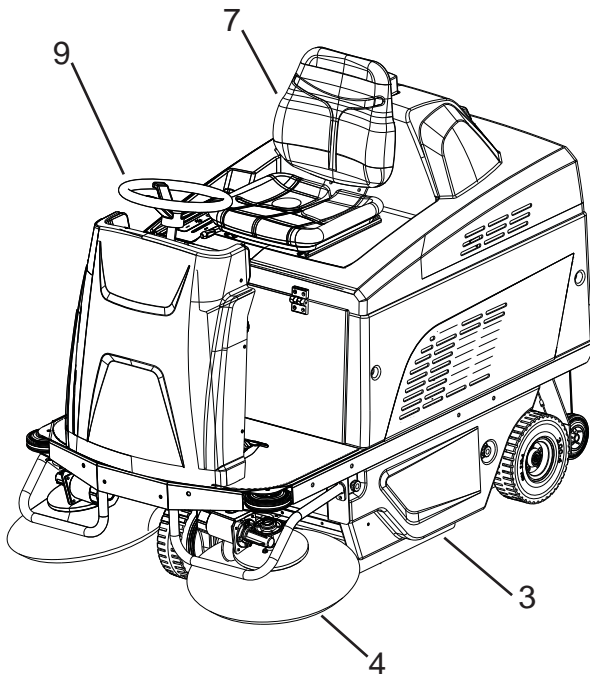
A máquina em apreço é uma varredora, utilizável em ambientes quer civis, quer industriais para varrer pavimentos.

A varredora pode ser utilizada para limpar resíduos de trabalho, pó e sujidade em geral, todas as superfícies horizontais, duras, não excessivamente irregulares como: cimento, asfalto, grés, cerâmica, chapa, mármore, tapetes de borracha ou em materiais plásticos em geral, salientes ou lisos.

Partes principais da máquina

As partes principais da máquina são as seguintes:

1. Depósito de resíduos.
2. Painel de comandos.
3. Escova central.
4. Escova lateral.
5. Filtro de aspiração.
6. Sacudidor do filtro.
7. Banco do operador.
8. Compartimento das baterias.
9. Volante.
10. Pedal do acelerador.
11. Pedal do travão de serviço e estacionamento.
12. Alavancas de acionamento das escovas laterais.
13. Pedal de acionamento da elevação dos flaps, permite que a escova central recolha objetos volumosos.
14. Alavanca de acionamento da escova central.



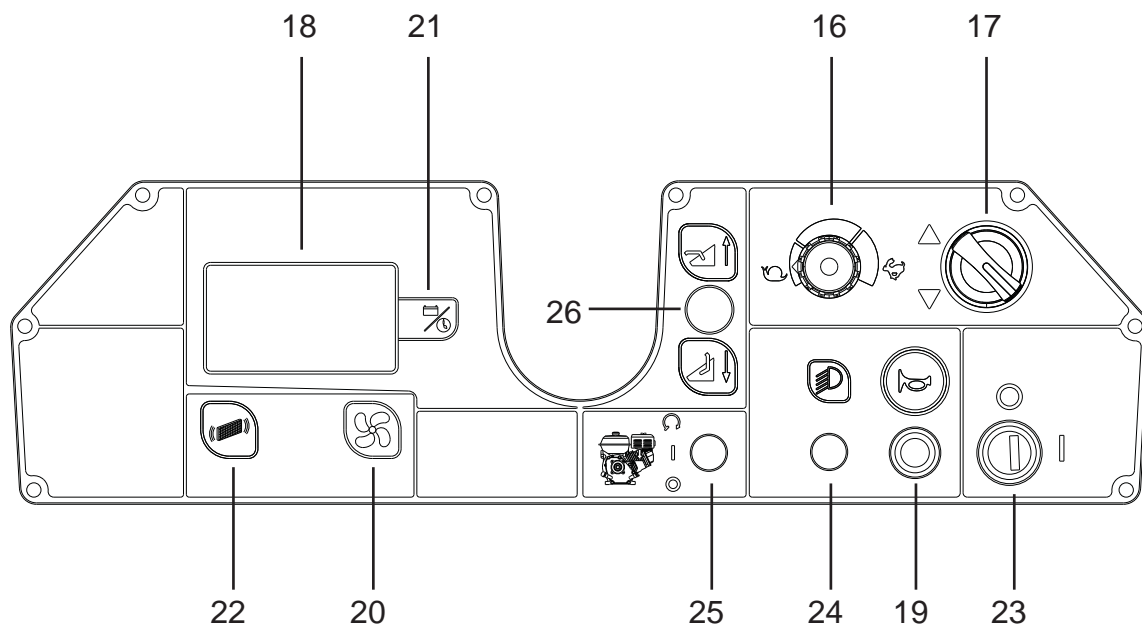
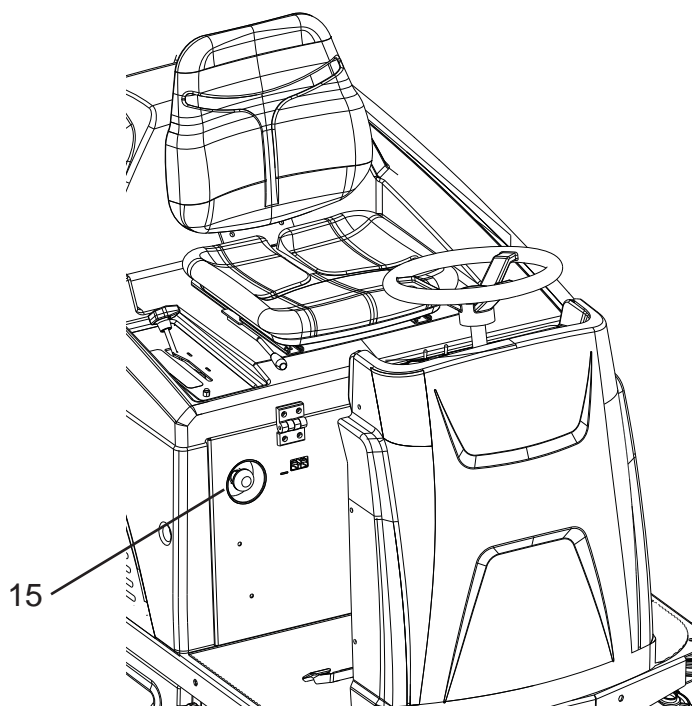
Painel de comandos

A máquina tem os seguintes comandos e luzes piloto de sinalização:

15. Botão de emergência, funciona como dispositivo de segurança.
16. Potenciômetro da velocidade, regula a velocidade máxima de avanço/marcha-atrás da máquina.
17. Seletor do sentido de marcha, estabelece a marcha à frente ou a marcha-atrás.
18. Display, apresenta: Estado de carga restante das baterias expresso em percentagem, Códigos de alarme e Conta-horas.
19. Botão da buzina.
20. Botão do aspirador, ativa/desativa o aspirador.
21. Botão de programação, utilizado na gestão do MENU DO UTILIZADOR.
22. Botão do sacudidor do filtro, ativa o funcionamento manual do sacudidor do filtro.
23. Interruptor geral/Chave de ignição, ativa e desativa a alimentação elétrica a todas as funções da máquina.
24. Não usado.
25. Não usado.
26. Não usado.

Acessórios

Ver a lista das peças de substituição recomendadas.



MOVIMENTAÇÃO E INSTALAÇÃO

Elevação e transporte da máquina embalada

! ATENÇÃO: em todas as operações de elevação, certifique-se de que fixou bem a máquina embalada, a fim de evitar viragens ou quedas acidentais. A fase de carga/descarga dos veículos deve ser efetuada com uma iluminação adequada.

A máquina, embalada numa paleta de madeira pelo fabricante, deve ser carregada com meios de movimentação adequados (consulte a Diretiva 2006/42/CEE e sucessivas modificações e/ou integrações) no veículo de transporte e, uma vez chegada ao destino, descarregada com meios análogos.

A elevação do corpo da máquina embalada só pode ser feita mediante a utilização de um empilhador. Manuseie tendo o cuidado de evitar choques e a viragem ao contrário.

Verificações aquando da entrega

No momento da entrega por parte da transportadora, certifique-se atentamente do bom estado da embalagem e da máquina nela contida. Caso esta última tenha sofrido danos, comunique-os também à transportadora; antes de aceitar a mercadoria, declare, por escrito, a sua intenção de apresentar um pedido de indemnização por danos.

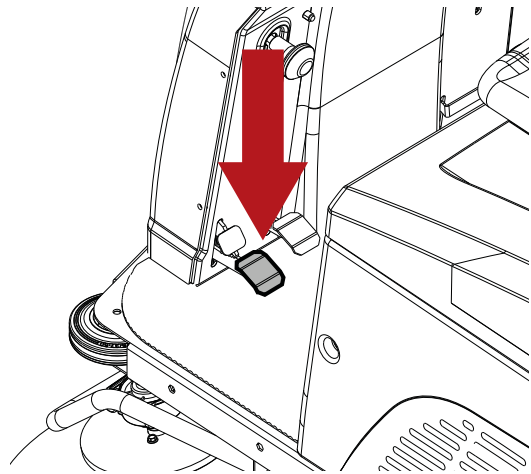
Desembalagem

! PERIGO: durante a desembalagem da máquina o operador deve estar munido dos acessórios necessários (luvas, óculos, etc.) para limitar os riscos de acidentes.

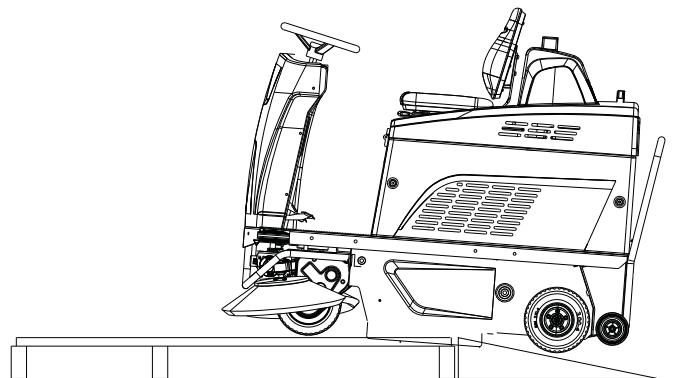
Retire a máquina da respetiva embalagem realizando as seguintes operações:

- Corte e elimine as cintas plásticas com uma tesoura ou turquês;
- Retire o cartão;
- Retire as escovas laterais existentes no interior do compartimento das baterias;
- Retire os sacos existentes no interior do compartimento das baterias e verifique o seu conteúdo: manual de utilização; certificado de conformidade CE; guia de consulta rápida para a utilização; instruções para a definição do carregador da bateria; pontes das baterias com terminais; 1 conector para o carregador da bateria; 2 chaves;

- Retire os suportes metálicos que fixam as rodas dianteiras/traseiras e o chassis da máquina à paleta.
- Desbloqueie o travão de estacionamento.



- Utilizando um plano inclinado, faça a máquina descer da paleta, empurrando-a em marcha-atrás. A máquina não deve ser levantada.



- Solte a escova lateral da respetiva embalagem.
- Limpe o exterior da máquina respeitando as normas de segurança.

Uma vez afastada a máquina da embalagem, pode proceder-se à instalação das baterias; consulte a secção **“Baterias: instalação e ligação”**.

Se necessário, conserve os elementos da embalagem, pois podem ser reutilizados para proteger a máquina em caso de mudança de local ou de envio para as oficinas de reparação.

Caso contrário, devem ser eliminados segundo as leis vigentes sobre a matéria.

Baterias de alimentação

! ATENÇÃO: não utilize baterias NÃO recarregáveis

Nestas máquinas podem ser instalados dois tipos distintos de baterias:

Baterias blindadas tubulares (WET): exigem o controlo periódico do nível do eletrólito.

Baterias seladas (GEL ou AGM): este tipo de baterias não necessita de manutenção.

As características técnicas devem corresponder às indicadas na secção **“Características Técnicas”** da máquina: de facto, a utilização de acumuladores mais pesados pode comprometer, até mesmo gravemente, a manobrabilidade e sobreaquecer o motor de tração; os de capacidade e peso inferior, pelo contrário, tornam necessárias recargas mais frequentes.

Definição do tipo de bateria na máquina

! INFORMAÇÃO

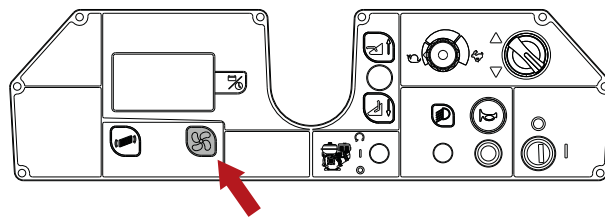
Defina no Software da máquina o tipo de bateria instalada.

! ATENÇÃO: para as máquinas enviadas com baterias instaladas, as definições **“TIPO DE BATERIA”** são efetuadas na fábrica.

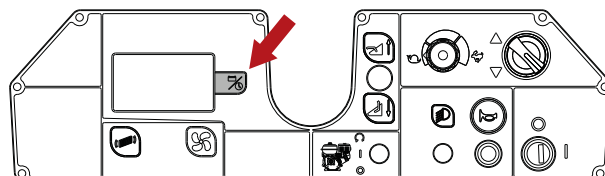
Siga as instruções seguintes para programar na lógica da máquina o tipo de bateria instalada:

- Desligue a máquina rodando a chave de ignição.

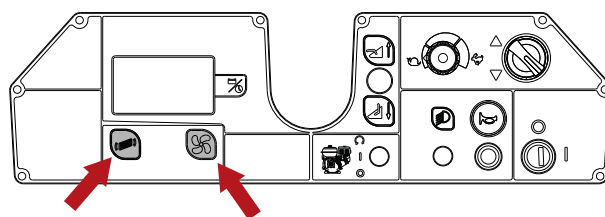
- Prima o botão Aspirador duas vezes.



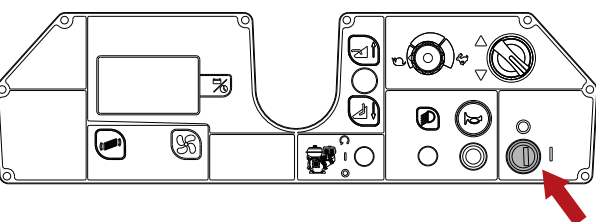
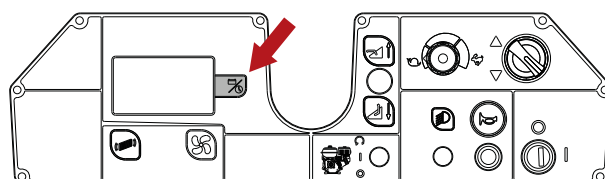
- Prima o botão Programação para entrar no menu de definição do tipo de bateria.



- Selecione através dos botões Aspirador ou Sacudidor do filtro o tipo de baterias instaladas: “Bateria ÁCIDO” ou “Bateria GEL/AGM”.

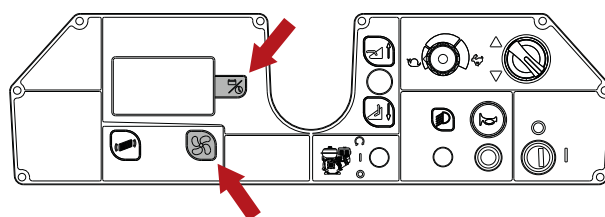
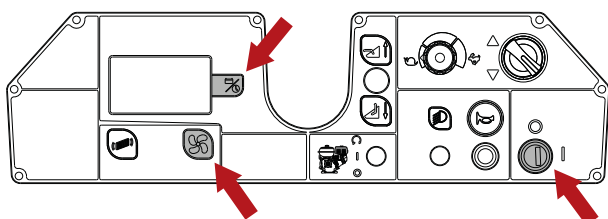


- Memorize o parâmetro, premindo o botão programação.



- Prima os botões Programação e Aspirador em simultâneo e, depois, ligue a máquina rodando a chave de ignição.

- Prima o botão Aspirador até a opção “SAIR”, prima o botão Programação para sair e memorize o parâmetro.



Baterias WET, preparação:

! PERIGO: A operação de preparação, instalação, ligado e remoção das baterias deve ser executada por pessoal técnico qualificado da TENNANT (de seguida denominado pessoal qualificado).

! PERIGO: durante a instalação ou qualquer tipo de manutenção da bateria, o pessoal qualificado deve estar munido dos acessórios (luvas, óculos, fato de proteção, etc.) necessários à limitação dos riscos de acidentes, deve afastar-se de eventuais chamas livres, não provocar curto-circuitos nos polos das baterias, não causar faíscas e não fumar.

! PERIGO: em caso de fuga de líquido pela bateria não toque no líquido e cumpra as seguintes precauções:
O contacto com a pele pode causar irritação, lave com água e sabão.
A inalação pode causar irritação nas vias respiratórias; exponha-se ao ar livre e consulte um médico.
O contacto com os olhos pode causar irritação, lave imediatamente os olhos com água durante pelo menos 15 minutos; consulte um médico.

Baterias: instalação e ligação

! PERIGO: durante a instalação ou qualquer tipo de manutenção da bateria, o pessoal qualificado deve estar munido dos acessórios (luvas, óculos, fato de proteção, etc.) necessários à limitação dos riscos de acidentes, deve afastar-se de eventuais chamas livres, não provocar curto-circuitos nos polos das baterias, não causar faíscas e não fumar.

! PERIGO: em caso de fuga de líquido pela bateria não toque no líquido e cumpra as seguintes precauções:
O contacto com a pele pode causar irritação, lave com água e sabão.
A inalação pode causar irritação nas vias respiratórias; exponha-se ao ar livre e consulte um médico.
O contacto com os olhos pode causar irritação, lave imediatamente os olhos com água durante pelo menos 15 minutos; consulte um médico.

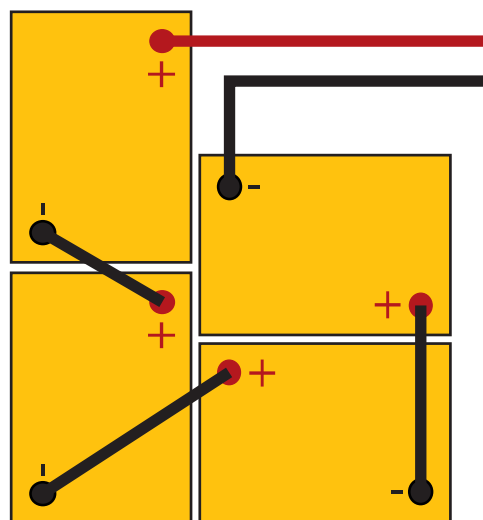
! ATENÇÃO: a operação de instalação e ligação das baterias deve ser executada por pessoal qualificado.

! ATENÇÃO: durante a instalação e ligação das baterias, desligue o carregador da bateria da tomada de corrente.

! ATENÇÃO: antes de efetuar as operações descritas de seguida, pare numa superfície plana, desligue a máquina, retire a chave de ignição e engate o travão de estacionamento.

! PERIGO: tenha o cuidado de montar nos polos positivos apenas os terminais assinalados com o símbolo "+". Não verifique a carga das baterias por meio de faíscas.

Rode o capô porta-banco em direção ao volante e, depois, insira as baterias no compartimento, orientando-as como indicado pelo desenho.



Ligue os terminais da cablagem aos polos dos acumuladores, aperte os terminais aos polos e cubra-os com vaselina. Feche o capô porta-banco na posição de trabalho.

Utilize a máquina de acordo com as instruções fornecidas de seguida.

Escolha do carregador de baterias OFF-BOARD



! PERIGO: utilize um carregador de bateria com marcação CE, que esteja em conformidade com a norma de produto (EN 60335-2-29), dotado de isolamento duplo ou isolamento reforçado entre a entrada e a saída e com circuito de saída tipo SELV.

! ATENÇÃO: certifique-se de que o carregador de bateria é compatível com as baterias a carregar.

Baterias tubulares de chumbo (WET): aconselha-se um carregador de bateria eletrónico. Consulte, no entanto, o fabricante e o manual do carregador de bateria para confirmar a adequação do carregador de bateria externo. Baterias de GEL ou AGM: utilize um carregador de bateria específico para este tipo de acumuladores.

Preparação do carregador de baterias OFF-BOARD

! ATENÇÃO: este procedimento deve ser executado apenas por um técnico autorizado.

Se desejar utilizar um carregador de bateria não fornecido com a máquina, é necessário montar nele o conector enviado com a máquina.

O conector fornecido para o carregador de bateria externo é adequado para cabos com uma secção máxima de 16mm².

Para a instalação do conector, proceda da seguinte forma: Retire cerca de 13 mm de bainha de proteção dos cabos vermelho e preto do carregador de bateria;

Insira os cabos nas pontas do conector e aperte com força com um alicate adequado;

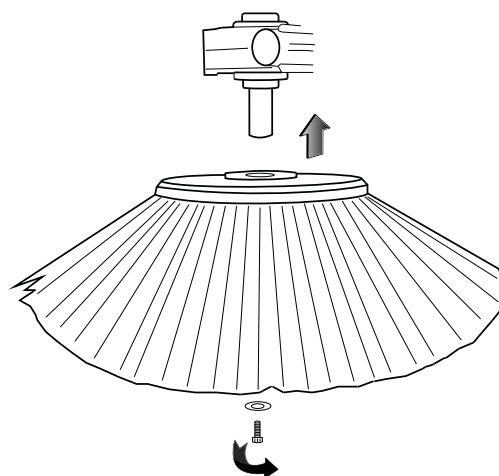
Insira os cabos no conector respeitando as polaridades (cabo vermelho +, cabo preto -).

Instalação da escova lateral

! ATENÇÃO: antes de efetuar as operações descritas de seguida, pare numa superfície plana, desligue a máquina, retire a chave de ignição e engate o travão de estacionamento.

Montagem:

- Desaperte o parafuso presente no eixo do motor.
- Certifique-se de que a chave de arrastamento está inserida no eixo do motor.
- Insira a escova juntamente com a flange no eixo do motor.
- Aperte novamente o parafuso de bloqueio.



Desmontagem:

- Proceda com a sequência inversa.

GUIA PRÁTICO PARA O OPERADOR

Vestuário e equipamento

Utilize calçado de segurança dotado de solas antiderrapantes.

Utilize óculos de proteção ou viseira e vestuário de segurança.

As medidas de proteção necessárias para as névoas pulverizadas, consoante a superfície a limpar e o seu ambiente, podem prever máscaras respiratórias de classe FFP2, equivalentes ou superiores.

Antes de colocar a máquina a trabalhar

Recolha os resíduos de grandes dimensões antes de varrer. Recolha os pedaços de fio, fitas, cordéis, pois estes poderão enredar-se nas escovas.

Preparação da máquina para o trabalho

Realize as operações seguintes antes de começar o trabalho:

- Certifique-se de que as baterias estão completamente carregadas, caso contrário, proceda à recarga, para esta operação siga as indicações fornecidas na secção “Recarga das baterias”.
- Certifique-se de que o depósito de resíduos está vazio, caso contrário, esvazie-o; consulte a secção “Esvaziamento do depósito de resíduos”.

! INFORMAÇÃO

Para tornar a utilização da máquina mais confortável, é possível ajustar a posição do banco do operador.

Trabalho

! ATENÇÃO: não utilize a máquina se não tiver lido o manual de utilização e manutenção.

! ATENÇÃO: não recolha pedaços de fio, fitas, cordéis, pois estes poderão enredar-se nas escovas.

! INFORMAÇÃO

Soltando o pedal do acelerador, obtém-se o desligamento automático de todas as funções no espaço de 5 segundos (AUTO POWER-OFF). Para reativar as funções basta premir o pedal do acelerador.

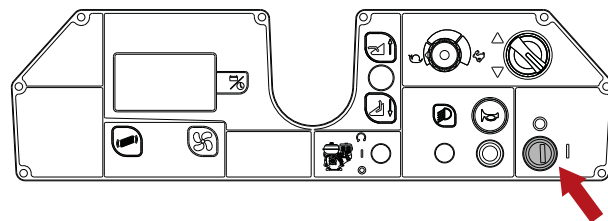
! INFORMAÇÃO

É possível ativar/desativar o sistema “AUTO POWER-OFF” através do menu do software da máquina; consulte a secção “MENU DO UTILIZADOR”.

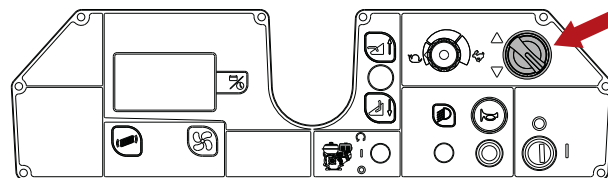


! PERIGO: nunca recolha poeiras combustíveis, líquidos inflamáveis ou explosivos (ex.: gasolina, óleo combustível, etc.), ácidos e solventes (ex.: diluentes para tintas, acetona, etc.) ainda que diluídos.

- Sente-se no banco.
- Ligue a máquina rodando a chave de ignição.



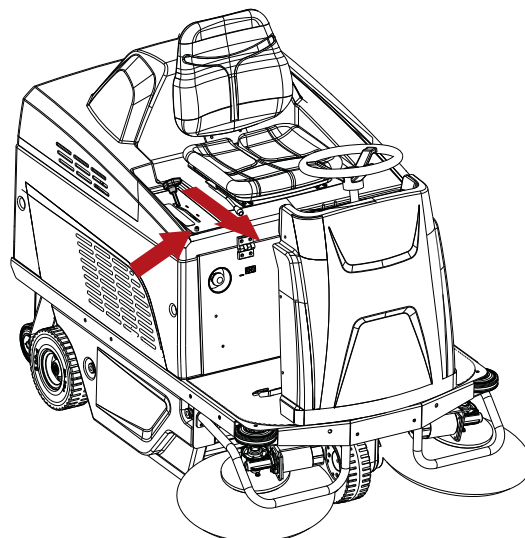
- Através do seletor de marcha, regule a direção de marcha.



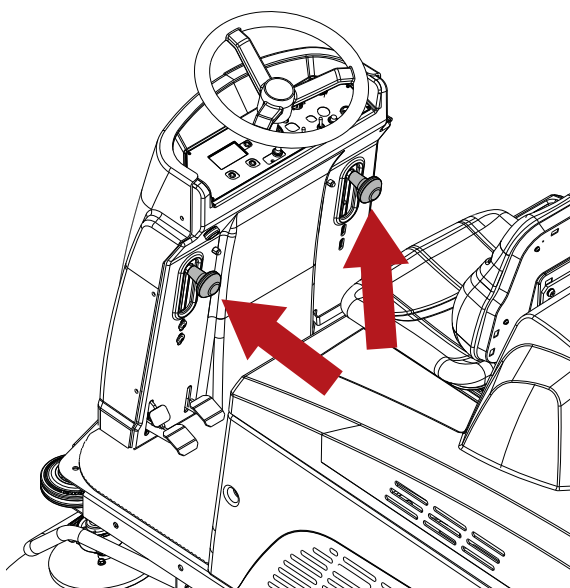
- Baixe a escova central empurrando a alavanca de acionamento para a frente; baixando a escova ativará o motor da escova e a aspiração.

! INFORMAÇÃO

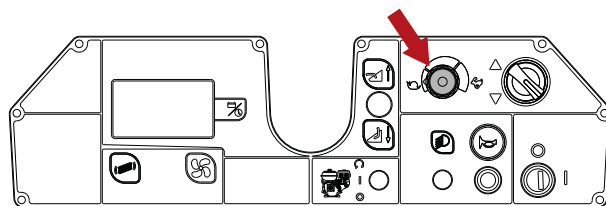
Por cima da guia da alavanca de acionamento da escova central está instalado um fusível rearmável. Caso a escova central deixe de funcionar, prima o botão para rearmar o fusível.



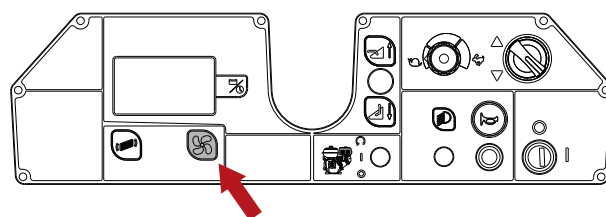
- Baixe as escovas laterais, puxando e baixando as respetivas alavancas.



- É possível definir a velocidade máxima de trabalho rodando o potenciômetro.

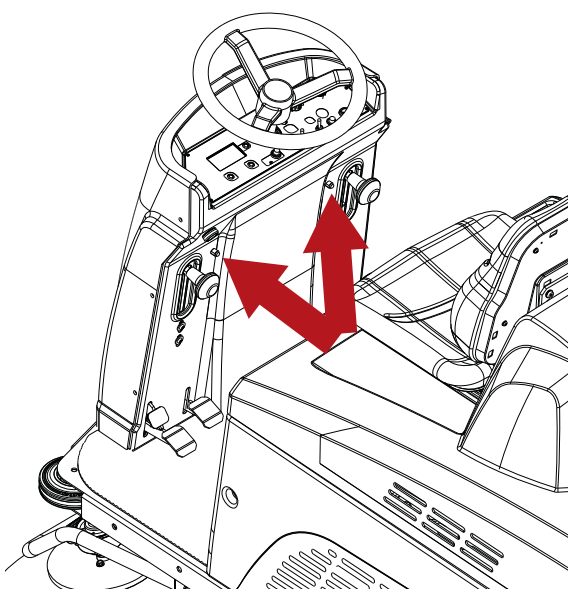


- Caso seja necessário operar num terreno húmido, é indispensável, para salvaguardar o filtro de papel, desligar o motor de aspiração, premindo o botão de acionamento do aspirador.

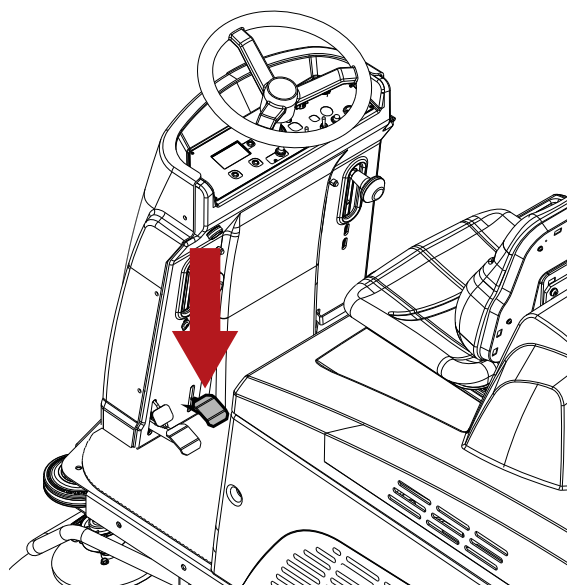


! INFORMAÇÃO

Por cima de cada alavanca de acionamento da escova lateral está instalado um fusível rearmável. Caso uma escova lateral deixe de funcionar, prima o botão para rearmar o fusível.



- Prima o pedal de Elevação dos Flaps para recolher objetos volumosos.



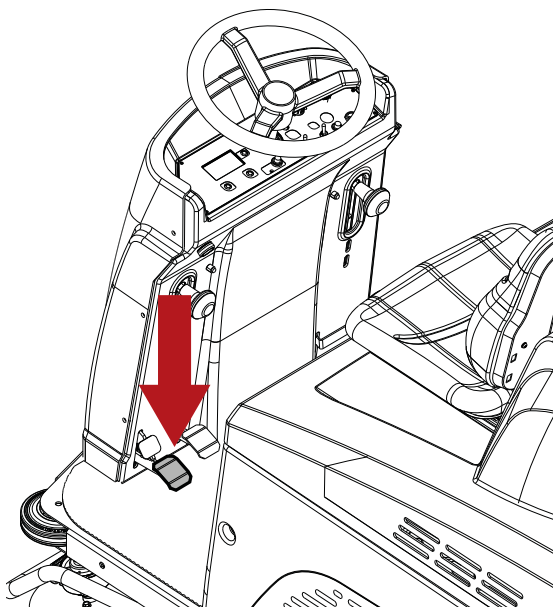
- Inicie o trabalho de limpeza, manobrando o volante com as mãos e premindo o pedal do acelerador.

Para parar a máquina solte o pedal do acelerador e prima o pedal do travão; consulte a secção “**Travão de serviço e travão de estacionamento**”.

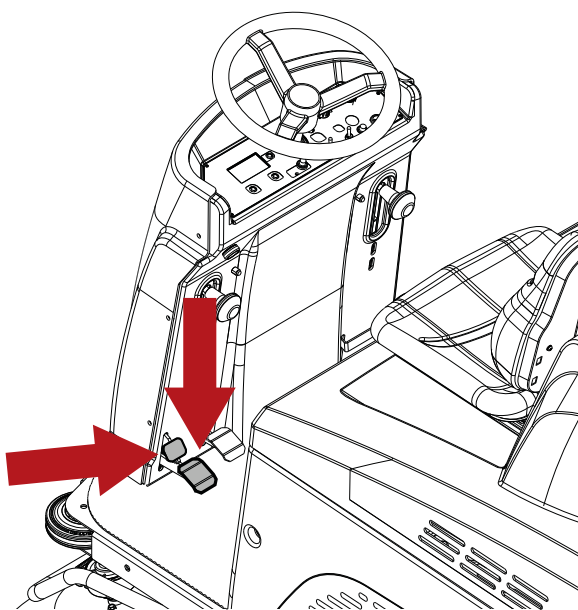
Antes de sair da máquina, pare numa superfície plana, desligue a máquina, retire a chave de ignição, certifique-se de que a escova central e as escovas laterais estão levantadas acima do solo, engate o travão de estacionamento.

Travão de serviço e travão de estacionamento

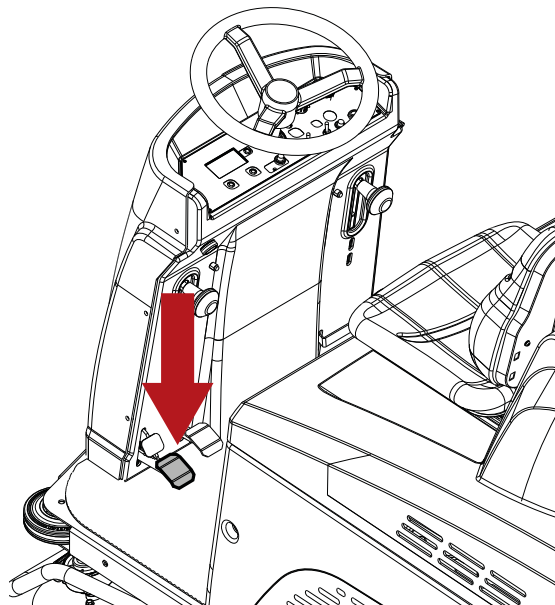
Para acionar o travão de serviço, carregue no pedal.



Para engatar o travão de estacionamento, carregue a fundo no pedal do travão juntamente com o pedal de bloqueio.



Para desengatar o travão de estacionamento, carregue a fundo no pedal do travão.



Durante o funcionamento da máquina

- Tente fazer trajetórias o mais retas possível.
- Sobreponha as trajetórias de limpeza em alguns centímetros.
- Regule a velocidade da máquina em função da limpeza.
- Verifique o indicador da bateria para garantir que tem a autonomia necessária para terminar o trabalho.

! ATENÇÃO: não utilize em inclinações ou rampas superiores ao assinalado na máquina.

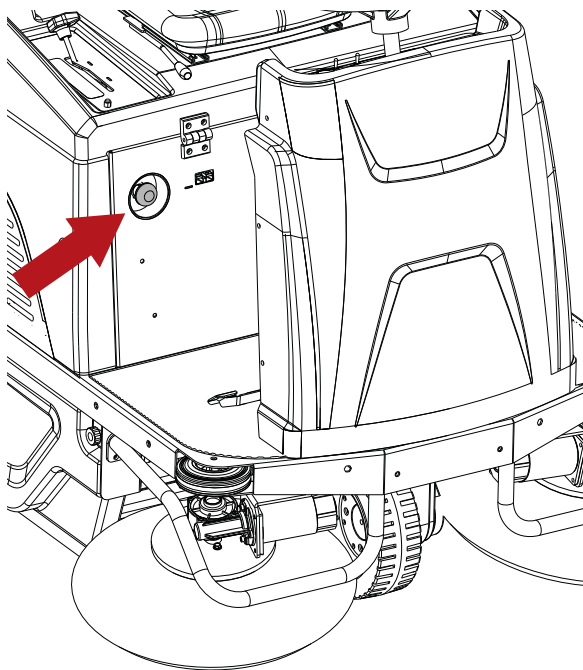
! ATENÇÃO: quando utilizar a máquina em pequenas inclinações, não utilize a máquina de modo transversal, permanecendo com o veículo paralelo à direção da inclinação, manobrando-a sempre com cautela e não fazendo inversões.

Botão de emergência

Em caso de emergência, o botão interrompe a alimentação da máquina.

Para interromper a alimentação, prima o botão.

Para voltar a ligar a máquina, puxe o botão.

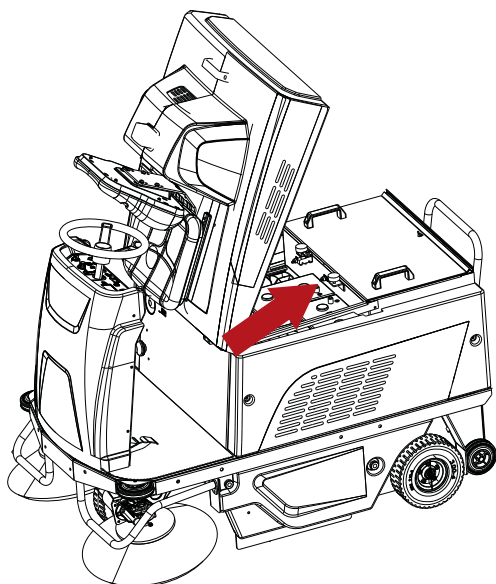


Termóstato de segurança

O termóstato de segurança encontra-se na posição evidenciada.

Caso ocorra um incêndio no interior do depósito de resíduos, o termóstato desligará a ventoinha de aspiração; proceda, depois, do seguinte modo:

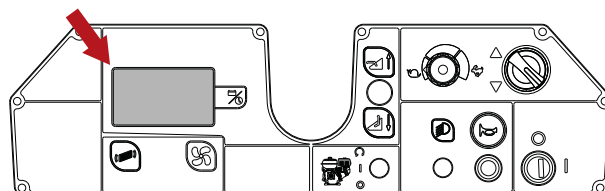
- Coloque a máquina num local seguro.
- Retire a chave de ignição e engate o travão de estacionamento.
- Abra o depósito de resíduos e elimine a fonte de calor.



Indicador de baterias

O display indica o estado de carga remanescente das baterias expresso em termos percentuais. Quando a percentagem de carga da bateria desce abaixo de um determinado nível, as funções de limpeza são interrompidas, com exceção da tração; consulte a secção “Alarmes/avisos no display”.

Proceda ao carregamento, para esta operação consulte a secção “Recarga das baterias”.

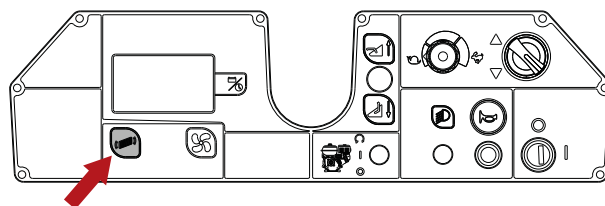


Esvaziamento do depósito de resíduos

! PERIGO: a operação de esvaziamento do depósito de resíduos deve ser sempre realizada com máscara para proteger as vias respiratórias do pó, sempre presente durante esta operação.

No final do trabalho, proceda ao esvaziamento do depósito de resíduos, seguindo as instruções abaixo:

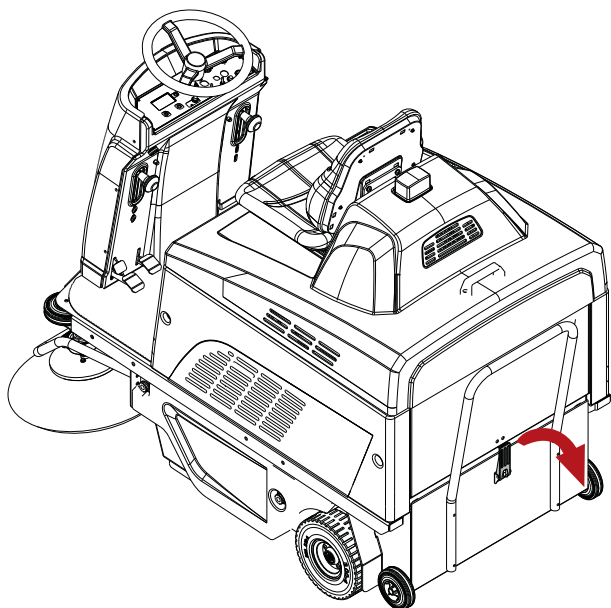
- Acione o sacudidor do filtro durante 5 segundos.



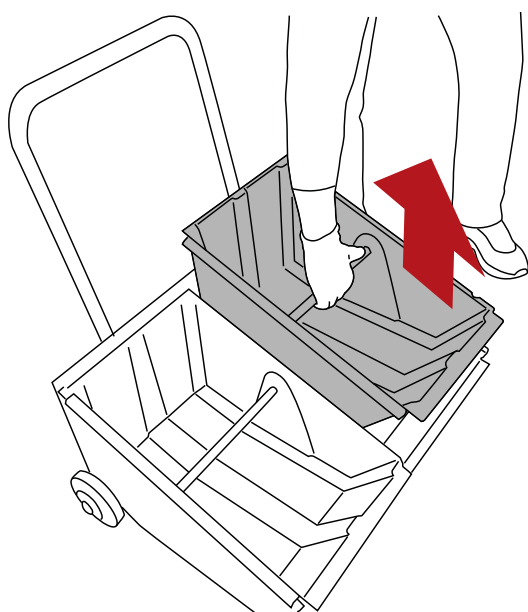
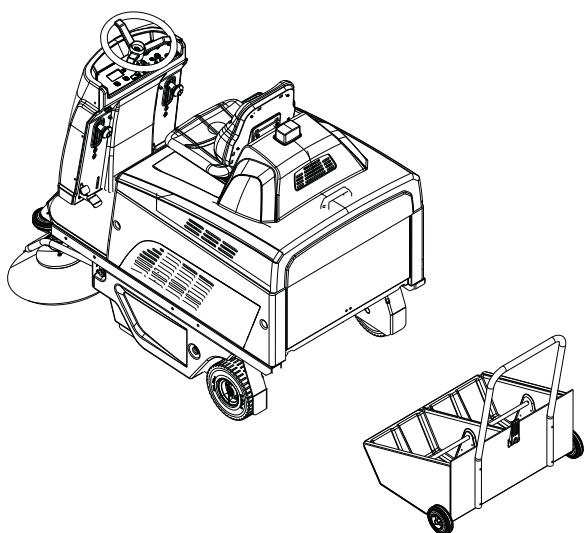
! ATENÇÃO: antes de efetuar as operações descritas de seguida, pare numa superfície plana, desligue a máquina, retire a chave de ignição e engate o travão de estacionamento.

- Aproxime-se do contentor do lixo.

- Baixe a alavanca de bloqueio do depósito.



- Retire o depósito e esvazie-o.



- Insira de novo o depósito e bloqueie-o com a alavanca.

Deslocação da máquina quando inativa

Para mover a máquina, efetue as ações seguintes:

- Ligue a máquina rodando a chave de ignição.
- Selecione a direção de marcha.
- Prima o pedal do acelerador.
- Rodando o potenciômetro, altera-se a velocidade máxima da máquina.
- Para parar a máquina solte o pedal do acelerador e prima o pedal do travão; consulte a secção “**Travão de serviço e travão de estacionamento**”.
- Rode a chave de ignição para desligar a máquina.
- Engate o travão de estacionamento; consulte a secção “**Travão de serviço e travão de estacionamento**”.

INSTRUÇÕES PARA A MANUTENÇÃO



! PERIGO: não deve efetuar nenhuma operação de manutenção sem ter desligado primeiro a alimentação.

As operações de manutenção que dizem respeito ao sistema elétrico, bem como todas as que não forem explicitamente descritas neste manual de utilização, devem ser realizadas por pessoal técnico qualificado da TENNANT, de acordo com as normas de segurança vigentes e as indicações do manual de manutenção.

Manutenção - Regras gerais

A prática de uma manutenção regular, seguindo as indicações fornecidas pelo fabricante, é uma garantia de melhor rendimento e maior vida útil da máquina.

Quando limpar a máquina, adote sempre as precauções seguintes:

Evite a utilização de máquinas de jato de água a alta pressão: poderão fazer chegar água ao interior do compartimento elétrico ou dos motores, originando danos ou risco de curto-circuito;

Não utilize vapor para não deformar termicamente as partes de plástico;

Não utilize hidrocarbonetos ou solventes: poderão danificar os revestimentos e as partes de borracha.

Limpeza do filtro de ar do aspirador

O filtro é um componente de importância fundamental para o funcionamento correto da máquina. A sua manutenção correta fará com que o rendimento da máquina permaneça sempre nos níveis máximos.

O filtro pode ser limpo nos seguintes modos:

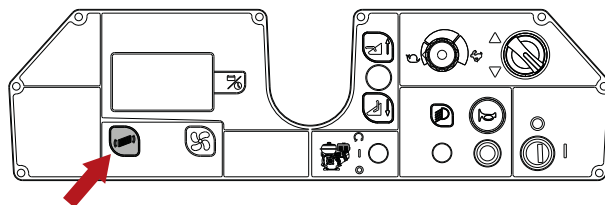
- Através do sistema de limpeza automática a máquina, durante o funcionamento, está programada para a limpeza automática e cíclica do filtro com intervalos de tempo pré-estabelecidos.

! INFORMAÇÃO

É possível ativar/desativar o sistema de limpeza automática através do menu do software da máquina; consulte a secção “MENU DO UTILIZADOR”.

A máquina é programada de fábrica com o sistema DESATIVADO.

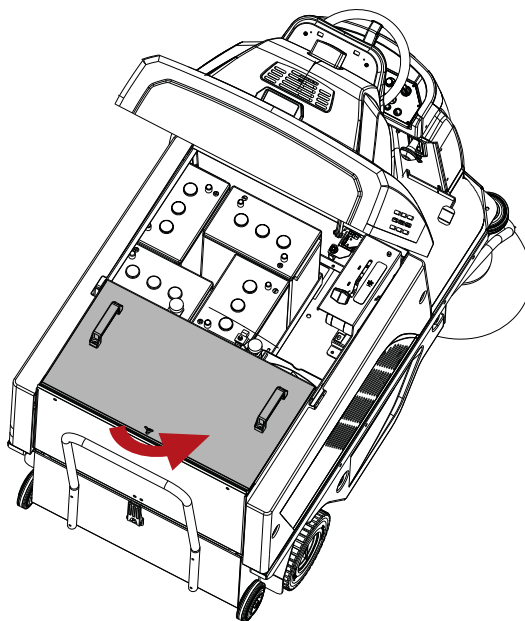
- Através do sistema de limpeza manual, prima o botão do sacudidor do filtro e mantenha-o premido durante 5 segundos. Repita esta operação 4 ou 5 vezes durante a utilização da máquina. É aconselhável efetuar esta operação no final de cada ciclo de trabalho. Caso a máquina seja utilizada num ambiente cheio de pó (ex.: serralharias, armazéns com circulação de veículos motorizados, etc.), deve-se ter o cuidado de utilizar o sacudidor do filtro com maior frequência.



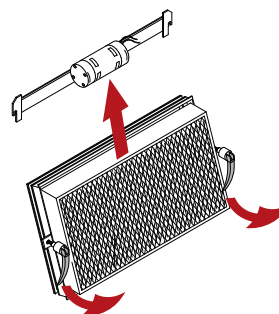
- Limpeza manual do filtro, se o resultado da limpeza do filtro com o sacudidor do filtro não for eficaz, deve-se, em todo o caso, efetuar a limpeza manual do filtro a cada 50 horas de trabalho.

! ATENÇÃO: antes de efetuar as operações descritas de seguida, pare numa superfície plana, desligue a máquina, retire a chave de ignição e engate o travão de estacionamento.

- Retire o depósito de resíduos e esvazie-o; consulte a secção “Esvaziamento do depósito de resíduos”
- Desmonte a tampa do compartimento do filtro.



- Extraia o suporte com o motor do sacudidor do filtro levantando as duas pegas, tendo o cuidado de desligar o conector de alimentação do sacudidor do filtro.
- Retire o filtro.



- Sopre o filtro com ar comprimido (pressão não superior a 6 bar).
- Volte a montar o filtro e instale de novo o depósito de resíduos.

Fusíveis

! ATENÇÃO: antes de efetuar as operações descritas de seguida, pare numa superfície plana, desligue a máquina, retire a chave de ignição e engate o travão de estacionamento.

! ATENÇÃO: nunca instale um fusível de amperagem superior à prevista.

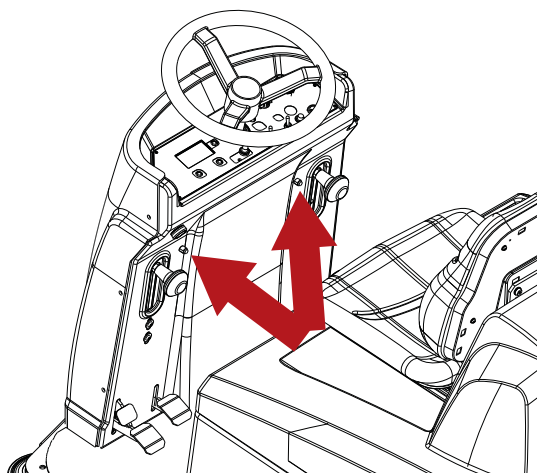
Os fusíveis só podem ser substituídos por um centro de assistência TENNANT ou por pessoal técnico qualificado da TENNANT.

A máquina também está equipada com fusíveis rearmáveis também denominados dispositivos térmicos. São dispositivos rearmáveis de proteção dos circuitos elétricos que param o fluxo de corrente em caso de sobrecarga do circuito. Uma vez disparado um dispositivo térmico, deixe-o arrefecer e, depois, rearme-o manualmente premindo o respetivo botão.

Se a sobrecarga que fez disparar o dispositivo térmico ainda estiver presente, o dispositivo térmico continua a interromper o fluxo de corrente até que o problema seja resolvido.

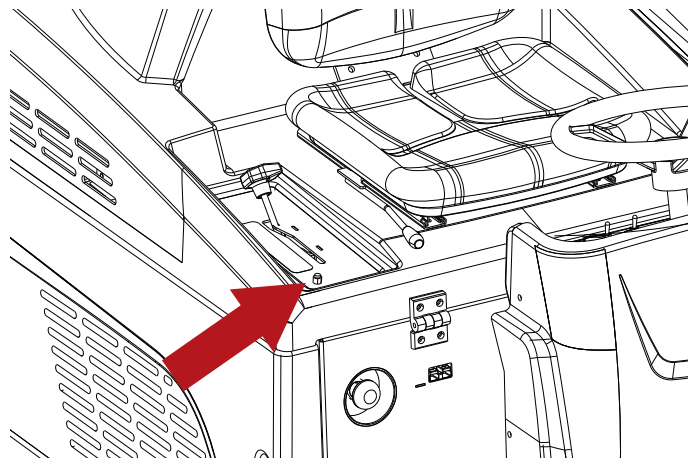
! INFORMAÇÃO

Por cima de cada alavanca de acionamento da escova lateral está instalado um fusível rearmável. Caso uma escova lateral deixe de funcionar, prima o botão para rearmar o fusível.

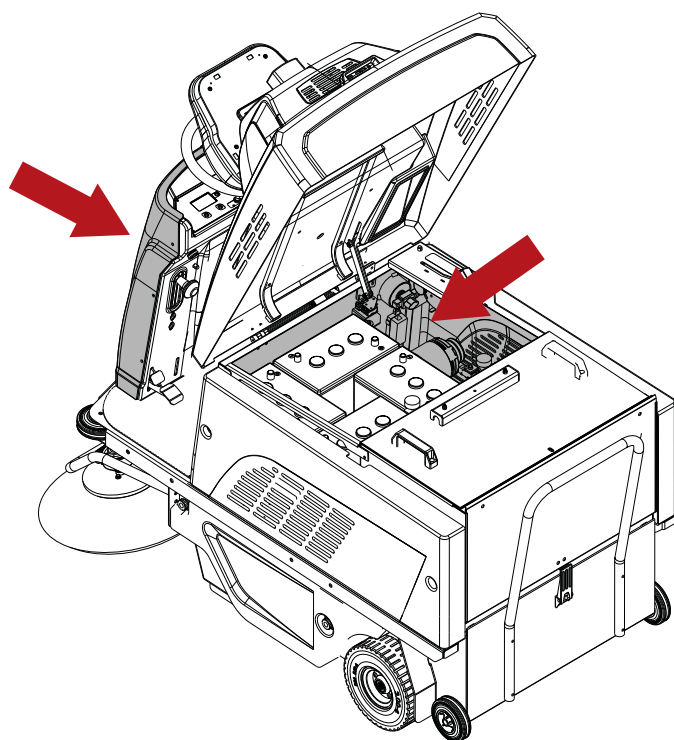


! INFORMAÇÃO

Por cima da guia da alavanca de acionamento da escova central está instalado um fusível rearmável. Caso a escova central deixe de funcionar, prima o botão para rearmar o fusível.



Os restantes fusíveis estão localizados no compartimento das baterias e no interior do cárter frontal.



Manutenção das baterias



! PERIGO: não controle as baterias com faíscas. As baterias (WET) libertam vapores inflamáveis: extinga eventuais fogos ou brasas antes de verificar ou remover as baterias.



! PERIGO: durante qualquer tipo de manutenção das baterias, o operador deve estar munido dos acessórios (luvas, óculos, fato de proteção, etc.) necessários à limitação dos riscos de acidentes, deve afastar-se de eventuais chamas livres, não provocar curto-circuitos nos polos das baterias, não causar faíscas e não fumar.



! PERIGO: em caso de fuga de líquido pela bateria não toque no líquido e cumpra as seguintes precauções:

O contacto com a pele pode causar irritação, lave com água e sabão.

A inalação pode causar irritação nas vias respiratórias; exponha-se ao ar livre e consulte um médico.

O contacto com os olhos pode causar irritação, lave imediatamente os olhos com água durante pelo menos 15 minutos; consulte um médico.

A vida útil das baterias depende da sua manutenção correta. Para obter o melhor desempenho das baterias, adote os seguintes cuidados:

- Não deixe as baterias parcialmente descarregadas durante um longo período de tempo.
- Deixe as baterias carregar completamente antes de reutilizar a máquina.
- Mantenha as baterias limpas e com as ligações bem apertadas.
- Verifique de duas em duas semanas os níveis do eletrólito (baterias WET).

Controlo do nível do eletrólito das baterias WET

As baterias WET exigem o controlo periódico do nível do eletrólito. Encha apenas com água destilada até cobrir as placas; não exceda o enchimento (máximo 5 mm acima das placas), o eletrólito expande-se e pode transbordar durante a recarga.

Recarga das baterias



! PERIGO: não controle as baterias com faíscas. As baterias (WET) libertam vapores inflamáveis: extinga eventuais fogos ou brasas antes de verificar ou remover as baterias.



! PERIGO: realize as operações descritas de seguida em ambientes arejados.



! PERIGO: ao carregar as baterias produz-se gás hidrogénio altamente explosivo. Mantenha o capô porta-banco aberto (rode em direção ao volante) durante todo o ciclo de recarga das baterias e efetue o procedimento apenas em áreas bem ventiladas e longe de chamas livres.

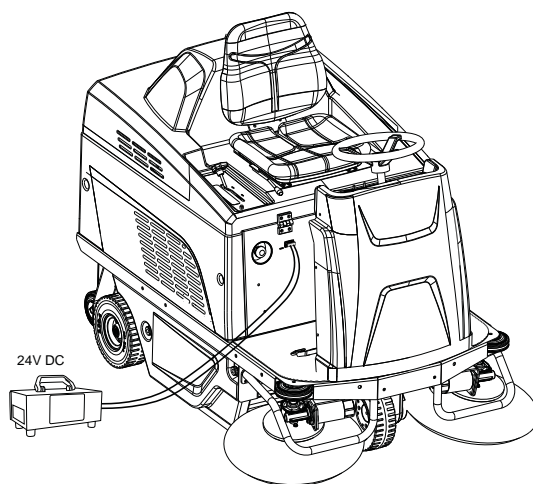
! ATENÇÃO: antes de efetuar as operações descritas de seguida, pare numa superfície plana, desligue a máquina, retire a chave de ignição e engate o travão de estacionamento.

! ATENÇÃO: antes de efetuar a recarga, certifique-se de que o carregador da bateria está regulado para o tipo de baterias instaladas.

! ATENÇÃO: efetue a recarga conforme o especificado no manual do carregador da bateria; no fim do período de recarga desligue os conectores.

CARREGADOR DA BATERIA OFF-BOARD

- Ligue o conector do carregador de bateria ao conector da máquina.
- Ligue a ficha do carregador da bateria à tomada de corrente.
- Inicie o ciclo de recarga.



Bateria: remoção

! ATENÇÃO: a operação de remoção das baterias deve ser executada por pessoal qualificado.



! PERIGO: em caso de fuga de líquido pela bateria não toque no líquido e cumpra as seguintes precauções:
O contacto com a pele pode causar irritação, lave com água e sabão.
A inalação pode causar irritação nas vias respiratórias; exponha-se ao ar livre e consulte um médico.
O contacto com os olhos pode causar irritação, lave imediatamente os olhos com água durante pelo menos 15 minutos; consulte um médico.



! PERIGO: durante a remoção da bateria, o pessoal qualificado deve munir-se dos acessórios (luvas, óculos, fato de proteção, calçado de segurança, etc.) necessários para limitar os riscos de acidentes; retire a chave de ignição do painel antes de proceder à remoção, afaste-se de eventuais chamas livres, não provoque curto-circuitos nos polos das baterias, não cause faíscas e não fume.

! ATENÇÃO: durante a remoção das baterias, desligue o carregador da bateria da tomada de corrente.

! ATENÇÃO: antes de efetuar as operações descritas de seguida, pare numa superfície plana, desligue a máquina, retire a chave de ignição e engate o travão de estacionamento.

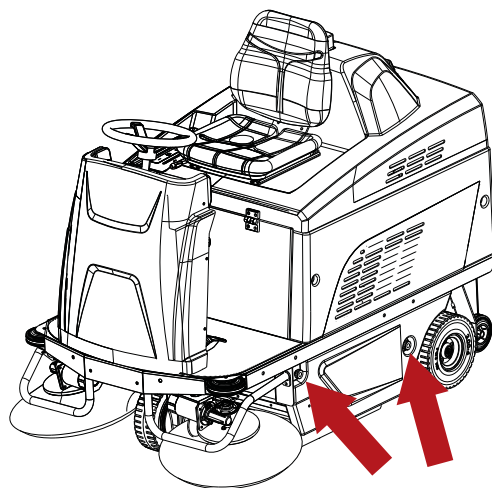
- Desligue os terminais da cablagem da bateria dos polos das baterias.
- Retire, se previstos, os dispositivos de fixação da bateria à base da máquina.
- Levante a bateria do compartimento com meios de movimentação adequados.

Substituição da escova central

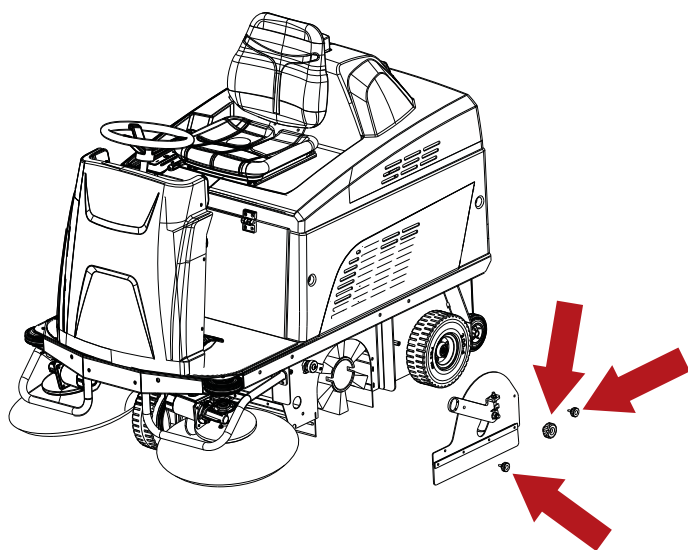
! ATENÇÃO: antes de efetuar as operações descritas de seguida, pare numa superfície plana, desligue a máquina, retire a chave de ignição e engate o travão de estacionamento.

Para substituir a escova central, deve proceder do seguinte modo:

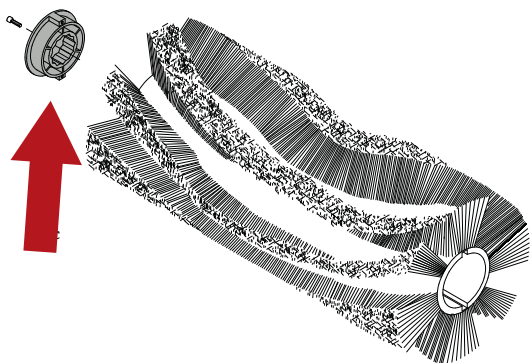
- Abra a portinhola do lado esquerdo da máquina desapertando os botões.



- Desenroskar e retirar os três botões que fixam a tampa do compartimento da escova.
- Retire a tampa do compartimento da escova.
- Retirar a escova gasta.



- Retire o adaptador do eixo da escova gasta e coloque-o novamente na escova nova, mantendo o mesmo sentido de inclinação das cerdas.



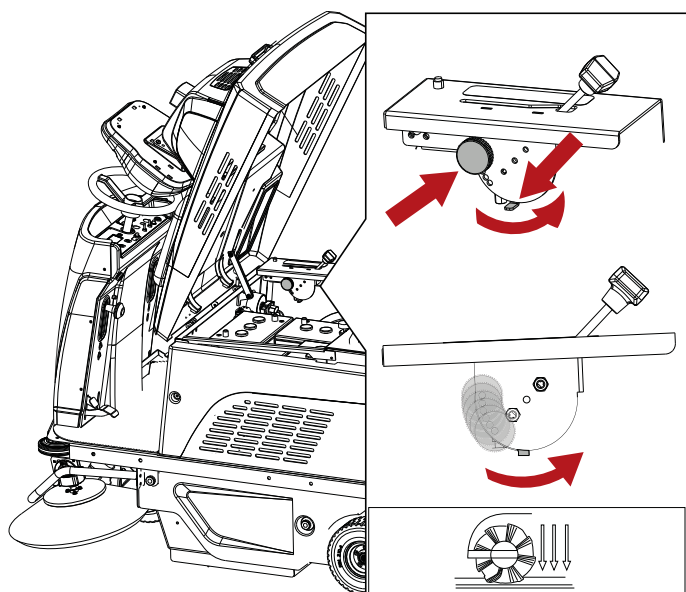
- Insira a escova nova e certifique-se de que o adaptador é inserido no cubo de suporte.
- Monte novamente a tampa do compartimento da escova e a portinhola, seguindo as operações de desmontagem no sentido contrário.

Regulação do desgaste da escova central

A regulação correta da escova central permite obter ótimos resultados em períodos de tempo mínimos.

Faça a regulação quando a escova estiver gasta. Proceda da seguinte forma:

- Levante a escova.
- Desaperte o manípulo.
- Rode o seletor no sentido contrário ao dos ponteiros do relógio e aumente um furo a fixação do manípulo.
- Volte a apertar o manípulo.



! INFORMAÇÃO

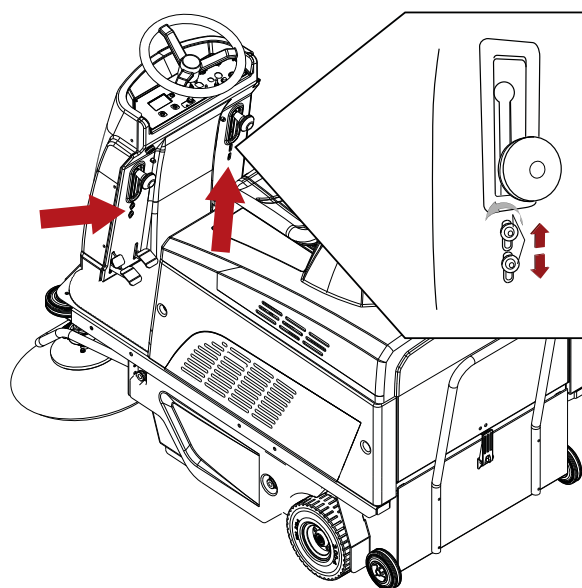
Depois de ter utilizado as seis posições de regulação, proceda com a substituição da escova, conforme indicado na secção “Substituição da escova central”.

Regulação do desgaste das escovas laterais

! ATENÇÃO: antes de efetuar as operações descritas de seguida, pare numa superfície plana, desligue a máquina, retire a chave de ignição e engate o travão de estacionamento.

Caso as escovas laterais (a baixar) não toquem no pavimento por estarem gastas, é possível regulá-las deste modo:

- Baixe as escovas laterais, puxando e baixando as respetivas alavancas.
- Desaperte os parafusos de regulação.
- Regule manualmente a escova para a posição desejada.
- Aperte os parafusos de regulação.



Verificações periódicas

VERIFICAÇÃO	OPERAÇÕES NO MOMENTO DA ENTREGA	OPERAÇÕES A CADA 30 HORAS	OPERAÇÕES A CADA 50 HORAS	OPERAÇÕES A CADA 100 HORAS	OPERAÇÕES A CADA 400 HORAS
NÍVEL DO LÍQUIDO DA BATERIA E TENSÃO	X	X OU DE DUAS EM DUAS SEMANAS			
VERIFICAR AS ESCOVAS (OU ESCOVAS DE CARVÃO) DE TODOS OS MOTORES ELÉTRICOS E, SE NECESSÁRIO, SUBSTITUÍ-LAS NO CASO DE ESTAREM GASTAS					X (*)
DESGASTE DAS CORREIAS				X (*)	
AFINAÇÃO DO TRAVÃO				X (*)	
APERTO DAS PORCAS E DOS PARAFUSOS					X
ESTADO DE DESGASTE DAS ESCOVAS			X		
LIMPEZA DO FILTRO DE AR DO ASPIRADOR			X		
VEDAÇÃO DAS JUNTAS / FLAP	X		X		

(*) Deve ser realizado exclusivamente por pessoal qualificado

PERÍODOS DE INATIVIDADE

Quando a máquina tiver de permanecer inativa durante um longo período, por exemplo, se for posta num showroom para exposição ou num armazém por um período superior a um mês, siga os pontos seguintes:

- Recarregue completamente as baterias. Durante períodos longos de inatividade, proceda também a recargas tampão periódicas (pelo menos uma vez de dois em dois meses) para conservar os acumuladores constantemente no máximo da carga.
- Desligue as baterias à máquina.
- Certifique-se de que o depósito de resíduos está totalmente vazio e perfeitamente limpo.

! ATENÇÃO: se não proceder às recargas periódicas dos acumuladores conforme indicado anteriormente, correrá o risco de os danificar de forma irreparável. O fabricante não é responsável por eventuais anomalias resultantes de negligência, utilização indevida e/ou não conforme.

! ATENÇÃO: quando as baterias estiverem descarregadas, proceda de modo a que não fiquem muito tempo nessa condição para não reduzir a vida das próprias baterias. Controle a carga das baterias pelo menos uma vez por semana.

PROBLEMAS, CAUSAS E SOLUÇÕES

PROBLEMAS	CAUSAS	SOLUÇÕES
A máquina faz pó	Filtro entupido.	Sacuda o filtro com o sacudidor do filtro e, se necessário, extraia-o e limpe-o bem
	Filtro danificado.	Substitua o filtro
	Filtro mal montado.	Coloque o filtro corretamente no lugar
	Intervenção do termóstato de segurança.	Remova a fonte de calor do depósito de resíduos.
A máquina larga sujidade para o solo	A escova central apanhou fios e cordas.	Retire os fios e as cordas apanhadas.
	Os flaps estão danificados.	Substitua os flaps
	Contentor de resíduos cheio.	Esvazie o contentor de resíduos
A escova central não roda	Correia partida.	Contacte o Serviço de Apoio ao Cliente
	Intervenção do fusível.	Rearme o fusível
	Motorreductor danificado.	Contacte o Serviço de Apoio ao Cliente
A escova lateral não roda	Intervenção do fusível.	Rearme o fusível
	Microinterruptor danificado.	Contacte o Serviço de Apoio ao Cliente
	Motorreductor danificado.	Contacte o Serviço de Apoio ao Cliente
O motor de aspiração não funciona	Intervenção do fusível.	Contacte o Serviço de Apoio ao Cliente
	Motor danificado.	Contacte o Serviço de Apoio ao Cliente
	Intervenção do termóstato de segurança.	Remova a fonte de calor do depósito de resíduos.
O motor do sacudidor do filtro não funciona	Intervenção do fusível.	Contacte o Serviço de Apoio ao Cliente
	Motor danificado.	Contacte o Serviço de Apoio ao Cliente
A máquina não liga	Terminais da bateria soltos	Verifique
	Baterias descarregadas	Recarregue
	Botão tipo cogumelo premido	Desbloqueie
	Dispositivo de presença do operador com defeito	Contacte o Serviço de Apoio ao Cliente
	Operador não no posto do condutor	Sente-se no banco
	Fusível principal queimado	Contacte o Serviço de Apoio ao Cliente
A bateria não conserva a carga	Ausência de líquido	Ateste
	Terminal solto	Aperte

ALARMES / AVISOS NO DISPLAY

Código de segurança	Comportamento da máquina	Descrição da anomalia	Ação possível
PROTEÇÃO TÉRMICA MOTOR ESCOVA	A escova bloqueia.	Sobreaquecimento do motor da escova.	Deixe arrefecer.
TRAVÃO	A tração bloqueia.	Travão engatado. Sobreaquecimento do motor de tração.	Desbloqueie o travão. Deixe arrefecer.
STANDBY	Máquina bloqueada.	O microinterruptor do banco não deteta nenhum operador.	Sente-se corretamente no banco.
SOLTE ACELERADOR	Máquina bloqueada.	Aparece quando o pedal do acelerador é premido ao ligar a máquina.	Solte o pedal do acelerador.
ERROR EEPROM 1	Máquina bloqueada.	Software defeituoso.	Substitua a placa do display.
PROTEÇÃO TÉRMICA PLACA TRAÇÃO	Máquina bloqueada.	Sobreaquecimento da placa de tração.	Deixe arrefecer o motor de tração.
AVARIA ACELERADOR	Máquina bloqueada.	Avaria na cablagem do acelerador.	Verifique a cablagem.
AVARIA POTENCIÓMETRO VELOCIDADE MÁX.	Máquina bloqueada.	Avaria na cablagem do potenciómetro.	Verifique a cablagem.
AVARIA SUBTENSÃO	Serviços inibidos, tração ativada.	Tensão da bateria inferior a 21,4V para baterias de GEL/AGM ou a 20,5V para baterias de Ácido.	Recarregue ou substitua as baterias em caso de problema persistente.
AVARIA SOBRETENSÃO	/	Tensão da bateria superior a 29V para baterias de GEL/AGM ou 29V para baterias de Ácido.	Recarregue ou substitua as baterias em caso de problema persistente.
AVARIA RELÉ PRINCIPAL	Máquina bloqueada.	Relé interno da placa de tração avariado.	Substitua a placa de tração.
HPD	Máquina bloqueada.	Aparece quando o pedal do acelerador é premido ao ligar a máquina ou o potenciómetro não está regulado corretamente.	Desligue e volte a ligar a máquina com o pedal do acelerador solto. Verifique a regulação do potenciómetro.
PROBLEMA MOSFET	Máquina bloqueada.	Rutura ou curto-circuito do Mosfet da placa de tração.	Substitua a placa de tração.
ERROR EEPROM 2	Máquina bloqueada.	Software da placa de tração defeituoso.	Substitua a placa de tração.
SERVICE	/	Função SERVICE ativada.	Contacte o centro de assistência.
BATERIA DESCARREGADA	Serviços inibidos, tração ativada.	Tensão da bateria inferior a 18,3V para baterias de GEL/AGM ou 18V para baterias de Ácido.	Carregue as baterias ou substitua-as.
CAPÔ ABERTO	Máquina bloqueada.	Capô aberto.	Feche o capô. Verifique o microinterruptor de segurança do capô. Verifique a cablagem.

MENU DO UTILIZADOR

Para entrar no MENU DO UTILIZADOR:

- Desligue a máquina rodando a chave de ignição.
- Prima os botões Programação e Aspirador em simultâneo e, depois, ligue a máquina rodando a chave de ignição.

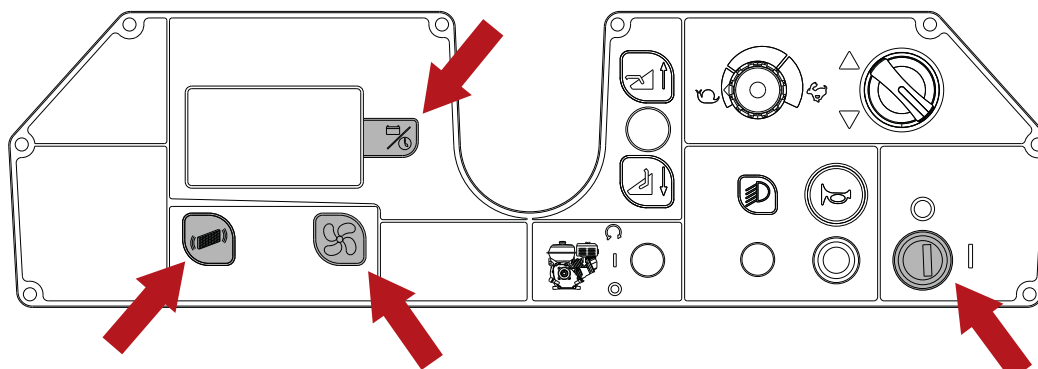
Premindo o botão Programação, seleciona-se o parâmetro a modificar e memoriza-se o dado.

Premindo o botão Aspirador altera-se (aumenta-se) a variável do parâmetro selecionado ou navega-se dentro do menu do utilizador.

Premindo o botão Sacudidor do filtro altera-se (diminui-se) a variável do parâmetro selecionado ou navega-se dentro do menu do utilizador.

Sai-se do menu do utilizador selecionando a opção SAIR e, em seguida, premindo o botão Programação.

Parâmetro	Descrição
LANGUAGE-LÍNGUA	Definição do idioma no display.
INFORMAÇÕES TÉCNICAS	Mostrar a versão de Hardware e Software da placa eletrónica.
TIPO DE BATERIAS	Definição do tipo de bateria instalada na máquina GEL/AGM ou ÁCIDO (WET).
AUTO POWER-OFF	Selecionar o atraso de desativação das funções depois de se soltar o pedal do acelerador. 0 = função não ativada. 1 - 10 = tempo de 1 a 10 segundos.
SACUDIDOR DO FILTRO	Selecionar o funcionamento do sacudidor do filtro durante a utilização da máquina. MANUAL = sacudidor do filtro automático desativado. 5 - 30 = tempo de 5 a 30 minutos, para a ativação automática do sacudidor do filtro.
TIPO DE MÁQUINA	Selecionar a versão da máquina. BATERIA = versão com bateria. DUAL POWER = versão dual power.
MENU SERVICE	Menu técnico.
PÁGINA INICIAL	Escolher o logótipo no display. 0 = nenhum logótipo. 1 = logótipo standard. 2 - 10 = logótipos personalizados.
RESET CONTA-HORAS	Apagar as horas da máquina. 1 = reset do conta-horas.
RESET HORAS SERVICE	Apagar as horas de service. 1 = reset do conta-horas.
HORAS SERVICE	Ativar a mensagem "Call Service" no display, para a gestão do serviço de manutenção. 0 = função não ativada. 50 - 500 = tempo em horas.
SAIR	Selecionar a saída do menu do utilizador.



PEÇAS DE SUBSTITUIÇÃO RECOMENDADAS

Código	Descrição
SPPV75791	Escova central, PPL (Standard)
SPPV01379	Escova central, PPL - Soft (Option)
SPPV00013	Escova central, Mix SOFT/AÇO - Média (Opcional)
SPPV75793	Escova central, Mix PPL/Aço - Abrasiva (Opcional)
PMVR00283	Kit - Escova lateral, PPL (Standard)
SPPV07065	Kit - Escova lateral, Mix PPL/AÇO - Abrasiva (Opcional)
MPVR75936	Flap lateral
MPVR75935	Flap frontal
MPVR75934	Flap traseiro
KTRI04766	KIT Flaps cinzentos, não marca (Opcional)
FTDP76070	Filtro, Poliéster (Standard)
FTDP76067	Filtro, Papel (Opcional)
MTCG00139	Correia d.8 710
MTCG00138	Correia d.10 710
CUVR17004	Rolamento da escova
CMCV00451	Cabo, elevação da escova central
CMCV75904	Bainha do cabo elevação da escova central
KTRI02289	Potenciómetro do pedal do acelerador
KTRI05576	Potenciómetro de regulação da velocidade
GUVR00625	Vedante do depósito de resíduos
VEVR00070	Motor de aspiração
9018332	Fusível, 50A, Motor da Escova
MOCC87164	Motor da escova central
9017784	Escovas de carvão do motor da escova central
MOCC00443	Motor da escova lateral (esquerdo)
MOCC00442	Motor da escova lateral (direito)
MEVR31145	Escovas de carvão do motor da escova lateral
MELF33431	Lâmpada, 24V 21W
MOCC00445	Motor de tração
MEVR02107	Escovas de carvão para motor de tração
RTRT00548	Roda dianteira
KTRI75744	Roda traseira
KTRI02348	Kit de rodas cinzentas, não marca (Opcional)
CUVR00005	Rolamento da polia da escova central
MECI75801	Microinterruptor
MLML85997	Mola do pedal

MECE00591	Placa do painel
MECE00592	Placa de serviços
MECE00925	Placa/Acionamento da tração
MECE00915	Placa da interface
MECI00532	Contactador, 24V-100A
MECE00201	Relé 24V 10-20A
994203	Bateria, 06Vdc 0180Ah, Gel [5H,GF06180]
BACA00273	Carregador de baterias, 24VDC, 25A [SB50]
MECB00922	Extensão de alimentação do carregador da baterias (EMEA)
MECB02036	Extensão de alimentação do carregador da baterias (UK)

INDEX

VIKTIGA SÄKERHETSINSTRUKTIONER	3
VARNINGSSKYLTAR	6
TEKNISKA EGENSKAPER	7
MASKINENS DIMENSIONER.....	9
ALLMÄN INFORMATION	10
Handbokens syfte	10
Identifiering av maskinen	10
Dokument som medföljer maskinen	10
TEKNISK INFORMATION.....	11
Allmän beskrivning.....	11
Maskinens huvuddelar	11
Kontrollpanel	12
Tillbehör	12
FÖRFLYTTNING OCH INSTALLATION	13
Lyftning och transport av förpackad maskin.....	13
Kontroller vid leverans.....	13
Uppackning	13
I annat fall ska de skaffas bort enligt motsvarande gällande lagar.....	13
Batterier.....	14
Inställning av maskinens batterityp	14
Våtbatterier, förberedelse:.....	15
Batteri: installation och anslutning.....	15
Val av batteriladdare utanför maskinen.....	16
Förberedelse av batteriladdaren utanför maskinen.....	16
Installation av sidoborsten	16
SNABBGUIDE FÖR OPERATÖREN.....	17
Kläder och utrustningar	17
Innan maskinen sätts i funktion.....	17
Förberedelse av maskinen inför arbetet.....	17
Arbete.....	17
Färd- och parkeringsbroms.....	19
Under maskinens funktion.....	19
Nödstoppsknapp.....	20
Säkerhetstermostat.....	20
Batteriindikator	20
Tömning av avfallsbehållaren	20
Förflyttning av stillastående maskin	21
UNDERHÅLLSINSTRUKTIONER	22
Underhåll - Allmänna regler.....	22
Rengöring av suganordningens luftfilter.....	22
Säkringar.....	23
Underhåll av batterierna.....	23
Kontrollera elektrolytnivån i våtbatterier	24
Laddning av batterier	24
Batteri: borttagning.....	25
Byta ut mittenborsten	25
Reglering av mittborstens slitage.....	26
Reglering av sidoborstarnas slitage	26
Periodisk kontroll.....	27
INAKTIVITETSPERIODER	27
FELSÖKNING.....	28
LARM/MEDDELANDEN PÅ DISPLAYEN.....	29
ANVÄNDARMENY.....	30
REKOMMENDERADE RESERVDELAR	31

VIKTIGA **SÄKERHETSINSTRUKTIONER**

Texterna som absolut ska uppmärksammas är de i halvfet text som markeras med symbolerna nedan.



! FARA:

Anger att du ska fortgå försiktigt för att inte skapa en rad konsekvenser som kan vara livshotande eller medföra möjliga hälsoskador.

! WARNING!

Anger att du ska fortgå försiktigt för att inte skapa en rad konsekvenser som kan medföra maskin- och miljöskador samt ekonomiska förluster.



! FARA: om blybatterier (VÅT) är installerade i maskinen ska du hålla gnistor, lågor och rökmaterial borta från batterierna. Explosiva gaser kommer att avges vid normal användning, särskilt under laddning.



! FARA: om blybatterier (VÅT) är installerade i maskinen produceras högexplosiv vätgas när batterierna laddas. Vrid sätets kåpa mot ratten under hela batteriladdningen och utför proceduren endast i välventilerade områden, på avstånd från öppna lågor.



! FARA: använd inte maskinen nära brandfarliga vätskor eller ångor eller brännbart damm.



! FARA: sopa inte giftiga material.



! FARA: sopa aldrig upp brinnande eller glödande föremål.



! FARA: denna maskin får inte användas på golv där det finns farliga beläggningar/ytbehandlingar/material.

! WARNING: maskinen får inte användas på våta ytor.

Använd inte maskinen:

- Om du inte har läst bruks- och underhållsanvisningen.
- Om du inte har utbildats för användningen.
- Om du inte uttryckligen har utsetts för användningen.
- Om du är minderårig.
- Om det inte finns en avfallsbehållare och/eller filter.
- Om maskinen inte fungerar riktigt.
- På en olämplig plats.
- I explosiva miljöer.
- På allmänna vägar.
- Om hälsoskadlig smuts (damm, gas osv.) förekommer.
- Om det finns risk för fallande föremål, såvida inte maskinen har ett bättre skydd.
- I områden som är för mörka för att du ska kunna se reglagen eller använda maskinen på ett säkert sätt.

Kläder och utrustning:

- Använd skyddsskor med halksäkra sulor.
- Bär skyddsglasögon eller visir och skyddskläder.
- Beroende på ytan som ska rengöras och dess miljö, kan nödvändiga skyddsåtgärder för pulverdimma inkludera andningsmasker som motsvarar klass FFP2 eller högre.

Innan du startar maskinen:

- Kontrollera om maskinen är skadad.
- Kontrollera att bromsen fungerar.
- Kontrollera att alla säkerhetsanordningar är installerade och fungerar.

När du använder maskinen:

- Endast en operatör får använda maskinen.
- Parkera bilen på en jämn yta.
- Låt aldrig barn leka på eller i närheten av maskinen.
- Använd inte maskinen för att sopa/suga upp vätskor.
- Använd inte maskinen för att sopa upp kablar, rep, trådar eller liknande.
- Gör en uppskattning av området där den ska användas (t.ex.: Farmaceutisk och kemisk industri, sjukhus, osv.) och respektera noggrant gällande föreskrifter och säkerhetsvillkor.
- Denna maskin ska endast användas för de bruk som den förutsetts för.
- Observera den avsedda användningen, Maskinen är avsedd för kommersiell användning, t.ex. på hotell, skolor, sjukhus, fabriker, butiker, kontor och företag.
- Håll alla delar av kroppen inom förarplatsen när maskinen är i rörelse.
- Den får endast förvaras inomhus.
- Låt inte maskinen användas som leksak.

- Maskinen har inte konstruerats för att dras eller bli dragen.
- Placera absolut inga vikter på maskinen.
- Täck inte för luftöppningarna och värmeutsläppet.
- Avlägsna inte eller utför inga ändringar på säkerhetsanordningarna.
- Under användning kan det bildas dimma. Inandning av dimma kan vara skadligt för hälsan.
- En riskbedömning måste göras av arbetsgivaren för att specificera nödvändiga skyddsåtgärder relaterade till bildandet av pulverdimma beroende på ytan som ska rengöras och dess miljö. Andningsskydd som motsvarar klass FFP2 eller högre är lämpliga som skydd mot inandning av pulverdimma.
- Sätt inte händerna mellan delar i rörelse.
- Vid fel och/eller funktionsstörningar på maskinen ska du omedelbart stänga av den (koppla bort den från batterierna/nätet) och inte manipulera den, kontakta tillverkarens tekniska servicecenter.
- Det förutsedda temperaturområdet för användning av maskinen är mellan +4°C och +40°C. När maskinen inte används är temperaturområdet mellan +0°C och +50°C.
- Maskinens förutsedda fuktighetsområde i samtliga villkor ska vara mellan 30% och 95%.
- Maskinen ska användas på högst 2 000 m över havet.
- Använd bromsen för att stanna maskinen.
- Använd inte för att rengöra ytor med lutningar eller ramper som är större än vad som är markerat på maskinen.
- Använd inte i lutningar eller ramper som är större än vad som är markerat på maskinen.
- När du använder maskinen i lätta lutningar ska du inte använda maskinen tvärs över, utan hålla fordonet parallellt med lutningens riktning. Manövrera alltid den med försiktighet och vänd den inte.
- Den får inte användas av personer (inklusive barn) med fysiska, mentala eller sensoriska funktionshinder eller med otillräcklig erfarenhet och/eller kompetenser, förutom om de övervakas av en person som ansvarar för deras säkerhet eller om de fått instruktioner om hur apparaten används.
- Använd inte maskinen för att transportera personer/föremål eller för att släpa föremål.
- Ta av dig smycken, klockor, slipsar, vad som helst.
- Använd alltid personliga skydd: förkläde eller skyddsoverall, halksäkra och täta skor, gummihandskar, skyddsglasögon och hörselskydd samt andningsmask.

underhåll:

- Parkera bilen på en jämn yta.
- Stäng av maskinen och ta bort tändningsnyckeln.
- Dra åt parkeringsbromsen.

När du utför underhåll:

- Alla åtgärder ska utföras med tillräcklig sikt och belysning.
- Koppla ur strömförsörjningen till maskinen, genom att koppla från batterierna.
- Koppla bort maskinens batteriladdare.
- Använd alltid personliga skydd: förkläde eller skyddsoverall, halksäkra och täta skor, gummihandskar, skyddsglasögon och hörselskydd samt andningsmask.
- Ta av dig smycken, klockor, slipsar, vad som helst.
- Skjut inte maskinen utan att en förare sitter i sätet och kan använda ratten.
- Skydda batterierna från smuts, till exempel mot metalldam.
- Var försiktig när du använder batterisyra, undvik kontakt. Om batterivätska läcker ut får du inte röra vätskan och följ följande försiktighetsåtgärder: Kontakt med huden kan orsaka irritation, tvätta med tvål och vatten, inandning kan orsaka irritation i andningsvägarna, för den drabbade personen till frisk luft och kontakta läkare, kontakt med ögonen kan orsaka irritation, spola omedelbart ögonen med vatten i minst 15 minuter, kontakta läkare.
- Placera inga verktyg på batterierna: risk för kortslutning och explosion.
- Använd alltid den batteriladdare som medföljer maskinen (om den medföljer), eller med de värden som rekommenderas i de tekniska uppgifterna.
- Låt batteriinstallationen utföras av teknisk personal som är kvalificerad av TENNANT.
- Kontrollera regelbundet batteriladdarens nätsladd och kontrollera att den inte är skadad. Om den är skadad kan maskinen inte användas, kontakta teknisk personal som är kvalificerad av TENNANT för byte. Koppla från laddarens båda strömförsörjningar (både AC och DC).
- Dra inte i laddarens sladd för att koppla från den från eluttaget, utan ta tag i kontakten och dra.
- Tvätta aldrig maskinen med högtrycksvatten.
- Rengöring och underhåll som ska utföras av användaren får inte utföras av barn utan uppsikt.
- Alla reparationer måste utföras av teknisk personal som är kvalificerad av TENNANT.
- Endast en användning av originaltillbehör och reservdelar är tillåten då endast dessa

Innan du lämnar maskinen eller innan några

garanterar att apparaten kan fungera på ett säkert och problemfritt sätt.








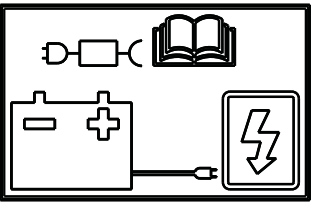
- Använd inte delar som monterats ner från andra maskiner eller andra satser som reservdelar.

När maskinen lastas/lastas av från ett fordon:

- Töm avfallsbehållaren innan du lastar maskinen.
- Kör inte maskinen på en hal ramp.
- Var särskilt försiktig när du använder maskinen på ramper.
- Stäng av maskinen och ta bort tändningsnyckeln.
- Lås maskinens hjul.
- Använd remmarna för att förankra maskinen.

BEHÅLL INSTRUKTIONER

VARNINGSSKYLTLAR

	VARNING, RISK FÖR DELAR I RÖRELSE
	VARNING, RISK FÖR NÄRVARANDE SYROR
	TILLÅTEN LUTNING
	OPERATÖRSHANDBOK, BRUKSANVISNING
	LÄS IGENOM OPERATÖRSHANDBOKEN
	SYMBOL FÖR LIKSTRÖM
	ISOLERINGSKLASS, DENNA KLASSIFICERING GÄLLER ENDAST EN BATTERIDRIVEN APPARAT.
	ANSLUTNINGSSUTTAG FÖR LADDNING AV EXTERNT BATTERI.

TEKNISKA EGENSKAPER

Bredd ren bana		mm	1100
		inch	43,30
Prestanda per timma		m ² /h	3 800-5 600
		ft ² /h	40902,86 - 60277,9
Mittborstens diameter		mm	280
		inch	11,02
Sidoborstens diameter		mm	400
		inch	15,74
Effekt mittborstens motor		W	600
		HP	0,80
Effekt sidborstens motor		W	90
		HP	0,12
Drivmotorns effekt		W	450
		HP	0,60
Insugningsmotorns effekt		W	260
		HP	0,34
Filterskakarens motors effekt		W	90
		HP	0,12
Maskinens effekt, (P _M)		W	1560
		HP	2092
Maximal hastighet		Km/h	6,2
		mph	3,8
Avfallslådans kapacitet		L	61
		gal	13,84
Panelfilter, filteryta		m ²	4
		ft ²	43,05
Framhjulets diameter		mm	250
		inch	9,84
Bakhjulets diameter		mm	250
		inch	9,84
Tillåten lutning			16% / 9°
Bruttovikt (GVW)		Kg	651
		lbs	1435,21
Transportvikt utan batterier		Kg	258
		lbs	568,8
Transportvikt med batterier		Kg	394,4
		lbs	869,5
Antal batterier		Ant.	4
Maskinens spänning, V _M		V	24Vdc
Batteriliv, 1 batteri		Ah (5h)	180
Vikt ett batteri		Kg	34,1
		lbs	75,2
Matningsspänning (batteriladdning)	Modeller utan batteriladdning	V	24Vdc
Max strömstyrka (batteriladdning)		I	23 A
Maskinens dimensioner		mm	X=1615 x Y=905 x Z=1210
		inch	X=63,58 x Y=35,62 x Z=47,63
Batterifackets dimension (längd, bredd, höjd)		mm	500 x 500 x 360
		inch	19,68 x 19,68 x 14,1
Förpackningens dimension (längd, bredd, höjd)		mm	1740 x 1100 x 1410
		inch	68,50 x 43,30 x 55,51

Ljudtryck - Bilaga DD (Emission of acoustical noise) SS-EN 60335-2-72: 2012		LpA (dB)	70
Mätosäkerhet		K (dB)	3
Uppmätt ljudeffekt		Lwa (dB)	82
Mätosäkerhet		K (dB)	3
Garanterad ljudeffekt		Lwa,g (dB)	83
Mätosäkerhet		K (dB)	3
Vibrationer på handen - SS-EN 60335-2-72		HAV m/sec ²	2,6
Mätosäkerhet, k		m/sec ²	1,3
Vibrationer på kroppen - SS-EN 60335-2-72		HBV m/sec ²	0,5
Mätosäkerhet, k		m/sec ²	0,3
IP-klass		IP	IPX3

Bruttovikt (GVW): maximal vikt vid full belastning av maskinen som är klar att användas och dess nyttolast. Maskinens bruttovikt omfattar rengöringsvattentank full med rent vatten, smutsvattentank tom (halvfulla för återvinningsystem), tomma dammpåsar, tratt laddad till nominell kapacitet, största rekommenderade batterier, alla tillbehör såsom kablar, rör, rengöringsmedel, kvastar och borstar.

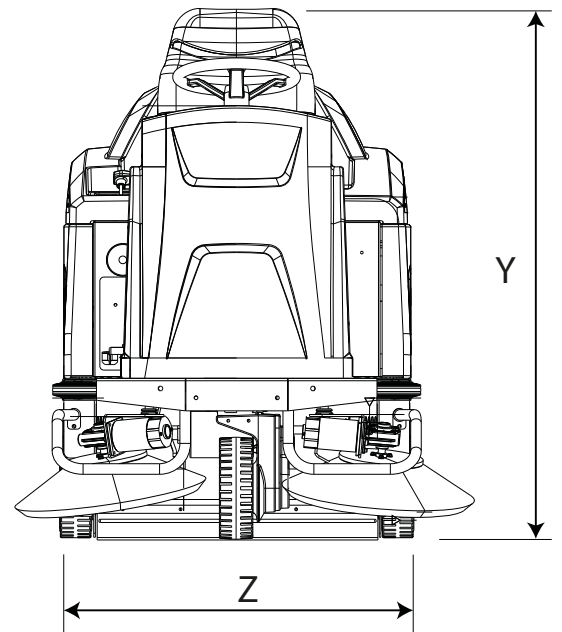
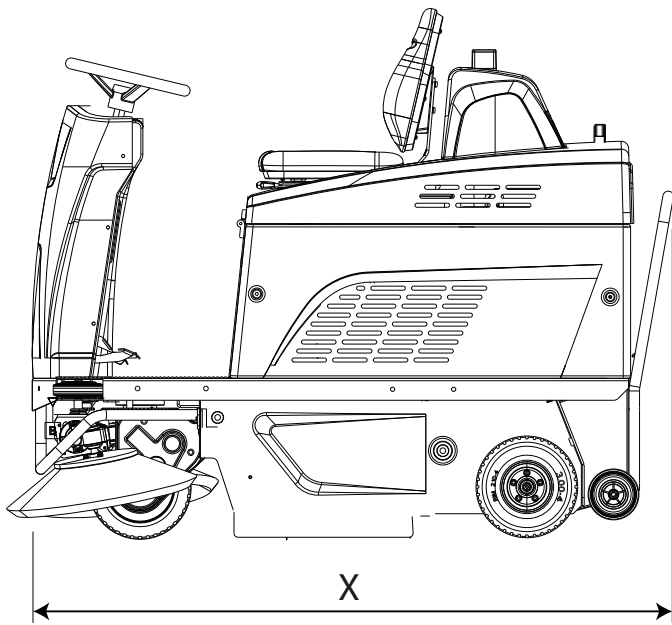
Transportvikt: maskinens transportvikt, som omfattar batterierna, men utesluter tillbehören (t.ex. förarhytten, FOPS, den andra och tredje sidoborsten, det främre fästet för borstarna), färskvatten (i fallet med skurare eller kombinerade maskiner) och standardvikten på en operatör (75 kg).

Uppgifter som kan variera utan föregående underrättelse

V, I: värden för laddning/försörjning

V_M, P_M: maskin i medelhöga driftförhållanden (alla funktioner aktiva)

MASKINENS DIMENSIONER



X-Y-Z: Se tabellen "TEKNISKA EGENSKAPER"

ALLMÄN INFORMATION

Handbokens syfte

Den här handboken har redigerats av tillverkaren och är en ingående del i [maskinen](#)¹. Den förklarar hur maskinen ska användas och innehåller nödvändiga informationer för [operatörer](#)². Utöver denna handbok, som omfattar nödvändiga uppgifter för användarna, har andra utgåvor redigerats som innehåller specifika uppgifter för [underhållspersonalen](#)³. Anvisningar som höger eller vänster, medurs eller moturs som finns i handboken är alltid i förhållande till maskinens rörelseriktning. Om dessa föreskrifter inte iakttas kan det medföra person- och maskinskador samt skador på golvet och omgivningen. Om dessa föreskrifter inte iakttas kan det medföra person- och maskinskador samt skador på det sopade golvet och omgivningen. För att snabbare hitta anvisningar, se innehållsförteckningen i början av handboken.

Även om din maskin skiljer sig lätt från illustrationerna i detta dokument, garanteras säkerheten och informationerna för denna.

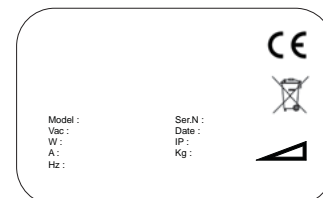
Identifiering av maskinen

På märkskylten står följande information:

- Identifiering av tillverkaren.
- Modell.
- Serienummer (registreringsnummer).
- Tillverkningsår.
- Matningsspänning (värde för laddning/försörjning).
- Strömstyrka (maximalt laddningsvärde, i enlighet med batteritillverkarens krav).
- Bruttovikt (GVW).
- IP skyddsklass.
- Maskinens spänning (vid medelhöga driftsförhållanden).
- Maskinens effekt (vid medelhöga driftsförhållanden).
- Maximal lutning.

Dokument som medföljer maskinen

- Bruksanvisning;
- EG-försäkran om överensstämmelse
- Snabbguide
- Drift- och underhållshandbok för batteriladdaren (ingår i batteriladdaren).



¹ Definitionen "maskin" är en kommersiell benämning som denna handbok hänvisar till.

² Det är personer som har uppgiften att använda maskinen utan specifika åtgärder som kräver en särskild teknisk kompetens.

³ Det är personer med erfarenhet, teknisk förberedelse som känner till standarder och föreskrifter som kan utföra nödvändiga åtgärder och känna igen samt undvika möjliga faror under rörelsen, installationen, driften och underhållet av maskinen.

TEKNISK INFORMATION

Allmän beskrivning

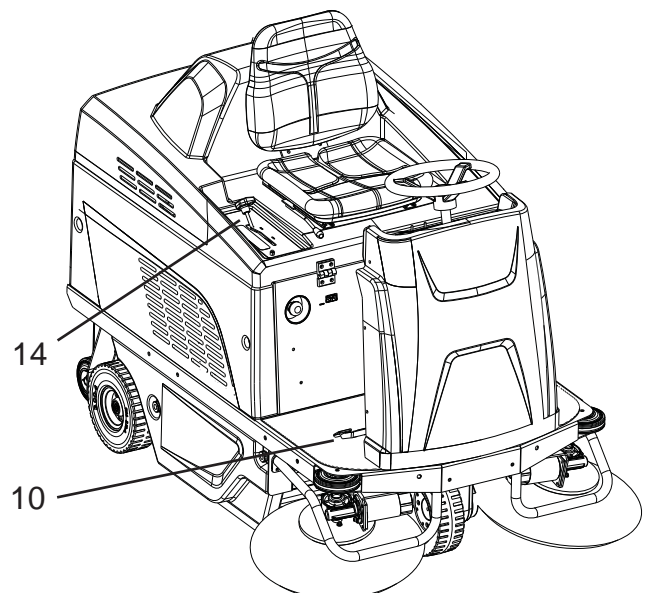
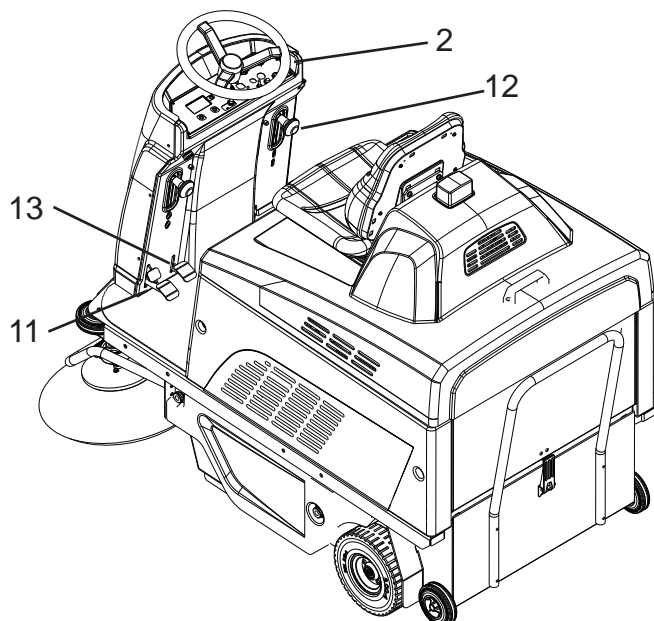
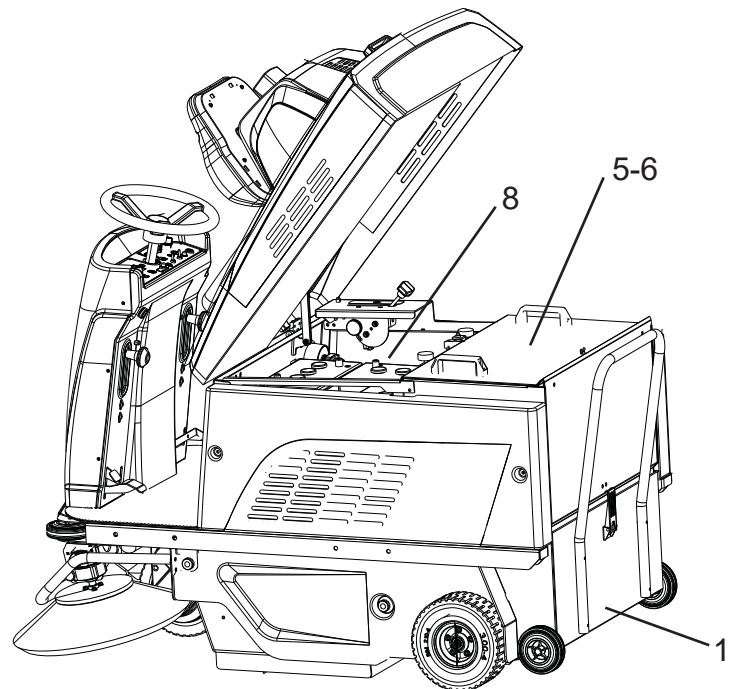
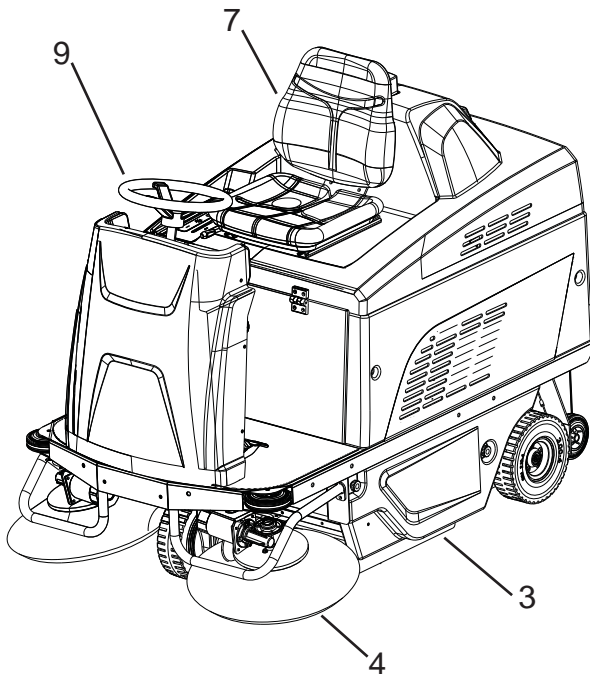
Maskinen som denna handbok handlar om är en sopmaskin som avsetts både för hushålls- och industribruk för att sopa golv.

Sopmaskinen ska användas för att göra rent rester från bearbetningar, damm och smuts i allmänhet på plana, hårda och inte för ojämna ytor som: cement, asfalt, sandsten, keramik, plåt, marmor, gummmattor eller plastmaterial i allmänhet, präglade eller släta.

Maskinens huvuddelar

Maskinens huvuddelar är de följande:

1. Avfallsbehållare.
2. Kontrollpanel.
3. Mittborste.
4. Sidoborste.
5. Sugfilter.
6. Filterskakare.
7. Förarsäte.
8. Batterifack.
9. Ratt.
10. Gaspedal.
11. Service- och parkeringsbromsens pedal.
12. Handtag för aktivering av sidoborstar.
13. Pedalen som aktiverar "lyft av skydd" gör att mittborsten kan plocka upp skrymmande föremål.
14. Handtag för aktivering av sidoborste.



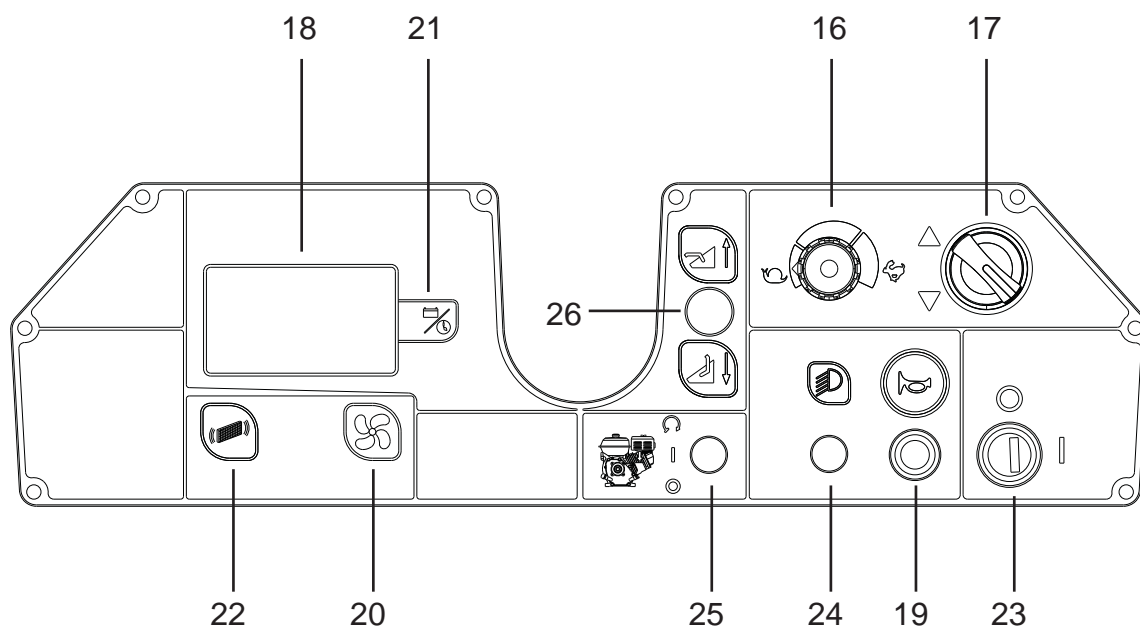
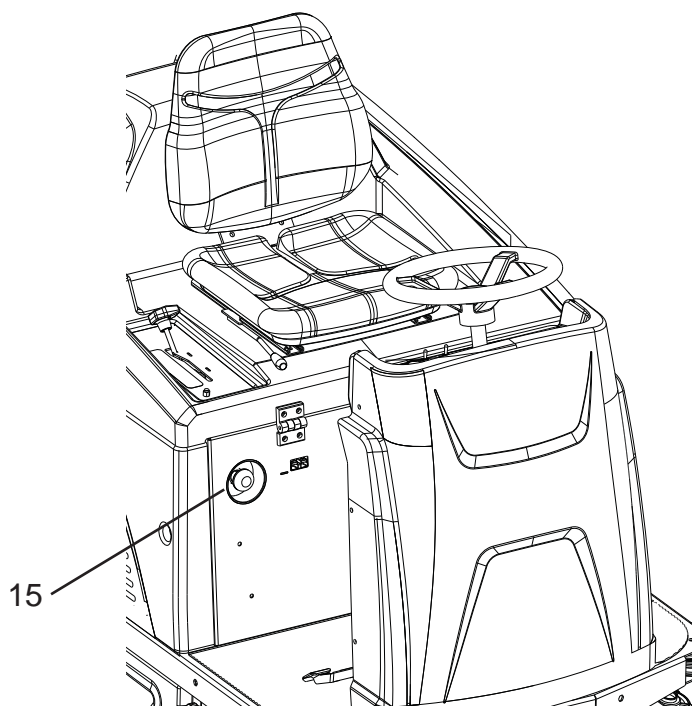
Kontrollpanel

Maskinen har de följande reglagen och kontrolllamporna:

15. Nödstoppsknappen fungerar som en säkerhetsanordning.
16. Hastighetspotentiometern ställer in maskinens maximala hastighet framåt/bakåt.
17. Körriktningsväljare aktiverar en framåt- eller bakåtgående rörelse.
18. Displayen visar: Status för återstående batteriladdning uttryckt i procent, larmkoder och timräknare.
19. Signalhornets knapp.
20. Suganordningens knapp aktiverar/inaktiverar den.
21. Programmeringsknapp, används för hantering av ANVÄNDARMENYN.
22. Knappen för filterskakare aktiverar manuell funktion av filterskakaren.
23. Huvudströmbrytare/tändningscykeln aktiverar och avaktiverar elförsörjningen till maskinens samtliga funktioner.
24. Används inte.
25. Används inte.
26. Används inte.

Tillbehör

Se förteckningen över rekommenderade reservdelar.



FÖRFLYTTNING OCH INSTALLATION

Lyftning och transport av förpackad maskin

! WARNING: under samtliga lyftningar, se till att du fäst den förpackade maskinen korrekt för att undvika en tippning eller oavsiktliga fall.

Lastningen eller avlastningen från transportmedel ska utföras med lämplig belysning.

Maskinen som förpackas på en lastpall av trä, ska lastas med lämpliga lyftmedel (se direktivet 2006/42/EEG och följande ändringar och/eller tillägg), på transportfordonet. Den ska sedan lastas av vid leveransen med liknande medel.

En lyftning av en förpackad maskinstruktur ska endast utföras med användning av en gaffeltruck. Hantera den försiktigt för att undvika stötar och tippning.

Kontroller vid leverans

Vid leveransen, kontrollera noggrant att förpackningen och maskinen är hel. Om maskinen har skadats, underrätta även transportören angående skadans omfattning. Innan du accepterar varorna, skriv en begäran om ersättning för skadorna.

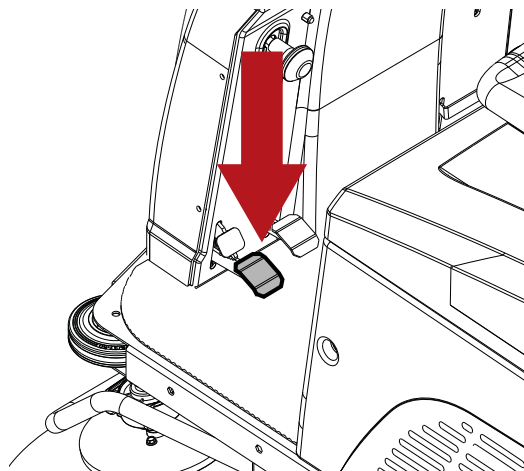
Uppackning

! FARA: under uppackningen av maskinen ska operatören använda lämpliga tillbehör (handskar, glasögon, osv.) för att begränsa olycksrisker.

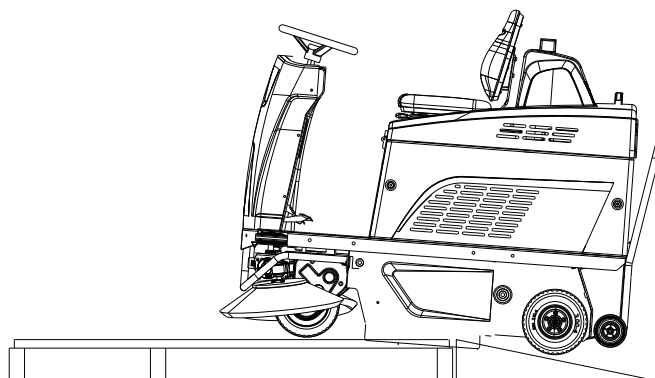
Avlägsna förpackningen på följande sätt:

- Kapa och ta bort plastbanden med en sax eller en cutter.
- Avlägsna kartongen.
- Ta bort sidoborstarna som sitter i batterifacket.
- Ta ut påsarna i batterifacket och kontrollera innehållet: bruksanvisning, EG-försäkran om överensstämmelse, snabbguide för användning, instruktion för att ställa in batteriladdaren, batteriomkopplare med uttag, en kontakt för batteriladdaren, två nycklar.

- Avlägsna metallfästena som fäster maskinens fram/bakhjul och ram till lastpallen.
- Frigör parkeringsbromsen.



- Genom att använda en lutad bräda, avlägsna maskinen från lastpallen genom att skjuta den bakåt. Maskinen ska inte lyftas.



- Frigör borstarna från motsvarande förpackning.
- Gör rent maskinen externt enligt säkerhetsföreskrifterna.

Efter att du packat upp maskinen kan batterierna installeras, se avsnittet "**Batteri: installation och anslutning**".

Vid behov, förvara förpackningen eftersom den kan återanvändas för att skydda maskinen vid ett byte av anläggning eller för att sända den till en verkstad för reparation.

I annat fall ska de skaffas bort enligt motsvarande gällande lagar.

Batterier

! WARNING: använd inte batterier som INTE kan laddas

På dessa maskiner kan två typer av batterier installeras:
Rörbatterier (WET): kräver en regelbunden kontroll av elektrolytnivån.

Förseglade batterier (GEL- eller AGM-batterier): denna typ av batterier kräver inget underhåll.

De tekniska specifikationerna motsvarar de som anges i avsnittet **"Tekniska egenskaper"**: en användning av tyngre batterier kan allvarligt ställa styrbarheten på spel och skapa en överhettning på borstmotorn. Batterier med lägre effekt och vikt behövs laddas upp oftare.

Inställning av maskinens batterityp

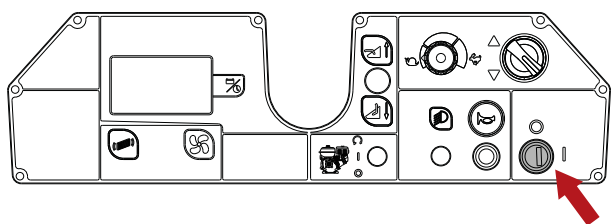
! INFORMATION

Ställ in den installerade batteritypen på maskinens maskinvara eller programvara.

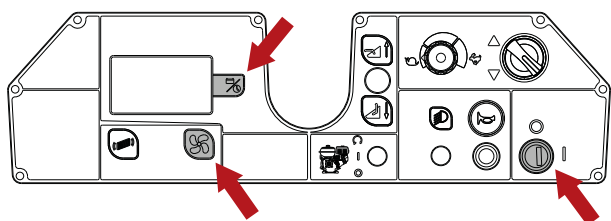
! WARNING: För maskiner som levereras med installerade batterier är "BATTERITYP" fabriksinställd.

Följ de följande anvisningarna för att ställa in installerad batterityp i maskinens program:

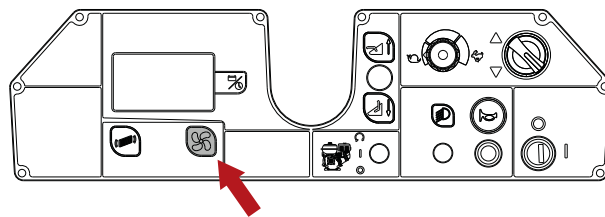
- Släck maskinen genom att vrida tändningsnyckeln.



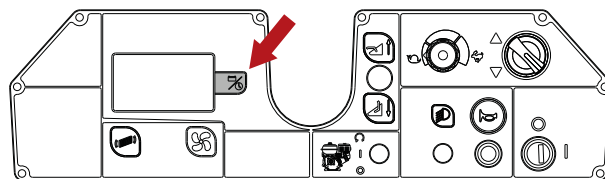
- Tryck samtidigt på knapparna Programmering och Suganordning och slå sedan på maskinen genom att vrida på tändningsnyckeln.



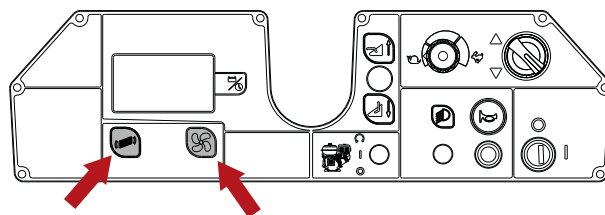
- Tryck på knappen Suganordning två gånger.



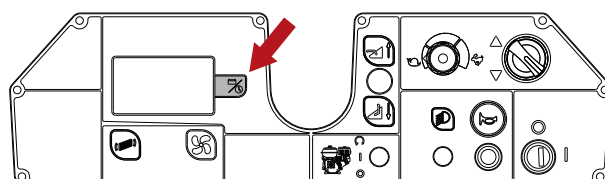
- Tryck på Programmeringsknappen för att öppna menyn för inställning av batterityp.



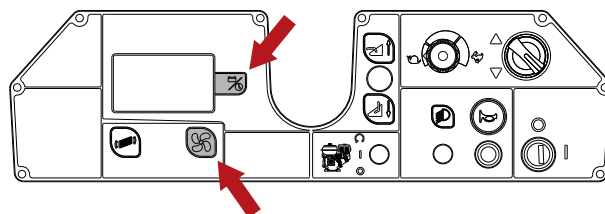
- Använd knapparna Suganordning eller Filterskakare för att välja vilken typ av batterier som är installerade: "SYRABATTERI" eller "GEL/AGM-BATTERI".



- Spara parametern genom att trycka på programmeringsknappen.



- Tryck på knappen Filterskakare fram till "AVSLUTA". Tryck på Programmeringsknappen för att avsluta och lagra parametern.



Våtbatterier, förberedelse:

! FARA: Förberedelse, installation, anslutning och borttagning av batterierna ska utföras av teknisk personal som kvalificerats av TENNANT (nedan kallad kvalificerad personal).

! FARA: under installationen eller vilket som helst underhåll av batterierna, ska kvalificerad personal använda lämpliga tillbehör (handskar, glasögon, skyddsoverall osv.) för att begränsa olycksriskerna. Håll avstånd från eventuella öppna lågor, kortslut inte batteriernas poler, skapa inga gnistor och rök inte.

! FARA: Vid batteriläckage får du inte röra vid vätskan och följ följande försiktighetsåtgärder:
Kontakt med huden kan orsaka irritation, tvätta med vatten och tvål.
Inandningen kan orsaka irritation i andningsorganen, för den drabbade till frisk luft och kontakta läkare.
Kontakt med ögonen kan orsaka irritation, spola omedelbart ögonen med vatten i minst 15 minuter, kontakta läkare.

Batteri: installation och anslutning

! FARA: under installationen eller vilket som helst underhåll av batterierna, ska kvalificerad personal använda lämpliga tillbehör (handskar, glasögon, skyddsoverall osv.) för att begränsa olycksriskerna. Håll avstånd från eventuella öppna lågor, kortslut inte batteriernas poler, skapa inga gnistor och rök inte.

! FARA: Vid batteriläckage får du inte röra vid vätskan och följ följande försiktighetsåtgärder:
Kontakt med huden kan orsaka irritation, tvätta med vatten och tvål.
Inandningen kan orsaka irritation i andningsorganen, för den drabbade till frisk luft och kontakta en läkare.
Kontakt med ögonen kan orsaka irritation, spola omedelbart ögonen med vatten i minst 15 minuter, kontakta läkare.

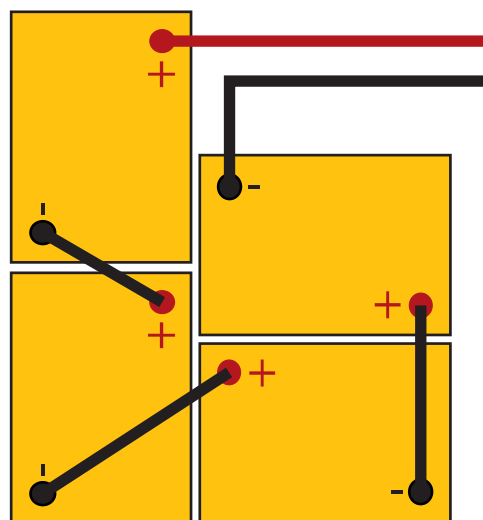
! WARNING: installation och anslutning av batterierna måste utföras av kvalificerad personal.

! WARNING: när du installerar och ansluter batterierna ska du koppla bort batteriladdaren från eluttaget.

! WARNING: innan du utför de åtgärder som beskrivs nedan ska du stanna på en plan yta, stänga av maskinen och dra ut tändningsnyckeln och ansätt parkeringsbromsen.

! FARA: Se till att du monterar de positiva polerna på kabelklämmarna som markeras med symbolen "+". Kontrollera inte batteriernas laddning med gnistor.

Vrid säteskåpan mot ratten och sätt sedan in batterierna i facket och placera dem enligt ritningen.



Anslut ledningskontaktarna till batteripolerna, dra åt kontaktarna till polerna och täck dem med vaselin. Stäng sätets kåpa i arbetsläge.

Använd maskinen enligt anvisningarna nedan.

Val av batteriladdare utanför maskinen



! FARA: använd batteriladdare med CE-märke som motsvarar produktstandarden (SS-EN 60335-2-29), med dubbel isolering eller en förstärkt isolering mellan in- och utgången och med en utgångskrets av typ SELV.

! WARNING: kontrollera att batteriladdaren är kompatibel med batterierna som ska laddas:

Blybatterier (WET): en elektronisk batteriladdare rekommenderas. Kontakta tillverkaren eller se batteriladdarens handbok för att bekräfta att den externa batteriladdaren är lämplig.

GEL eller AGM-batterier: använd en specifik batteriladdare för denna batterityp.

Förberedelse av batteriladdaren utanför maskinen

! WARNING! detta förfarande ska endast utföras av en auktoriserad tekniker.

Om du vill använda en batteriladdare som inte medföljer maskinen måste du montera kontaktdonet som erhålls med maskinen på batteriladdaren.

Kontakten som medföljer den externa batteriladdaren är lämplig för kablar med ett högsta tvärsnitt på 16 mm².

Gör så här för att installera kontaktdonet:

Avlägsna ungefär 13 mm skyddskapsling från de röda och svarta kablarna på batteriladdaren,

för in kablarna i kontaktdonets spetsar och kläm dem noggrant med lämpliga tänger;

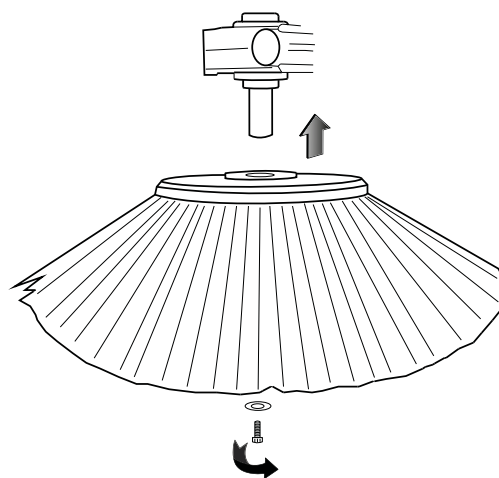
För in kablarna i kontaktdonet och respektera polariteten (röd kabel +, svart kabel -).

Installation av sidoborsten

! WARNING: innan du utför de åtgärder som beskrivs nedan ska du stanna på en plan yta, stänga av maskinen och dra ut tändningsnyckeln och ansätt parkeringsbromsen.

Montering:

- Skruva loss skruven på motoraxeln.
- Kontrollera att motoraxeln är införd i dragkilen.
- För in borsten med flänsen på motoraxeln.
- Skruva tillbaka låsskruven.



Nedmontering:

- Utför sekvensen i omvänd ordning.

SNABBGUIDE FÖR OPERATÖREN

Kläder och utrustningar

Använd skyddsskor med halksäkra sulor.
Bär skyddsglasögon eller visir och skyddskläder.
Beroende på ytan som ska rengöras och dess miljö, kan nödvändiga skyddsåtgärder för pulverdimma inkludera andningsmasker som motsvarar klass FFP2 eller högre.

Innan maskinen sätts i funktion

Plocka upp stora skräp innan du börjar sopa. Plocka upp trådbitar, band och snören eftersom de kan snurra runt borstarna.

Förberedelse av maskinen inför arbetet

Utför de följande arbetsuppgifterna innan du inleder arbetet:

- Kontrollera att batterierna är helt laddade. Om det inte är fallet fortsätt med laddningen, följ instruktionerna i avsnittet "Laddning av batterierna".
- Se till att avfallsbehållaren är tom. Om det inte är fallet, töm den (se avsnittet "Töm avfallsbehållaren").

! INFORMATION

Försätets position kan justeras för att göra användningen av maskinen bekvämare.

Arbete

! WARNING: använd inte maskinen om du inte har läst bruks- och underhållsanvisningen.

! WARNING: plocka inte upp trådbitar, band och snören eftersom de kan snurra runt borstarna.

! INFORMATION

När du släpper gaspedalen stängs alla funktioner automatiskt av inom 5 sekunder (AUTO POWER-OFF). För att aktivera om funktionerna trycker du bara på gaspedalen.

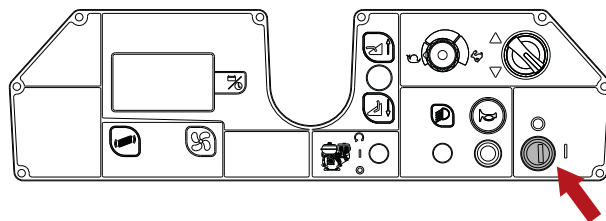
! INFORMATION

Det går att aktivera/inaktivera systemet "AUTO POWER-OFF" genom maskinens programmeny, se avsnittet "ANVÄNDARMENY".

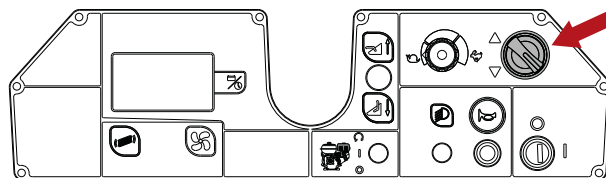


! FARA: sug aldrig upp lättantändliga damm, explosiva eller lättantändliga vätskor (t.ex. bensen, bränsleolja, osv.) syror och lösningsmedel (t.ex. förtunningsmedel för lack, aceton osv.) även när de är utspädda.

- Sätt dig på sitsen.
- Slå på maskinen genom att vrida tändningsnyckeln.



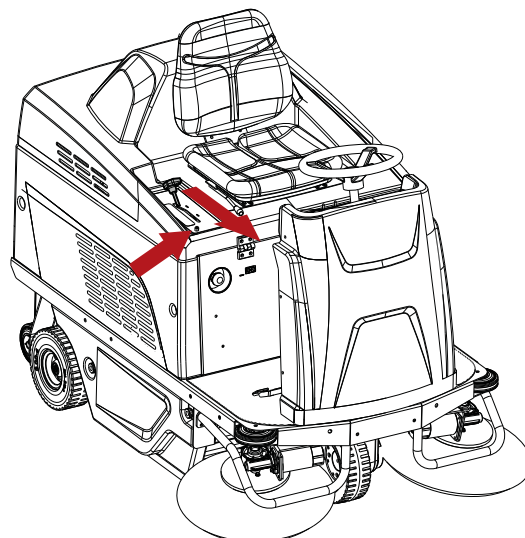
- Använd växelväljaren för att ställa in färdriktningen.



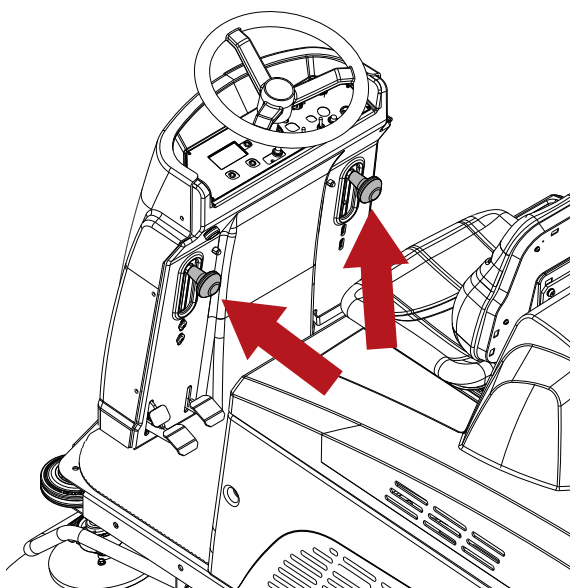
- Sänk mittborsten genom att trycka fram spaken och när borsten sänks aktiveras borstmotorn och sugningen.

! INFORMATION

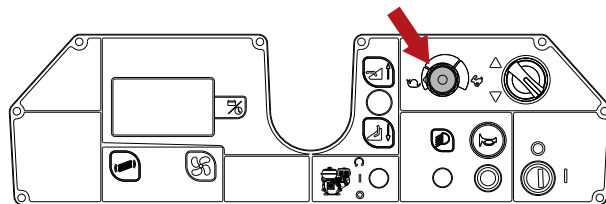
En återställbar säkring är installerad på skenan till mittborstens aktiveringsspak. Om mittborsten slutar fungera trycker du på knappen för att återställa säkringen.



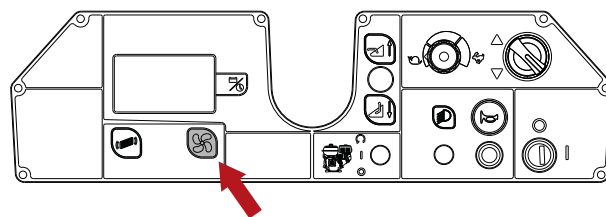
- Sänk sidoborstarna genom att dra ut och sänka motsvarande spakar.



- Det är möjligt att ställa in den maximala arbetshastigheten genom att vrida på potentiometern.

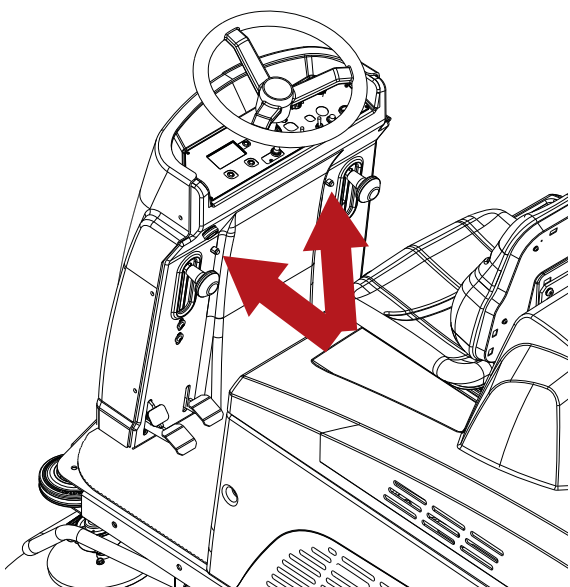


- Om du ska arbeta på en fuktig mark är det absolut nödvändigt att stänga av sugmotorn för att skydda pappersfiltret, genom att trycka på knappen.

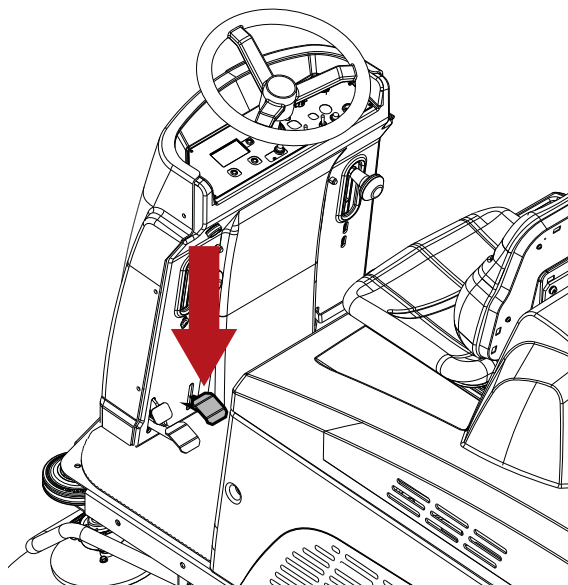


! INFORMATION

Över varje aktiveringsspak för sidoborstarna finns en återställningsbar säkring. Om sidoborsten upphör att fungera, tryck på knappen för att återställa säkringen.



- Tryck på pedalen för "lyft av skyddet" för att plocka upp skrymmande föremål.



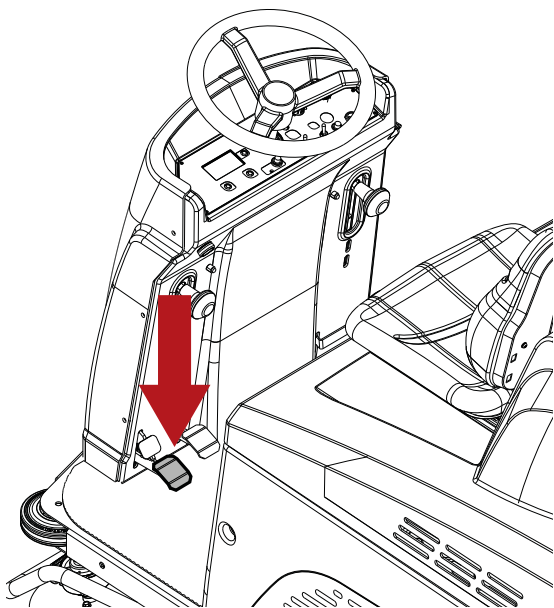
- Starta rengöringsarbetet genom att manövrera ratten med händerna och trampa på gaspedalen.

För att stanna maskinen släpper du gaspedalen och trycker på bromspedalen, se avsnittet "**Service- och parkeringsbroms**".

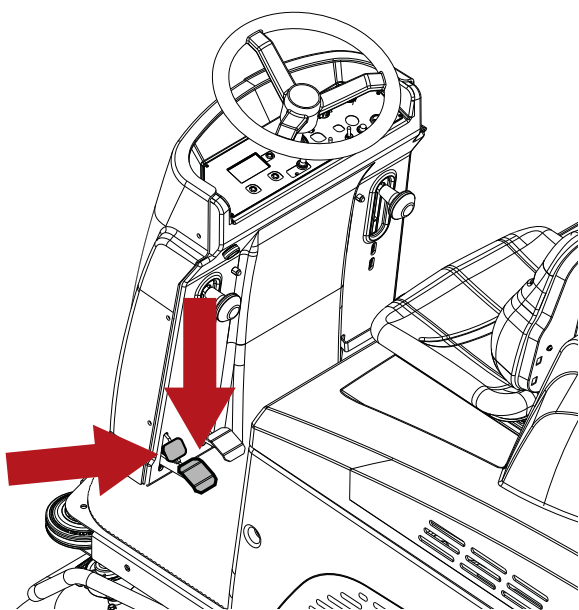
Innan du lämnar maskinen ska du stanna på en plan yta, stänga av maskinen, ta bort tändningsnyckeln, se till att mittborsten och sidoborstarna är upphöjda från marken och dra åt parkeringsbromsen.

Färd- och parkeringsbroms

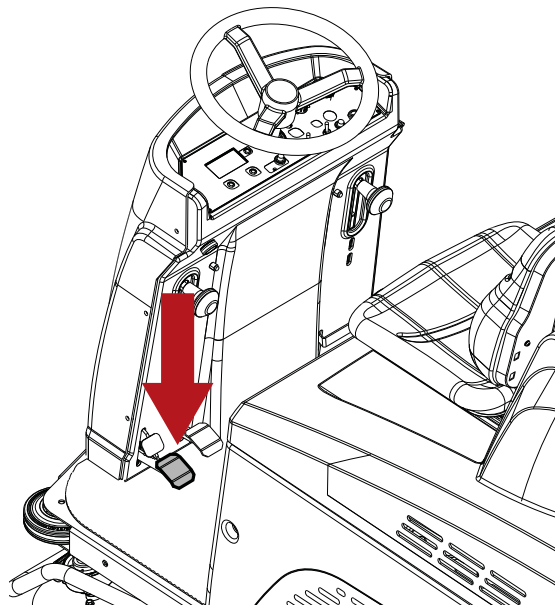
För att aktivera färdbromsen trycker du ner pedalen.



För att koppla in parkeringsbromsen trycker du ner bromspedalen fullständigt tillsammans med låspedalen.



För att frigöra parkeringsbromsen trycker du ner bromspedalen fullständigt.



Under maskinens funktion

- Försök att göra banorna så raka som möjligt.
- Överlappa rengöringsbanorna med några centimeter.
- Justera maskinens hastighet beroende på rengöringen som ska göras.
- Kontrollera batteriindikatorn för att se till att du har tillräckligt med batteritid för att slutföra arbetet.

! WARNING: använd inte i lutningar eller ramper som är större än vad som är markerat på maskinen.

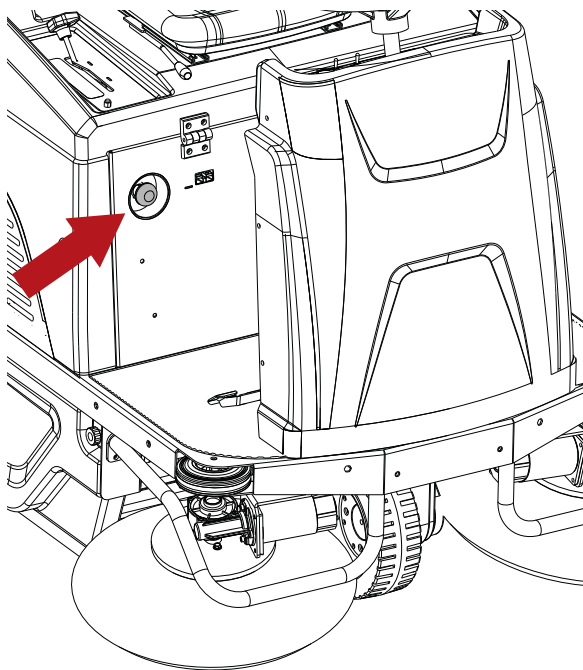
! WARNING: när du använder maskinen i lätta lutningar ska du inte använda maskinen tvärs över, utan hålla fordonet parallellt med lutningens riktning. Manövrera alltid den med försiktighet och vänd den inte.

Nödstoppsknapp

I en nödsituation stänger knappen av strömförsörjningen till maskinen.

Tryck på knappen för att stänga av strömförsörjningen.

Dra i knappen för att starta om maskinen.

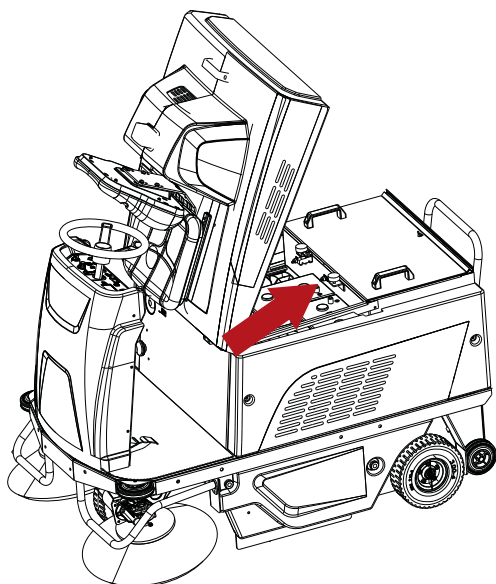


Säkerhetstermostat

Säkerhetstermostaten sitter på den markerade platsen.

Om en brand uppstår i avfallslådan stannar termostaten sugfläkten. Gör sedan följande:

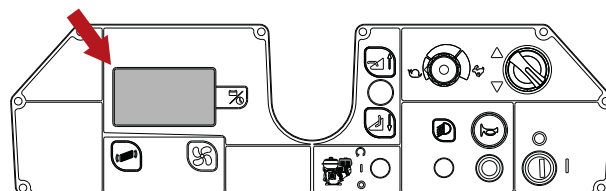
- Ställ maskinen på en säker plats.
- Ta bort tändningsnyckeln och dra åt parkeringsbromsen.
- Öppna avfallsbehållaren och koppla från värmekällan.



Batteriindikator

Displayen visar den återstående batteriladdningen i procent. När batteriladdningens procent sjunker under en viss nivå stoppas rengöringsfunktionerna utom för drivsystemet, se avsnittet "**Larm/varningar på displayen**".

Fortsätt med uppladdningen, se avsnittet "**Laddning av batterier**".



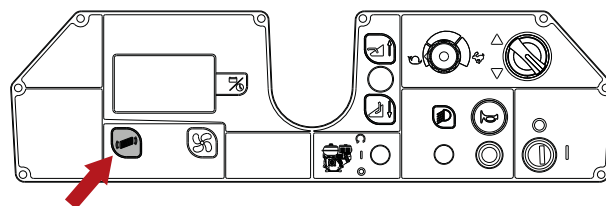
Tömning av avfallsbehållaren



! FARA: tömningen av avfallsbehållaren ska alltid utföras med andningsskydd för att skydda luftvägarna mot damm som alltid skapas under denna arbetsuppgift..

När du är klar fortsätter du att tömma avfallsbehållaren enligt instruktionerna nedan:

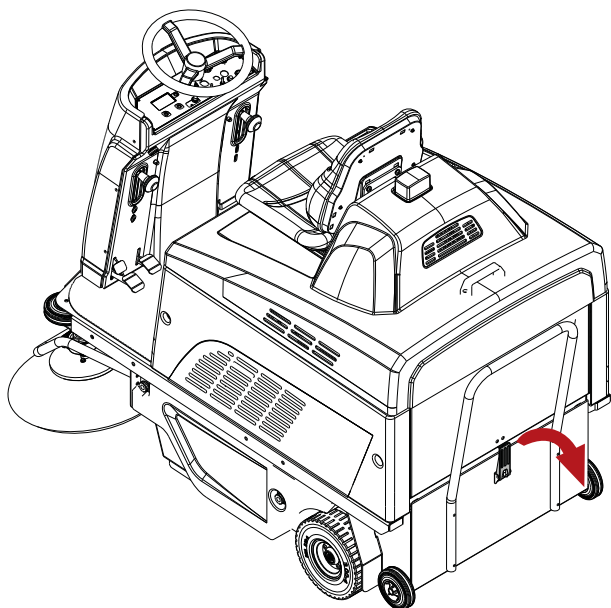
- Låt filterskakaren fungera i 5 sekunder.



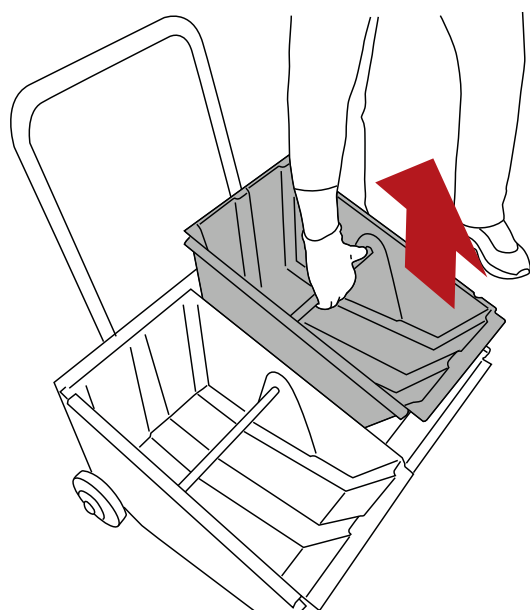
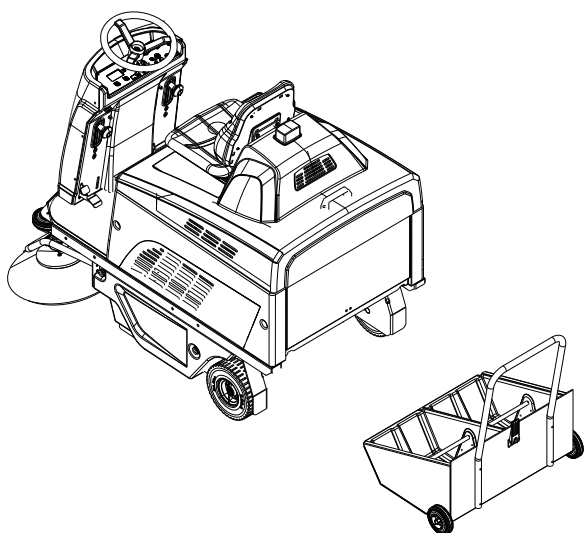
! WARNING: innan du utför de åtgärder som beskrivs nedan ska du stanna på en plan yta, stänga av maskinen och dra ut tändningsnyckeln och ansätt parkeringsbromsen.

- Kör fram till soptunnan.

- Sänk behållarens låspak.



- Dra ut behållaren och töm den.



- Sätt tillbaka behållaren och blockera den med spaken.

Förflyttning av stillastående maskin

För att flytta maskinen, gör så här:

- Slå på maskinen genom att vrida tändningsnyckeln.
- Välj körriktningen.
- Tryck på gaspedalen.
- Vrid potentiometern för att ändra maskinens maximala hastighet.
- För att stanna maskinen släpper du gaspedalen och trycker på bromspedalen, se avsnittet "**Service- och parkeringsbroms**".
- Vrid tändningsnyckeln för att stänga av maskinen.
- Dra åt parkeringsbromsen, se avsnittet "**Service- och parkeringsbroms**".

UNDERHÅLLSINSTRUKTIONER



! FARA: inga underhåll får utföras utan att först ha kopplat från strömförsörjningen. Underhållen på elanläggningen och de som inte beskrivs i denna instruktionsbok, ska utföras av kvalificerad tekniker från TENNANT enligt gällande säkerhetsföreskrifter och underhållsanvisningar i handboken.

Underhåll - Allmänna regler

Att utföra ett regelbundet underhåll genom att följa tillverkarens anvisningar garanterar ett bättre resultat och en längre livslängd.

Uppmärksamma följande då maskinen ska rengöras:

Undvik att använda tryckvatt: vatten kan tränga in i elanläggningens eller motorernas utrymme och medföra en skada eller risk för kortslutning.

Använd inte ånga för att undvika en deformation av plastdelarna.

Använd inte kolväten eller lösningsmedel: det kan skada kåporna och gummidelarna.

Rengöring av suganordningens luftfilter

Filtret är en mycket viktig komponent för en korrekt funktion av maskinen. Att korrekt underhåll av detta gör att maskinens prestanda alltid är på högsta nivå.

Filtret kan göras rent på följande sätt:

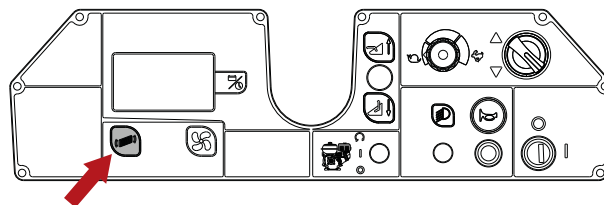
- Genom det automatiska rengöringssystemet programmeras maskinen under drift för att automatiskt och cykliskt rengöra filtret med förinställda tidsintervall.

! INFORMATION

Det går att aktivera/inaktivera det automatiska rengöringssystemet genom maskinens programmeny, se avsnittet "ANVÄNDARMENY".

Maskinen är fabriksinställd med systemet INAKTIVERAT.

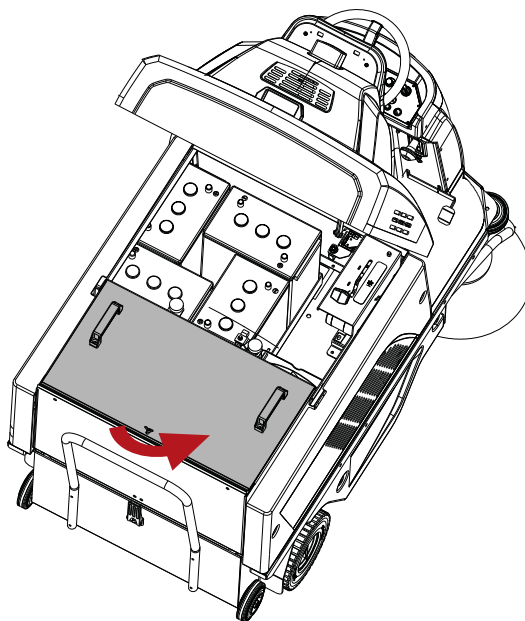
- Om du använder det manuella rengöringssystemet trycker du på knappen för att skaka filtret och håller den intryckt i 5 sekunder. Upprepa denna arbetsuppgift 4 eller 5 gånger under användningen av maskinen. Det rekommenderas att utföra denna arbetsuppgift efter varje arbetscykel. Om maskinen används i dammiga områden (t.ex. på sågverk, lager med genomfart för fordon osv.), ska du använda filterskakaren oftare.



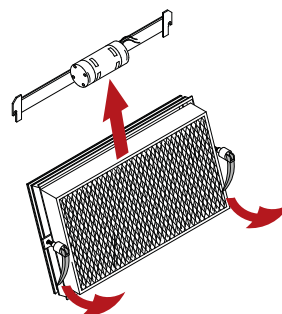
- Manuell rengöring av filtret, om filtret inte görs rent tillräckligt av filterskakaren, gör rent filtret manuellt efter var 50:e arbetstimme.

! WARNING: innan du utför de åtgärder som beskrivs nedan ska du stanna på en plan yta, stänga av maskinen och dra ut tändningsnyckeln och ansätt parkeringsbromsen.

- Ta bort avfallsbehållaren och töm den, se avsnittet "Tömning av avfallsbehållaren".
- Montera ner locket till filterutrymmet.



- Dra ut hållaren med filterskakarens filter genom att lyfta de två handtagen. Se till att koppla från filterskakarens kontakt.
- Avlägsna filtret.



- Blås filtret med tryckluft (trycket får inte överstiga 6 Bar).
- Sätt tillbaka filtret och byt ut avfallsbehållaren.

Säkringar

! VARNING: innan du utför de åtgärder som beskrivs nedan ska du stanna på en plan yta, stänga av maskinen och dra ut tändningsnyckeln och ansätt parkeringsbromsen.

! VARNING: installera aldrig en säkring med högre strömstyrka än den förutsedda.

Säkringarna kan endast bytas av en serviceverkstad TENNANT eller av en teknisk personal som auktoriserats av TENNANT .

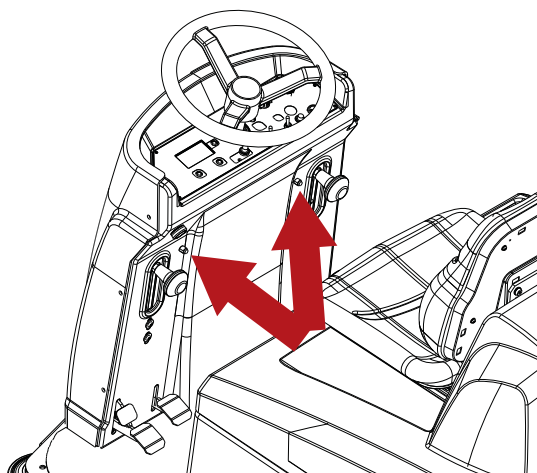
Maskinen är även utrustad med återställbara säkringar, även kallade termiska säkringar. Dessa är återställbara skyddsanordningar för elkretsar som stoppar strömflödet vid överbelastning av en krets. När en termisk säkring har utlösts ska den svalna och återställ den sedan manuellt genom att trycka på återställningsknappen.

Om den överbelastning som utlöste den termiska säkringen fortfarande finns kvar kommer den termiska säkringen att fortsätta att stänga av strömmen tills problemet är löst.

! INFORMATION

Över varje aktiveringsspak för sidorborstarna finns en återställningsbar säkring.

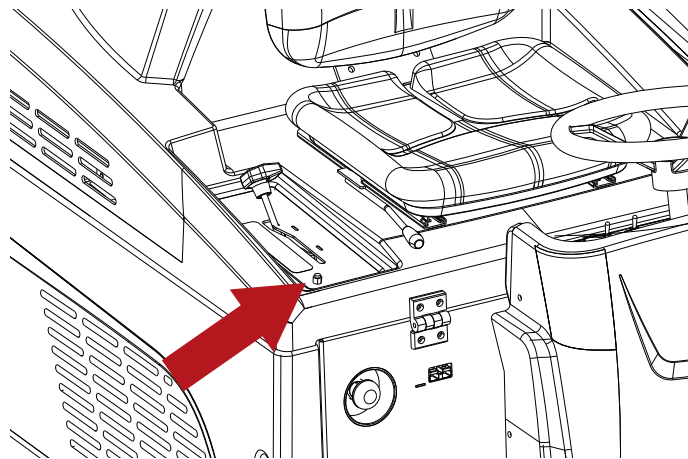
Om sidorborsten upphör att fungera, tryck på knappen för att återställa säkringen.



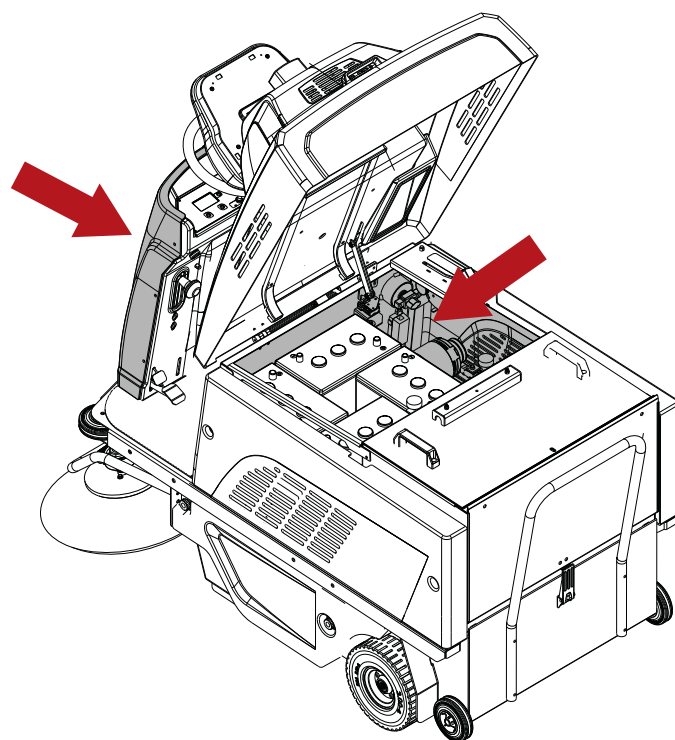
! INFORMATION

En återställbar säkring är installerad på skenan till mittborstens aktiveringsspak.

Om mittborsten slutar fungera trycker du på knappen för att återställa säkringen.



De återstående säkringarna finns i batterifacket och på insidan av det främre höljet.



Underhåll av batterierna



! FARA: kontrollera inte batteriernas laddning med gnistor. Det finns antändbara ångor inuti batterierna (VÅT) : släck lågor eller glöd innan du kontrollerar eller fyller på batterierna.



! FARA: under vilket som helst underhåll av batterierna, ska kvalificerad förare använda lämpliga tillbehör (handskar, glasögon, skyddsoverall osv.) för att begränsa olycksriskerna. Håll avstånd från eventuella öppna lågor, kortslut inte batteriernas poler, skapa inga gnistor och rök inte.



! FARA: Vid batteriläckage får du inte röra vid vätskan och följa följande försiktighetsåtgärder:

Kontakt med huden kan orsaka irritation, tvätta med vatten och tvål.

Inandningen kan orsaka irritation i andningsorganen, för den drabbade till frisk luft och kontakta läkare.

Kontakt med ögonen kan orsaka irritation, tvätta omedelbart ögonen med vatten i minst 15 minuter och kontakta läkare.

Batteriernas livslängd beror på att de underhålls på rätt sätt. För att få bästa möjliga prestanda från dina batterier ska du vidta följande åtgärder:

- Lämna inte batterierna delvis urladdade under en längre tid.
- Låt batterierna laddas helt innan du använder maskinen igen.
- Håll batterierna rena och anslutningarna täta.
- Kontrollera elektrolytnivåerna varannan vecka (våtbatterier).

Kontrollera elektrolytnivån i våtbatterier

Våtbatterierna kräver en regelbunden kontroll av elektrolytnivån. Fyll endast på med destillerat vatten så att det täcker plattorna, fyll inte på för mycket (högst 5 mm över plattorna), eftersom elektrolyten expanderar och kan rinna över under laddningen.

Laddning av batterier



! FARA: kontrollera inte batteriernas laddning med gnistor. Det finns antändbara ångor inuti batterierna (VÅT) : släck lågor eller glöd innan du kontrollerar eller fyller på batterierna.



! FARA: utför arbetena som beskrivs nedan i ett väl ventilerat område.



! FARA: högexplosiv vätgas bildas när batterier laddas. Håll motorhuven öppen (vrid mot ratten) under hela batteriladdningscykeln och utför proceduren endast i välventilerade utrymmen och på avstånd från öppen eld.

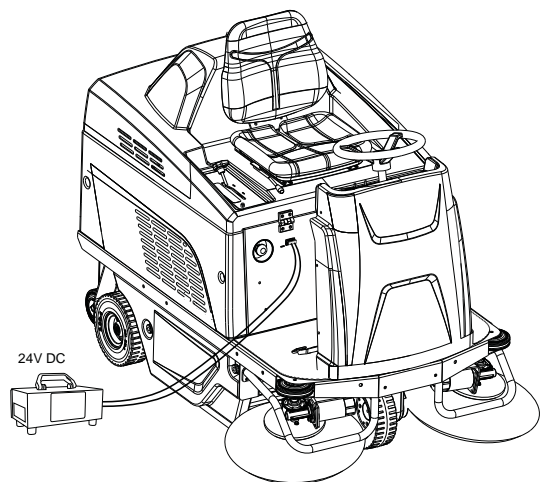
! VARNING: innan du utför de åtgärder som beskrivs nedan ska du stanna på en plan yta, stänga av maskinen och dra ut tändningsnyckeln och ansätt parkeringsbromsen.

! VARNING: innan du laddar batteriet ska du se till att laddaren är inställd på rätt batterityp.

! VARNING: Ladda enligt anvisningarna i handboken för batteriladdaren och koppla från kontaktarna i slutet av laddningsperioden.

BATTERILADDARE UTANFÖR MASKINEN

- Koppla batterikabelns kontakt till maskinens kontakt.
- Anslut batteriladdarens kontakt till eluttaget.
- Börja laddningscykeln.



Batteri: borttagning

! WARNING: borttagning av batterierna måste utföras av kvalificerad personal.



! FARA: Vid batteriläckage får du inte röra vid vätskan och följa följande försiktighetsåtgärder:

Kontakt med huden kan orsaka irritation, tvätta med vatten och tvål.

Inandningen kan orsaka irritation i andningsorganen, för den drabbade till frisk luft och kontakta en läkare.

Kontakt med ögonen kan orsaka irritation, tvätta omedelbart ögonen med vatten i minst 15 minuter och kontakta läkare.



! FARA: under borttagningen av batteriet, ska kvalificerad personal använda lämpliga tillbehör (handskar, glasögon, skyddsoverall, skyddsskor osv.) för att begränsa olycksriskerna. Avlägsna tändningsnyckeln från instrumentpanelen innan batteriet tas bort. Håll avstånd från eventuella öppna lågor, kortslut inte batteriernas poler, skapa inga gnistor och rök inte.

! WARNING: när du tar bort batterierna ska du koppla bort batteriladdaren från eluttaget.

! WARNING: innan du utför de åtgärder som beskrivs nedan ska du stanna på en plan yta, stänga av maskinen och dra ut tändningsnyckeln och ansätt parkeringsbromsen.

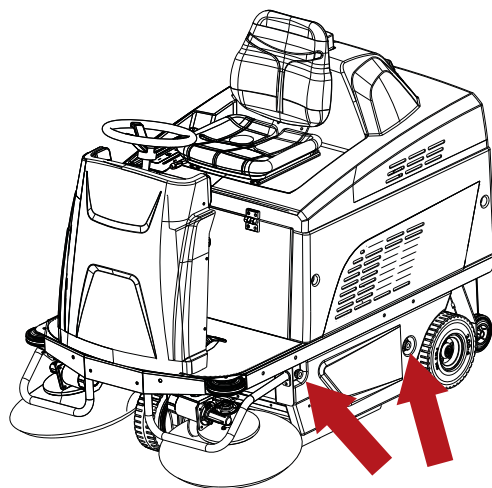
- Koppla ur batterikablarnas klämmor från batteripolerna.
- Avlägsna batteriets förankringar (i förekommande fall) på maskinens underrede.
- Lyft batteriet från utrymmet med lämpliga transportmedel.

Byta ut mittenborsten

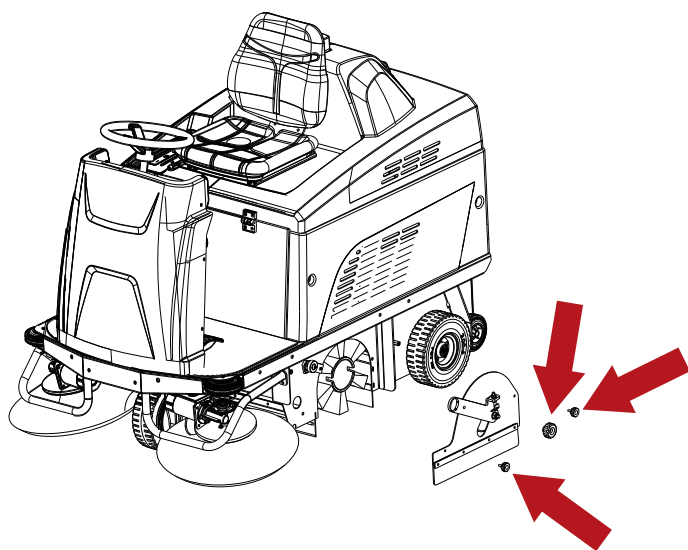
! WARNING: innan du utför de åtgärder som beskrivs nedan ska du stanna på en plan yta, stänga av maskinen och dra ut tändningsnyckeln och ansätt parkeringsbromsen.

Gör så här för att byta mittenborsten:

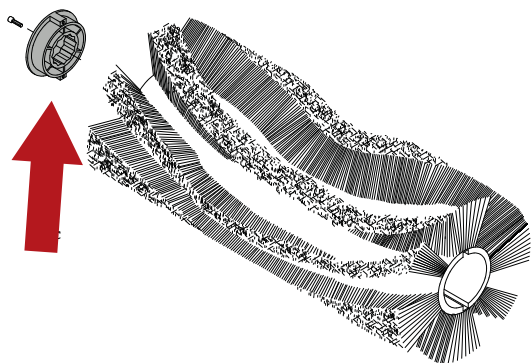
- Öppna vänster sidolucka på maskinen genom att vrida vreden.



- Skruva loss och ta bort de tre vreden som fäster luckan till borstens utrymme.
- Ta bort luckan.
- Dra ur den slitna borsten.



- Avlägsna adaptern från den slitna borstens skaft och montera den nya borsten. Se till att borsten riktas in på samma sätt.



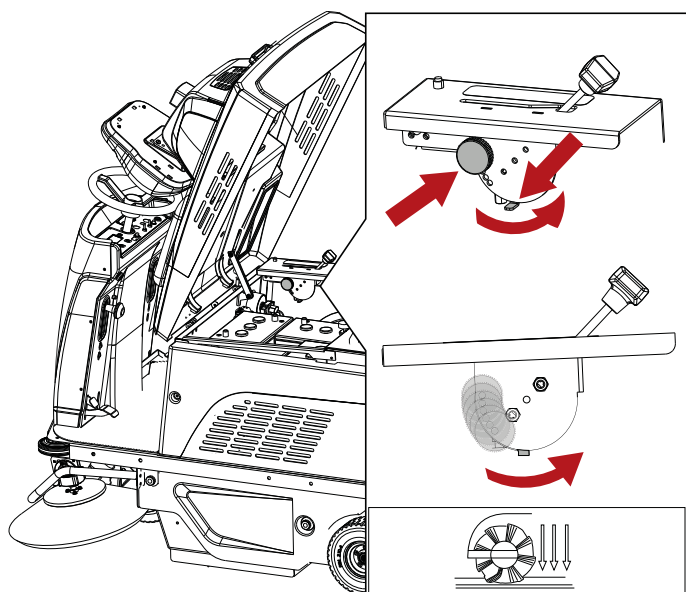
- För in den nya borsten och se till att adaptern sitter i drivnavet.
- Sätt tillbaka luckan till borstens utrymme samt luckan genom att utföra ovanstående åtgärder i omvänd ordning.

Reglering av mittborstens slitage

Genom att justera mittborsten korrekt kan du uppnå utmärkta resultat på kort tid.

Gör justeringen när borsten är sliten. Gör så här:

- Lyft upp borsten.
- Skruva loss vredet.
- Vrid omkopplaren moturs och skruva loss vredet med ett hål.
- Skruva fast vredet igen.



! INFORMATION

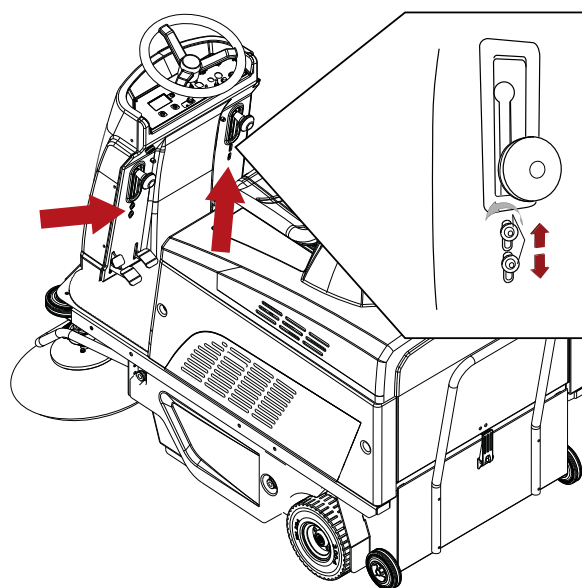
När alla sex inställningslägen har använts ska borsten bytas ut enligt avsnittet "Byte av mittborsten".

Reglering av sidoborstarnas slitage

! WARNING: innan du utför de åtgärder som beskrivs nedan ska du stanna på en plan yta, stänga av maskinen och dra ut tändningsnyckeln och ansätt parkeringsbromsen.

Om sidoborstarna (från sänkta) inte vidrör golvet eftersom de är slitna kan de regleras på följande sätt:

- Sänk sidoborstarna genom att dra ut och sänka motsvarande spakar.
- Lossa inställningsskruvarna.
- Ställ manuellt in borsten i önskad position.
- Dra åt inställningsskruvarna.



Periodisk kontroll

KONTROLL	ÅTGÄRDER VID LEVERANSEN	ÅTGÄRDER VAR 30:E TIMMA	ÅTGÄRDER VAR 50:E TIMMA	ÅTGÄRDER VAR 100:E TIMMA	ÅTGÄRDER VAR 400:E TIMMA
BATTERIETS VÄTSKENIVÅ OCH SPÄNNING	X	X ELLER VARANNAN VECKA			
KONTROLLERA BORSTARNAS (ELLER KOLFILTREN) PÅ SAMTLIGA ELMOTORER OCH BYT EVENTUELLT UT DEM OM DE ÄR SLITNA					X (*)
REMSLITAGE				X (*)	
REGISTRERING AV BROMSEN				X (*)	
ÅTDRAGNING AV MUTTRAR OCH SKRUVAR					X
BORSTARNAS SLITAGE			X		
RENGÖRING AV SUGANORDNINGENS LUFTFILTER			X		
TÄTNING PÅCKNINGAR/SKYDD	X		X		

(*) Får endast utföras av utbildad personal

INAKTIVITETSPERIODER

När maskinen ska stå still under en längre period, t.ex. vid en utställning eller på lager i över en månad, ska följande punkter följas:

- Ladda batterierna fullständigt. Under längre stillaståenden, förutse även regelbundna påfyllningar (minst en gång varannan månad) så att batterierna alltid är helt påfyllda.
- Koppla bort batterierna från maskinen.
- Se till att avfallsbehållaren är helt tom och ren.

! WARNING: om batterierna inte laddas regelbundet, enligt ovanstående anvisningar, finns det risk för allvarlig skada.

Tillverkaren ansvarar inte för eventuella funktionsfel som beror på en vårdslöshet, dålig och/eller felaktig användning.

! WARNING: när batterierna är urladdade får du inte lämna dem urladdade under långa perioder eftersom detta kan förkorta batteriets livslängd. Kontrollera batteriladdningen minst en gång i veckan.

FELSÖKNING

PROBLEM	ORSAK	ÅTGÄRDER
Maskinen skapar damm	Tilltäppt filter	Skaka filtret med filterskakaren och dra eventuellt ut och gör noggrant rent det
	Skadat filter.	Byt ut filtret.
	Filter har monterats fel.	Sätt tillbaka filtret riktigt i motsvarande fäste
	Utlösning av säkerhetstermostaten.	Avlägsna värmekällan från avfallslådan.
Maskinen lämnar spår av smuts på marken	Mittborsten har sopat upp trådar och snörena.	Avlägsna trådarna och snörena.
	Skydden är skadade	Byt ut skydden
	Avfallsbehållaren är full	Töm avfallsbehållaren.
Mittborsten roterar inte	Trasig rem.	Kontakta kundservicen
	Säkring har gått.	Återställ säkringen
	Skadad kuggväxelmoto.	Kontakta kundservicen
Sidoborsten roterar inte	Säkring har gått.	Återställ säkringen
	Skadad mikrobrytare	Kontakta kundservicen
	Skadad kuggväxelmoto.	Kontakta kundservicen
Sugmotor fungerar inte	Säkring har gått.	Kontakta kundservicen
	Motor skadad.	Kontakta kundservicen
	Utlösning av säkerhetstermostaten.	Avlägsna värmekällan från avfallslådan.
Filterskakarens motor fungerar inte	Säkring har gått.	Kontakta kundservicen
	Motor skadad.	Kontakta kundservicen
Maskinen startar inte	Bortkopplade kabelklämmor på batteriet	Kontrollera
	Urladdade batterier	Ladda
	Nödstoppsknapp nedtryckt	Frigör
	Operatörens avkänningsanordning skadad	Kontakta kundservicen
	Operatören sitter inte på förarplatsen	Sätt dig på sitsen.
	Huvudsäkring har gått	Kontakta kundservicen
Batteriet hålls inte laddat	Vätska saknas	Fyll på
	Lös kabelklämma	Dra åt

LARM/MEDDELANDEN PÅ DISPLAYEN

Säkerhetskod	Maskinens beteende	Beskrivning av felet	Eventuell åtgärd
BORSTMOTORNS VÄRMESKYDD	Borsten blockeras.	Överhettning av borstmotorn.	Lås svalna.
BROMS	Drivsystemet blockeras.	Broms kopplad. Överhettning av drivmotorn	Frigöring av bromsen. Lås svalna.
STAND-BY	Maskin låst.	Sätets mikrobrytare känner inte av några operatörer.	Sitt korrekt på sätet.
SLÄPP GASPEDALEN	Maskin låst.	Visas när gaspedalen trycks ned när maskinen startas.	Släpp gaspedalen.
ERRORE EEPROM 1	Maskin låst.	Felaktig programvara.	Byt displayens kretskort.
VÄRMESKYDD DRAGKRAFTENS KORT	Maskin låst.	Överhettning av dragkraftens kort	Låt drivmotorn svalna.
SKADA PÅ GASPEDALEN	Maskin låst.	Skada på gaspedalens kabel.	Kontrollera kablarna.
SKADA PÅ POTENTIOMETERN FÖR MAX. HASTIGHET	Maskin låst.	Skada på potentiometerns kabel.	Kontrollera kablarna.
SKADA PGA UNDERSPÄNNING	Enheter hindras, drivsystem är aktiverat.	Batterispänning under 21,4 V för GEL/AGM- batterier eller 20,5 V för syrabatterier.	Ladda upp eller byt ut batterierna om problemet kvarstår.
SKADA PGA ÖVERSPÄNNING	/	Batterispänning över 29 V för GEL/AGM-batterier eller 29 V för syrabatterier.	Ladda upp eller byt ut batterierna om problemet kvarstår.
SKADA HUVUDRELÄ	Maskin låst.	Fel internt relä på drivkortet.	Byt ut drivkortet
HPD	Maskin låst.	Visas när gaspedalen trycks ned när maskinen startas eller när potentiometern inte är korrekt inställd.	Stäng av och sätt på maskinen igen med gaspedalen släppt. Kontrollera potentiometerns justering.
MOSFET-problem	Maskin låst.	Trasigt eller kortslutet Mosfet drivkort.	Byt ut drivkortet
ERRORE EEPROM 2	Maskin låst.	Felaktig programvara för drivkort.	Byt ut drivkortet
SERVICE	/	SERVICE-funktionen är aktiv.	Kontakta servicecentret.
URLADDAT BATTERI	Enheter hindras, drivsystem är aktiverat.	Batterispänning under 18,3 V för GEL/AGM- batterier eller 18 V för syrabatterier.	Ladda batterierna eller byt ut dem.
ÖPPEN HUV	Maskin låst.	Öppen huv.	Stäng huv. Kontrollera motorhuvens säkerhetsmikrobrytare. Kontrollera kablarna.

ANVÄNDARMENY

För att öppna ANVÄNDARMENYN:

- Släck maskinen genom att vrida tändningsnyckeln.
- Tryck samtidigt på knapparna Programmering och Suganordning och slå sedan på maskinen genom att vrida på tändningsnyckeln.

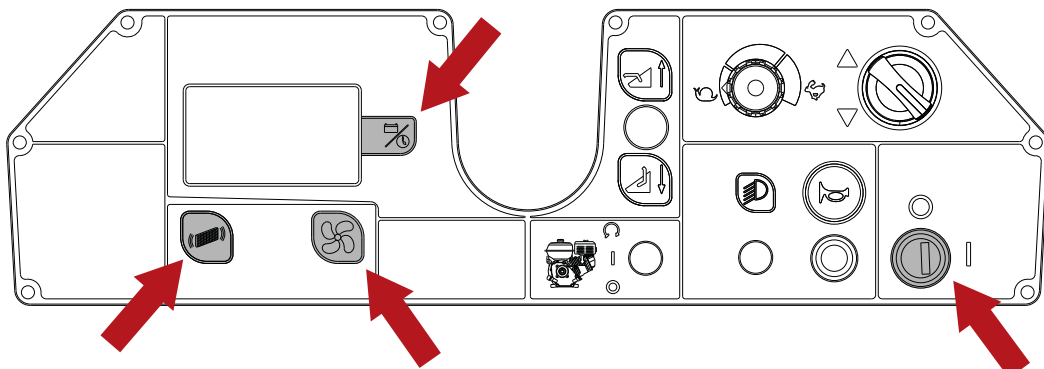
Genom att trycka på Programmeringsknappen väljs den parameter som ska ändras och data sparas.

Genom att trycka på knappen Filterskakare ändras (ökas) variabeln för den valda parametern eller så navigerar du i användarmenyn.

Genom att trycka på knappen Filterskakare ändras (minskas) variabeln för den valda parametern eller så navigerar du i användarmenyn.

Du lämnar användarmenyn genom att välja AVSLUTA och sedan trycka på Programmeringsknappen.

Parameter	Beskrivning
LANGUAGE-SPRÅK	Inställning av displayens språk.
TEKNISK INFORMATION	Visar kretskortets hård- och mjukvaruversion.
TYP AV BATTERI	Ställ in vilken typ av batteri som är installerad på maskinen GEL/AGM eller SYRA (WET).
AUTO POWER-OFF	Väljer fördröjningen för avstängning av funktionen efter att gaspedalen släpps. 0 = funktion inte aktiv. 1 - 10 = tid från 1 till 10 sekunder.
FILTERSKAKARE	Väljer hur filterskakaren ska fungera när maskinen är i drift. MANUELL = automatisk filterskakning inaktiverad. 5 - 30 = tid från 5 till 30 minuter, för automatisk aktivering av filterskakaren.
TYP AV MASKIN	Väljer maskinversionen. BATTERY = batteriversion. DUAL POWER = dual power-version.
SERVICEMENY	Teknisk meny
STARTSIDA	Val av logo för display. 0 = ingen logo. 1 = standard logo. 2 - 10 = anpassade logo.
ÅTERSTÄLLNING AV TIMRÄKNARE	Nollställning av maskinens timmar. 1 = återställning timräknare
ÅTERSTÄLLNING AV DRIFTTIMMAR	Nollställning av drifttimmar. 1 = återställning timräknare
DRIFTTIMMAR	Aktiverar meddelandet "Call Service" på displayen för hantering av underhåll. 0 = funktion inte aktiv. 50 - 500 = tid i timmar.
LÄMNA	Lämnar användarmenyn.



REKOMMENDERADE RESERVDELAR

Kod	Beskrivning
SPPV75791	Mittborste, PPL (standard)
SPPV01379	Mittborste, PPL - Soft (tillval)
SPPV00013	Mittborste, Mix SOFT/STÅL- Medel (tillval)
SPPV75793	Mittborste, Mix PPL/Steel - Polerande (tillval)
PMVR00283	Kit - Sidoborste, PPL (standard)
SPPV07065	Kit - Sidoborste, Mix PPL/STÅL- Polerande (tillval)
MPVR75936	Sidoskydd
MPVR75935	Framskydd
MPVR75934	Bakskydd
KTRI04766	SATS gråa skydd, non-marking (tillval)
FTDP76070	Filter, polyester (standard)
FTDP76067	Filter, papper (tillval)
MTCG00139	Rem d.8 710
MTCG00138	Rem d.10 710
CUVR17004	Lager för borste
CMCV00451	Kabel för lyftning av mittborste
CMCV75904	Mantel för kabel lyftning av mittborste
KTRI02289	Gaspedalens potentiometer
KTRI05576	Hastighetsregleringens potentiometer
GUVR00625	Packning avfallsbehållaren
VEVR00070	Sugmotor
9018332	Säkring, 50A, borstens motor
MOCC87164	Mittborstens motor
9017784	Kolborstar mittborstens motor
MOCC00443	Sidoborstens motor (vänster)
MOCC00442	Sidoborstens motor (höger)
MEVR31145	Kolborstar sidborstens motor
MELF33431	Lampa, 24V 21W
MOCC00445	Drivmotor
MEVR02107	Kolborstar för dragmotor
RTRT00548	Framhjul
KTRI75744	Bakhjul
KTRI02348	Sats gråa hjul, non-marking (tillval)
CUVR00005	Lager block mittborste
MECI75801	Mikrobrytare
MLML85997	Fjäder för pedal

MECE00591	Kort instrumentbräda
MECE00592	Kort, enheter
MECE00925	Kort/manöverdon drivsystem
MECE00915	Gränssnittskort
MECI00532	Kontaktbon, 24V-100A
MECE00201	Relä 24V 10-20A
994203	Batteri, 06Vdc 0180Ah, Gel [5H,GF06180]
BACA00273	Batteriladdare, 24VDC, 25A [SB50]
MECB00922	Förlängning för batteriladdare (EMEA)
MECB02036	Förlängning för batteriladdare (UK)

ОГЛАВЛЕНИЕ

ВАЖНЫЕ ИНСТРУКЦИИ ПО БЕЗОПАСНОСТИ	3
ЗНАКИ БЕЗОПАСНОСТИ	6
ТЕХНИЧЕСКИЕ ХАРАКТЕРИСТИКИ	7
РАЗМЕРЫ МАШИНЫ	9
ОБЩАЯ ИНФОРМАЦИЯ	10
Цель руководства	10
Идентификация машины	10
Документация, прилагаемая к машине	10
ТЕХНИЧЕСКАЯ ИНФОРМАЦИЯ	11
Общее описание	11
Основные части машины	11
Панель управления:	12
Аксессуары	12
ПЕРЕВОЗКА И УСТАНОВКА	13
Подъем и транспортировка упакованной машины	13
Осмотр при доставке	13
Распаковка	13
Если упаковка не сохраняется, ее необходимо утилизировать в соответствии с действующими правилами	13
Аккумуляторы	14
Настройка типа аккумулятора на машине	14
«Мокрые» аккумуляторы, подготовка:	15
Аккумуляторы: установка и подсоединение	15
Выбор внешнего зарядного устройства	16
Подготовка внешнего зарядного устройства	16
Установка боковой щетки	16
ПРАКТИЧЕСКОЕ РУКОВОДСТВО ОПЕРАТОРА	17
Одежда и экипировка	17
До включения машины	17
Подготовка машины к работе	17
Работа	17
Рабочий тормоз и стояночный тормоз	19
Во время работы машины	19
Кнопка аварийной остановки	20
Предохранительный термостат	20
Индикатор заряда аккумулятора	20
Опорожнение бака для мусора	20
Перемещение неработающей машины	21
ИНСТРУКЦИИ ПО ТЕХНИЧЕСКОМУ ОБСЛУЖИВАНИЮ	22
Техническое обслуживание – основные правила	22
Очистка воздушного фильтра мотора всасывания	22
Предохранители:	23
Техническое обслуживание аккумулятора	23
Проверка уровня электролита в «мокрых» аккумуляторах	24
Зарядка аккумуляторов	24
Аккумулятор: снятие	25
Замена центральной щетки	25
Регулировка износа центральной щетки	26
Регулировка износа боковых щеток	26
Периодические проверки	27
ПЕРИОД ПРОСТОЯ	27
НЕПОЛАДКИ, ИХ ПРИЧИНЫ И СПОСОБЫ УСТРАНЕНИЯ	28
ОТОБРАЖАЕМЫЕ ОШИБКИ/ПРЕДУПРЕЖДЕНИЯ	29
МЕНЮ ПОЛЬЗОВАТЕЛЯ	30
РЕКОМЕНДУЕМЫЕ ЗАПАСНЫЕ ЧАСТИ	31

ВАЖНЫЕ ИНСТРУКЦИИ ПО БЕЗОПАСНОСТИ

Части текста, требующие особого внимания, выделены жирным шрифтом и обозначены символами, приведенными и описанными ниже.



! ОПАСНО:

Указывает на необходимость проявлять осторожность во избежание серьезных последствий, которые могут привести к смерти персонала, или к ситуациям, представляющим возможную опасность для здоровья и безопасности.

! ВНИМАНИЕ:

Указывает на необходимость проявлять осторожность во избежание серьезных последствий, которые могут повлечь за собой повреждение машины или рабочего места или привести к экономическим потерям.



! ОПАСНО: Если в машине установлены свинцово-кислотные («мокрые») аккумуляторы, не допускайте попадания на них искр, пламени и дымящихся материалов. Взрывоопасные газы могут выделяться при нормальном использовании, особенно при зарядке аккумуляторов.



! ОПАСНО: Если в машине установлены свинцово-кислотные («мокрые») аккумуляторы, при зарядке аккумуляторов образуется взрывоопасный газообразный водород. Оставляйте кожух сиденья наклоненным к рулевому колесу на протяжении всего цикла зарядки аккумулятора и выполняйте эту процедуру только в хорошо проветриваемых помещениях, вдали от открытого огня.



! ОПАСНО: Не управляйте машиной в присутствии легковоспламеняющихся жидкостей, паров или горючих порошков.



! ОПАСНО: Ни в коем случае не подбирайте токсичные материалы.



! ОПАСНО: Ни в коем случае не собирайте горячие или раскаленные предметы.



! ОПАСНО: Эту машину нельзя использовать на полах с опасными покрытиями / отделками / материалами.

! ВНИМАНИЕ: Ни в коем случае не используйте машину на мокрой поверхности.

Не используйте машину:

- не прочитав руководство по эксплуатации и техническому обслуживанию.
- не пройдя обучения по ее использованию.
- не получив конкретного поручения по ее использованию.
- если вы являетесь юридически несовершеннолетним.
- без установленного бака для мусора или фильтра.
- если машина не работает должным образом.
- в местах без достаточного освещения.
- во взрывоопасных средах.
- на дорогах общего пользования.
- где есть грязь, которая может нанести вред здоровью (пыль, газ и т. д.).
- где существует опасность падения предметов, если машина не оборудована верхней защитной конструкцией.
- В слишком темных местах, где невозможно безопасно видеть органы управления или работать с машиной.

Одежда и оснащение:

- Надевайте защитную обувь с нескользящей подошвой.
- Надевайте защитные очки или маску и защитную одежду.
- В зависимости от очищаемой поверхности и окружающей среды меры защиты, необходимые для распыления распылителей, включают респираторные маски с классом защиты FFP2 или эквивалентную или более высокую защиту.

До включения машины:

- Убедитесь, что машина не повреждена.
- Проверить работу тормоза.
- Убедитесь, что все защитные устройства установлены и правильно работают.

Когда машина используется:

- Машиной должен управлять только один человек.
- Паркуйте машину на ровной горизонтальной поверхности.
- Не позволяйте детям играть на машине или рядом с ней.
- Не используйте машину для подметания/уборки пылесосом жидкостей.
- Не используйте машину для сбора проводов, тросов, ремней или аналогичных материалов.
- Оцените тип здания, которое необходимо подмести, напр. больницы, производственные помещения (фармацевтические, химические и т. п.) и обязательно соблюдайте правила техники безопасности и условия, принятые на этих

объектах.

- Не используйте данную машину в целях, отличающихся от однозначно предусмотренных.
- Эта машина предназначена для коммерческого использования, например, в гостиницах, школах, больницах, на заводах, в магазинах, офисах и на других коммерческих предприятиях. Не использовать для других целей.
- Во время движения машины держите все части тела в положении для езды.
- Машина должна храниться только в помещении.
- Машина не должна использоваться для игр.
- Машина не предназначена для буксировки (будь то в качестве тягача или прицепа).
- Ни в коем случае не ставить на машину предметы значительного веса.
- Никогда не закрывать воздухозаборник и не закрывать вентиляционные отверстия.
- Не удаляйте, не изменяйте и не отключайте системы защиты.
- Во время использования могут образовываться распыленные аэрозоли. Вдыхание этих распыленных аэрозолей может нанести вред здоровью.
- Производители работ должны провести оценку рисков и определить необходимые защитные меры, связанные с образованием распыленных аэрозолей, в зависимости от очищаемой поверхности и окружающей среды. Маски с классом защиты FFP2 с защитой, эквивалентного или более высокого уровня, подходят для защиты от вдыхания распыленных аэрозолей.
- Не допускайте попадания рук в движущиеся части машины.
- В случае неисправности и/или неработоспособности машины немедленно выключите ее (отсоединив от аккумуляторов/сети электропитания), и не пытайтесь самостоятельно отремонтировать; обратитесь в технический сервисный центр производителя.
- Диапазон температур, предусмотренный для эксплуатации машины – от +4 °C до +40 °C; диапазон температур для хранения машины – от 0 °C до +50 °C.
- Диапазон уровня влажности, предусмотренный для машины в любых условиях – от 30% до 95%.
- Машина должна использоваться на высоте, не превышающей 2000 м над уровнем моря.
- Чтобы остановить машину, используйте тормоз.
- Не используйте машину для чистки поверхностей на откосах или уклонах более крутых, чем указано на паспортной

табличке машины.

- Не используйте машину на откосах или уклонах более крутых, чем указано на паспортной табличке машины.
- При использовании машины на пологом уклоне не двигайтесь поперек откоса, а держите машину на линии, параллельной направлению уклона, маневрируя осторожно и без разворотов.
- Машина не предназначена для эксплуатации людьми (в том числе и детьми), физические, психические или умственные способности которых или отсутствие опыта или знаний не позволяют им этого, за исключением случаев, когда они могут воспользоваться ей посредством человека, ответственного за их безопасность, под его надзором или благодаря его инструкциям относительно эксплуатации машины.
- Не используйте машину для перевозки людей/вещей или для буксировки.
- Не носите украшения, часы, галстуки и другие предметы.
- Оператор всегда должен использовать индивидуальные средства защиты: защитный фартук или комбинезон, обувь с нескользящей подошвой, резиновые перчатки, защитные очки и наушники, маску для защиты дыхательных путей.

Перед тем как отойти от машины или перед проведением технического обслуживания:

- Паркуйте машину на ровной горизонтальной поверхности.
- Выключите машину и выньте ключ зажигания.
- Задействуйте стояночный тормоз.

При проведении технического обслуживания:

- Все операции должны выполняться в условиях, гарантирующих достаточную видимость и освещение.
- Изолируйте машину от источника питания, отключив аккумуляторы.
- Отсоедините зарядное устройство от машины.
- Оператор всегда должен использовать индивидуальные средства защиты: защитный фартук или комбинезон, обувь с нескользящей подошвой, резиновые перчатки, защитные очки и наушники, маску для защиты дыхательных путей.
- Не носите украшения, часы, галстуки и другие предметы.
- Не толкайте и не буксируйте машину без оператора, сидящего на водительском сиденье и способного управлять рулевым колесом.
- Защищайте аккумуляторы от загрязнений,

например от металлической пыли.

- Будьте осторожны при обращении с аккумуляторной кислотой и избегайте контакта. В случае утечки жидкости из аккумулятора не прикасайтесь к жидкости и соблюдайте следующие меры предосторожности: Попадание на кожу может вызвать раздражение; промойте водой с мылом. Вдыхание может вызвать раздражение дыхательных путей, выйдите на свежий воздух и обратитесь к врачу. Попадание в глаза может вызвать раздражение; немедленно начните промывать глаза водой в течение не менее 15 минут и обратитесь к врачу.
- Не кладите никаких предметов на аккумуляторы: опасность короткого замыкания и взрыва.
- Всегда используйте зарядное устройство, прилагаемое к машине (если оно поставляется), или, если оно не поставляется, продукт с техническими характеристиками, рекомендованными в технических данных.
- Установка аккумулятора должна быть поручена технику по обслуживанию, одобренному компанией TENNANT.
- Периодически проверяйте шнур питания зарядного устройства, чтобы убедиться, что он не поврежден; в случае обнаружения повреждений пользоваться машиной нельзя. Замена кабеля должна быть поручена технику по обслуживанию, одобренному компанией TENNANT. Отсоедините оба соединения зарядного устройства (со стороны переменного тока и со стороны постоянного тока).
- Не тяните за кабель зарядного устройства, чтобы отсоединить его от розетки: крепко возьмитесь за вилку и потяните.
- Ни в коем случае не мойте машину под струей воды.
- Операции по очистке и техническому обслуживанию, которые может выполнять пользователь, нельзя доверять детям без присмотра.
- Все ремонтные работы должны выполняться техником по обслуживанию, одобренному компанией TENNANT.
- Разрешается использовать только оригинальные принадлежности и запасные части, поставленные исключительно производителем, так как только гарантируют безопасную и безотказную работу машины.
- Не используйте части, снятые с других машин или другие комплекты, как запасные части.

Когда машина должна быть погружена или выгружена из транспортного средства:

- Перед погрузкой машины опорожните баки для мусора.
- Не используйте машину на скользких пандусах.
- Будьте особенно осторожны при работе на пандусах.
- Выключите машину и выньте ключ зажигания.
- Заблокируйте колеса машины.
- Чтобы закрепить машину, используйте ремни.

СОХРАНИТЕ ДАННОЕ РУКОВОДСТВО

ЗНАКИ БЕЗОПАСНОСТИ

	ПРЕДУПРЕЖДЕНИЕ! ОПАСНОСТЬ ОТ ДВИЖУЩИХСЯ ЧАСТЕЙ
	ПРЕДУПРЕЖДЕНИЕ! РИСК КИСЛОТНЫХ ОЖОГОВ
	МАКСИМАЛЬНЫЙ УКЛОН
	РУКОВОДСТВО ОПЕРАТОРА, ИНСТРУКЦИИ ПО ЭКСПЛУАТАЦИИ
	ПРОЧИТАЙТЕ РУКОВОДСТВО ОПЕРАТОРА
	СИМВОЛ «ПОСТОЯННЫЙ ТОК»
	КЛАСС ИЗОЛЯЦИИ: ДАННАЯ КЛАССИФИКАЦИЯ ОТНОСИТСЯ ТОЛЬКО К МАШИНАМ, РАБОТАЮЩИМ ОТ АККУМУЛЯТОРА.
	ТОЧКА ПОДСОЕДИНЕНИЯ ВНЕШНЕГО ЗАРЯДНОГО УСТРОЙСТВА.

ТЕХНИЧЕСКИЕ ХАРАКТЕРИСТИКИ

Ширина мойки		мм	1100
		дюймы	43,30
Часовая производительность		м ² /ч	3800–5600
		фут ² /ч	40902,86 - 60277,9
Диаметр центральной щетки		мм	280
		дюймы	11,02
Диаметр боковой щетки		мм	400
		дюймы	15,74
Мощность двигателя центральной щетки		Вт	600
		л.с.	0,80
Мощность двигателя боковой щетки		Вт	90
		л.с.	0,12
Мощность мотора тяги		Вт	450
		л.с.	0,60
Мощность мотора всасывания		Вт	260
		л.с.	0,34
Мощность мотора встряхивателя фильтра		Вт	90
		л.с.	0,12
Мощность машины (P _м)		Вт	1560
		л.с.	2,092
Максимальная скорость:		км/ч	6,2
		миль/ч	3,8
Емкость бака для мусора		л	61
		гал.	13,84
Панельный фильтр, фильтрующая поверхность		м ²	4
		фут ²	43,05
Диаметр передних колес		мм	250
		дюймы	9,84
Диаметр заднего колеса		мм	250
		дюймы	9,84
Допустимый уклон			16% / 9°
Вес брутто (GVW)		кг	651
		фунты	1435,21
Вес при транспортировке без аккумуляторов		кг	258
		фунты	568,8
Вес при транспортировке с аккумуляторами		кг	394,4
		фунты	869,5
Количество аккумуляторов		шт.	4
Напряжение машины V _м		В	24Vdc
Емкость отдельного аккумулятора		А-ч (5ч)	180
Вес отдельного аккумулятора		кг	34,1
		фунты	75,2
Напряжение питания (зарядки аккумулятора)	Версия без встроенного зарядного устройства	В	24Vdc
Максимальная сила тока (зарядка аккумулятора)		л	23 А
Размеры машины		мм	X=1615 x Y=905 x Z=1210
		дюймы	X=63,58 x Y=35,62 x Z=47,63
Размеры аккумуляторного отсека (длина, ширина, высота)		мм	500 x 500 x 360
		дюймы	19,68 x 19,68 x 14,1
Размеры упаковки (длина, ширина, высота)		мм	1740 x 1100 x 1410
		дюймы	68,50 x 43,30 x 55,51

Звуковое давление — Приложение DD (Излучение акустического шума) EN 60335-2-72: 2012		LpA (дБ)	70
Погрешность измерения		K (дБ)	3
Измеренный уровень звукового давления		Lwa (дБ)	82
Погрешность измерения		K (дБ)	3
Гарантированный уровень звукового давления		Lwa,g (дБ)	83
Погрешность измерения		K (дБ)	3
Вибрация руки — IEC 60335-2-72		HAV м/с ²	2,6
Погрешность измерения k		м/с ²	1,3
Вибрация тела — IEC 60335-2-72		HbV м/с ²	0,5
Погрешность измерения k		м/с ²	0,3
Степень защиты IP		IP	IPX3

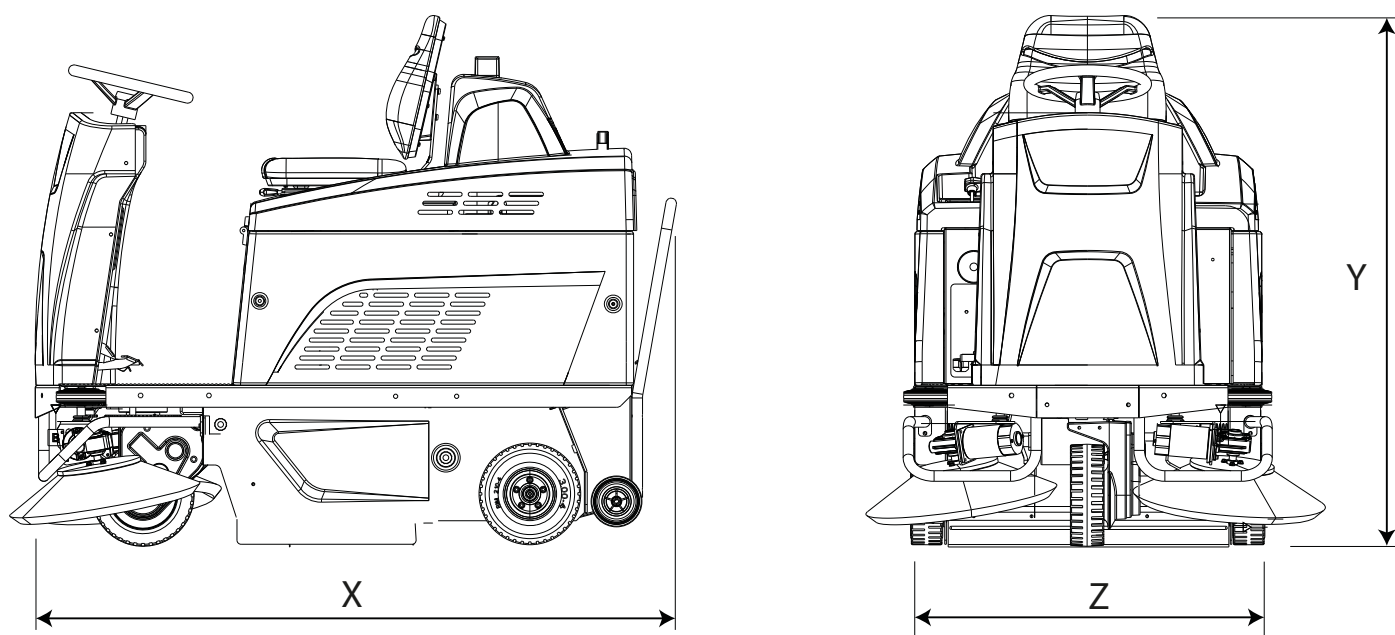
Вес брутто (GVW): максимальный вес готовой к работе машины с полной загрузкой, а также ее полезного груза. Вес брутто машины включает в себя: бак для раствора моющего средства, полный чистой воды, пустой бак для грязной воды (наполовину полный в случае систем рециркуляции), пустые мешки для пыли, бункер, заполненный до номинальной емкости, самые большие рекомендуемые аккумуляторы и все аксессуары, такие как кабели, шланги, моющее средство, скребки и щетки.

Перевозимый вес: вес, перевозимый машиной, включающий в себя аккумуляторы, но исключая опции (например, кабину водителя, пластиковую защиту, вторую и третью боковые щетки, фронтальное крепление щеток), свежую воду (в случае скруббера или в комбинированных машинах) и стандартный вес оператора (75 кг). Данные могут быть изменены без предварительного уведомления.

V, I: значения зарядки / питания

V_M, P_M: машина в средних условиях эксплуатации (все функции активны)

РАЗМЕРЫ МАШИНЫ



X-Y-Z: См. таблицу «ТЕХНИЧЕСКИЕ ХАРАКТЕРИСТИКИ»

ОБЩАЯ ИНФОРМАЦИЯ

Цель руководства

Данное руководство подготовлено производителем и является неотъемлемой частью [машины](#)¹. Оно определяет предназначение машины и содержит все необходимые для [операторов](#)² инструкции. Кроме данного руководства, содержащего информацию, необходимую для пользователей, подготовлены прочие публикации, в которых представлена информация, предназначенная для [специалистов, занимающихся обслуживанием](#)³. Указания, используемые в данном руководстве, справа или слева, по часовой стрелке или против часовой стрелки всегда относятся к направлению движения машины. Постоянное соблюдение указаний гарантирует безопасность людей и надежность работы машины, экономичность работы, качество результатов и большой срок службы самой машины. Несоблюдение предписаний может привести к травмированию оператора или нанесению ущерба машине, полу и окружающей среде. Для ускорения поиска интересующей информации пользуйтесь оглавлением, которое находится в начале руководства.

Даже если ваша машина значительно отличается от иллюстраций, содержащихся в данном документе, безопасность машины и информация о ней гарантированы.

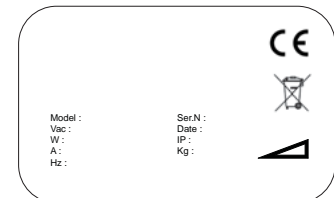
Идентификация машины

На табличке с номером машины указана следующая информация:

- Имя производителя.
- Модель.
- Серийный номер (заводской номер);
- Год изготовления.
- Напряжение питания (значение заряда/питания).
- Сила тока (максимальный уровень заряда, максимально соответствующий значению, указанному производителем аккумулятора).
- Вес брутто.
- Степень защиты IP.
- Напряжение машины (в средних условиях эксплуатации).
- Мощность машины (в средних условиях эксплуатации).
- Максимальный наклон.

Документация, прилагаемая к машине

- Инструкция по эксплуатации;
- Сертификат соответствия нормам ЕС;
- Краткое пособие
- Руководство пользователя зарядного устройства (прилагается к зарядному устройству).



¹ Определение «машина» заменяет коммерческое название оборудования, относящегося к данному руководству.

² Персонал, задачей которого является использование машины без выполнения операций, требующих особых технических навыков.

³ Персонал, обладающий опытом, технической подготовкой, знанием правил и законодательства, который может выполнять все необходимые операции, распознавать и избегать возможные опасности при перемещении, установке, эксплуатации и техническом обслуживании машины.

ТЕХНИЧЕСКАЯ ИНФОРМАЦИЯ

Основные части машины

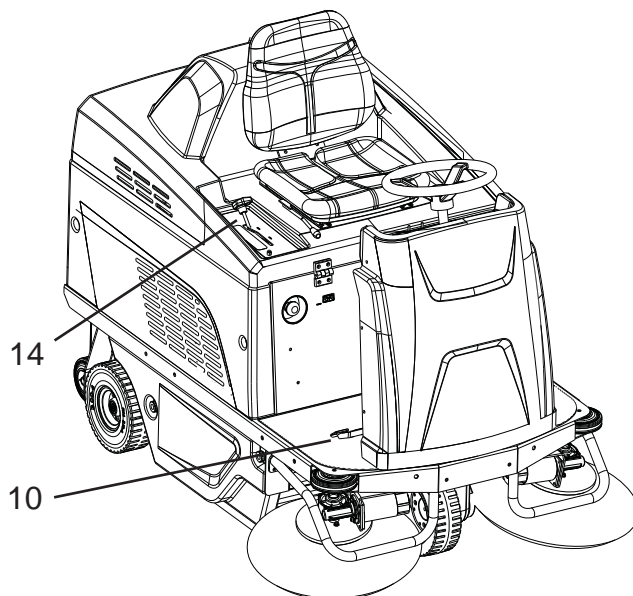
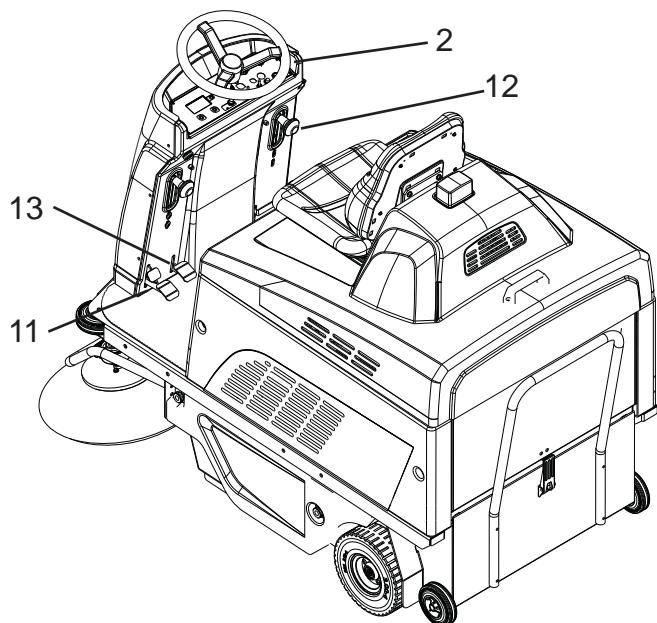
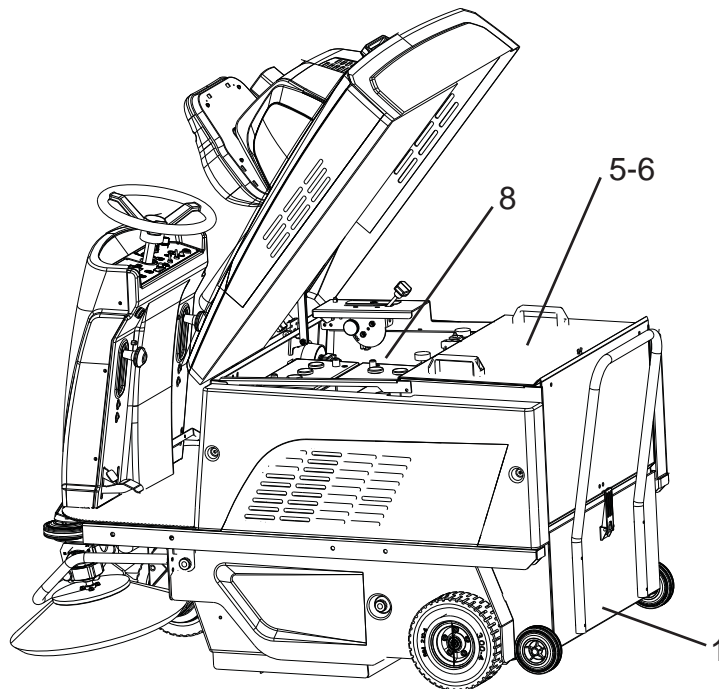
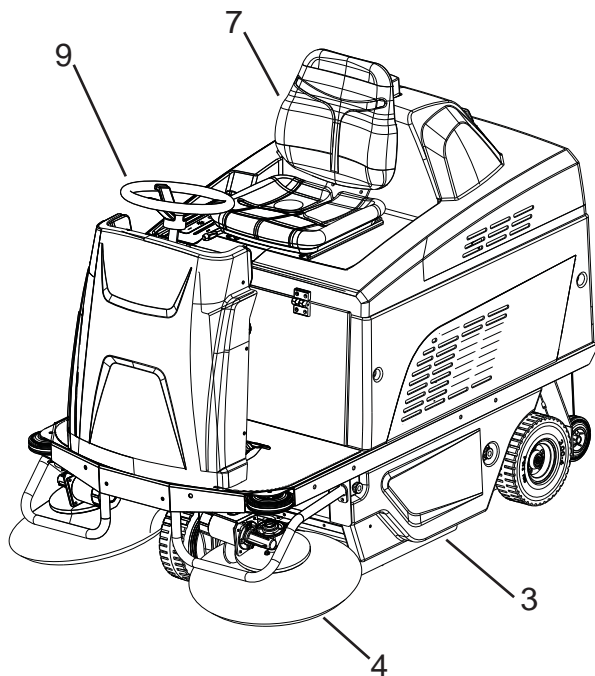
Общее описание

Подметально-уборочная машина предназначена для уборки полов как жилых, так и промышленных помещений.

Подметально-уборочная машина может быть использована для очистки от отходов производства, от пыли и мусора любых плоских, твердых, прилегающих друг другу поверхностей из цемента, асфальта, плитки, керамики, листового металла, мрамора, резиновых или пластиковых ковров.

Основные части машины перечислены ниже:

1. Бак для мусора.
2. Панель управления.
3. Центральная щетка.
4. Боковая щетка.
5. Всасывающий фильтр.
6. Встряхиватель фильтра.
7. Сиденье водителя.
8. Аккумуляторный отсек.
9. Рулевое колесо.
10. Педаль акселератора.
11. Педаль рабочего и стояночного тормоза.
12. Рычаг управления боковой щеткой.
13. Педаль управления «Подъемный щиток» позволяет центральной щетке подбирать громоздкие предметы.
14. Рычаг управления центральной щеткой.



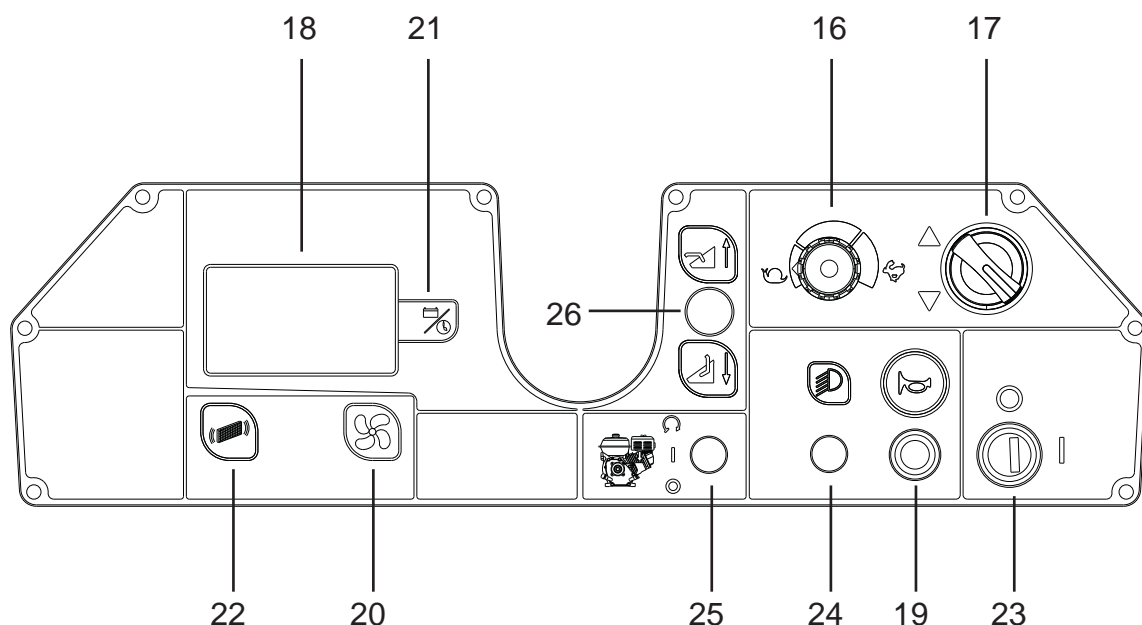
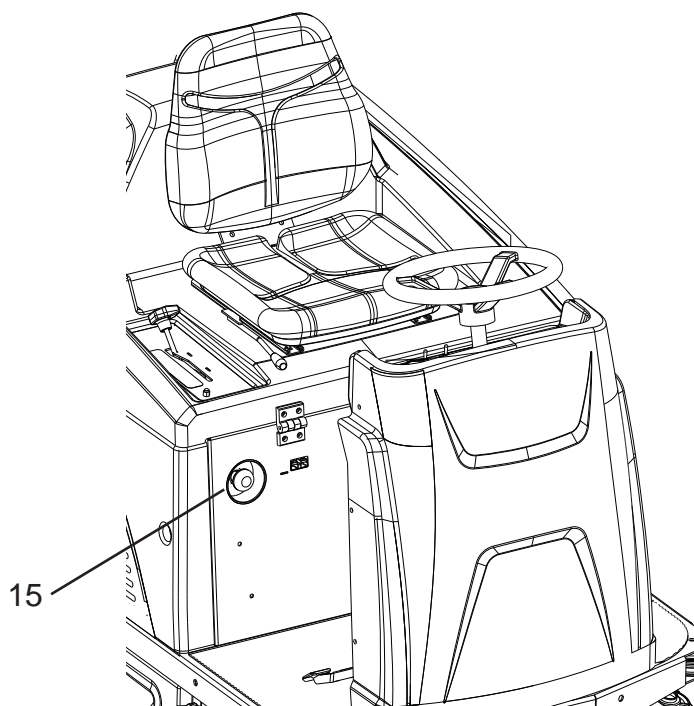
Панель управления:

Машина оснащена следующими органами управления и индикаторами:

15. Кнопка аварийной остановки: действует как предохранительное устройство.
16. Потенциометр скорости: регулирует максимальную скорость передвижения машины вперед и назад.
17. Переключатель направления: задает движение машины вперед или назад.
18. Дисплей, показывающий: Оставшийся заряд аккумулятора, выраженный в процентах, коды аварийных сигналов и счетчик часов.
19. Кнопка звукового сигнала.
20. Кнопка всасывания: включает/выключает мотор всасывания.
21. Кнопка программирования, используемая для навигации по МЕНЮ ПОЛЬЗОВАТЕЛЯ.
22. Кнопка встряхивателя фильтра, включает ручное управление встряхивателем фильтра.
23. Главный выключатель/выключатель зажигания: подключает и отключает электропитание всех функций машины.
24. Не используется.
25. Не используется.
26. Не используется.

Аксессуары

См. список рекомендуемых запасных частей.



ПЕРЕВОЗКА И УСТАНОВКА

Подъем и транспортировка упакованной машины

! ВНИМАНИЕ: при проведении любой операции по подъему, чтобы избежать переворота или случайного падения, убедитесь, что упакованная машина прочно закреплена.

Машину следует погружать на транспортные средства и выгружать из них в местах с достаточным освещением.

Машина упакована производителем на деревянном поддоне. Она должна погружаться на транспортное средство с помощью подходящего оборудования (см. Директиву 2006/42/ ЕС и последующие изменения и/или дополнения). В пункте назначения ее необходимо выгрузить аналогичным способом.

Упакованный корпус машины можно поднимать только с помощью вилочного погрузчика. Передвигайте машину с осторожностью во избежание столкновений и переворачивания.

Осмотр при доставке

В момент передачи машины транспортной компанией внимательно проконтролируйте состояние упаковки, и проверьте целостность машины. Если она имеет повреждения, зафиксируйте их совместно с перевозчиком, и примите товар только после письменной отметки о передаче запроса на возмещение ущерба.

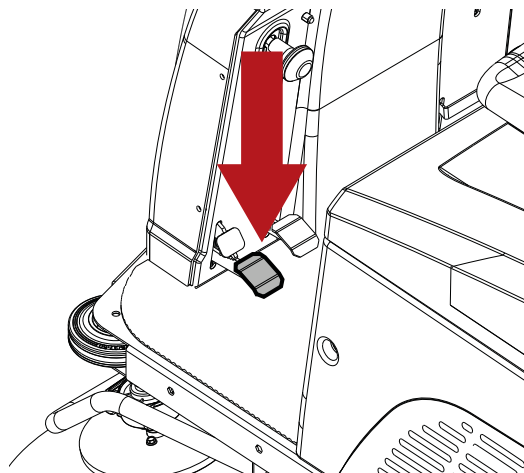
Распаковка

! ОПАСНО: во время распаковки машины оператор должен надеть все необходимые средства индивидуальной защиты (перчатки, очки и т. п.) для снижения риска травмирования.

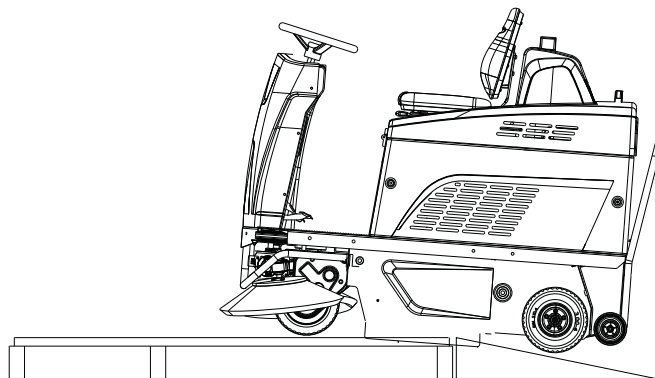
Для распаковки машины действуйте следующим образом:

- при помощи ножниц или кусачек разрежьте и удалите все пластиковые стяжки;
- снимите картон;
- Снимите боковую щетку, расположенную внутри аккумуляторного отсека;
- Достаньте пакеты, помещенные в аккумуляторный отсек, и проверьте их содержимое: руководство пользователя; сертификат соответствия CE; краткое пособие; инструкция по настройке зарядного устройства; аккумуляторные мосты с клеммами; 1 разъем для зарядного устройства; 2 шестигранных ключа;

- Снимите металлические скобы, фиксирующие передние/задние колеса и раму машины на основе поддона.
- Отпустите стояночный тормоз



- По наклонной поверхности спустите задним ходом машину с поддона. Не поднимать машину.



- Достаньте боковые щетки из упаковки.
- Очистите машину с внешней стороны, соблюдая меры безопасности.

Как только машина будет освобождена от упаковки, приступайте к установке аккумуляторов, см. раздел **«Аккумуляторы: установка и подсоединение»**.

При желании различные элементы упаковки можно сохранить, так как их можно повторно использовать для защиты машины в случае ее перемещения на другое место или отправки в ремонтную мастерскую.

Если упаковка не сохраняется, ее необходимо утилизировать в соответствии с действующими правилами.

Аккумуляторы

! ВНИМАНИЕ: не используйте НЕперезаряжаемые аккумуляторы

На этих машинах могут быть установлены два различных типа аккумуляторов:

Трубчатые защищенные аккумуляторы (WET) - требуют периодического контроля уровня электролита.

Герметичные аккумуляторы (GEL или AGM): этот тип аккумуляторов не требует технического обслуживания. Технические характеристики аккумулятора должны соответствовать указанным в разделе «**Технические характеристики**» машины. Использование более тяжелых аккумуляторов может серьезно снизить маневренность и привести к перегреву мотора тяги. С другой стороны, более легкие аккумуляторы меньшей емкости необходимо чаще заряжать.

Настройка типа аккумулятора на машине

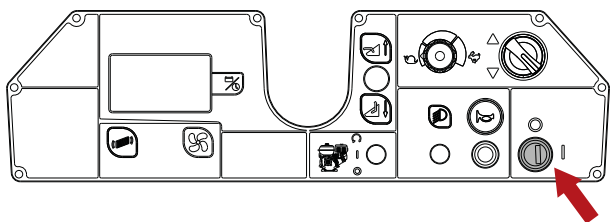
! ПРИМЕЧАНИЕ

Введите тип установленного аккумулятора в настройку программного обеспечения машины.

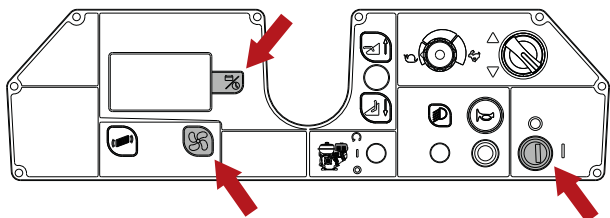
! ВНИМАНИЕ: когда машины поставляются с установленными аккумуляторами, параметры «BATTERY TYPE» (тип аккумулятора) устанавливаются на заводе.

Чтобы отрегулировать настройки логики машины в соответствии с типом установленного аккумулятора, следуйте приведенным ниже инструкциям.

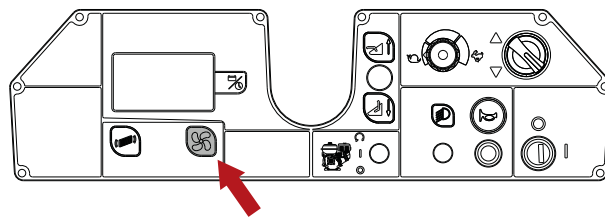
- Поверните ключ зажигания, чтобы выключить машину.



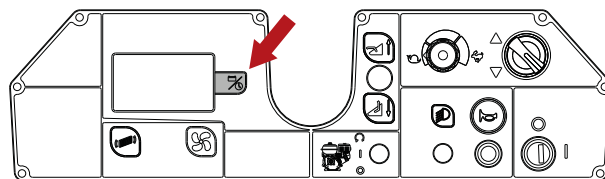
- Нажмите одновременно кнопки программирования и всасывания, затем включите машину, повернув ключ зажигания.



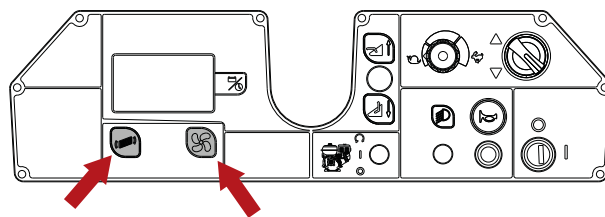
- Нажмите кнопку всасывания дважды.



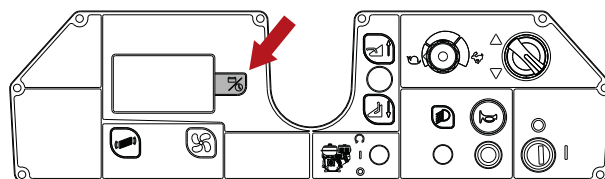
- Нажмите кнопку программирования, чтобы получить доступ к меню настройки типа аккумулятора.



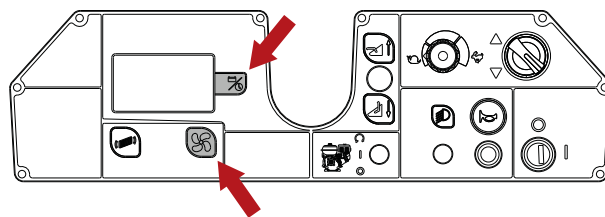
- Выберите тип установленных аккумуляторов с помощью кнопок всасывания или встряхивателя фильтра: «ACID battery» (кислотный аккумулятор) или «GEL/ GEL battery» (гелевый аккумулятор).



- Нажмите кнопку программирования, чтобы сохранить параметр.



- Несколько раз нажмите кнопку всасывания, пока не появится надпись «EXIT» (выйти), затем нажмите кнопку программирования, чтобы выйти и сохранить параметр.



«Мокрые» аккумуляторы, подготовка:

! ОПАСНО: Работы по подготовке, установке и подсоединению и снятию аккумуляторов должны поручаться технику по обслуживанию (далее именуемому квалифицированным техником), одобренному компанией TENNANT.

! ОПАСНО: во время установки или при любом типе технического обслуживания аккумуляторов квалифицированный техник должен носить средства индивидуальной защиты (перчатки, очки, защитные комбинезоны и т. п.), необходимые для снижения риска возникновения несчастных случаев. Не находитесь вблизи открытого огня, не замыкайте полюса аккумулятора накоротко, не приводите к образованию искр и не курите.

! ОПАСНО: в случае утечки жидкости из аккумулятора не прикасайтесь к жидкости и соблюдайте следующие меры предосторожности:
Попадание на кожу может вызвать раздражение; промойте водой с мылом. Вдыхание может вызвать раздражение дыхательных путей, выйдите на свежий воздух и обратитесь к врачу.
Попадание в глаза может вызвать раздражение; немедленно начните промывать глаза водой в течение не менее 15 минут и обратитесь к врачу.

Аккумуляторы: установка и подсоединение

! ОПАСНО: во время установки или при любом типе технического обслуживания аккумуляторов квалифицированный техник должен носить средства индивидуальной защиты (перчатки, очки, защитные комбинезоны и т. п.), необходимые для снижения риска возникновения несчастных случаев. Не находитесь вблизи открытого огня, не замыкайте полюса аккумулятора накоротко, не приводите к образованию искр и не курите.

! ОПАСНО: в случае утечки жидкости из аккумулятора не прикасайтесь к жидкости и соблюдайте следующие меры предосторожности:
Попадание на кожу может вызвать раздражение; промойте водой с мылом. Вдыхание может вызвать раздражение дыхательных путей, выйдите на свежий воздух и обратитесь к врачу.

Попадание в глаза может вызвать раздражение; немедленно начните промывать глаза водой в течение не менее 15 минут и обратитесь к врачу.

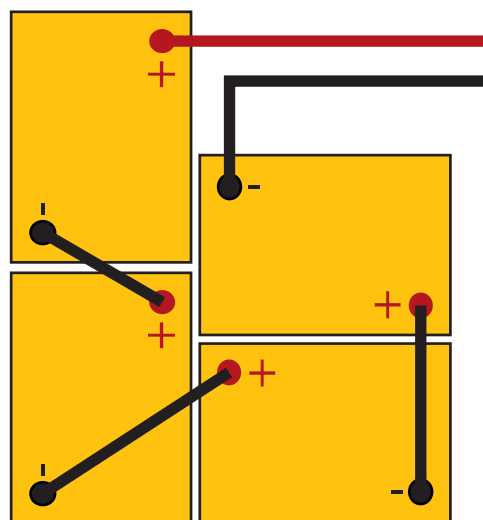
! ВНИМАНИЕ: установка и подсоединение аккумуляторов должны выполняться квалифицированным техником.

! ВНИМАНИЕ: при установке и подсоединении аккумуляторов убедитесь, что зарядное устройство отключено от электрической розетки.

! ВНИМАНИЕ: перед выполнением описанных ниже операций остановитесь на ровной и горизонтальной поверхности, выключите машину, выньте ключ зажигания и задействуйте стояночный тормоз.

! ОПАСНО: Убедитесь, что клеммы со значком «+» подсоединены к положительным полюсам аккумулятора. Не проверяйте аккумулятор искрением.

Наклоните кожух сиденья к рулевому колесу, затем установите аккумуляторы в отсек, расположив их, как показано на рисунке.



Соедините клеммы проводов с полюсами аккумулятора, затяните хомуты на полюсах и покройте их вазелином. Верните кожух сиденья в рабочее положение. Используйте машину в соответствии с инструкциями, приведенными ниже.

Выбор внешнего зарядного устройства



! ОПАСНО: используйте зарядное устройство с маркировкой CE в соответствии с производственным стандартом (EN 60335-2-29), оснащенное двойной или усиленной изоляцией между входом и выходом, а также с выходной цепью SELV.

! ВНИМАНИЕ: проверьте, чтобы зарядное устройство было совместимо с заряжаемыми аккумуляторами.

Трубчатые свинцовые аккумуляторы (WET) - рекомендуется использовать автоматическое зарядное устройство; в любом случае проконсультируйтесь с производителем и руководством на зарядное устройство для подтверждения пригодности внешнего зарядного устройства.

Гелевые аккумуляторы (AGM): используйте зарядное устройство, специально предназначенное для этого типа аккумуляторов.

Подготовка внешнего зарядного устройства

! ВНИМАНИЕ: для выполнения этой процедуры требуется уполномоченный техник по обслуживанию.

При использовании зарядного устройства, не входящего в комплект поставки машины, оно должно быть оснащено разъемом, входящим в комплект оборудования машины.

Разъем, поставляемый для зарядного устройства, соответствует кабелю с максимальным сечением 16 мм².

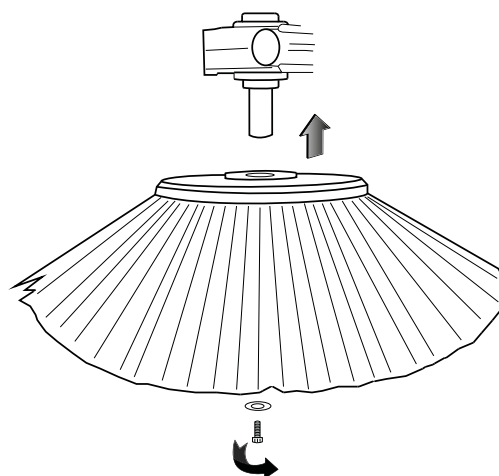
Для установки разъема выполните следующее: удалите примерно 13 мм защитной оплетки с кабеля красного и черного цвета зарядного устройства; вставьте провода в наконечники разъема, и обожмите их при помощи подходящих плоскогубцев; вставьте провода в разъем, соблюдая полярность (красный провод «+», черный провод «-»).

Установка боковой щетки

! ВНИМАНИЕ: перед выполнением описанных ниже операций остановитесь на ровной и горизонтальной поверхности, выключите машину, выньте ключ зажигания и задействуйте стояночный тормоз.

Сборка:

- Отвинтите винт на валу мотора.
- Убедитесь, что в шпоночный паз на валу мотора вставлена шпонка.
- Установите щетку в сборе с фланцем на вал мотора.
- Повторно затяните зажимной винт.



Разборка:

- Повторите шаги, описанные выше, в обратном порядке.

ПРАКТИЧЕСКОЕ РУКОВОДСТВО ОПЕРАТОРА

Одежда и экипировка

Надевайте защитную обувь с нескользящей подошвой. Надевайте защитные очки или маску и защитную одежду.

В зависимости от очищаемой поверхности и окружающей среды меры защиты, необходимые для распыления распылителей, включают респираторные маски с классом защиты FFP2 или эквивалентную или более высокую защиту.

До включения машины

До начала подметания уберите крупный мусор. Подберите любые кусочки проводов, лент, веревок и аналогичные предметы, которые могут запутаться вокруг щеток.

Подготовка машины к работе

До начала работы выполните следующие операции:

- Убедитесь, что аккумуляторы полностью заряжены, а если нет, выполните процедуру зарядки: при выполнении этой операции обратитесь к разделу «Зарядка аккумуляторов».
- Убедитесь, что бак для мусора пуст, а если нет, опорожните его, как описано в разделе «Опорожнение бака для мусора».

! ПРИМЕЧАНИЕ

Положение сиденья оператора можно отрегулировать, чтобы сделать использование машины более комфортным.

Работа

! ВНИМАНИЕ: не используйте машину, предварительно не прочитав руководство по эксплуатации и техническому обслуживанию.

! ВНИМАНИЕ: не подметайте куски проволоки, лент, веревок и аналогичные предметы, которые могут запутаться вокруг щеток.

! ПРИМЕЧАНИЕ

При отпускании педали акселератора все функции машины автоматически отключаются в течение 5 секунд (AUTO POWER-OFF). Чтобы повторно активировать функции, просто нажмите педаль акселератора.

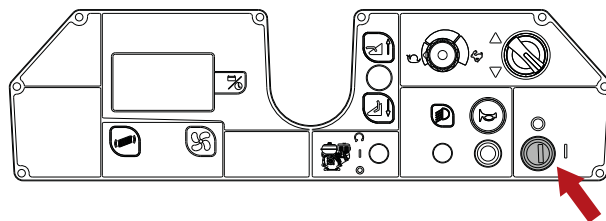
! ПРИМЕЧАНИЕ

Систему «AUTO POWER-OFF» (автоматическое отключение питания) можно включить/отключить с помощью меню программного обеспечения машины; см. раздел «МЕНЮ ПОЛЬЗОВАТЕЛЯ».

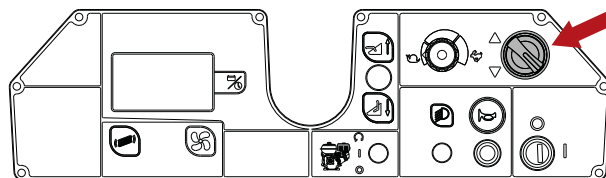


! ОПАСНО: Никогда не подметайте горючие порошки, легковоспламеняющиеся или взрывоопасные жидкости (напр., бензин, мазут и т. п.), кислоты и растворители (напр., разбавители для краски, ацетона и т. п.), даже разбавленные.

- Сядьте на сиденье.
- Поверните ключ зажигания, чтобы включить машину.



- Чтобы выбрать направление движения, используйте селектор хода.

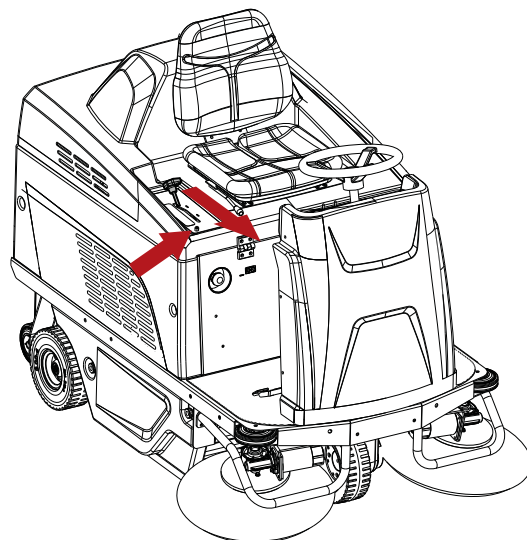


- Чтобы опустить центральную щетку, переместите рычаг управления вперед: по мере опускания щетки включаются мотор щетки и мотор всасывания.

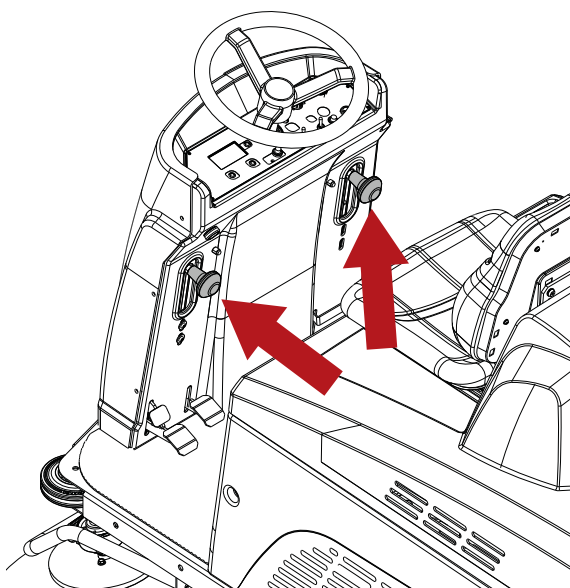
! ПРИМЕЧАНИЕ

Самовосстанавливающийся предохранитель установлен на направляющей пластине рычага управления центральной щеткой.

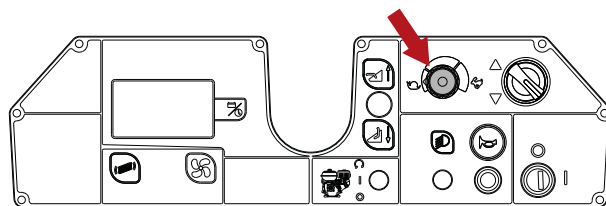
В случае, если перестанет работать центральная щетка, нажмите кнопку переустановки предохранителя.



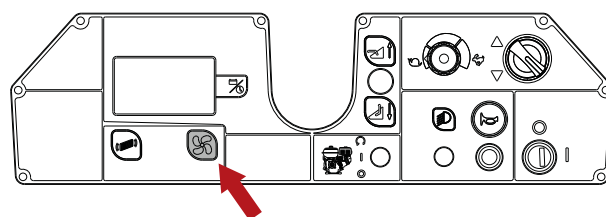
- Опустите боковые щетки, потянув соответствующие рычаги и опустив их вниз.



- Максимальную рабочую скорость можно установить, поворачивая потенциометр скорости.



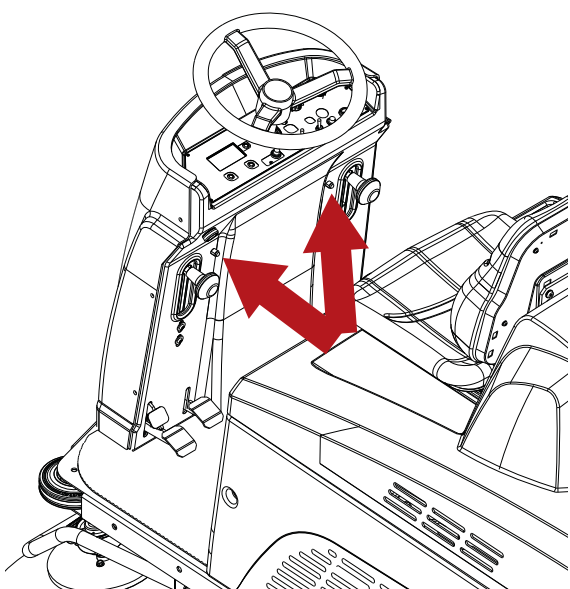
- Если машина должна использоваться на влажной земле, важно защитить бумажный фильтр: соответственно, выключите мотор всасывания, нажав кнопку всасывания.



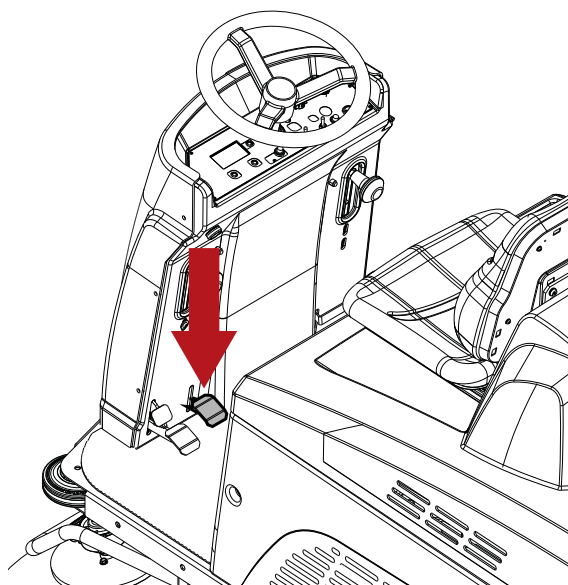
! ПРИМЕЧАНИЕ

Самовосстанавливающийся предохранитель установлен над каждым рычагом управления боковой щеткой.

В случае, если перестанет работать боковая щетка, нажмите кнопку сброса предохранителя.



- Нажмите на педаль «Подъемный щиток», чтобы подобрать громоздкие предметы.

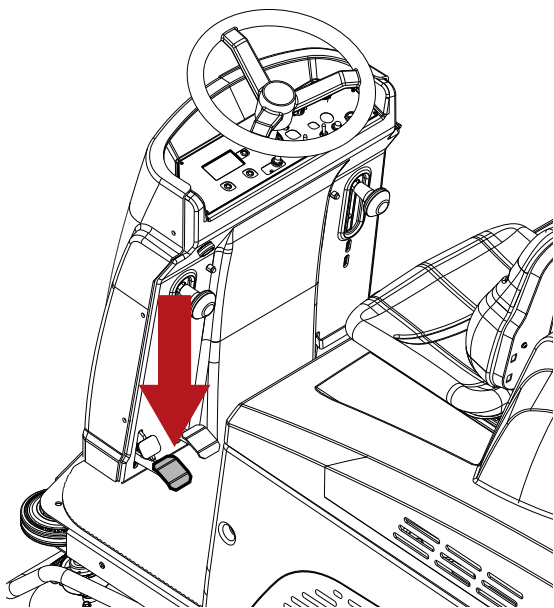


- Начните чистку, повернув рулевое колесо рукой и нажав педаль акселератора.

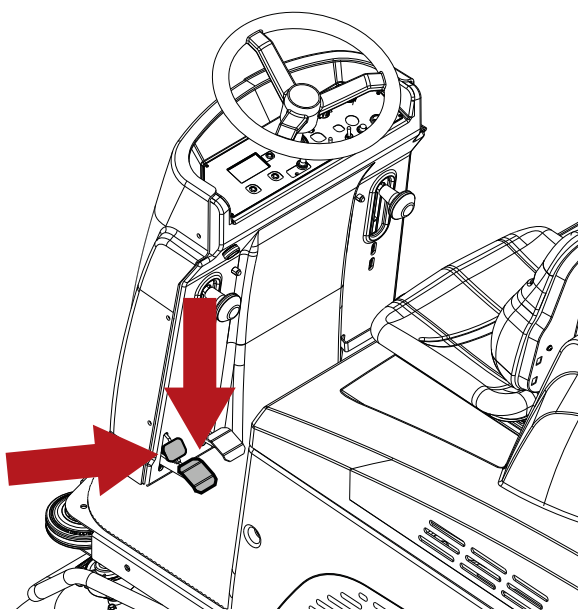
Чтобы остановить машину, отпустите педаль акселератора и нажмите педаль тормоза; обратитесь к разделу «Рабочий тормоз и стояночный тормоз». Прежде чем оставить машину без присмотра, остановитесь на плоской и ровной поверхности, выключите машину, выньте ключ зажигания, убедитесь, что центральная и боковые щетки подняты над землей, и задействуйте стояночный тормоз.

Рабочий тормоз и стояночный тормоз

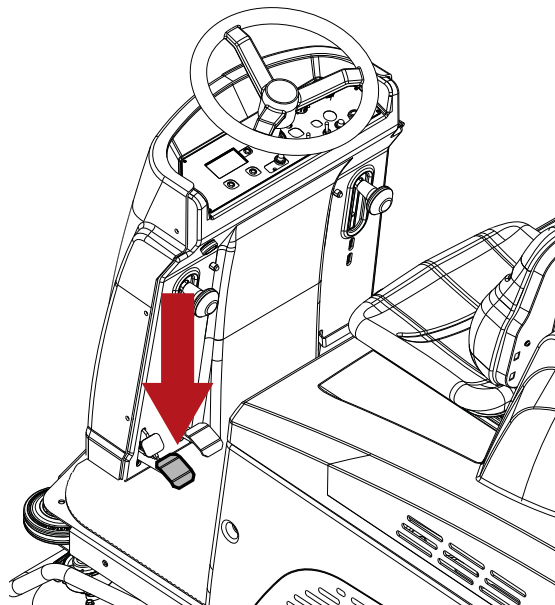
Рабочий тормоз приводится в действие нажатием на педаль.



Чтобы задействовать стояночный тормоз, полностью нажмите педаль тормоза вместе с педалью блокировки.



Чтобы отпустить стояночный тормоз, полностью нажмите педаль тормоза.



Во время работы машины

- Следите за тем, чтобы проходы очистки были как можно более прямыми.
- Перекрывайте последовательные проходы очистки на несколько сантиметров.
- Отрегулируйте скорость машины в зависимости от типа очистки.
- Проверьте индикатор заряда аккумулятора, чтобы убедиться, что заряда достаточно для завершения операции очистки.

! ВНИМАНИЕ: Не используйте машину на откосах или уклонах более крутых, чем указано на паспортной табличке машины.

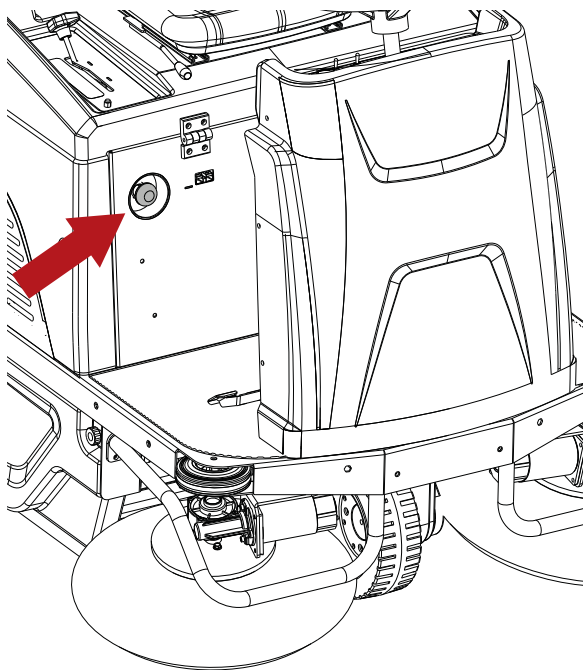
! ВНИМАНИЕ: При использовании машины на пологом уклоне не двигайтесь поперек откоса, а держите машину на линии, параллельной направлению уклона, маневрируя осторожно и без разворотов.

Кнопка аварийной остановки

В случае аварии эта кнопка отключает машину от источника питания.

Чтобы отключить питание, вдавите кнопку.

Чтобы перезапустить машину, вытяните кнопку.

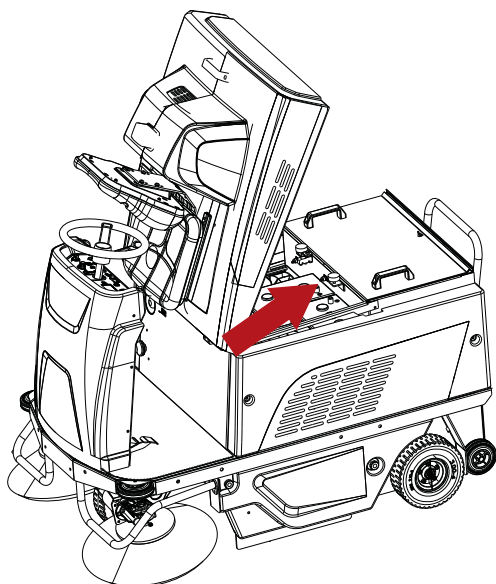


Предохранительный термостат

Предохранительный термостат расположен в указанном положении.

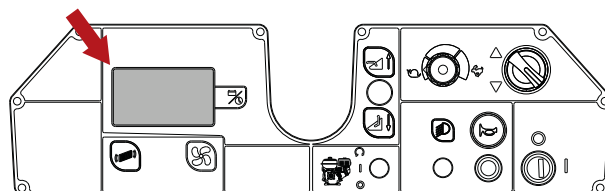
Если в баке для мусора возникает пожар, термостат остановит всасывающий вентилятор. Выполните следующее:

- Переместите машину в безопасное место.
- Выньте ключ зажигания и задействуйте стояночный тормоз.
- Откройте бак для мусора и устраните источник тепла.



Индикатор заряда аккумулятора

Индикатор показывает оставшийся заряд аккумулятора, выраженный в процентах. Когда процентное значение заряда аккумулятора падает ниже заданного уровня, все функции очистки останавливаются, а система тяги остается включенной. Обратитесь к разделу «Аварийные сигналы/отображаемые сообщения». Перейдите к зарядке аккумуляторов: для этой операции обратитесь к разделу «Зарядка аккумуляторов».

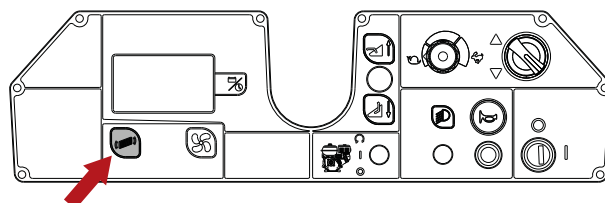


Опорожнение бака для мусора

! ОПАСНО: при опорожнении бака для мусора, всегда надевайте маску, чтобы защитить дыхательные пути от пыли, которая неизбежно будет подниматься во время этой операции.

По окончании работы приступайте к опорожнению бака для мусора, следуя приведенным ниже инструкциям:

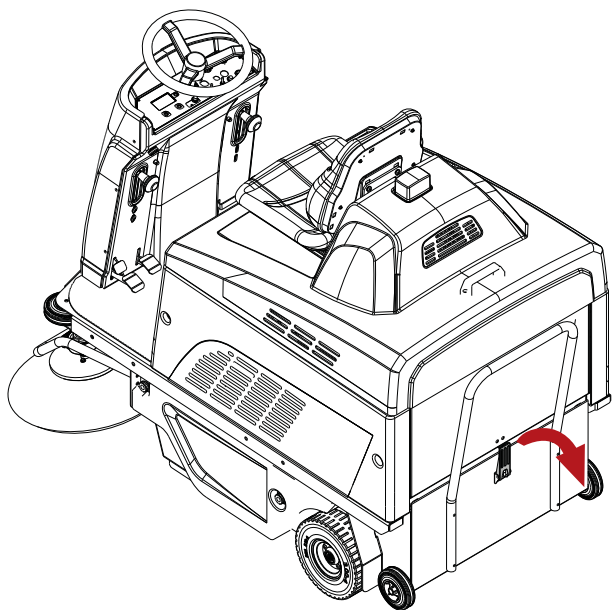
- Включите встряхиватель фильтра на 5 секунд.



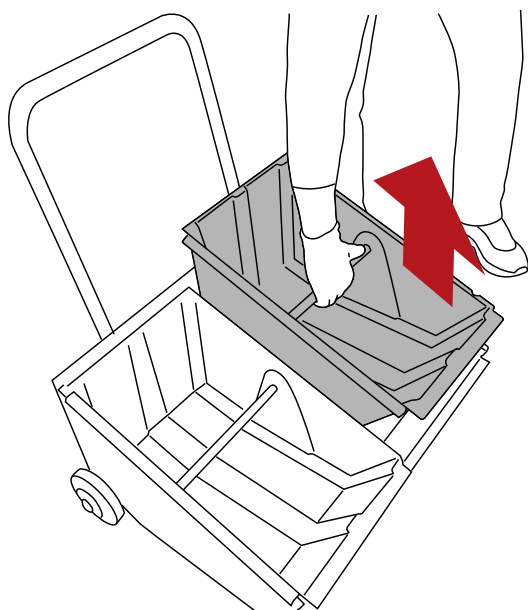
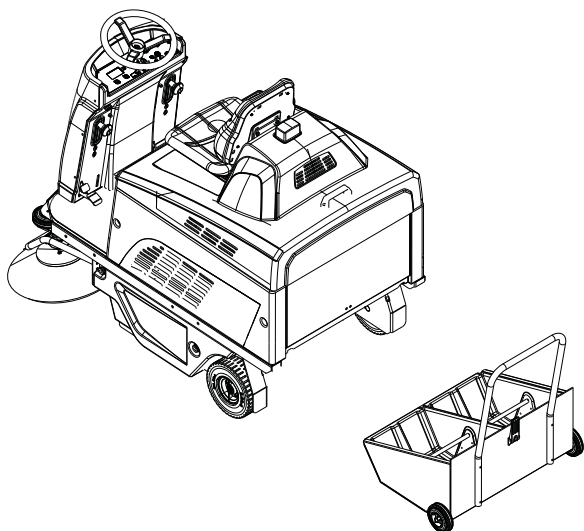
! ВНИМАНИЕ: перед выполнением описанных ниже операций остановитесь на ровной и горизонтальной поверхности, выключите машину, выньте ключ зажигания и задействуйте стояночный тормоз.

- Переместите машину ближе к контейнеру для мусора.

- Опустите зажимной рычаг бака для мусора.



- Извлеките бак и опорожните его..



- Установите бак на место и зафиксируйте его с помощью рычага.

Перемещение неработающей машины

Для того чтобы переместить машину выполните следующее:

- Поверните ключ зажигания, чтобы включить машину.
- Задайте направление движения.
- Нажмите педаль акселератора.
- Максимальная скорость машины регулируется поворотом потенциометра.
- Чтобы остановить машину, отпустите педаль акселератора и нажмите педаль тормоза; обратитесь к разделу «Рабочий тормоз и стояночный тормоз».
- Поверните ключ зажигания, чтобы выключить машину.
- Задействуйте стояночный тормоз: см. Раздел «Рабочий тормоз и стояночный тормоз».

ИНСТРУКЦИИ ПО ТЕХНИЧЕСКОМУ ОБСЛУЖИВАНИЮ



! ОПАСНО: никакие работы по техническому обслуживанию любого описания не должны выполняться без предварительного отключения машины от источника питания.

Операции по техническому обслуживанию электрооборудования и любые другие операции, не описанные в данном руководстве по эксплуатации, должны производиться техником по обслуживанию, одобренным компанией TENNANT, в соответствии с действующими правилами техники безопасности и указаниями в руководстве по эксплуатации.

Техническое обслуживание – основные правила

Выполнение регулярного технического обслуживания в соответствии с указаниями производителя улучшит производительность и продлит срок службы машины.

При очистке машины всегда учитывайте следующее: Избегайте использования аппаратов для мойки под давлением. Вода может попасть в электрический отсек или моторы, что приведет к повреждению или короткому замыканию;

Избегайте использования пара, так как сильное нагревание может вызвать деформацию пластмассовых деталей;

Не используйте растворители или продукты на углеводородной основе. Они могут повредить корпус и резиновые детали.

Очистка воздушного фильтра мотора всасывания

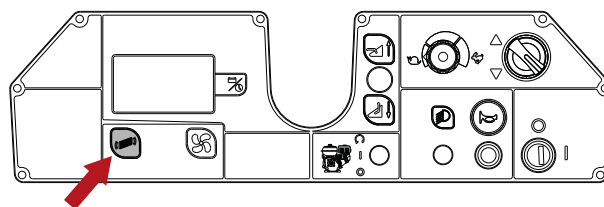
Фильтр является важнейшим компонентом для обеспечения правильной работы машины. Правильное обслуживание позволит обеспечить производительность машины на постоянном высоком уровне. Фильтр может быть очищен следующими способами:

- Используя автоматическую систему очистки, машина запрограммирована на автоматическую и циклическую очистку фильтра, которая происходит во время работы через заданные промежутки времени.

! ПРИМЕЧАНИЕ

Систему автоматической очистки можно включить/отключить с помощью меню программного обеспечения машины; см. раздел «МЕНЮ ПОЛЬЗОВАТЕЛЯ». Машина настроена на заводе с ОТКЛЮЧЕННОЙ системой.

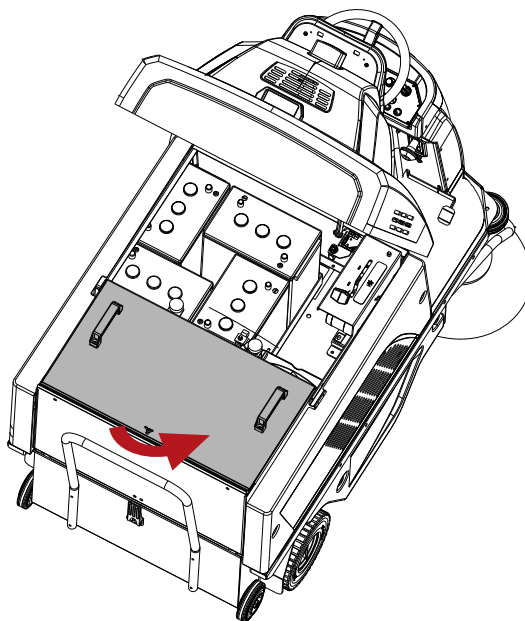
- С помощью системы ручной очистки; нажмите кнопку встряхивателя фильтра и удерживайте нажатой ее в течение нескольких секунд. Повторите эту операцию 4 или 5 раз во время использования машины. Рекомендуется производить эту операцию после каждого цикла работы. Если машина используется в запыленной среде (напр., на лесопилке, складах с движением автотранспортных средств и т.д.), встряхиватель фильтра требуется использовать чаще.



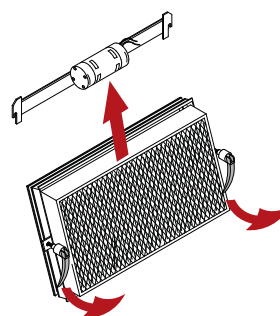
- Очистка фильтра вручную; если встряхиватель фильтра не дает ожидаемого результата, очистите фильтр вручную. В любом случае очищайте фильтр не реже одного раза через каждые 50 часов работы.

! ВНИМАНИЕ: перед выполнением описанных ниже операций остановитесь на ровной и горизонтальной поверхности, выключите машину, выньте ключ зажигания и задействуйте стояночный тормоз.

- Достаньте бак для мусора и опорожните его; обратитесь к разделу «Опорожнение бака для мусора»
- Снимите крышку корпуса фильтра.



- Поднимите два рычага и снимите скобу встряхивателя фильтра вместе с мотором встряхивателя фильтра, осторожно отсоединив кабель питания от встряхивателя фильтра.
- Достаньте фильтр.



- Продуйте фильтр сжатым воздухом (давление не выше 6 бар).
- Установите фильтр и бак для мусора на место.

Предохранители:

! ВНИМАНИЕ: перед выполнением описанных ниже операций остановитесь на ровной и горизонтальной поверхности, выключите машину, выньте ключ зажигания и задействуйте стояночный тормоз.

! ВНИМАНИЕ: никогда не устанавливайте предохранитель с номинальным током выше указанного.

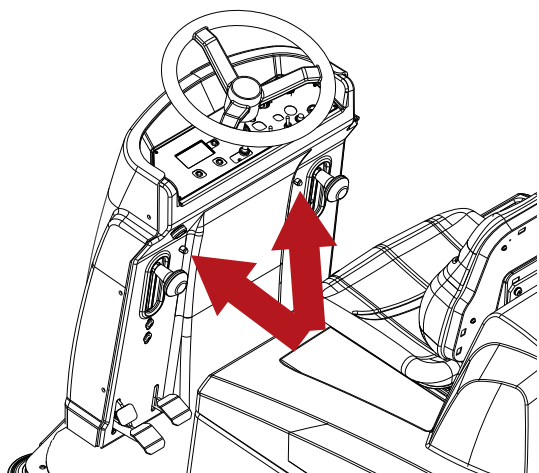
Замену предохранителей следует доверить только сервисному центру компании TENNANT или технику по обслуживанию, одобренному компанией TENNANT. Кроме того, машина оснащена самовосстанавливающимися предохранителями, также называемыми плавкими предохранителями. Это самовосстанавливающиеся устройства защиты электрической цепи, которые прерывают подачу тока в случае перегрузки цепи. После срабатывания термopредохранителя дайте ему остыть, затем вручную сбросьте выключатель, нажав соответствующую кнопку.

Если перегрузка, вызвавшая срабатывание термopредохранителя, все еще присутствует, термopредохранитель продолжает прерывать подачу тока до тех пор, пока проблема не будет устранена.

! ПРИМЕЧАНИЕ

Самовосстанавливающийся предохранитель установлен над каждым рычагом управления боковой щеткой.

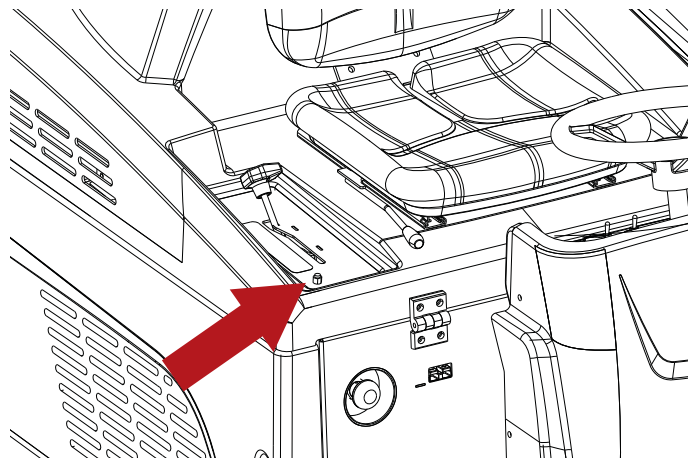
В случае, если перестанет работать боковая щетка, нажмите кнопку сброса предохранителя.



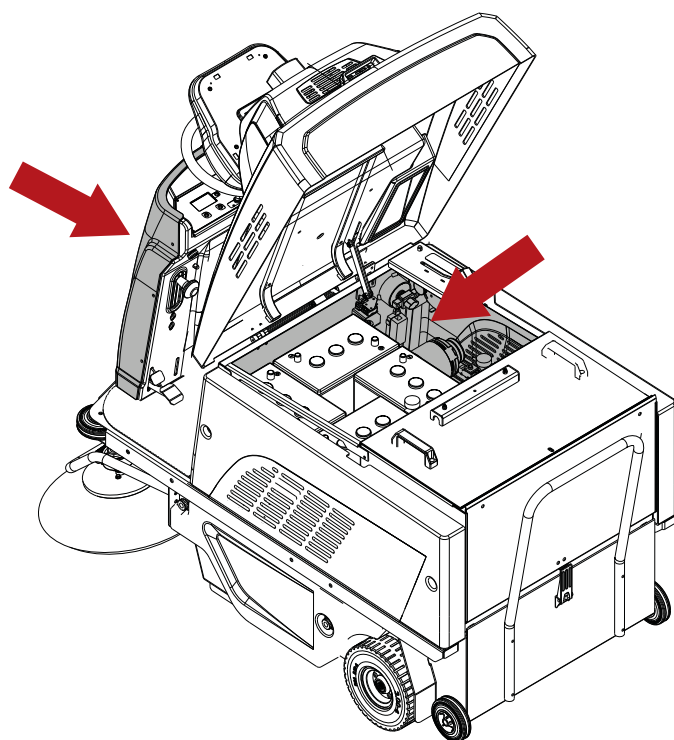
! ПРИМЕЧАНИЕ

Самовосстанавливающийся предохранитель установлен на направляющей пластине рычага управления центральной щеткой.

В случае, если перестанет работать центральная щетка, нажмите кнопку переустановки предохранителя.



Остальные предохранители расположены в аккумуляторном отсеке и внутри переднего кожуха.



Техническое обслуживание аккумулятора



! ОПАСНО: не проверяйте заряд аккумуляторов искрением. Свинцово-кислотные («мокрые») аккумуляторы выделяют легковоспламеняющиеся пары: тушите открытый огонь или угли перед проверкой или доливкой аккумуляторов.



! ОПАСНО: при любом типе технического обслуживания аккумуляторов оператор должен носить средства индивидуальной защиты (перчатки, очки, защитные комбинезоны и т. п.), необходимые для снижения риска возникновения несчастных случаев. Не находитесь вблизи открытого огня, не замыкайте полюса аккумулятора накоротко, не приводите к образованию искр и не курите.



! ОПАСНО: в случае утечки жидкости из аккумулятора не прикасайтесь к жидкости и соблюдайте следующие меры предосторожности:

Попадание на кожу может вызвать раздражение; промойте водой с мылом.

Вдыхание может вызвать раздражение дыхательных путей, выйдите на свежий воздух и обратитесь к врачу.

Попадание в глаза может вызвать раздражение; немедленно начните промывать глаза водой в течение не менее 15 минут и обратитесь к врачу.

Срок службы аккумулятора зависит от правильного технического обслуживания. Чтобы добиться от аккумуляторов максимальной эффективности, соблюдайте следующие правила:

- Не оставляйте аккумулятора частично разряженными на длительное время.
- Перед возобновлением использования машины дайте аккумуляторам полностью зарядиться. Не оставляйте аккумуляторы частично разряженными на длительное время.
- Держите аккумуляторы в чистоте, с всегда хорошо затянутыми соединениями.
- Каждые две недели проверяйте уровень электролита («мокрые» аккумуляторы).

Проверка уровня электролита в «мокрых» аккумуляторах

В «мокрых» аккумуляторах необходимо периодически проверять уровень электролита. Для доливки уровня используйте только дистиллированную воду, чтобы пластины были покрыты. Не переполняйте аккумулятор (максимум 5 мм над пластинами), так как электролит может расширяться и вылиться из него при зарядке аккумулятора.

Зарядка аккумуляторов



! ОПАСНО: не проверяйте заряд аккумуляторов искрением. Свинцово-кислотные («мокрые») аккумуляторы выделяют легковоспламеняющиеся пары: тушите открытый огонь или угли перед проверкой или доливкой аккумуляторов.



! ОПАСНО: выполняйте описанные ниже операции в проветриваемых помещениях.



! ОПАСНО: при зарядке аккумуляторов образуется взрывоопасный газообразный водород. Оставляйте кожух сиденья открытым (наклоненным к рулевому колесу) на протяжении всего цикла зарядки аккумулятора и выполняйте эту процедуру только в хорошо проветриваемых помещениях, вдали от открытого огня.

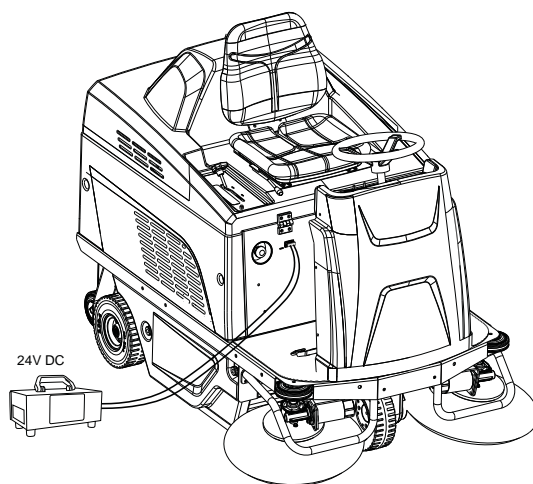
! ВНИМАНИЕ: перед выполнением описанных ниже операций остановитесь на ровной и горизонтальной поверхности, выключите машину, выньте ключ зажигания и задействуйте стояночный тормоз.

! ВНИМАНИЕ: перед зарядкой убедитесь, что зарядное устройство правильно настроено на тип установленного аккумулятора.

! ВНИМАНИЕ: выполните цикл зарядки точно так, как указано в руководстве к зарядному устройству, и в конце цикла отсоедините разъемы.

ВНЕШНЕЕ ЗАРЯДНОЕ УСТРОЙСТВО

- Подключите разъем зарядного устройства аккумулятора к разъему машины.
- Подключите зарядное устройство к электрической розетке.
- Начните цикл зарядки.



Аккумулятор: снятие

! ВНИМАНИЕ: операция снятия аккумуляторов должна выполняться квалифицированным персоналом.



! ОПАСНО: в случае утечки жидкости из аккумулятора не прикасайтесь к жидкости и соблюдайте следующие меры предосторожности:

Попадание на кожу может вызвать раздражение; промойте водой с мылом. Вдыхание может вызвать раздражение дыхательных путей, выйдите на свежий воздух и обратитесь к врачу.

Попадание в глаза может вызвать раздражение; немедленно начните промывать глаза водой в течение не менее 15 минут и обратитесь к врачу.



! ОПАСНО: При снятии аккумуляторов квалифицированный техник должен надевать соответствующие средства индивидуальной защиты (перчатки, очки, защитный комбинезон и т. п.), необходимые для снижения риска возникновения несчастных случаев; прежде чем продолжить операцию по снятию, выньте ключ зажигания из панели управления. Не находитесь вблизи открытого огня, не замыкайте полюса аккумулятора накоротко, не приводите к образованию искр и не курите.

! ВНИМАНИЕ: при снятии аккумуляторов убедитесь, что зарядное устройство отключено от электрической розетки.

! ВНИМАНИЕ: перед выполнением описанных ниже операций остановитесь на ровной и горизонтальной поверхности, выключите машину, выньте ключ зажигания и задействуйте стояночный тормоз.

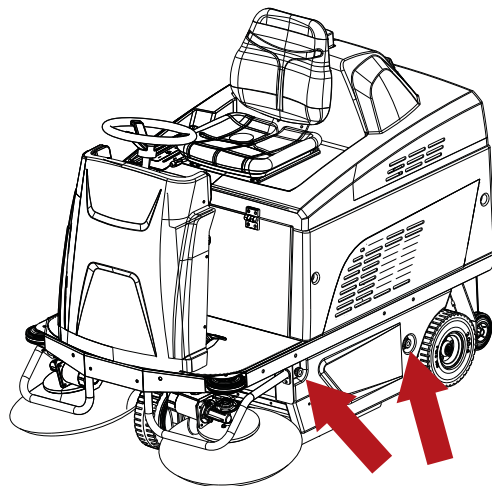
- отключить кабельные зажимы аккумулятора и мосты от полюсов аккумулятора,
- Снимите устройства крепления аккумулятора к корпусу машины.
- При помощи соответствующих подъемных средств выньте аккумуляторы из отсека.

Замена центральной щетки

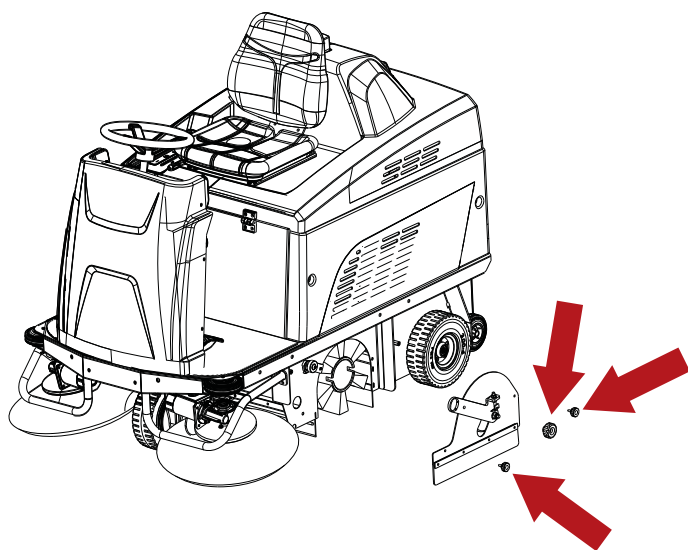
! ВНИМАНИЕ: перед выполнением описанных ниже операций остановитесь на ровной и горизонтальной поверхности, выключите машину, выньте ключ зажигания и задействуйте стояночный тормоз.

Для замены центральной щетки сделайте следующее:

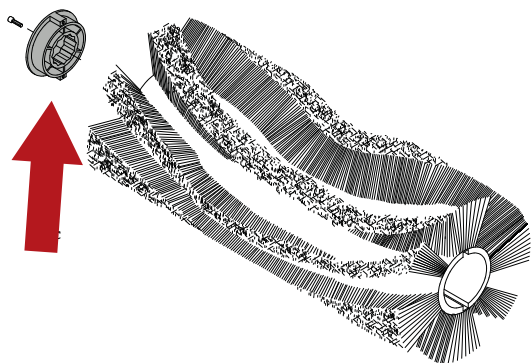
- Отверните рукоятки и снимите левую дверцу машины.



- Отверните и снимите три рукоятки, которые держат крышку отсека с щеткой.
- Снимите крышку отсека щетки.
- Извлеките изношенную щетку.



- Снимите адаптер с вала изношенной щетки и установите его на новую щетку, сохраняя при этом то же направление щетины.



- Установите новую щетку и убедитесь, что адаптер вставлен в приводную ступицу.
- Установите обратно крышку щетки и дверцу, выполняя операции по разборке в обратном порядке.

! ПРИМЕЧАНИЕ

После того как все шесть положений регулировки будут использованы, приступайте к замене щетки, как указано в разделе «Замена центральной щетки».

Регулировка износа боковых щеток

! ВНИМАНИЕ: перед выполнением описанных ниже операций остановитесь на ровной и горизонтальной поверхности, выключите машину, выньте ключ зажигания и задействуйте стояночный тормоз.

Если боковые щетки (когда опускаются) не касаются пола из-за их износа, их можно отрегулировать следующим образом:

- Опустите боковые щетки, потянув соответствующие рычаги и опустив их вниз.
- Ослабьте регулировочные винты.
- При необходимости установите щетку рукой.
- Затяните регулировочные винты.

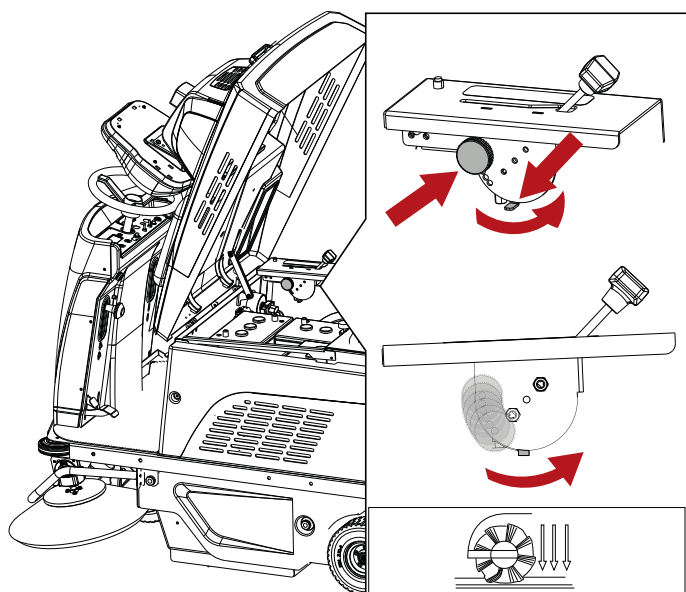
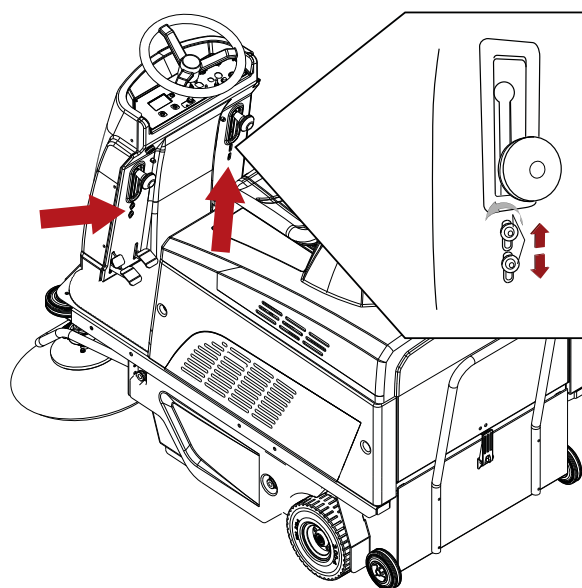
Регулировка износа центральной щетки

Правильная регулировка центральной щетки обеспечит более качественную очистку за меньшее время.

Выполняйте регулировку, когда щетка изношена.

Выполните следующее:

- Поднимите щетку.
- Отверните рукоятку.
- Поверните переключатель против часовой стрелки, пока он не совпадет со следующим крепежным отверстием.
- Затяните рукоятку.



Периодические проверки

ПРОВЕРЬТЕ	ОПЕРАЦИИ ПРИ ПРИЕМЕ ПОСТАВКИ	ОПЕРАЦИИ КАЖДЫЕ 30 ЧАСОВ	ОПЕРАЦИИ КАЖДЫЕ 50 ЧАСОВ	ОПЕРАЦИИ КАЖДЫЕ 100 ЧАСОВ	ОПЕРАЦИИ КАЖДЫЕ 400 ЧАСОВ
УРОВЕНЬ ЭЛЕКТРОЛИТА В АККУМУЛЯТОРЕ И НАПРЯЖЕНИЕ	X	X ИЛИ КАЖДЫЕ ДВЕ НЕДЕЛИ			
ПРОВЕРЬТЕ ЩЕТКИ (ИЛИ УГОЛЬНЫЕ ЩЕТКИ) НА ВСЕХ ЭЛЕКТРОМОТОРАХ И ЗАМЕНИТЕ ИХ, ЕСЛИ ОНИ ИЗНОШЕНЫ					X (*)
ИЗНОС РЕМНЯ				X (*)	
РЕГУЛИРОВКА ТОРМОЗА				X (*)	
ГЕРМЕТИЧНОСТЬ РЕЗЬБОВЫХ СОЕДИНЕНИЙ					X
СТЕПЕНЬ ИЗНОСА ЩЕТОК			X		
ОЧИСТКА ВОЗДУШНОГО ФИЛЬТРА МОТОРА ВСАСЫВАНИЯ			X		
ГЕРМЕТИЧНОСТЬ УПЛОТНЕНИЙ/ЗАСЛОНОК	X		X		

(*) Выполняется только обученным обслуживающим персоналом

ПЕРИОД ПРОСТОЯ

Если машина не используется длительное время, например, находится на выставке или на складе в течение периода, превышающего один месяц, выполните следующее:

- Полностью зарядите аккумуляторы. Во время длительного бездействия обеспечьте периодическую зарядку (по крайней мере, один раз в два месяца) для сохранения максимального заряда аккумуляторов.
- Отсоедините аккумуляторы от машины.
- Убедитесь, что баки для мусора полностью опорожнены и совершенно чисты.

! ВНИМАНИЕ: не забудьте проверить аккумуляторы — если их не заряжать периодически, как описано выше, они могут выйти из строя и не подлежать ремонту. Производитель не несет ответственности за возможные неполадки, возникшие из-за небрежности, неправильной или несоответствующей эксплуатации.

! ВНИМАНИЕ: когда аккумуляторы разряжаются до минимального уровня, убедитесь, что они не остаются в таком состоянии даже в течение небольшого периода времени, так как это может сократить их срок службы. Проверяйте уровень заряда аккумулятора не реже одного раза в неделю

НЕПОЛАДКИ, ИХ ПРИЧИНЫ И СПОСОБЫ УСТРАНЕНИЯ

ПРОБЛЕМЫ	ПРИЧИНЫ	РЕШЕНИЯ
Машина поднимает пыль	Засорен фильтр.	Очистите фильтр при помощи устройства для очистки, и при необходимости достаньте его и тщательно очистите
	Фильтр поврежден.	Замените фильтр
	Фильтр плохо установлен.	Правильно установите фильтр в гнездо
	Срабатывание предохранительного термостата.	Удалить источник тепла из бака для мусора
Машина оставляет на полу грязь.	На центральную щетку накрутились веревки или провода.	Снимите намотанные веревки или провода.
	Щитки повреждены.	Замените щитки
	Бак для мусора заполнен.	Опорожните бак для мусора
Центральная щетка не вращается.	Порван ремень.	Обратитесь в службу поддержки
	Сработала защита.	Переустановите предохранитель
	Поврежден мотор-редуктор.	Обратитесь в службу поддержки
Боковые щетки не вращаются.	Сработал предохранитель.	Переустановите предохранитель
	Неисправен микропереключатель.	Обратитесь в службу поддержки
	Поврежден мотор-редуктор	Обратитесь в службу поддержки
Мотор всасывания не работает	Сработала защита.	Обратитесь в службу поддержки
	Поврежден двигатель.	Обратитесь в службу поддержки
	Срабатывание предохранительного термостата.	Удалить источник тепла из бака для мусора
Мотор очистителя фильтра не работает.	Сработала защита.	Обратитесь в службу поддержки
	Поврежден двигатель.	Обратитесь в службу поддержки
Машина не включается	Клеммы аккумулятора отсоединены	Проверьте
	Аккумуляторы разряжены	Зарядите
	Нажата грибовидная кнопка	Переустановите.
	Датчик веса оператора неисправен	Обратитесь в службу поддержки
	Оператор не на водительском месте	Правильно сядьте на сиденье.
	Перегорел главный предохранитель	Обратитесь в службу поддержки
Аккумулятор не держит заряд	Недостаточно электролита	Долейте
	Клемма отошла	Затяните

ОТОБРАЖАЕМЫЕ ОШИБКИ/ПРЕДУПРЕЖДЕНИЯ

Аварийное сообщение	Поведение машины	Описание неполадки	Возможное решение
ЗАЩИТА МОТОРА ЩЕТКИ	Щетка неподвижна.	Перегрев мотора щетки.	Оставьте остывать.
ТОРМОЗ	Тяга неподвижна.	Тормоз задействован. Перегрев мотора тяги.	Отпустите тормоз. Оставьте остывать.
РЕЖИМ ОЖИДАНИЯ	Машина неподвижна.	Микропереключатель сиденья не определяет вес пассажира.	Правильно сядьте на сиденье
ОТПУСКАНИЕ АКСЕЛЕРАТОРА	Машина неподвижна.	Сообщение появляется, если педаль акселератора нажата при включении машины.	Отпустите педаль акселератора.
ОШИБКА EEPROM 1	Машина неподвижна.	Неисправное программное обеспечение.	Замените плату дисплея.
ЗАЩИТА ПЛАТЫ ТЯГИ	Машина неподвижна.	Перегрев платы тяги.	Дайте мотору тяги остыть.
НЕИСПРАВНОСТЬ АКСЕЛЕРАТОРА	Машина неподвижна.	Неисправность проводки акселератора.	Проверить проводку.
НЕИСПРАВНОСТЬ ПОТЕНЦИОМЕТРА МАКС. СКОРОСТИ	Машина неподвижна.	Неисправность проводки потенциометра.	Проверить проводку.
ПОНИЖЕННОЕ НАПРЯЖЕНИЕ	Службы заблокированы, тяга включена.	Напряжение аккумулятора ниже 21,4 В (аккумуляторы GEL/AGM) или 20,5 В (кислотные аккумуляторы).	Зарядите аккумуляторы или замените их, если проблема не устранена.
ПОВЫШЕННОЕ НАПРЯЖЕНИЕ	/	Напряжение аккумулятора выше 29 В (аккумуляторы GEL/AGM) или 29 В (кислотные аккумуляторы).	Зарядите аккумуляторы или замените их, если проблема не устранена.
НЕИСПРАВНОСТЬ ГЛАВНОГО РЕЛЕ	Машина неподвижна.	Неисправность внутреннего реле цепи тяги	Замените плату тяги.
HPD	Машина неподвижна.	Сообщение появляется, если педаль акселератора нажата при включении машины, или если потенциометр отрегулирован неправильно.	Выключите и снова включите машину, отпустив педаль акселератора. Проверьте регулировку потенциометра.
НЕИСПРАВНОСТЬ MOSFET	Машина неподвижна.	Неисправность Mosfet или короткое замыкание на плате тяги.	Замените плату тяги.
ОШИБКА EEPROM 2	Машина неподвижна.	Неисправное программное обеспечение платы тяги.	Замените плату тяги.
СЕРВИС	/	Функция СЕРВИС активна.	Обратитесь в сервисный центр.
АККУМУЛЯТОР ЧАСТИЧНО РАЗРЯЖЕН	Службы заблокированы, тяга включена.	Напряжение аккумулятора ниже 18,3 В (аккумуляторы GEL/AGM) или 18 В (кислотные аккумуляторы).	Зарядите аккумуляторы или замените их.
КАПОТ ОТКРЫТ	Машина неподвижна.	Капот поднят или неплотно закрыт.	Закройте капот. Проверьте предохранительный микропереключатель капота. Проверить проводку.

МЕНЮ ПОЛЬЗОВАТЕЛЯ

Для доступа к МЕНЮ ПОЛЬЗОВАТЕЛЯ:

- Поверните ключ зажигания, чтобы выключить машину.
- Нажмите одновременно кнопки программирования и всасывания, затем включите машину, повернув ключ зажигания.

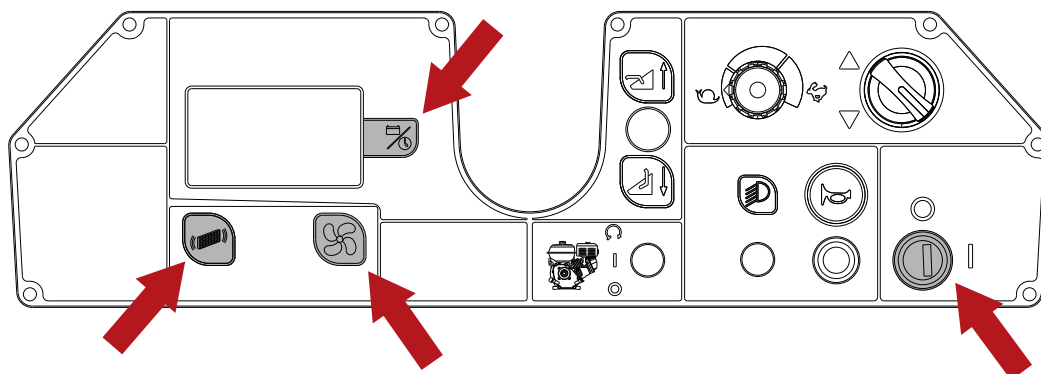
Нажав кнопку программирования, пользователь может выбрать параметр, внести изменения и сохранить новую настройку.

Нажав кнопку всасывания, пользователь может изменить (увеличить) значение выбранного параметра или перейти к другим пунктам меню пользователя.

Нажав кнопку встряхивателя фильтра, пользователь может изменить (уменьшить) значение выбранного параметра или перейти к другим пунктам меню пользователя.

Чтобы выйти из меню пользователя, выберите EXIT (выйти) и нажмите кнопку программирования для подтверждения.

Параметр	Описание
LANGUAGE / ЯЗЫК	Устанавливает язык, используемый на дисплее.
ТЕХНИЧЕСКАЯ ИНФОРМАЦИЯ	Указывает версию аппаратного и программного обеспечения платы.
ТИП АККУМУЛЯТОРА	Устанавливает тип аккумулятора, установленной в машине, GEL/AGM (гелевый) или ACID (WET) (кислотный/«мокрый»).
AUTO POWER-OFF	Выбирает время задержки перед отключением функций машины после отпущения педали акселератора. 0 = функция не активна. 1 – 10 = время от 1 до 10 секунд.
ВСТРЯХИВАТЕЛЬ ФИЛЬТРА	Выбирает режим работы встряхивателя фильтра при использовании машины. РУЧНОЙ = автоматический встряхиватель фильтра отключен. 5 – 30 = время от 5 до 30 минут, определяющее активацию встряхивателя фильтра в автоматическом режиме.
ТИП МАШИНЫ	Выбирает версию машины. BATTERY = модель с аккумулятором. DUAL POWER = модель с двойным питанием.
МЕНЮ СЕРВИС	Техническое меню
НАЧАЛЬНАЯ СТРАНИЦА	Выбор отображаемого логотипа. 0 = нет логотипа. 1 = стандартный логотип. 2–10 = персонализированные логотипы.
СБРОС СЧЕТЧИКА ЧАСОВ	Сбрасывает счетчик часов на ноль. 1 = сброс счетчика часов.
СБРОС ЧАСОВ РАБОТЫ	Сбрасывает счетчик часов работы на ноль. 1 = сброс счетчика часов.
ЧАСЫ СЕРВИСА	Активирует сообщение «Call Service» (вызвать сервисную службу) на дисплее для целей планирования технического обслуживания. 0 = функция не активна. 50 – 500 = время в часах.
ВЫЙТИ	Выбирается для выхода из меню пользователя.



РЕКОМЕНДУЕМЫЕ ЗАПАСНЫЕ ЧАСТИ

Код	Описание
SPPV75791	Основная щетка, PPL (стандарт)
SPPV01379	Основная щетка, PPL – (опция)
SPPV00013	Основная щетка, микс PPL/сталь – абразив (опция)
SPPV75793	Основная щетка, микс PPL/сталь – абразив (опция)
PMVR00283	Kit - Основная щетка, PPL (стандарт)
SPPV07065	Kit - Боковая щетка, микс PPL/сталь – абразив (опция)
MPVR75936	Боковой щиток
MPVR75935	Передний щиток
MPVR75934	Задний щиток
KTRI04766	Комплект щитков, немарких (опция)
FTDP76070	Панель фильтра, полиэстер (стандарт)
FTDP76067	Панель фильтров, бумага (опция)
MTCG00139	Ремень д. 8 710
MTCG00138	Ремень д. 10 710
CUVR17004	Подшипник щетки
CMCV00451	Трос, подъем основной щетки
CMCV75904	Оболочка, подъемный трос основной щетки
KTRI02289	Потенциометр привода
KTRI05576	Потенциометр ограничения скорости
GUVR00625	Прокладка контейнера для отходов
VEVR00070	Мотор вентилятора
9018332	Предохранитель, 50 А, мотор щетки
MOCC87164	Мотор щетки
9017784	Угольные щетки мотора щетки
MOCC00443	Мотор боковой щетки (с левой стороны)
MOCC00442	Мотор боковой щетки (с правой стороны)
MEVR31145	Угольные щетки мотора боковой щетки
MELF33431	Лампа, Маячок
MOCC00445	Мотор привода
MEVR02107	Угольные щетки привода
RTRT00548	Переднее резиновое колесо
KTRI75744	Заднее резиновое колесо
KTRI02348	Комплект колес, немарких (опция)
CUVR00005	Подшипник шкива основной щетки
MECI75801	Переключатель бункера
MLML85997	Пружина педали

MECE00591	Плата дисплея
MECE00592	СЕРВИСНАЯ ПЛАТА
MECE00925	Плата привода
MECE00915	Инверторная плата
MESI00532	Главный контактор, 24 В – 100 А
MECE00201	Реле 24 В 10 – 20 А
994203	Аккумулятор, 6 В пост. тока, 0180 А-ч, гелевый [5H,GF06180]
BACA00273	Зарядное устройство, аккумулятор, 24 В пост. тока, 25 А [SB50]
MESB00922	Шнур зарядного устройства (EMEA)
MESB02036	Шнур зарядного устройства (UK)

СЪДЪРЖАНИЕ

ВАЖНИ ИНСТРУКЦИИ ЗА БЕЗОПАСНОСТ	3
ЗНАЦИ ЗА БЕЗОПАСНОСТ	6
ТЕХНИЧЕСКИ ХАРАКТЕРИСТИКИ	7
РАЗМЕРИ НА МАШИНАТА	9
ОБЩА ИНФОРМАЦИЯ	10
Обхват на ръководството	10
Идентифициране на машината	10
Документация, предоставена с машината	10
ТЕХНИЧЕСКА ИНФОРМАЦИЯ	11
Общо описание	11
Основни части на машината	11
Панел за управление	12
Принадлежности	12
ПРЕМЕСТВАНЕ И МОНТИРАНЕ	13
Повдигане и транспортиране на опакованата машина	13
Проверки при доставка	13
Разопаковане	13
В противен случай трябва да се изхвърли в съответствие с действащото законодателство	13
Акумулаторни батерии за захранване	14
Задаване вид батерия на машината	14
Батерии WET - подготовка	15
Акумулаторни батерии: монтаж и свързване	15
Избор на извън бордово зарядно устройство	16
Подготовка на извън бордовото зарядно устройство	16
Монтаж на страничната четка	16
ПРАКТИЧЕСКО РЪКОВОДСТВО ЗА ОПЕРАТОРА	17
Облекло и оборудване	17
Преди да пуснете машината в действие	17
Подготовка на машината за работа	17
Работа	17
Работна и паркинг спирачка	19
По време на работа на машината	19
Аварийен бутон	20
Предпазен термостат	20
Индикатор на батериите	20
Изпразване на касетата за отпадъци	20
Преместване на машината, когато не е в действие	21
ИНСТРУКЦИИ ЗА ПОДДРЪЖКА	22
Поддръжка - общи правила	22
Почистване на въздушния филтър на смукателния мотор	22
Предпазители	23
Поддръжка на акумулаторните батерии	23
Проверка на нивото на електролита на акумулаторни батерии WET	24
Зареждане на акумулаторните батерии	24
Акумулаторна батерия: отстраняване	25
Подмяна на централната четка	25
Регулиране износването на централната четка	26
Регулиране износването на страничните четки	26
Периодични проверки	27
ПЕРИОДИ НА БЕЗДЕЙСТВИЕ	27
НЕИЗПРАВНОСТИ, ПРИЧИНИ И ОТСТРАНЯВАНЕ	28
АЛАРМИ / ПРЕДУПРЕЖДЕНИЯ НА ДИСПЛЕЯ	29
ПОТРЕБИТЕЛСКО МЕНЮ	30
ПРЕПОРЪЧАНИ РЕЗЕРВНИ ЧАСТИ	31

ВАЖНИ ИНСТРУКЦИИ ЗА БЕЗОПАСНОСТ

Частите от текста, които изискват специално внимание са подчертани с удебелен шрифт и се предхождат от илюстрираните и обяснени по-долу символи.



! ОПАСНОСТ:

Показва необходимостта от внимание, за да се избегнат редица последици, които могат да причинят смърт или увреждане на здравето на персонала.

! ВНИМАНИЕ:

Показва необходимостта от внимание, за да се избегнат редица последици, които могат да доведат до повреди на машината, работната среда или до материални загуби.



! ОПАСНОСТ: Ако на машината са монтирани оловни акумулаторни батерии (WET), дръжте батериите от далеч от искри, пламъци и димящи материали. При нормалната употреба и особено по време на зареждане се отделят експлозивни газове.



! ОПАСНОСТ: Ако на машината са монтирани оловни акумулаторни батерии (WET), при зареждане на батериите се отделя силно експлозивен водороден газ. Завъртете капака на седалката към волана по време на целия цикъл за зареждане на батериите и изпълнявайте процедурата само на добре проветрени места и далеч от открити пламъци.



! ОПАСНОСТ: Не задействайте машината при наличие на запалими течности или пари, или горим прах.



! ОПАСНОСТ: Не събирайте токсични отпадъци.



! ОПАСНОСТ: Никога не събирайте горящи или нажежени предмети.



! ОПАСНОСТ: Тази машина не трябва да се използва върху подове с опасни настилки/покрития/материали.

! ВНИМАНИЕ: Не използвайте машината върху мокри повърхности.

Не използвайте машината:

- Ако не сте прочели ръководството за експлоатация и поддръжка.
- Ако не сте обучени за използването ѝ.
- Ако не сте изрично натоварени с използването ѝ.
- Ако сте непълнолетни.
- При липса на касета за отпадъци и/или филтър.
- Ако машината не работи изправно.
- На места с недостатъчно осветление.
- На места с експлозивна среда.
- По обществени пътища.
- При наличие на опасно за здравето замърсяване (прах, газ и др.).
- Ако съществува опасност от падащи предмети, освен ако машината не е защитена от горната страна.
- На прекалено тъмни места, където не е осигурена безопасна видимост на органите за управление или работа с машината.

Облекло и оборудване:

- Носете защитни обувки с нехлъзгаща се подметка.
- Носете защитни очила или шлем и предпазно облекло.
- В зависимост от повърхността за почистване и средата, в която се намира, мерките, необходими за предпазване от прахообразна мъгла, могат да включват респираторни маски от клас FFP2, еквивалентен или по-висок клас.

Преди да стартирате машината:

- Проверете дали машината не е повредена.
- Проверете действието на спирачката.
- Проверете дали всички устройства за безопасност са монтирани и функционират.

Когато машината се използва:

- Машината се управлява само от един оператор.
- Паркирайте машината върху равна повърхност.
- Никога не позволявайте на децата да играят на машината или близо до нея.
- Не използвайте машината за събиране/засмукване на течности.
- Не използвайте машината за събиране на конци, въжета, ремъци или подобни материали.
- Преценете вида на сградата, в която ще се използва машината (напр. фармацевтична, химическа промишленост, болници и др.) и стриктно спазвайте приложимите за тях стандарти и безопасни условия на работа.
- Машината не трябва да се използва за цели различни от тези, за които е изрично

- предназначена.
 - Съобразявайте се с предназначението, машината е предназначена за търговска употреба, например в хотели, училища, болници, заводи, магазини, офиси и търговски обекти.
 - Дръжте всички части на тялото си в рамките на работното място на оператора, докато машината е в движение.
 - Машината трябва да се съхранява само в затворени помещения.
 - Не се позволява използването на машината като играчка
 - Машината не е предназначена да тегли, нито да бъде теглена.
 - Не оставяйте предмети върху машината по каквато и да е причина, независимо от тежестта им.
 - Не закривайте вентилационните и охладителни отвори.
 - Да не се отстраняват, променят или заобикалят устройствата за безопасност.
 - По време на употреба може да се образува прахообразна мъгла. Вдишването на прахообразна мъгла може да увреди здравето.
 - Работодателят трябва да направи оценка на риска с цел да уточни необходимите предпазни мерки, свързани с образуването на прахообразна мъгла, в зависимост от повърхността за почистване и средата, в която се намира. За защита от вдишване на прахообразна мъгла са подходящи защитни маски клас FFP2, еквивалентен или по-висок клас.
 - Дръжте ръцете далеч от движещи се части.
 - При повреда и/или неизправна работа, изключете незабавно машината (като я разкачите от акумулаторните батерии/електрическата мрежа), но не я поправяйте, а се обърнете към сервизен център на производителя.
 - Машината е проектирана за температури между +4°C и +40°C, когато се използва и между +0°C и +50°C, когато не се използва.
 - Машината е проектирана за работа при влажност между 30% и 95%, независимо от състоянието ѝ.
 - Машината трябва да се използва на надморска височина под 2000 м.
 - За спиране на машината използвайте спирачката.
 - Да не се използва за почистване на наклонени или стръмни повърхности, надвишаващи обозначеното върху машината.
 - Да не се използва по наклони или стръмнини, надвишаващи обозначеното върху машината.
 - На използвайте машината напречно при малки наклони, дръжте машината успоредна на посоката на наклона, винаги маневрирайте внимателно и не обръщайте посоката на хода.
 - Не е разрешено използването от лица (включително деца) с ограничени физически, сетивни или умствени възможности, без опит или познания, освен ако освен ако чрез отговорно за безопасността им лице не им е осигурено наблюдение или инструктаж относно употребата на машината.
 - Не използвайте машината за превоз на хора или вещи или за теглене на предмети.
 - Не носете бижута, часовници, вратовръзки или други подобни.
 - Операторът винаги трябва да използва лични предпазни средства: защитна престилка или гащеризон, водоустойчиви неплъзгащи се обувки, гумени ръкавици, защитни очила, антифони и маска за защита на дихателните пътища.
- Преди да оставите машината или преди операции по поддръжката:
- Паркирайте машината върху равна повърхност.
 - Изключете машината и извадете контактния ключ.
 - Включете паркинг спирачката.
- При извършване на поддръжка:
- Всички операции трябва да се извършват в условия на достатъчна видимост и осветление.
 - Изключете машината от захранването, като разедините акумулаторните батерии.
 - Разединете зарядното устройство от машината.
 - Операторът винаги трябва да използва лични предпазни средства: защитна престилка или гащеризон, водоустойчиви неплъзгащи се обувки, гумени ръкавици, защитни очила, антифони и маска за защита на дихателните пътища.
 - Не носете бижута, часовници, вратовръзки или други подобни.
 - Не бутайте и не теглете машината, ако операторът не е седнал на седалката е не може да управлява волана.
 - Пазете акумулаторните батерии от замърсявания, например от метален прах.
 - Бъдете внимателни при използване на киселината за акумулаторните батерии; избягвайте контакт. В случай на изтичане на батерията, не докосвайте течността и спазвайте следните предпазни мерки: Контактът с кожата може да предизвика дразнене – измийте с вода и сапун;








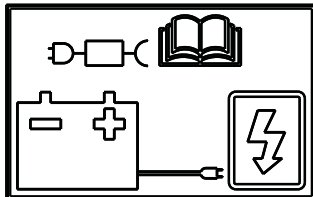
вдишването може да предизвика дразнене на дихателните пътища – изнесете пострадалия на открито и потърсете медицинска помощ; контактът с очите може да предизвика дразнене – незабавно изплакнете обилно с вода в продължение на най-малко 15 минути, потърсете медицинска помощ.

- Не оставяйте инструменти върху акумулаторните батерии - опасност от късо съединение и експлозия.
- Винаги използвайте (ако е доставено) зарядното устройство от окомплектовката на машината или отговарящо на препоръчителните стойности в техническите данни.
- Възложете инсталирането на акумулаторната батерия на квалифициран технически персонал, обучен от TENNANT.
- Проверявайте редовно захранващия кабел на зарядното устройство, за да се уверите, че не е повреден; в случай на повреда, машината не може да се използва; за подмяната му се обърнете към квалифициран технически персонал, обучен от TENNANT. Изключете двете захранвания на зарядните устройства (както с постоянен, така и с променлив ток).
- Не дърпайте кабела на зарядното устройство, за да го извадите от контакта; хванете щепсела и издърпайте.
- Никога не мийте машината с водна струя.
- Почистването и поддръжката, които трябва да се извършват от потребителя, не трябва да се извършват от деца без надзор.
- Всички ремонти трябва да се извършват от квалифициран технически персонал, обучен от TENNANT.
- Могат да се използват само оригинални принадлежности и резервни части, доставени от производителя, тъй като те гарантират безопасна и безпроблемна експлоатация на машината.
- Никога не използвайте части, които са отстранени от други машини или от други комплекти.

При товарене/разтоварване на машината от превозно средство:

- Изпразнете касетата за отпадъци, преди да натоварите машината
- Не карайте машината по хлъзгави рампи.
- Бъдете особено внимателни, когато използвате машината върху рампи.
- Изключете машината и извадете контактния ключ.
- Блокирайте колелата на машината.
- Използвайте ремъци за закрепване на машината.

ЗНАЦИ ЗА БЕЗОПАСНОСТ

	ВНИМАНИЕ, ОПАСНИ ДВИЖЕЩИ СЕ ОРГАНИ
	ВНИМАНИЕ, ОПАСНИ КИСЕЛИНИ
	ПРЕОДОЛЯВАНЕ НА НАКЛОН
	РЪКОВОДСТВО ЗА ОПЕРАТОРА, ИНСТРУКЦИИ ЗА ЕКСПЛОАТАЦИЯ
	ПРОЧЕТЕТЕ РЪКОВОДСТВОТО ЗА ОПЕРАТОРА
	СИМВОЛ ЗА ПОСТОЯНЕН ТОК
	КЛАС НА ИЗОЛАЦИЯ: ТАЗИ КЛАСИФИКАЦИЯ Е ВАЛИДНА САМО ЗА МАШИНИ, РАБОТЕЦИ С АКУМУЛАТОРНА БАТЕРИЯ.
	ТОЧКА НА СВЪРЗВАНЕ НА ВЪНШНО ЗАРЯДНО УСТРОЙСТВО.

ТЕХНИЧЕСКИ ХАРАКТЕРИСТИКИ

Работна ширина		mm	1100
		инч	43,30
Производителност		m ² /h	3800-5600
		ft ² /h	40902,86 - 60277,9
Диаметър на основната		mm	280
		инч	11,02
Диаметър на страничната четка		mm	400
		инч	15,74
Мощност на мотора на основната четка		W	600
		к.с.	0,80
Мощност на мотора на страничната четка		W	90
		к.с.	0,12
Мощност на тяговия мотор		W	450
		к.с.	0,60
Мощност на смукателния мотор		W	260
		к.с.	0,34
Мощност мотор за изтърсване филтър		W	90
		к.с.	0,12
Мощност на машината, (P _M)		W	1560
		к.с.	2 092
Максимална скорост		km/h	6,2
		мили/ч	3,8
Вместимост на касетата за отпадъци		L	61
		Gal	13,84
Панелен филтър, филтърна повърхност		m ²	4
		ft ² /h	43,05
Диаметър на предното колело		mm	250
		инч	9,84
Диаметър на задното колело		mm	250
		инч	9,84
Преодоляване на наклон			16% / 9°
Бруто тегло (GVW)		kg	651
		фунт	1435,21
Транспортно тегло без акумулаторни батерии		kg	258
		фунт	568,8
Транспортно тегло с акумулаторни батерии		kg	394,4
		фунт	869,5
Брой акумулаторни батерии		бр.	4
Напрежение на машината, V _M		V	24Vdc
Капацитет на единична батерия		Ah (5h)	180
Тегло на единична батерия		kg	34,1
		фунт	75,2
Захранващо напрежение (зареждане на батериите)	Версии без бордово зарядно устройство	V	24Vdc
Макс. сила на тока (зареждане на батериите)		I	23A
Размери на машината		mm	X=1615 x Y=905 x Z=1210
		инч	X=63,58 x Y=35,62 x Z=47,63
Размер на отделението за батерии (дължина, ширина, височина)		mm	500 x 500 x 360
		инч	19,68 x 19,68 x 14,1
Размер на опаковката (дължина, ширина, височина)		mm	1740 x 1100 x 1410
		инч	68,50 x 43,30 x 55,51

Звуково налягане - Приложение DD (Емисии на акустичен шум) EN 60335-2-72: 2012		LpA (dB)	70
Неопределеност на измерването		K (dB)	3
Измерена звукова мощност		Lwa (dB)	82
Неопределеност на измерването		K (dB)	3
Гарантирано ниво на звукова мощност		Lwa,g (dB)	83
Неопределеност на измерването		K (dB)	3
Вибрации на ръка - IEC 60335-2-72		HAV m/sec ²	2,6
Неопределеност на измерването, k		m/sec ²	1,3
Вибрации на тяло - IEC 60335-2-72		HBV m/sec ²	0,5
Неопределеност на измерването, k		m/sec ²	0,3
Степен на защита IP		IP	IPX3

Бруто тегло (GVW): максимално тегло при допустимото пълно натоварване на готова за употреба машина и полезния ѝ товар. Брутното тегло на машината включва резервоар за вода с препарат, пълен с чиста вода, празен резервоар за мръсна вода (пълни до половината при системите за рециклиране), празни торби за събиране на прах, бункер, зареден до номиналния капацитет, най-големите препоръчани акумулаторни батерии, всички принадлежности като кабели, маркучи, почистващи препарати, метли и четки.

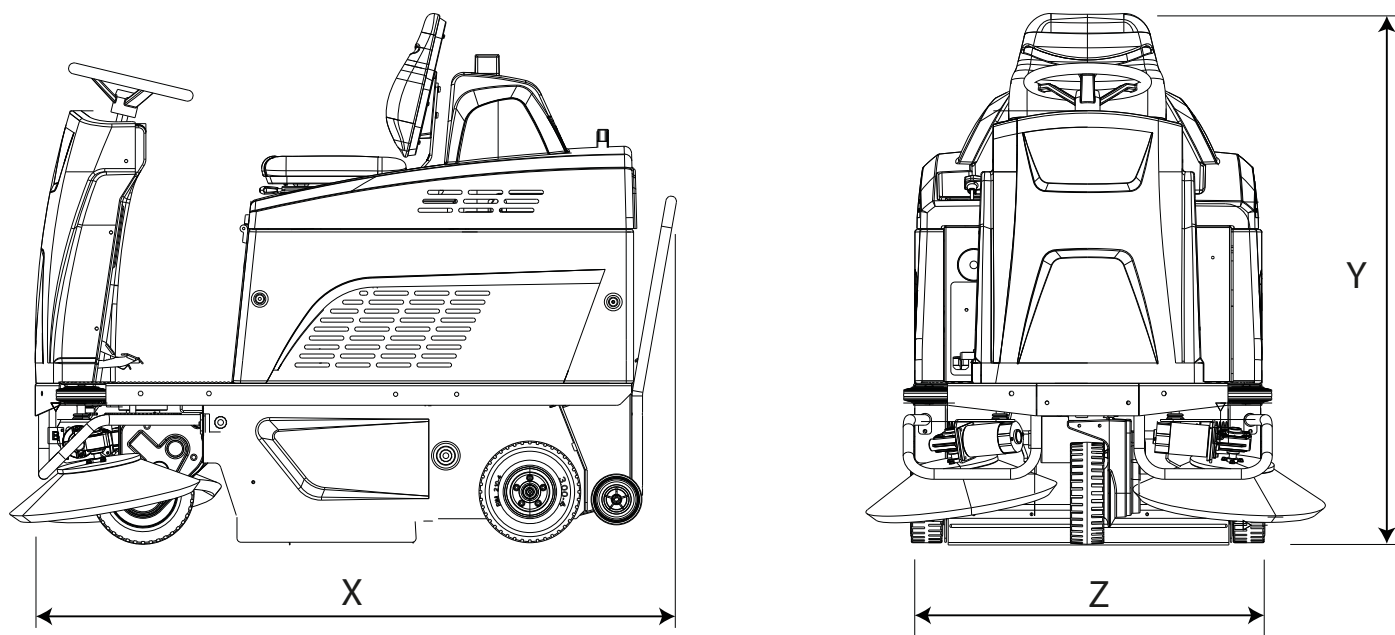
Тегло за транспортиране: транспортно тегло на машината, което включва акумулаторните батерии, но изключва опциите (например, кабината на водача, защитната конструкция срещу падащи предмети (FOPS), втора и трета странична четка, предното съединение за четките), прясната вода (в случай на скрубери или комбинирани машини) и стандартното тегло на един оператор (75 kg).

Данните могат да бъдат променяни без предупреждение

V, I : стойности за зареждането/захранването

V_M, P_M : машината при средни работни условия (всички функции са активни)

РАЗМЕРИ НА МАШИНАТА



X-Y-Z: Вж. таблица “ТЕХНИЧЕСКИ ХАРАКТЕРИСТИКИ”

ОБЩА ИНФОРМАЦИЯ

Обхват на ръководството

Това ръководство е изготвено от производителя и е неразделна част от окомплектовката на [машината](#)¹. То определя целта, за която е предназначена и проектирана машината и съдържа цялата информация, необходима на [операторите](#)².

В допълнение към това ръководство, съдържащо цялата необходима на ползвателя информация, има и други публикации, които предоставят специфична информация за техниците [по поддръжката](#)³.

Указанията дясно или ляво, по посока или обратно на часовниковата стрелка винаги се отнасят до движението на машината напред.

Постоянното спазване на инструкциите гарантира безопасността на оператора и на машината, ниски експлоатационни разходи и резултати с високо качество, и удължава работния живот на машината. Неспазването на инструкциите може да доведе до увреждане на персонала, машината, измитания под и околната среда. За да откриете по-бързо интересуващата ви тема, направете справка в съдържанието в началото на ръководството.

Дори притежаваната от Вас машина значително да се различава от илюстрациите в този документ, безопасността и данните, съдържащи се в ръководството са гарантирани.

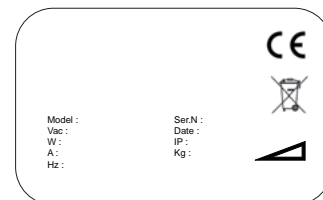
Идентифициране на машината

Табелката с данните съдържа следната информация:

- Идентификация на производителя.
- Модел.
- Сериен номер (фабричен номер).
- Година на производство.
- Захранващо напрежение (стойност за зареждане/захранване).
- Сила на тока (макс. стойност на зареждане) в съответствие с изискванията на производителя на батериите).
- Бруто тегло (GVW).
- Степен на защита IP.
- Напрежение на машината (при средни работни условия).
- Мощност на машината (при средни условия на работа).
- Максимален наклон.

Документация, предоставена с машината

- Ръководство за експлоатация;
- ЕО Сертификат за съответствие;
- Кратко ръководство за употреба;
- Ръководство за експлоатация и поддръжка на зарядно устройство (включено в зарядното устройство).



¹ Определението "машина" замества търговското наименование, към което се отнася дадено ръководството.

² Това са лицата, чиято задача е да използват машината, без да изпълняват операции, изискващи технически познания.

³ Това са лица, притежаващи опит, техническа подготовка и познания за нормативните и законови изисквания, които могат да изпълняват необходимите операции, да разпознават и избягват възможните опасности при изпълнение на товаро-разтоварни работи, монтаж, експлоатация и поддръжка на машината.

ТЕХНИЧЕСКА ИНФОРМАЦИЯ

Основни части на машината

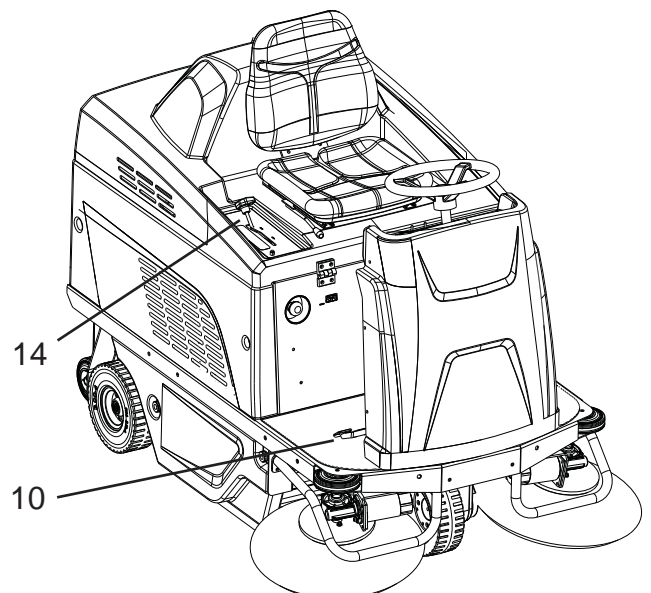
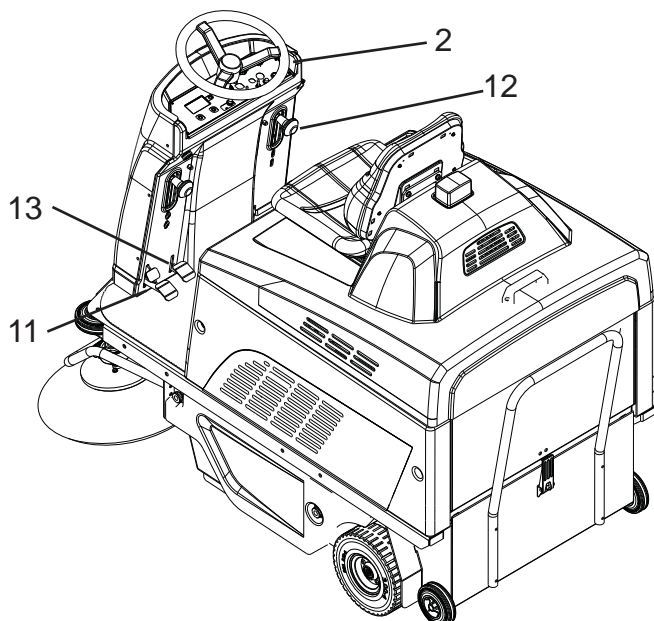
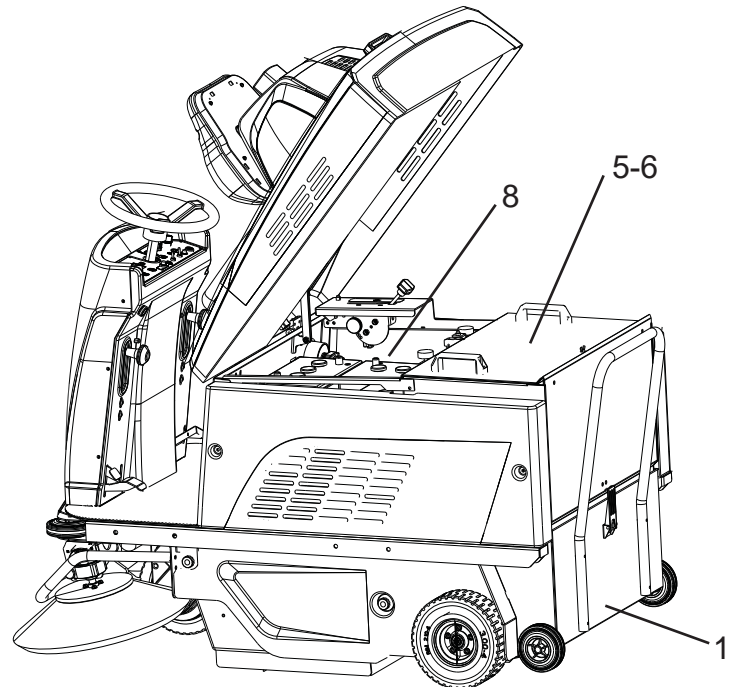
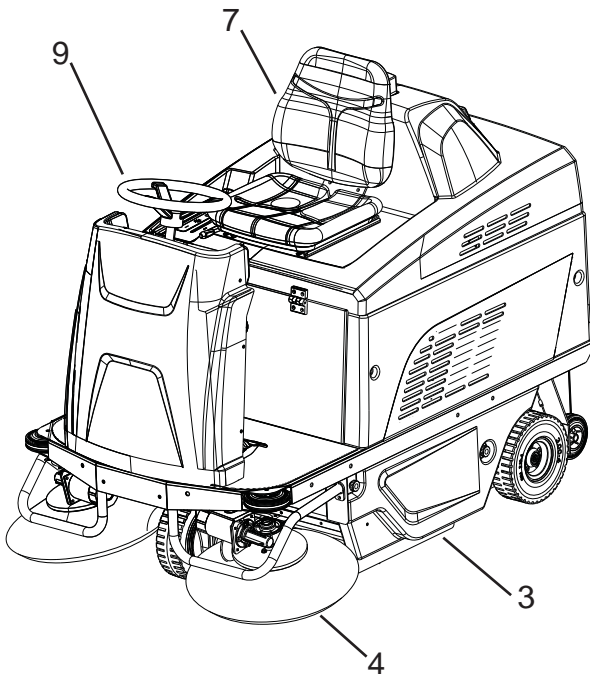
Общо описание

Изделието представлява метачна машина, която може да се използва за метене на подове както в граждански, така и в промишлени помещения.

Метачната машина може да се използва за почистване на остатъци от обработка, прах и мръсотия, всякакви равни, твърди и умерено неравни повърхности като: бетон, асфалт, гранитогрес, керамика, ламарина, мрамор, набраздени или гладки гумени или пластмасови настилки.

Основните части на машината са както следва:

1. Касета за отпадъци.
2. Панел за управление.
3. Централна четка.
4. Странична четка.
5. Смукателен филтър.
6. Система за изтърсване на филтъра.
7. Седалка за оператора.
8. Отделение за батерии.
9. Волан.
10. Педал на акселератора.
11. Педал на работната и паркинг спирачката.
12. Лостове за включване на странични четки.
13. Педал за задействане "Повдигане на клапа", позволява на централната четка да събира поедри отпадъци.
14. Лост за задействане на странична четка.



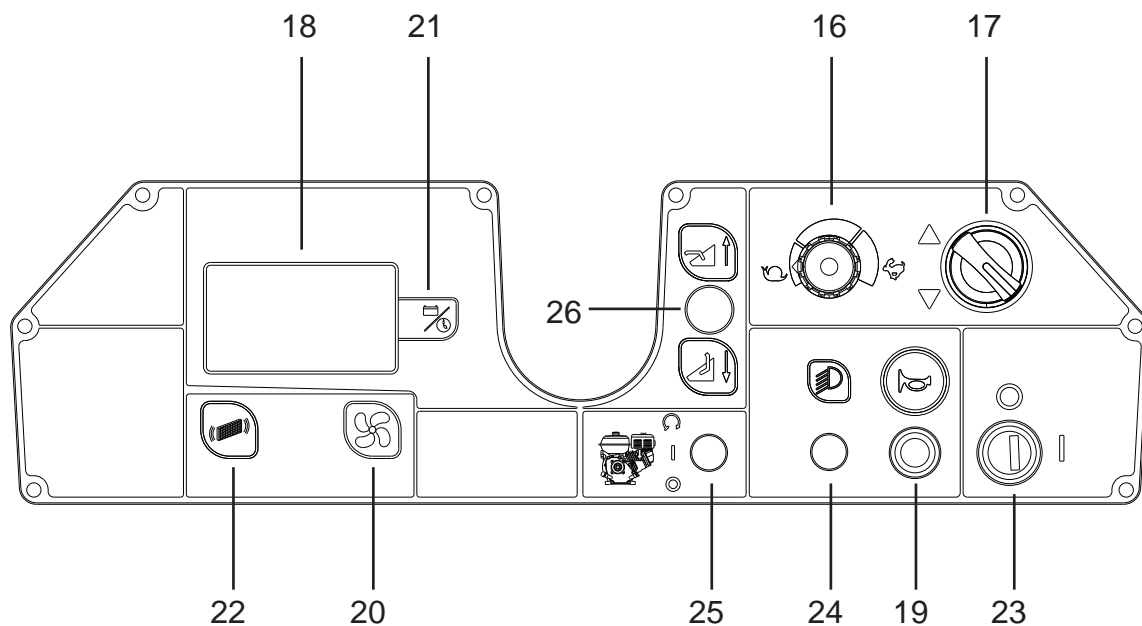
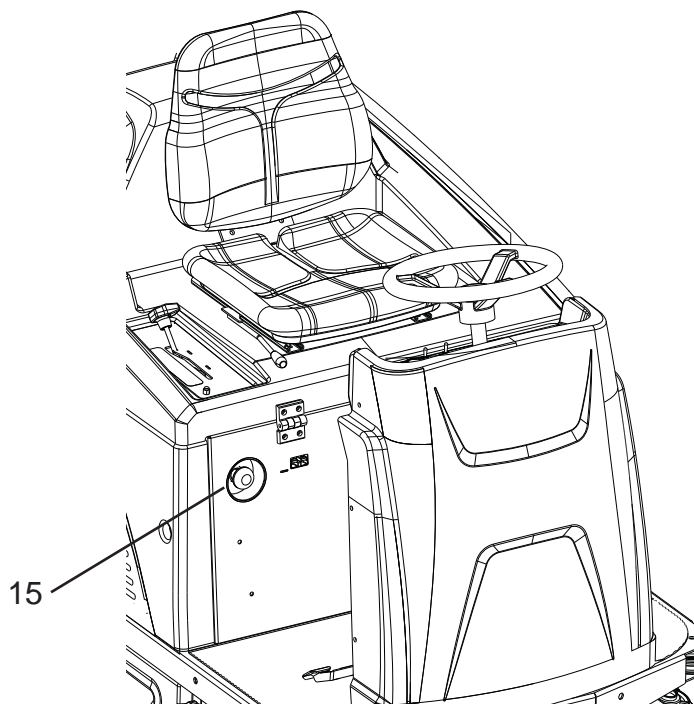
Панел за управление

Машината има следните органи за управление и сигнални индикатори:

15. Аварийен бутон - изпълнява функцията на устройство за безопасност.
16. Потенциометър за скоростта - регулира максималната скорост на движение на машината напред/назад.
17. Превключвател за избор на посока на хода - задава ход напред или назад.
18. Дисплей - показва: Състояние на оставащия заряд на батериите, изразено в проценти, алармени кодове и часови брояч.
19. Бутон Клаксон.
20. Бутон за засмукване - активира/деактивира засмукването.
21. Бутон за програмиране, използван при управление на ПОТРЕБИТЕЛСКО МЕНЮ.
22. Бутон за почистване на филтъра, разрешава почистване на филтъра в ръчен режим.
23. Главен прекъсвач/контактен ключ - включва и изключва електрическото захранване към всички функции на машината.
24. Не се използва.
25. Не се използва.
26. Не се използва.

Принадлежности

Вж. списъка на препоръчаните резервни части.



ПРЕМЕСТВАНЕ И МОНТИРАНЕ

Повдигане и транспортиране на опакованата машина

! ВНИМАНИЕ: При всички операции по повдигането трябва да се уверите, че опакованата машина е здраво закрепена, за да се избегне преобръщане или неволно падане. Товаренето/разтоварването на превозните средства да се извършва при подходящо осветление.

Машината, опакована върху дървен палет от производителя трябва да бъде натоварена с помощта на подходящо оборудване (вижте Директива 2006/42 на ЕО и последващи изменения и/или допълнения) върху транспортното превозно средство.

Повдигането на опакования корпус на машината да се извършва само с помощта на виличен повдигач. Работете внимателно, за да избегнете сблъсък или преобръщане на машината.

Проверки при доставка

При доставяне на машината от превозвача, проверете внимателно дали опаковката и машината са цели и невредими. При наличие на повреди, установете степента им заедно с превозвача; преди да приемете стоката, си запазете правото, в писмен вид, да поискате компенсация за щетите.

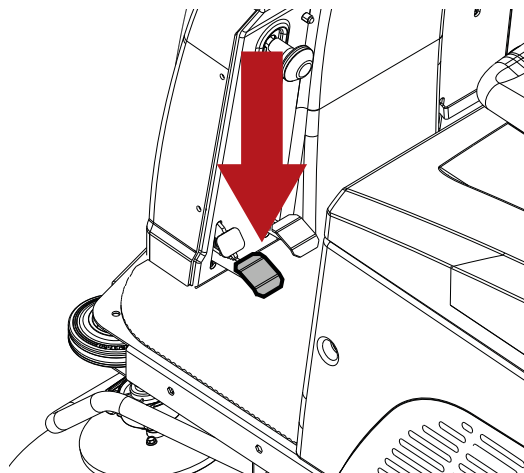
Разопаковане

! ОПАСНОСТ: При разопаковане на машината, операторът трябва да бъде разполага с необходимите лични предпазни средства (ръкавици, очила и др.) за ограничаване на риска от инциденти.

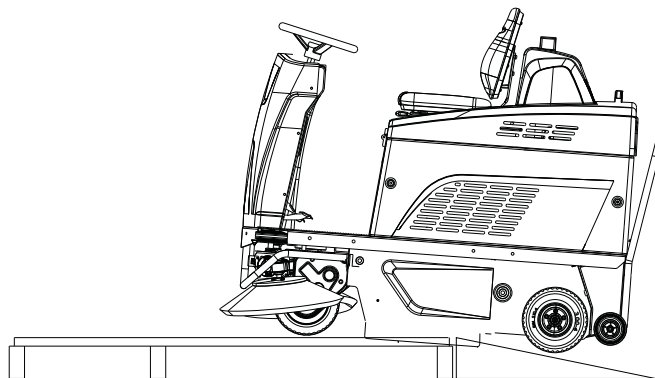
Извадете машината от опаковката по следния ред:

- Срежете и отстранете пластмасовите колани с помощта на ножици или клещи;
- Отстранете картоната;
- Извадете страничните четки, разположени в отделението за батериите;
- Извадете пликите от отделението за батерии и проверете съдържанието им: ръководство за експлоатация; ЕО сертификат за съответствие; кратко ръководство за употреба; инструкция за настройка на зарядното устройство; батерии с клеми; бр. 1 за зарядното устройство; бр. 2 ключове;

- Отстранете металните скоби, закрепващи предните/задните колела и шасито на машината към палета.
- Освободете паркинг спиралката.



- Свалете машината от палета с помощта на наклонена плоскост, като я бутате на заден ход. Машината не трябва да се повдига.



- Извадете четката от съответната опаковка.
- Почистете външната страна на машината в съответствие с правилата за безопасност.

След като извадите машината от опаковката, може да монтирате акумулаторните батерии, вж. раздел **“Акумулаторни батерии: монтаж и свързване”**. Ако е необходимо, запазете опаковката, тъй като можете да я използвате повторно за предпазване на машината при преместване или изпращане в ремонтна база.

В противен случай трябва да се изхвърли в съответствие с действащото законодателство.

Акумулаторни батерии за захранване

! ВНИМАНИЕ: Не използвайте НЕзареждаеми батерии

На тези машини могат да се монтират два различни вида акумулаторни батерии:

Панцерни акумулаторни батерии (WET): изискват периодична проверка на нивото на електролита.

Херметични акумулаторни батерии (Гел или AGM): този вид акумулаторни батерии не изисква поддръжка. Техническите характеристики трябва да отговарят на посочените в съответния раздел **“Технически характеристики”** на машината. Употребата на по-тежки акумулаторни батерии може сериозно да наруши маневреността и да доведе до прегряване на тяговия мотор, а акумулаторните батерии с по-ниска мощност и тегло изискват по-често зареждане.

Задаване вид батерия на машината

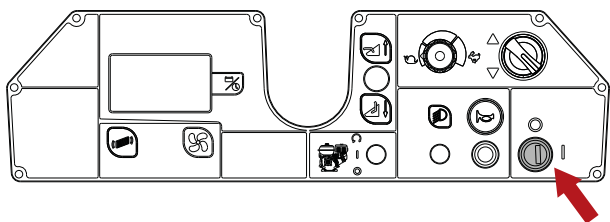
! ИНФОРМАЦИЯ

Задайте в софтуера на машината типа на инсталираната акумулаторна батерия.

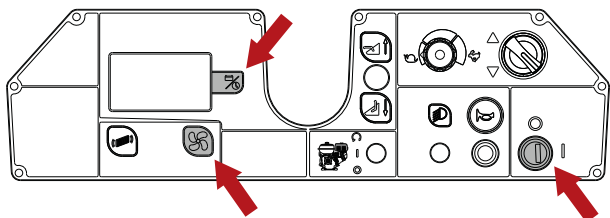
! ВНИМАНИЕ: За машините, доставени с монтирани батерии, настройките **“ВИД БАТЕРИИ”** са зададени фабрично.

Следвайте инструкциите по-долу, за да зададете в логиката на машината вида на монтираната акумулаторна батерия.

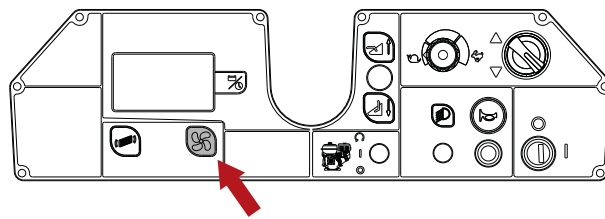
- Изключете машината, като завъртите контактния ключ.



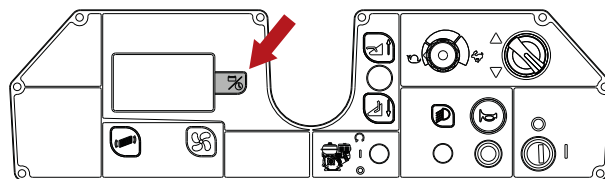
- Натиснете едновременно бутони Програмирание и Засмукване, след това включете машината, като завъртите контактния ключ.



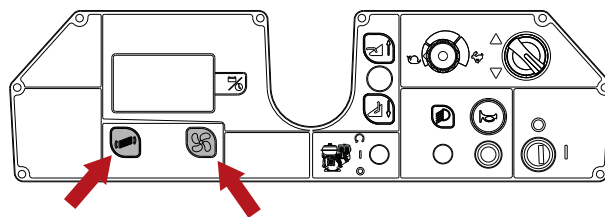
- Натиснете двукратно бутона Засмукване.



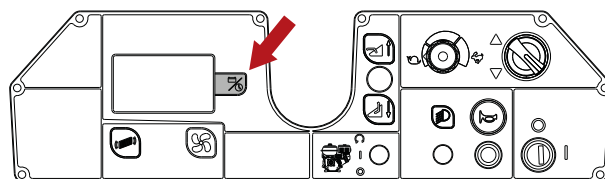
- Натиснете бутон Програмирание, за да влезете в менюто за задаване вида на батерията.



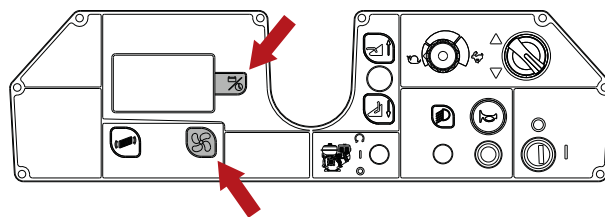
- С бутоните ЗАСМУКВАНЕ или Система за изтърсване на филтъра изберете вида на монтираните акумулаторни батерии: “ОЛОВНО-КИСЕЛИННА батерия” или “ГЕЛ/AGM батерия”.



- Запомнете параметъра с натискане на бутона за програмиране.



- Натискайте бутона Засмукване докато стигнете до “ИЗХОД”, натиснете бутон Програмирание, за да излезете и запомните параметъра.



Батерии WET - подготовка:

! **ОПАСНОСТ:** Операцията за подготовка, монтиране, свързване и отстраняване на акумулаторните батерии трябва да се извършва от квалифициран технически персонал на TENNANT (наричан по-нататък квалифициран персонал).

! **ОПАСНОСТ:** При инсталиране или извършване на поддръжка на акумулаторните батерии квалифицираният персонал трябва да носи необходимите лични предпазни средства (ръкавици, очила, гащеризон и др.) за ограничаване на риска от инциденти. Стойте далеч от открит огън, избягвайте къси съединения на полюсите на акумулаторните батерии, не предизвиквайте искри и не пушете.

! **ОПАСНОСТ:** В случай на изтичане на течност от батерията, не докосвайте течността и спазвайте следните предпазни мерки:

Контактът с кожата може да предизвика дразнене; да се измие с вода и сапун. Вдишването може да предизвика дразнене на дихателните пътища; изнесете пострадалия на открито и потърсете медицинска помощ. Контактът с очите може да предизвика дразнене – незабавно изплакнете очите обилно с вода в продължение на най-малко 15 минути, потърсете медицинска помощ.

Акумулаторни батерии: монтаж и свързване

! **ОПАСНОСТ:** При инсталиране или извършване на поддръжка на акумулаторните батерии квалифицираният персонал трябва да носи необходимите лични предпазни средства (ръкавици, очила, гащеризон и др.) за ограничаване на риска от инциденти. Стойте далеч от открит огън, избягвайте къси съединения на полюсите на акумулаторните батерии, не предизвиквайте искри и не пушете.

! **ОПАСНОСТ:** В случай на изтичане на течност от батерията, не докосвайте течността и спазвайте следните предпазни мерки:

Контактът с кожата може да предизвика дразнене; да се измие с вода и сапун. Вдишването може да предизвика дразнене на дихателните пътища; изнесете пострадалия на открито и потърсете медицинска помощ. Контактът с очите може да предизвика дразнене – незабавно изплакнете очите обилно с вода в продължение на най-малко 15

минути, потърсете медицинска помощ.

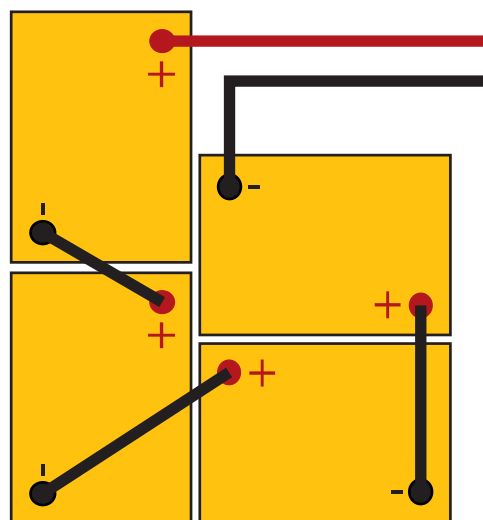
! **ВНИМАНИЕ:** Монтирането и свързването на акумулаторните батерии трябва да се извършва от квалифициран технически персонал.

! **ВНИМАНИЕ:** При монтирането и свързването на акумулаторните батерии изключете зарядното устройство от контакта.

! **ВНИМАНИЕ:** Преди да изпълните описаните по-долу операции, спрете на равна повърхност, изключете машината, извадете контактния ключ и включете паркинг спиратката.

! **ОПАСНОСТ:** Уверете се, че клемите, обозначени с "+", са свързани към положителните полюси. Не проверявайте зареждането на батерията чрез подаване на искра.

Завъртете капака на седалката към волана, след това поставете акумулаторните батерии в отделението, като ги насочите, както е посочено на фигурата.



Свържете клемите на кабела към полюсите на акумулаторите, затегнете клемите към полюсите и ги покрийте с вазелин. Затворете капака на седалката в работно положение.

Използвайте машината в съответствие с инструкциите, посочени по-долу.

Избор на извън бордово зарядно устройство



! ОПАСНОСТ: използвайте зарядно устройство с CE маркировка, което да е в съответствие с продуктивния стандарт (EN 60335-2-29), да е с двойна или подсилена изолация между входа и изхода и с изходяща верига тип SELV.

! ВНИМАНИЕ: уверете се, че зарядното устройство е съвместимо с батериите, които ще се зареждат.

Тръбни оловни акумулаторни батерии (WET): препоръчва се електронно зарядно устройство. Направете справка при производителя и в ръководството на зарядното устройство, за да убедите, че външното зарядно е подходящо.

Гел или AGM акумулаторни батерии: да се използва специално зарядно устройство за този вид акумулатори.

Подготовка на извън бордовото зарядно устройство

! ВНИМАНИЕ: Тази процедура трябва да се изпълнява само от упълномощен техник.

Ако желаете да използвате зарядно устройство, което не е доставено с машината, трябва да монтирате конектора, изпратен с машината.

Предоставеният конектор за външно зарядно устройство е подходящ за кабели с максимално сечение 16mm².

За да монтирате конектора, процедирайте, както следва:

Отстранете около 13 mm от защитната обвивка на червения и черния кабел на зарядното устройство;

Вкарайте кабелите в крайниците на конектора и здраво притиснете с подходящи клещи;

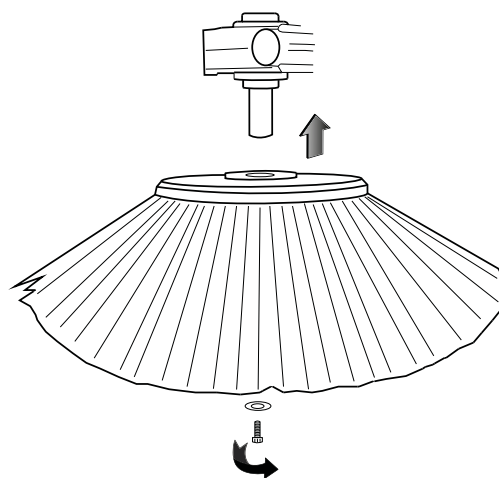
Вкарайте кабелите в конектора, като спазвате поляритета (червен проводник +, черен проводник –).

Монтаж на страничната четка

! ВНИМАНИЕ: Преди да изпълните описаните по-долу операции, спрете на равна повърхност, изключете машината, извадете контактния ключ и включете паркинг спиращката.

Монтиране:

- Развийте болта на задвижващия вал.
- Уверете се, че на задвижващия вал е поставена затягащата шпонка.
- Поставете четката, в комплект с фланеца, върху задвижващия вал.
- Завийте отново осигурителния болт.



Демонтиране:

- Процедирайте в обратен ред.

ПРАКТИЧЕСКО РЪКОВОДСТВО ЗА ОПЕРАТОРА



!! ОПАСНОСТ: Не събирайте в никакъв случай горими прахове, запалими или експлозивни течности (напр. бензин, мазут и др.), киселини и разтворители (напр. разреждители за боя, ацетон и др.), дори да са разреждени.

Облекло и оборудване

Носете защитни обувки с нехлъзгаща се подметка. Носете защитни очила или шлем и предпазно облекло. В зависимост от повърхността за почистване и средата, в която се намира, мерките, необходими за предпазване от прахообразна мъгла, могат да включват респираторни маски от клас FFP2, еквивалентен или по-висок клас.

Преди да пуснете машината в действие

Събирайте големите отпадъци, преди измитане. Отстранявайте парчета тел, ленти и конци, тъй като те могат да се заплетат около четките.

Подготовка на машината за работа

Преди започване на работа, процедирайте както следва:

- Уверете се, че акумулаторните батерии са напълно заредени. В противен случай преминете към зареждане. За тази операция следвайте инструкциите в раздела “Зареждане на батериите”.
- Уверете се, че касетата за отпадъци е празна. В противен случай я изпразнете, вж. раздел “Изпразване на касетата за отпадъци”.

! ИНФОРМАЦИЯ

За по-удобна работа с машината положението на седалката за оператора може да се регулира.

Работа

! ВНИМАНИЕ: Не използвайте машината, ако не сте прочели ръководството за експлоатация и поддръжка.

! ВНИМАНИЕ: Не събирайте парчета тел, ленти и конци, тъй като те могат да се заплетат около четките.

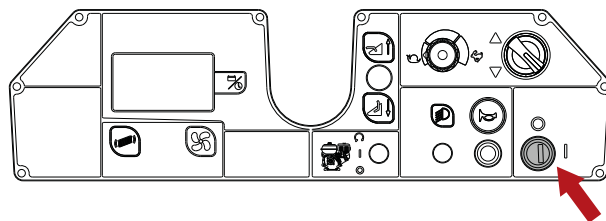
! ИНФОРМАЦИЯ

Отпускането на педала на акселератора автоматично изключва всички функции в рамките на 5 секунди (AUTO POWER-OFF). За да активирате отново функциите, трябва само да натиснете педала на акселератора.

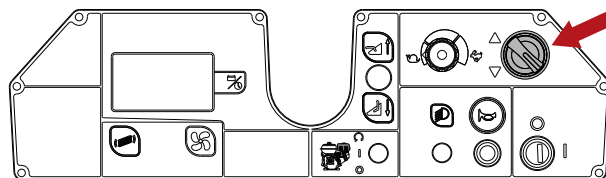
! ИНФОРМАЦИЯ

Системата “AUTO POWER- OFF” може да се активира/деактивира от софтуерното меню на машината; вж. раздел “ПОТРЕБИТЕЛСКО МЕНЮ”.

- Седнете на седалката.
- Включете машината, като завъртите контактния ключ.



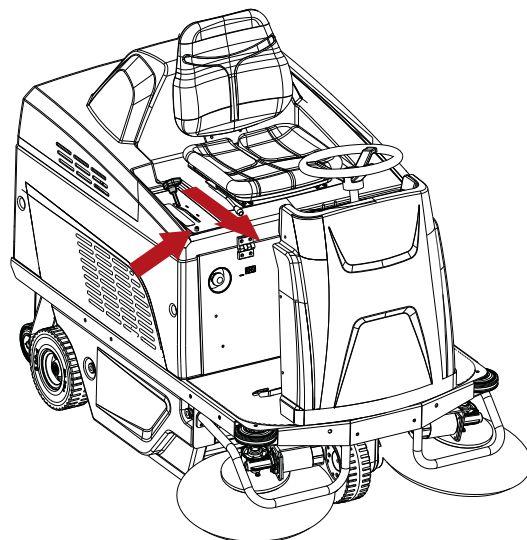
- С превключвателя за избор на посока задайте ход напред.



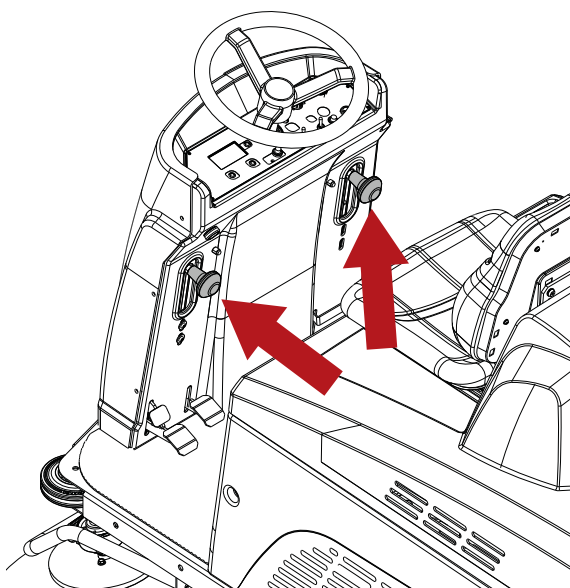
- Спуснете централната четка, като натиснете лоста за управление напред; спускането на четката активира мотора на четката и засмукването.

! ИНФОРМАЦИЯ

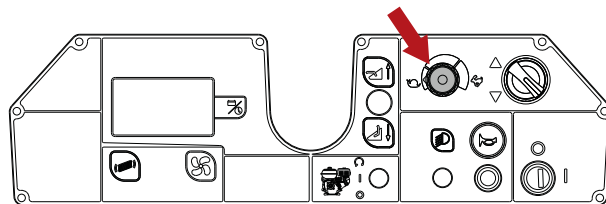
На водача на лоста за управление на централната четка е монтиран възстановяем предпазител. Ако централната четка престане да работи, натиснете бутона, за да възстановите предпазителя.



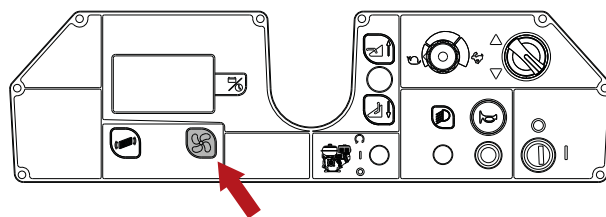
- Спуснете страничните четки, като издърпате и спуснете съответните лостове.



- Можете е да настроите максималната работна скорост чрез завъртане на потенциометъра.

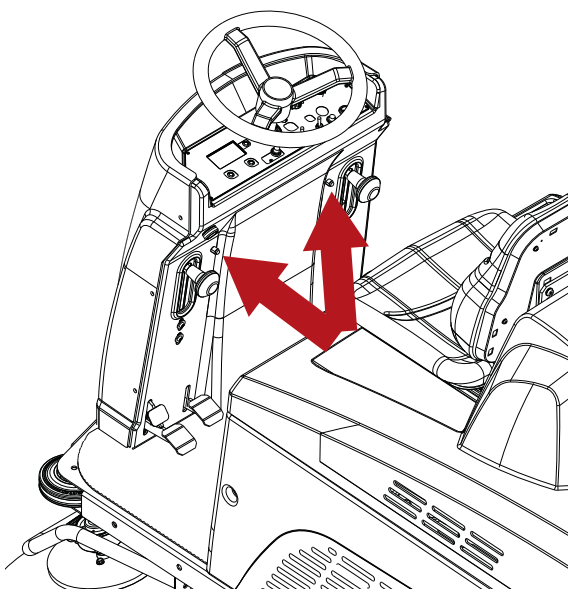


- Ако се налага да се работи върху влажна повърхност, за да се предпази хартиения филтър, задължително трябва да спрете смукателния мотор чрез натискане на бутона за включване на засмукването.

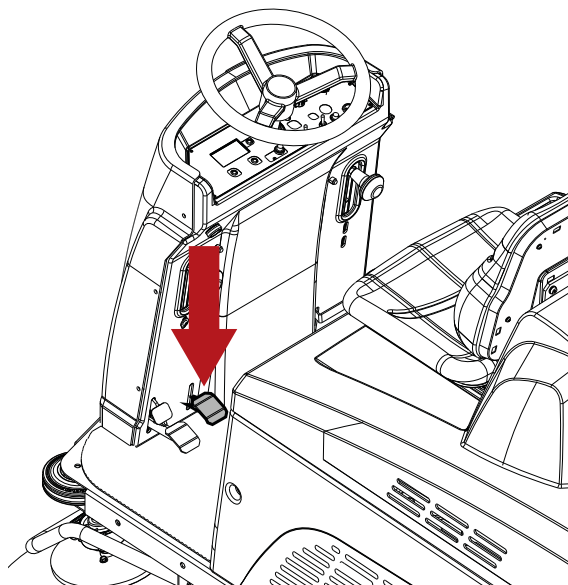


! ИНФОРМАЦИЯ

Над всеки лост за задействане на страничната четка е монтиран възстановяем предпазител. Ако някоя странична четка престане да работи, натиснете бутона, за да възстановите предпазителя.



- Натиснете педала "Повдигане на клапата", за да събирате по-обемни отпадъци.



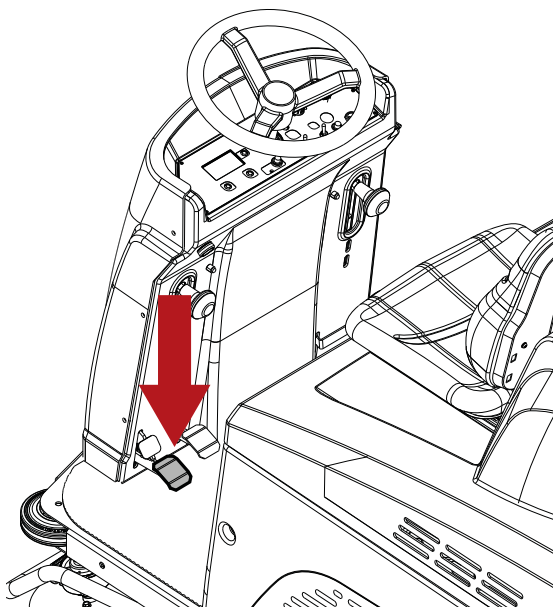
- Започнете почистването, като управлявате волана с ръце и натискате педала на акселератора.

За да спрете машината, отпуснете педала на акселератора и натиснете педала на спирачката; направете справка в раздел “**Работна и паркинг спирачка**”.

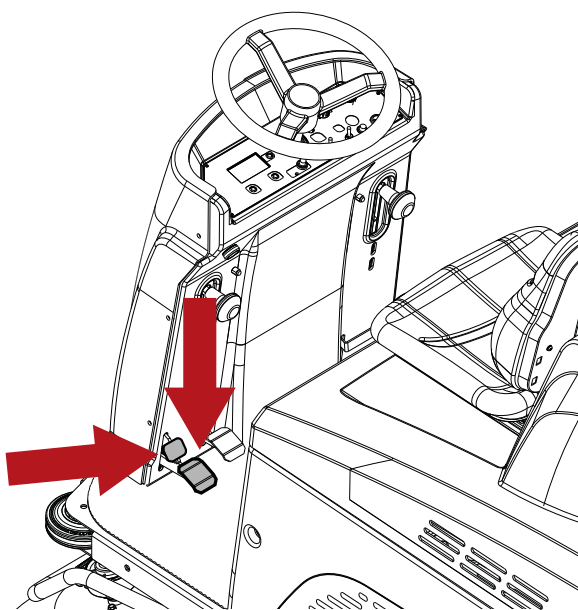
Преди да напуснете машината, спрете на равна повърхност, извадете контактния ключ, уверете се, че централната и страничните четки да вдигнати над земята и включете паркинг спирачката.

Работна и паркинг спирачка

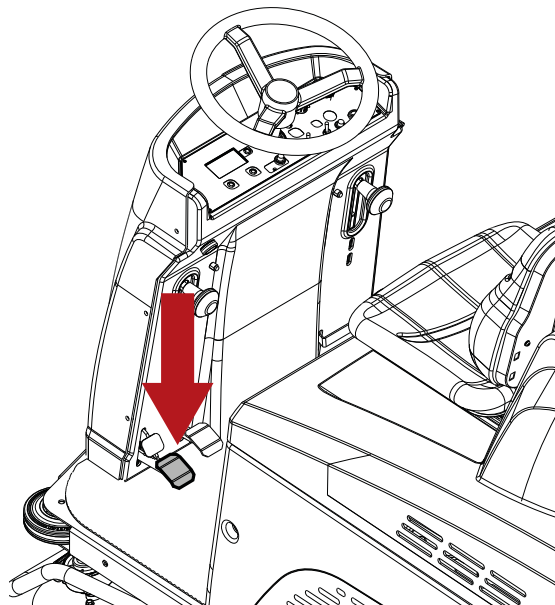
За да включите работната спирачка, натиснете педала.



За да включите паркинг спирачката, натиснете докрай педала на спирачката заедно с педала за блокиране.



За да освободите паркинг спирачката, натиснете докрай педала на спирачката.



По време на работа на машината

- Опитайте са да правите възможно по-прави ивици.
- Застъпвайте почистените ивици с няколко сантиметра.
- Регулирайте скоростта на машината в зависимост от почистването.
- Проверявайте индикатора на батериите, за да сте сигурни, че разполагате с достатъчно автономност, за да завършите работата.

! ВНИМАНИЕ: Да не се използва по наклони или стръмнини, надвишаващи обозначеното върху машината.

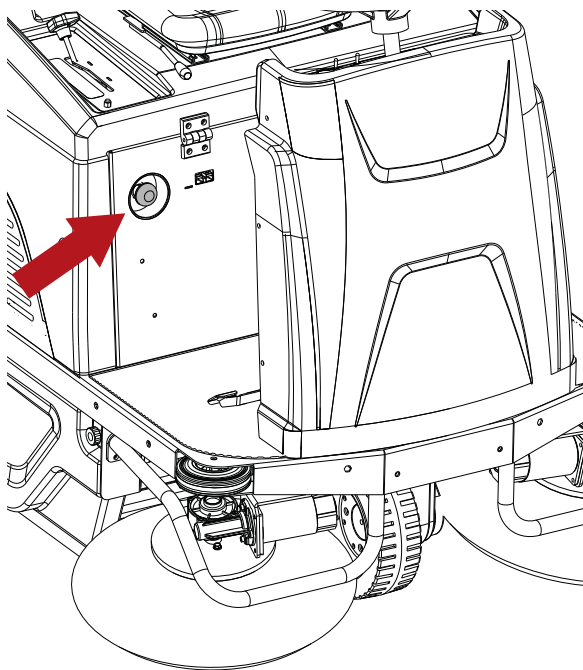
! ВНИМАНИЕ: Когато използвате машината при малки наклони, не я използвайте напречно, дръжте машината успоредна на посоката на наклона, винаги маневрирайте внимателно и не обръщайте посоката на хода.

Аварийен бутон

В случай на аварийна ситуация бутонът прекъсва захранването на машината.

За да прекъснете захранването, натиснете бутона.

За да рестартирате машината, издърпайте бутона.

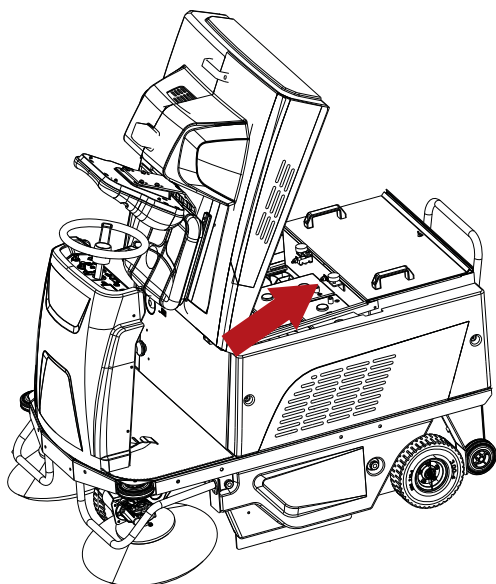


Предпазен термостат

Предпазният термостат се намира в показаното положение.

Ако възникне пожар в касетата за отпадъци, термостатът спира смукателния вентилатор, след което продължете, както следва:

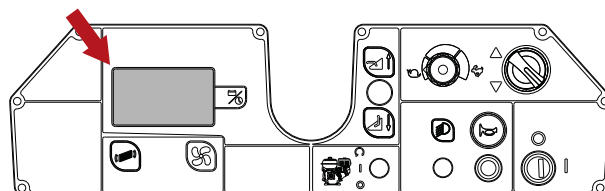
- Преместете машината на безопасно място.
- Извадете контактния ключ и включете паркинг спиратката.
- Отворете касетата за отпадъци и отстранете източника на топлина.



Индикатор на батериите

Дисплеят показва състоянието на оставащия заряд на батериите, изразено в проценти. Когато процентът на заряда на батерията падне под определено ниво, функциите за почистване спират, с изключение на тягата; вж. раздел “Аларми/ предупреждения на дисплея”.

Пристъпете към зареждане, за тази операция вж. раздел “Зареждане на батериите”.



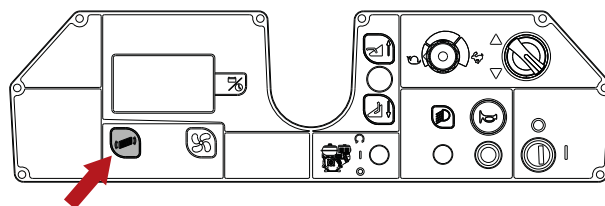
Изпразване на касетата за отпадъци



! ОПАСНОСТ: Операцията за изпразване на касетата за отпадъци винаги трябва да се изпълнява с маска за защита на дихателните пътища от прах, без да се сваля по време на операцията.

В края на работата продължете с изпразването на касетата за отпадъци, като следвате инструкциите по-долу:

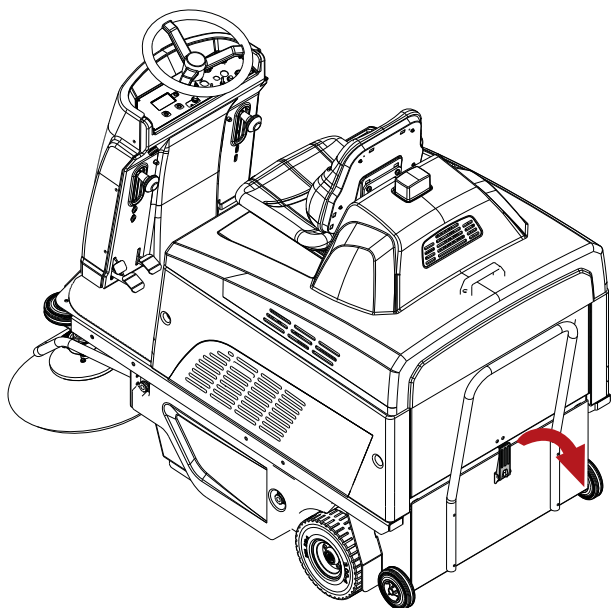
- Включете системата за почистване на филтъра за 5 секунди.



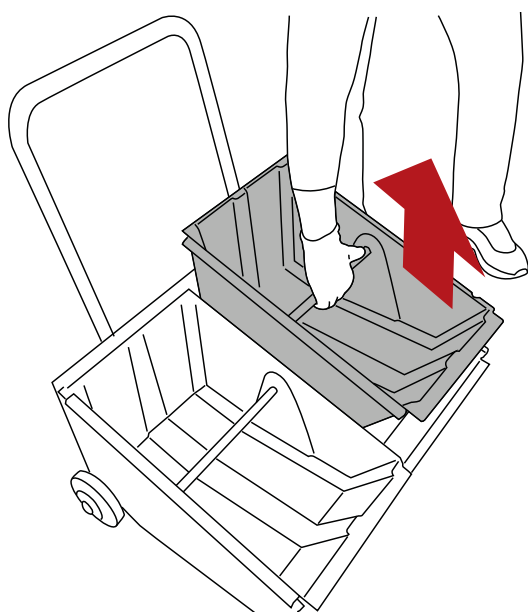
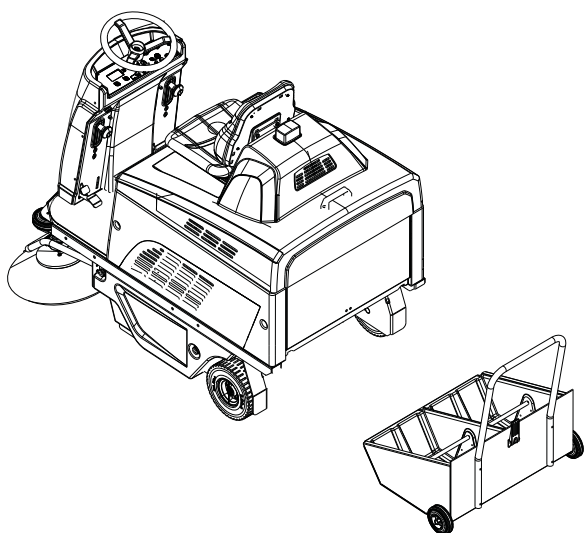
! ВНИМАНИЕ: Преди да изпълните описаните по-долу операции, спрете на равна повърхност, изключете машината, извадете контактния ключ и включете паркинг спиратката.

- Отидете до контейнера за отпадъци.

- Спуснете лоста за блокиране на касетата.



- Извадете касетата и я изпразнете.



- Вкарайте обратно касетата и я блокирайте с лоста.

Преместване на машината, когато не е в действие

За да преместите машината, изпълнете следните операции:

- Включете машината, като завъртите контактния ключ.
- Изберете посоката на движение.
- Натиснете педала на акселератора.
- Със завъртане на потенциометъра се променя максималната скорост на машината.
- За да спрете машината, отпуснете педала на акселератора и натиснете педала на спирачката; направете справка в раздел “**Работна и паркинг спирачка**”.
- Завъртете контактния ключ, за да изключите машината.
- Включете паркинг спирачката; направете справка в раздел “**Работна и паркинг спирачка**”.

ИНСТРУКЦИИ ЗА ПОДДРЪЖКА



! ОПАСНОСТ: Не извършвайте операции за поддръжка, без предварително да сте изключили захранването. Поддръжка на електрическата верига и всички други дейности, които не са изрично описани в това ръководство трябва да се извършват само от квалифициран технически персонал, специализиран персонал, обучен от TENNANT, в съответствие с действащите разпоредби за безопасност и както е описано в ръководството за поддръжка.

Поддръжка - общи правила

Редовната поддръжка и спазването на указанията на производителя гарантират висока производителност и по-дълъг технологичен живот на машината.

При почистване на машината винаги прилагайте следните мерки:

Избягвайте употребата на водоструйни почистващи машини. В електрическото отделение или моторите може да проникне вода, която да доведе до повреда или риск от късо съединение;

Да не се използва пара, за да се избегне топлинна деформация на пластмасовите части;

Да не се използват въглеродороди или разтворители, тъй като могат да повредят капаците и гумените части.

Почистване на въздушния филтър на смукателния мотор

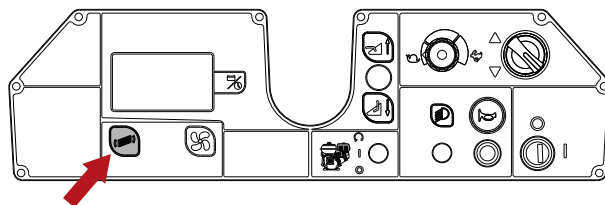
Филтърът е компонент от първостепенно значение за правилната работа на машината. Правилната поддръжка на филтъра ще Ви позволи да постигнете най-добрите резултати от Вашата машина. Филтърът може да се почиства по следните начини:

- Чрез системата за автоматично почистване по време на работа машината е програмирана за автоматично и периодично почистване на филтъра на предварително зададени интервали.

! ИНФОРМАЦИЯ

Системата за автоматично почистване може да се активира/деактивира от софтуерното меню на машината; вж. раздел "ПОТРЕБИТЕЛСКО МЕНЮ". Машината е фабрично настроена с **ИЗКЛЮЧЕНА** система.

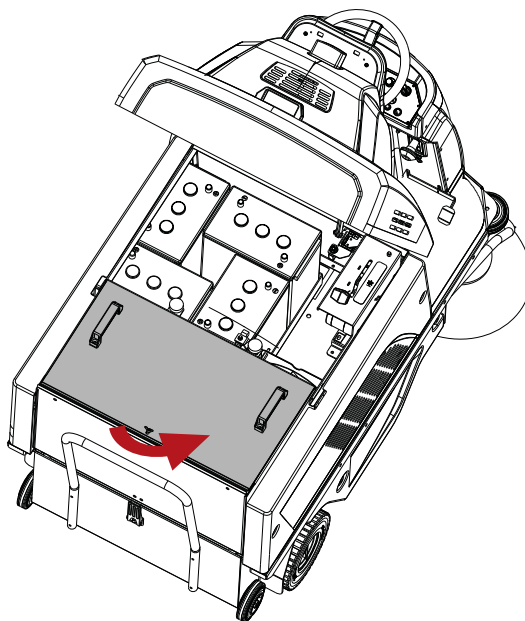
- Чрез системата за ръчно почистване - натиснете бутона за изтърсване на филтъра и го задръжте натиснат за 5 секунди. Повторете тази операция 4-5 пъти по време на използване на машината. Препоръчително е да извършвате тази операция след всеки цикъл на почистване. Ако машината се използва в запрашена среда (напр. дъскорезници, складове с преминаващи превозни средства и др.), използвайте по-често системата за изтърсване на филтъра.



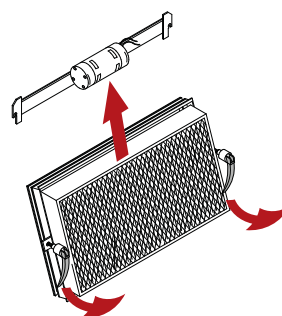
- Ръчно почистване на филтъра, ако резултатът от почистването със системата за вибрационно почистване на филтъра не е задоволителен; във всеки случай на всеки 50 работни часа извършвайте ръчно почистване на филтъра.

! ВНИМАНИЕ: Преди да изпълните описаните по-долу операции, спрете на равна повърхност, изключете машината, извадете контактния ключ и включете паркинг спиратката.

- Извадете касетата за отпадъци и я изпразнете; вж. раздел "Изпразване на касетата за отпадъци"
- Демонтирайте капака на филтърното отделение.



- Извадете конзолата с мотора на системата за изтърсване, като вдигнете нагоре двете дръжки и внимавате да не откачите конектора за захранване на системата.
- Извадете филтъра.



- Продушайте филтъра със състен въздух (налягане не повече от 6 bar).
- Монтирайте обратно филтъра и върнете касетата за отпадъци.

Предпазители

! ВНИМАНИЕ: Преди да изпълните описаните по-долу операции, спрете на равна повърхност, изключете машината, извадете контактния ключ и включете паркинг спирачката.

! ВНИМАНИЕ: Никога не поставяйте предпазители с по-висок от предвидения ампераж.

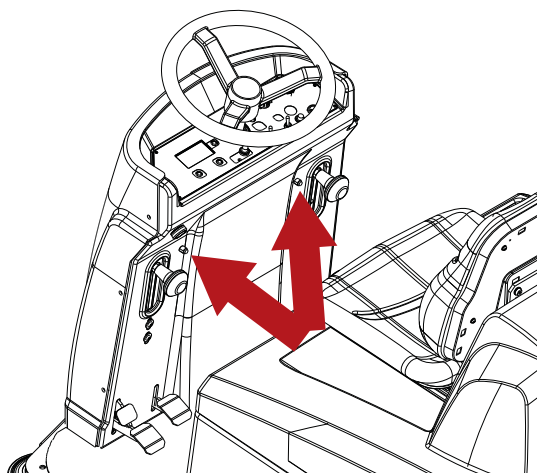
Предпазителите могат да се сменят само от сервизен център на TENNANT или от технически персонал, обучен от TENNANT

Машината е оборудвана и с възстановяеми предпазители, известни още като термopредпазители. Това са възстановяеми устройства за защита на електрически вериги, които спират подаването на ток при претоварване на веригата. След сработване на термopредпазителя, оставете го да се охлади, след което го възстановете ръчно с натискане на съответния бутон.

Ако претоварването, довело да сработване на термopредпазителя все още е налице, същият ще продължи да прекъсва подаването на ток, докато проблемът не бъде отстранен.

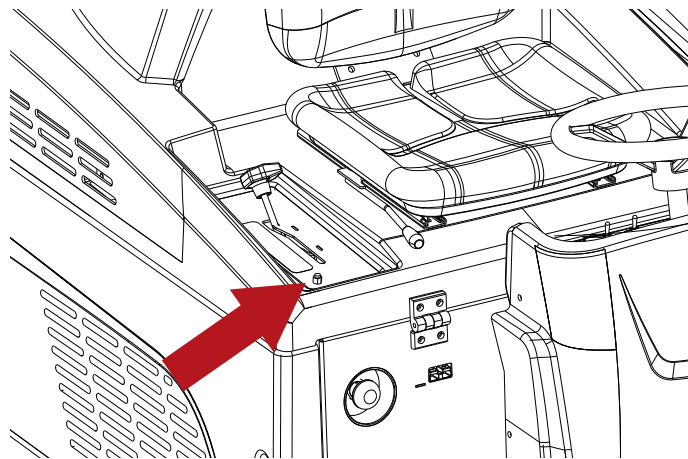
! ИНФОРМАЦИЯ

Над всеки лост за задействане на страничната четка е монтиран възстановяем предпазител. Ако някоя странична четка престане да работи, натиснете бутона, за да възстановите предпазителя.

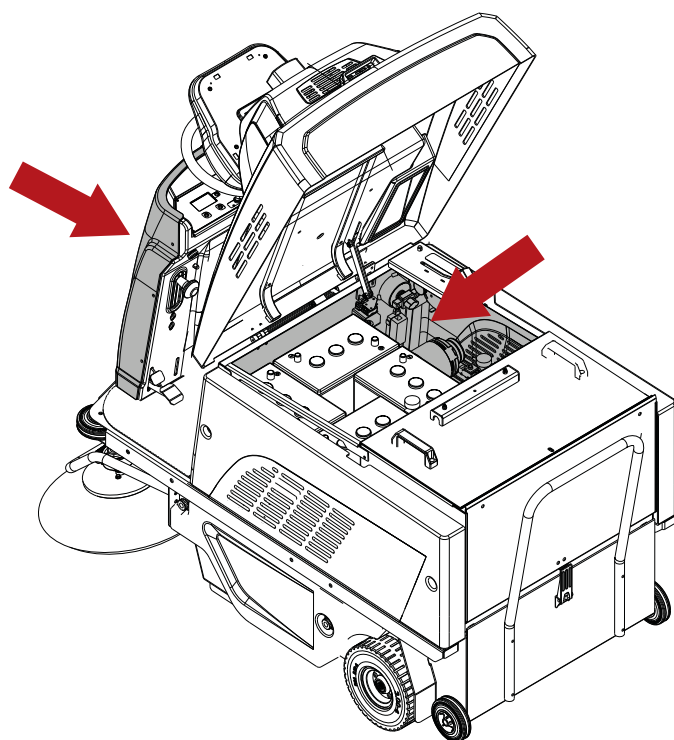


! ИНФОРМАЦИЯ

На водача на лоста за управление на централната четка е монтиран възстановяем предпазител. Ако централната четка престане да работи, натиснете бутона, за да възстановите предпазителя.



Останалите предпазители се намират в отделението за батерии и във вътрешността на челния капак.



Поддръжка на акумулаторните батерии



! ОПАСНОСТ: Не проверявайте акумулаторните батерии чрез подаване на искра. Акумулаторните (WET) батерии отделят запалими изпарения. Изгасете всички огънове и гореща жар преди проверка или доливане на батериите.



! ОПАСНОСТ: При извършване на поддръжка на акумулаторната батерия операторът трябва да носи лични предпазни средства (ръкавици, очила, гащеризон и др.) за ограничаване на риска от инциденти. Стойте далеч от открит огън, избягвайте къси съединения на полюсите на акумулаторните батерии, не предизвиквайте искри и не пушете.



! ОПАСНОСТ: В случай на изтичане на течност от батерията, не докосвайте течността и спазвайте следните предпазни мерки:

Контактът с кожата може да предизвика дразнене; да се измие с вода и сапун.

Вдишването може да предизвика дразнене на дихателните пътища; изнесете пострадалия на открито и потърсете медицинска помощ.

Контактът с очите може да предизвика дразнене; незабавно да се изплакнат обилно с вода в продължение на най-малко 15 минути, да се потърси медицинска помощ.

Полезният живот на батериите зависи от правилната им поддръжка. За да постигнете най-добрите експлоатационни показатели на батериите, вземете следните мерки:

- Не оставяйте батериите частично разреждени за дълго време.
- Оставете батериите да се заредят напълно, преди да използвате машината отново.
- Поддържайте батериите чисти и с здраво затегнати връзки.
- Проверявайте нивата на електролита (батерии WET) на всеки две седмици.

Проверка на нивото на електролита на акумулаторни батерии WET

Батериите WET изискват периодична проверка на нивото на електролита. Доливайте само с дестилирана вода, докато плочите се покрият, не прекалявайте с доливането (максимум 5 mm над плочата), електролитът се разширява и може да прелее по време на зареждане.

Зареждане на акумулаторните батерии



! ОПАСНОСТ: Не проверявайте акумулаторните батерии чрез подаване на искра. Акумулаторните (WET) батерии отделят запалими изпарения. Изгасете всички огънове и гореща жар преди проверка или доливане на батериите.



! ОПАСНОСТ: Изпълнявайте описаните по-долу операции в проветриви помещения.



! ОПАСНОСТ: При зареждане на батериите се отделя силно експлозивен водороден газ. Дръжте отворен (завъртете към волана) капака на седалката по време на целия цикъл за зареждане на батериите и изпълнявайте процедурата само на добре проветрени места и далеч от открити пламъци.

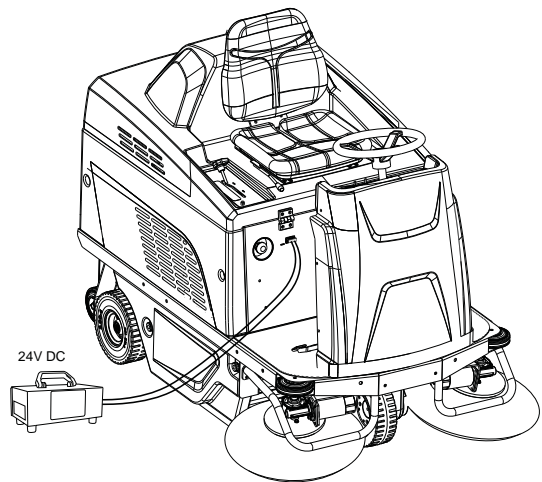
! ВНИМАНИЕ: Преди да изпълните описаните по-долу операции, спрете на равна повърхност, изключете машината, извадете контактния ключ и включете паркинг спиралката.

! ВНИМАНИЕ: Преди да изпълните зареждане се уверете, че зарядното устройство е настроено за типа на инсталираните батерии.

! ВНИМАНИЕ: извършвайте зареждането, както е посочено в ръководството за зарядното устройство, след приключване на зареждането, разединете конекторите.

ИЗВЪН БОРДОВО ЗАРЯДНО УСТРОЙСТВО

- Свържете конектора на зарядното устройство към конектора на машината.
- Свържете щепсела на зарядното към контакта.
- Започнете цикъла на зареждане.



Акумулаторна батерия: отстраняване

! ВНИМАНИЕ: Отстраняването на акумулаторните батерии трябва да се извършва от квалифициран технически персонал.



! ОПАСНОСТ: В случай на изтичане на течност от батерията, не докосвайте течността и спазвайте следните предпазни мерки:

Контактът с кожата може да предизвика дразнене; да се измие с вода и сапун.

Вдишването може да предизвика дразнене на дихателните пътища; изнесете пострадалия на открито и потърсете медицинска помощ.

Контактът с очите може да предизвика дразнене; незабавно да се изплакнат обилно с вода в продължение на най-малко 15 минути, да се потърси медицинска помощ.



! ОПАСНОСТ: При отстраняване на акумулаторните батерии квалифицираният персонал трябва да носи лични предпазни средства (ръкавици, очила, гащеризон, защитни обувки и др.) за ограничаване на риска от злополуки; извадете контактния ключ от панела, преди да продължите с отстраняването; стойте далеч от открит огън, избягвайте къси съединения на полюсите на батериите, не предизвиквайте искри и не пушете.

! ВНИМАНИЕ: При отстраняването на акумулаторните батерии изключвайте зарядното устройство от захранването.

! ВНИМАНИЕ: Преди да изпълните описаните по-долу операции, спрете на равна повърхност, изключете машината, извадете контактния ключ и включете паркинг спиралката.

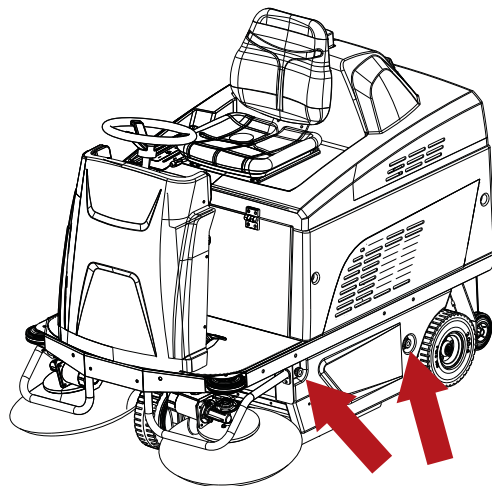
- Разединете клемите на кабела на акумулаторната батерия от полюсите ѝ.
- Ако е необходимо, отстранете елементите за закрепване на батерията към основата на машината.
- Повдигнете акумулаторната батерия от отделението с подходящо подемно оборудване.

Подмяна на централната четка

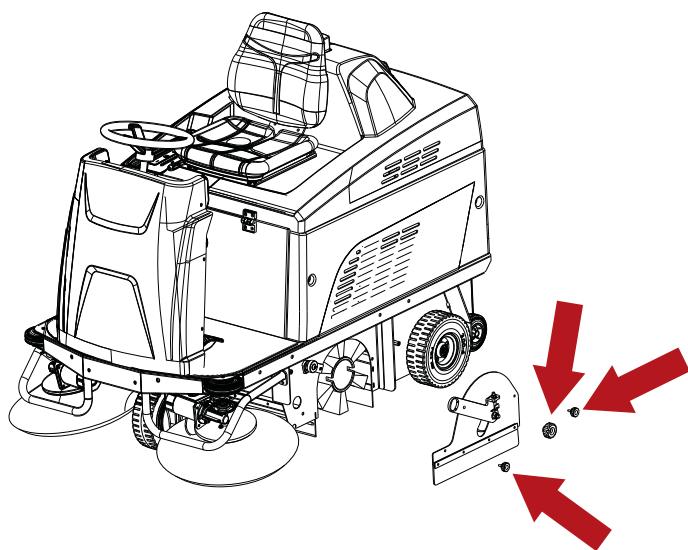
! ВНИМАНИЕ: Преди да изпълните описаните по-долу операции, спрете на равна повърхност, изключете машината, извадете контактния ключ и включете паркинг спиралката.

За да подмените централната четка, процедирайте както следва:

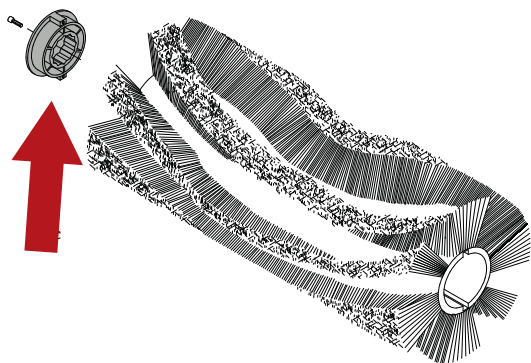
- Отворете вратичката от лявата страна на машината, като развиете копчетата.



- Развийте и свалете трите копчета, които закрепват капака на отделението за четката.
- Отстранете капака от отделението на четката.
- Извадете износената четка.



- Извадете преходника от стеблото на четката и го поставете на новата четка, като запазите посоката на наклона на косъма.



- Вкарайте новата четка и се уверете, че преходникът е поставен на носещата главина.
- Монтирайте отново капака на отделението за четката и вратичката, като изпълните операциите за демониране в обратен ред.

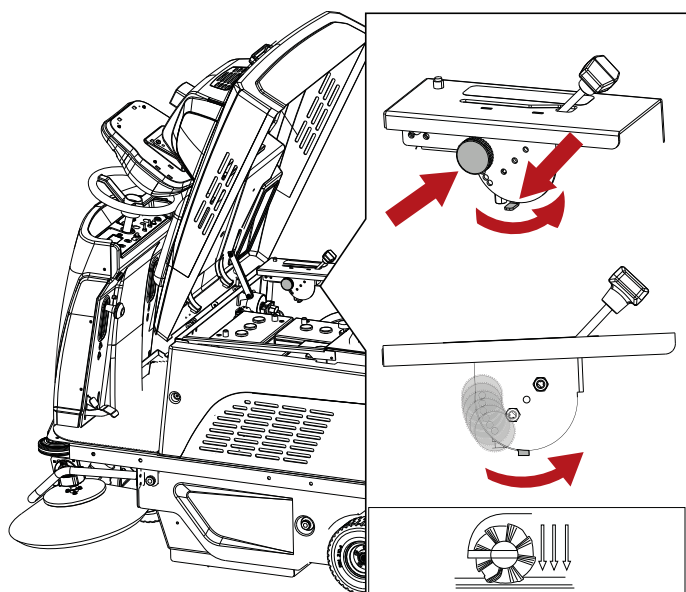
Регулиране износването на централната четка

Правилното регулиране на централната четка гарантира постигането на отлични резултати за минимално време.

Извършете регулирането, когато четката е износена.

Процедурата, както следва:

- Вдигнете четката.
- Развийте копчето.
- Въртете превключвателя обратно на часовниковата стрелка и фиксирате копчето с един отвор по-малко.
- Завийте копчето.



! ИНФОРМАЦИЯ

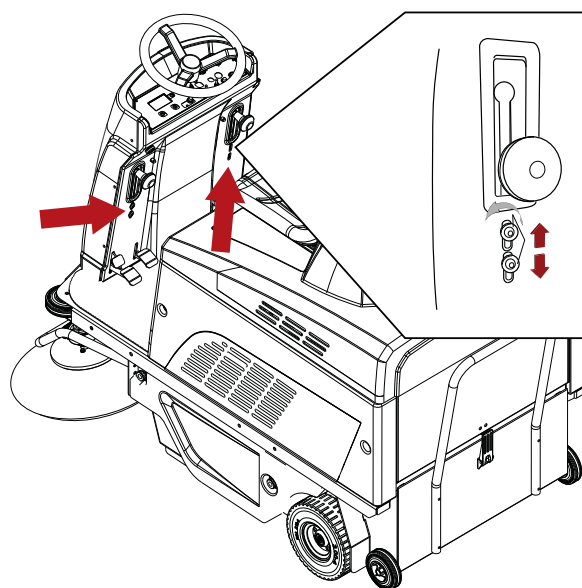
След като използвате всичките шест позиции за регулиране, преминете към смяната на четката, както е посочено в раздел "Подмяна на централната четка".

Регулиране износването на страничните четки

! ВНИМАНИЕ: Преди да изпълните описаните по-долу операции, спрете на равна повърхност, изключете машината, извадете контактния ключ и включете паркинг спирачката.

Ако поради износване страничните четки (за спускане) не се допират до пода, те могат да се регулират по следния начин:

- Спуснете страничните четки, като издърпате и спуснете съответните лостове.
- Развийте регулировъчните винтове.
- Регулирайте четката ръчно в желаното положение.
- Затегнете регулировъчните винтове.



Периодични проверки

ПРОВЕРКИ	ОПЕРАЦИИ ПРИ ДОСТАВКАТА	ОПЕРАЦИИ НА ВСЕКИ 30 ЧАСА	ОПЕРАЦИИ НА ВСЕКИ 50 ЧАСА	ОПЕРАЦИИ НА ВСЕКИ 100 ЧАСА	ОПЕРАЦИИ НА ВСЕКИ 400 ЧАСА
НИВО НА ТЕЧНОСТТА НА БАТЕРИЯТА И НАПРЕЖЕНИЕ	X	X ИЛИ НА ВСЕКИ ДВЕ СЕДМИЦИ			
ПРОВЕРЯВАЙТЕ ЧЕТКИТЕ (ИЛИ ГРАФИТНИТЕ НАКРАЙНИЦИ) НА ВСИЧКИ ЕЛЕКТРОМОТОРИ И ГИ ПОДМЕНЯЙТЕ, АКО СА ИЗНОСЕНИ					X (*)
ИЗНОСВАНЕ НА РЕМЪЦИТЕ				X (*)	
НАСТРОЙКА НА СПИРАЧКАТА				X (*)	
НАТЕГНАТОСТ НА ГАЙКИ И ВИНТОВЕ					X
ИЗНОСВАНЕ НА ЧЕТКИТЕ			X		
ПОЧИСТВАНЕ НА ВЪЗДУШНИЯ ФИЛТЪР НА СМУКАТЕЛНИЯ МОТОР			X		
НЕПРОПУСКЛИВОСТ НА УПЛЪТНЕНИЯ / КЛАПИ	X		X		

(*) Трябва да се извършва само от квалифициран персонал

ПЕРИОДИ НА БЕЗДЕЙСТВИЕ

Когато няма да използвате машината продължително време, например ако е изложена в шоурум или остане на склад повече от един месец, изпълнете указаните стъпки:

- Заредете батериите напълно. По време на дълги периоди на бездействие трябва да зареждате батериите редовно (поне веднъж на всеки два месеца), за да ги държите постоянно максимално заредени.
- Разединете батериите от машината.
- Уверете се, че касетата за отпадъци е напълно изпразнена и идеално почистена.

! ВНИМАНИЕ: Ако не се осигури редовно зареждане на акумулаторите, както е посочено по-горе, има опасност да се повредят непоправимо. Производителят не носи отговорност за неизправно действие, причинено от небрежност, неприсъща и/или неадекватна употреба.

! ВНИМАНИЕ: Когато акумулаторните батерии са разредени, не допускайте да остават дълго в това състояние, за да не се съкрати живота им. Проверявайте заряда на батериите най-малко веднъж седмично.

НЕИЗПРАВНОСТИ, ПРИЧИНИ И ОТСТРАНЯВАНЕ

НЕИЗПРАВНОСТИ	ПРИЧИНИ	ОТСТРАНЯВАНЕ
Машината вдига прах	Запушен филтър.	Разтърсете филтъра със системата за изтръскване; ако е необходимо, го извадете и старателно го почистете
	Повреден филтър.	Сменете филтъра
	Неправилно монтиран филтър.	Поставете филтъра правилно в гнездото му
	Сработване на предпазния термостат.	Отстранете източника на топлина от касетата за отпадъци.
Машината пропуска отпадъци по земята	Основната четка е събрала конци и въжета.	Отстранете събраните конци и въжета.
	Клапите са повредени.	Подменете клапите
	Контейнерът за отпадъци е пълен.	Изпразнете контейнера за отпадъци
Основната четка не се върти	Скъсан ремък.	Свържете се с Обслужване на клиенти
	Сработване на предпазител.	Възстановете предпазителя
	Повреден мотор-редуктор.	Свържете се с Обслужване на клиенти
Страничната четка не се върти	Сработване на предпазител.	Възстановете предпазителя
	Повреден микроизключвател.	Свържете се с Обслужване на клиенти
	Повреден мотор-редуктор.	Свържете се с Обслужване на клиенти
Смукателният мотор не работи	Сработване на предпазител.	Свържете се с Обслужване на клиенти
	Повреден мотор	Свържете се с Обслужване на клиенти
	Сработване на предпазния термостат.	Отстранете източника на топлина от касетата за отпадъци.
Моторът за изтърсване на филтъра не работи	Сработване на предпазител.	Свържете се с Обслужване на клиенти
	Повреден мотор	Свържете се с Обслужване на клиенти
Машината не се включва	Откачени клеми на батерията	Да се провери
	Разредени батерии	Да се зарядят
	Натиснат бутон-гъба	Да се освободи
	Дефектен сензор за присъствие на оператор	Свържете се с Обслужване на клиенти
	Операторът не е на мястото на водача	Операторът да седне на седалката
	Изгорял главен предпазител	Свържете се с Обслужване на клиенти
Батерията не поддържа заряда	Липсва течност	Да се долее
	Разхлабена клема	Да се затегне

АЛАРМИ / ПРЕДУПРЕЖДЕНИЯ НА ДИСПЛЕЯ

Код за безопасност	Поведение на машината	Описание на неизправността	Възможно действие
ТЕРМОЗАЩИТА МОТОР НА ЧЕТКА	Четката се блокира.	Прегряване на мотора на четката.	Оставете да се охлади.
СПИРАЧКА	Тяговото задвижване блокира.	Включена спирачка. Прегряване на тягов мотор.	Освободете спирачката. Оставете да се охлади.
STAND-BY	Машината е блокирана.	Микроизключвателят на седалката не отчита присъствие на оператор.	Седнете правилно на седалката.
ОТПУСНЕТЕ АКСЕЛЕРАТОРА	Машината е блокирана.	Появява се, когато педалът на акселератора е натиснат при включване на машината.	Отпуснете педала на акселератора.
ГРЕШКА EEPROM 1	Машината е блокирана.	Дефектен софтуер.	Подменете платката на дисплея.
ТЕРМОЗАЩИТА ТЯГОВ БЛОК	Машината е блокирана.	Прегряване на тягов блок.	Оставете тяговия мотор да се охлади.
ПОВРЕДА АКСЕЛЕРАТОР	Машината е блокирана.	Повреда в окабеляването на акселератора.	Проверете окабеляването.
ПОВРЕДА ПОТЕНЦИОМЕТЪР МАКС. СКОРОСТ	Машината е блокирана.	Повреда в окабеляването на потенциометъра.	Проверете окабеляването.
ПОВРЕДА НЕДОСТ. НАПРЕЖЕНИЕ	Спом. устройства са забранени, тягата е активирана.	Напрежение на батерията под 21,4V за батерии GEL/AGM или под 20,5V за киселинни батерии.	Ако проблемът продължава, заредете или подменете батериите.
ПОВРЕДА СВРЪХНАПРЕЖЕНИЕ	/	Напрежение на батерията над 29V за батерии GEL/AGM или над 29V за киселинни батерии.	Ако проблемът продължава, заредете или подменете батериите.
ПОВРЕДА ГЛАВНО РЕЛЕ	Машината е блокирана.	Повредено вътрешно реле на тяговия блок.	Сменете тяговия блок.
HPD	Машината е блокирана.	Появява се при натискане на педала на акселератора при включване на машината или потенциометърът не е настроен правилно.	Изключете и включете отново машината с отпуснат педал на акселератора. Проверка настройката на потенциометъра.
ПРОБЛЕМ MOSFET	Машината е блокирана.	Прекъсване или късо съединение на Mosfet на тяговия блок.	Сменете тяговия блок.
ГРЕШКА EEPROM 2	Машината е блокирана.	Дефектен софтуер на тяговия блок.	Сменете тяговия блок.
SERVICE	/	Функцията SERVICE е активна.	Свържете се с центъра за обслужване.
РАЗРЕДЕНА БАТЕРИЯ	Спом. устройства са забранени, тягата е активирана.	Напрежение на батерията под 18,3V за батерии GEL/AGM или под 18V за киселинни батерии.	Заредете или подменете батериите.
ОТВОРЕН КАПАК	Машината е блокирана.	Отворен капак.	Затворете капака. Проверете предпазния микроизключвател на капака. Проверете окабеляването.

ПОТРЕБИТЕЛСКО МЕНЮ

За да влезете в ПОТРЕБИТЕЛСКОТО МЕНЮ:

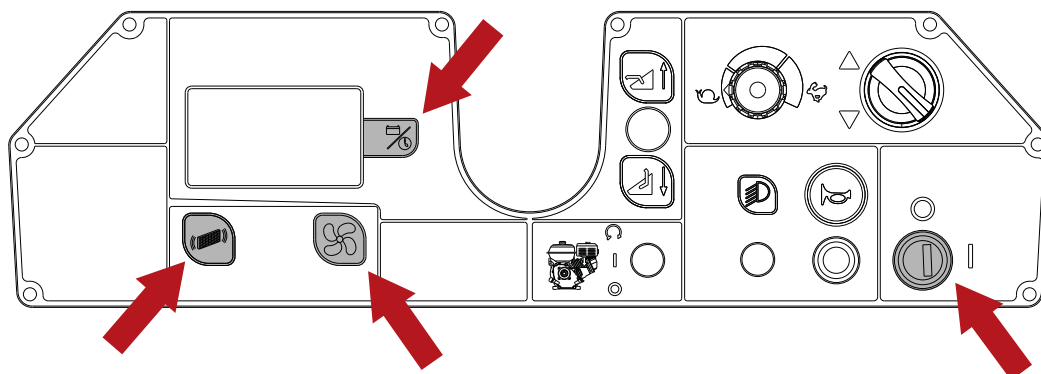
- Изключете машината, като завъртите контактния ключ.
- Натиснете едновременно бутони Програмиране и Засмукване, след това включете машината, като завъртите контактния ключ.

При натискане на бутон Програмиране се избира параметъра за редактиране и информацията се запамятава. При натискане на бутона Засмукване се променя (нараства) променливата на избрания параметър или се навигира в рамките на потребителското меню.

При натискане на бутона Система за изтърсване на филтъра се променя (нараства) променливата на избрания параметър или се навигира в рамките на потребителското меню.

От потребителското меню се излиза с избиране на ИЗХОД, след което се натиска бутона Програмиране.

Параметър	Наименование
ЕЗИК	Задаване на език на дисплея.
ТЕХНИЧЕСКА ИНФОРМАЦИЯ	Показва версията на хардуера и софтуера електронната схема.
ВИД БАТЕРИИ	Задаване на вида на монтираната на машината батерия GEL/AGM или КИСЕЛИННА (WET).
AUTO POWER-OFF	Избиране закъснение за изключване на функциите след отпускане на педала на акселератора. 0 = неактивна функция. 1 - 10 = време от 1 до 10 секунди.
ВИБР. НА ФИЛТЪР	Избира работата на системата за почистване на филтъра при използване на машината. РЪЧНО = дезактивирано автоматично почистване. 5 - 30 = време от 5 до 30 минути за активиране на автоматичното почистване на филтъра.
ТИП МАШИНА	Избира версията на машината. BATTERY = версия с батерия. DUAL POWER = версия dual power.
МЕНЮ SERVICE	Техническо меню.
НАЧАЛНА СТР.	Избор на лого на дисплея. 0 = без лого. 1 = стандартно лого. 2 - 10 = персонализирани лога.
НУЛИРАНЕ БРОЯЧ	Изтриване на машино-часове. 1 = нулиране на брояча.
НУЛИРАНЕ РАБ. ЧАСОВЕ	Изтриване на работни часове. 1 = нулиране на брояча.
РАБОТНИ ЧАСОВЕ	Активира съобщение "Call Service" на дисплея за управление на поддръжката. 0 = неактивна функция. 50 - 500 = време в часове.
ИЗХОД	Избира изхода от потребителското меню.



ПРЕПОРЪЧАНИ РЕЗЕРВНИ ЧАСТИ

Код	Наименование
SPPV75791	Централна четка , PPL (стандартна)
SPPV01379	Централна четка, PPL - мека (опция)
SPPV00013	Централна четка, Mix MEKA/ СТОМАНА - средна (опция)
SPPV75793	Централна четка, Mix PPL/СТОМАНА - абразивна (опция)
PMVR00283	Kit - Странична четка , PPL (стандартна)
SPPV07065	Kit - Странична четка, Mix PPL/СТОМАНА - абразивна (опция)
MPVR75936	Странична клапа
MPVR75935	Предна клапа
MPVR75934	Задна клапа
KTRI04766	К-Т сиви клапи, не оставящи следи (опция)
FTDP76070	Филтър, полиестер (стандартен)
FTDP76067	Филтър, хартиен (опция)
MTCG00139	Ремък d.8 710
MTCG00138	Ремък d.10 710
CUVR17004	Лагер на четката
CMCV00451	Кабел, повдигане централна четка
CMCV75904	Обвивка на кабел за повдигане на централна четка
KTRI02289	Потенциометър за педал на акселератора
KTRI05576	Потенциометър за регулиране на скоростта
GUVR00625	Уплътнение на касета за отпадъци
VEVR00070	Смукателен мотор
9018332	Предпазител 50А, мотор на четката
MOCC87164	Мотор на централна четка
9017784	Графитни четки, мотор на централна четка
MOCC00443	Мотор на странична четка (ляв)
MOCC00442	Мотор на странична четка (десен)
MEVR31145	Графитни четки, мотор на странична четка
MELF33431	Лампа, 24V 21W
MOCC00445	Тягов мотор
MEVR02107	Графитни четки, тягов мотор
RTRT00548	Предно колело
KTRI75744	Задно колело
KTRI02348	К-т сиви колела, не оставящи следи (опция)
CUVR00005	Лагер на ремъчна шайба, централна четка
MESI75801	Микроизключвател
MLML85997	Пружина на педала

MECE00591	Платка на панела
MECE00592	Платка спом. устройства
MECE00925	Платка/тягово задвижване
MECE00915	Платка интерфейс
MESI00532	Контактор, 24V-100A
MECE00201	Реле 24V 10-20A
994203	Ак. батерия, 06Vdc 0180Ah, гел [5H,GF06180]
BACA00273	Зарядно устройство, 24VDC, 25A [SB50]
MESB00922	Удължител за хранване на зарядното устройство (EMEA)
MESB02036	Удължител за хранване на зарядното устройство (UK)

INDHOLDSFORTEGNELSE

VIGTIGE SIKKERHEDSANVISNINGER	3
SIKKERHEDSSKILTE	6
TEKNISKE SPECIFIKATIONER	7
MASKINENS DIMENSIONER	9
GENERELLE OPLYSNINGER	10
Manualens formål	10
Identifikation af maskinen	10
Dokumentation vedlagt maskinen	10
TEKNISKE OPLYSNINGER	11
Generel beskrivelse	11
Maskinens vigtigste dele	11
Styrepanel	12
Tilbehør	12
FLYTNING OG INSTALLATION	13
Løftning og transport af den indpakkede maskine	13
Kontroller ved levering	13
Udpakning	13
Ellers skal de bortskaffes i henhold til gældende lovgivning	13
Forsyningsbatterier	14
Indstilling af batteritype på maskinen	14
Vådbatterier, klargøring:	15
Batterier: Installation og tilslutning	15
Valg af batterioplader OFF-BOARD	16
Klargøring af batterioplader OFF-BOARD	16
Diameter af sidebørste	16
PRAKTISK VEJLEDNING TIL OPERATØRER	17
Påklædning og udstyr	17
Inden maskinen tages i brug	17
Forberedelse af maskinen til arbejdet	17
Arbejdet	17
Driftsbremse og parkeringsbremse	19
Under drift af maskinen	19
Nødnap	20
Sikkerhedstermostat	20
Batteriindikator	20
Tømning af affaldsbeholder	20
Flytning af maskine, ikke taget i brug	21
ANVISNINGER FOR VEDLIGEHOLDELSE	22
Vedligeholdelse - Almindelige bestemmelser	22
Rengøring af luftfilter til sugemotoren	22
Sikringer	23
Vedligeholdelse af batterier	23
Kontrol af vådbatterierne elektrolytniveau	24
Genopladning af batterier	24
Fjernelse af batteriet	25
Udskiftning af midterbørste	25
Regulering af midterbørstens slitage	26
Regulering af sidebørsternes slitage	26
Regelmæssige kontroller	27
PERIODER MED INAKTIVITET	27
FEJL, ÅRSAGER OG AFHJÆLPNING	28
ALARMER/MEDDELELSER PÅ DISPLAYET	29
BRUGERMENU	30
ANBEFALEDE RESERVEDELE	31

VIGTIGE SIKKERHEDSANVISNINGER

Vigtige sætninger er markeret med fed med et symbol foran, efterfulgt af illustrationer og definitioner.



! FARE:

Angiver, at man skal passe på, at der ikke opstår en række konsekvenser, som kan forårsage dødsfald eller sundhedsskadelige situationer.

! ADVARSEL:

Angiver, at man skal passe på, at der ikke opstår omstændigheder, som kan medføre maskinskade i det område, man arbejder, i eller økonomiske tab.



! FARE: Hvis der er installeret blybatterier (WET) på maskinen, må der ikke komme gnister, åben ild eller rygende materialer i nærheden af batterierne. Der kommer eksplosive gasser ud under normal brug, især under genopladningen.



! FARE: Hvis der er installeret blybatterier (WET) på maskinen, frembringes der meget eksplosiv brintgas, når man oplader batterierne. Drej sædeholderen mod rattet under hele genopladningen af batterier. Denne procedure må kun udføres i godt ventilerede områder og langt fra åben ild.



! FARE: Maskinen må ikke tændes i nærheden af brandbare væsker eller dampe eller brandbart støv.



! FARE: Giftige materialer må ikke opsamles.



! FARE: Der må aldrig opsamles genstande fra flammer eller gløder.



! FARE: Denne maskine må ikke anvendes på gulve, der er beklædt med farlige overfladebelægninger, færdigbehandlinger og materialer.

! ADVARSEL: Maskinen må ikke bruges på våde overflader.

Maskinen må ikke bruges:

- Hvis ikke man har læst bruger- og vedligeholdelsesmanualen.
- Hvis ikke operatøren er oplært i brug af maskinen.
- Hvis ikke operatøren er udtrykkeligt udpeget til brug af maskinen.
- Hvis man er mindreårig.
- Hvis der mangler en affaldsbeholder og/eller et filter.
- Hvis maskinen ikke virker.
- På steder uden passende belysning.
- På eksplosionsfarlige områder.
- På offentlig vej.
- Hvis der er sundhedsfarligt snavs (pulver, gasser osv.) tilstede.
- Hvis der er fare for nedstyrtende genstande, medmindre maskinen har overliggende beskyttelse.
- I områder, der er for mørke til at kunne se alle betjeningslementer eller håndtere maskinen i fuld sikkerhed.

Påklædning og udstyr:

- Beskyttelsessko med skridsikker sål.
- Bær beskyttelsesbriller eller maske samt sikkerhedsklæder.
- De nødvendige beskyttelsesforanstaltninger over for tågestøv i henhold til den overflade, der skal rengøres, og omgivelserne, kan også tage højde for respirationsmasker i henhold til klasse FFP2 eller tilsvarende eller højere klasse.

Inden kørsel med maskinen:

- Kontrollér, at maskinen ikke er beskadiget.
- Tjek bremsefunktionen.
- Kontrollér, at alle sikkerhedsanordninger er installeret og virker.

Når man bruger maskinen:

- Der må kun være en operatør om at styre maskinen.
- At parkere maskinen på en plan overflade.
- Børn må aldrig lege på maskinen eller i nærheden heraf.
- Maskinen må ikke bruges til at opsamle/opsuge væsker.
- Maskinen må ikke bruges til at opsamle snore, reb, omsnrings- eller spændebånd eller lignende materialer.
- Vurder den bygningstype, der skal arbejdes i (f.eks. apoteker, hospitaler, den kemiske industri osv.), og overhold nøje gældende regler og sikkerhedsbetingelser.
- Denne maskine må ikke bruges til andre formål end de, der udtrykkeligt er angivet.
- Overhold det erklærede formål for denne maskine, som er beregnet til kommerciel brug,

f.eks. på hoteller, skoler, hospitaler, fabrikker, butikker, kontorer og i forretninger.

- Hold alle kroppens dele godt i operatørsædet, mens maskinen er i bevægelse.
- Maskinen skal opbevares inden for lukkede områder.
- Maskinen må ikke bruges som legetøj.
- Maskinen er ikke udviklet til at slæbe noget eller at blive slæbt.
- Maskinen må aldrig bruges til at frasætte ting.
- Undlad at tildække åbningerne til ventilering af varmeudledning.
- Sikkerhedsanordningerne må ikke fjernes, ændres eller omgås.
- Der kan dannes tågestøv under brug. Indånding af tågestøv kan være sundhedsskadelig.
- Arbejdsgiveren skal vurdere risikoen med henblik på angivelsen af de nødvendige beskyttelsesforanstaltninger i forbindelse med dannelsen af tågestøv i henhold til den overflade, der skal rengøres, og til omgivelserne. Beskyttelsesmasker i henhold til klasse FFP2 eller tilsvarende eller højere klasse er velegnet til beskyttelse mod indånding af tågestøv.
- Hold hænderne væk fra bevægelige dele.
- I tilfælde af fejl og/eller ukorrekt funktion af maskinen skal den straks slukkes (ved at frakoble batterierne/elnettet) uden at røre mere ved den og kontakte et af producentens tekniske servicecentre.
- Temperaturområdet, der tages højde for ved brug af maskinen, ligger mellem +4°C og +40°C. Når maskinen ikke er i brug ligger temperaturområdet på mellem +0°C og +50°C.
- Fugtighedsområdet for maskine under alle betingelser ligger mellem 30 % og 95 %.
- Maskinen skal anvendes i en højde på mindre end 2000 m.
- Brug bremsen til at standse maskinen.
- Maskinen må ikke bruges til at rengøre hældende overflader eller ramper, som ligger højere end det, der er mærket på maskinen.
- Maskinen må ikke bruges på hældende overflader eller ramper, som ligger højere end det, der er mærket på maskinen.
- Hvis man anvender maskinen på mindre hældende overflader, må den ikke bruges med tværgående bevægelser (på skrå), maskinen skal forblive parallelt med hældningsretningen, og den skal altid håndteres forsigtigt uden at vende den.
- Denne maskine er ikke beregnet til personer (inklusive børn) med nedsatte fysiske, sensoriske eller mentale evner eller personer med manglende erfaring eller kendskab til brugen heraf, medmindre disse personer har kunnet få hjælp fra en person, som er ansvarlig for deres sikkerhed, eller de bliver

overvåget under brugen af maskinen eller har fået instruktioner i brugen af maskinen.

- Maskinen må ikke bruges til transport af personer eller genstande eller til trækning af ting.
- Tag smykker, ure, slips og andet af inden brug.
- Brug altid personlige værnemidler for operatørens sikkerhed: kittel eller beskyttelsesdragt, vandtætte skridsikre sko, gummihandsker, beskyttelsesbriller og -værn, maske til beskyttelse af luftvejene.

Inden man går væk fra maskinen eller inden vedligeholdelse, skal man sørge for:

- At parkere maskinen på en plan overflade.
- At slukke maskinen og fjerne tændingsnøglen.
- Træk i parkeringsbremsen.

Når der udføres vedligeholdelse, skal man sørge for følgende.

- Alle handlinger skal udføres i fuld synlighed og med passende belysning.
- Tag ledningen ud af maskinens strømforsyning ved at frakoble batterierne.
- Tag batteriopladeren ud af maskinen.
- Brug altid personlige værnemidler for operatørens sikkerhed: kittel eller beskyttelsesdragt, vandtætte skridsikre sko, gummihandsker, beskyttelsesbriller og -værn, maske til beskyttelse af luftvejene.
- Tag smykker, ure, slips og andet af inden brug.
- Skub ikke maskinen uden en operatør i førersæden, som kan styre rattet.
- Beskyt batterierne mod urenheder, f.eks. metalpulver.
- Pas på ved brug af batterisyre, og undgå berøring. Hvis der er tab af batterivæske, må man ikke røre ved væsken, og følgende forsigtighedsregler skal overholdes: Kontakt med huden kan forårsage irritation. Vask af med vand og sæbe. Indånding kan forårsage irritation af luftvejene. Åbn vinduet, eller gå udenfor, og kontakt læge. Kontakt med øjnene kan forårsage irritation. Skyl straks øjnene med rigeligt vand i mindst 15 minutter, og kontakt læge.
- Læg aldrig værktøj på batterierne. Fare for kortslutning og eksplosion.
- Brug altid batteriopladeren, som fulgte med maskinen eller under alle omstændigheder en batterioplader, som har samme tekniske data, som de der anbefales.
- Installation af batteriet skal udføres af kvalificeret teknisk personale fra TENNANT.
- Kontrollér strømkablet til batteriopladning regelmæssigt for at se, at det ikke er beskadiget. Hvis det er beskadiget, må apparatet ikke bruges. Kontakt kvalificeret teknisk personale fra TENNANT for at få et

nyt strøm kabel. Begge strømforsyninger skal frakobles batteriopladeren (både vekselstrøm og jævnstrøm).








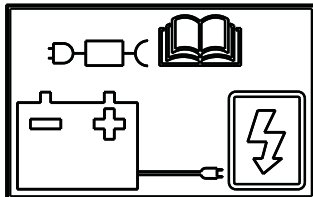
- Træk aldrig batteriopladerens kabel for at tage det ud af stikkontakten.
- Vask aldrig maskine med vandsprøjt.
- Rengøring og vedligeholdelse, som skal udføres af brugeren, må ikke udføres af børn, hvis de ikke holdes under opsyn.
- Alle reparationer skal udføres af kvalificeret teknisk personale fra TENNANT.
- Brug altid originalt tilbehør og originale reservedele, der udelukkende leveres fra producenten, da de er en garanti for, at apparatet virker sikkert og uden problemer.
- Brug aldrig afmonterede dele fra andre maskiner eller andre sæt som reservedele.

Før maskinen påsættes/frakobles et stykke udstyr:

- Tøm affaldsbeholderen, inden lastning af maskinen.
- Kør aldrig maskinen på en glat rampe.
- Vær særlig opmærksom ved brug af maskinen på ramper.
- Sluk maskinen, og fjern tændingsnøglen.
- Sæt kiler under maskinens hjul.
- Brug remme til at fastgøre maskinen.

GEM DENNE VEJLEDNING TIL FREMTIDIG BRUG.

SIKKERHEDSSKILTE

	PAS PÅ! FARE FOR BEVÆGELIGE DELE
	PAS PÅ! FARE FOR FOREKOMST AF SYRER
	STIGEEVNE
	BRUGERVEJLEDNING, INSTRUKTIONER OM DRIFT
	LÆS BRUGERVEJLEDNINGEN
	SYMBOL PÅ JÆVNSTRØM
	ISLERINGSKLASSE, DENNE KLASSIFICERING ER KUN GYLDIG FOR BATTERIDREVNE APPARATER.
	FORBINDELSESPUNKT FOR EKSTERN BATTERIPLADER.

TEKNISKE SPECIFIKATIONER

Bredde på ren bane		mm	1100
		inch	43,30
Præstation pr. time		m ² /t	3800-5600
		ft ² /t	40902.86 - 60277.9
Diameter af midterbørste.		mm	280
		inch	11,02
Diameter af sidebørste		mm	400
		inch	15,74
Motoreffekt af midterbørste		W	600
		HK	0,80
Motoreffekt af sidebørste		W	90
		HK	0,12
Effekt drivmotor		W	450
		HK	0,60
Effekt sugemotor		W	260
		HK	0,34
Motoreffekt af filterryster		W	90
		HK	0,12
Maskinens effekt, (P _M)		W	1560
		HK	2.092
Maks. hastighed		Km/t	6,2
		mph	3,8
Kapacitet affaldsbeholder		l	61
		gal	13,84
Panelfilter, filterareal		m ²	4
		ft ²	43,05
Diameter forhjul		mm	250
		inch	9,84
Diameter baghjul		mm	250
		inch	9,84
Stigeevne			16%/9°
Bruttovægt (GVW)		Kg	651
		lbs	1435,21
Vægt under transport uden batteri		Kg	258
		lbs	568,8
Vægt under transport med batteri		Kg	394,4
		lbs	869,5
Antal batterier		n°	4
Spænding maskine, V _M		V	24Vdc
Kapacitet enkelt batteri		Ah (5h)	180
Vægt enkelt batteri		Kg	34,1
		lbs	75,2
Forsyningsspænding (genoplading af batterier)	Versioner uden batterioplader på enhed	V	24Vdc
Maks. ampere (genoplading af batterier)		I	23 A
Maskinens dimensioner		mm	X=1615 x Y=905 x Z=1210
		inch	X=63.58 x Y=35.62 x Z=47.63
Størrelse på batterirum (længde, bredde, højde)		mm	500 x 500 x 360
		inch	19,68 x 19,68 x 14,1
Størrelse pakning (længde, bredde, højde)		mm	1740 x 1100 x 1410
		inch	68,50 x 43,30 x 55,51

Lydtryk - Annex DD (Emission of acoustical noise) EN 60335-2-72: 2012		LpA (dB)	70
Måleusikkerhed		K (dB)	3
Målt lydeffekt		Lwa (dB)	82
Måleusikkerhed		K (dB)	3
Garanteret lydeffekt		Lwa,g (dB)	83
Måleusikkerhed		K (dB)	3
Håndvibrationer - IEC 60335-2-72		HAV m/sec ²	2,6
Måleusikkerhed, k		m/sec ²	1,3
Kropsvibrationer - IEC 60335-2-72		HBV m/sec ²	0,5
Måleusikkerhed, k		m/sec ²	0,3
IP-beskyttelsesgrad		IP	IPX3

Bruttovægt (GVW): Maks. vægt ved fuld last som tillades for maskinen, der er klar til brug, og maskinens nyttelast. Køretøjets bruttovægt omfatter beholderen til rens vand fyldt med rent vand, tom beholder til snavset vand (fyldt halvvejs op til genanvendelsessystemet), tomme poser til opsamling af støv, tragt med nominal kapacitet, de største batterier, der anbefales, alt tilbehør, som f.eks. kabler og ledninger, rør, vaskemidler, koste og børster.

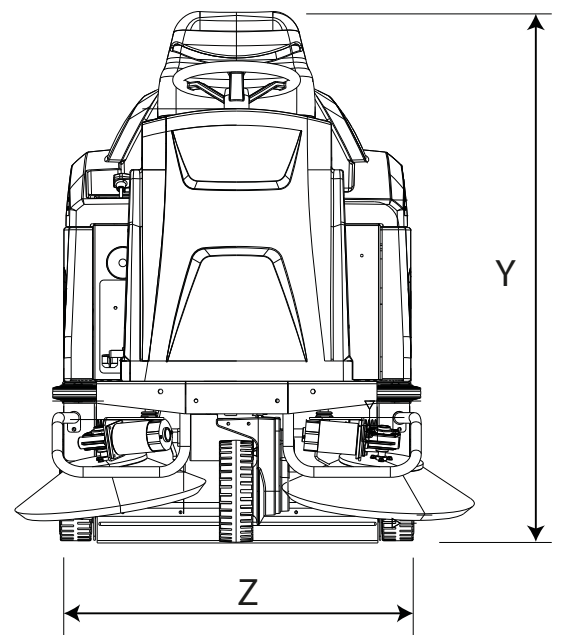
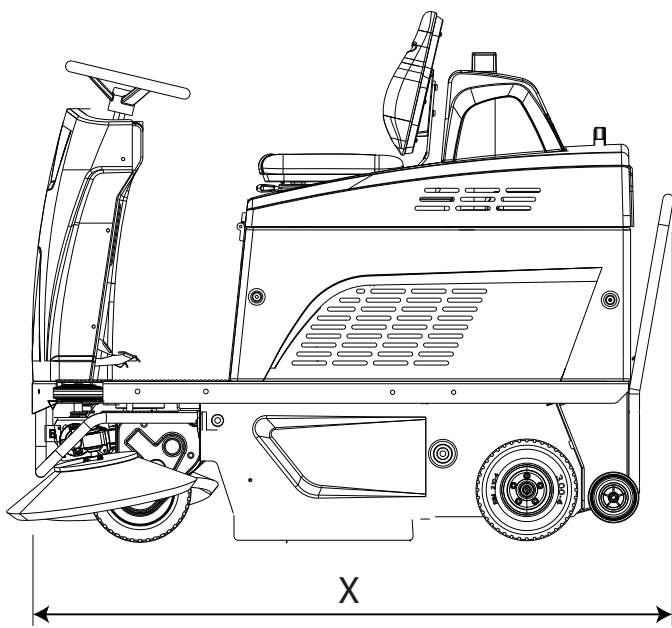
Transportvægt: maskinens transporterede vægt, som omfatter batterier, men ikke ekstraudstyr (f.eks. førerkabine, førerværn (FOPS), anden og tredje sidebørste, anordninger foran til påsætning af børster), rent vand (hvis der medfølger skrubber eller kombinerede maskiner) samt vægten på en standardoperatør (75 kg).

Data er underlagt ændringer uden forudgående varsel

V, I: værdier for genopladning/forsyning

V_M, P_M: maskine i gns. arbejdsbetingelser (alle funktioner aktive)

MASKINENS DIMENSIONER



X-Y-Z: Se tabellen "TEKNISKE SPECIFIKATIONER"

GENERELLE OPLYSNINGER

Manualens formål

Denne manual er udarbejdet af producenten og udgør en integreret del af udstyret til [maskinen1](#).

Den definerer formålet for den maskine, der er bygget, og indholder alle de nødvendige oplysninger til brug for [operatørerne2](#). Ud over denne manual, som indeholder de nødvendige oplysninger til brug for brugerne, er der udarbejdet andre publikationer med specifikke oplysninger for teknikere, der er uddannet til [vedligeholdelsen3](#).

Eventuelle angivelser vedrørende højre eller venstre, med eller mod uret, som nævnes i denne brochure, skal altid forstås som værende i forbindelse med maskinens fremføringsretning.

En løbende overholdelse af alle angivelser garanterer menneskers og maskinens sikkerhed og driftsøkonomi, en god kvalitet af resultaterne og en længere driftslevetid for selve maskinen. Manglende overholdelse af bestemmelserne kan medføre personskade, maskinskade, skader på det vaskede gulv og miljøskader.

Hurtigsøgning efter emner udføres i indholdsfortegnelsen forrest i manualen.

Illustrationerne i dette dokument kan afvige lidt i forhold til jeres maskine, men maskinens sikkerhed og oplysninger altid garanteret.

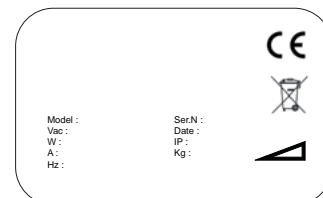
Identifikation af maskinen

Registreringspladen indeholder følgende oplysninger:

- Identifikation af producenten.
- Model.
- Serienummer (registreringsnummer).
- Fremstillingsår.
- Spændingsforsyning (værdi for genopladning/forsyning)
- Strømintensitet (maks. værdi for genopladning, som er kompatibelt med det, der er angivet af batteriets producent).
- Bruttovægt (GVW)
- IP-beskyttelsesgrad.
- Maskinspænding (gns. arbejdsbetingelser)
- Effekt af maskine (gns. arbejdsbetingelser)
- Maks. hældning.

Dokumentation vedlagt maskinen

- Brugermanual
- EU-overensstemmelseserklæring.
- Kvikstartguide
- Brugere- og vedligeholdelsesmanual til batterioplader (inklusive batterioplader)



[1 Definitionen "maskine" erstatter handelsnavnet, som der henvises til i nærværende manual.](#)

[2 Personer, som har til opgave at bruge maskinen, må ikke foretage reparationer eller andre indgreb. Disse handlinger skal udføres af kompetente teknikere.](#)

[3 Personer med den nødvendige erfaring, teknisk baggrund og kendskab til relevant lovgivning skal udføre de nødvendige handlinger. De skal også kunne genkende og undgå eventuelle farer ved flytning, installering, brug og vedligeholdelse af maskinen.](#)

TEKNISKE OPLYSNINGER

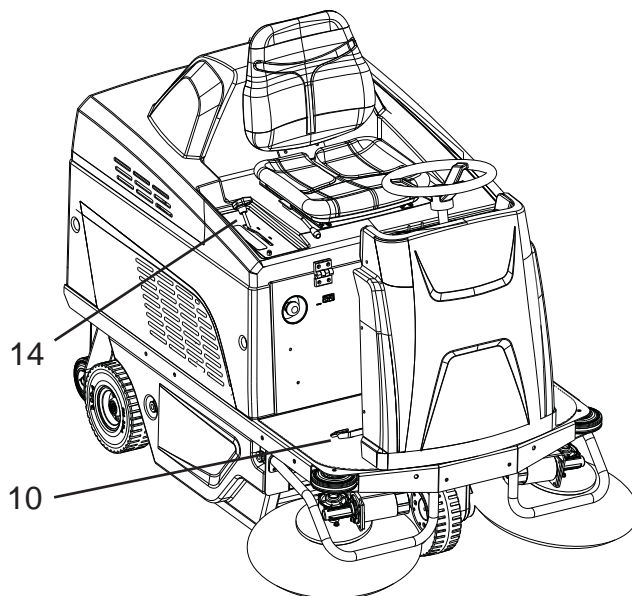
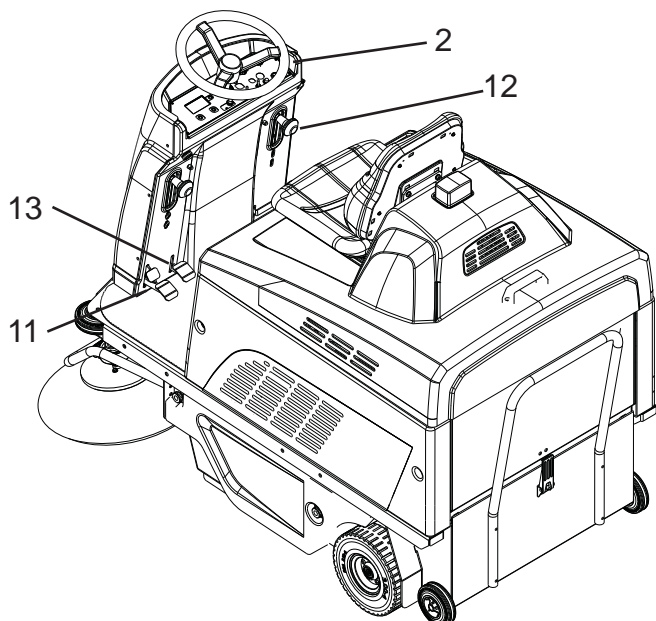
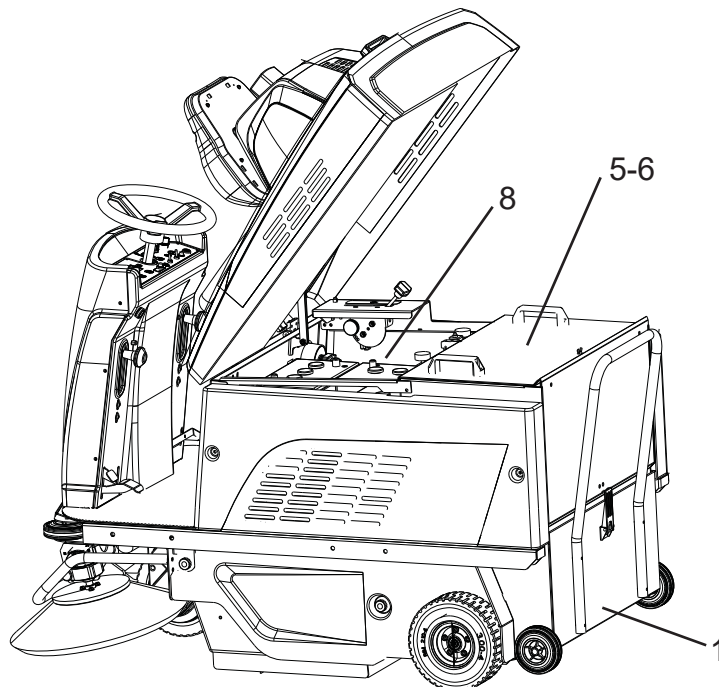
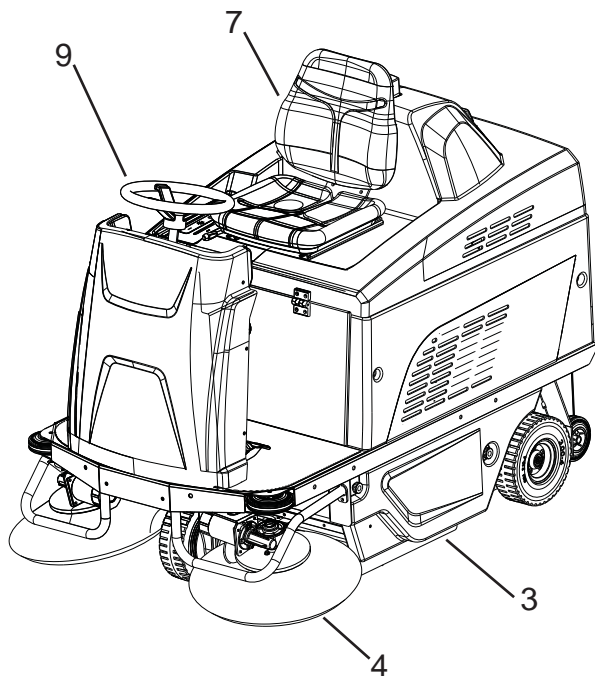
Generel beskrivelse

Denne maskine er en motorfejmaskine, der kan bruges i private boliger og industriområder for at feje gulve. Motorfejmaskinen kan bruges til at rengøre rester fra bearbejdningsprocesser, støv og snavs i almindelighed, alle flade og hårde overflader, der ikke er alt for ujævne som f.eks.: cement, asfalt, sandsten, keramiske overflader, plader, marmor, gummitæpper eller plasticmaterialer i almindelighed, der både kan være noprede eller glatte.

Maskinens vigtigste dele

Maskinens vigtigste dele er som følger:

1. Affaldsbeholder.
2. Styrepanel.
3. Midterbørste.
4. Sidebørste.
5. Sugfilter.
6. Filtreryster.
7. Sæde.
8. Batterirum
9. Rat.
10. Accelerator
11. DriftsbremSENS pedal og fodbetjent parkeringsbremse.
12. Håndtag til sidebørster.
13. Pedal med funktionen "løft flap", således at midterbørsten kan opsamle storskrald og uhåndterlige genstande.
14. Håndtag til betjening af midterbørste.



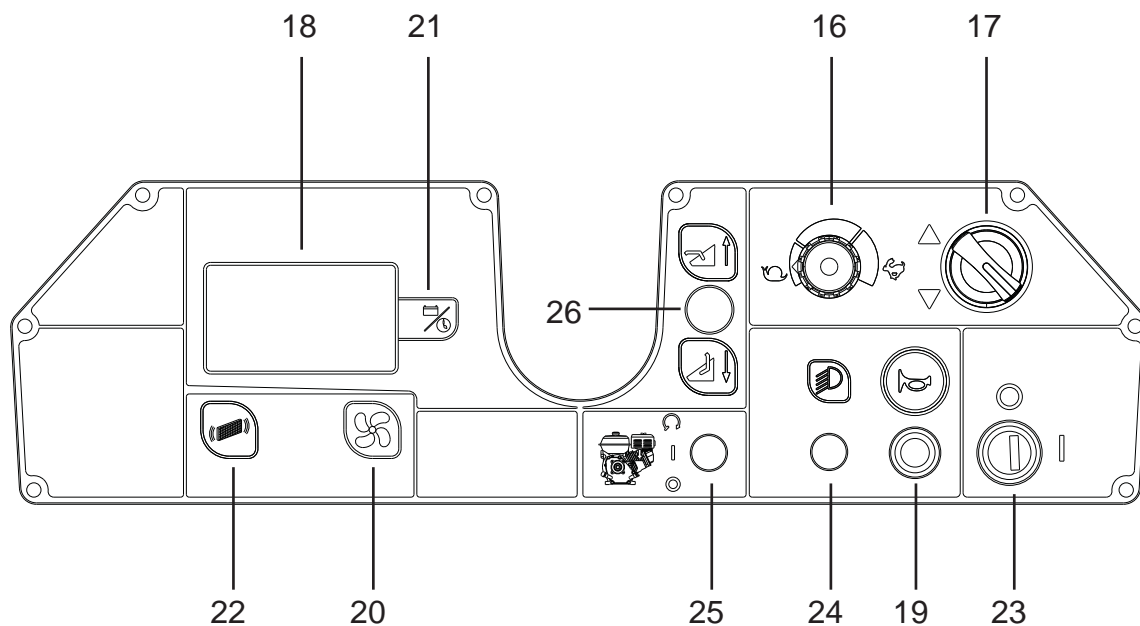
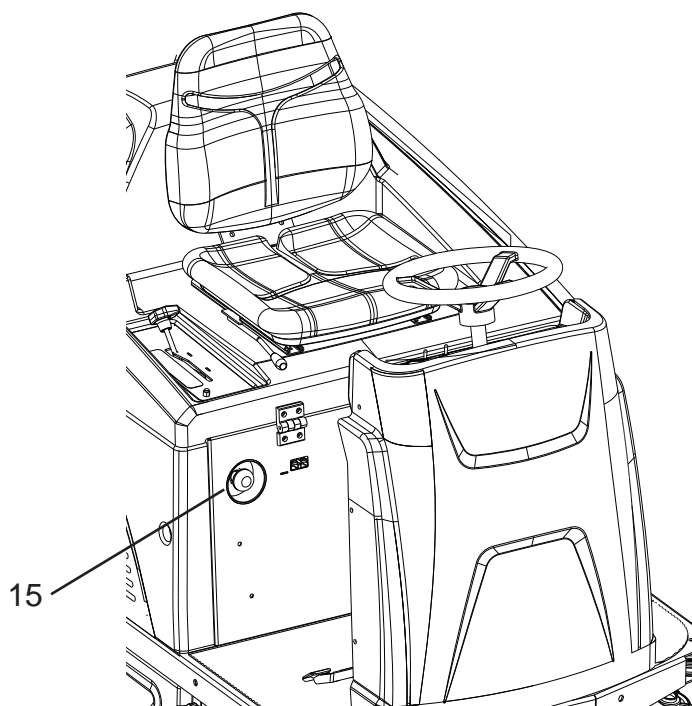
Styrepanel

Maskinen har følgende betjeningslementer og signallysindikatorer:

15. Nødknap, der virker som sikkerhedsanordning.
16. Hastighedspotentiometer, der regulerer maskinens maksimale hastighed til fremadkørsel/ bakkørsel.
17. Gearvælger, indsætter fremadgearret eller bakgearret.
18. Displayet viser: Resterende batteriopladning udtryk i procent, alarmkoder og timetæller.
19. Knappen Horn.
20. Knap til opsugning, aktiverer/deaktiverer sugemotoren.
21. Programmeringsknap, anvendt til administration af BRUGERMENU.
22. Knap til filtrerstyrt, aktiverer den manuelle betjening af filtrerstyrtet.
23. Hovedafbryder/tændingsnøgle, der aktiverer og deaktiverer strømforsyningen til alle maskinens funktioner.
24. Ikke i brug.
25. Ikke i brug.
26. Ikke i brug.

Tilbehør

Se listen over anbefalede reservedele.



FLYTNING OG INSTALLATION

Løftning og transport af den indpakkede maskine

! ADVARSEL: Ved alle løftarbejder skal man sikre, at den emballerede maskine er forankret for at undgå, at den vælter, og for at undgå utilsigtede fald.

Læsning/aflysning af køretøjer skal udføres ved passende belysning.

Maskinen, som emballeres på træpalle hos producenten, skal læses ved hjælp af passende midler til transport og håndtering (der henvises til direktiv 2006/42/EØF og efterfølgende ændringer og/eller integrationer) på transportkøretøjet, og når destinationer er nået, aflæsses med samme midler.

Løftning af den emballerede maskine må kun udføres ved hjælp af gaffeltruck. Under håndteringen skal man undgå stød, og at maskinen vælter.

Kontroller ved levering

Ved transportørens overlevering skal man nøje kontrollere, at emballagen er hel og maskinen indeholdt deri ligeså. Hvis maskinen er beskadiget ved modtagelsen, skal dette også erkendes af transportøren. Inden varen accepteres, skal man forbeholde sig ret til skriftligt, at der ansøges om skadeserstatning for disse skader.

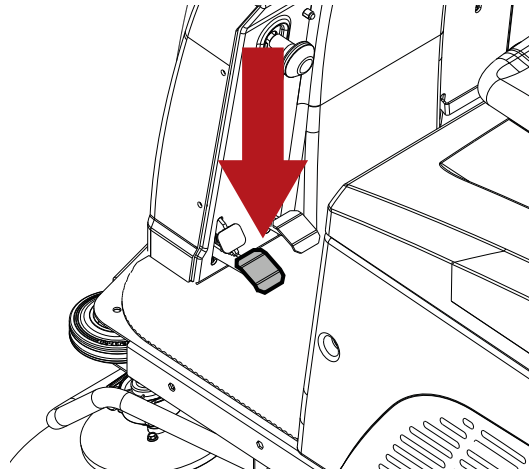
Udpakning

! FARE: Under udpakningen af maskinen skal operatøren være iført det nødvendige tilbehør (hansker, briller osv.) for at begrænse risiko for ulykker.

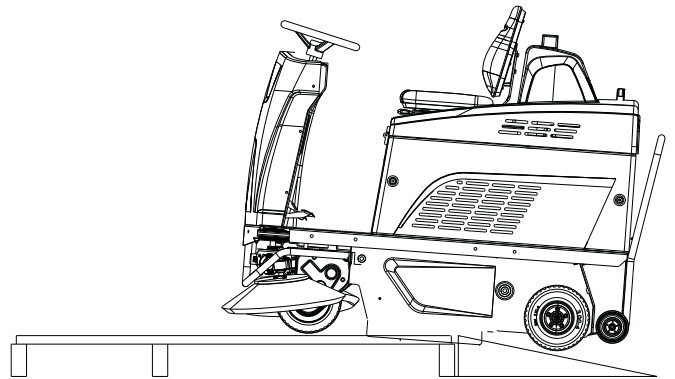
Tag maskinen ud af sin emballage ved at udføre følgende handlinger:

- Skær omsnøringsbåndene af plastic over med en saks eller boltsaks.
- Fjern pappet.
- Fjern sidebørsterne i batterirummet.
- Fjern kuverterne i batterirummet, og kontrollér indholdet: brugsanvisning, EU-overensstemmelseserklæring, kvikstartguide, instruktion vedrørende indstilling af batterioplader, batteridæk med klemmer, 1 stik til batterioplader, 2 nøgler.

- Fjern metalbeslagene, som fastgør for- og baghjul og maskinens ramme på pallen.
- Udløs parkeringsbremsen.



- Brug en rampe til at køre maskinen ned fra pallen ved at skubbe den baglæns. Maskinen må ikke løftes.



- Tag sidebørsten ud af sin emballage.
- Rengør maskinen udvendigt i henhold til sikkerhedsforanstaltningerne.

Fjern maskinens emballage, og begynd installationen af batterierne. Se afsnittet "**Batterier: Installation og tilslutning**".

Gem evt. emballagerne, fordi de kan genbruges til at beskytte maskinen, hvis man skifter lokation eller hvis maskinen skal sendes til reparation.

Ellers skal de bortskaffes i henhold til gældende lovgivning.

Forsyningsbatterier

! ADVARSEL: Brug aldrig ikke-genopladelige batterier

Man kan installere to forskellige batterityper på disse maskiner:

Vådbatterier: Kræver regelmæssige kontroller af elektrolytniveauet.

Forseglede GEL- eller AGM-batterier: Denne type batterier er vedligeholdelsesfrie.

De tekniske specifikationer skal svare til specifikationerne i afsnittet **“Tekniske specifikationer”** for maskinen. Brugen af tungere akkumulatører kan kompromittere manøvredegytigheden, også alvorligt, og overophede trækmotoren. Brugen af akkumulatører med en mindre kapacitet og vægt gør det nødvendigt med hyppigere genopladninger.

Indstilling af batteritype på maskinen

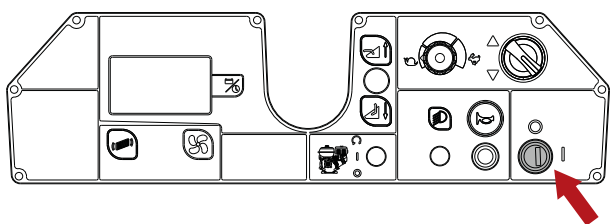
! INFORMATION

Indstil den installerede batteritype på maskinens software.

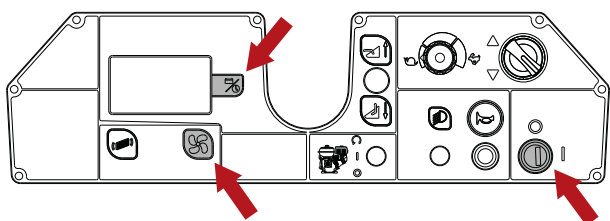
! ADVARSEL: For maskiner, der fremsendes med monterede batterier, udføres indstillingerne for **“BATTERITYPE”** på fabrikken.

Følg nedenstående anvisninger for at indstille den installerede batteritype på maskinens logik.

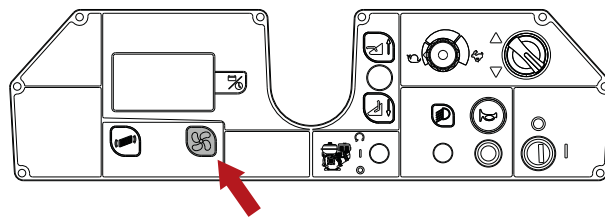
- Sluk maskinen ved at dreje nøglen i tændingen.



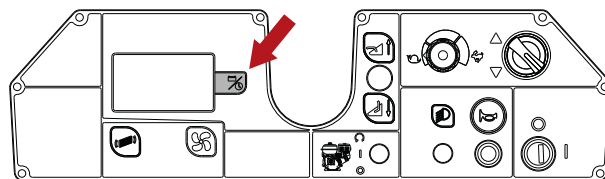
- Tryk på programmerings- og indsugningsknappen samtidig, og tænd derefter maskinen ved at dreje nøglen i tændingen.



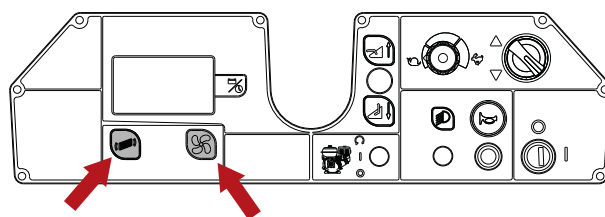
- Tryk på indsugningsknappen to gange.



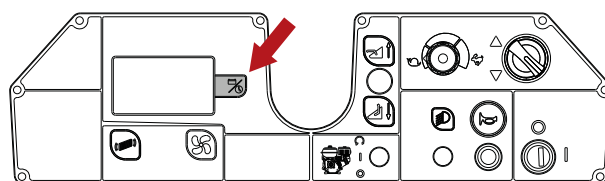
- Tryk på programmeringsknappen for at gå til menuen for indstilling af batteritype.



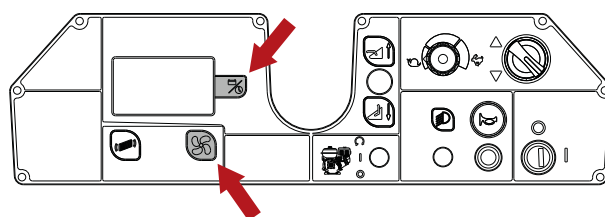
- Ved hjælp af knapperne indsugning eller filterryster vælges den installerede batteritype: **“SYRE-batteri”** eller **“GEL/AGM-batteri”**.



- Gem parameteren ved at trykke på programmeringsknappen.



- Tryk på indsugningsknappen indtil menuelementet **“AFSLUT”** vises. Tryk på programmeringsknappen for at afslutte og gemme parameteren.



Vådbatterier, klargøring:

! FARE: Klargøring, installation, tilslutning og fjernelse af batterierne skal udføres af teknisk personale, som er autoriseret af TENNANT (i det følgende kaldet kvalificeret personale)

! FARE: Under installation eller enhver vedligeholdelse af batteriet skal det kvalificerede personale være iført relevant tilbehør (handsker, briller, beskyttelsesdragt osv.), der er nødvendigt for at begrænse risikoen for ulykker. Hold afstand fra eventuel åben ild, kortslut ikke batteriets poler, og forårsag ikke gnister. Rygning er forbudt.

! FARE: Hvis der er tab af batterivæske, må man ikke røre ved væsken, og følgende forsigtighedsregler skal overholdes: Kontakt med huden kan forårsage irritation. Vask af med vand og sæbe. Indånding kan forårsage irritation af luftvejene. Åbn vindue, eller gå udenfor, og kontakt læge. Hvis væsken er kommet i kontakt med øjnene, kan det forårsage øjenirritation. Skyl straks øjnene i rent vand i mindst 15 minutter. Kontakt læge.

Batterier: Installation og tilslutning

! FARE: Under installation eller enhver vedligeholdelse af batteriet skal det kvalificerede personale være iført relevant tilbehør (handsker, briller, beskyttelsesdragt osv.), der er nødvendigt for at begrænse risikoen for ulykker. Hold afstand fra eventuel åben ild, kortslut ikke batteriets poler, og forårsag ikke gnister. Rygning er forbudt.

! FARE: Hvis der er tab af batterivæske, må man ikke røre ved væsken, og følgende forsigtighedsregler skal overholdes: Kontakt med huden kan forårsage irritation. Vask af med vand og sæbe. Indånding kan forårsage irritation af luftvejene. Åbn vindue, eller gå udenfor, og kontakt læge. Hvis væsken er kommet i kontakt med øjnene, kan det forårsage øjenirritation. Skyl straks øjnene i rent vand i mindst 15 minutter. Kontakt læge.

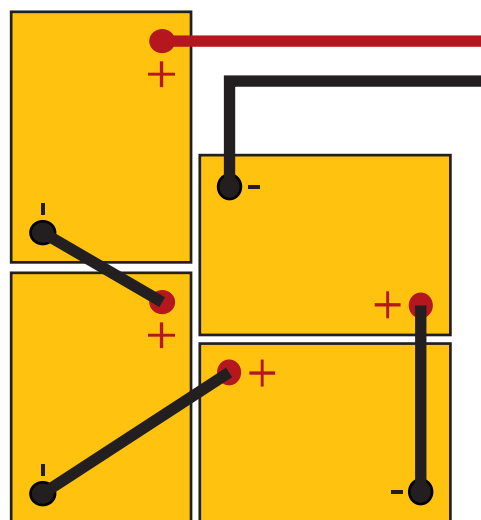
! ADVARSEL: Installation og tilslutning af batterierne skal udføres af kvalificeret personale.

! ADVARSEL: Under installation og tilslutning af batterierne skal batteriopladerens ledning tages ud af stikkontakten.

! ADVARSEL: Inden følgende handlinger udføres, skal maskinen anbringes på en plan overflade, maskinen slukkes, og tændingsnøglen tages ud. Træk i parkeringsbremsen.

! FARE: Sørg for at tilslutte terminalerne mærket med en "+" til de positive poler på batteriet. Kontrollér ikke batteriladningen ved at gnistre.

Drej sædeholderens rat, og isæt derefter batterierne i batterirummet, idet batterierne drejes som angivet på illustrationen.



Forbind kabelklemmerne med akkumulatorernes poler, stram klemmerne på polerne, og påfør vaseline. Luk sædeholderen i arbejdsstillingen.

Maskinen anvendes i overensstemmelse med instruktionerne angivet i det følgende.

Valg af batterioplader OFF-BOARD



! FARE: Brug batteriopladeren med CE-mærket i overensstemmelse med standard (EN 60335-2-29), som er udstyret med dobbelt isolering eller forstærket isolering mellem indgang og udgang og med udgangskredsløb af typen SELV .

! PAS PÅ: Kontrollér, at batteriopladeren er kompatibel med de batterier, der skal oplades.

Rørformede blybatterier (WET): En elektronisk batterioplader anbefales. Spørg fabrikanten, eller læs manualen til batteriopladeren for at bekræfte egnetheden af den eksterne batterioplader.

Gel- eller AGM-batterier: Brug den relevante batterioplader til denne type akkumulator.

Klargøring af batterioplader OFF-BOARD

! ADVARSEL: Denne procedure må kun udføres af en autoriseret tekniker.

Hvis du vil bruge en batterioplader, som ikke følger med maskinen, skal du montere det stik, der fulgte med maskinen.

Det stik, der leveres sammen med den eksterne batterioplader, er egnet til kabler med en diameter på maks. 16mm².

For at installere stikket skal man gøre som følger:

Fjern ca. 13 mm af beskyttelseskappen fra det røde og sorte kabel i batteriopladeren.

Indsæt kablerne i stikkets beslag, og pres dem ind ved hjælp af passende tænger.

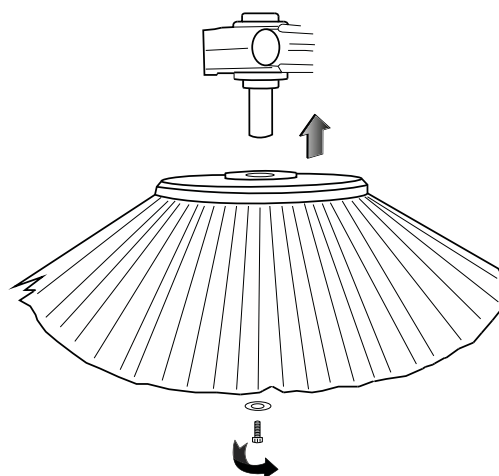
Indsæt kablerne i stikket i overensstemmelse med polariteten (rødt kabel +, sort kabel -).

Diameter af sidebørste

! ADVARSEL: Inden følgende handlinger udføres, skal maskinen anbringes på en plan overflade, maskinen slukkes, og tændingsnøglen tages ud. Træk i parkeringsbremsen.

Montering.

- Skru skruen ud, der er monteret på krumtapakslen.
- Kontrollér, at nøglen sidder i krumtapakslen.
- Indsæt børsten med flangen på krumtapakslen.
- Skru låseskruen i igen.



Afmontering:

- Følg proceduren i modsat rækkefølge.

PRAKTISK VEJLEDNING TIL OPERATØRER

Påklædning og udstyr

Beskyttelsessko med skridsikker sål.
Bær beskyttelsesbriller eller maske samt sikkerhedsklæder.
De nødvendige beskyttelsesforanstaltninger over for tågestøv i henhold til den overflade, der skal rengøres, og omgivelserne, kan også tage højde for respirationsmasker i henhold til klasse FFP2 eller tilsvarende eller højere klasse.

Inden maskinen tages i brug

Store mængder affald opsamles inden gulvfejning. Dele af tråd og garn, bånd og snore kan vikles omkring børsterne.

Forberedelse af maskinen til arbejdet

Udfør følgende handlinger, inden man begynder arbejdet:

- Kontrollér, at batterierne er helt opladet, ellers skal du fortsætte med opladningen. Til denne handling skal du følge det, der er skrevet i afsnittet “**Genopladning af batterier**”.
- Sørg for, at affaldsbeholderen er tom. Hvis den ikke er det, tømmes den. Se afsnittet “**Tømning af opsamlingsbeholder**”.

! INFORMATION

Man kan indstille førersædet for at kunne bruge maskinen mere komfortabelt.

Arbejdet

! ADVARSEL: Brug ikke maskinen, hvis du ikke har læst bruger- og vedligeholdelsesmanualen.

! ADVARSEL: Dele af tråd og garn, bånd og snore må ikke opsamles, de de kan vikles omkring børsterne.

! INFORMATION

Slip speederpedalen for automatisk slukning af alle funktioner inden for 5 sekunder (AUTO POWER-OFF). Tryk på speederpedalen for at genaktivere alle funktioner.

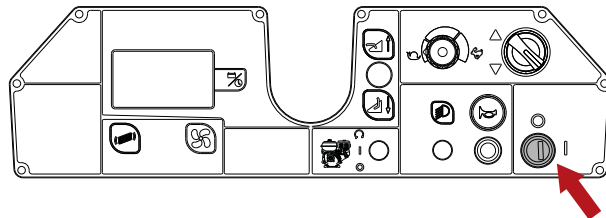
! INFORMATION

Man kan aktivere/deaktivere systemet “AUTO POWER-OFF” i maskinens softwaremenu. Se afsnittet “BRUGERMENU”.

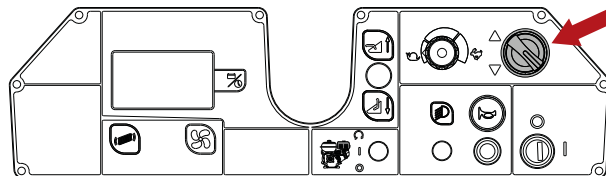


! FARE: Der må aldrig opsamles brændbart støv, brændbare væsker eller eksplosive væsker (f.eks. benzin, brændselsolie osv.), syrer og opløsningsmidler (f.eks. fortyndere, acetone osv.), også selv om de er opløste.

- Sæt dig op.
- Tænd maskinen ved at dreje tændingsnøglen.



- På gearvælgeren indstilles gearretningen.

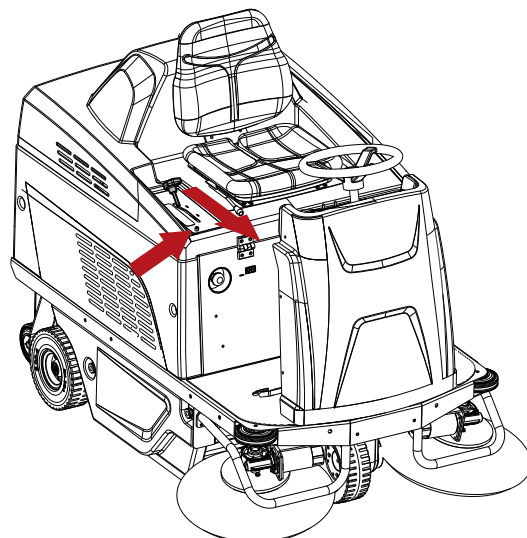


- Sænk midterbørsten ved at skubbe aktiveringshåndtaget fremad. Ved at sænke børsten aktiveres børstemotor og indsugning.

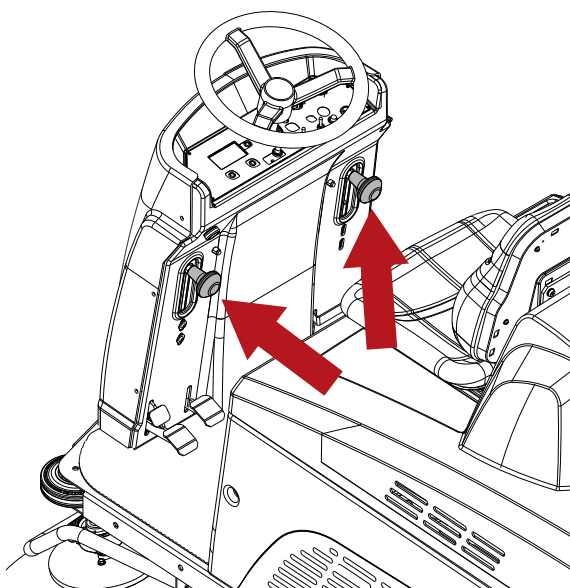
! INFORMATION

På aktiveringshåndtaget til midterbørsten er der monteret en sikring.

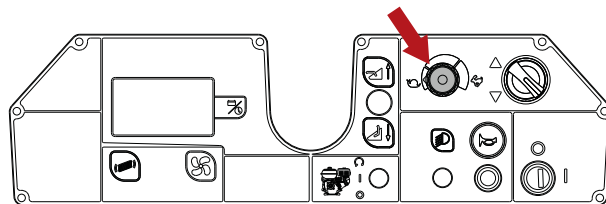
Hvis midterbørsten holder op med af virke, skal man trykke på knappen for at aktivere sikringen igen.



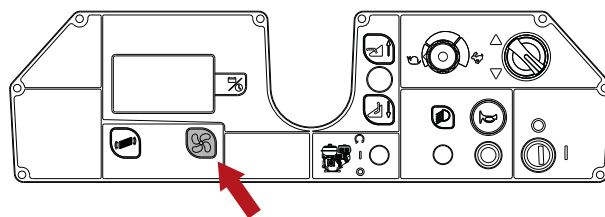
- Sænk sidebørsterne ved at trække og sænke de relevante håndtag.



- Man kan indstille maks. arbejdshastighed ved at dreje potentiometeret.



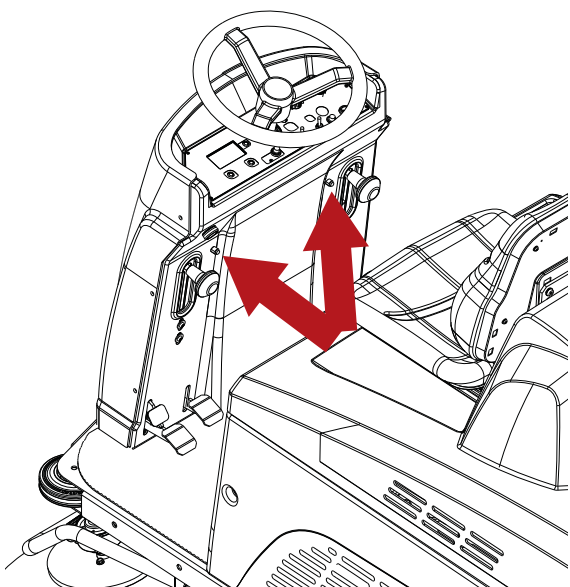
- Hvis man skal arbejde på et vådt underlag, er det vigtigt, at man standser sugemotoren for at beskytte papfilteret ved at trykke på knappen til aktivering af opsugning.



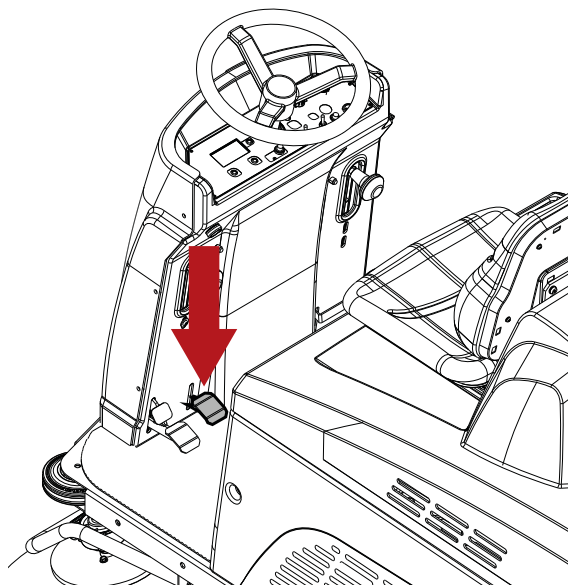
! INFORMATION

Oven over hvert håndtag til sidebørsterne er der monteret en sikring.

Hvis en sidebørste holder op med af virke, skal man trykke på knappen for at aktivere sikringen igen.



- Tryk på pedalen "løft flap" for at opsamle uhåndterlige genstande.



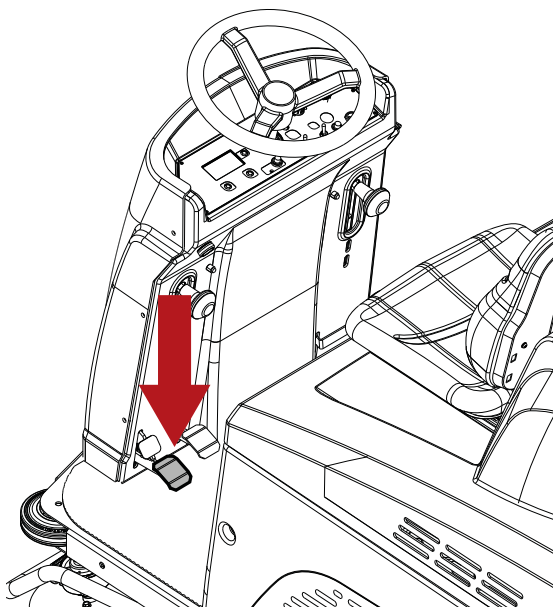
- Begynd rengøringen. Brug hænderne til at styre rattet, og tryk på speederpedalen.

For at stoppe maskinen skal man udløse speederpedalen og trykke på bremsepedalen. Læs afsnittet **“Driftsbremse og parkeringsbremse”**.

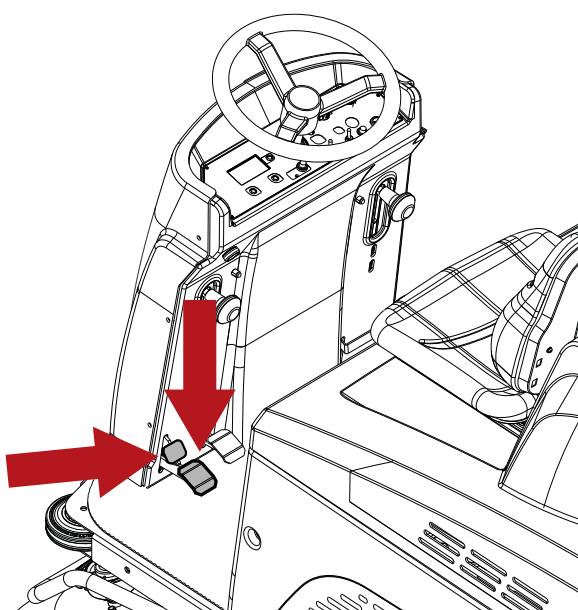
Inden maskinen forlades, skal man standse maskinen på en plan overflade, slukke den, tage tændingsnøglen ud, sørge for at midterbørsten er løftet op fra gulvet og trække i parkeringsbremsen.

Driftsbremse og parkeringsbremse

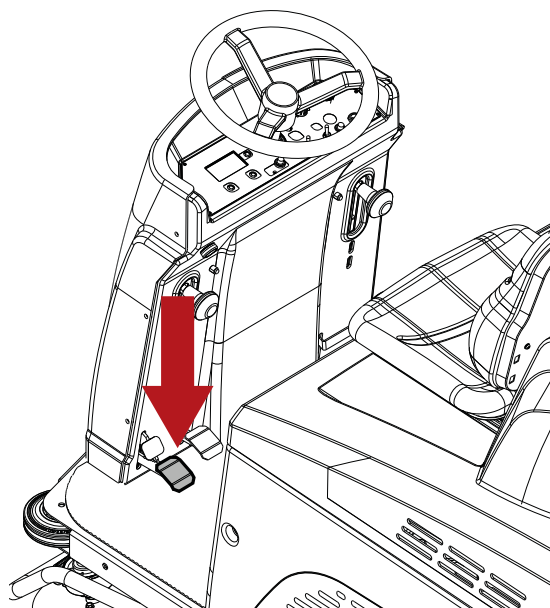
Tryk på pedalen for at aktivere driftsbremsen.



For at indsætte parkeringsbremsen skal man trykke bremsepedalen og lukkepedalen helt i bund.



For at udløse parkeringsbremsen skal man trykke bremsepedalen helt i bund.



Under drift af maskinen

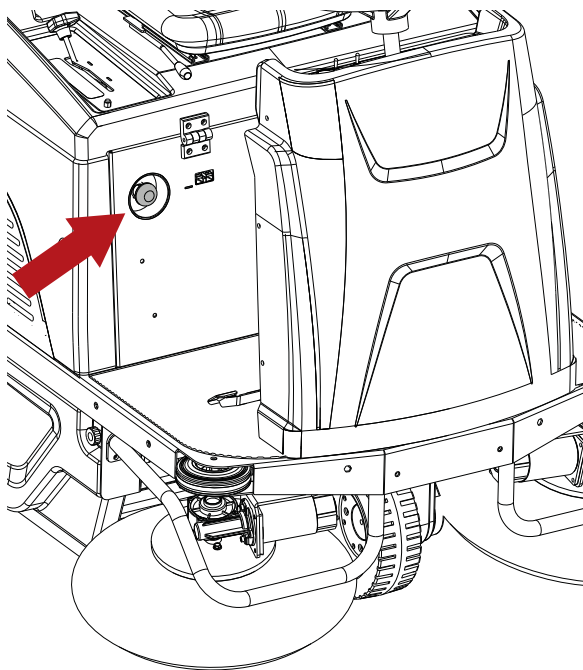
- Forsøg at køre i baner, der er så lige som muligt.
- Overlap banerne med nogle få cm for hver passage.
- Indstil maskinens hastighed i forhold til rengøringen.
- Kontrollér batteriindikatoren for at sikre den nødvendige kapacitet for at gøre arbejdet færdigt.

! ADVARSEL: Maskinen må ikke bruges på hældende overflader eller ramper, som ligger højere end det, der er mærket på maskinen.

! ADVARSEL: Hvis man anvender maskinen på mindre hældende overflader, må den ikke bruges med tværgående bevægelser (på skrå), maskinen skal forblive parallelt med hældningsretningen, og den skal altid håndteres forsigtigt uden at vende den.

Nødknop

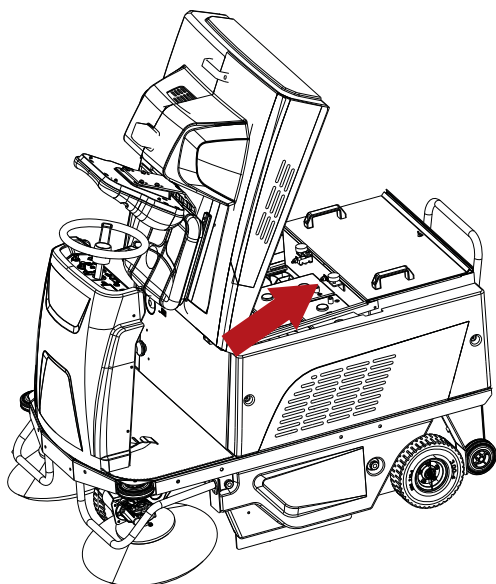
I en nødsituation afbryder knappen maskinens forsyning. For at afbryde forsyningen skal du trykke på knappen. For at starte maskinen igen skal du dreje på knappen.



Sikkerhedstermostat

Sikkerhedstermostaten er fremhævet. Hvis der udbrænder brand i affaldsbeholderen, stopper termostaten sugepumpen. Fortsæt som følger:

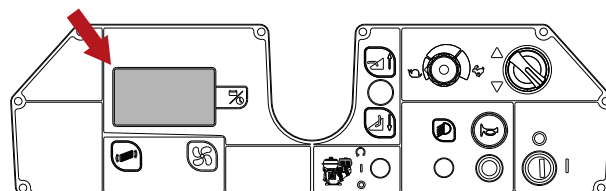
- Bring maskinen til et sikkert sted.
- Tag tændingsnøglen ud, og træk i parkeringsbremsen.
- Åbn affaldsbeholderen, og sluk varmekilden.



Batteriindikator

Displayet viser opladningstilstanden, altså batteriernes resterende kapacitet udtrykt i procent. Når procentdelen af batteriopladningen går under et vist niveau, stoppes rengøringsfunktionerne, undtagen trækningen. Se afsnittet **“Alarmer/meddelelser på displayet”**.

Fortsæt med genopladning. Se afsnittet **“Genopladning af batterier”**.

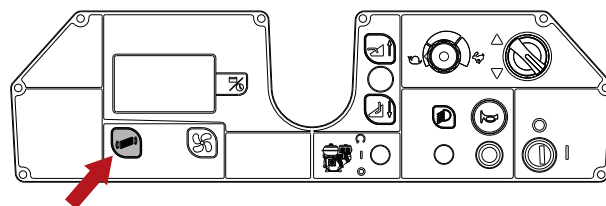


Tømning af affaldsbeholder

! FARE: Tømning af affaldsbeholderen skal altid udføres med maske på for at beskytte luftvejene mod støv, som der altid vil være i denne situation.

Efter arbejdet skal man tømme affaldsbeholderen i henhold til følgende anvisninger:

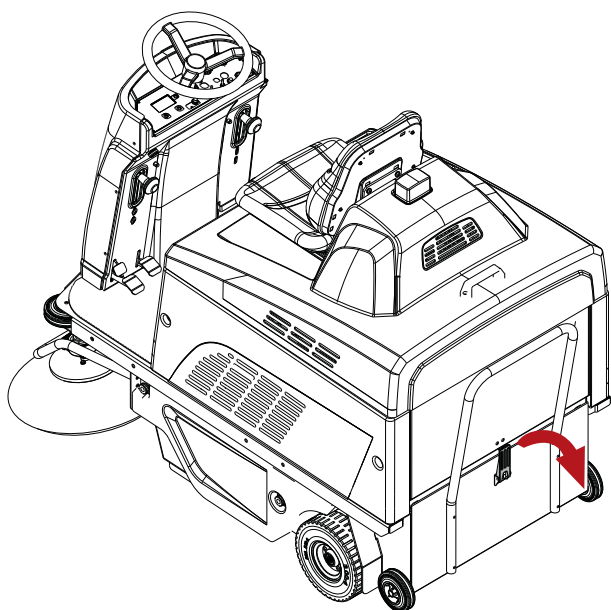
- Ryst filterrysteren i 5 sekunder.



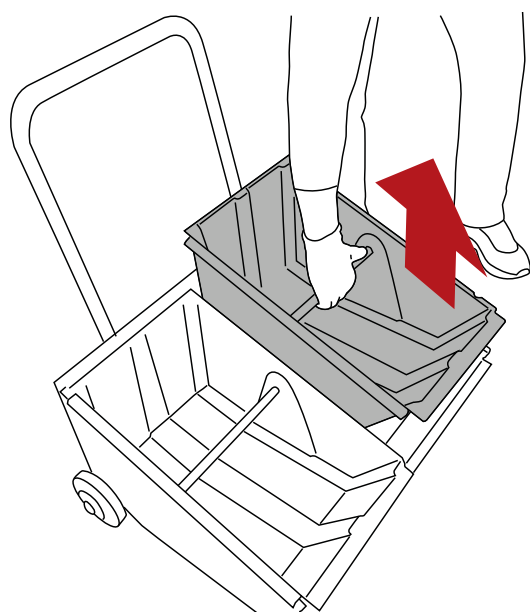
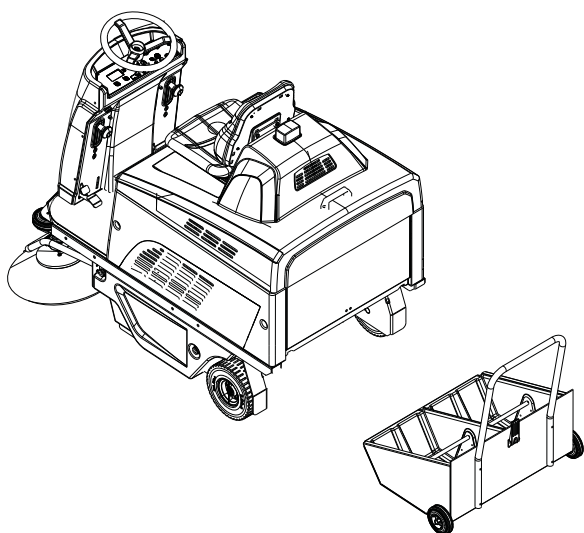
! ADVARSEL: Inden følgende handlinger udføres, skal maskinen anbringes på en plan overflade, maskinen slukkes, og tændingsnøglen tages ud. Træk i parkeringsbremsen.

- Bring den til skraldespanden.

- Sænk beholderens lukkehåndtag.



- Træk beholderen ud, og tøm den.



- Sæt beholderen på plads, og sæt den fast med håndtagene.

Flytning af maskine, ikke taget i brug

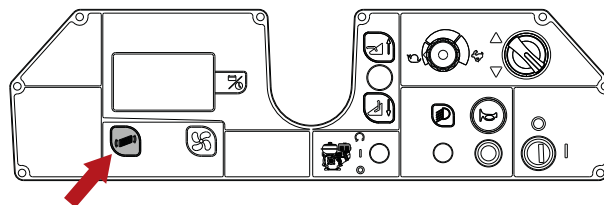
For at flytte maskinen udføres følgende handlinger:

- Tænd maskinen ved at dreje tændingsnøglen.
- Vælg kørselsretning.
- Tryk på speederpedalen.
- Drej potentiometeret for at ændre maskinens maks. hastighed.
- For at stoppe maskinen skal man udløse speederpedalen og trykke på bremsepedalen. Læs afsnittet "**Driftsbremse og parkeringsbremse**".
- Drej tændingsnøglen for at slukke maskinen.
- Træk i parkeringsbremsen. Læs afsnittet "**Driftsbremse og parkeringsbremse**".

ANVISNINGER FOR VEDLIGEHOELDELSE



! FARE: Det er ikke nødvendigt at udføre vedligeholdelse, før forsyningen er frakoblet. Vedligeholdelsesarbejder vedrørende det elektriske system og under alle omstændigheder alle de handlinger, som ikke udtrykkeligt er nævnt i denne manual, skal udføres af uddannet teknisk personale fra Tennant i overensstemmelse med gældende sikkerhedsstandarder som angivet i vedligeholdelsesmanualen.



- Manuel rengøring af filter: Hvis det ikke er tilstrækkeligt at rengøre filteret med filterrysteren, og dette skal under alle omstændigheder gøres efter 50 timers arbejde, skal man rengøre filteret manuelt.

Vedligeholdelse - Almindelige bestemmelser

Regelmæssig vedligeholdelse udføres i henhold til producentens anvisninger som garanti for en bedre ydelse og længere levetid for maskinen.

Ved rengøring af maskinen skal man altid anvende følgende foranstaltninger:

Undgå brugen af højtryksrensere. Der kan komme vand ind i rummet med det elektriske system eller motorerne med efterfølgende beskadigelse eller risiko for kortslutning.

Man må ikke bruge damp, da det kan ødelægge plasticdelene.

Man må ikke anvende kulbrinter eller opløsningsmidler. Det kan ødelægge skærme og gummidele.

Rengøring af luftfilter til sugemotoren

Filteret er en af de vigtigste komponenter for maskinens korrekte drift. En korrekt vedligeholdelse gør, at maskinens præstation altid bevares på maksimalt niveau.

Filteret kan renses på følgende måder:

- Gennem det automatiske rengøringsystem er maskinen under driften programmeret til automatisk rengøring med et filtercyklus med foruddefinerede intervaller.

! INFORMATION

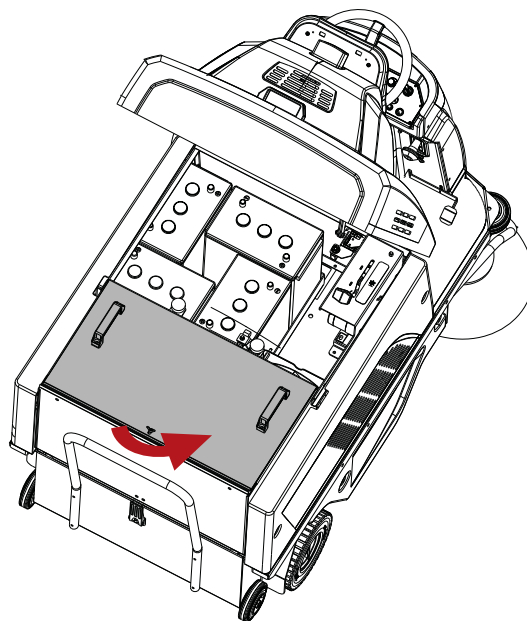
Man kan aktivere/deaktivere det automatiske rengøringsystem i maskinens softwaremenu. Se afsnittet "BRUGERMENU".

Maskinen er indstillet på fabrikken med systemet DEAKTIVERET.

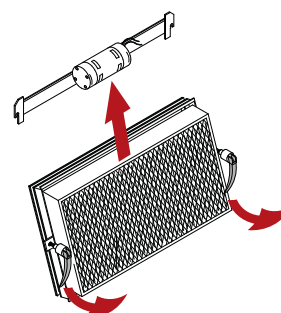
- Gennem det manuelle rengøringsystem. Tryk på knappen til rystning af filteret og hold den inde i 5 sekunder. Gentag denne handling 4-5 gange under brug af maskinen. Det anbefales at udføre denne handling efter hver arbejds cyklus. Hvis maskinen bruges i et støvet miljø (f.eks. på et savværk eller på et lager, hvor der kører lastbiler, osv.), anbefales det at bruge filterrysteren oftere.

! ADVARSEL: Inden følgende handlinger udføres, skal maskinen anbringes på en plan overflade, maskinen slukkes, og tændingsnøglen tages ud. Træk i parkeringsbremsen.

- Træk affaldsbeholderen ud, og tøm den. Se afsnittet "Tømning af affaldsbeholder"
- Afmonter dækslet til filterrummet.



- Træk stativet med motoren til filterrysteren ud ved at løfte i de to håndtag. Sørg for at frakoble stikket til strømforsyning til filterrysteren.
- Fjern filteret.



- Blæs med trykluft på filteret (trykket må ikke være mere end 6 bar) .
- Genmonter filteret, og sæt affaldsbeholderen i igen.

Sikringer

! ADVARSEL: Inden følgende handlinger udføres, skal maskinen anbringes på en plan overflade, maskinen slukkes, og tændingsnøglen tages ud. Træk i parkeringsbremsen.

! ADVARSEL: Du må aldrig montere en sikring med større strømstyrke end det, der er angivet.

Sikringerne må kun udskiftes hos et TENNANT-servicecenter eller af kvalificeret teknisk personale fra TENNANT.

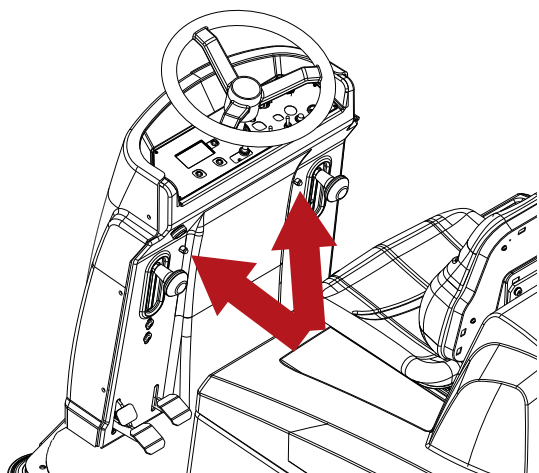
Maskinen er udstyret med termiske sikringer, også kaldet termiske afbrydere. Det er indretninger, der beskytter de elektriske kredsløb, som stopper strømgennemgangen, hvis kredsløbet overbelastes. Hvis en sikring springer, skal den nedkøles og derefter aktiveres igen manuelt ved at trykke på den relevante knap.

Hvis overbelastningen, som har gjort, at sikringen er sprunget, bliver den ved med at afbryde strømgennemgangen, skal problemet findes og løses.

! INFORMATION

Oven over hvert håndtag til sidebørsterne er der monteret en sikring.

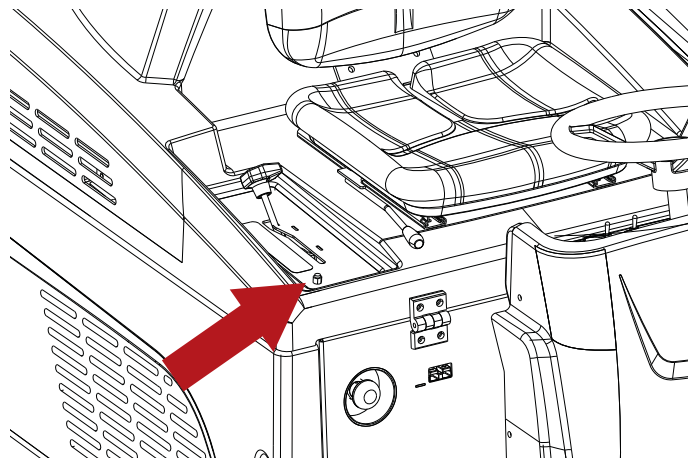
Hvis en sidebørste holder op med af virke, skal man trykke på knappen for at aktivere sikringen igen.



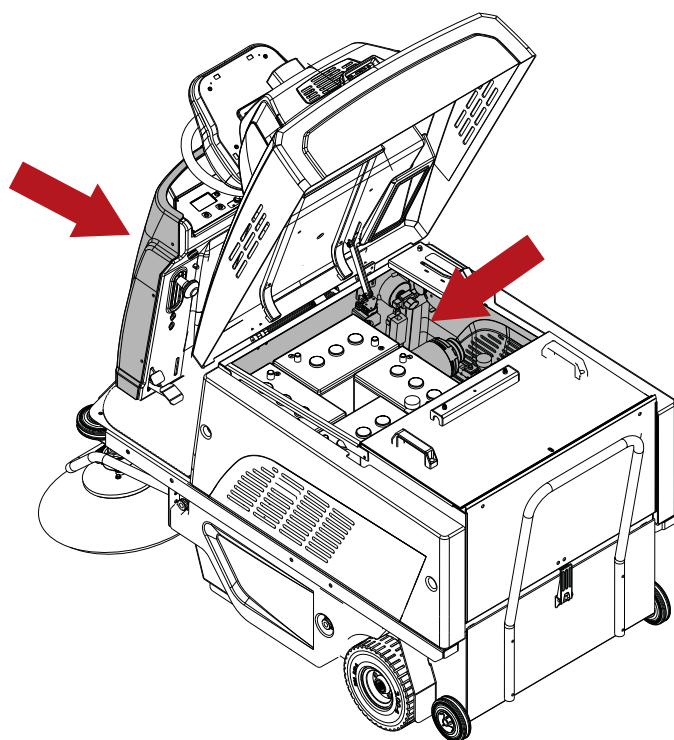
! INFORMATION

På håndtaget til midterbørsten er der monteret en sikring.

Hvis midterbørsten holder op med af virke, skal man trykke på knappen for at aktivere sikringen igen.



Resten af sikringerne sidder i batterirummet og i krumtaphuset foran.



Vedligeholdelse af batterier



! FARE: Kontrollér aldrig batterier ved hjælp af gnister. Batterierne (WET) udleder brændbare dampe. Sluk enhver ildebrand eller gløder inden kontrol eller påfyldning af batterierne.



! FARE: Under enhver installation af batterierne skal operatøren være iført relevant tilbehør (handsker, briller, beskyttelsesdragt osv.), der er nødvendigt for at begrænse risikoen for ulykker. Hold afstand fra eventuel åben ild, kortslut ikke batteriets poler, og forårsag ikke gnister. Rygning er forbudt.



! FARE: Hvis der er tab af batterivæske, må man ikke røre ved væsken, og følgende forsigtighedsregler skal overholdes: Kontakt med huden kan forårsage irritation. Vask af med vand og sæbe. Indånding kan forårsage irritation af luftvejene. Åbn vindue, eller gå udenfor, og kontakt læge. Kontakt med øjnene kan forårsage irritation. Skyl straks øjnene med rigeligt vand i mindst 15 minutter, og kontakt læge.

Batteriernes levetid afhænger af deres korrekte vedligeholdelse. For at opnå batteriernes bedste ydelse skal du tage højde for følgende:

- Batterierne må aldrig efterlades delvis opladede i længere tid ad gangen.
- Oplad batterierne helt op, inden du tager maskinen i brug igen.
- Hold batterierne rene og korrekt tilsluttede.
- Kontrollér elektrolytniveauerne hver anden uge (vådbatterier).

Kontrol af vådbatterierne elektrolytniveau

Vådbatterier kræver regelmæssig kontrol af elektrolytniveauet. Påfyldes kun med destilleret vand, så pladerne er dækket. Gå ikke ud over maks. niveau (maks. 5 mm over pladerne). Elektrolytten udvider sig og kan strømme over under genopladningen.

Genopladning af batterier



! FARE: Kontrollér aldrig batterier ved hjælp af gnister. Batterierne (WET) udleder brændbare dampe. Sluk enhver ildebrand eller gløder inden kontrol eller påfyldning af batterierne.



! FARE: Udfør de handlinger, der er beskrevet i det følgende i godt ventilerede områder.



! FARE: Opladning af batterier kan frembringe hydrogen, som er højeksplosivt. Hold sædeholderen (drej mod rattet) under hele genopladningen af batterier. Denne procedure må kun udføres i godt ventilerede områder og langt fra åben ild.

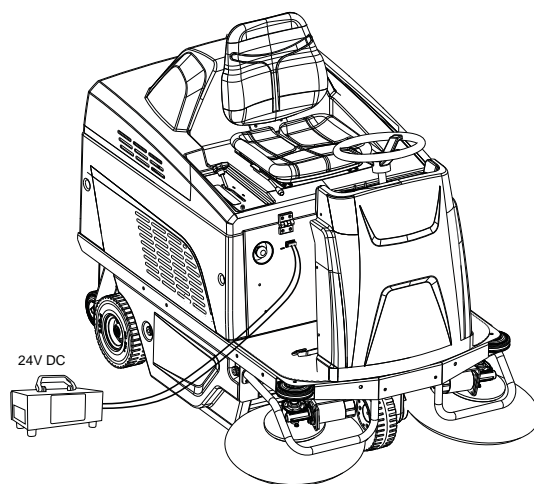
! ADVARSEL: Inden følgende handlinger udføres, skal maskinen anbringes på en plan overflade, maskinen slukkes, og tændingsnøglen tages ud. Træk i parkeringsbremsen.

! ADVARSEL: Inden genopladning skal man sørge for, at batteriopladeren er indstillet på den installerede batteritype.

! ADVARSEL: Udfør genopladningen i henhold til det, der er angivet i manualen for genopladning af batterier, og når genopladningen er fuldført, skal konnektorerne frakobles.

BATTERIOPLADNING OFF-BOARD

- Sæt stikket til batteriopladeren i maskinens kontakt.
- Tilslut stikket til batteripakken i en stikkontakt.
- Start genopladningen.



Fjernelse af batteriet

! ADVARSEL: Fjernelse af batterierne skal udføres af kvalificeret personale.



! FARE: Hvis der er tab af batterivæske, må man ikke røre ved væsken, og følgende forsigtighedsregler skal overholdes: Kontakt med huden kan forårsage irritation. Vask af med vand og sæbe. Indånding kan forårsage irritation af luftvejene. Åbn vindue, eller gå udenfor, og kontakt læge. Kontakt med øjnene kan forårsage irritation. Skyl straks øjnene med rigeligt vand i mindst 15 minutter, og kontakt læge.



! FARE: Under fjernelse af batteriet skal det kvalificerede personale være iført det relevante tilbehør (handsker, briller, beskyttelsesdragt, sikkerhedssko osv.), der er nødvendigt for at begrænse risikoen for ulykker. Tag tændingsnøglen ud af panelet, inden batteriet fjernes, hold afstand fra eventuel åben ild, kortslut ikke batteriets poler, og forårsag ikke gnister. Rygning er forbudt.

! ADVARSEL: Under fjernelse af batterierne skal batteriopladerens ledning tages ud af stikkontakten

! ADVARSEL: Inden følgende handlinger udføres, skal maskinen anbringes på en plan overflade, maskinen slukkes, og tændingsnøglen tages ud. Træk i parkeringsbremsen.

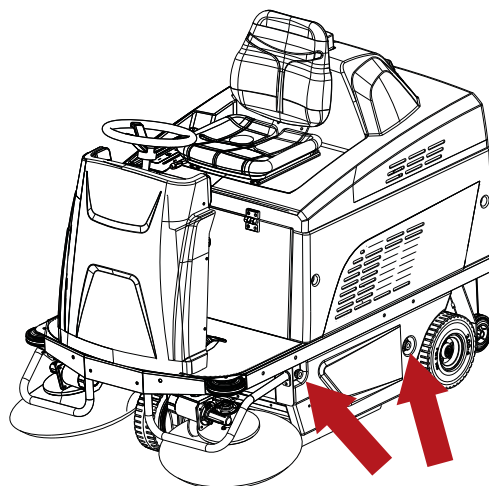
- Batteriklemmerne frakobles fra batteripolerne.
- Fjern evt. batteriets forankringsanordninger fra maskinfundamentet.
- Løft batteriet ud af batterirummet ved hjælp af egnede løftemidler.

Udskiftning af midterbørste

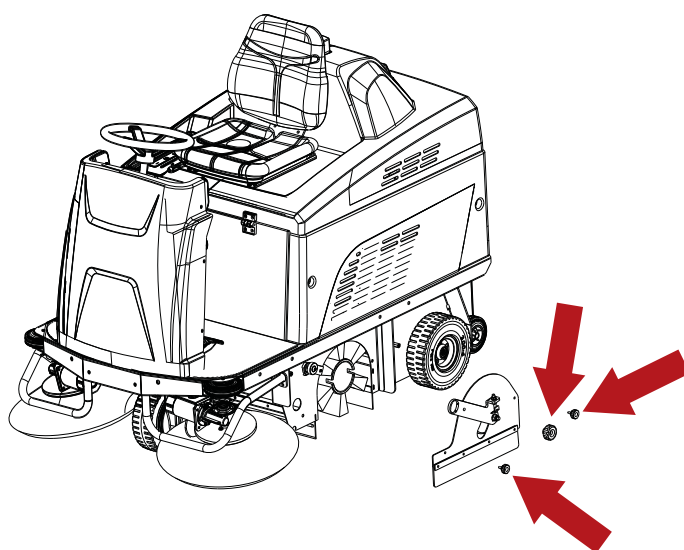
! ADVARSEL: Inden følgende handlinger udføres, skal maskinen anbringes på en plan overflade, maskinen slukkes, og tændingsnøglen tages ud. Træk i parkeringsbremsen.

For at udskifte midterbørsten skal man gøre som følger:

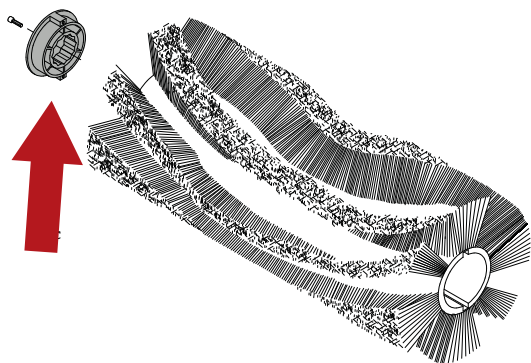
- Åbn låget i maskinens venstre side ved at skrue grebene af.



- Skru de tre greb af, som fastgør låget til børsterummet, og fjern dem.
- Fjern låget fra børsterummet.
- Træk den brugte børste ud.



- Fjern adapteren fra børsterummet, og sæt en ny børste i. Hold børstehårene ved samme hældning.



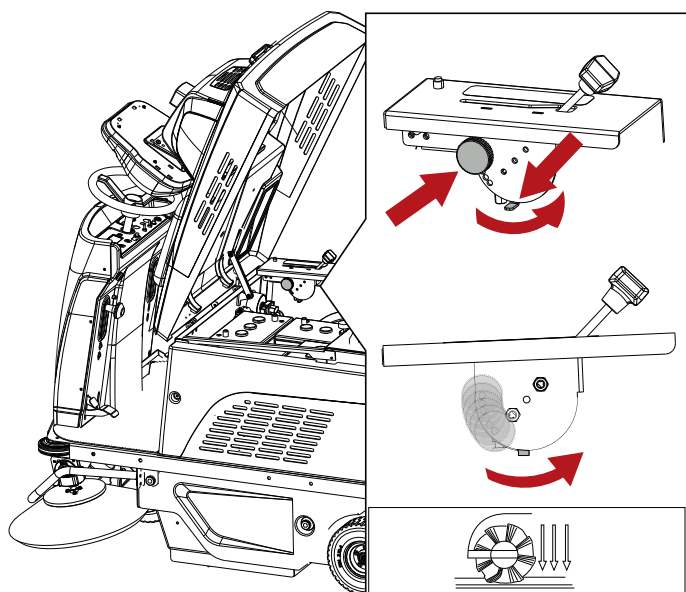
- Sæt den nye børste i, og sæt adapteren i træk hjulets nav igen.
- Genmonter låget til børsterummet og døren i henhold til afmonteringsproceduren, blot i modsat rækkefølge.

Regulering af midterbørstens slitage

Med en korrekt regulering af midterbørsten får man de bedste resultater på den korteste tid.

Udfør reguleringen, når børsten er slidt. Gør som følger:

- Løft børsten.
- Skru grebet af.
- Drej vælgeren mod urets retning, og ryk grebets fastgøring et hul ned.
- Skru grebet på igen.



! INFORMATION

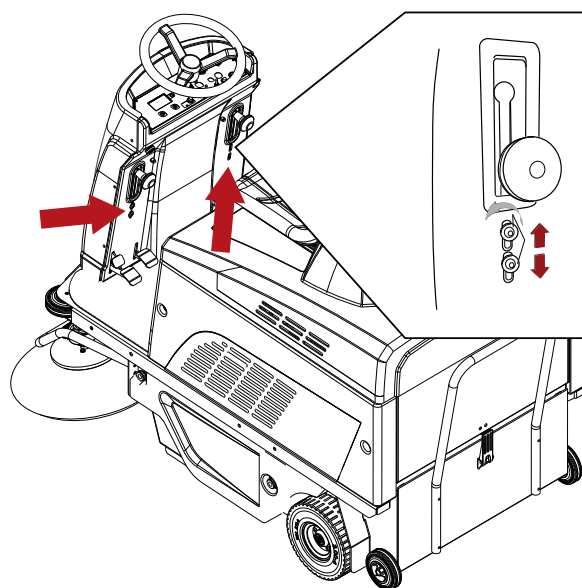
Efter at alle seks reguleringspositioner er opbrugt, skal du udskifte børsten, som angivet i afsnittet "Udskiftning af midterbørste".

Regulering af sidebørsternes slitage

! ADVARSEL: Inden følgende handlinger udføres, skal maskinen anbringes på en plan overflade, maskinen slukkes, og tændingsnøglen tages ud. Træk i parkeringsbremsen.

Hvis de sænkede sidebørster ikke skal røre gulvet, når de er slidte, kan man indstille dem på følgende måde:

- Sænk sidebørsterne ved at trække og sænke de relevante håndtag.
- Løsn regulerings skrue.
- Regulér manuelt børsten i den ønskede position.
- Stram regulerings skrue.



Regelmæssige kontroller

KONTROL	HANDLINGER VED LEVERING	HANDLINGER HVER 30. TIME	HANDLINGER HVER 50. TIME	HANDLINGER HVER 100. TIME	HANDLINGER HVER 400. TIME
BATTERIVÆSKENIVEAU OG -SPÆNDING	X	X ELLER HVER 2. UGE			
KONTROLLÉR BØRSTERNE (ELLER KULLET) I ALLE DE ELEKTRISKE MOTORER, OG UDSKIFT DEM EVT. HVIS DE ER SLIDTE					X (*)
SLID AF REMME				X (*)	
REGISTRERING AF BREMSE				X (*)	
STRAMNING AF SKRUER OG MØTRIKKER					X
SLITAGE AF BØRSTER			X		
RENGØRING AF LUFTFILTER TIL INDSUGNING			X		
TÆTNINGER/FLAP	X		X		

(*) Må kun udføres af uddannede servicepersonale

PERIODER MED INAKTIVITET

Hvis maskinen er inaktiv i længere tid ad gangen, f.eks. hvis den er udstillet i et showroom eller står opbevaret i mere end en måned, skal følgende punkter overholdes:

- Genoplad batterier til fuld kapacitet. I længere perioder med inaktivitet skal man også sørge for regelmæssig genopladning af bufferen (mindst en gang hver 2. måned), så akkumulatorene altid er opladet på fuld kapacitet.
- Batterier tages ud af maskinen.
- Sørg for, at affaldsbeholderen er helt tom og rengjort.

! ADVARSEL: Hvis ikke man sørger for regelmæssig genopladning af akkumulatorene som angivet ovenover, risikerer man, at de beskadiges og ikke kan bruges længere.

Producenten er ikke ansvarlig for eventuelle funktionsfejl, som skyldes forsømmelighed, forkert brug og/eller misbrug.

! ADVARSEL: Når batterierne er afladet, skal de hurtigst muligt oplades igen, så batteriernes levetid ikke afkortes. Kontrollér batteriopladningen mindst en gang om ugen.

FEJL, ÅRSAGER OG AFHJÆLPNING

FEJL	ÅRSAGER	AFHJÆLPNING
Maskinen støver	Filter tilstoppet.	Ryst filteret med filterrysteren. Træk det evt. ud, og rengør det grundigt
	Filter beskadiget.	Udskift filter
	Filter forkert monteret.	Sæt filteret korrekt i holderen
	Udløs sikkerhedstermostat.	Fjern varmekilde fra affaldsbeholder.
Maskinen slæber snavs efter sig	Midterbørsten har opsamlet ledninger.	Fjern de opsamlede ledninger.
	Flappene er beskadiget.	Udskift flappene
	Affaldsbeholder fuld.	Tøm affaldsbeholder
Midterbørsten drejer ikke	Rem ødelagt.	Kontakt kundeservice
	Sikringsfejl.	Aktivér sikring igen
	Gearmotor beskadiget.	Kontakt kundeservice
Sidebørsten drejer ikke	Sikringsfejl.	Aktivér sikring igen
	Mikroafbryder beskadiget.	Kontakt kundeservice
	Gearmotor beskadiget.	Kontakt kundeservice
Sugemotoren virker ikke	Sikringsfejl.	Kontakt kundeservice
	Motor beskadiget.	Kontakt kundeservice
	Udløs sikkerhedstermostat.	Fjern varmekilde fra affaldsbeholder.
Motor til filterryster virker ikke	Sikringsfejl.	Kontakt kundeservice
	Motor beskadiget.	Kontakt kundeservice
Maskinen tændes ikke	Batteriklemmer gået løs	Kontrollér
	Afladede batterier	Genoplad
	Paddehatteformet trykknop nedtrykket	Lås op
	Anordning til tilstedeværelse af fører defekt	Kontakt kundeservice
	Operatør ikke i førersæde	Sæt dig op
	Hovedsikringen er sprunget	Kontakt kundeservice
Batteriet aflades for hurtigt	Væske mangler	Påfyld
	Klemskrue løsnet	Strammes

ALARMER/MEDDELELSER PÅ DISPLAYET

Sikkerhedskode	Maskinens adfærd	Beskrivelse af fejl	Eventuel handling
VARMEBESKYTTELSE BØRSTEMOTOR	Børsten blokeres.	Overopvarmning af børstemotor.	Lad den køle ned.
BREMSE	Trækningen blokeres.	Bremsen er trukket. Overopvarmning af trækmotor.	Slip bremsen. Lad den køle ned.
STAND-BY	Maskinen er blokeret.	Mikroafbryderen til sædet har ikke registreret en operatør.	Sid korrekt på sædet.
SLIP SPEEDERPEDAL	Maskinen er blokeret.	Dette sker, når speederpedalen trykkes ned ved tænding af maskinen.	Slip speederpedalen.
FEJL EEPROM 1	Maskinen er blokeret.	Software er fejlbehæftet.	Udskift kortet til displayet.
VARMEBESKYTTELSE KORT TIL TRÆK	Maskinen er blokeret.	Overopvarmning af kort til trækmotor.	Lad trækmotoren køle ned.
FEJL SPEEDER	Maskinen er blokeret.	Fejl i kabelføringen til speederpedalen.	Kontrollér kabelføring.
FEJL POTENTIOMETER MAKS. HASTIGHED	Maskinen er blokeret.	Fejl i kabelføringen til potentiometeret.	Kontrollér kabelføring.
FEJL UNDERSPÆNDING	Ikke adgang til servicefunktioner, træk indsat.	Batterispændingen er under 21,4V for GEL/AGM-batterier eller 20,5V for syrebatterier.	Genoplad eller udskift batterierne, hvis problemet vedvarer.
FEJL OVERSPÆNDING	/	Batterispændingen er over 29V for GEL/AGM-batterier eller 29V for syrebatterier..	Genoplad eller udskift batterierne, hvis problemet vedvarer.
FEJL HOVEDRELÆ	Maskinen er blokeret.	Det indvendige relæ til kort til trækmotoren er ødelagt.	Udskift kortet til trækmotoren.
HPD	Maskinen er blokeret.	Dette sker, når speederpedalen trykkes ned ved tænding af maskinen, eller potentiometeret ikke er reguleret korrekt.	Sluk for maskinen, og tænd den igen uden at trykke på pedalen. Kontrollér regulering af potentiometeret.
PROBLEM MED MOSFET	Maskinen er blokeret.	Mosfet i ødelagt eller kortsluttet for kortet til trækmotoren.	Udskift kortet til trækmotoren.
FEJL EEPROM 2	Maskinen er blokeret.	Software til kort til trækmotoren er defekt.	Udskift kortet til trækmotoren.
SERVICE	/	SERVICE-funktion aktiveret.	Ring til servicecenter.
BATTERI AFLADET	Ikke adgang til servicefunktioner, træk indsat.	Batterispændingen er under 18,3V for GEL/AGM-batterier eller 18V for syrebatterier.	Oplad batterierne, eller udskift dem.
RUM ÅBENT	Maskinen er blokeret.	Rummet er åbent.	Luk rummet. Kontrollér mikroafbryderen til rummets sikkerhed. Kontrollér kabelføring.

BRUGERMENU

For at gå ind i BRUGERMENUEN skal du gøre følgende:

- Sluk maskinen ved at dreje nøglen i tændingen.
- Tryk på programmerings- og indsugningsknappen samtidig, og tænd derefter maskinen ved at dreje nøglen i tændingen.

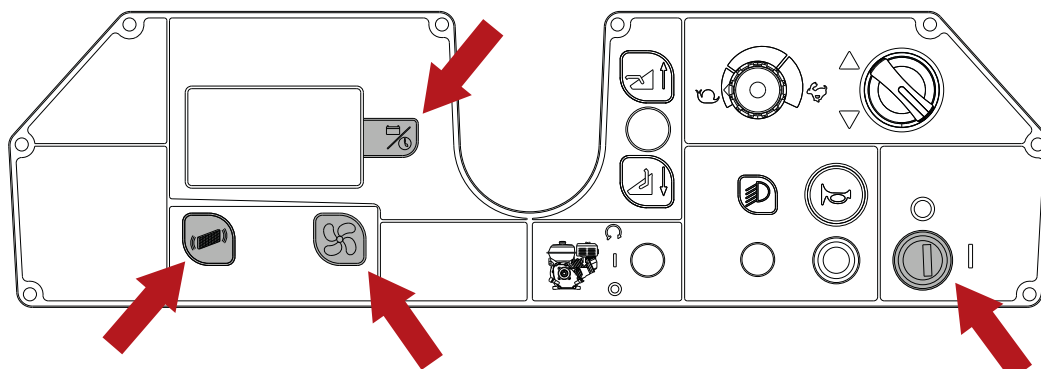
Tryk på programmeringsknappen for at vælge den parameter, der skal ændres og gemme dataene.

Tryk på sugenknappen for at ændre (øge) variabelen for den valgte parameter eller for at navigere i brugermenuen.

Tryk på knappen til filterrysteren for at ændre (mindke) variabelen for den valgte parameter eller for at navigere i brugermenuen.

Gå ud af brugermenuen ved at vælge AFSLUT, og tryk derefter på programmeringsknappen.

Parameter	Beskrivelse
LANGUAGE-SPROG	Indstilling af det sprog, der skal vises i displayet.
TEKNISKE ANGIVELSER	Viser det elektroniske korts hardware- og softwareversion.
BATTERITYPE	Indstilling af den batteritype, der er monteret på maskinen (GEL/AGM eller SYRE (WET)).
AUTO POWER-OFF	Vælger forsinkelsen for slukning af funktioner, efter at speederpedalen slippes. 0 = funktion ikke aktiveret. 1 - 10 = tid fra 1 til 10 sekunder.
FILTERRYSTER	Vælger driften af filterrysteren under brug af maskinen. MANUEL = filterryster automatisk deaktiveret. 5 - 30 = tid fra 5 til 30 minutter for automatisk aktivering af filterryster.
MASKINTYPE	Vælger maskinens version. BATTERY = version med batteri. DUAL POWER = version med dual power.
SERVICEMENU	Teknisk menu.
STARTSIDE	Valg af logo til displayet. 0 = intet logo. 1 = standardlogo. 2 - 10 = brugerdefineret logo.
RESET TIMETÆLLER	Annullering af timer for maskine. 1 = reset timetæller.
RESET SERVICETIMER	Annullering af timer for service. 1 = reset timetæller.
SERVICETIMER	Aktiverer beskeden "Call Service" på displayet for styring af vedligeholdelsen. 0 = funktion ikke aktiveret. 50 - 500 = tid i timer.
AFSLUT	Vælg at gå ud af brugermenuen



ANBEFALEDE RESERVEDELE

Kode	Beskrivelse
SPPV75791	Midterbørste, PPL (standard)
SPPV01379	Midterbørste, PPL - Soft (ekstraudstyr)
SPPV00013	Midterbørste, Mix SOFT/STÅL - mellem (ekstraudstyr)
SPPV75793	Midterbørste, Mix PPL/STÅL - slibe (ekstraudstyr)
PMVR00283	Kit - Sidebørste, PPL (standard)
SPPV07065	Kit - Sidebørste, Mix PPL/STÅL - slibe (ekstraudstyr)
MPVR75936	Sideflap
MPVR75935	Forflap
MPVR75934	Bagflap
KTRI04766	KIT flap, grå, non-marking (ekstraudstyr)
FTDP76070	Filter, polyester (standard)
FTDP76067	Filter, papir (ekstraudstyr)
MTCG00139	Rem d.8 710
MTCG00138	Rem d.10 710
CUVR17004	Leje, børste
CMCV00451	Kabel til løft af midterbørste
CMCV75904	Hylster, kabel til løft af midterbørste
KTRI02289	Potentiometer, speederpedal
KTRI05576	Potentiometer hastighedsregulering
GUVR00625	Tætning til affaldsbeholder
VEVR00070	Sugemotor
9018332	Sikring, 50A, børstemotor
MOCC87164	Motor midterbørste
9017784	Trækul, motor midterbørste
MOCC00443	Børstemotor sidebørste (venstre)
MOCC00442	Børstemotor sidebørste (højre)
MEVR31145	Trækul, motor sidebørste
MELF33431	Lampe, 24V 21W
MOCC00445	Trækmotor
MEVR02107	Trækul, trækmotor
RTRT00548	Forhjul
KTRI75744	Baghjul
KTRI02348	Kit, hjul, grå, non-marking (ekstraudstyr)
CUVR00005	Leje, remskive, midterbørste
MECI75801	Mikroafbryder
MLML85997	Fjeder, speederpedal

MECE00591	Panelkort
MECE00592	Servicekort
MECE00925	Kort/aktivering af træk
MECE00915	Grænsefladekort
MECI00532	Kontakt, 24V-100A
MECE00201	Relæ 24V 10-20A
994203	Batteri, 06Vdc 0180Ah, Gel [5H,GF06180]
BACA00273	Batterioplader, 24VDC, 25A [SB50]
MECB00922	Forlængerledning til batterioplader (EMEA)
MECB02036	Forlængerledning til batterioplader (UK)

SISÄLLYSLUETTELO

TÄRKEÄT TURVAMÄÄRÄYKSET	3
TURVAMERKIT	6
TEKNISET OMINAISUUDET	7
KONEEN MITAT	9
YLEISIÄ TIETOJA.....	10
Tämän oppaan tarkoitus	10
Koneen tunnistaminen	10
Koneen mukana toimitettavat asiakirjat	10
TEKNISET TIEDOT.....	11
Yleiskuvaus	11
Koneen tärkeimmät osat	11
Ohjauspaneeli	12
Lisävarusteet.....	12
KÄSITTELY JA ASENNUS	13
Kuormalavalle pakatun koneen nostaminen ja kuljetus	13
Tarkastukset toimituksen yhteydessä.....	13
Pakkauksesta purkaminen.....	13
Muussa tapauksessa se on hävitettävä voimassa olevien määräysten mukaisesti.....	13
Akut	14
Akun tyypin asettaminen koneeseen	14
WET-akut, valmistelu:	15
Akut: asennus ja liittäminen	15
Erillisen OFF-BOARD-akkulaturin valinta	16
Erillisen OFF-BOARD-akkulaturin valmistelu.....	16
Sivuharjojen asennus	16
KÄTEVÄ OPAS KÄYTTÄJÄLLE.....	17
Vaatetus ja varusteet.....	17
Ennen koneen käynnistämistä	17
Koneen valmistelu työhön	17
Työskentely	17
Käyttöjarru ja seisontajarru	19
Koneen toiminnan aikana.....	19
Hätäpysäytyspainike	20
Turvatermostaatti	20
Akkujen osoitin	20
Roskasäiliön tyhjentäminen	20
Koneen siirtäminen, kun se ei ole toiminnassa	21
HUOLTOA KOSKEVAT OHJEET	22
Huolto - Yleisiä sääntöjä	22
Imumootorin ilmansuodattimen puhdistaminen.....	22
Sulakkeet	23
Akkujen huolto.....	23
WET-akkujen elektrolyyttitason tarkastus	24
Akkujen lataaminen	24
Akku: poistaminen.....	25
Keskiharjan vaihtaminen.....	25
Keskiharjojen kulumisen säätäminen.....	26
Sivuharjojen kulumisen säätäminen.....	26
Ajoittaiset tarkastukset	27
KÄYTTÄMÄTTÖMÄT JAKSOT	27
TOIMINTAHÄIRIÖT, SYYT JA KORJAUSTOIMET	28
NÄYTÖN HÄLYTYKSET / ILMOITUKSET	29
KÄYTTÄJÄN VALIKKO.....	30
SUOSITELLUT VARAOSAT	31

TÄRKEÄT TURVAMÄÄRÄYKSET

Erityisen tärkeät tekstin osat on kirjoitettu lihavoiduilla kirjaimilla ja niiden yhteyteen on sijoitettu seuraavassa osoitetut symbolit.



! VAARA:

Varoittaa välittömästi uhkaavasta vaarasta, joka voi aiheuttaa vakavan ruumiinvamman tai johtaa kuolemaan.

! VAROITUS:

Osoittaa, että on kiinnitettävä huomiota, jotta ei kohdata sarjaa seuraamuksia, jotka voivat vahingoittaa konetta, käyttöympäristöä tai aiheuttaa taloudellisia menetyksiä.



! VAARA: jos koneeseen on asennettu lyijyakut (WET), pidä kipinät, avotuli ja savuavat materiaalit kaukana akuista. Normaalikäytön ja erityisesti lataamisen aikana tulee ulos räjähtäviä kaasuja.



! VAARA: jos koneeseen on asennettu lyijyakut (WET), akkujen lataaminen tuottaa erittäin räjähtävä vetykaasua. Käännä istuimen pidikkeen suojapelti ohjauspyörän suuntaan koko akkujen latausjakson ajaksi ja suorita lataaminen vain hyvin tuuletetuilla alueilla ja kaukana avotulesta.



! VAARA: älä käytä konetta syttyvien nesteiden tai höyryjen tai palavien pölyjen läsnä ollessa.



! VAARA: älä kerää myrkyllisiä materiaaleja.



! VAARA: älä koskaan kerää palavia tai hehkuvia esineitä.



! VAARA: tätä konetta ei saa käyttää lattioilla, joissa on vaarallisia pintakerroksia/ viimeistelyjä/materiaaleja.

! VAROITUS: älä käytä konetta kosteilla pinnoilla.

Älä käytä konetta:

- Jos et ole lukenut käytön ja huollon käsikirjaa.
- Jos ei ole saatu valmennusta käyttöön.
- Jos ei ole saatu nimenomaista valtuutusta käyttöön.
- Jos olet alaikäinen.
- Roskasäiliön ja/tai suodattimen puuttuessa.
- Jos kone ei toimi oikein.
- Vähän valaistuissa ympäristöissä.
- Räjähdyksenvaarallisissa ympäristöissä.
- Julkisilla teillä.
- Terveydelle myrkyllisen lian läsnä ollessa (pölyt, kaasut ym.).
- Jos on olemassa esineiden putoamisvaara, ellei konetta ole varustettu yläsuojuksella.
- Alueilla, jotka ovat liian pimeitä ohjaimien näkemiseen tai koneen turvalliseen käyttämiseen.

Vaatetus ja varusteet:

- Käytä turvakengiä, jotka on varustettu liukastumista estävällä pohjalla.
- Käytä suojalaseja tai visiiriä sekä turvavaatetusta.
- Sumuja varten tarvittavat suojoimet, puhdistettavan pinnan ja kyseisen ympäristön mukaan, voivat edellyttää luokan FFP2 tai korkeamman suojaluokan omaavien hengityssuojien käyttämistä.

Ennen koneen käynnistämistä:

- Tarkasta, ettei kone ole vahingoittunut.
- Varmista jarrun kunnollinen toiminta.
- Tarkasta, että kaikki turvalaitteet on asennettu ja että ne toimivat.

Kun käytetään konetta:

- Konetta saa käyttää vain yksi koneenkäyttäjä.
- Pysäköi kone tasaiselle pinnalle.
- Älä koskaan salli lasten leikkiä koneella tai sen läheisyydessä.
- Älä käytä konetta nesteiden keräämiseen/ imemiseen.
- Älä käytä konetta johtojen, narujen, paalivanteiden tai vastaavien materiaalien keräämiseen.
- Arvioi käyttöympäristö, jossa työskennellään (esim.: lääketeollisuus, sairaala, kemianteollisuus ym.) ja noudata tarkasti kaikkia voimassa olevia turvallisuusmääräyksiä ja ehtoja.
- Konetta ei saa käyttää muihin tarkoituksiin kuin niihin, joihin se nimenomaan on suunniteltu.
- Noudata käyttötarkoitusta, tämä kone on tarkoitettu kaupalliseen käyttöön esimerkiksi hotelleissa, kouluissa, sairaaloissa, tehtaissa, kaupoissa, toimistoissa ja ylipäätään liiketiloissa.
- Säilytä kaikki kehon osat koneenkäyttäjän

työpisteen sisällä, kun kone liikkuu.

- Kone on säilytettävä aina suljetuissa tiloissa.
- Älä salli koneen käyttämistä leikkikaluna.
- Konetta ei ole suunniteltu vetämään tai vedettäväksi.
- Älä aseta minkään painoisia tavaroita koneen päälle mistään syystä.
- Älä tuki tuuletusaukkoja ja lämmön haihtumisaukkoja.
- Älä poista, muunna tai peukaloi turvallisuuslaitteita.
- Käytön aikana voi muodostua sumua. Sumun hengittäminen saattaa olla terveydelle vahingollista.
- Työnantajan on tehtävä riskinarviointi, jotta voidaan määritellä tarvittavat suojoimet sumujen muodostumisen osalta puhdistettavien pintojen ja ympäristön mukaan. Luokan FFP2 tai sitä korkeamman luokan suojamaskit sopivat suojautumiseen sumujen hengittämiseltä.
- Pidä kädet kaukana liikkuvista osista.
- Koneen toimintahäiriön ja/tai viallisen toiminnan tapauksessa, sammuta se välittömästi (kytke irti akuista/verkkovirrasta) äläkä peukaloi sitä, ota yhteys valmistajan tekniseen huoltopalveluun.
- Kone on suunniteltu toimimaan lämpötiloissa, jotka ovat välillä +4 °C ja +40 °C. Sitä voidaan varastoida lämpötiloissa välillä +0 °C ja +50 °C, kun se ei ole käytössä.
- Kone on suunniteltu toimimaan suhteellisilla kosteustasoilla välillä 30-95 %.
- Konetta voidaan käyttää enintään 2000 metrin korkeudella merenpinnasta.
- Käytä jarrua koneen pysäyttämiseksi.
- Älä käytä puhdistaksesi sellaisten rinteiden tai ramppien pintoja, joiden kaltevuus ylittää koneeseen merkityn.
- Älä käytä rinteillä tai rampeilla, joiden kaltevuus ylittää koneeseen merkityn.
- Jos konetta käytetään loivissa rinteissä, älä käytä sitä sivuttaisesti rinteeseen nähden niin, että ajoneuvo on samansuuntainen rinteeseen kaltevuuden kanssa, ja käsittele sitä aina varovasti käännoiksi tekemättä.
- Käyttöä ei ole sallittu sellaisille henkilöille (mukaan lukien lapset), joiden fyysinen, henkinen tai aistitoimintojen suorituskyky on alentunut tai joilla ei ole riittävää kokemusta ja tietoja, ellei heitä valvo heidän turvallisuudestaan vastuussa oleva henkilö ja elleivät he ole saaneet opastusta koneen käyttöön.
- Älä koskaan käytä konetta ihmisten tai tavaroiden kuljettamiseen tai tavaroiden hinaamiseen.
- Poista korut, kellot, kravattit ja vastaavat.
- Käyttäjän on käytettävä aina

henkilönsuojaimia: suojaesiliina tai haalari, ei-liukkaat vedenkestävät kengät, kumikäsineet, suojalasit ja kuulonsuojaimet sekä hengityssuojain hengitysteiden suojaamiseksi.

Ennen koneen luota poistumista tai ennen huoltoa:

- Pysäköi kone tasaiselle pinnalle.
- Sammuta kone ja poista virta-avain.
- Kytke seisontajarru.

Kun suoritetaan huolto:

- Kaikki toimenpiteet on suoritettava hyvissä näkyvyysolosuhteissa ja riittävässä valaistuksessa.
- Irrota kone sähkönsyötön teholahteesta, irrottamalla akut.
- Kytke irti akkulaturi koneesta.
- Käyttäjän käytettävään henkilönsuojaimia: suojaesiliina tai haalari, ei-liukkaat vedenkestävät kengät, kumikäsineet, suojalasit ja kuulonsuojaimet sekä hengityssuojain hengitysteiden suojaamiseksi.
- Poista korut, kellot, kravattit ja vastaavat.
- Älä työnnä konetta ilman, että koneenkäyttäjä on paikallaan istuimella ja voi käyttää ohjauspyörää.
- Suojele akkuja epäpuhtauksilta, kuten metallipölyltä.
- Ole varovainen akkujen hapon käytössä, vältä koskettamista sitä. Mikäli akusta vuotaa nestettä, älä koske siihen ja noudata seuraavia varotoimia: Ihokosketus voi aiheuttaa ärsytystä, pese saippualla ja vedellä, hengittäminen voi aiheuttaa hengitysteiden ärsytystä, siirry ulkoilmaan ja ota yhteys lääkäriin, kosketus silmiin voi aiheuttaa ärsytystä, pese silmiä välittömästi ja huolella vedellä vähintään 15 minuuttia sekä ota yhteys lääkäriin.
- Älä koskaan laita työkaluja akkujen päälle, koska ne voivat aiheuttaa räjähdyksiin johtavia oikosulkuja.
- Käytä aina (jos varusteena) koneen mukana toimitettua akkulaturia tai joka tapauksessa teknisissä tiedoissa ilmoitettujen arvojen mukaista.
- Anna akkujen asennus TENNANTin ammattitaitoisen teknisen henkilöstön suoritettavaksi.
- Tarkasta määrääjain akkulaturin sähköjohto varmistuen, ettei se ole vahingoittunut, jos se on vahingoittunut, laitetta ei saa enää käyttää, vaihtoa varten ota yhteys TENNANTin ammattitaitoiseen tekniseen henkilöstöön. Kytke irti molemmat akkulaturien syötöt (sekä vaihtovirta AC että tasavirta DC).
- Älä vedä akkulaturin johdosta sen kytkemiseksi irti pistorasiasta, ota kiinni pistokkeesta ja

vedä.

- Älä koskaan pese konetta vesisuihkulla.
- Käyttäjän suoritettavaksi tarkoitettua huoltoa ja puhdistusta ei saa koskaan antaa lasten tehtäväksi ilman valvontaa.
- Kaikki korjaukset on annettava suoritettavaksi TENNANTin ammattitaitoiselle tekniselle henkilöstölle.
- On sallittua käyttää vain alkuperäisiä lisävarusteita ja varaosia, jotka ovat yksinomaan valmistajan toimittamia, koska vain nämä tarjoavat varmuuden siitä, että laite voi toimia turvallisesti ja ilman ongelmia.
- Älä käytä osia, jotka on poistettu muista koneista tai muista laitteista.

Kun kone kuormataan/poistetaan kuljetusvälineestä:

- Tyhjennä roskasäiliö ennen koneen kuormaamista.
- Älä aja koneella luistavalle rampille.
- Ole erityisen varovainen, kun käytetään konetta rampeilla.
- Sammuta kone ja ota pois virta-avain.
- Lukitse koneen pyörät.
- Käytä hihnoja koneen kiinnittämiseksi paikoilleen.

SÄILYTÄ NÄMÄ OHJEET TALLESSA.

TURVAMERKIT



VAROITUS. LIIKKUVIEN OSIEN AIHEUTTAMA VAARA



VAROITUS. HAPPOJEN LÄSNÄOLON AIHEUTTAMA VAARA



SALLITTU ENIMMÄISKALTEVUUS



KONEENKÄYTTÄJÄN OHJEKIRJA, TOIMINTAA KOSKEVAT OHJEET



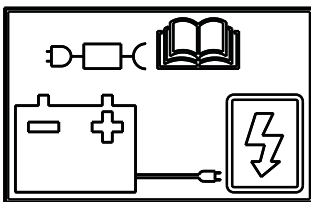
LUE KONEENKÄYTTÄJÄN OHJEKIRJA



TASAVIRRRAN SYMBOLI



ERISTYSLUOKKA, LUOKITUS KOSKEE AINOASTAAN AKUILLA VARUSTETTUJA KONEITA.



ULKOISEN AKKULATURIN LIITÄNTÄPISTE.

TEKNISET OMINAISUUDET

Puhdistusleveys		mm	1100
		tuumaa	43,30
Puhdistuskapasiteetti per tunti		m ² /h	3800-5600
		ft ² /h	40902,86 - 60277,9
Pääharjan halkaisija		mm	280
		tuumaa	11,02
Sivuharjan halkaisija		mm	400
		tuumaa	15,74
Pääharjamootorin teho		W	600
		HV	0,80
Sivuharjamootorin teho		W	90
		HV	0,12
Käyttömootorin teho		W	450
		HV	0,60
Imumootorin teho		W	260
		HV	0,34
Suodattimen ravistinmootorin teho		W	90
		HV	0,12
Koneen teho, (P _M)		W	1560
		HV	2 092
Maksiminopeus		km/h	6,2
		mph	3,8
Roskalaatikon tilavuus		Litraa	61
		Gallonaa	13,84
Paneelisuodattimen pinta-ala		m ²	4
		ft ²	43,05
Etupyörän halkaisija		mm	250
		tuumaa	9,84
Takapyörän halkaisija		mm	250
		tuumaa	9,84
Sallittu enimmäiskaltevuus			16 % / 9°
Bruttopaino (GVW)		kg	651
		lbs	1435,21
Kuljetuspaino ilman akkua		kg	258
		lbs	568,8
Kuljetuspaino akun kanssa		kg	394,4
		lbs	869,5
Akkujen määrä		kpl	4
Koneen/akun jännite V _M		V	24Vdc
Yksittäisen akun kapasiteetti		Ah (5h)	180
Paino yhden akun kanssa		kg	34,1
		lbs	75,2
Syöttöjännite (akkulaturi)	Versiot ilman koneessa olevaa akkulaturia	V	24Vdc
Maks. ampeeria (akkulaturi)		I	23 A
Koneen mitat		mm	X=1615 x Y=905 x Z=1210
		tuumaa	X=63,58 x Y=35,62 x Z=47,63
Akkukotelon mitat (pituus, leveys, korkeus)		mm	500 x 500 x 360
		tuumaa	19,68 x 19,68 x 14,1
Pakattu koko (pituus, leveys, korkeus)		mm	1740 x 1100 x 1410
		tuumaa	68,50 x 43,30 x 55,51

Äänenpaine - Liite DD (Emission of acoustical noise) EN 60335-2-72: 2012		LpA (dB)	70
Mittausepävarmuus		K (dB)	3
Mitattu ääniteho		Lwa (dB)	82
Mittausepävarmuus		K (dB)	3
Taattu ääniteho		Lwa,g (dB)	83
Mittausepävarmuus		K (dB)	3
Käden värinä - IEC 60335-2-72		Käsitärinä m/sek ²	2,6
Mittausepävarmuus, k		m/sek ²	1,3
Kehon värinä - IEC 60335-2-72		Kehotärinä m/sek ²	0,5
Mittausepävarmuus, k		m/sek ²	0,3
IP-luokka		IP	IPX3

Kokonaispaino (GVW): sallittu maksimipaino kone täyteen lastattuna ja käyttövalmiina. Laitteen kokonaispaino sisältää puhdasta vettä täynnä olevan pesunestesäiliön, likaisen veden keruusäiliön tyhjänä (puoliksi täynnä kierrätysjärjestelmien tapauksessa), tyhjtä pölypussit, syöttösuppilon täytettynä sen nimelliskapasiteettiin, suurimmat suositellut akut ja kaikki lisävarusteet kuten johdot, letkut, pesuaineet, mopit ja harjat.

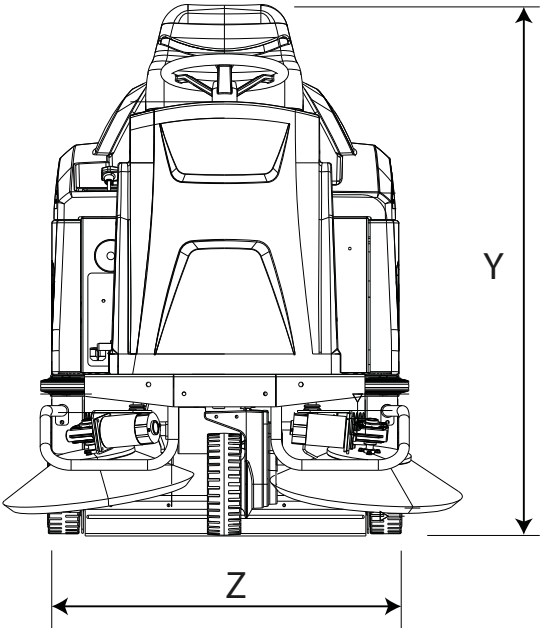
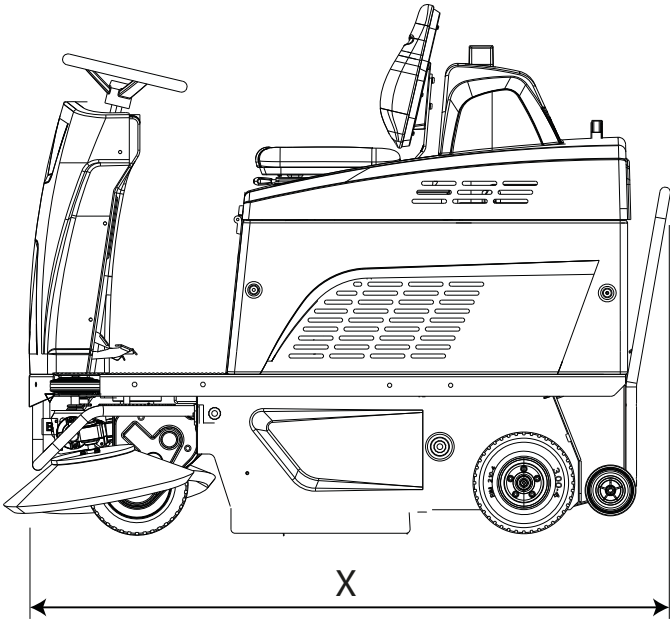
Kuljetettava paino: laitteen kuljetuspaino mukaan lukien akut, mutta ilman valinnaisia varusteita (esimerkiksi ohjaamo, FOPS, toinen ja kolmas sivuharja ja harjojen etukiinnike), makea vesi (lattianpesukoneiden tai yhdistelmäkoneiden tapauksessa) ja työntekijän standardipaino (75 kg)

Tiedot voivat muuttua ilman ennakkovaroitusta.

V, I : arvot lataukselle/virransyötölle

V_M, P_M: kone keskimääräisissä työolosuhteissa (kaikki toiminnot aktivoituna)

KONEEN MITAT



X-Y-Z: Katso "TEKNISET TIEDOT" -taulukkoa

YLEISIÄ TIETOJA

Tämän oppaan tarkoitus

Valmistaja on laatinut tämän oppaan ja se on erottamaton osa [konetta](#)¹.

Oppaassa esitellään koneen suunniteltu käyttötarkoitus ja se sisältää kaikki tarvittavat tiedot sen [koneenkäyttäjille](#)².

Tämän koneen käyttäjille tarkoitetun oppaan lisäksi on saatavilla myös muita julkaisuja, jotka sisältävät ohjeita koneen [huoltohenkilökunnalle](#)³.

Termeillä ”oikea” ja ”vasen”, ”myötäpäivään” ja ”vastapäivään” tarkoitetaan suuntia koneen liikkeessä eteenpäin.

Noudata huolellisesti tässä käyttöoppaassa annettuja ohjeita, jotta taataan käyttäjän sekä koneen turvallisuus, vähäiset käyttökustannukset ja laadukkaat tulokset sekä koneen pitkä käyttöikä. Näiden ohjeiden laiminlyöminen voi aiheuttaa onnettomuuksia käyttäjälle tai vahingoittaa konetta, lakaistavaa lattiaa ja ympäristöä.

Tutustu oppaan alussa olevaan sisällysluetteloon, jotta löydät haluamasi luvun nopeasti.

Vaikka koneesi ulkonäkö saattaa poiketa tässä oppaassa olevista piirroksista, oppaan sisältämät ohjeet koskevat myös hankkimaasi konetta.

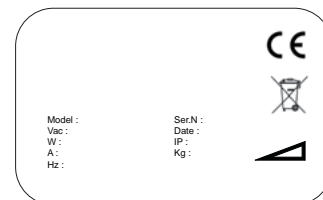
Koneen tunnistaminen

Arvokilvessä annetaan seuraavat tiedot:

- Valmistajan nimi.
- Malli.
- Sarjanumero.
- Valmistusvuosi.
- Syöttöjännite (arvo lataukselle/syötölle).
- Virran voimakkuus (latauksen maksimiarvo, yhteensopiva akun valmistajan määrittämän kanssa).
- Bruttopaino (GVW).
- IP-suojausluokka.
- Laitteen jännite (keskimääräisissä työskentelyolosuhteissa).
- Laitteen teho (keskimääräisissä työskentelyolosuhteissa).
- Enimmäiskaltevuus.

Koneen mukana toimitettavat asiakirjat

- Käyttöopas,
- EY-vaatimustenmukaisuustodistus,
- Käytön pikaopas,
- Akkulaturin käytön ja huollon käsikirja (toimitetaan akkulaturin kanssa).



¹ Määritelmä ”kone” korvaa hankkimasi koneen kaupallisen nimen tässä oppaassa.

² Koneen käytöstä vastuussa olevat henkilöt, jotka eivät suorita erityisiä teknisiä taitoja vaadittavia toimenpiteitä.

³ Riittävän kokemuksen ja teknisen koulutuksen omaavat sekä lait ja normit tuntevat henkilöt, jotka kykenevät suorittamaan kaikki tarvittavat toimenpiteet ja tunnistamaan sekä välttämään koneen käsittelyyn, asennukseen ja huoltoon liittyvät vaarat.

TEKNISET TIEDOT

Yleiskuvaus

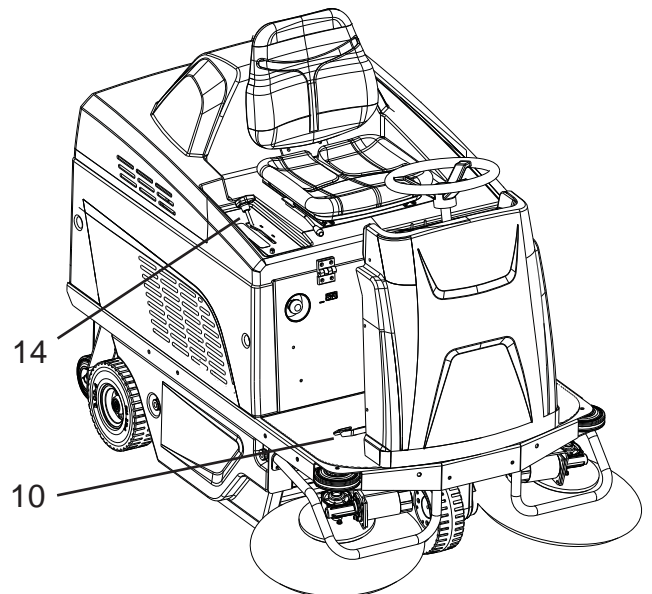
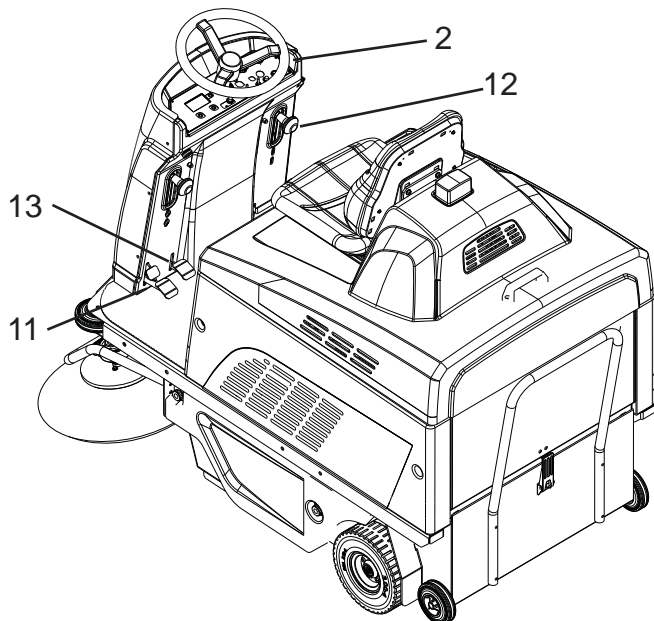
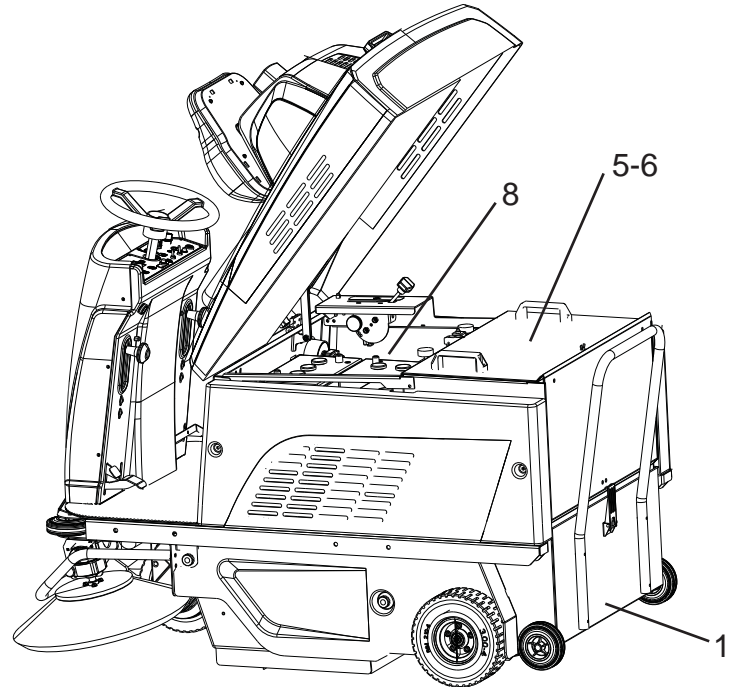
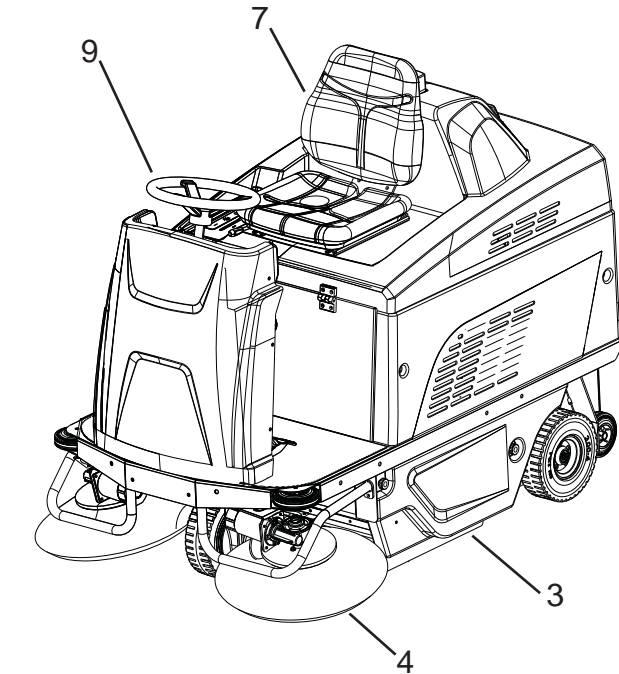
Tässä oppaassa kuvattava kone on moottoroitu lakaisukone, joka on suunniteltu lakaisemaan asuin- ja teollisuustilojen lattioita.

Moottoroitua lakaisukonetta voidaan käyttää puhdistamaan työstöjätteitä, pölyä ja muuta likaa kaikilta suhteellisen sileiltä, tasaisilta ja kovilta pinnoilta kuten: betoni, asfaltti, kivitavara, keraamiset laatat, pelti, marmori, kuvioidut tai sileät kumi- tai muovimatot.

Koneen tärkeimmät osat

Kone koostuu seuraavista pääosista:

1. Roskasäiliö.
2. Ohjauspaneeli.
3. Keskiharja.
4. Sivuharja.
5. Imusuodatin.
6. Suodattimen ravistin.
7. Koneenkäyttäjän istuin.
8. Akkukotelo.
9. Ohjauspyörä.
10. Kaasupoljin.
11. Käyttö- ja seisontajarrun poljin.
12. Sivuharjojen käsittelyvivut.
13. Käsittelypoljin "Nosta läppä" sallii keskiharjan poimia kookkaita esineitä.
14. Keskiharjojen käsittelyvipu.



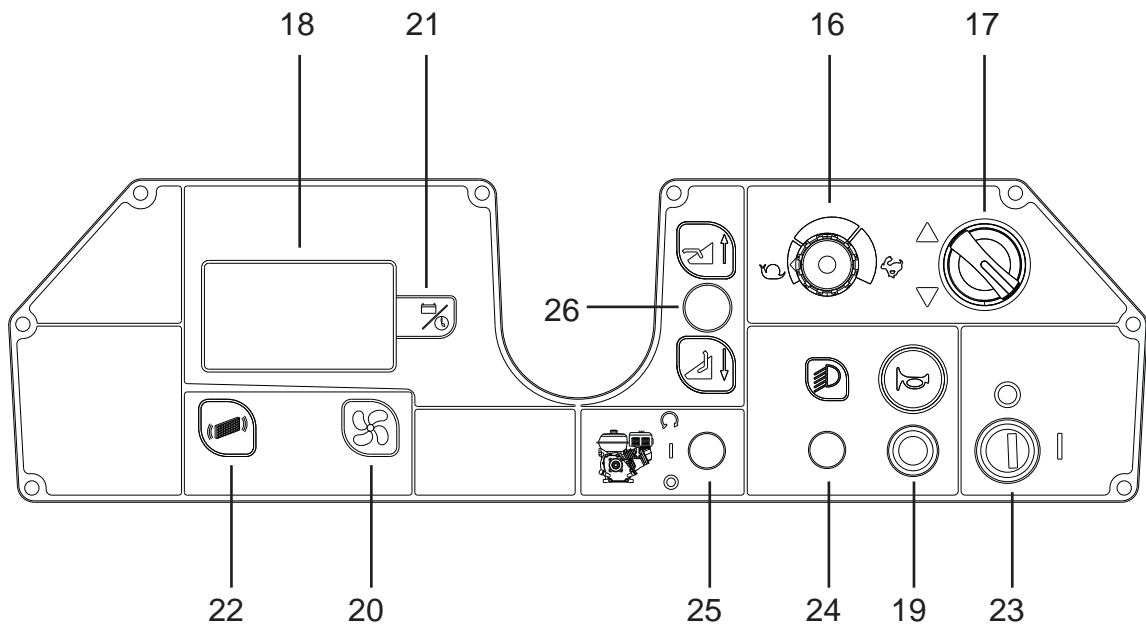
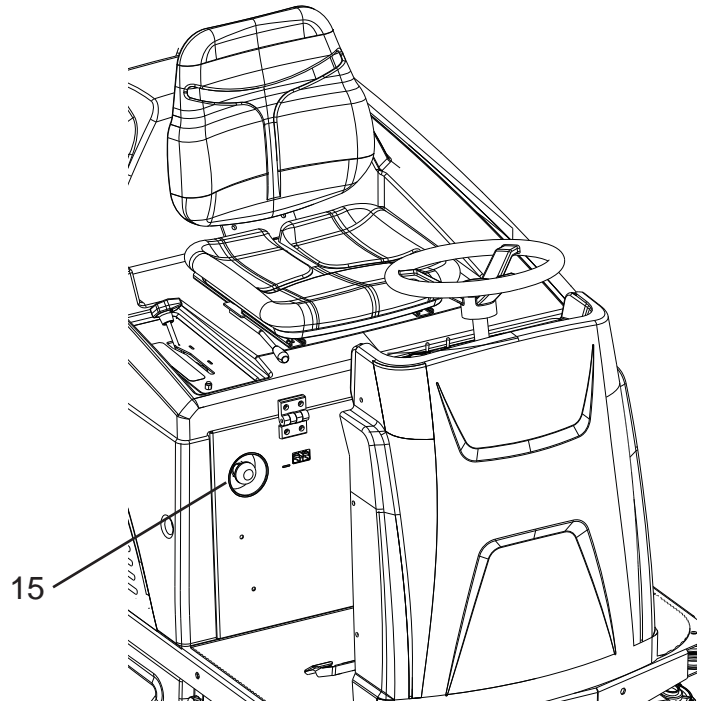
Ohjauspaneeli

Koneessa on seuraavat ohjaimet ja merkkivalot:

15. Häätäpysäytyspainike, se toimii suojalaitteena.
16. Nopeuden potentiometri, se säätelee koneen etenemisen/peruutuksen enimmäisnopeutta.
17. Ajosuunnan valitsin, ottaa käyttöön eteenpäin ajon tai peruutuksen.
18. Näyttö, siinä näkyvät: Akun jäljellä olevan varauksen tila prosenttiosuutena, Hälytyskoodit ja tuntiaskuri.
19. Summerin painike.
20. Imun painike, ottaa käyttöön/poistaa käytöstä imurin.
21. Ohjelmointipainike, käytetään KÄYTTÄJÄN VALIKON hallinnassa.
22. Suodattimen ravistimen painike, ottaa käyttöön suodattimen ravistimen manuaalisen toiminnan.
23. Pääkytkin / Virta-avain, ottaa käyttöön ja poistaa käytöstä sähkönsyötön kaikkiin koneen toimintoihin.
24. Ei käytössä.
25. Ei käytössä.
26. Ei käytössä.

Lisävarusteet

Katso suositeltujen varaosien luettelo.



KÄSITTELY JA ASENNUS

Kuormalavalle pakatun koneen nostaminen ja kuljetus

! VAROITUS: nostotoimenpiteiden aikana varmista, että pakattu kone on tukevasti kiinnitetty, jotta vältetään sen vahingonomainen kaatuminen tai putoaminen.

Lastaa ja pura kuoma-autot aina riittävästi valaistuilla alueilla.

Valmistajan kuormalavalle pakkaama kone on kuormattava asianmukaisilla nostolaitteilla (katso viitteeksi direktiiviä 2006/42/EY ja sitä seuraavia muutoksia ja täydennyksiä) kuljetusajoneuvoon ja kohteeseen saavuttua se on poistettava vastaavilla välineillä.

On aina käytettävä haarukkatrukkia pakatun koneen rungon nostamiseen. Käsittele sitä varovasti iskujen välttämiseksi ja jotta varmistetaan, ettei konetta käännetä ylösalaisin.

Tarkastukset toimituksen yhteydessä

Kun kuljetusyhtiö toimittaa koneen, varmista, että pakkaus ja kone ovat molemmat ehjiä ja vahingoittumattomia. Jos kone on vahingoittunut, varmista, että kuljetusyhtiö on tietoinen vahingosta ja ennen tavaroiden hyväksymistä on varattava oikeus (kirjallisesti) pyytää korvausta vahingosta.

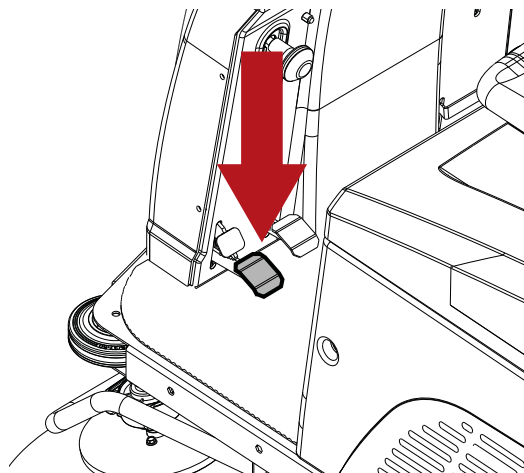
Pakkauksesta purkaminen

! VAARA: konetta pakkauksesta purettaessa käyttäjällä on oltava tarpeelliset henkilösuojaimet (käsineet, suojalasit jne.) vammojen vaaran vähentämiseksi.

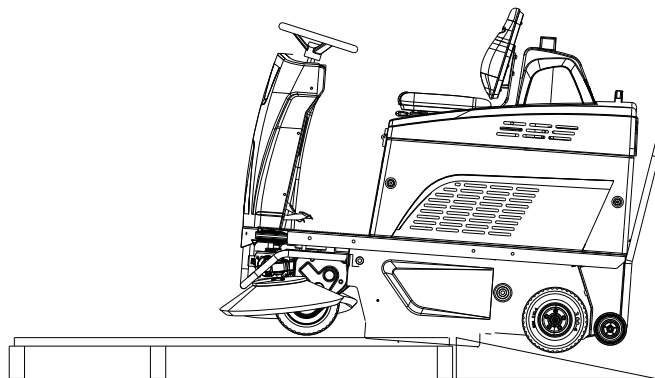
Kun konetta puretaan pakkauksesta, toimi seuraavasti:

- Leikkaa ja poista muovivanteet saksilla tai pihdeillä,
- Poista pahvipakkaus;
- Poista akkukotelon sisälle laitetut sivuharjat;
- Poista akkukoteloon laitetut pussit ja tarkasta niiden sisältö: käytön käsikirja, EY-vaatimustenmukaisuustodistus, käytön pikaopas, ohje akkulaturin asetukseen, akkusillat ja liittimet, akkulaturin liitin (1 kpl), avaimet (2 kpl),

- Poista metallikiinnikkeet, jotka kiinnittävät koneen etu-/takapyörät ja rungon kuormalavaan.
- Vapauta seisontajarru.



- Ramppia käyttämällä työnnä kone pois kuormalavalta peruutus-suuntaan. Konetta ei saa nostaa.



- Pura sivuharja sen pakkauksesta.
- Puhdista koneen ulkopuoli ja noudata turvallisuusmääräyksiä.

Kun kone on purettu pakkauksesta, voidaan edetä akkujen asennukseen, katso luku **"Akut: asennus ja liitäntä"**.

Pakkaus voidaan säilyttää ja käyttää uudelleen koneen suojaamiseksi, jos se siirretään toiseen paikkaan tai korjaamoon.

Muussa tapauksessa se on hävitettävä voimassa olevien määräysten mukaisesti.

Akut

! VAROITUS: Älä käytä EI-ladattavia akkuja

Näihin koneisiin voidaan asentaa kaksi erityyppistä akkua: Vuotovarmat putkimaiset akut (WET): nämä vaativat säännöllisiä elektrolyyttitasen tarkastuksia.

Suljetut akut (GEELI tai AGM): tämäntyyppiset akut eivät vaadi huoltoa.

Teknisten ominaisuuksien on vastattava tietoja, jotka osoitetaan koneen luvussa ”Tekniset tiedot”: todellakin raskaampien akkujen käyttö voi vaarantaa jopa vakavasti käsiteltävyyttä sekä kuumentaa käyttömootoria, kapasiteetiltaan ja painoltaan pienemmät akut voivat sen sijaan vaatia useammin tapahtuvia lataamisia.

Akun tyyppin asettaminen koneeseen

! TIETOA

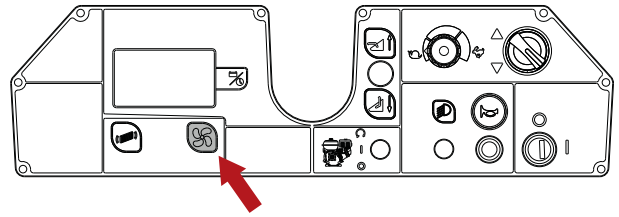
Aseta koneen ohjelmistoon asennetun akun tyyppi.

! VAROITUS: asennettujen akkujen kanssa lähetetyt koneet, AKKUTYYPIN asetukset on tehty tehtaalla.

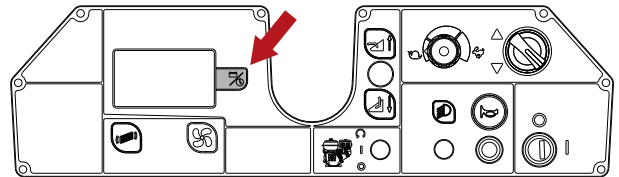
Noudata alla olevia ohjeita määrittääksesi koneen piirilevyyn asennetun akun tyyppi.

- Sammuta kone kääntämällä virta-avainta.

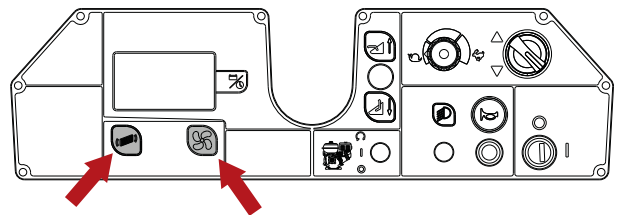
- Paina imurin painiketta kaksi kertaa.



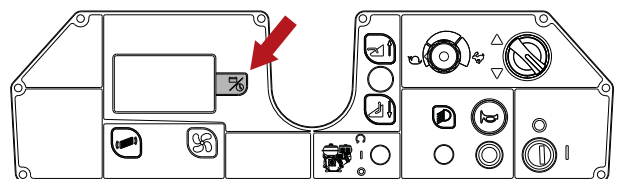
- Paina ohjelmoinnin painiketta siirtyäksesi akkutyyppin asetuksen valikkoon.



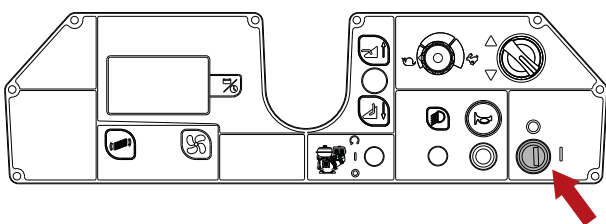
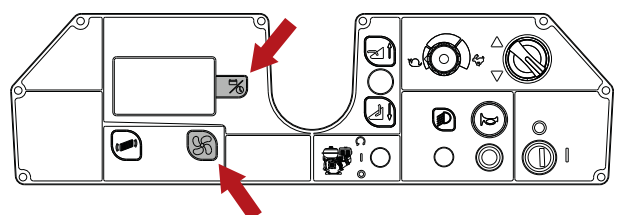
- Valitse imurin tai suodattimen ravistimen painikkeilla asennettujen akkujen tyyppi: ”LYIJYHAPPOAKKU” tai ”GEELI/AGM-akku”.



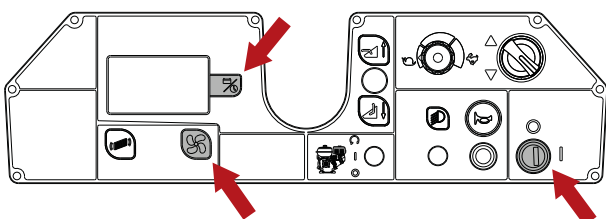
- Tallenna parametri painamalla ohjelmointipainiketta.



- Paina imurin painiketta kohtaan ”POISTU” saakka, paina ohjelmoinnin painiketta poistuaksesi ja tallentaaksesi parametri.



- Paina ohjelmoinnin ja imurin painikkeita samanaikaisesti ja käynnistä sitten kone sitten virta-avainta kääntämällä.



WET-akut, valmistelu:

! VAARA: Akkujen valmistelu-, asennus- ja liitäntä- ja poistotoimenpiteet saa suorittaa vain TENNANTin valtuuttama ammattitaitoinen henkilöstö (seuraavassa ammattitaitoinen henkilöstö).

! VAARA: akkujen asennuksen ja huoltotoimenpiteiden aikana, ammattitaitoisen henkilöstön on käytettävä tarvittavia varusteita (käsineet, suojalasit, suojapuku ym.) tapaturmavaaran vähentämiseksi. On myös pidettävä riittävä etäisyys avotuleen ja kipinöihin, estettävä akkujen napojen väliset oikosulut ja tupakointi on kielletty.

! VAARA: mikäli akusta vuotaa nestettä, älä koske kyseiseen nesteeseen ja noudata seuraavia varotoimia:
Ihokosketus voi aiheuttaa ärsytystä, pese saippualla ja vedellä.
Höyryjen hengittäminen voi aiheuttaa hengitysteiden ärsytystä, siirry ulkoilmaan ja ota yhteys lääkäriin.
Kosketus silmiin voi aiheuttaa ärsytystä, pese silmiä välittömästi ja huolella vedellä vähintään 15 minuuttia sekä ota yhteys lääkäriin.

Akut: asennus ja liitäntä

! VAARA: akkujen asennuksen ja huoltotoimenpiteiden aikana, ammattitaitoisen henkilöstön on käytettävä tarvittavia varusteita (käsineet, suojalasit, suojapuku ym.) tapaturmavaaran vähentämiseksi. On myös pidettävä riittävä etäisyys avotuleen ja kipinöihin, estettävä akkujen napojen väliset oikosulut ja tupakointi on kielletty.

! VAARA: mikäli akusta vuotaa nestettä, älä koske kyseiseen nesteeseen ja noudata seuraavia varotoimia:
Ihokosketus voi aiheuttaa ärsytystä, pese saippualla ja vedellä.
Höyryjen hengittäminen voi aiheuttaa hengitysteiden ärsytystä, siirry ulkoilmaan ja ota yhteys lääkäriin.
Kosketus silmiin voi aiheuttaa ärsytystä, pese silmiä välittömästi ja huolella vedellä vähintään 15 minuuttia sekä ota yhteys lääkäriin.

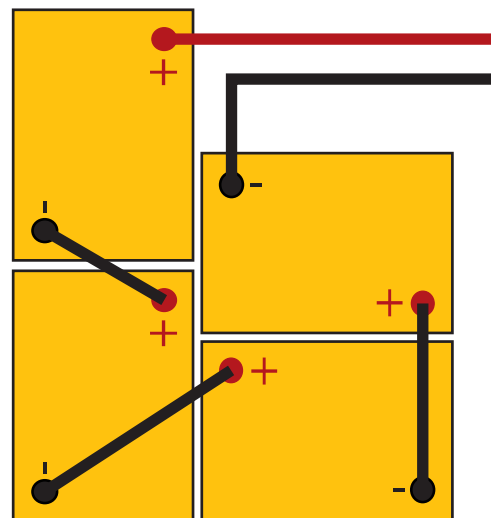
! VAROITUS: akkujen asennus- ja poistotoimenpiteen saa suorittaa vain ammattitaitoinen henkilöstö.

! VAROITUS: akkujen asennuksen ja liittämisen ajaksi, kytke akkulaturi irti verkkopistorasiasta.

! VAROITUS: ennen seuraavassa kuvattavien toimenpiteiden suorittamista pysähdy tasaiselle pinnalle, sammuta kone, poista virta-avain paikaltaan ja kytke seisontajarru.

! VAARA: varmista, että liität "+"-merkillä varustetut liittimet ainoastaan akun positiivisiin napoihin. Älä tarkasta akun latausta kipinöiden avulla.

Käännä istuimen pidikkeen suojapelti ohjauspyörän suuntaan ja laita akut niiden lokeroon suunnaten ne kuten osoitetaan kuvassa.



Liitä kaapeleiden liittimet akkujen napoihin, kiristä liittimet napoihin ja peitä ne vaseliinilla. Sulje istuimen pidikkeen suojapelti työasentoon.

Käytä konetta seuraavassa kuvattavien ohjeiden mukaisesti.

Erillisen OFF-BOARD-akkulaturin valinta



! VAARA: käytä CE-merkillä varustettua akkulaturia, joka täyttää vaatimukset tuotestandardissa (EN60335-2-29) ja jossa on kaksinkertainen tai vahvistettu eristys tulon ja lähdön välillä sekä SELV-lähtöpiiri.

! VAROITUS: varmista, että akkulaturi on yhteensopiva ladattavien akkujen kanssa.

Putkimaiset lyijyakut (WET): suositellaan käyttämään elektronista akkulaturia ja joka tapauksessa kysy tietoja valmistajalta sekä katso akkulaturin käsikirjan ohjeita, jotta varmistetaan ulkoisen akkulaturin sopivuus.

GEELI- tai AGM-akut: käytä akkulaturia, joka sopii erityisesti tämän tyyppisille akuille.

Erillisen OFF-BOARD-akkulaturin valmistelu

! VAROITUS: tämän menettelytavan saa suorittaa vain valtuutettu teknikko.

Jos haluat käyttää muuta kuin koneen mukana toimitettua akkulaturia, sinun on asennettava siihen koneen mukana toimitettu liitin.

Ulkoiselle akkulaturille toimitettu liitin sopii johdoille, joiden maksimihalkaisija on 16 mm².

Toimi seuraavasti liittimen kiinnittämiseksi:

Poista noin 13 mm suojavaippaa akkulaturin punaisesta ja mustasta johdosta.

Kiinnitä johdot liittimen kontakteihin ja kiristä voimakkaasti sopivilla puristuspihdeillä.

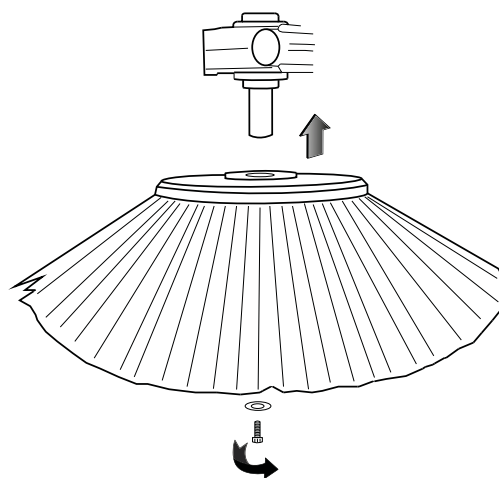
Työnnä johdot liittimeen noudattaen oikeaa polariteettia (punainen johto + musta johto -).

Sivuharjojen asennus

! VAROITUS: ennen seuraavassa kuvattavien toimenpiteiden suorittamista pysähdy tasaiselle pinnalle, sammuta kone, poista virta-avain paikaltaan ja kytke seisontajarru.

Asennus:

- Kierrä auki käyttöakselissa oleva ruuvi
- Tarkasta, että käyttöakseliin on kytketty käyttöavain.
- Työnnä harjakokonaisuus laipan kanssa käyttöakselille.
- Kierrä kiinni lukitusruuvi.



Purkaminen:

- Suorita menettely käänteisesti.

KÄTEVÄ OPAS KÄYTTÄJÄLLE

Vaatetus ja varusteet

Käytä turvajalkineita, jotka on varustettu liukumista estävällä pohjalla.

Käytä suojalaseja tai visiiriä sekä turvavaatetusta.

Sumuja varten tarvittavat suojatoimet, puhdistettavan pinnan ja kyseisen ympäristön mukaan, voivat edellyttää luokan FFP2 tai korkeamman suojaluokan omaavien hengityssuojien käyttämistä.

Ennen koneen käynnistämistä

Kerää suurikokoiset roskat ennen harjaamista. Kerää langanpätkät, nauhat, narut, koska nämä voivat kiertyä harjojen ympärille.

Koneen valmistelu työhön

Toimi seuraavasti ennen työn aloittamista.

- Tarkasta, että akut ovat täysin ladatut, päinvastaisessa tapauksessa suorita lataus ja tätä toimenpidettä varten noudata ohjeita luvussa "Akkujen lataaminen".
- Varmista, että roskasäiliö on tyhjä, ja mikäli ei näin, tyhjennä se katsomalla ohjeet luvusta "Roskasäiliön tyhjentäminen".

! TIETOA

Jotta koneen käyttö on miellyttävää, on mahdollista säätää koneenkäyttäjän istuimen asentoa.

Työskentely

! VAROITUS: älä käytä konetta, jos et ole lukenut käytön ja huollon käsikirjaa.

! VAROITUS: älä kerää langanpätkiä, nauhoja, naruja, koska ne voisivat kiertyä harjojen ympärille.

! TIETOA

Vapauttamalla kaasupoljin tapahtuu kaikkien toimintojen automaattinen sammutus 5 sekunnin kuluessa (AUTO POWER-OFF). Aktivoi toiminnot uudelleen painamalla kaasupoljinta.

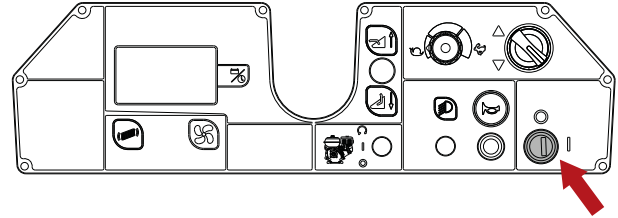
! TIETOA

"AUTO POWER-OFF" -järjestelmä voidaan ottaa käyttöön/poistaa käytöstä koneen ohjelmistovalikossa, katso lukua "KÄYTTÄJÄN VALIKKO".

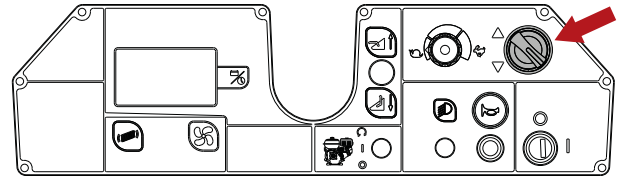


! VAARA: älä käytä konetta koskaan kerätäksesi palavia pölyjä, syttyviä tai räjähtäviä nesteitä (esim. bensiini, polttoöljy), happoja tai liuottimia (esim. maalien liuottimet, asetonit), vaikka ne olisi laimennettu.

- Istu istuimelle.
- Käynnistä kone kääntämällä virta-avainta.



- Vaihteen valitsimella aseta ajosuunta.

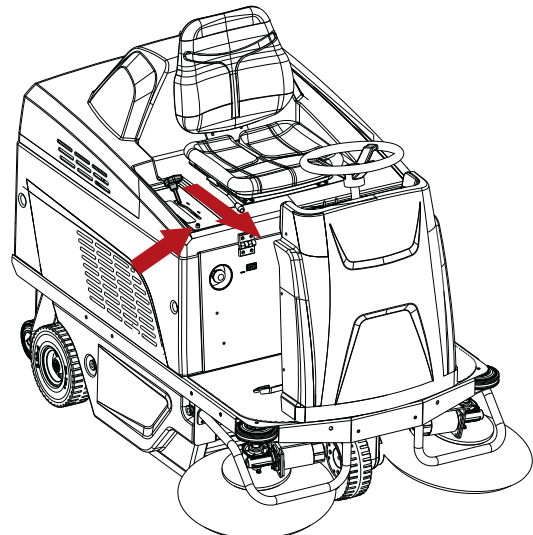


- Laske keskiharja työntämällä eteenpäin käsittelyvipua, kun harja lasketaan, aktivoituu harja- ja imumoottori.

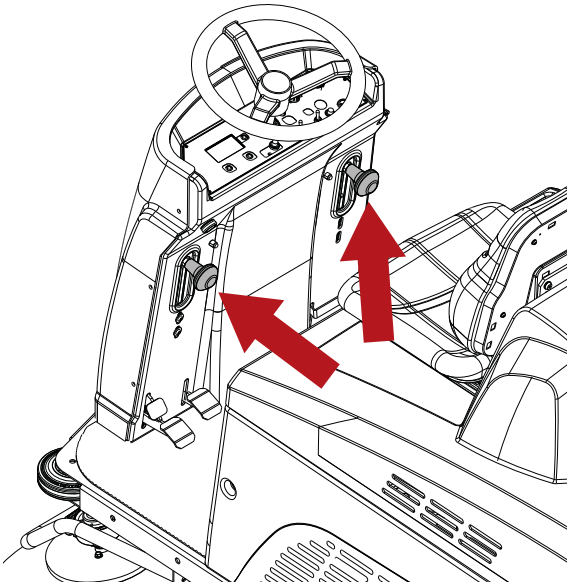
! TIETOA

Keskiharjan käsittelyvivun ohjaimen on asennettu palautettava sulake.

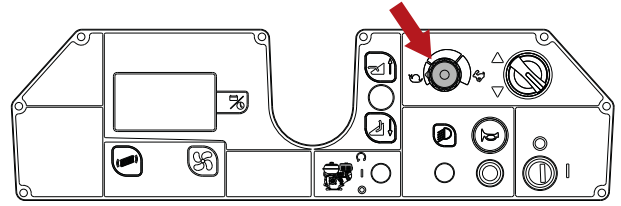
Jos keskiharja lakkaa toimimasta, paina painiketta sulakkeen palauttamiseksi.



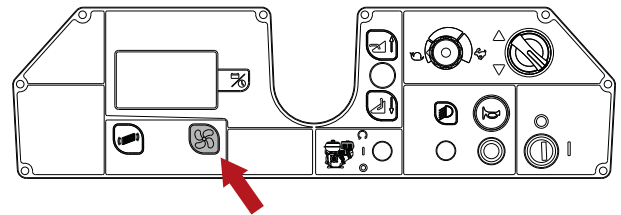
- Laske sivuharjat vetämällä ja laskemalla alas asianmukaisia vipuja.



- On mahdollista asettaa työn maksiminopeus potentiometrilla.



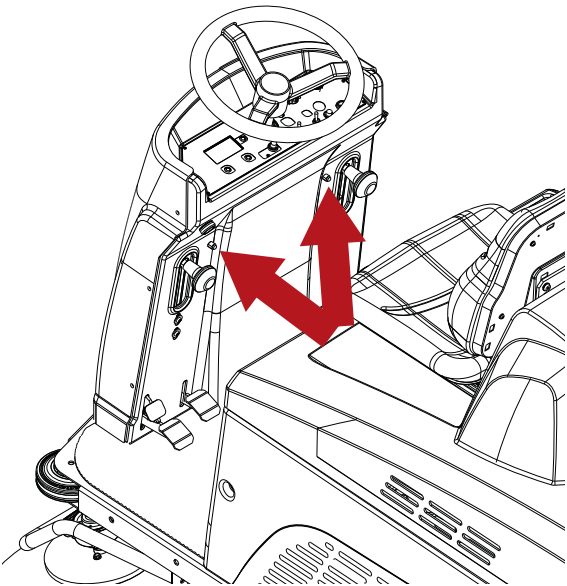
- Jos on välttämätöntä työskennellä kostealla lattialla, paperisuodattimien suojaamiseksi on ehdottoman tärkeää pysäyttää imumoottori painamalla imurin käsittelypainiketta.



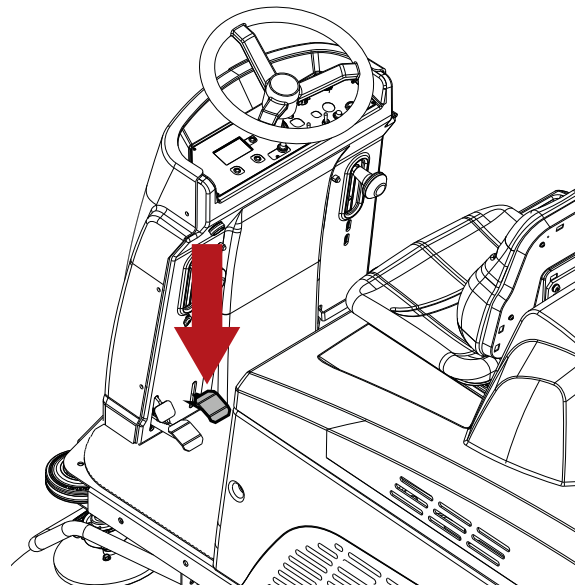
! TIETOA

Sivuharjan kunkin käsittelyvivun yläpuolelle on asennettu palautettava sulake.

Jos jokin sivuharja lakkaa toimimasta, paina painiketta sulakkeen palauttamiseksi.



- Paina "Nosta läppä" -poljinta kookkaiden esineiden poimimiseksi.

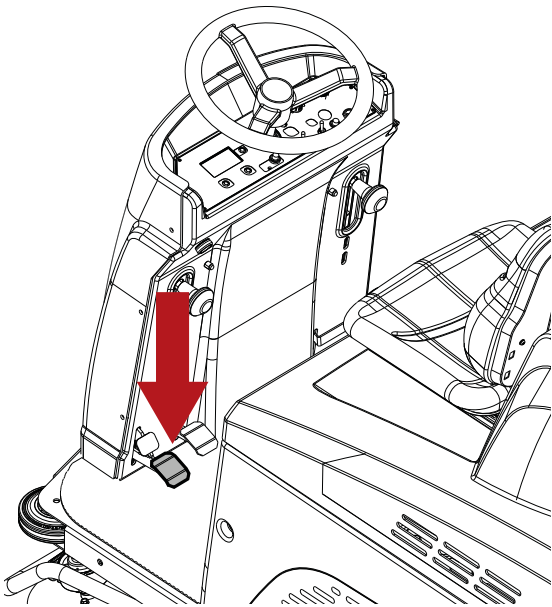


- Aloita puhdistustyö liikuttamalla käsillä ohjauspyörää sekä painamalla kaasupoljinta.

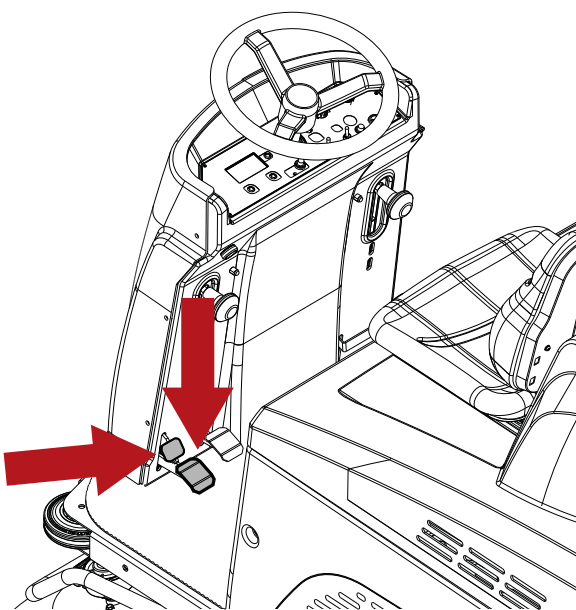
Pysäytä kone vapauttamalla kaasupoljin ja painamalla jarrupoljinta, katso osiota ”**Käyttöjarru ja seisontajarru**”. Ennen kuin poistut koneen luota, pysäytä se tasaiselle pinnalle, sitten sammuta kone, ota pois virta-avain sekä varmista, että keskiharja ja sivuharjat on nostettu maasta, ja kytke seisontajarru.

Käyttöjarru ja seisontajarru

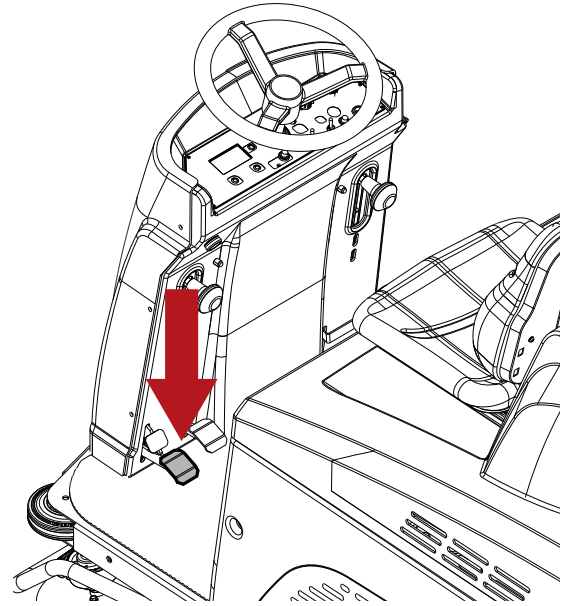
Käytä käyttöjarrua painamalla poljinta.



Kytke seisontajarru painamalla jarrupoljin pohjaan saakka yhdessä lukituspolkimen kanssa.



Kytke seisontajarru pois päältä painamalla jarrupoljin pohjaan saakka.



Koneen toiminnan aikana

- Pyri käyttämään mahdollisimman suoria ajokaistoja.
- Aseta puhdistuskaistat päällekkäin muutaman sentin verran.
- Säädä koneen nopeutta puhdistustarpeen mukaan.
- Tarkasta akkujen osoitin, jotta varmistetaan autonomian riittävän työn loppuun saattamiseen.

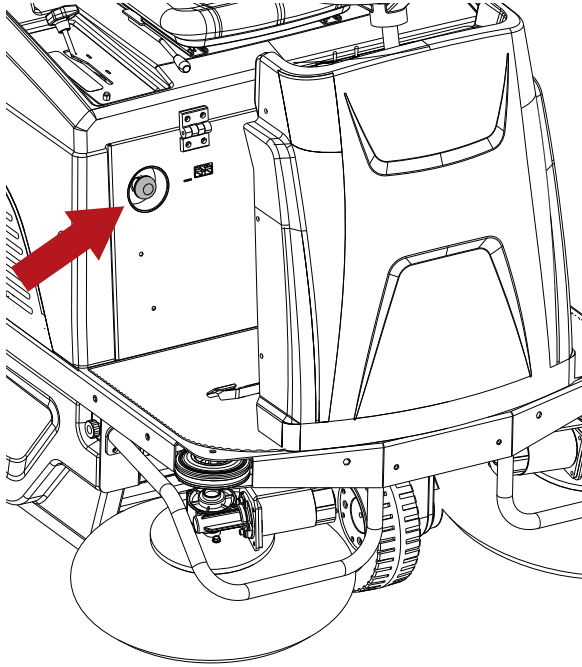
! VAROITUS: älä käytä rinteillä tai rampeilla, joiden kaltevuus ylittää koneeseen merkityn.

! VAROITUS: jos konetta käytetään loivissa rinteissä, älä käytä sitä sivuttaisesti rinteeseen nähden niin, että ajoneuvo on samansuuntainen rinteeseen kaltevuuden kanssa, ja käsittele sitä aina varovasti käännöksiä tekemättä.

Hätäpysäytyspainike

Hätätilan tapauksessa painike keskeyttää koneen virransyötön.

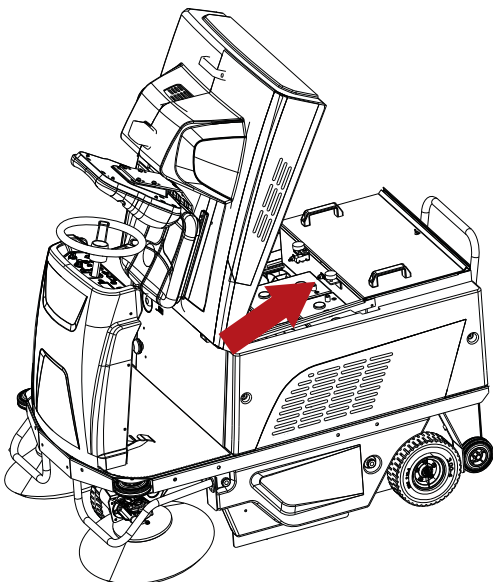
Keskeytä virransyöttö tätä painamalla painiketta. Käynnistä kone uudelleen vetämällä painiketta.



Turvatermostaatti

Turvatermostaatti sijaitsee korostetussa kohdassa. Mikäli roskalaatikon sisällä syttyy tulipalo, termostaatti pysäyttää imutuulettimen, ja sitten sinun tulee toimia seuraavalla tavalla:

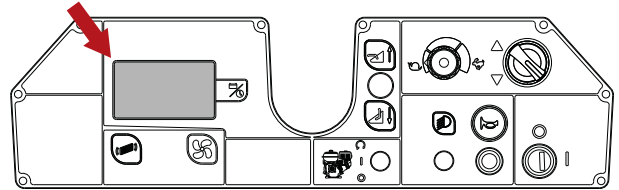
- Siirrä kone turvalliseen paikkaan.
- Poista virta-avain ja kytke seisontajarru.
- Avaa jätelaatikko ja poista lämmönlähde.



Akkujen osoitin

Näyttö osoittaa akkujen jäljellä olevan varauksen tilan prosenttiosuutena. Kun akun varauksen prosenttiosuus laskee tietyn tason alle, puhdistustoimenpiteet pysäytetään ajoa lukuun ottamatta, tutustu lukuun ”**Näytön hälytykset / ilmoitukset**”.

Jatka huolehtimalla latauksesta, katso tätä toimenpidettä varten lukua ”**Akkujen lataaminen**”.

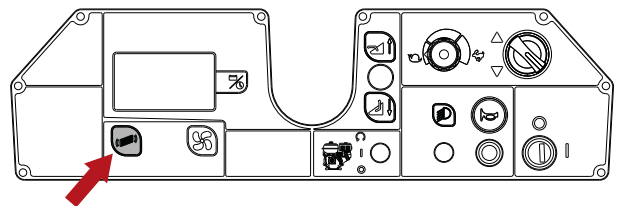


Roskasäiliön tyhjentäminen

! VAARA: kun tyhjennät roskasäiliötä, käytä aina kasvosuojainta hengitysteiden suojaamiseksi pölyltä, jota on aina paikalla tämä toimenpiteen aikana.

Työn päätteeksi huolehdi roskasäiliön tyhjentämisestä noudattaen seuraavassa kuvattuja ohjeita:

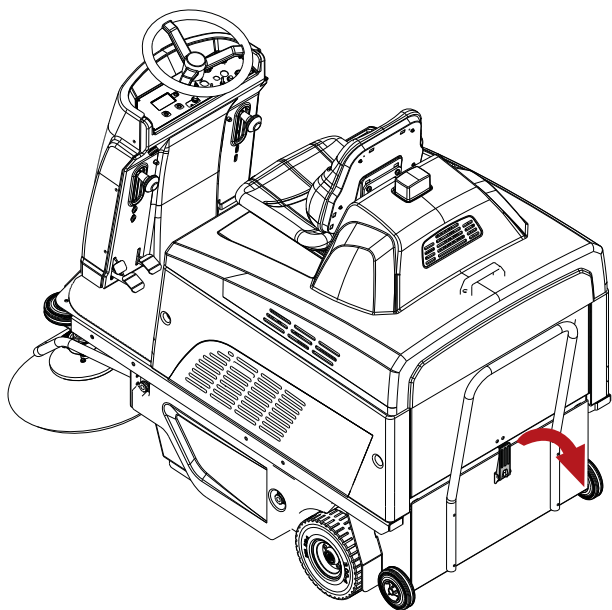
- Käytä suodattimen ravistinta 5 sekuntia.



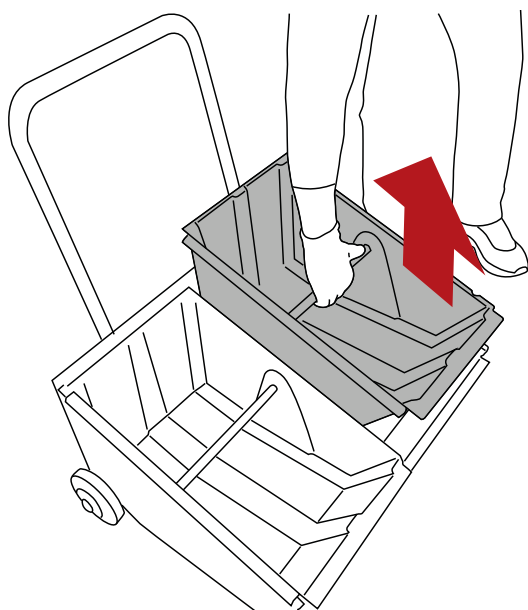
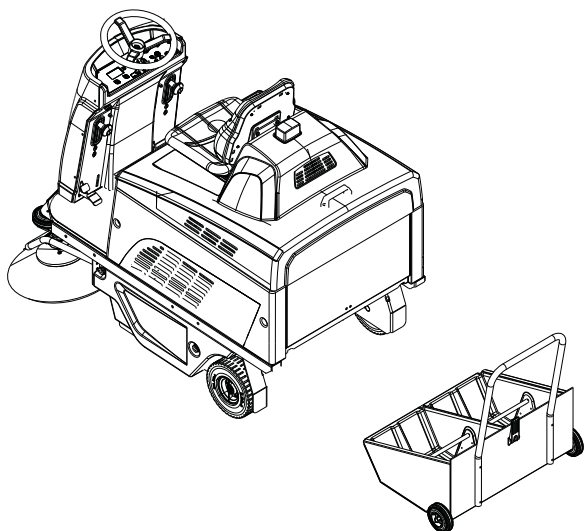
! VAROITUS: ennen seuraavassa kuvattavien toimenpiteiden suorittamista pysähdy tasaiselle pinnalle, sammuta kone, poista virta-avain paikaltaan ja kytke seisontajarru.

- Siirry jäteastian viereen.

- Laske laatikon lukitusvipua.



- Poista laatikko ja tyhjennä se.



- Laita laatikko takaisin ja lukitse se vivulla.

Koneen siirtäminen, kun se ei ole toiminnassa

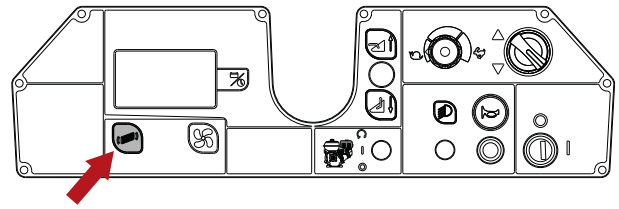
Liikuta konetta toimimalla seuraavasti:

- Käynnistä kone kääntämällä virta-avainta.
- Valitse ajosuunta.
- Paina kaasupoljinta.
- Koneen maksiminopeutta muutetaan kääntämällä potentiometriä.
- Pysäytä kone vapauttamalla kaasupoljin ja painamalla jarrupoljinta, katso osiota ”**Käyttöjarru ja seisontajarru**”.
- Käännä virta-avainta koneen sammuttamiseksi.
- Kytke seisontajarru katsomalla osiota ”**Käyttöjarru ja seisontajarru**”.

HUOLTOA KOSKEVAT OHJEET



! VAARA: älä koskaan tee mitään huoltotoimenpiteitä kytkemättä irti virransyöttöä sitä ennen. Sähköjärjestelmän huoltotyöt sekä joka tapauksessa kaikki sellaiset toimenpiteet, joita ei ole kuvattu erikseen tässä käyttöohjeessa, on annettava tehtäväksi ainoastaan ammattitaitoiselle TENNANTin tekniselle henkilöstölle ja ne on suoritettava voimassa olevien turvallisuusmääräysten sekä huoltooppaan ohjeiden mukaisesti.



- Suodattimen puhdistus manuaalisesti. Jos suodattimen ravistin ei puhdista suodatinta kunnolla ja aina joka 50 käyttötunnin jälkeen, puhdista suodatin manuaalisesti.

Huolto - Yleisiä sääntöjä

Säännöllinen huollon suorittaminen valmistajan ohjeiden mukaisesti parantaa koneen suorituskykyä ja pidentää sen käyttöikää.

Kun puhdistetaan konetta, noudata aina seuraavia varotoimia:

Vältä korkeapainepesureiden käyttöä: vesi voi työntyä sähköisiin osiin tai moottoreihin ja aiheuttaa vaurioita tai oikosulkuvaaran,

Älä käytä höyryä, koska muoviosat voivat vääntyä lämmössä,

Älä käytä hiilivetyjä tai liuottimia, koska ne voivat vahingoittaa suojuksia ja kumiosia.

Imumoottorin ilmansuodattimen puhdistaminen

Suodatin on erittäin tärkeä osa koneen oikein tapahtuvaa toimintaa varten. Sen kunnollinen huolto takaa sen, että koneen suorituskyky on aina parhaalla mahdollisella tasolla.

Imusuodatin voidaan puhdistaa seuraavasti:

- Automaattisen puhdistusjärjestelmän avulla kone on ohjelmoitu toimintansa aikana suorittamaan suodattimen automaattisen ja jaksoittaisen puhdistuksen esimääritettyjen väliaikojen kuluttua.

! TIETOA

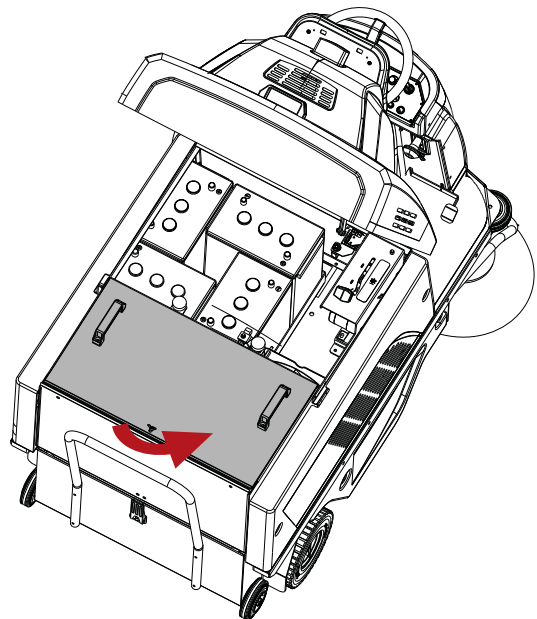
Automaattinen puhdistusjärjestelmä voidaan ottaa käyttöön/poistaa käytöstä koneen ohjelmistovalikossa, katso lukua "KÄYTTÄJÄN VALIKKO".

Kone on asetettu tehtaalla asetukseen järjestelmä POIS KÄYTÖSTÄ.

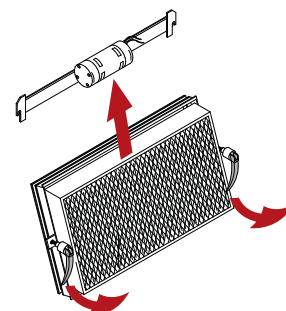
- Käytä manuaalista puhdistusjärjestelmää, paina suodattimen ravistimen painiketta 5 sekuntia. Toista toimenpide 4 tai 5 kertaa konetta käytettäessä. Tämä toimenpide tulisi suorittaa jokaisen työskentelyjakson päätteeksi. Jos konetta käytetään erittäin pölyisessä ympäristössä (esim. sahat, varastot, joissa käytetään ajoneuvoja ym.), varmista, että suodattimen ravistinta käytetään useammin.

! VAROITUS: ennen seuraavassa kuvattavien toimenpiteiden suorittamista pysähdy tasaiselle pinnalle, sammuta kone, poista virta-avain paikaltaan ja kytke seisontajarru.

- Irrota roskasäiliö ja tyhjennä se, katso lukua "Roskasäiliön tyhjentäminen"
- Pura suodatinkotelon kansi.



- Poista kiinnike suodattimen ravistimen moottorin kanssa nostamalla kahdesta kahvasta ja varmistamalla, että irrotetaan suodattimen ravistimen virtaliitin.
- Poista suodatin.



- Puhalla suodatin puhtaaksi paineilmalla (maksimipaine 6 bar).
- Kokoa suodatin uudelleen ja aseta roskasäiliö paikalleen.

Sulakkeet

! VAROITUS: ennen seuraavassa kuvattavien toimenpiteiden suorittamista pysähdy tasaiselle pinnalle, sammuta kone, poista virta-avain paikaltaan ja kytke seisontajarru.

! VAROITUS: älä koskaan asenna sulaketta, jonka ampeeriarvo on määritettyä suurempi.

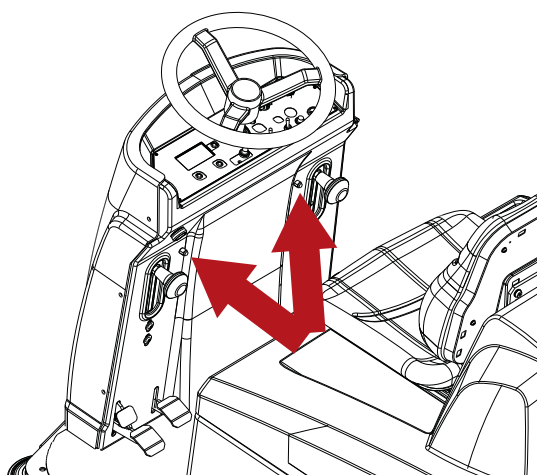
Sulakkeet voidaan vaihtaa vain TENNANTin huoltopalvelun tai TENNANTin ammattitaitoisen henkilöstön toimesta. Koneessa on myös palautettavissa olevat sulakkeet, joita kutsutaan myös lämpösuojiksi. Ne ovat palautettavissa olevia sähköisiä suojajiperejä, jotka pysäyttävät sähkövirran kulun piirin ylikuormitustapauksessa. Kun lämpösuoja on lauennut, anna sen jäähtyä ja palauta se manuaalisesti painamalla asianmukaista painiketta.

Jos ylikuormitus, joka on laukaissut lämpösuojan, on edelleen läsnä, lämpösuoja jatkaa sähkövirran katkaisemista, kunnes ongelma ratkaistaan.

! TIETOA

Sivuharjan kunkin käsittelyvivun yläpuolelle on asennettu palautettava sulake.

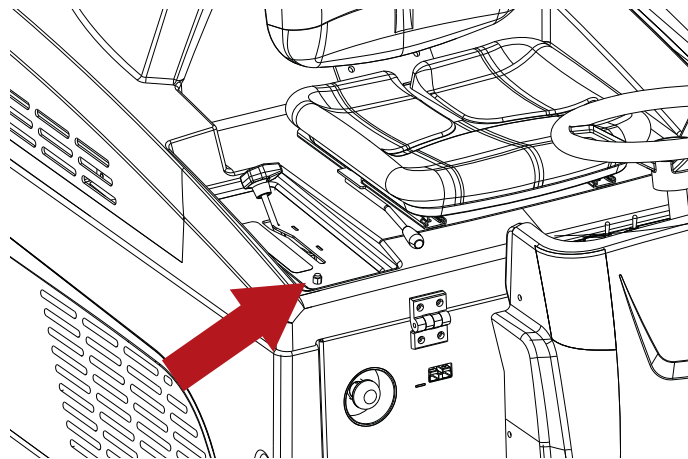
Jos jokin sivuharja lakkaa toimimasta, paina painiketta sulakkeen palauttamiseksi.



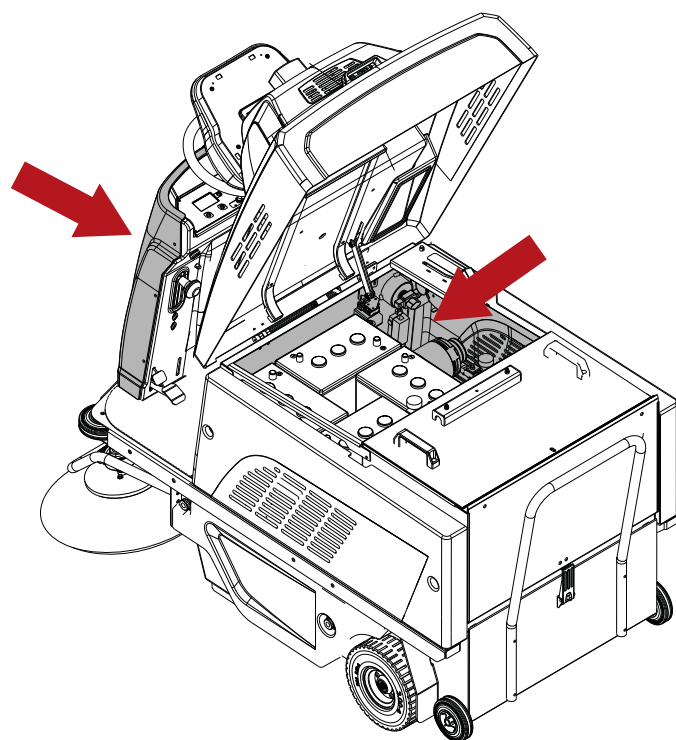
! TIETOA

Keskiharjan käsittelyvivun ohjaimen on asennettu palautettava sulake.

Jos keskiharja lakkaa toimimasta, paina painiketta sulakkeen palauttamiseksi.



Muut sulakkeet sijaitsevat akkukotelossa ja etusuojusten sisällä.



Akkujen huolto

! VAARA: älä tarkasta akkuja kipinöinnin avulla. Akut (WET) vapauttavat syttyviä höyryjä: sammuta kaikki avotulet tai kipinät ennen akkujen tarkastamista tai täyttämistä.

! VAARA: minkä tahansa akun huoltotoimenpiteen aikana, koneenkäyttäjän on käytettävä tarvittavia varusteita (käsineet, suojalasit, suojapuku ym.) tapaturmavaaran vähentämiseksi. On myös pidettävä riittävä etäisyys avotuleen ja kipinöihin, estettävä akkujen napojen väliset oikosulut ja tupakointi on kielletty.



! VAARA: mikäli akusta vuotaa nestettä, älä koske kyseiseen nesteeseen ja noudata seuraavia varotoimia:

Ihokosketus voi aiheuttaa ärsytystä, pese saippualla ja vedellä.

Höyryjen hengittäminen voi aiheuttaa hengitysteiden ärsytystä, siirry ulkoilmaan ja ota yhteys lääkäriin.

Kosketus silmiin voi aiheuttaa ärsytystä, huuhtelee silmiä runsaalla vedellä välittömästi ja jatka vähintään 15 minuuttia. Ota yhteys lääkäriin.

Akkujen käyttöaika riippuu niiden oikeasta huollosta. Akkujen parhaan suorituskyvyn saavuttamiseksi ota käyttöön seuraavat toimet:

- Älä jätä akkuja osittain tyhjentyneiksi pitkäksi ajaksi.
- Anna akkujen latautua kokonaan ennen kuin käytät konetta uudelleen.
- Pidä akut puhtaana ja liitännät kunnolla kiinnitettyinä.
- Tarkasta kahden viikon välein elektrolyyttitasot (WET-akut).

WET-akkujen elektrolyyttitason tarkastus

WET-akut vaativat säännöllistä elektrolyyttitason tarkastusta. Lisää vain tislattua vettä niin, että peitetään levyt, älä kaada liikaa (enintään 5 mm levyn yläpuolelle), elektrolyytti laajenee ja se saattaa vuotaa yli lataamisen aikana.

Akkujen lataaminen



! VAARA: älä tarkasta akkuja kipinöinnin avulla. Akut (WET) vapauttavat syttyviä höyryjä: sammuta kaikki avotulet tai kipinät ennen akkujen tarkastamista tai täyttämistä.



! VAARA: suorita seuraavassa kuvatut toimenpiteet tuuletetulla alueella.



! VAARA: akkuja ladattaessa syntyy erittäin räjähtävää vetykaasua. Pidä auki (käännä ohjauspyörän suuntaan) istuimen pidikkeen suojaupelti ohjauspyörän suuntaan koko akkujen latausjakson ajaksi ja suorita lataaminen vain hyvin tuuletetuilla alueilla ja kaukana avotulesta.

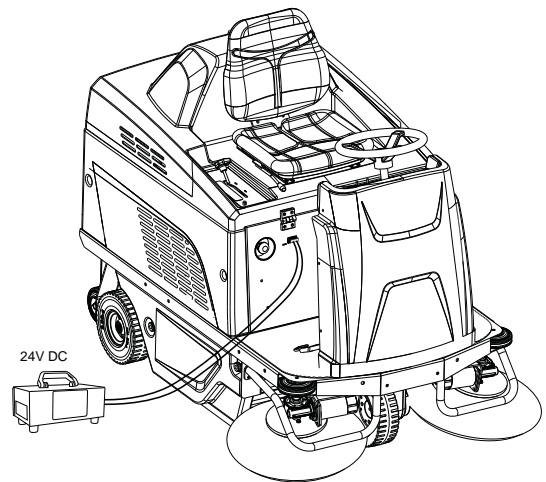
! VAROITUS: ennen seuraavassa kuvattavien toimenpiteiden suorittamista pysähdy tasaiselle pinnalle, sammuta kone, poista virta-avain paikaltaan ja kytke seisontajarru.

! VAROITUS: ennen lataamisen suorittamista on varmistettava, että akkulaturi on asetettu asennettujen akkujen tyyppiin.

! VAROITUS: suorita lataaminen akkulaturin käyttöoppaan ohjeiden mukaisesti ja latausjakson loppuksi kytke irti liittimet.

ERILLINEN OFF-BOARD-AKKULATURI

- Liitä akkulaturin liitin koneen liittimeen.
- Työnnä akkulaturin pistoke pistorasiaan.
- Käynnistä latausjakso.



Akku: poistaminen

! VAROITUS: akkujen poiston saa suorittaa vain ammattitaitoinen henkilöstö.



! VAARA: mikäli akusta vuotaa nestettä, älä koske kyseiseen nesteeseen ja noudata seuraavia varotoimia:
Ihokosketus voi aiheuttaa ärsytystä, pese saippualla ja vedellä.
Höyryjen hengittäminen voi aiheuttaa hengitysteiden ärsytystä, siirry ulkoilmaan ja ota yhteys lääkäriin.
Kosketus silmiin voi aiheuttaa ärsytystä, huuhtelee silmiä runsaalla vedellä välittömästi ja jatka vähintään 15 minuuttia. Ota yhteys lääkäriin.



! VAARA: akkujen poistamisen aikana, ammattitaitoisen henkilöstön on käytettävä tarvittavia varusteita (käsineet, suojalasit, suojavaatetus, turvakengät ym.), jotta vähennetään tapaturmavaaraa. Poista virta-avain kojetaulusta ennen poistamisen aloittamista ja lisäksi on pidettävä riittävä etäisyys avotuleen, estettävä akkujen napojen väliset oikosulut sekä mahdolliset kipinät ja tupakointi on kielletty.

! VAROITUS: akkujen poistamisen aikana kytke akkulaturi irti verkkopistorasiasta.

! VAROITUS: ennen seuraavassa kuvattavien toimenpiteiden suorittamista pysähdy tasaiselle pinnalle, sammuta kone, poista virta-avain paikaltaan ja kytke seisontajarru.

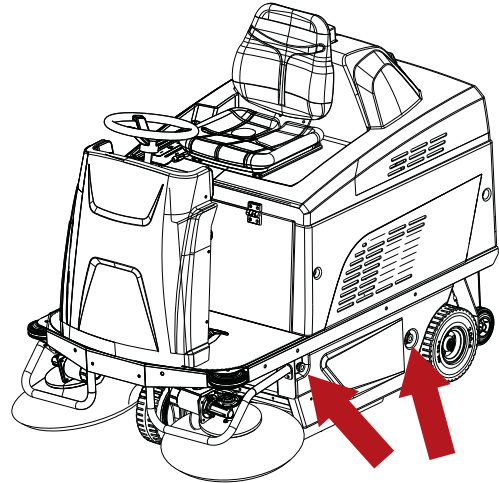
- Irrota akkukaapelit ja silloitusliittimet akun navoista.
- Jos tarpeen, poista laitteet, jotka kiinnittävät akun koneen jalustaan.
- Nosta akku kotelosta sopivia nostolaitteita käyttämällä.

Keskiharjan vaihtaminen

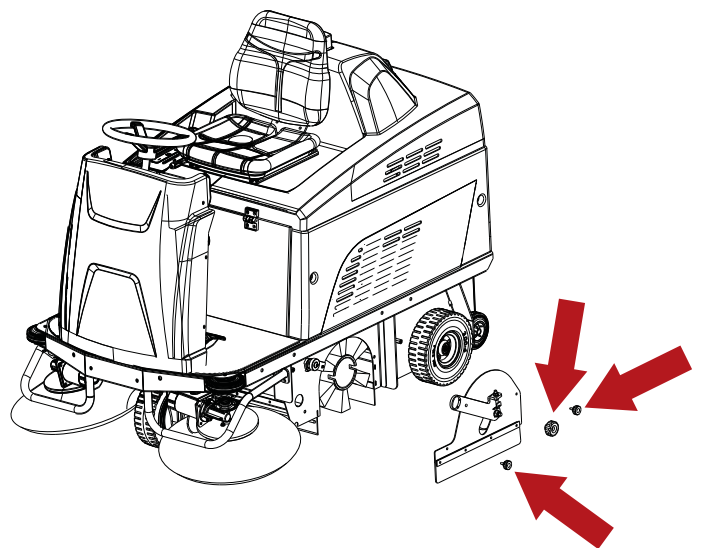
! VAROITUS: ennen seuraavassa kuvattavien toimenpiteiden suorittamista pysähdy tasaiselle pinnalle, sammuta kone, poista virta-avain paikaltaan ja kytke seisontajarru.

Vaihda keskiharja toimimalla seuraavasti:

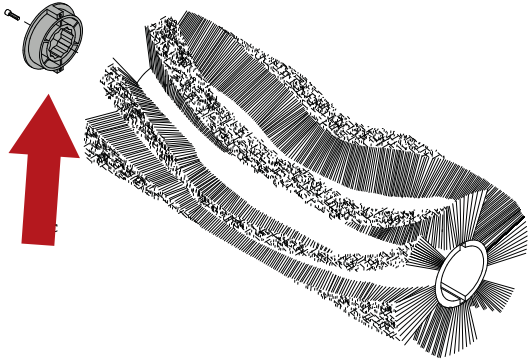
- Avaa koneen vasemmalla puolella oleva luukku kiertämällä auki nupit.



- Kierrä auki ja poista kolme nuppia, jotka kiinnittävät harjatilan kannen.
- Poista harjatilan kansi.
- Poista kulunut harja.



- Poista sovitin kuluneen harjan ytimestä ja kiinnitä se uuteen harjaan ja ole tarkka, että harjasten suunta säilyy samana.



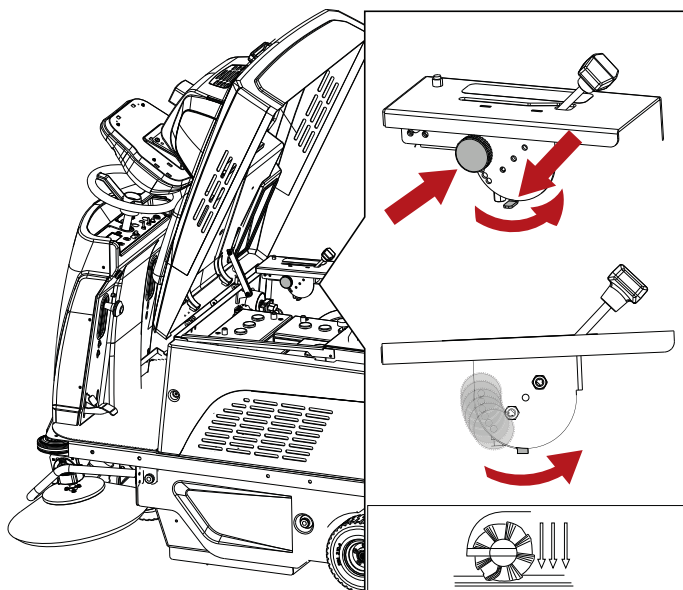
- Kiinnitä uusi harja ja varmista, että sovitin asetetaan käyttönapaan.
- Aseta takaisin harjatilan kansi noudattaen purkuohjeita käänteisesti.

Keskiharjojen kulumisen säätäminen

Keskiharjan oikea säätö takaa paremman puhdistustuloksen lyhyemmässä ajassa.

Suorita säätö, kun harja on kulunut. Toimi seuraavasti:

- Nosta harja.
- Kierrä nuppi auki.
- Kierrä valitsinta vastapäivään ja siirrä kiinnitysnuppia yksi aukko alemmas.
- Kierrä nuppi kiinni.



! TIETOA

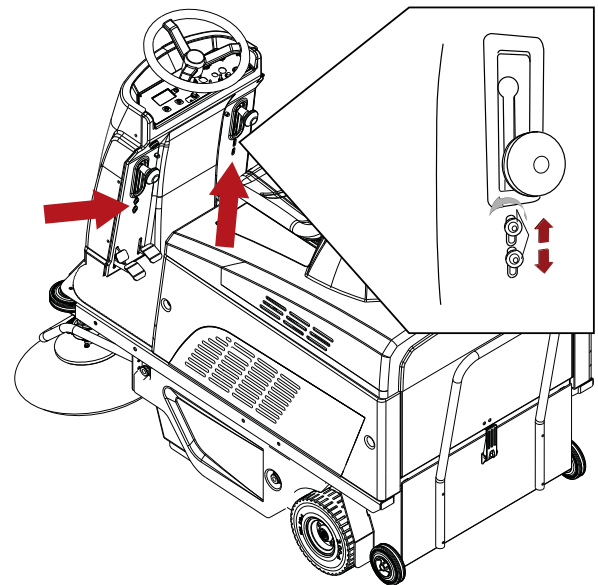
Kaikkien kuuden säätöasennon käyttämisen jälkeen huolehdi harjan vaihtamisesta kuten osoitetaan luvussa ”Keskiharjan vaihtaminen”.

Sivuharjojen kulumisen säätäminen

! VAROITUS: ennen seuraavassa kuvattavien toimenpiteiden suorittamista pysähdy tasaiselle pinnalle, sammuta kone, poista virta-avain paikaltaan ja kytke seisontajarru.

Jos sivuharjat (laskettuina) eivät kosketa lattiaan kulumisen vuoksi, niitä voidaan säätää seuraavasti:

- Laske sivuharjat vetämällä ja laskemalla alas asianmukaisia vipuja.
- Löysää säätöruuvit.
- Siirrä harja manuaalisesti haluttuun asentoon.
- Kiristä säätöruuvit.



Ajoittaiset tarkastukset

TARKASTA	TOIMENPITEET VASTAANOTETTAESSA	TOIMENPITEET JOKA 30 TUNNIN VÄLEIN	TOIMENPITEET JOKA 50 TUNNIN VÄLEIN	TOIMENPITEET JOKA 100 TUNNIN VÄLEIN	TOIMENPITEET JOKA 400 TUNNIN VÄLEIN
AKUN NESTETASO JA JÄNNITE	X	X TAI JOKA KAHDEN VIIKON VÄLEIN			
TARKASTA KAIKKIEN SÄHKÖMOOTTORIEN HARJAT (TAI HIILET) JA VAIHDA NE, JOS KULUNEET					X (*)
HIHNOJEN KULUMINEN				X (*)	
JARRUN SÄÄTÖ				X (*)	
MUTTEREIDEN JA RUUVIEN KIRISTYS					X
HARJOJEN KULUMISEN TILA			X		
IMUMOOTTORIN ILMASUODATTIMEN PUHDISTAMINEN			X		
TIIVISTEIDEN / LÄPÄN PITÄVYYS	X		X		

(*) Tämän saa suorittaa ainoastaan ammattitaitoinen henkilöstö.

KÄYTTÄMÄTTÖMÄT JAKSOT

Jos konetta ei käytetä pitempään aikaan, esimerkiksi esittelytiloissa tai varastossa varastoituna yli yhden kuukauden ajan, on suoritettava seuraavat toimenpiteet:

- Lataa akut täydellisesti. Pitkän käyttämättömän jakson aikana muista ladata akut säännöllisesti (vähintään joka toinen kuukausi), jotta ne pysyvät maksimivaraustasolla.
- Liitä akut koneeseen.
- Varmista, että roskasäiliö on täysin tyhjä ja täysin puhdas.

! VAROITUS: jos akkuja ei ladata säännöllisesti edellä kuvatun mukaisesti, ne saattavat vahingoittaa pysyvästi.

Valmistaja ei ole vastuussa mistään toimintahäiriöistä, jotka johtuvat laiminlyönnistä, sopimattomasta ja/tai sääntöjenvastaisesta käytöstä.

! VAROITUS: kun akut ovat tyhjiä, toimi niin, etteivät ne joudu olemaan pitkään kyseisessä tilassa, jotta ei lyhennetä akkujen käyttöikä. Tarkasta akkujen lataus vähintään kerran viikossa.

TOIMINTAHÄIRIÖT, SYYT JA KORJAUSTOIMET

TOIMINTAHÄIRIÖT	SYYT	KORJAUSTOIMET
Kone nostattaa pölyä.	Suodatin tukkeutunut.	Ravista suodatin käyttämällä suodattimen ravistinta ja tarvittaessa poista ja puhdista suodatin varovasti.
	Suodatin vahingoittunut.	Vaihda suodatin.
	Suodatin kiinnitetty virheellisesti.	Kiinnitä suodatin oikein paikalleen.
	Turvatermostaatin väliintulo	Poista lämmönlähde roskalaatikosta.
Kone jättää likaa maahan.	Pääharjaan on jäänyt kiinni naru tai johto.	Poista poimittu naru tai johto.
	Läpät ovat vahingoittuneet.	Vaihda läpät.
	Roskasäiliö on täynnä.	Tyhjennä roskasäiliö
Keskiharja ei pyöri	Hihna rikki.	Ota yhteys asiakaspalveluun
	IrtikytKentä lauennut.	Palauta sulake
	Alennusvaihte vahingoittunut.	Ota yhteys asiakaspalveluun
Sivuharja ei pyöri	IrtikytKentä lauennut.	Palauta sulake
	Mikrokytkin rikki.	Ota yhteys asiakaspalveluun
	Alennusvaihte vahingoittunut.	Ota yhteys asiakaspalveluun
Imumoottori ei toimi.	IrtikytKentä lauennut.	Ota yhteys asiakaspalveluun
	Moottori vahingoittunut.	Ota yhteys asiakaspalveluun
	Turvatermostaatin väliintulo	Poista lämmönlähde roskalaatikosta.
Suodattimen ravistimen moottori ei toimi.	IrtikytKentä lauennut.	Ota yhteys asiakaspalveluun
	Moottori vahingoittunut.	Ota yhteys asiakaspalveluun
Kone ei käynnisty	Akun liittimet irronneet	Tarkasta
	Akut tyhjä	Lataa uudelleen
	Hätäpysäytyspainike painettu	Vapauta
	Koneenkäyttäjän tunnistuslaite viallinen	Ota yhteys asiakaspalveluun
	Käyttäjä ei istu kunnollisesti.	Istu istuimelle
	Pääsulake palanut	Ota yhteys asiakaspalveluun
Akku ei säilytä varaustaan	Ei nestettä	Lisää
	Löystynyt liitin	Kiristä

NÄYTÖN HÄLYTYKSET / ILMOITUKSET

Hälytysviesti	Koneen käyttäytyminen	Ongelman kuvaus	Mahdollinen ratkaisu
HARJAMOOTTORIN LÄMPÖSUOJA	Harja lukkiutuu.	Harjamoottori on ylikuumentunut.	Anna jäähtyä.
JARRU	Käyttö lukkiutuu.	Jarru kytketty. Käyttömoottori ylikuumentunut.	Vapauta jarru. Anna jäähtyä.
VALMIUSTILA	Kone lukkiutunut.	Istuimen mikrokytkin ei havaitse koneenkäyttäjää.	Istu kunnolla istuimelle.
VAPAUTA KAASUPOLJIN	Kone lukkiutunut.	Tapahtuu, kun kaasupoljinta on painettu koneen käynnistyksessä.	Vapauta kaasupoljin.
VIRHE EEPROM 1	Kone lukkiutunut.	Viallinen ohjelmisto.	Vaihda näytön piirilevy.
KÄYTÖN PIIRILELVYN LÄMPÖSUOJA	Kone lukkiutunut.	Käytön ohjaustaulu on ylikuumentunut.	Anna käyttömoottorin jäähtyä.
KAASUPOLKIMEN VIKA	Kone lukkiutunut.	Kaasupolkimen johdotuksen vika.	Tarkasta johdotus.
MAKS.NOP. POTENTIOMETRIN VIKA	Kone lukkiutunut.	Potentiometrin johdotuksen vika.	Tarkasta johdotus.
ALIJÄNNITEVIKA	Apulaitteet estetty, käyttö aktivoitu.	Akun jännite alle 21,4 V GEELI/AGM-akuille tai alle 20,5 V happoakuille.	Lataa akut tai vaihda ne, jos ongelma jatkuu.
YLIJÄNNITEVIKA	/	Akun jännite yli 29 V GEELI/AGM-akuille tai yli 29 V happoakuille.	Lataa akut tai vaihda ne, jos ongelma jatkuu.
PÄÄRELEVIKA	Kone lukkiutunut.	Käytön piirilevyn sisäisen releen vika.	Vaihda käytön piirilevy.
HPD	Kone lukkiutunut.	Tapahtuu, kun kaasupoljinta on painettu koneen käynnistyksessä tai potentiometrin säätö on virheellinen.	Sammuta kone ja käynnistä se uudelleen kaasupoljin vapautettuna. Tarkasta potentiometrin säätö.
MOSFET-VIKA	Kone lukkiutunut.	Käytön piirilevyn Mosfetin vika tai oikosulku.	Vaihda käytön piirilevy.
VIRHE EEPROM 2	Kone lukkiutunut.	Viallinen käytön piirilevyn ohjelmisto.	Vaihda käytön piirilevy.
HUOLTO	/	HUOLTOtoiminto aktiivinen.	Soita huoltopalveluun.
AKKU VÄHISSÄ	Apulaitteet estetty, käyttö aktivoitu.	Akun jännite alle 18,3 V GEELI/AGM-akuille tai alle 18 V happoakuille.	Lataa akut tai vaihda ne.
KONEPELTI AUKI	Kone lukkiutunut.	Konepeltili auki.	Sulje konepeltili. Tarkasta konepellin turvamikrokytkin. Tarkasta johdotus.

KÄYTTÄJÄN VALIKKO

Miten siirryt KÄYTTÄJÄN VALIKKOON:

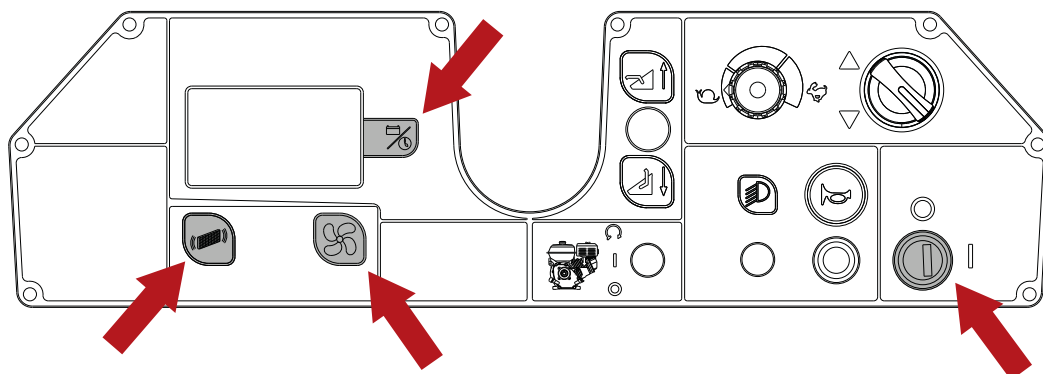
- Sammuta kone kääntämällä virta-avainta.
- Paina ohjelmoinnin ja imurin painikkeita samanaikaisesti ja käynnistä sitten kone sitten virta-avainta kääntämällä.

Ohjelmoinnin painiketta painamalla valitaan muutettava parametri ja tallennetaan tieto.

Imurin painiketta painamalla muutetaan (lisätään) valitun parametrin muuttujaa tai navigoidaan käyttäjän valikon sisällä. Suodattimen ravistimen painiketta painamalla muutetaan (vähennetään) valitun parametrin muuttujaa tai navigoidaan käyttäjän valikon sisällä.

Käyttäjän valikosta poistutaan valitsemalla kohta POISTU ja painamalla sitten ohjelmoinnin painiketta.

Parametri	Kuvaus
LANGUAGE-KIELI	Näyttökielen asetus.
TEKNISET TIEDOT	Näyttää elektronisen piirilevyn laitteiston ja ohjelmiston version.
AKKUTYYPPI	Koneeseen asennetun akkutyypin asetus GEELI/AGM tai HAPPO (WET).
AUTO POWER-OFF	Valitse toimintojen sammutusviive kaasupolkimen vapautuksen jälkeen. 0 = toiminto ei päällä. 1 - 10 = aika välillä 1 - 10 sekuntia.
SUODATINRAVIST	Valitse suodattimen ravistintoiminto koneen käytön aikana. MANUAALINEN = automaattinen suodattimen ravistin ei käytössä. 5 - 30 = aika välillä 5 - 30 minuuttia, suodattimen ravistimen automaattiselle aktivoinnille.
KONETYYPPI	Valitse koneen versio. AKKU = akkuversio. DUAL POWER = kahden tehomuodon versio.
HUOLTOVALIKKO	Tekninen valikko.
ALOITUSSIVU	Näytön logon valinta. 0 = ei logoa. 1 = vakiologo. 2 - 10 = mukautetut logot.
RESET TUNTILASK	Koneen tuntien peruuttaminen. 1 = resetoituntilaskuri.
RESET HUOLTOTUNNIT	Huoltotuntien peruuttaminen. 1 = resetoituntilaskuri.
HUOLLON TUNNIT	Aktivoi viesti "Call Service" näytölle huoltopalvelun hallintaa varten. 0 = toiminto ei päällä. 50 - 500 = aika tunneissa.
POISTU	Valitse käyttäjän valikosta poistuminen.



SUOSITELLUT VARAOSAT

Koodi	Kuvaus
SPPV75791	Keskiharja, PPL (vakiovaruste)
SPPV01379	Keskiharja, PPL - pehmeä (valinnainen)
SPPV00013	Keskiharja, Mix PEHMEÄ/TERÄS - keskitaso (valinnainen)
SPPV75793	Keskiharja, Mix PPL/Teräs - hankaava (valinnainen)
PMVR00283	Kit - Sivuharja, PPL (vakiovaruste)
SPPV07065	Kit - Sivuharja, Mix PPL/TERÄS - hankaava (valinnainen)
MPVR75936	Sivuläppä
MPVR75935	Etuläppä
MPVR75934	Takaläppä
KTRI04766	SARJA harmaat läpät, non-marking (valinnainen)
FTDP76070	Suodatin, polyesteri (vakiovaruste)
FTDP76067	Suodatin, paperia (valinnainen)
MTCG00139	Hihna d.8 710
MTCG00138	Hihna h.10 710
CUVR17004	Harjan laakeri
CMCV00451	Keskiharjan nostokaapeli
CMCV75904	Keskiharjan nostokaapelin vaippa
KTRI02289	Kaasupolkimen potentiometri
KTRI05576	Nopeuden säädön potentiometri
GUVR00625	Roskasäiliön tiiviste
VEVR00070	Imumoottori
9018332	Sulake, 50 A, harjamoottori
MOCC87164	Keskiharjan moottori
9017784	Keskiharjan moottorin hiilet
MOCC00443	Sivuharjan moottori (vasen)
MOCC00442	Sivuharjan moottori (oikeanpuoleinen)
MEVR31145	Sivuharjan moottorin hiilet
MELF33431	Lamppu, 24 V 21 W
MOCC00445	Käyttömoottori
MEVR02107	Käyttömoottorin hiilet
RTRT00548	Etupyörä
KTRI75744	Takapyörä
KTRI02348	Sarja harmaat pyörät, non-marking (valinnainen)
CUVR00005	Keskiharjan väkipyörän laakeri
MECI75801	Mikrokytkin
MLML85997	Polkimen jousi

MECE00591	Kojetaulun piirilevy
MECE00592	Apulaitteiden piirilevy
MECE00925	Käytön toimilaite/piirilevy
MECE00915	Käyttöliittymän piirilevy
MECI00532	Kontaktori, 24 V - 100 A
MECE00201	Rele 24 V 10-20 A
994203	Akku, 06 Vdc 0180 Ah, Gel [5H,GF06180]
BACA00273	Akkulaturi, 24 VDC, 25 A [SB50]
MECB00922	Akkulaturin jatkojohto (EMEA)
MECB02036	Akkulaturin jatkojohto (UK)

Tennant N.V.

Industrielaan 6 5405 AB

P.O. Box 6 5400 AA, Uden - The Netherlands

Europe@tennantco.com

<http://www.tennantco.com>