



# T981 Floor Scrubber (Disk Model)

Quick guide  
 Guida rapida all' utilizzo  
 Guía rápida para el uso  
 Guide rapide d' utilisation  
 Kurzanleitung zum Gebrauch



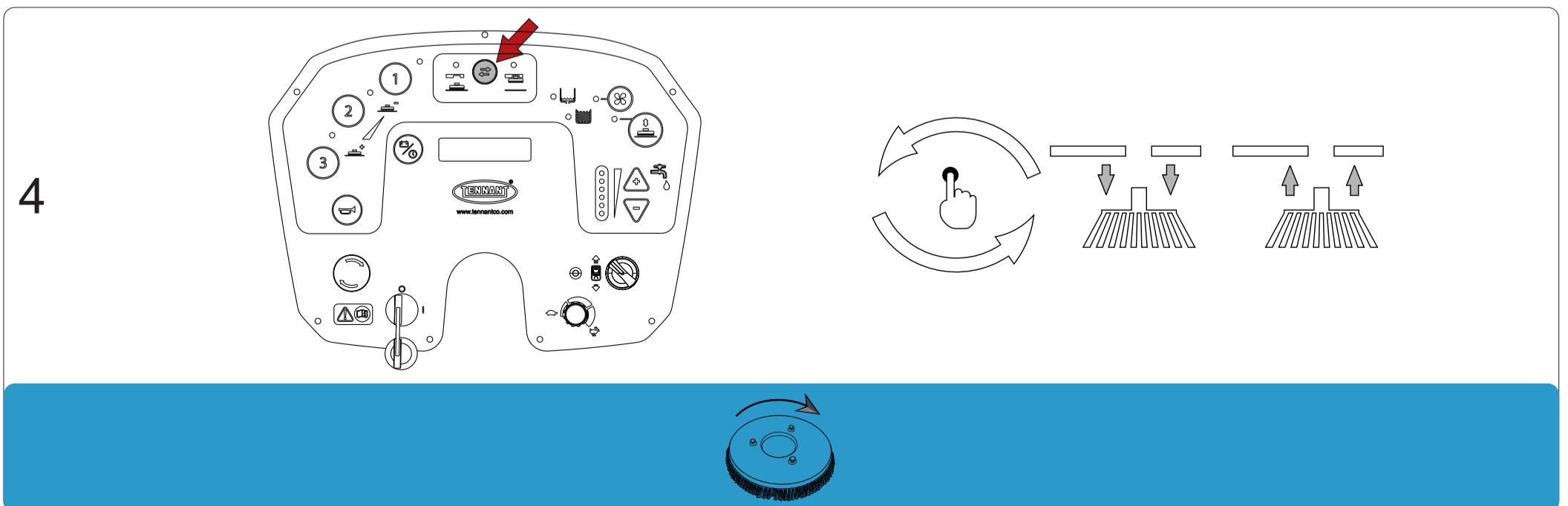
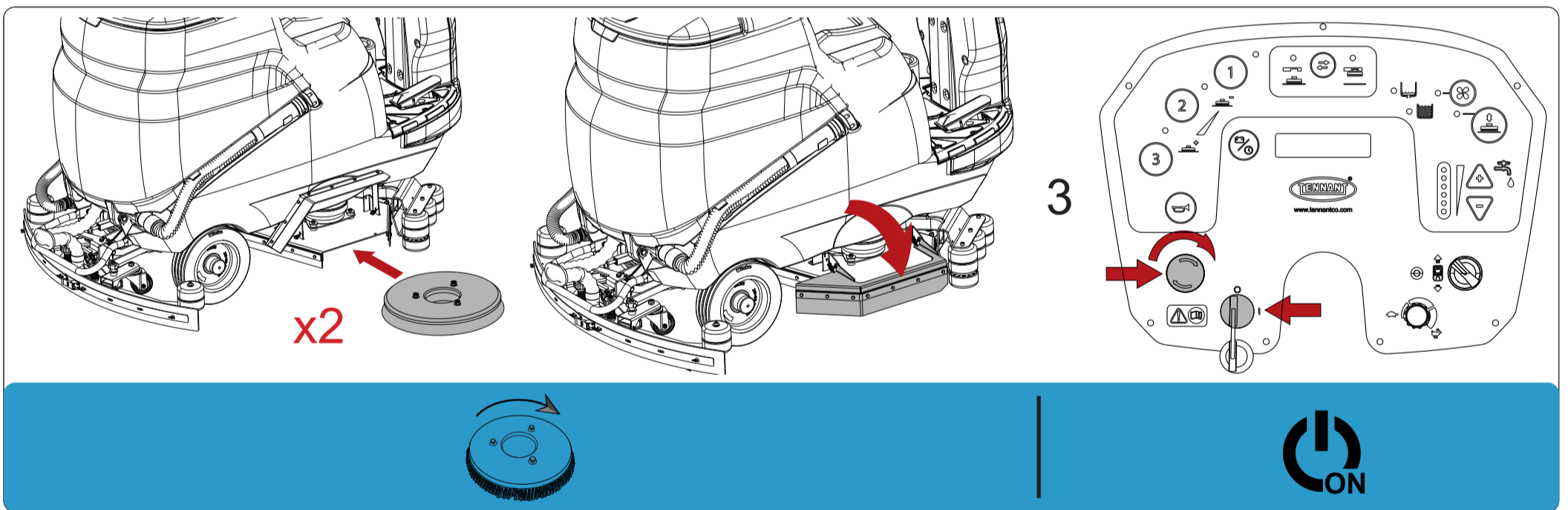
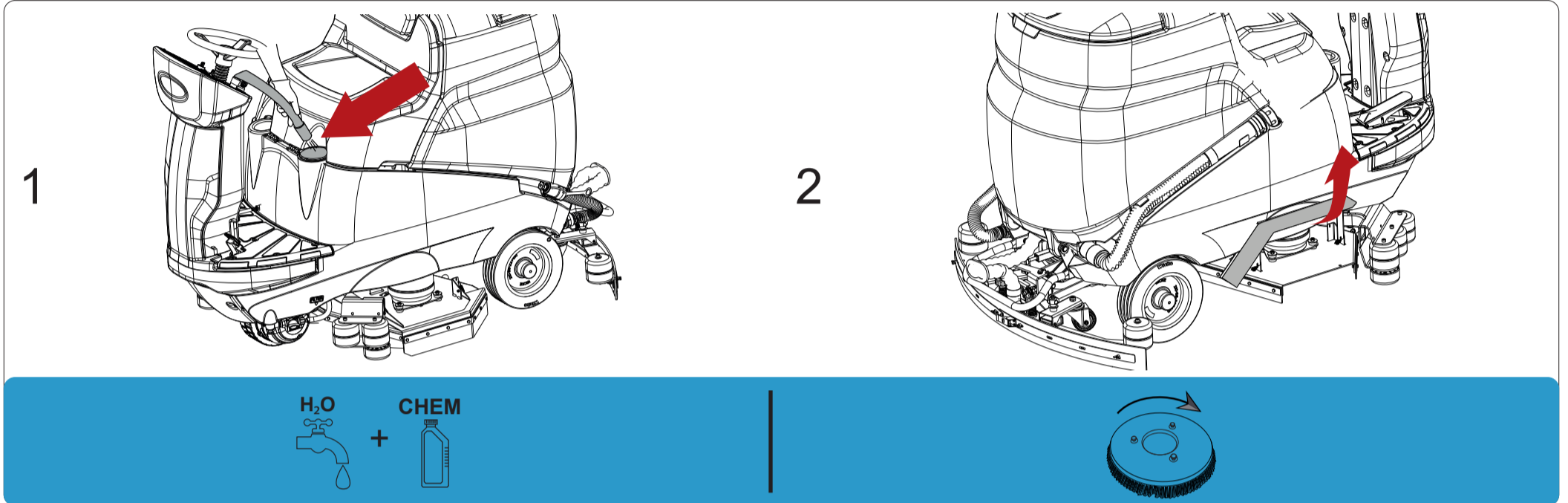
This guide is intended for quick consultation only and does not replace the user and maintenance manual.  
 Before using the machine, read the user and maintenance manual contained in the machine's packaging thoroughly and strictly follow all the instructions.

La seguente documentazione non vuole sostituire il manuale uso e manutenzione, ma vuole essere un documento per la consultazione rapida.  
 Prima di utilizzare la macchina leggere attentamente il manuale uso e manutenzione, contenuto nell'imballo della macchina e rispettare rigorosamente tutte le prescrizioni contenute in esso.

La siguiente documentación no reemplaza el manual de uso y mantenimiento, sino que es un documento de consulta rápida.  
 Antes de utilizar la máquina, lea detenidamente el manual de uso y mantenimiento que se encuentra en el embalaje de la máquina y respete rigurosamente todas las indicaciones allí dadas.

Ce guide ne remplace pas la notice d' utilisation et d' entretien, il est conçu pour permettre une consultation rapide.  
 Avant d' utiliser la machine lire attentivement la notice d' utilisation et d' entretien, qui se trouve dans l' emballage de la machine, et respecter rigoureusement toutes les recommandations qui y sont données.

Die folgenden Unterlagen sind kein Ersatz für das Betriebs- und Wartungshandbuch, sondern dienen nur zum schnellen Nachschlagen.  
 Lesen Sie vor dem Betrieb der Maschine das im Lieferumfang der Maschine enthaltene Betriebs- und Wartungshandbuch aufmerksam durch und beachten Sie strikt alle darin enthaltenen Angaben.



5

6

1

2

3

AUTO

7

8

