

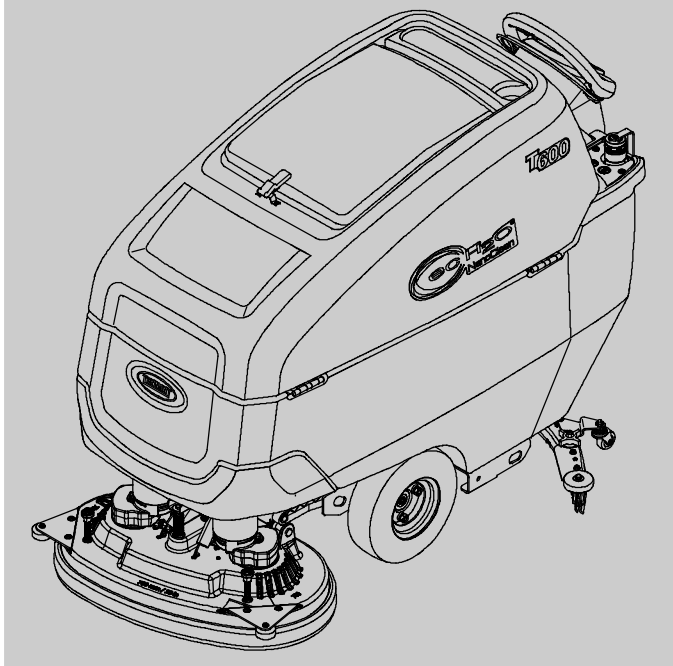
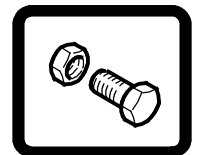


T600e/T600

WALK-BEHIND FLOOR SCRUBBER

Machine Serial Number Range
(S/N 00001-)

Parts Manual



Hygenic[®] Fully Cleanable Recovery Tank
Tennant *True*[®] Parts
IRIS[®] a Tennant Technology
Pro-Panel[®] Controls
Insta-Fit[™] Adapter
Smart-Fill[™] Automatic Battery Watering



CE



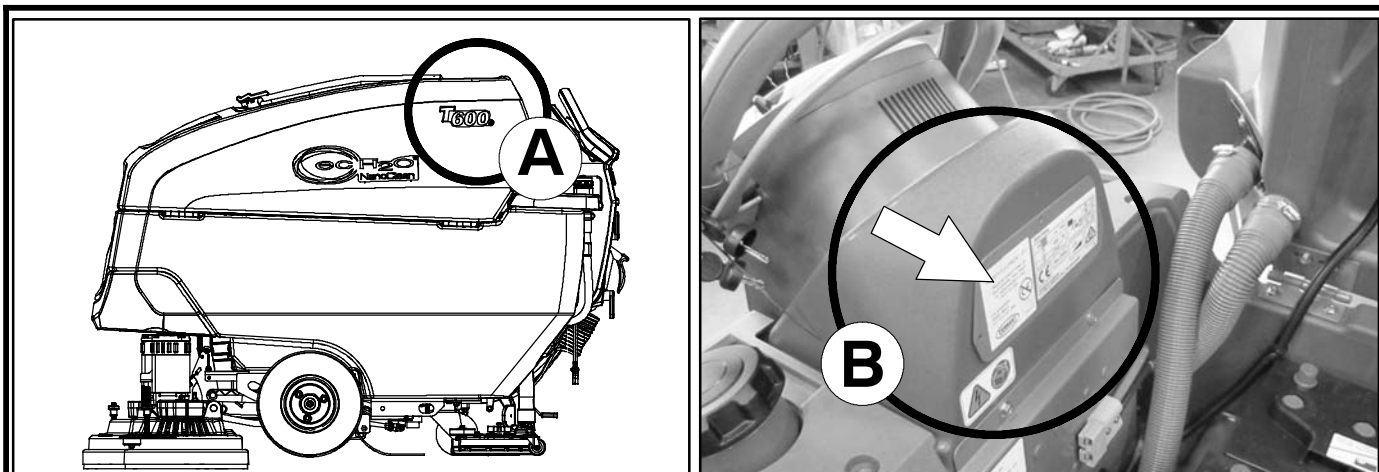
For the latest Parts manuals and other language Operator manuals, visit:

www.tennantco.com/manuals

www.tennantco.com

9016611
Rev. 00 (04-2018)





Ref	Part No.	Serial Number	Description	Qty.
1	82681	(000000-)	Bracket Wldt, Lpg Mount	1
▽ 2	63810	(000000-)	Latch Assy, Lpg Tank Mtg, W/Nut	4
▲ 3	51839	(000000-)	Nut Adjustable, Lpg Tank Mtg	2
4	49263	(000000-)	Tie, Cable	3
(D) 5	82556	(000000- 001039)	Bracket, Vaporizer	1
	54930	(000000-)	Vaporizer, LPG	1

HOW TO ORDER PARTS - See diagram above

Only use TENNANT Company supplied or equivalent parts. Parts and supplies may be ordered online, by phone, by fax or by mail.

Follow the steps below to ensure prompt delivery.

1. **(A)** Identify the machine model.
2. **(B)** Identify the machine serial number from the data label.
3. **(C)** Ensure the proper serial number is used from the parts list.
4. Identify the part number and quantity.
Do not order by page or reference numbers.
5. Provide your name, company name, customer ID number, billing and shipping address, phone number and purchase order number.
6. Provide detail shipping instructions.

(D) ▽ - identifies an assembly
▲ - identifies parts included in assembly

EN

Please fill out at time of installation for future reference.

Model No. - _____

Serial No. - _____

Machine Options - _____

Sales Rep. - _____

Sales Rep. phone no. - _____

Customer ID Number - _____

Installation Date - _____

Tennant N.V.
 Industrielaan 6 5405 AB
 P.O. Box 6 5400 AA Uden- The Netherlands
 europe@tennantco.com
 www.tennantco.com

Specifications and parts are subject to change without notice.
 Copyright © 2018 TENNANT Company. All Rights Reserved.

BG	<p>КАК ДА ПОРЪЧВАМЕ ЧАСТИ - Вижте схемата по-горе</p> <p>Използвайте само части, доставени от TENNANT или техни еквиваленти. Частите и доставките могат да се поръчат онлайн, по телефон, факс или по пощата.</p> <p>Следвайте долупосочените стъпки, за да си осигурите бърза и точна доставка.</p> <ol style="list-style-type: none"> 1. (A) Посочете модела на машината. 2. (B) Посочете серийния номер на машината от табелката с техническите данни. 3. (C) Уверете се, че сте използвали точния серийен номер от списъка с части. 4. Посочва номера на частта и количеството. Не поръчвайте части според страницата или референтните номера. 5. Посочете своето име, наименованието на фирмата, клиентския номер, адреса за получаване на сметката и доставката, тел.номер и номера на поръчката. 6. Посочете подробни инструкции за доставката. <hr/> <p>(D) ▽ - посочва начин на монтаж ▲ - посочва частите, включени в монтажа</p>	<p>Моля, попълнете по време на монтажа за бъдеща справка.</p> <p>Модел Э - _____</p> <p>Серийен Э - _____</p> <p>Опции на машината - _____</p> <p>Търговски представител - _____</p> <p>Тел. Э на търг. представител - _____</p> <p>Клиентски Э - _____</p> <p>Дата на монтаж - _____</p>
-----------	--	--

CN	<p>如何订购部件 - 参见下表</p> <p>仅使用 TENNANT 公司提供的或同等部件。部件和供应可以在线订购，通过电话、传真或邮件订购。</p> <p>请遵循下面的步骤确保及时交付。</p> <ol style="list-style-type: none"> 1. (A) 确定机器型号。 2. (B) 从数据标签确定机器序列号。 3. (C) 确保使用部件列表中的正确序列号。 4. 确定部件号和数量。 不要按页面或参考编号订购。 5. 提供您的姓名、公司名称、客户 ID 号、付帐和送货地址、电话号码和采购单编号。 6. 提供详细的送货说明。 <hr/> <p>(D) ▽ - 确定组件 ▲ - 确定组件中包含的组件</p>	<p>请在安装时填写供未来参考。</p> <p>型号 - _____</p> <p>序列号 - _____</p> <p>机器选项 - _____</p> <p>销售代表 - _____</p> <p>销售代表电话号码 - _____</p> <p>客户 ID 编号 - _____</p> <p>安装日期 - _____</p>
-----------	--	--

CZ	<p>OBJEDNÁVÁNÍ DÍLŮ - Viz schéma výše.</p> <p>Pouívejte pouze díly dodané společností TENNANT Company nebo jim odpovídající. Díly a materiál lze objednat online, telefonem, faxem nebo poštou.</p> <p>Aby bylo zajištěno rychlé dodání, postupujte podle kroků uvedených ní e.</p> <ol style="list-style-type: none"> 1. (A) Zjistěte model stroje. 2. (B) Zjistěte sériové číslo stroje z výrobního štítku. 3. (C) Pouíjte správné sériové číslo ze seznamu dílů. 4. Určete číslo a mno ství dílů. Neobjednávejte podle stran nebo referenčních čísel. 5. Uvedte jméno, název společnosti, číslo ID zákazníka, fakturační a dodací adresu, telefonní číslo a číslo objednávky. 6. Uvedte podrobné pokyny pro dodání. <hr/> <p>(D) ▽ - označuje sestavu ▲ - označuje díly v sestavě</p>	<p>Vyplňte během sestavování pro budoucí potřebu.</p> <p>Číslo modelu - _____</p> <p>Sériové číslo - _____</p> <p>Doplňky zařízení - _____</p> <p>Obchodní zástupce - _____</p> <p>Tel. č. obchodního zástupce - _____</p> <p>Číslo ID zákazníka - _____</p> <p>Datum instalace - _____</p>
-----------	---	--

DE	<p>BESTELLEN VON ERSATZTEILEN - Siehe oben stehendes Diagramm.</p> <p>Verwenden Sie nur von TENNANT gelieferte oder gleichwertige Ersatzteile. Ersatz- und Verschleißteile können online, telefonisch, per Fax oder per E-Mail bestellt werden.</p> <p>Befolgen Sie für eine umgehende Lieferung die folgenden Schritte.</p> <ol style="list-style-type: none"> 1. (A) Geben Sie das Modell der Maschine an. 2. (B) Geben Sie die Seriennummer der Maschine an (auf dem Datenaufkleber). 3. (C) Achten Sie darauf, dass die richtigen Seriennummer aus der Ersatzteilliste verwendet wird. 4. Geben Sie die Ersatzteilnummer und die Menge an. Bestellen Sie nicht nach Seitenzahl oder Referenznummern. 5. Geben Sie Ihren Namen, den Firmennamen, die Kundennummer, die Rechnungs- und Lieferadresse, die Telefonnummer und die Einkaufsauftragsnummer an. 6. Erteilen Sie genaue Versandanweisungen. <hr/> <p>(D) ▽ - steht für eine Einheit ▲ - steht für Einzelteile einer Einheit</p>	<p>Bitte bei der Inbetriebnahme als Referenzangabe ausfüllen.</p> <p>Modellnr. - _____</p> <p>Seriennr. - _____</p> <p>Maschinenoptionen - _____</p> <p>Verkäufer - _____</p> <p>Telefonnummer des Verkäufers - _____</p> <p>Kundennummer - _____</p> <p>Installationsdatum - _____</p>
-----------	--	--

DK	<p>BESTILLING AF RESERVEDELE - Se ovenstående tabel.</p> <p>Brug kun reservedele, der er fremstillet af TENNANT, eller dele af tilsvarende kvalitet. Reservedele og tilbehør kan bestilles online, pr. telefon, pr. fax eller pr. brev.</p> <p>Følg nedenstående trin for at sikre hurtig levering.</p> <ol style="list-style-type: none"> 1. (A) Identificér maskinmodellen. 2. (B) Identificér maskinens serienummer på datamærkatet. 3. (C) Kontrollér, at det rigtige serienummer bruges i reservedelslisten. 4. Identificér reservedelsnummeret og antallet. Bestil ikke efter side- eller referencenumre. 5. Angiv dit navn, firmanavn, kunde-id-nummer, faktureringsadresse og leveringsadresse, telefonnummer og indkøbsordrenummer. 6. Angiv detaljerede instruktioner til forsendelse. <hr/> <p>(D) ▽ - identificerer en enhed ▲ - identificerer reservedele i en enhed</p>	<p>Udfyld venligst på installationstidspunktet til fremtidig brug.</p> <p>Modelnr. - _____</p> <p>Serienr. - _____</p> <p>Maskineks-traudstyr - _____</p> <p>Salgskonsulent. - _____</p> <p>Salgskonsulentens tif. - _____</p> <p>Kunde-id-nr. - _____</p> <p>Installationsdato - _____</p>
-----------	--	--

EE	<p>KUIDAS VARUOSI TELLIDA – vaadake alltoodud joonist</p> <p>Kasutage ainult TENNANT Company poolt tarnitud või samaväärseid varuosid. Varuosid ja tarvikuid saab tellida Interneti, telefoni, faksi või posti teel.</p> <p>Kiire kohaletoimetamise tagamiseks järgige alltoodud juhiseid.</p> <ol style="list-style-type: none"> 1. (A) Märkige masina mudel. 2. (B) Märkige andmesildil olev masina seerianumber. 3. (C) Veenduge, et olete valinud varuosade loendist õige seerianumbri. 4. Märkige varuosa number ja kogus. Ärge tellige lehekülje- või viitenumbri alusel. 5. Märkige oma nimi, ettevõtte nimi, kliendinumbr ja arveldus- ja saatmisadress, telefoninumber ja ostutellimuse number. 6. Lisage täpsed saatmisjuhised. <hr/> <p>(D) ▽ - tähistab komplekti ▲ - tähistab komplektis olevaid osi</p>	<p>Palun täitke paigaldamise ajal edaspidiseks viitamiseks.</p> <p>Mudeli number - _____</p> <p>Seerianumber - _____</p> <p>Masina lisavarustus - _____</p> <p>Müügiesindus - _____</p> <p>Müügiesinduse telefoninumber - _____</p> <p>Kliendinumber - _____</p> <p>Paigaldamise kuupäev - _____</p>
-----------	--	---

ES	<p>CÓMO SOLICITAR PIEZAS - Consulte el diagrama anterior.</p> <p>Utilice sólo las piezas suministradas por TENNANT Company o piezas equivalentes. Puede solicitar las piezas a través de internet, por teléfono, por fax o por correo.</p> <p>Siga los siguientes pasos para que la entrega sea rápida.</p> <ol style="list-style-type: none"> 1. (A) Indique el modelo de máquina. 2. (B) Indique el número de serie de la etiqueta de datos. 3. (C) Asegúrese de que indica el número de serie correcto de la lista de piezas. 4. Indique la cantidad y el número de la pieza. No realice el pedido indicando el número de página o el de referencia. 5. Incluya su nombre, el nombre de la empresa, el ID de cliente, las direcciones de envío y facturación, el número de teléfono y el número del pedido de compra. 6. Facilite instrucciones de envío. <hr/> <p>(D) ▽ - identifica un conjunto ▲ - identifica piezas de un conjunto</p>	<p>Rellene estos datos cuando realice la instalación para utilizarlos como referencia en el futuro.</p> <p>Nº modelo - _____</p> <p>Nº serie - _____</p> <p>Opciones de la máquina - _____</p> <p>Vendedor - _____</p> <p>Nº teléfono vendedor - _____</p> <p>Nº cliente - _____</p> <p>Fecha de instalación - _____</p>
-----------	--	---

FI	<p>KUINKA VARAOSIA TILATAAN - katso kuvaa yllä.</p> <p>Käytä ainoastaan TENNANTIN toimittamia tai niitä vastaavia varaosia. Voit tilata varaosia ja tarvikkeita internetistä, puhelimitse, faksilla tai sähköpostilla.</p> <p>Noudata seuraavia ohjeita täsmällisen toimituksen varmistamiseksi.</p> <ol style="list-style-type: none"> 1. (A) Katso koneen malli. 2. (B) Katso koneen sarjanumero sen tunnustarrasta. 3. (C) Varmista, että osaluettelosta, että käytät oikeaa sarjanumeroa. 4. Katso osanumero ja kappalemäärä. Älä tilaa ilmoittamalla sivu- tai viitenumeroita. 5. Ilmoita nimesi, yrityksesi nimi, asiakasnumero, laskutus- ja toimitusosoite, puhelinnumero ja ostotilauksen numero. 6. Ilmoita yksityiskohtaiset toimitusosoitteet. <hr/> <p>(D) ▽ - tarkoittaa kokoonpanoa ▲ - tarkoittaa kokoonpanoon sisältyviä osia</p>	<p>Ole hyvä ja täytä ottaessasi koneen käyttöön myöhempiä tarpeita varten.</p> <p>Mallinnumero - _____</p> <p>Sarjanumero - _____</p> <p>Koneen lisävarusteet - _____</p> <p>Myyntiedustaja - _____</p> <p>Myyntiedustajan puhelinnumero - _____</p> <p>Asiakasnumero - _____</p> <p>Asennuspäivä - _____</p>
-----------	---	--

FR	<p>COMMENT COMMANDER DES PIÈCES DÉTACHÉES - Voir le schéma ci-dessus.</p> <p>Utilisez uniquement des pièces fournies par la société TENNANT ou équivalentes. Les pièces et fournitures peuvent être commandées en ligne, par téléphone, fax, ou par courrier.</p> <p>Suivez les étapes ci-dessous pour assurer une livraison rapide.</p> <ol style="list-style-type: none"> (A) Identifiez le modèle de la machine. (B) Identifiez le numéro de série de la machine, à partir de l'étiquette signalétique. (C) Assurez-vous que le numéro de série correct est utilisé à partir de la liste de pièces détachées. Identifiez le numéro de pièce et la quantité. Ne commandez pas par page ou numéros de référence. Fournissez votre nom, le nom de votre société, votre numéro d'identification de client, l'adresse de facturation et d'expédition, le numéro de téléphone et le numéro du bon de commande. Fournissez des instructions d'expédition détaillées. <hr/> <p>(D) ▽ - identifie un assemblage ▲ - identifie les pièces composant l'assemblage</p>	<p>A remplir au moment de l'installation à titre de référence.</p> <p>N° du modèle - _____</p> <p>N° de série - _____</p> <p>Options de la machine - _____</p> <p>Agent commercial - _____</p> <p>N° tél. de l'agent commercial - _____</p> <p>Numéro d'identification client - _____</p> <p>Date d'installation - _____</p>
-----------	--	---

GR	<p>ΤΡΟΠΟΣ ΠΑΡΑΓΓΕΛΙΑΣ ΑΝΤΑΛΛΑΚΤΙΚΩΝ - Βλ. παραπάνω διάγραμμα.</p> <p>Χρησιμοποιήστε μόνο ανταλλακτικά παρεχόμενα από την TENNANT Company ή ισοδύναμα. Τα ανταλλακτικά και αναλώσιμα μπορούν να παραγγελθούν online, τηλεφωνικά, με φαξ ή ταχυδρομικά.</p> <p>Ακολουθήστε τα παρακάτω βήματα για να εξασφαλίσετε την έγκαιρη αποστολή τους.</p> <ol style="list-style-type: none"> (A) Βρείτε το μοντέλο μηχανήματος. (B) Βρείτε τον αριθμό σειράς του μηχανήματος από την ετικέτα στοιχείων. (C) Βεβαιωθείτε ότι χρησιμοποιείται ο σωστός αριθμός σειράς από τον κατάλογο ανταλλακτικών. Βρείτε κωδικό ανταλλακτικού και ποσότητα. Μην παραγγέλνετε βάσει σελίδας ή αριθμών αναφοράς. Δώστε το όνομα σας, όνομα εταιρείας, ID (κωδικό) πελάτη, διεύθυνση τιμολόγησης και αποστολής, αριθμό τηλεφώνου και αριθμό εντολής προμήθειας. Δώστε λεπτομερείς πληροφορίες αποστολής. <hr/> <p>(D) ▽ - υποδηλώνει υποσύστημα ▲ - υποδηλώνει τα μέρη που περιλαμβάνονται στο υποσύστημα</p>	<p>Παρακαλούμε συμπληρώστε κατά την ώρα της εγκατάστασης για μελλοντική αναφορά.</p> <p>Αρ. Μοντέλου - _____</p> <p>Αρ. σειράς - _____</p> <p>Επιλογές Μηχανήματος - _____</p> <p>Εκπ. πωλήσεων - _____</p> <p>Τηλ. εκπροσώπου πωλήσεων - _____</p> <p>Αριθμός πελάτη - _____</p> <p>Ημερομηνία εγκατάστασης - _____</p>
-----------	--	---

HU	<p>HOGYAN RENDELJÜNK ALKATRÉSZEKET - Lásd: fenti diagramm.</p> <p>Kizárólag TENNANT vagy azzal egyenértékű cserealkatrészeket használjon. Az alkatrészeket és anyagokat meg lehet rendelni az Interneten keresztül, vagy telefonon, faxon és e-mailben.</p> <p>A pontos szállítás érdekében kövesse az alábbi lépéseket.</p> <ol style="list-style-type: none"> (A) Adja meg a gép típusát. (B) Az adatcímké alapján adja meg a gép gyártási számát. (C) Ügyeljen arra, hogy a megfelelő gyártási számot válassza ki az alkatrészlistáról. Adja meg a rendelési számot és a mennyiséget. A rendeléshez ne az oldalszámot vagy a hivatkozási számot használja. Adja meg a nevét, a cége nevét, az ügyfélaazonosító számát, a számlázási és szállítási címét, a telefonszámát és a rendelési számot. Adjon részletes szállítási utasításokat. <hr/> <p>(D) ▽ - a jel csomagra utal ▲ - a jel a csomagban található alkatrészekre utal</p>	<p>A későbbi visszakeresések érdekében kérjük, hogy a rovatokat az első üzembehelyezéskor töltsse ki.</p> <p>Típuszám - _____</p> <p>Gyártási szám - _____</p> <p>A gép felszereltsége - _____</p> <p>Kereskedelmi képviselő - _____</p> <p>Kereskedelmi képviselő telefonszáma - _____</p> <p>Ügyfél azonosító száma - _____</p> <p>Üzembehelyezés dátuma - _____</p>
-----------	--	---

IT	<p>COME ORDINARE LE PARTI - Vedere schema precedente.</p> <p>Utilizzare solo ricambi forniti da TENNANT o equivalenti. Ricambi e forniture possono essere ordinati online, per telefono, via fax o per posta elettronica.</p> <p>Per ottenere una consegna rapida, seguire i passaggi indicati di seguito.</p> <ol style="list-style-type: none"> (A) Identificare il modello della macchina. (B) Identificare il numero di serie della macchina dall'etichetta dei dati. (C) Utilizzare il numero di serie corretto presente nell'elenco delle parti di ricambio. Identificare numero di parte e quantità. Non ordinare per numero di pagina o di riferimento. Fornire nome del contatto, nome della società, numero di ID cliente, indirizzo di fatturazione e di spedizione, numero di telefono e numero di ordine di acquisto. Fornire istruzioni dettagliate per la spedizione. <hr/> <p>(D) ▽ - identifica un gruppo ▲ - identifica parti comprese in un gruppo</p>	<p>Compilare il modulo al momento dell'installazione per poterlo consultare in futuro in caso di necessità.</p> <p>N. Modello - _____</p> <p>N. Serie - _____</p> <p>Opzioni della macchina - _____</p> <p>Venditore - _____</p> <p>Tel. venditore - _____</p> <p>Numero ID cliente - _____</p> <p>Data di installazione - _____</p>
-----------	--	---

JP	<p>パーツの発注方法 ? 上記の図を参照してください</p> <p>TENNANT社製のパーツまたは同等品のみをお使いください。 パーツやサプライ品のご注文は、オンライン、電話、FAX、または手紙でお願いいたします。 確実にお届けできるように、以下の情報お知らせください。</p> <ol style="list-style-type: none"> (A) 製品のモデル名をお知らせください。 (B) 製品のデータラベルに印刷されているシリアル番号をお知らせください。 (C) パーツリストを参照して、シリアル番号が正しいかご確認ください。 パーツ番号と数量をお知らせください。マニュアル/カタログのページ番号や参照番号でのご注文はご遠慮ください。 お客様のお名前、会社名、顧客ID番号、請求/発送先住所、電話番号、注文書番号をお知らせください。 発送に関するご希望があれば、明記してください。 	<p>後日確認できるように、設置時に記入してください。</p> <p>モデルNo. - _____</p> <p>シリアルNo. - _____</p> <p>製品のオプション - _____</p> <p>販売代理店 - _____</p> <p>販売代理店の電話番号 - _____</p> <p>顧客ID番号 - _____</p> <p>設置日 - _____</p>
	<p>(D) ▽ - アセンブリを示します ▲ - アセンブリに含まれるパーツを示します</p>	

LT	<p>KAIP UŽSISAKYTI DALIS - žr. diagramą viršuje</p> <p>Naudokite tik "Tennant" kompanijos tiekiamas arba lygiavertes joms dalis. Dalis galite užsisakyti internetu, telefonu, faksu bei elektroniniu paštu. Kad užsakymas būtų greitai įvykdytas, laikykitės išvardytų taisyklių.</p> <ol style="list-style-type: none"> (A) Nurodykite mašinos modelį. (B) Norodyskite mašinos serijos numerį, kurį rasite ant duomenų žymės. (C) Įsitikinkite, kad nurodomas tikslus serijos numeris iš dalių sąrašo. Nurodykite dalies numerį ir reikiamą kiekį. Neužsakinėkite pagal puslapius ar nuorodas numerius. Nurodykite savo vardą, kompanijos pavadinimą, kliento ID numerį, sąskaitos išrašymo ir vežimo adresą, telefono numerį ir pirkimo užsakymo numerį. Nurodykite išsamias gabenimo instrukcijas. 	<p>Prašome užpildyti montavimo metu, siekiant gauti informaciją ateityje.</p> <p>Modelio nr. - _____</p> <p>Serijos nr. - _____</p> <p>Mašinos parinkty - _____</p> <p>Prekybos atstovas - _____</p> <p>Komivojažieriaus tel. nr. - _____</p> <p>Pirkėjo ID numeris - _____</p> <p>Sumontavimo data - _____</p>
	<p>(D) ▽ - žymi sistemą ▲ - nurodo sistemos dalis</p>	

LV	<p>KĀ PASŪTĪT REZERVES DETALĀS - Skat. diagrammu iepriekš</p> <p>izmantojiet tikai TENNANT Company piegādātās vai tām līdzvērtīgas rezerves detaļas. Daļas un piegādi var pasūtīt internetā, pa tālruni, pa faksu vai pastu. Lai nodrošinātu savlaicīgu piegādi, sekojiet zemāk aprakstītajiem soļiem.</p> <ol style="list-style-type: none"> (A) Nosakiet mašinas modeli. (B) Nosakiet mašinas sērijas numuru un tehnisko datu uzlīmes. (C) Pārīecinieties, ka tiek uzrakstīts attiecīgais sērijas numurs no detaļu saraksta. Nosakiet detaļas numuru un skaitu. Veicot pasūtījumus neatsaucieties uz lappušu vai norādes numuriem. Uzrakstiet savu vārdu, uzņēmuma nosaukumi, klienta identitātes numuru, adresi rēķina piesūtīšanai un piegādei un pirkuma pasūtījuma numuru. Sniedziet detalizētu informāciju par piegādi. 	<p>Veicot uzstādīšanu, lūdzam pierakstīt attiecīgo informāciju izmantošanai turpmāk.</p> <p>Modeļa Nr. - _____</p> <p>Sērijas Nr. - _____</p> <p>Iekārtas papildaprīkojums - _____</p> <p>Pārdošanas pārst. - _____</p> <p>Pārdošanas pārst. tālr. Nr. - _____</p> <p>Klienta identitātes numuru - _____</p> <p>Uzstādīšanas datums - _____</p>
	<p>(D) ▽ - nosaka ierīci ▲ - nosaka detaļas, kas ir komplektā ar ierīci</p>	

NL	<p>HOE ONDERDELEN TE BESTELLEN - Zie schema hierboven.</p> <p>Gebruik alleen onderdelen die door TENNANT Company zijn geleverd of soortgelijke onderdelen. Onderdelen en voorraden kunnen online, per telefoon, fax of schriftelijk besteld worden. Volg de stappen hieronder om een juiste levering te garanderen.</p> <ol style="list-style-type: none"> (A) Bepaal het machinemodel. (B) Lees het serienummer van de machine af van het gegevenslabel. (C) Zorg dat het juiste serienummer wordt gebruikt uit de onderdelenlijst. Bepaal het artikelnummer en het aantal. Bestel niet aan de hand van pagina's of referentienummers Geef uw naam, bedrijfsnaam, klantnummer, factuur- en leveringsadres, telefoonnummer en bestelnummer op. Geef gedetailleerde leveringsinstructies op. 	<p>Vul tijdens installatie de onderstaande gegevens in voor eventueel toekomstig gebruik.</p> <p>Modelnr. - _____</p> <p>Serienr. - _____</p> <p>Machine-opties - _____</p> <p>Verkoopvert. - _____</p> <p>Telnr. verkoopvert. - _____</p> <p>Klantnummer - _____</p> <p>Installatiedatum - _____</p>
	<p>(D) ▽ - geeft een eenheid aan ▲ - geeft de onderdelen van de eenheid aan</p>	

NO	<p>HVORDAN BESTILLE DELER - Se diagram over.</p> <p>Bruk kun deler levert av TENNANT Company eller ekvivalente deler. Deler og forsyninger kan bestilles online, per telefon, per faks eller per post.</p> <p>Følg trinnene under for å sikre rask levering.</p> <ol style="list-style-type: none"> 1. (A) Angi maskinmodellen. 2. (B) Angi maskinens serienummer fra typeskiltet. 3. (C) Forsikre deg om at korrekt serienummer brukes fra delelisten. 4. Angi delenummer og antall. Bestill ikke ut fra side- eller referansenumre. 5. Angi ditt navn, firmanavn, kunde-ID- nummer, fakturerings- og forsendelsesadresse, telefonnummer og innkjøpsordnummer. 6. Angi detaljerte forsendelsesinstruksjoner. <hr/> <p>(D) ▽ - angir en delegruppe ▲ - angir deler inkludert i en delegruppe</p>	<p>Fyll ut ved installasjonstidspunkt for fremtidig bruk.</p> <p>Modellnr. - _____</p> <p>Serienr. - _____</p> <p>Maskinens tillegg - _____</p> <p>Salgsrep. - _____</p> <p>Salgsrep. telefonnr. - _____</p> <p>Kunde- ID- nummer - _____</p> <p>Installasjonsdato - _____</p>
-----------	---	---

PL	<p>JAK ZAMAWIAĆ CZĘŚCI - patrz schemat powyżej.</p> <p>Należy używać wyłącznie części dostarczanych przez firmę TENNANT Company lub równoważnych. Części i dostawy mogą być zamawiane online, przez telefon, faksem lub pocztą.</p> <p>Aby zapewnić szybką dostawę, należy przestrzegać następujących wskazówek.</p> <ol style="list-style-type: none"> 1. (A) Określić model maszyny. 2. (B) Określić numer seryjny maszyny znajdujący się na tabliczce znamionowej. 3. (C) Odszukać ten numer seryjny w wykazie części. 4. Określić numer części i ilość. Nie zamawiać na podstawie numeru strony lub liczby porządkowej wykazu. 5. Podać swoje nazwisko, nazwę firmy, numer identyfikacyjny klienta, adres dostawy i dostarczenia rachunku, numer telefonu i numer zamówienia zakupu. 6. Podać dokładne instrukcje dotyczące dostawy. <hr/> <p>(D) ▽ - oznacza zespół ▲ - oznacza część w zespole</p>	<p>Prosimy wpisać datę instalacji do późniejszego wykorzystania.</p> <p>Nr modelu - _____</p> <p>Nr seryjny - _____</p> <p>Opcje maszyny - _____</p> <p>Przedst. sprzedaży - _____</p> <p>Nr tel. przedst. sprzed. - _____</p> <p>Nr ident. klienta - _____</p> <p>Data instalacji - _____</p>
-----------	---	---

PT G	<p>COMO ENCOMENDAR PEÇAS - Consulte o diagrama acima.</p> <p>Utilize apenas peças fornecidas pela TENNANT Company ou equivalentes. As peças e consumíveis podem ser encomendados online, por telefone, fax ou correio.</p> <p>Siga os passos abaixo para garantir uma entrega rápida.</p> <ol style="list-style-type: none"> 1. (A) Identifique o modelo da máquina. 2. (B) Identifique o número de série da máquina que se encontra na etiqueta de dados. 3. (C) Certifique-se de que usa o número de série correcto da lista de peças. 4. Identifique o número de produto e a quantidade. Não encomende através de números de página ou de referência. 5. Forneça o seu nome, o nome da empresa, o número de ID do cliente, os endereços de faturação e entrega, o número de telefone e o número da nota de encomenda. 6. Forneça instruções de entrega detalhadas. <hr/> <p>(D) ▽ - identifica uma unidade ▲ - identifica peças incluídas numa unidade</p>	<p>Preencha na altura da instalação para futura referência.</p> <p>Modelo nº - _____</p> <p>Nº de série - _____</p> <p>Opcões da máquina - _____</p> <p>Vendedor - _____</p> <p>Telefone do vendedor - _____</p> <p>Número de ID do cliente - _____</p> <p>Data de instalação - _____</p>
-------------	--	--

RU	<p>КАК ЗАКАЗАТЬ ЗАПЧАСТИ - См. схему ниже.</p> <p>Используйте только запчасти, поставляемые компанией TENNANT или их аналоги. Запасные части и расходные материалы можно заказать в режиме онлайн, телефоном, факсом или электронной почтой.</p> <p>Для своевременной доставки следуйте описанным ниже инструкциям.</p> <ol style="list-style-type: none"> 1. (A) Укажите модель машины. 2. (B) Укажите серийный номер машины, обозначенный на табличке технических данных. 3. (C) Удостоверьтесь, что надлежащий серийный номер перечислен в списке запчастей. 4. Укажите номер детали и нужное количество. Не используйте номера страниц или ссылок. 5. Укажите свое имя, название компании, идентификационный номер покупателя, расчетный адрес и адрес доставки, телефонный номер и номер заказа на покупку. 6. Укажите подробные сведения о доставке. <hr/> <p>(D) ▽ - означает узел ▲ - обозначает деталь узла</p>	<p>Во время установки заполните, пожалуйста, эти сведения для того, чтобы ссылаться в дальнейшем.</p> <p>Модель Э - _____</p> <p>Серийный Э - _____</p> <p>Опции машины - _____</p> <p>Торговый представитель - _____</p> <p>Телефон торгового представителя - _____</p> <p>Идент. номер покупателя - _____</p> <p>Дата установки - _____</p>
-----------	---	--

SE	<p>BESTÄLLNING AV RESERVDELAR - Se ovanstående schema.</p> <p>Använd endast delar från Tennant Company eller likvärdiga. Delar och material kan beställas online, telefoniskt, per fax eller post.</p> <p>Följ nedanstående steg för en snabb leverans.</p> <ol style="list-style-type: none"> (A) Identifiera maskinens modell. (B) Identifiera maskinens serienummer på typskylten. (C) Kontrollera att rätt serienummer används från dellistan. Identifiera artikelnumret och mängden. Beställ inte med hjälp av sido- eller referensnummer. Uppge ditt namn, företagets namn, kundens ID-nummer, faktura- och leveransadress, telefonnummer och ordernumret vid inköp. Ge detaljerade transportanvisningar. 	<p>Fyll i vid installation och spar för framtida bruk.</p> <p>Modellnr. - _____</p> <p>Serienr. - _____</p> <p>Tilvalsutrustning - _____</p> <p>Försäljare - _____</p> <p>Försäljarens tel.nr. - _____</p> <p>Kundnummer - _____</p> <p>Installationsdatum - _____</p>
	<p>(D) ▽ - identifierar en modul ▲ - identifierar delar som ingår i en modul</p>	

SK	<p>POSTUP PRI OBJEDNÁVANÍ ČASTÍ - Pozri vyššie uvedený diagram.</p> <p>Vyu ívajte výhradne dielce dodané spoločnos ou TENNANT, alebo ich ekvivalenty. Dielce a polo ky je mo né objedna online, telefonicky, faxom, alebo poštou.</p> <p>Na zabezpečenie promptného doručenia sa riadte nasledovnými krokmi.</p> <ol style="list-style-type: none"> (A) Identifikujte model stroja. (B) Z etikety s údajmi identifikujte sériové číslo stroja. (C) Ubezpečte sa, e ste zadali správne sériové číslo zo zoznamu dielcov. Identifikujte číslo dielu a mno stvo. Neobjednávajte pomocou čísel strán, alebo referenčných čísel. Zadajte Vaše meno, meno spoločnosti, ID číslo zákazníka, fakturačnú a prepravnú adresu, telefónne číslo a objednávacie číslo dielu. Uvedte podrobné prepravné pokyny. 	<p>Vyplňte prosím pri inštalácii pre prípad potreby v budúcnosti.</p> <p>č. modelu - _____</p> <p>Sériové č. - _____</p> <p>Zvláštne príslušenstvo stroja - _____</p> <p>Obchodné zastúpenie - _____</p> <p>Obch. zastúpenie tel. č. - _____</p> <p>ID č. zákazníka - _____</p> <p>Dátum inštalácie - _____</p>
	<p>(D) ▽ - identifikuje sadu ▲ - identifikuje časti sady</p>	

SL	<p>NAROČANJE NADOMESTNIH DELOV - glejte zgornjo sliko.</p> <p>Uporabljajte samo originalne nadomestne dele Tennant ali enakovredne dele. Dele in potrošni material lahko naročite prek spleta, po telefonu, faksu ali pošti.</p> <p>Za zagotovitev čimbolj hitre dostave sledite spodnjim navodilom.</p> <ol style="list-style-type: none"> (A) Ugotovite model stroja. (B) Na ploščici s podatki poiščite serijsko številko stroja. (C) Poskrbite, da na seznamu nadomestnih delov poiščete pravilno serijsko številko. Poiščite številko dela in potrebno količino. Pri naročilih ne navajajte strani ali referenčne številke. Navedite svoje ime, ime podjetja, ID številko stranke, naslova za dostavo in izdajo računa, telefonsko številko in številko naročila. Navedite podrobna navodila za dostavo. 	<p>Prosimo, da ob vgradnji izpolnite te podatke, da vam bodo v prihodnje na voljo.</p> <p>Št. modela - _____</p> <p>Serijska številka - _____</p> <p>Dodatna oprema stroja - _____</p> <p>Prodajni predstavnik - _____</p> <p>Telefonska št. prodajnega predstavnika - _____</p> <p>Številka stranke - _____</p> <p>Datum vgradnje - _____</p>
	<p>(D) ▽ - označuje sklop ▲ - označuje dele sklopa</p>	

TR	<p>PARÇALARIN SİPARİŞ EDİLMESİ - Yukarıdaki şemaya bakın.</p> <p>Yalnızca TENNANT Company'den sağlanan veya eşdeğerde parçalar kullanın. Parça veya sarf malzemeleri çevrimiçi olarak, telefonla, faksla veya postayla sipariş edilebilir.</p> <p>Zamanında teslimatı sağlamak için aşağıdaki adımları izleyin.</p> <ol style="list-style-type: none"> (A) Makine modelini belirtin. (B) Veri etiketinden makine seri numarasını belirtin. (C) Parça listesinden uygun seri numarasının kullanıldığından emin olun. Parça numarasını ve miktarını belirtin. Sayfa veya referans numaralarını kullanarak sipariş vermeyin. Adınızı, şirketinizin adını, müşteri kimlik numaranızı, faturalama ve sevkiyat adreslerini, telefon numarasını ve satın alma siparişi numarasını belirtin. Ayrıntılı sevkiyat talimatlarını belirtin. 	<p>İleri tarihlerde başvurmak için lütfen kurulum sırasında doldurun.</p> <p>Model No. - _____</p> <p>Seri No. - _____</p> <p>Makine Seçenekleri - _____</p> <p>Satış Temsilcisi - _____</p> <p>Satış Temsilcisi telefon no. - _____</p> <p>Müşteri Kimlik Numarası - _____</p> <p>Kurulum Tarihi - _____</p>
	<p>(D) ▽ - bir tertibatı belirtir ▲ - tertibattaki parçaları belirtir</p>	

STANDARD PARTS

GENERAL RECOMMENDED MAINTENANCE ITEMS	11
REPLACEMENT BRUSHES AND PAD DRIVER DISK	14
REPLACEMENT BRUSHES CYLINDRICAL	16
REPLACEMENT PADS ORBITAL	17
SCRUB HEAD GROUP, DISK 700MM / 28IN ...	18
SCRUB HEAD GROUP, DISK 800MM / 32IN ...	20
SCRUB HEAD GROUP, DISK 900MM / 36IN ...	22
SCRUB HEAD GROUP, CYLINDRICAL 700MM / 28IN	24
SCRUB HEAD GROUP, CYLINDRICAL 700MM / 28IN - CONT'D	26
SCRUB HEAD GROUP, CYLINDRICAL 800MM / 32IN	28
SCRUB HEAD GROUP, CYLINDRICAL 800MM / 32IN - CONT'D	30
SCRUB HEAD GROUP, ORBITAL 700MM / 28IN	32
RECOVERY TANK GROUP	34
RECOVERY TANK COVER GROUP	36
RECOVERY TANK FILTER AND HOSE GROUP, CONTROL VALVE	38
SOLUTION TANK GROUP, STANDARD FILL ...	40
SOLUTION TANK GROUP, AUTO- FILL	42
STANDARD ELECTRICAL GROUP (T600e MODEL)	44
STANDARD ELECTRICAL GROUP (T600 MODEL)	46
FRAME AND DRIVE GROUP, WITHOUT PARK LOCK	48
FRAME AND DRIVE GROUP, WITH PARK LOCK	50
HEAD LIFT GROUP, DISK	52
HEAD LIFT GROUP, CYLINDRICAL	54
HEAD LIFT GROUP, ORBITAL	56
SHROUD GROUP, DISK AND ORBITAL	58
SHROUD GROUP, CYLINDRICAL	59
LOWER CONSOLE GROUP, ON- BOARD CHARGER	60
LOWER CONSOLE GROUP, OFF- BOARD CHARGER	62

CONSOLE HANDLE, MEMBRANE PANEL (T600e MODEL)	64
CONSOLE HANDLE, PRO- MEMBRANE PANEL (T600 MODEL)	66
CONSOLE HANDLE, PRO- PANEL LCD (T600 MODEL)	68
SQUEEGEE LIFT GROUP	70
SQUEEGEE ASSEMBLY, 650MM / 26IN (Intended for 700MM Scrub Head Size)	72
SQUEEGEE ASSEMBLY, 700MM / 28IN (Intended for 800MM Scrub Head Size)	74
SQUEEGEE ASSEMBLY, 800MM / 32IN (Intended for 900MM Scrub Head Size)	76
STANDARD SOLUTION GROUP	78
STANDARD LABEL GROUP	80
ELECTRICAL DIAGRAM T600e MODEL	82
ELECTRICAL DIAGRAM T600 MODEL	86
ELECTRICAL HARNESS, MAIN T600e MODEL	90
ELECTRICAL HARNESS, OPERATOR STATION T600e MODEL	96
ELECTRICAL HARNESS, MAIN T600 MODEL	98
ELECTRICAL HARNESS, OPERATOR STATION T600 MODEL	104
ELECTRICAL HARNESS, BAIL SWITCH	106

TABLE OF CONTENTS

OPTIONS

BATTERY GROUP, WET 180AH C/5	108
BATTERY GROUP, WET 180AH C/5 BFS	110
BATTERY GROUP, MAINTENANCE FREE 180AH C/5	112
BATTERY GROUP, WET 210AH C/5	114
SMART-FILL™ AUTOMATIC BATTERY WATERING GROUP	116
MANUAL BATTERY WATERING KIT	118
TELEMETRY GROUP (T600e MODEL)	120
TELEMETRY GROUP (T600 MODEL)	122
ec-H2O SOLUTION GROUP	124
SEVERE ENVIRONMENT SOLUTION GROUP	126
RECOVERY TANK RINSE, WITH CONVENTIONAL (T600 MODEL)	128
RECOVERY TANK RINSE, WITH ec- H2O (T600 MODEL)	130
RECOVERY TANK HOSE GROUP, TWIST CAP	132
SOLUTION TANK AUTO-FILL KIT	134
TALL WET FLOOR SIGN HANGER KIT	135
DOCUMENTATION GROUP	136

BREAKDOWNS

ec- H2O NANOCLEAN MODULE BREAKDOWN	138
ORBITAL HEAD ECCENTRIC DRIVE BREAKDOWN	140

RECOMMENDED MAINTENANCE ITEMS

GENERAL RECOMMENDED MAINTENANCE ITEMS

Part No.	Serial Number	Description	Qty.
1234464	(00001-) Brush Assy, Disk, Scb, 14.0d, Pyp	2
1234463	(00001-) Brush Assy, Disk, Scb, 14.0d, Nyl	2
1234465	(00001-) Brush Assy, Disk, Scb, 14.0d, Sab	2
995626	(00001-) Pad, Stripping, 14.0/355, Brown[3m, 5pc]	2
995619	(00001-) Pad, Scb, 14.0inch /355 [3m Blu, 5pc]	2
995611	(00001-) Pad, Buff, 14.0/355, Red [3m, 5pc]	2
1051026	(00001-) Pad, Surf Prep, 14.0d [Mar, 1pick=1pad]	2
1215462	(00001-) Pad, Polish, 14.0d, Sienna [1pick=5pcs]	2
1215454	(00001-) Pad, Polish, 14.0d, Purple [1pick=5pcs]	2
994520	(00001-) Pad, Stripping, 14.0/355, Brown[5pc]	2
994519	(00001-) Pad, Scb, 14.0inch /355, Blu [5pc]	2
994518	(00001-) Pad, Buff, 14.0/355, Red [5pc]	2
994754	(00001-) Pad, Polish, 14.0/355, White [5pc]	2
1234524	(00001-) Brush Assy, Disk, Scb, 16.0d, Pyp	2
1234525	(00001-) Brush Assy, Disk, Scb, 16.0d, Hd Pyp	2
1234523	(00001-) Brush Assy, Disk, Scb, 16.0d, Nyl	2
1234526	(00001-) Brush Assy, Disk, Scb, 16.0d, Sab	2
995627	(00001-) Pad, Stripping, 16.0/406, Brown[3m, 5pc]	2
995620	(00001-) Pad, Scb, 16.0inch /406 [3m Blu, 5pc]	2
995612	(00001-) Pad, Buff, 16.0/406, Red [3m, 5pc]	2
994522	(00001-) Pad, 16.0/406 [3m, Hi- Pro, 5pc]	2
1051027	(00001-) Pad, Surf Prep, 16.0d [Mar, 1pick=1pad]	2
1215463	(00001-) Pad, Polish, 16.0d, Sienna [1pick=5pcs]	2
1215455	(00001-) Pad, Polish, 16.0d, Purple [1pick=5pcs]	2
994523	(00001-) Pad, Stripping, 16.0/406, Brown[5pc]	2
994524	(00001-) Pad, Scb, 16.0inch /406, Blu (5pc)	2
994525	(00001-) Pad, Buff, 16.0/406, Red [5pc]	2
994526	(00001-) Pad, Polish, 16.0/406, White [5pc]	2
1230859	(00001-) Brush Assy, Disk, Scb, 18.0d, Pyp	2
1230858	(00001-) Brush Assy, Disk, Scb, 18.0d, Nyl	2
1230860	(00001-) Brush Assy, Disk, Scb, 18.0d, Sab	2
995629	(00001-) Pad, Stripping, 18.0/457, Brown[3m, 5pc]	2
995622	(00001-) Pad, Scb, 18.0inch /457 [3m Blu, 5pc]	2
995614	(00001-) Pad, Buff, 18.0d /457, Red [3m, 5pc]	2
994535	(00001-) Pad, 18.0/457 [3m, Hi- pro, 5pc]	2
1215465	(00001-) Pad, Polish, 18.0d, Sienna [1pick=5pcs]	2
1215457	(00001-) Pad, Polish, 18.0d, Purple [1pick=5pcs]	2
222304	(00001-) Brush, Scb, 28l, 18sr, Pyp, Spl (Cylindrical Head)	2
222305	(00001-) Brush, Scb, 28l, 18sr, Nyl, Spl (Cylindrical Head)	2
222306	(00001-) Brush, Scb, 28l, 18sr, Abr, Spl (Cylindrical Head)	2
222307	(00001-) Brush, Scb, 32l, 18sr, Pyp, Spl [Grout] (Cylindrical Head)	2
374042	(00001-) Brush, Scb, 32l, 18sr, Hd Pyp, Spl (Cylindrical Head)	2
222308	(00001-) Brush, Scb, 32l, 18sr, Nyl, Spl (Cylindrical Head)	2
222309	(00001-) Brush, Scb, 32l, 18sr, Abr, Spl (Cylindrical Head)	2
1223247	(00001-) Pad, Scb, 28 X 14, Blu [1pick=1pc] (Orbital Head)	1
1218157	(00001-) Pad, Buff, 28 X 14, Red [1pick=1pc] (Orbital Head)	1
1223246	(00001-) Pad, Polish, 28 X 14, White [1pick=1pc] (Orbital Head)	1
1223248	(00001-) Pad, Surf Prep, 28 X 14, Mar [1pick=1pc] (Orbital Head)	1
1223250	(00001-) Pad, Scb, 28 X 14, Green [1pick=1ctn] (Orbital Head)	1
1228002	(00001-) Pad, Melamine, 14" X 28" [Case Of 5] (Orbital Head)	1
1221839	(00001-) Pad, Backer, 28 X 14 (Orbital Head)	1

RECOMMENDED MAINTENANCE ITEMS

GENERAL RECOMMENDED MAINTENANCE ITEMS

	Part No.	Serial Number	Description	Qty.
▽	9015734	(00001-) Blade Kit, 650mm, Linatex/Linard (Standard)	1
▲	1221585	(00001-) Blade, Sqge, Rear, 1166l, Linatex[650mm] (Standard)	1
▲	1232680	(00001-) Blade, Sqge, Front, 1072l Linard[650mm] (Standard)	1
▽	9015735	(00001-) Blade Kit, 650mm, Urethane (Option)	1
▲	1228909	(00001-) Blade, Sqge, Rear, 1136l,Urethane[650mm] (Option)	1
▲	1228915	(00001-) Blade, Sqge, Front,1072l,Urethane[650mm] (Option)	1
▽	9015733	(00001-) Blade Kit, 650mm, Gum (Option)	1
▲	1228910	(00001-) Blade, Sqge, Rear, 1136l, Gum[650mm] (Option)	1
▲	1228919	(00001-) Blade, Sqge, Front, 1072l Gum[650mm] (Option)	1
▽	9015737	(00001-) Blade Kit, 700mm, Linatex/Linard (Standard)	1
▲	1221572	(00001-) Blade, Sqge, Rear, 1204l, Linatex[700mm] (Standard)	1
▲	1232679	(00001-) Blade, Sqge, Front, 1148l Linard[700mm] (Standard)	1
▽	9015738	(00001-) Blade Kit, 700mm, Urethane (Option)	1
▲	1228904	(00001-) Blade, Sqge, Rear, 1204l,Urethane[700mm] (Option)	1
▲	1228906	(00001-) Blade, Sqge, Front,1148l Urethane[700mm] (Option)	1
▽	9015736	(00001-) Blade Kit, 700mm, Gum (Option)	1
▲	1228905	(00001-) Blade, Sqge, Rear, 1204l, Gum[700mm] (Option)	1
▲	1228907	(00001-) Blade, Sqge, Front, 1148l Gum[700mm] (Option)	1
▽	9015740	(00001-) Blade Kit, 800mm, Linatex/Linard (Standard)	1
▲	1221115	(00001-) Blade, Sqge, Rear, 1306l, Linatex[800mm] (Standard)	1
▲	1232681	(00001-) Blade, Sqge, Front, 1256l Linard[800mm] (Standard)	1
▽	9015741	(00001-) Blade Kit, 800mm, Urethane (Option)	1
▲	1228920	(00001-) Blade, Sqge, Rear, 1306l,Urethane[800mm] (Option)	1
▲	1228922	(00001-) Blade, Sqge, Front,1256l Urethane[800mm] (Option)	1
▽	9015739	(00001-) Blade Kit, 800mm, Gum (Option)	1
▲	1228921	(00001-) Blade, Sqge, Rear, 1306l, Gum[800mm] (Option)	1
▲	1228923	(00001-) Blade, Sqge, Front, 1256l Gum[800mm] (Option)	1

RECOMMENDED MAINTENANCE ITEMS

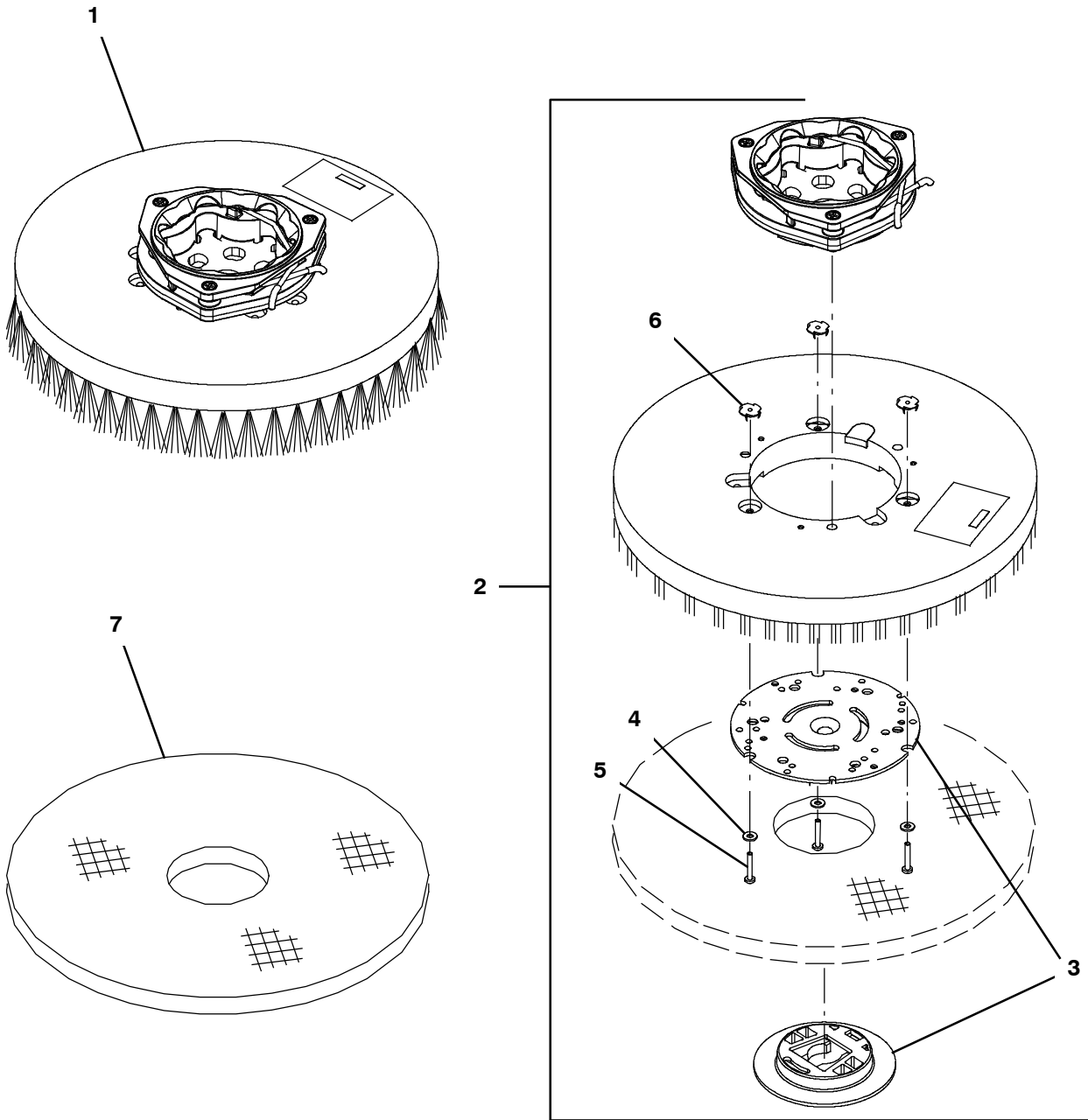
GENERAL RECOMMENDED MAINTENANCE ITEMS

Part No.	Serial Number	Description	Qty.	
1231617	(00001-) Strainer, Port, Fill, Taper	1	
1230171	(00001-) Tray, Debris [T600]	1	
609531	(00001-) Float, Shutoff, Vacuum, 1- Ball, 1.50d	1	
1211537	(00001-) Filter, In- Line, Pf06/Pf06 080m 2.6l Epd	1	
1228335	(00001-) Hose Assy, W/2cuff,1.5d 022l 2.0/1.5[Pu]	1	
▽	9017510	(00001-) Hose Kit, Drain, W/Valve, Pu, Ci [T600] (Gray)	1
▲	1051986	(00001-) Valve, Ball, 2way, 1.0id Pvc, W/Handle	1
▲	1228335	(00001-) Hose Assy, W/2cuff,1.5d 022l 2.0/1.5[Pu] (Gray)	1
▽	1228242	(00001-) Hose Assy, Drain, 1.5d 024l 2/1.5cap[Pu]	1
▲	1219134	(00001-) Cap, Drain Assy [Gray]	1
	1232325	(00001-) Bumper, Head, 70cm, Skirt, 1m (Disk)	1
	1232326	(00001-) Bumper, Head, 80cm, Skirt, 1m (Disk)	1
	1226723	(00001-) Bumper, Head, 90cm, Skirt, 1m (Disk)	1
	1218573	(00001-) Skirt, Side, Scrub, Cyl [T500] (Cylindrical)	2
	222403	(00001-) Wheel, 02.0d 0.88w 0.50b (Disk)	2
	630477	(00001-) Wheel, Pyu, 02.0d 0.38w, Gray (Cylindrical)	6
	1014918AM	(00001-) Wheel, 03.0d 0.88w 0.31b, W/ Bshg, Rbr (Orbital)	2
	1236073	(00001-) Tire Assy, Solid, 4.1/3.5- 06 3.5bc/3bolt (Standard)	2
	1059450	(00001-) Tire Assy, Pneu, Blk, 4.10/3.5- 06 3.5bc (Option)	2
	1231001	(00001-) Tire Assy, Foam, 4.10/3.5- 06 3.5bc/3bolt (Option)	2
▽	1063103	(00001-) Motor, Ele, 36vdc 200rpm .75hp Gear (T600e Models) (Also Requires Ferrites) (Disk)	2
▲	1066573	(00001-) Vr, Brush Kit, Motor 1 Pick = 4 Pcs	1
▽	1063463	(00001-) Motor, Ele, 36vdc 300rpm 1.0hp Gear (T600 Models) (Also Requires Ferrites) (Disk)	2
▲	1066573	(00001-) Vr, Brush Kit, Motor 1 Pick = 4 Pcs	1
▽	1230332	(00001-) Motor, Ele, 36vdc 1800rpm 0.9hp (Also Requires Ferrites) (Cylindrical)	2
▲	9011916	(00001-) Vr, Brush Kit, Motor	1
▽	1230329	(00001-) Motor, Ele, 36vdc, 2200rpm, 0.75hp 18.5a (Also Requires Ferrites) (Orbital)	1
▲	1059370	(00001-) Brush, Motor, Replmt [Bag Of 4]	1
▽	9017504	(00001-) Fan Kit, Vacuum, Ci [T600/T600e] (Ferrite Included)	1
▲	1206774	(00001-) Vr, Brush Kit, Motor, Fan	1
▽	9016885	(00001-) Belt Kit, Motor, Afmkt (Includes Qty 2 Belts & Install Tool)	1
▲	1231688	(00001-) Belt, 7 Rib, 19.5l	1
▲	1234733	(00001-) Tool, Installation, Belt	1
▽	9011810*	(00001-) Module Kit, Replmt [Ec- H2o, B 02]	1
▲	9013646	(00001-) Cartridge, Ec- H2o Nanoclean Wcm, 270ml	1
▲	9014127	(00001-) Controller Kit, Replmt [Ec- H2o Nc] (Includes ec- H2O NanoClean Cartridge)	1

* Requires Tennant *True* service or an authorized Tennant service provider.

REPLACEMENT BRUSHES AND PAD DRIVER DISK

355620



REPLACEMENT BRUSHES AND PAD DRIVER DISK

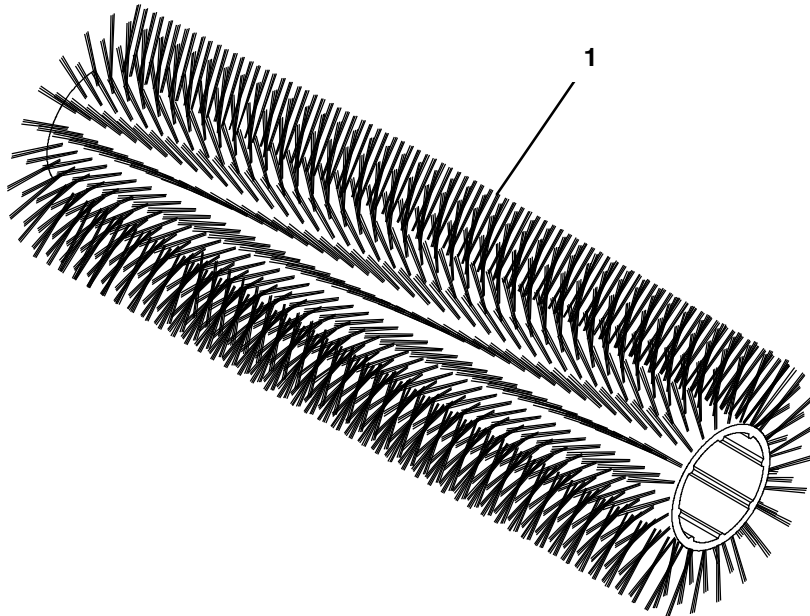
Ref.	Part No.	Serial Number	Description	Qty.
1	1234464	(00001-) Brush Assy, Disk, Scb, 14.0d, Pyp	2
1	1234463	(00001-) Brush Assy, Disk, Scb, 14.0d, Nyl	2
1	1234465	(00001-) Brush Assy, Disk, Scb, 14.0d, Sab	2
1	1234524	(00001-) Brush Assy, Disk, Scb, 16.0d, Pyp	2
1	1234525	(00001-) Brush Assy, Disk, Scb, 16.0d, Hd Pyp	2
1	1234523	(00001-) Brush Assy, Disk, Scb, 16.0d, Nyl	2
1	1234526	(00001-) Brush Assy, Disk, Scb, 16.0d, Sab	2
1	1230859	(00001-) Brush Assy, Disk, Scb, 18.0d, Pyp	2
1	1230858	(00001-) Brush Assy, Disk, Scb, 18.0d, Nyl	2
1	1230860	(00001-) Brush Assy, Disk, Scb, 18.0d, Sab	2
▽	2	1234467	(00001-) Driver Assy, Pad, 14.0d, Brush	2
▽	2	1234527	(00001-) Driver Assy, Pad, 16.0d, Brush	2
▽	2	1230881	(00001-) Driver Assy, Pad, 18.0d, Brush	2
▲	3	370095	(00001-) Device, Centering, Clip On, TI [Gf Pp]	1
▲	4	41579	(00001-) Washer, Flat, 08, Ss	3
▲	5	04403	(00001-) Screw, Pan, Phl, M4 X 0.70 X 25, NI, Ss	3
▲	6	10908	(00001-) Nut, T, M4 X 0.70	3
	7	995626	(00001-) Pad, Stripping, 14.0/355, Brown[3m, 5pc]	2
	7	995619	(00001-) Pad, Scb, 14.0inch /355 [3m Blu, 5pc]	2
	7	995611	(00001-) Pad, Buff, 14.0/355, Red [3m, 5pc]	2
	7	1051026	(00001-) Pad, Surf Prep, 14.0d [Mar, 1pick=1pad]	2
	7	1215462	(00001-) Pad, Polish, 14.0d, Sienna [1pick=5pcs]	2
	7	1215454	(00001-) Pad, Polish, 14.0d, Purple [1pick=5pcs]	2
	7	994520	(00001-) Pad, Stripping, 14.0/355, Brown[5pc]	2
	7	994519	(00001-) Pad, Scb, 14.0inch /355, Blu [5pc]	2
	7	994518	(00001-) Pad, Buff, 14.0/355, Red [5pc]	2
	7	994754	(00001-) Pad, Polish, 14.0/355, White [5pc]	2
	7	995627	(00001-) Pad, Stripping, 16.0/406, Brown[3m, 5pc]	2
	7	995620	(00001-) Pad, Scb, 16.0inch /406 [3m Blu, 5pc]	2
	7	995612	(00001-) Pad, Buff, 16.0/406, Red [3m, 5pc]	2
	7	994522	(00001-) Pad, 16.0/406 [3m, Hi- Pro, 5pc]	2
	7	1051027	(00001-) Pad, Surf Prep, 16.0d [Mar, 1pick=1pad]	2
	7	1215463	(00001-) Pad, Polish, 16.0d, Sienna [1pick=5pcs]	2
	7	1215455	(00001-) Pad, Polish, 16.0d, Purple [1pick=5pcs]	2
	7	994523	(00001-) Pad, Stripping, 16.0/406, Brown[5pc]	2
	7	994524	(00001-) Pad, Scb, 16.0inch /406, Blu (5pc)	2
	7	994525	(00001-) Pad, Buff, 16.0/406, Red [5pc]	2
	7	994526	(00001-) Pad, Polish, 16.0/406, White [5pc]	2
	7	995629	(00001-) Pad, Stripping, 18.0/457, Brown[3m, 5pc]	2
	7	995622	(00001-) Pad, Scb, 18.0inch /457 [3m Blu, 5pc]	2
	7	995614	(00001-) Pad, Buff, 18.0d /457, Red [3m, 5pc]	2
	7	994535	(00001-) Pad, 18.0/457 [3m, Hi- pro, 5pc]	2
	7	1215465	(00001-) Pad, Polish, 18.0d, Sienna [1pick=5pcs]	2
	7	1215457	(00001-) Pad, Polish, 18.0d, Purple [1pick=5pcs]	2

▽ ASSEMBLY

▲ INCLUDED IN ASSEMBLY

REPLACEMENT BRUSHES CYLINDRICAL

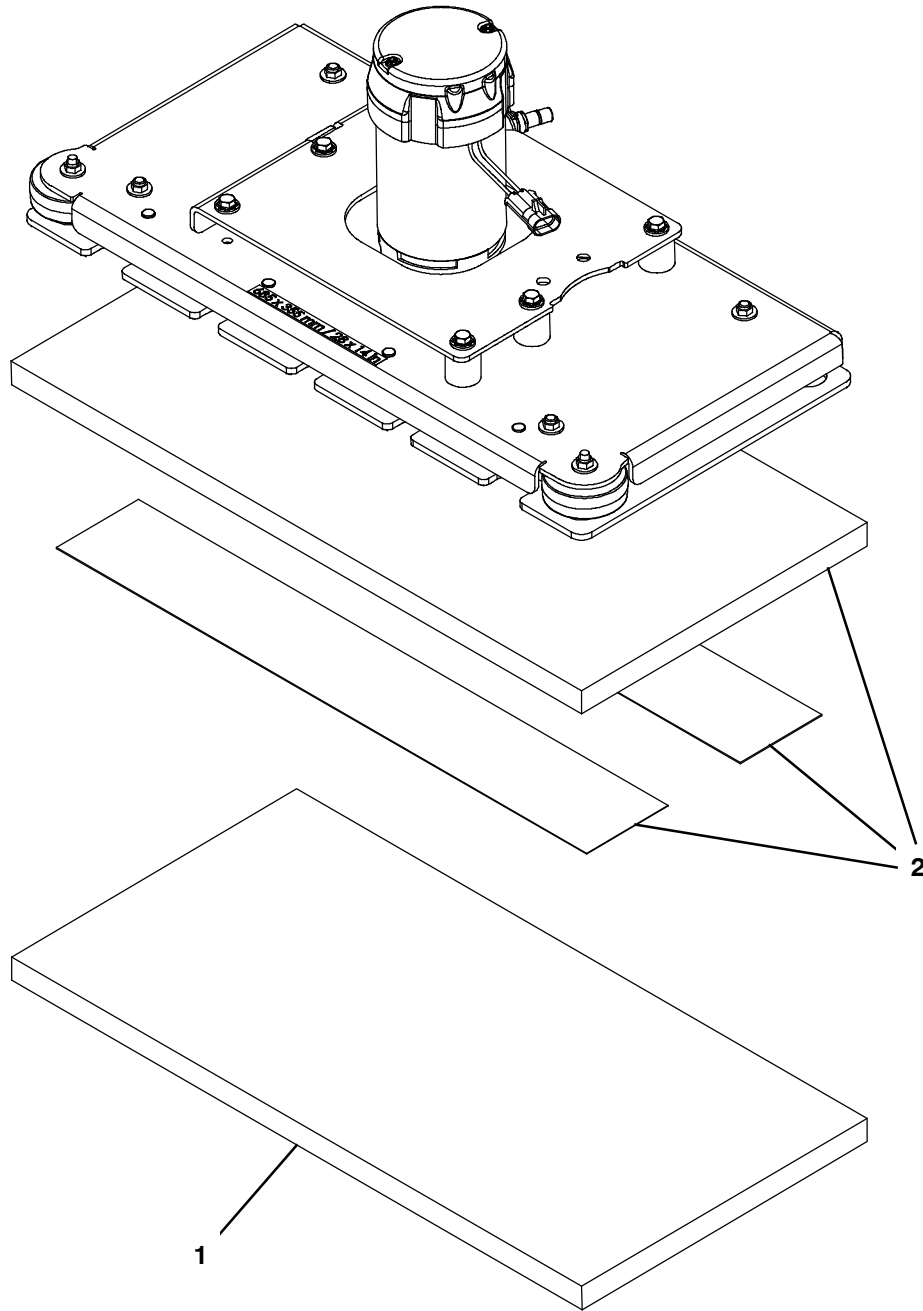
355427



Ref.	Part No.	Serial Number	Description	Qty.
1	222304	(00001-) Brush, Scb, 28l, 18sr, Pyp, Spl	2
1	374041	(00001-) Brush, Scb, 28l, 18sr, Hd Pyp, Spl	2
1	222305	(00001-) Brush, Scb, 28l, 18sr, Nyl, Spl	2
1	222306	(00001-) Brush, Scb, 28l, 18sr, Abr, Spl	2
1	222307	(00001-) Brush, Scb, 32l, 18sr, Pyp, Spl [Grout]	2
1	374042	(00001-) Brush, Scb, 32l, 18sr, Hd Pyp, Spl	2
1	222308	(00001-) Brush, Scb, 32l, 18sr, Nyl, Spl	2
1	222309	(00001-) Brush, Scb, 32l, 18sr, Abr, Spl	2

REPLACEMENT PADS ORBITAL

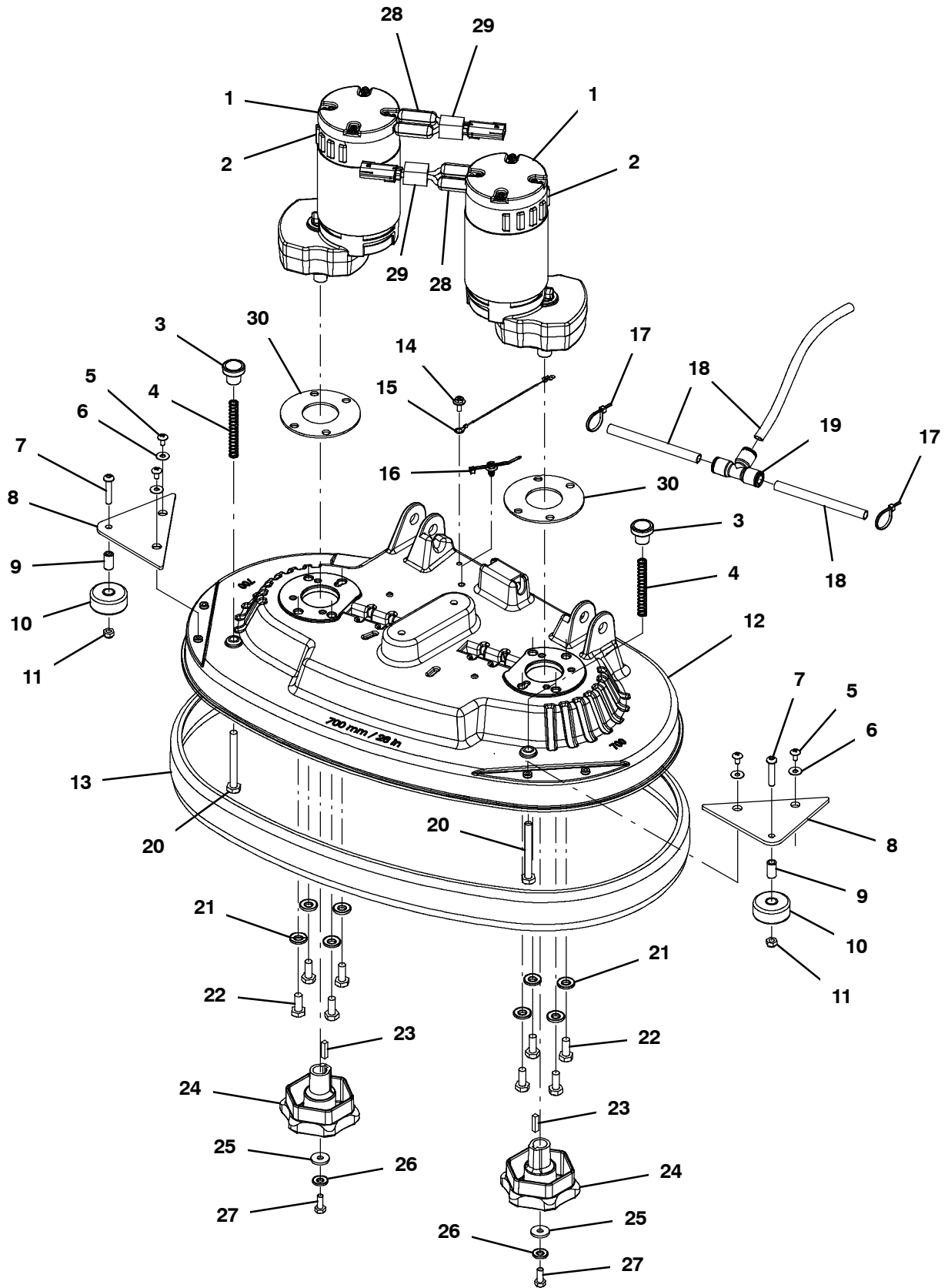
355478



Ref.	Part No.	Serial Number	Description	Qty.
1	1223247	(00001-) Pad, Scb, 28 X 14, Blu [1pick=1pc]	1
1	1218157	(00001-) Pad, Buff, 28 X 14, Red [1pick=1pc]	1
1	1223246	(00001-) Pad, Polish, 28 X 14, White [1pick=1pc]	1
1	1223248	(00001-) Pad, Surf Prep, 28 X 14, Mar [1pick=1pc]	1
1	1223250	(00001-) Pad, Scb, 28 X 14, Green [1pick=1ctn]	1
1	1228002	(00001-) Pad, Melamine, 14" X 28" [Case Of 5]	1
2	1221839	(00001-) Pad, Backer, 28 X 14 (Includes Velcro Fasteners)	1

SCRUB HEAD GROUP, DISK 700MM / 28IN

355622



SCRUB HEAD GROUP, DISK 700MM / 28IN

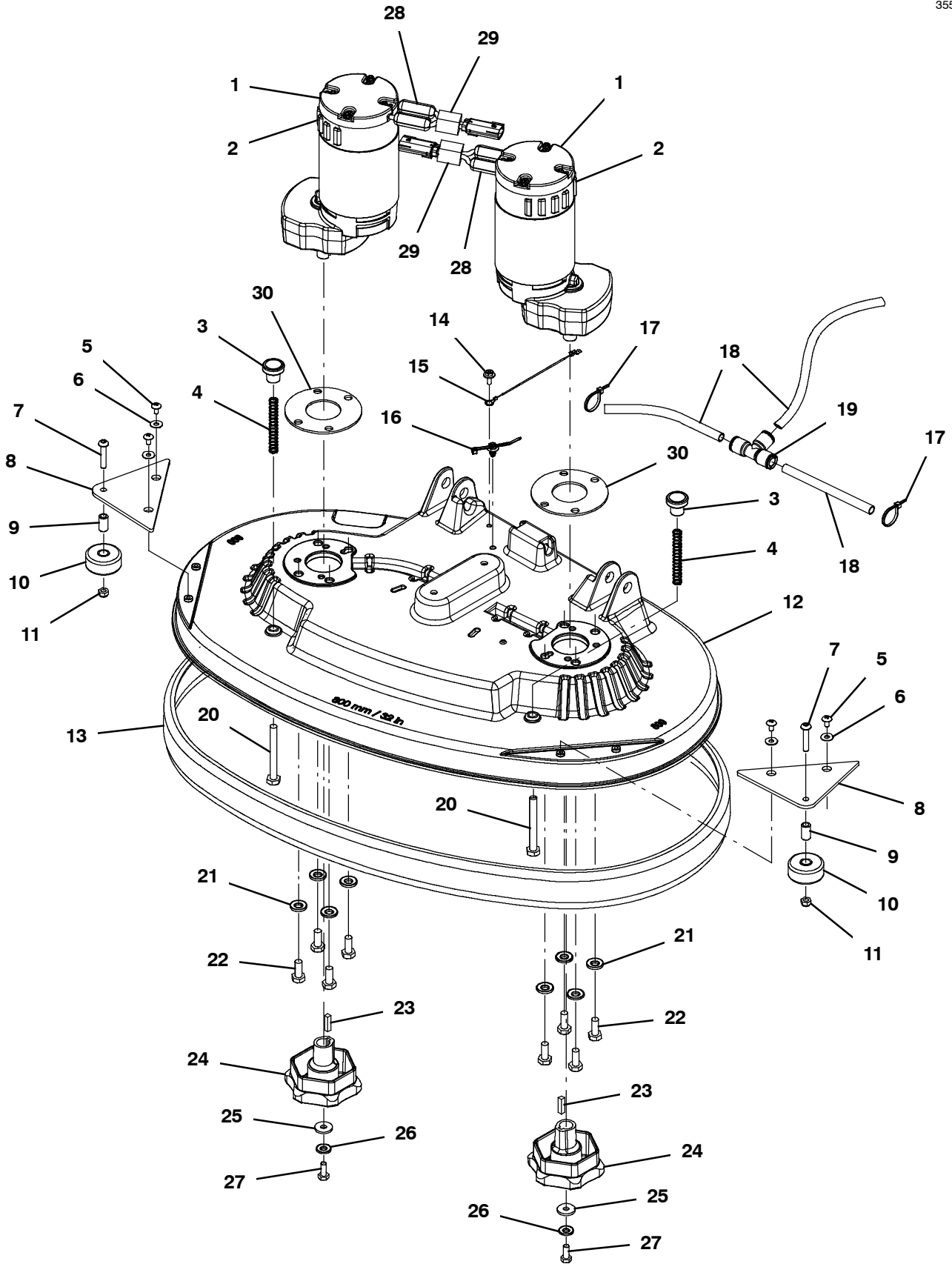
Ref.	Part No.	Serial Number	Description	Qty.
▽	1	1063103	(00001-) Motor, Ele, 36vdc 200rpm .75hp Gear (T600e Models) (Also Requires Ferrites)	2
▲	2	1066573	(00001-) Vr, Brush Kit, Motor 1 Pick = 4 Pcs	1
▽	1	1063463	(00001-) Motor, Ele, 36vdc 300rpm 1.0hp Gear (T600 Models) (Also Requires Ferrites)	2
▲	2	1066573	(00001-) Vr, Brush Kit, Motor 1 Pick = 4 Pcs	1
	3	1222988	(00001-) Knob, Rnd, 31.0d 27.0l M10, Plstc	2
	4	626081	(00001-) Spring, Cmpr, 0.48od .04wir 03.5l	2
	5	1227865	(00001-) Screw, Trs, M6 X 1.0 X 12, Phl, Ss, NI	4
	6	01684	(00001-) Washer, Flat, 0.27b 0.69d .05, Ss	4
	7	397826	(00001-) Screw, Btn, M8 X 1.25 X 40, Ss	2
	8	1227709	(00001-) Bracket, Roller, Wall	2
	9	222496	(00001-) Sleeve, P/M, 0.32b 0.50d 0.9l [430ss]	2
	10	222403	(00001-) Wheel, 02.0d 0.88w 0.50b	2
	11	08713	(00001-) Nut, Hex, Lock, M8 X 1.25, NI, Ss	2
	12	9016846	(00001-) Housing, Disc, 70cm, Afmkt [T600, Na,Ce] (With Label)	1
	13	1232325	(00001-) Bumper, Head, 70cm, Skirt, Im	1
	14	1034731	(00001-) Screw, Hex, M6 X 1.00 X 16, Sems, Ss	1
	15	1074344	(00001-) Harness, Ele [Ring With .250m Tail]	1
	16	1210807	(00001-) Wire, Tie [W/.25" Fir Tree Clip]	1
	17	130773	(00001-) Tie, Cable, Nyl, 11.0l, .14w, 3.0 Max. D	2
	18	9014145	(00001-) Hose, Afmkt, Pe, .375id .50od, 05ft	1
	19	1212858	(00001-) Fitting, Plstc, Tee, Qf08/Qf08/Qf08	1
	20	09746	(00001-) Screw, Hex, M10 X 1.50 X 90, Ss	2
	21	41187	(00001-) Washer, Flat, Belleville, .38	8
	22	09028	(00001-) Screw, Hex, M10 X 1.50 X 25, Ss	8
	23	00928	(00001-) Key, Sq, 0.25 X 0.25, 1.00l	2
	24	1240229	(00001-) Hub, Drive, Brush, Disk	2
	25	1017218	(00001-) Washer, Flat, 0.32b 1.00d .12, Ss	2
	26	41186	(00001-) Washer, Flat, Belleville, .31	2
	27	12273	(00001-) Screw, Hex, M8 X 1.25 X 20, NI, Ss	2
	28	1227867	(00001-) Inductor, Ferrite [Split Case,407@100hz]	4
	29	1065665	(00001-) Inductor, 32.3mml [Ferrite 10- 250mhz]	2
	30	1238822	(00001-) Spacer, Rbr, Motor	2

▽ ASSEMBLY

▲ INCLUDED IN ASSEMBLY

SCRUB HEAD GROUP, DISK 800MM / 32IN

355623



SCRUB HEAD GROUP, DISK 800MM / 32IN

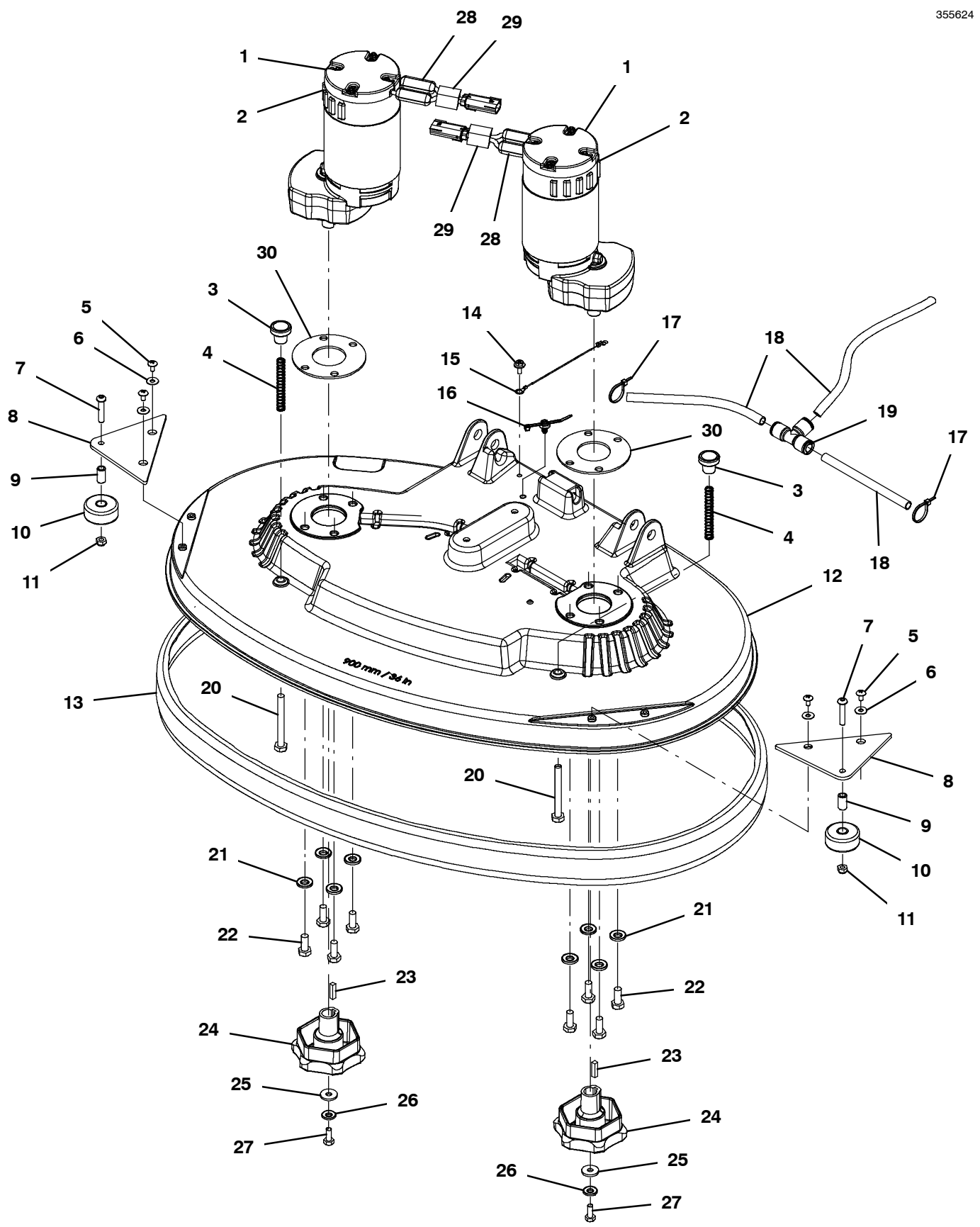
Ref.	Part No.	Serial Number	Description	Qty.
▽	1	1063103	(00001-) Motor, Ele, 36vdc 200rpm .75hp Gear (T600e Models) (Also Requires Ferrites)	2
▲	2	1066573	(00001-) Vr, Brush Kit, Motor 1 Pick = 4 Pcs	1
▽	1	1063463	(00001-) Motor, Ele, 36vdc 300rpm 1.0hp Gear (T600 Models) (Also Requires Ferrites)	2
▲	2	1066573	(00001-) Vr, Brush Kit, Motor 1 Pick = 4 Pcs	1
	3	1222988	(00001-) Knob, Rnd, 31.0d 27.0l M10, Plstc	2
	4	626081	(00001-) Spring, Cmpr, 0.48od .04wir 03.5l	2
	5	1227865	(00001-) Screw, Trs, M6 X 1.0 X 12, Phl, Ss, NI	4
	6	01684	(00001-) Washer, Flat, 0.27b 0.69d .05, Ss	4
	7	397826	(00001-) Screw, Btn, M8 X 1.25 X 40, Ss	2
	8	1227709	(00001-) Bracket, Roller, Wall	2
	9	222496	(00001-) Sleeve, P/M, 0.32b 0.50d 0.9l [430ss]	2
	10	222403	(00001-) Wheel, 02.0d 0.88w 0.50b	2
	11	08713	(00001-) Nut, Hex, Lock, M8 X 1.25, NI, Ss	2
	12	9016847	(00001-) Housing, Disc, 80cm, Afmkt [T600, Na,Ce] (With Label)	1
	13	1232326	(00001-) Bumper, Head, 80cm, Skirt, Im	1
	14	1034731	(00001-) Screw, Hex, M6 X 1.00 X 16, Sems, Ss	1
	15	1074344	(00001-) Harness, Ele [Ring With .250m Tail]	1
	16	1210807	(00001-) Wire, Tie [W/.25" Fir Tree Clip]	1
	17	130773	(00001-) Tie, Cable, Nyl, 11.0l, .14w, 3.0 Max. D	2
	18	9014145	(00001-) Hose, Afmkt, Pe, .375id .50od, 05ft	1
	19	1212858	(00001-) Fitting, Plstc, Tee, Qf08/Qf08/Qf08	1
	20	09746	(00001-) Screw, Hex, M10 X 1.50 X 90, Ss	2
	21	41187	(00001-) Washer, Flat, Belleville, .38	8
	22	09028	(00001-) Screw, Hex, M10 X 1.50 X 25, Ss	8
	23	00928	(00001-) Key, Sq, 0.25 X 0.25, 1.00l	2
	24	1240229	(00001-) Hub, Drive, Brush, Disk	2
	25	1017218	(00001-) Washer, Flat, 0.32b 1.00d .12, Ss	2
	26	41186	(00001-) Washer, Flat, Belleville, .31	2
	27	12273	(00001-) Screw, Hex, M8 X 1.25 X 20, NI, Ss	2
	28	1227867	(00001-) Inductor, Ferrite [Split Case,407@100hz]	4
	29	1065665	(00001-) Inductor, 32.3mml [Ferrite 10- 250mhz]	2
	30	1238822	(00001-) Spacer, Rbr, Motor	2

▽ ASSEMBLY

▲ INCLUDED IN ASSEMBLY

SCRUB HEAD GROUP, DISK 900MM / 36IN

355624



SCRUB HEAD GROUP, DISK 900MM / 36IN

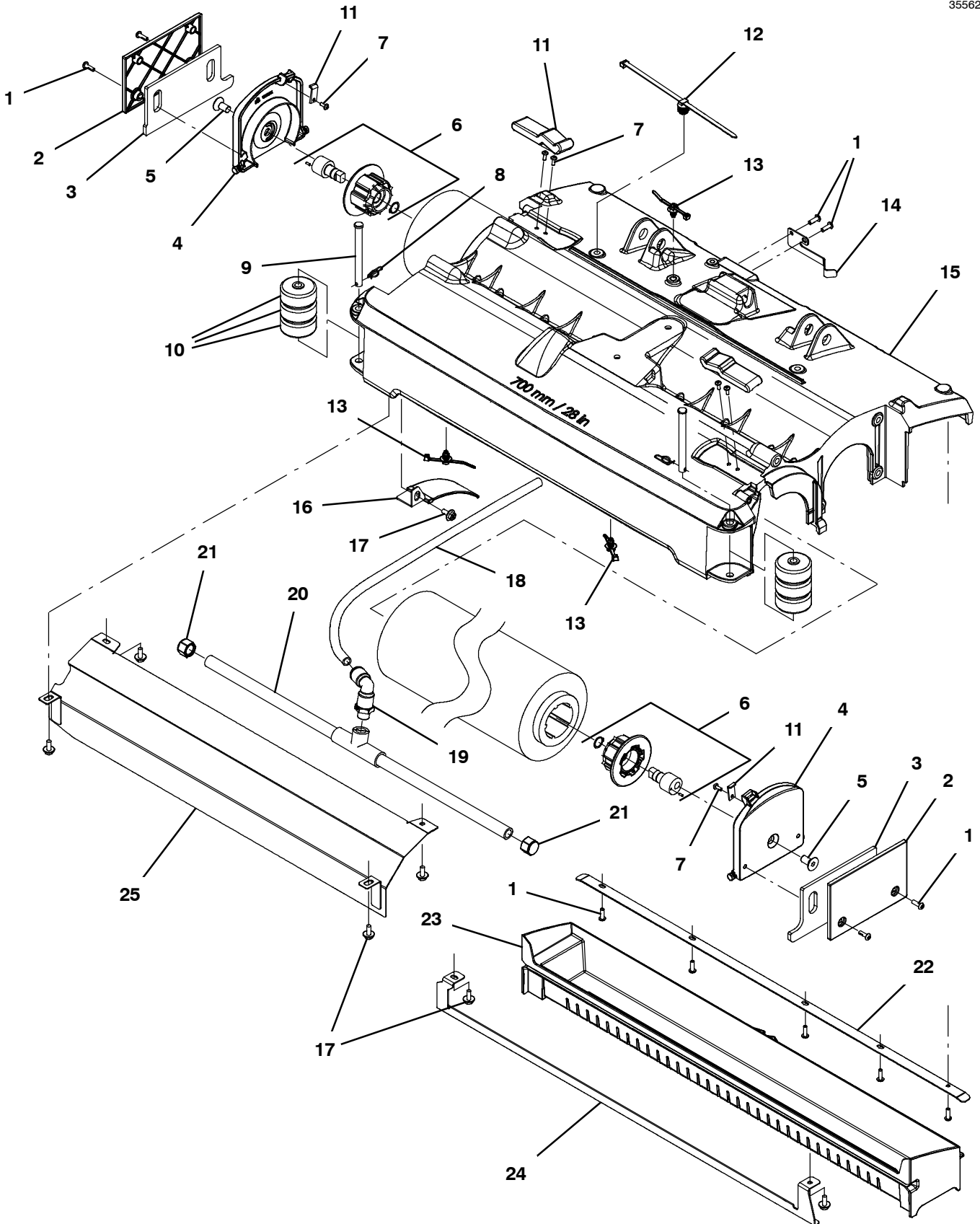
Ref.	Part No.	Serial Number	Description	Qty.
▽	1	1063103	(00001-) Motor, Ele, 36vdc 200rpm .75hp Gear (T600e Models) (Also Requires Ferrites)	2
▲	2	1066573	(00001-) Vr, Brush Kit, Motor 1 Pick = 4 Pcs	1
▽	1	1063463	(00001-) Motor, Ele, 36vdc 300rpm 1.0hp Gear (T600 Models) (Also Requires Ferrites)	2
▲	2	1066573	(00001-) Vr, Brush Kit, Motor 1 Pick = 4 Pcs	1
	3	1222988	(00001-) Knob, Rnd, 31.0d 27.0l M10, Plstc	2
	4	626081	(00001-) Spring, Cmpr, 0.48od .04wir 03.5l	2
	5	1227865	(00001-) Screw, Trs, M6 X 1.0 X 12, Phl, Ss, NI	4
	6	01684	(00001-) Washer, Flat, 0.27b 0.69d .05, Ss	4
	7	397826	(00001-) Screw, Btn, M8 X 1.25 X 40, Ss	2
	8	1227709	(00001-) Bracket, Roller, Wall	2
	9	222496	(00001-) Sleeve, P/M, 0.32b 0.50d 0.9l [430ss]	2
	10	222403	(00001-) Wheel, 02.0d 0.88w 0.50b	2
	11	08713	(00001-) Nut, Hex, Lock, M8 X 1.25, NI, Ss	2
	12	9016848	(00001-) Housing, Disc, 90cm, Afmkt [T600, Na,Ce] (With Label)	1
	13	1226723	(00001-) Bumper, Head, 90cm, Skirt, Im	1
	14	1034731	(00001-) Screw, Hex, M6 X 1.00 X 16, Sems, Ss	1
	15	1074344	(00001-) Harness, Ele [Ring With .250m Tail]	1
	16	1210807	(00001-) Wire, Tie [W/.25" Fir Tree Clip]	1
	17	130773	(00001-) Tie, Cable, Nyl, 11.0l, .14w, 3.0 Max. D	2
	18	9014145	(00001-) Hose, Afmkt, Pe, .375id .50od, 05ft	1
	19	1212858	(00001-) Fitting, Plstc, Tee, Qf08/Qf08/Qf08	1
	20	09746	(00001-) Screw, Hex, M10 X 1.50 X 90, Ss	2
	21	41187	(00001-) Washer, Flat, Belleville, .38	8
	22	09028	(00001-) Screw, Hex, M10 X 1.50 X 25, Ss	8
	23	00928	(00001-) Key, Sq, 0.25 X 0.25, 1.00l	2
	24	1240229	(00001-) Hub, Drive, Brush, Disk	2
	25	1017218	(00001-) Washer, Flat, 0.32b 1.00d .12, Ss	2
	26	41186	(00001-) Washer, Flat, Belleville, .31	2
	27	12273	(00001-) Screw, Hex, M8 X 1.25 X 20, NI, Ss	2
	28	1227867	(00001-) Inductor, Ferrite [Split Case,407@100hz]	4
	29	1065665	(00001-) Inductor, 32.3mml [Ferrite 10- 250mhz]	2
	30	1238822	(00001-) Spacer, Rbr, Motor	2

▽ ASSEMBLY

▲ INCLUDED IN ASSEMBLY

SCRUB HEAD GROUP, CYLINDRICAL 700MM / 28IN

355625



SCRUB HEAD GROUP, CYLINDRICAL 700MM / 28IN

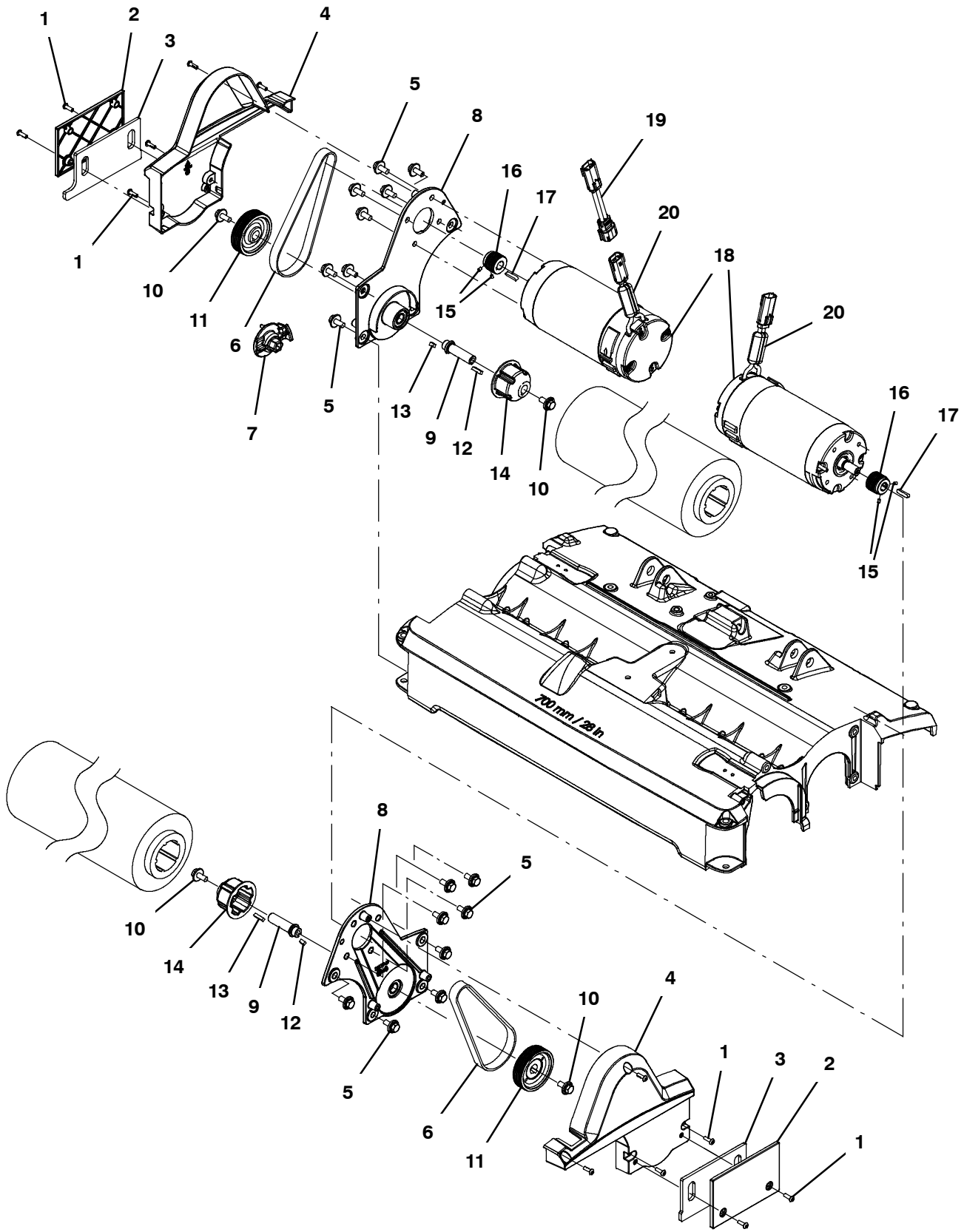
Ref.	Part No.	Serial Number	Description	Qty.	
1	1205799	(00001-) Screw, Btn, M5 X 0.8 X 16, 8.8, NI, Torx	11	
2	1218032	(00001-) Cover, Skirt, 2cyl [T500]	2	
3	1218573	(00001-) Skirt, Side, Scrub, Cyl [T500]	2	
▽	4	9017656	(00001-) Door Assy, Idler, Cylrcd	2
▲	5	390996	(00001-) Screw, Flt, Soc, M10 X 1.50 X 20,10.9,NI	1
▲	6	222752	(00001-) Plug Assy, Idler, Brush (Includes Idler Plug, Shaft, Retaining Ring & Roll Pin - Not Available Separately)	1
7	49697	(00001-) Screw, Pan, Phl, M4 X 0.70 X 10, Ss	6	
8	1216647	(00001-) Pin, Cotter, Hair, 0.38d .054 Wir	2	
9	49914	(00001-) Pin, Clevis, 0.37d X 4.00l	2	
10	630477	(00001-) Wheel, Pyu, 02.0d 0.38w, Gray	6	
11	1207285	(00001-) Latch, Draw, Rbr, W/ Keeper, Yellow	2	
12	1221161	(00001-) Tie, Cable, Nyl, Push Mount, 76mm Max D	1	
13	1210807	(00001-) Wire, Tie [W/.25" Fir Tree Clip]	3	
14	1218242	(00001-) Bracket, Spring, Tray, Debris [T500]	1	
15	9016854	(00001-) Housing, Cyl, 70cm, Afmkt [T600, Na,Ce] (With Label)	1	
16	1029358	(00001-) Deflector, Water, Cyl Head	1	
17	1034731	(00001-) Screw, Hex, M6 X 1.00 X 16, Sems, Ss	7	
18	9014145	(00001-) Hose, Afmkt, Pe, .375id .50od, 05ft	1	
19	1212987	(00001-) Fitting, Plstc, E90, Qf08/Pm06, Swivel	1	
20	1046049	(00001-) Tube Assy, Bar, Spray, 70cm [T5, 5680]	1	
21	1025580	(00001-) Fitting, Pipe, Cap, P06, Nyl	2	
22	1218153	(00001-) Bracket, Tray, Debris [T500]	1	
23	1218144	(00001-) Tray, Debris, 700mm [Im] [Rhine]	1	
24	1218577	(00001-) Bracket, Slide, Tray, Debris	1	
25	1219969	(00001-) Panel Wldt, Wrap, Brush [T500]	1	

▽ ASSEMBLY

▲ INCLUDED IN ASSEMBLY

SCRUB HEAD GROUP, CYLINDRICAL 700MM / 28IN - CONT'D

355637



SCRUB HEAD GROUP, CYLINDRICAL 700MM / 28IN - CONT'D

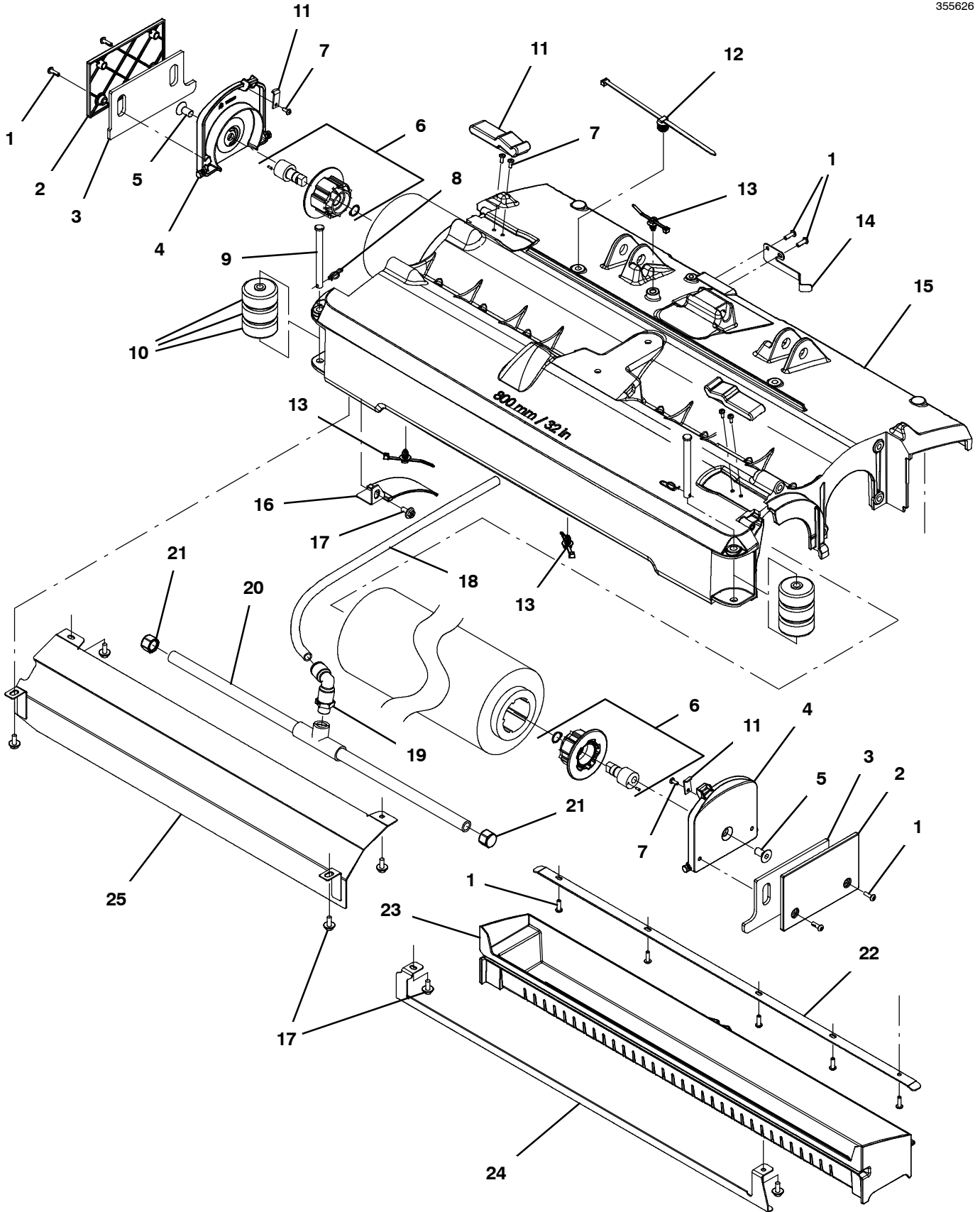
Ref.	Part No.	Serial Number	Description	Qty.	
1	1205799	(00001-) Screw, Btn, M5 X 0.8 X 16, 8.8, NI, Torx	12	
2	1218032	(00001-) Cover, Skirt, 2cyl [T500]	2	
3	1218573	(00001-) Skirt, Side, Scrub, Cyl [T500]	2	
4	1218012	(00001-) Cover, Belt, 2 Cyl [T500]	2	
5	1020341	(00001-) Screw, Hex, M8 X 1.25 X 20, Ss, Sems	16	
▽	6	9016885	(00001-) Belt Kit, Motor, Afmkt (Includes Qty 2 Belts & Install Tool)	1
▲		1231688	(00001-) Belt, 7 Rib, 19.5l	1
▲	7	1234733	(00001-) Tool, Installation, Belt	1
▽	8	9016863	(00001-) Bracket, Assy, Motor, Afmkt [T600] (Also Includes Bearing And Spacer - Not Available Separately)	2
▲	9	1233393	(00001-) Shaft, Drive	1
	10	1020341	(00001-) Screw, Hex, M8 X 1.25 X 20, Ss, Sems	2
	11	1231277	(00001-) Sheave, 07grv, 2.89pd 0.63b	1
	12	1233950	(00001-) Key, Sq, 5mm X 5mm X 9mm	1
	13	00911	(00001-) Key, Sq, 0.19 X 0.19, 0.75l	1
	14	1057629	(00001-) Plug, Idler, Brush [Sgl Brg]	1
	15	222818	(00001-) Screw, Set, Soc, 08- 32 X 0.25, NI	4
	16	1236053	(00001-) Sheave, 07Grv, 1.22Pd 0.55B [Pj]	2
	17	1014328	(00001-) Key, Sq, 05mm X 05mm, 25mm l	2
▽	18	1230332	(00001-) Motor, Ele, 36vdc 1800rpm 0.9hp (Also Requires Ferrites)	2
▲		9011916	(00001-) Vr, Brush Kit, Motor	1
	19	1075585	(00001-) Harness, Ele [Motor Rev., Molex Mx150]	1
	20	1227867	(00001-) Inductor, Ferrite [Split Case,407@100hz]	4

▽ ASSEMBLY

▲ INCLUDED IN ASSEMBLY

SCRUB HEAD GROUP, CYLINDRICAL 800MM / 32IN

355626



SCRUB HEAD GROUP, CYLINDRICAL 800MM / 32IN

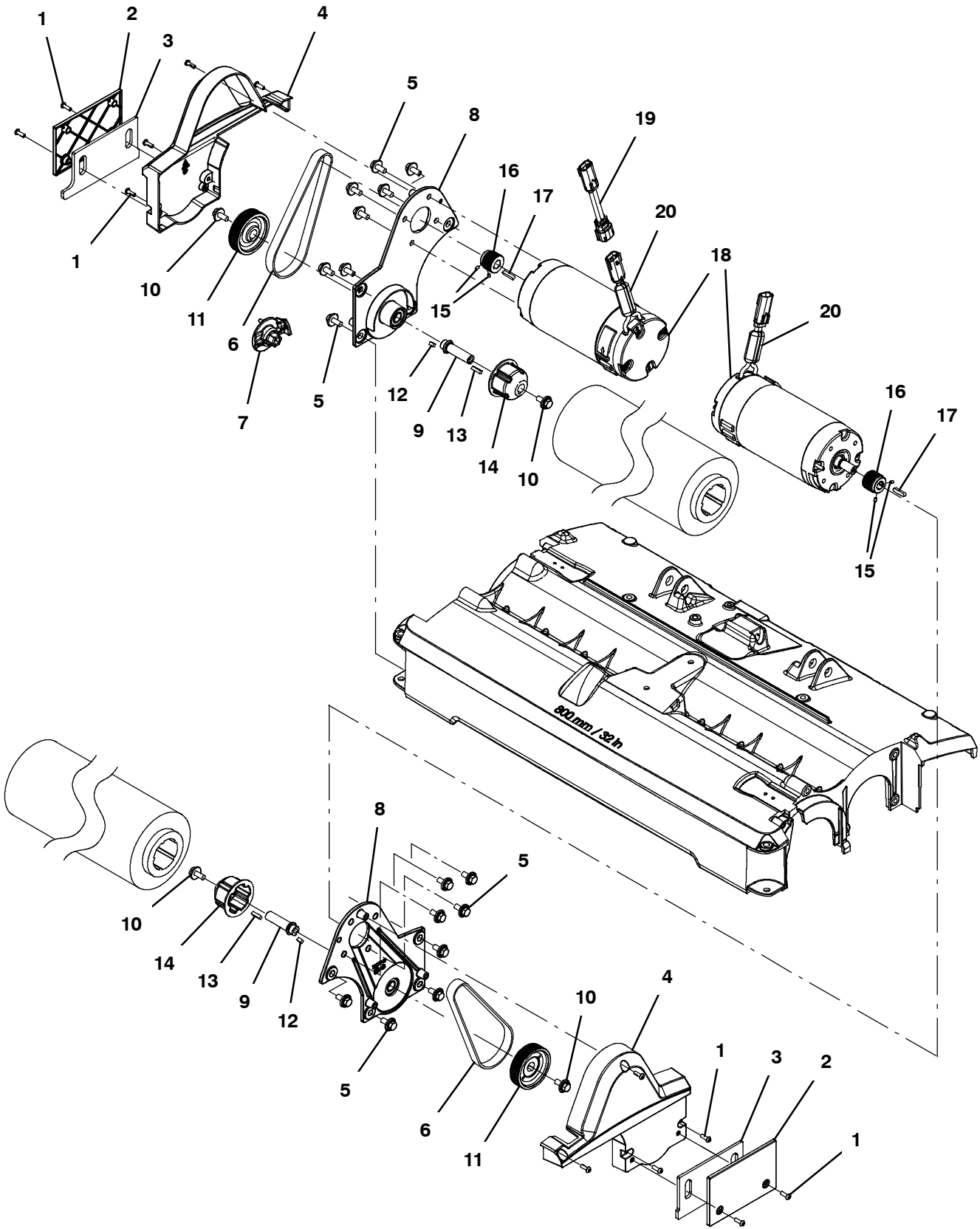
Ref.	Part No.	Serial Number	Description	Qty.	
1	1205799	(00001-) Screw, Btn, M5 X 0.8 X 16, 8.8, NI, Torx	11	
2	1218032	(00001-) Cover, Skirt, 2cyl [T500]	2	
3	1218573	(00001-) Skirt, Side, Scrub, Cyl [T500]	2	
▽	4	9017656	(00001-) Door Assy, Idler, Cylrcd	2
▲	5	390996	(00001-) Screw, Flt, Soc, M10 X 1.50 X 20,10.9,NI	1
▲	6	222752	(00001-) Plug Assy, Idler, Brush (Includes Idler Plug, Shaft, Retaining Ring & Roll Pin - Not Available Separately)	1
7	49697	(00001-) Screw, Pan, Phl, M4 X 0.70 X 10, Ss	6	
8	1216647	(00001-) Pin, Cotter, Hair, 0.38d .054 Wir	2	
9	49914	(00001-) Pin, Clevis, 0.37d X 4.00l	2	
10	630477	(00001-) Wheel, Pyu, 02.0d 0.38w, Gray	6	
11	1207285	(00001-) Latch, Draw, Rbr, W/ Keeper, Yellow	2	
12	1221161	(00001-) Tie, Cable, Nyl, Push Mount, 76mm Max D	1	
13	1210807	(00001-) Wire, Tie [W/.25" Fir Tree Clip]	3	
14	1218242	(00001-) Bracket, Spring, Tray, Debris [T500]	1	
15	9016855	(00001-) Housing, Cyl, 80cm, Afmkt [T600, Na,Ce] (With Label)	1	
16	1029358	(00001-) Deflector, Water, Cyl Head	1	
17	1034731	(00001-) Screw, Hex, M6 X 1.00 X 16, Sems, Ss	7	
18	9014145	(00001-) Hose, Afmkt, Pe, .375id .50od, 05ft	1	
19	1212987	(00001-) Fitting, Plstc, E90, Qf08/Pm06, Swivel	1	
20	1046049	(00001-) Tube Assy, Bar, Spray, 70cm [T5, 5680]	1	
21	1025580	(00001-) Fitting, Pipe, Cap, P06, Nyl	2	
22	1230278	(00001-) Bracket, Tray, Debris	1	
23	1226867	(00001-) Tray, Debris, 800mm	1	
24	1226875	(00001-) Bracket, Slide, Tray, Debris, 800mm	1	
25	1226910	(00001-) Panel Wldt, Wrap, Brush, 800mm	1	

▽ ASSEMBLY

▲ INCLUDED IN ASSEMBLY

SCRUB HEAD GROUP, CYLINDRICAL 800MM / 32IN - CONT'D

355638



SCRUB HEAD GROUP, CYLINDRICAL 800MM / 32IN - CONT'D

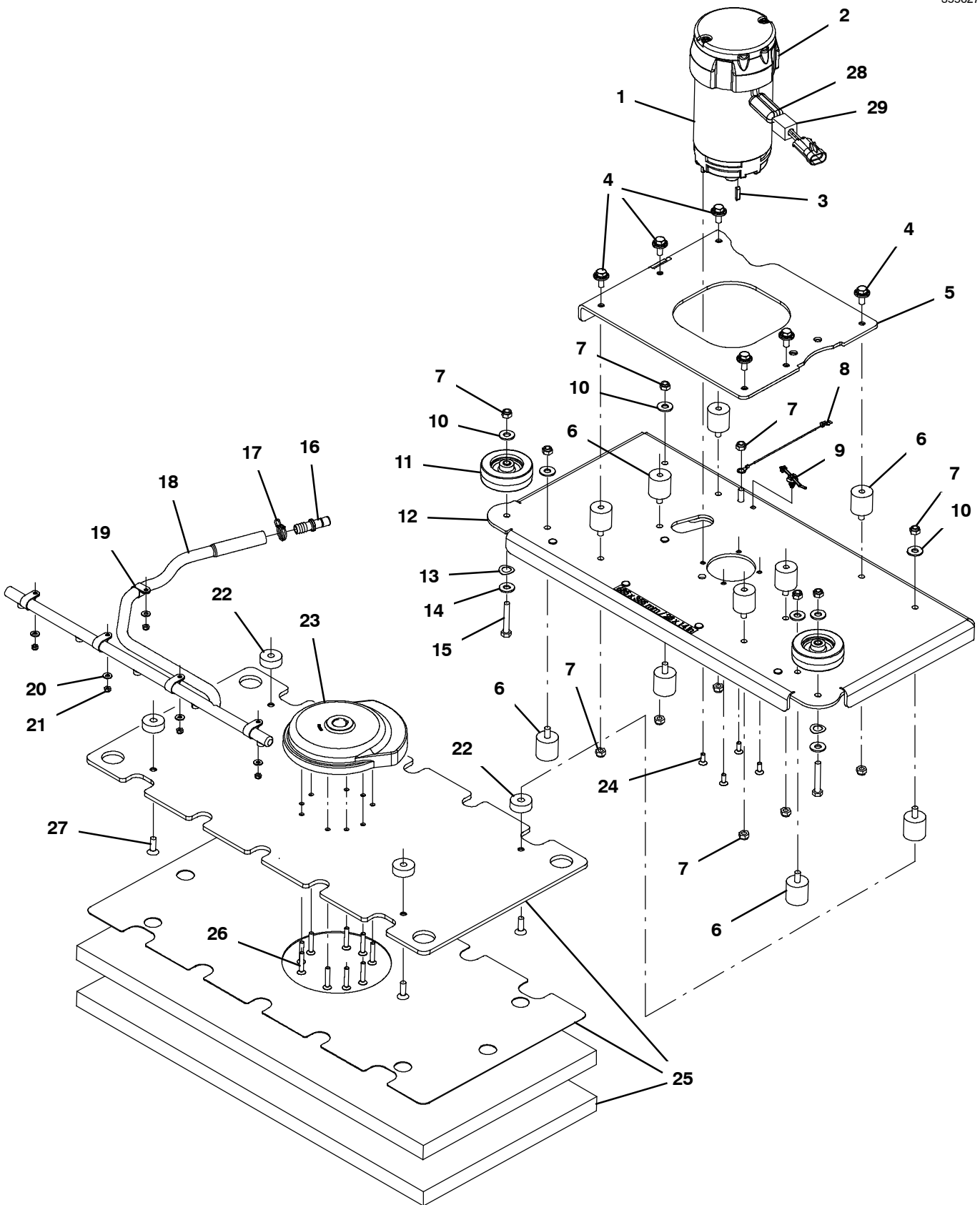
Ref.	Part No.	Serial Number	Description	Qty.
1	1205799	(00001-) Screw, Btn, M5 X 0.8 X 16, 8.8, NI, Torx	12
2	1218032	(00001-) Cover, Skirt, 2cyl [T500]	2
3	1218573	(00001-) Skirt, Side, Scrub, Cyl [T500]	2
4	1218012	(00001-) Cover, Belt, 2 Cyl [T500]	2
5	1020341	(00001-) Screw, Hex, M8 X 1.25 X 20, Ss, Sems	16
▽	6	9016885	(00001-) Belt Kit, Motor, Afmkt (Includes Qty 2 Belts & Install Tool)	1
▲		1231688	(00001-) Belt, 7 Rib, 19.5l	1
▲	7	1234733	(00001-) Tool, Installation, Belt	1
▽	8	9016863	(00001-) Bracket, Assy, Motor, Afmkt [T600] (Also Includes Bearing And Spacer - Not Available Separately)	2
▲	9	1233393	(00001-) Shaft, Drive	1
	10	1020341	(00001-) Screw, Hex, M8 X 1.25 X 20, Ss, Sems	2
	11	1231277	(00001-) Sheave, 07grv, 2.89pd 0.63b	1
	12	1233950	(00001-) Key, Sq, 5mm X 5mm X 9mm	1
	13	00911	(00001-) Key, Sq, 0.19 X 0.19, 0.75l	1
	14	1057629	(00001-) Plug, Idler, Brush [Sgl Brg]	1
	15	222818	(00001-) Screw, Set, Soc, 08- 32 X 0.25, NI	4
	16	1236053	(00001-) Sheave, 07Grv, 1.22Pd 0.55B [Pj]	2
	17	1014328	(00001-) Key, Sq, 05mm X 05mm, 25mml	2
▽	18	1230332	(00001-) Motor, Ele, 36vdc 1800rpm 0.9hp (Also Requires Ferrites)	2
▲		9011916	(00001-) Vr, Brush Kit, Motor	1
	19	1075585	(00001-) Harness, Ele [Motor Rev., Molex Mx150]	1
	20	1227867	(00001-) Inductor, Ferrite [Split Case,407@100hz]	4

▽ ASSEMBLY

▲ INCLUDED IN ASSEMBLY

SCRUB HEAD GROUP, ORBITAL 700MM / 28IN

355627



SCRUB HEAD GROUP, ORBITAL 700MM / 28IN

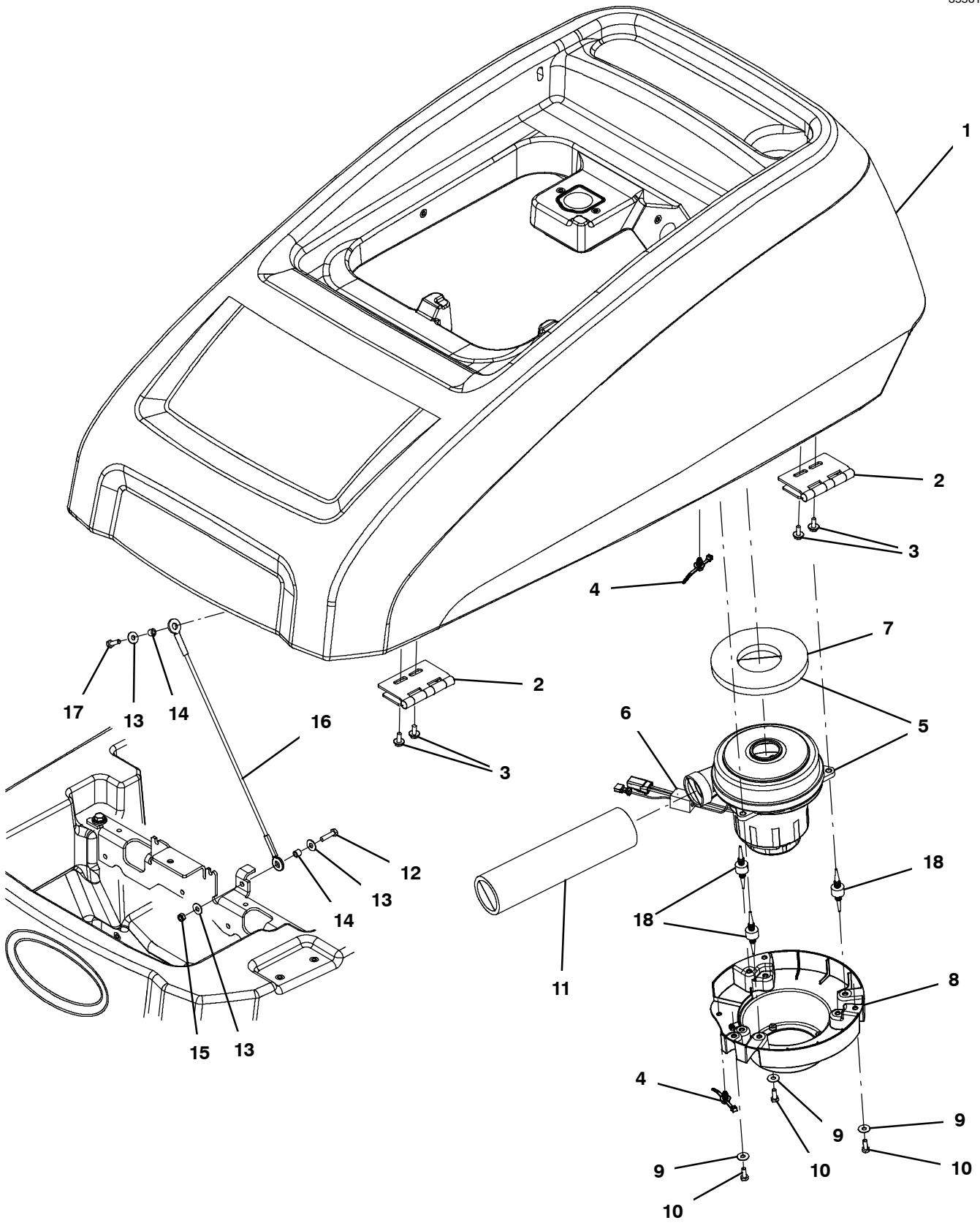
Ref.	Part No.	Serial Number	Description	Qty.
▽	1	1230329	(00001-) Motor, Ele, 36vdc, 2200rpm, 0.75hp 18.5a (Also Requires Ferrites)	1
▲	2	1059370	(00001-) Brush, Motor, Replmt [Bag Of 4]	1
	3	1231238	(00001-) Key, Sq, 5mm X 5mm X 22mm	1
	4	1020341	(00001-) Screw, Hex, M8 X 1.25 X 20, Ss, Sems	6
	5	1220910	(00001-) Bracket Wldt, Mtg, Head	1
	6	1212543	(00001-) Isolator, Neoprene, 1.25" X 1.25", M8	10
	7	08713	(00001-) Nut, Hex, Lock, M8 X 1.25, NI, Ss	12
	8	1074344	(00001-) Harness, Ele [Ring With .250m Tail]	1
	9	1210807	(00001-) Wire, Tie [W/.25" Fir Tree Clip]	1
	10	01685	(00001-) Washer, Flat, 0.38b 0.88d .08, Ss	6
	11	1014918AM	(00001-) Wheel, 03.0d 0.88w 0.31b, W/ Bshg, Rbr	2
	12	1221766	(00001-) Housing Wldt, Brush	1
	13	1210221	(00001-) Washer, Wave, .515b, .875d, .013, Ss	2
	14	01685	(00001-) Washer, Flat, 0.38b 0.88d .08, Ss	2
	15	33401	(00001-) Screw, Hex, M8 X 1.25 X 50, FI, Ss	2
	16	1212807	(00001-) Fitting, Plstc, Str, Qm08/Bm08	1
	17	607776	(00001-) Clamp, Hose, Wir, .73 - .77, Silver	1
	18	1234853	(00001-) Manifold, Bar, Spray [28in]	1
	19	140916	(00001-) Clamp, Cable, Nyl, 0.62d, Nat	5
	20	01683	(00001-) Washer, Flat, 10, Ss	5
	21	09739	(00001-) Nut, Hex, Lock, M5 X 0.80, NI, Ss	5
	22	1221850	(00001-) Spacer, Head	4
	23	9015774	(00001-) Eccentric Drive Kit, Orbital	1
	24	09163	(00001-) Screw, Flt, Soc, M6 X 1.00 X 16, 18- 8,Ss	4
	25	9015416	(00001-) Driver Kit, Pad, Ci [T500] (Includes Driver Plate, Driver Face, & Red Buffing Pad)	1
	26	1212710	(00001-) Screw, Flt, Soc, M6 X 1.00 X 35, 10.9,NI	9
	27	74077	(00001-) Screw, Flt, Soc, M8 X 1.25 X 25, Ss	4
	28	1227867	(00001-) Inductor, Ferrite [Split Case,407@100hz]	2
	29	1065665	(00001-) Inductor, 32.3mml [Ferrite 10- 250mhz]	1

▽ ASSEMBLY

▲ INCLUDED IN ASSEMBLY

RECOVERY TANK GROUP

355619



RECOVERY TANK GROUP

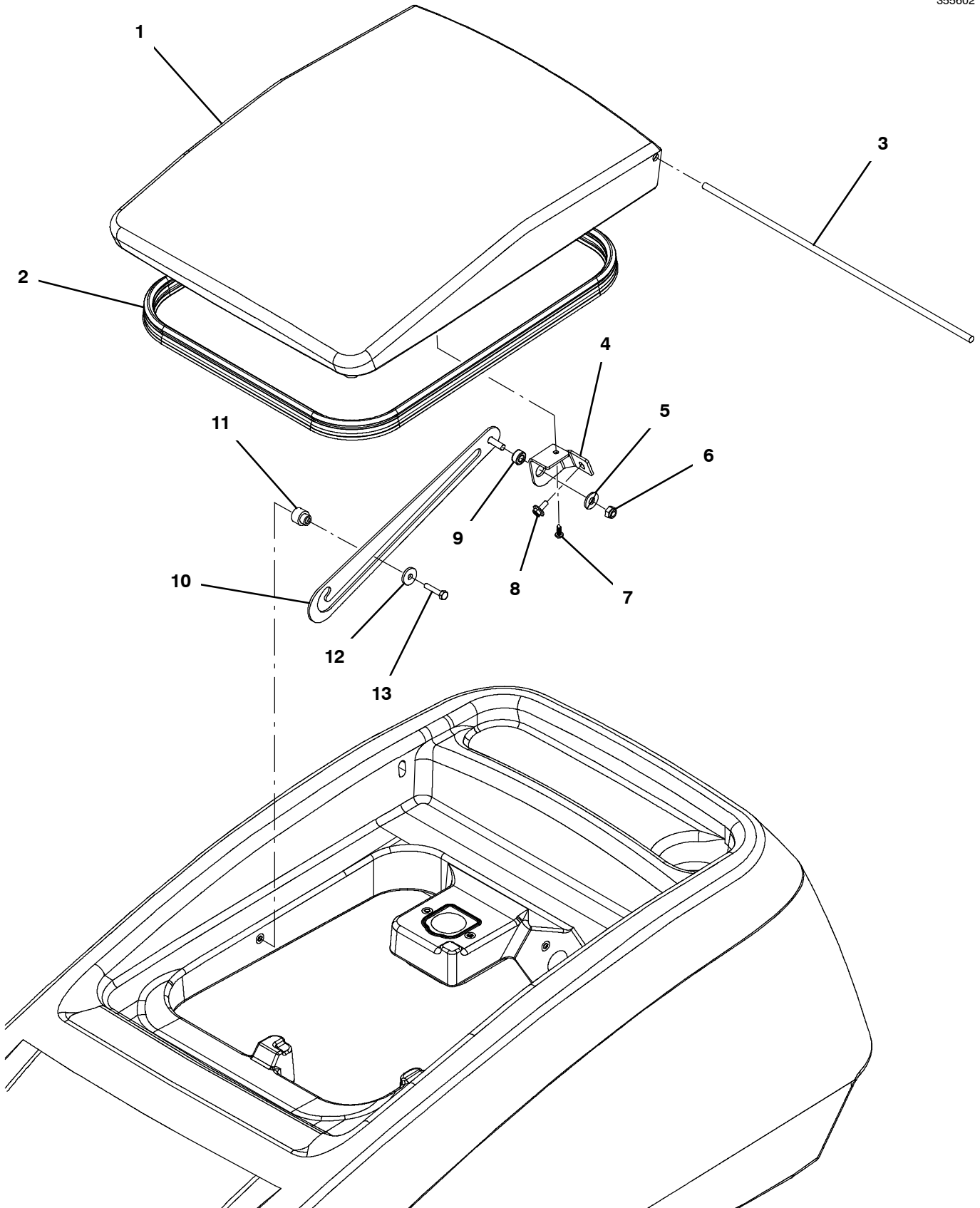
Ref.	Part No.	Serial Number	Description	Qty.	
1	9016815	(00001-) Tank, Recvy, W/Labels, Afrmkt [T600e, Ce]	1	
1	9016813	(00001-) Tank, Recvy, W/Labels, Afrmkt [T600, Ce]	1	
2	1217669	(00001-) Hinge Assy, 7.0 Pin, 11 Ga, 100l X 105w	2	
3	1034731	(00001-) Screw, Hex, M6 X 1.00 X 16, Sems, Ss	4	
4	1210807	(00001-) Wire, Tie [W/.25" Fir Tree Clip]	2	
▽	5	9017504	(00001-) Fan Kit, Vacuum, Ci [T600/T600e] (Ferrite Included)	1
▲		1206774	(00001-) Vr, Brush Kit, Motor, Fan	1
▲	6	1065665	(00001-) Inductor, 32.3mml [Ferrite 10- 250mhz]	1
▲	7	100038	(00001-) Gasket, .50, 02.63id 05.75od, Adh [Epdm]	1
	8	1233700	(00001-) Mount, Vacfan	1
	9	01684	(00001-) Washer, Flat, 0.27b 0.69d .05, Ss	3
	10	11329	(00001-) Screw, Hex, M6 X 1.00 X 16, NI, Ss	3
	11	1054231	(00001-) Muffler, Vacfan	1
	12	06944	(00001-) Screw, Hex, M6 X 1.00 X 25, 8.8	1
	13	01684	(00001-) Washer, Flat, 0.27b 0.69d .05, Ss	3
	14	140154	(00001-) Sleeve, P/M, 0.25b 0.38d 0.3l, PI	2
	15	08712	(00001-) Nut, Hex, Lock, M6 X 1.00, NI, Ss	1
	16	1230075	(00001-) Cable, Glv .13d 15.0l .38eye /.38eye	1
	17	12277	(00001-) Screw, Hex, M6 X 1.00 X 20, NI, Ss	1
	18	1062016	(00001-) Isolator, Vib, .75d	3

▽ ASSEMBLY

▲ INCLUDED IN ASSEMBLY

RECOVERY TANK COVER GROUP

355602



RECOVERY TANK COVER GROUP

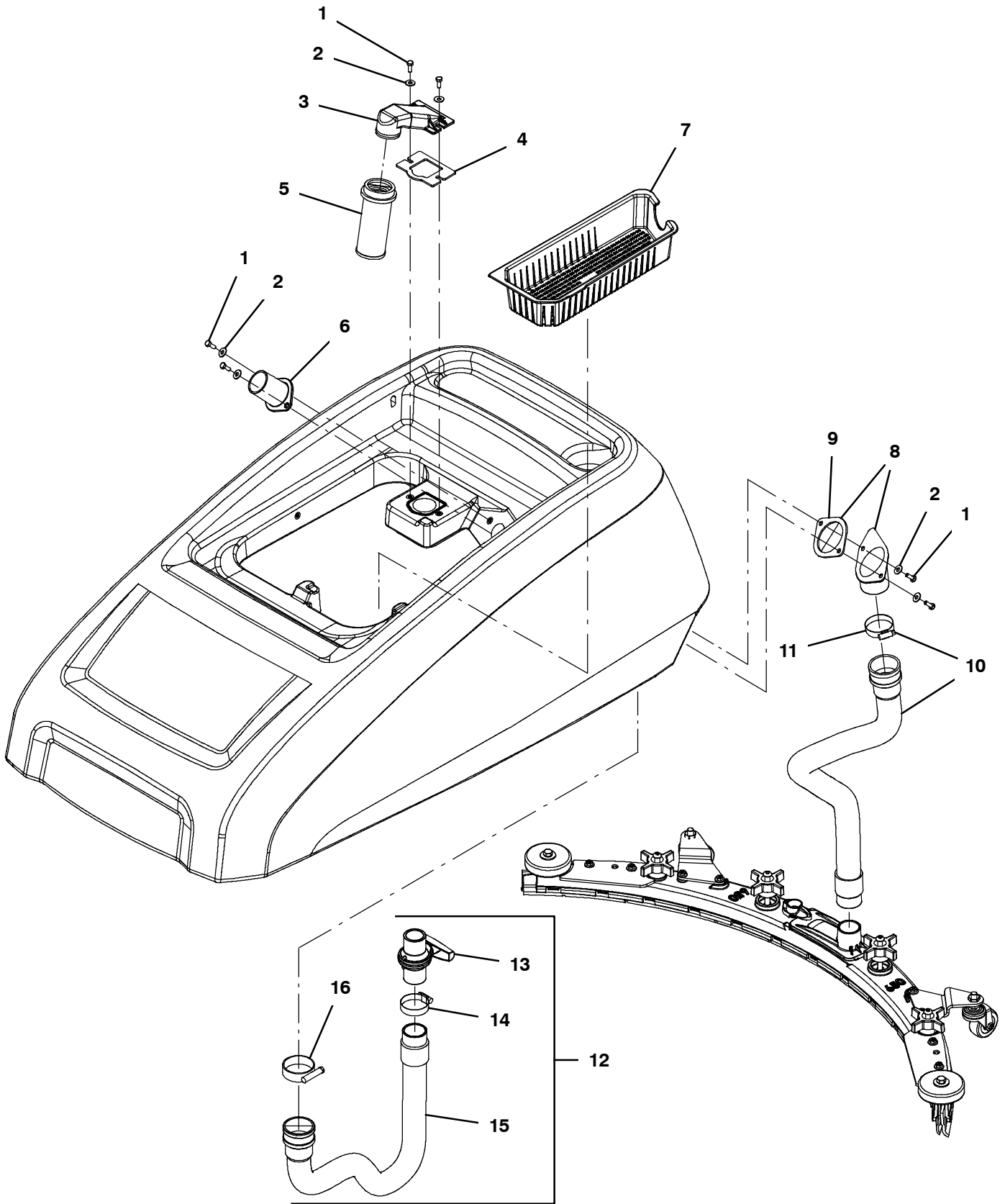
Ref.	Part No.	Serial Number	Description	Qty.
▽	1	9016889	(00001-) Cover, Tank, Recvy, Afrmkt [T600, Ce]	1
▲	2	1066433	(00001-) Seal, Afrmkt, Bulb, Dual, 08ft [F/.30gap]	1
	3	1230116	(00001-) Bar, Rnd, Plstc, 0.31d 18.4l	1
	4	1229908	(00001-) Bracket, Mtg, Rod, Prop	1
	5	01685	(00001-) Washer, Flat, 0.38b 0.88d .08, Ss	1
	6	08713	(00001-) Nut, Hex, Lock, M8 X 1.25, NI, Ss	1
	7	1018155	(00001-) Screw, Pan, Phl, M5 X 0.80 X 16, Tcut, Ss	1
	8	1034731	(00001-) Screw, Hex, M6 X 1.00 X 16, Sems, Ss	1
	9	360460	(00001-) Sleeve, P/M, 0.34b 0.63d 0.4l, Ss / Oil	1
	10	1229911	(00001-) Plate Wldt, Cover, Rcvy	1
	11	230735	(00001-) Sleeve, P/M, Flng, 0.33b 0.75/0.50d 0.8l	1
	12	01685	(00001-) Washer, Flat, 0.38b 0.88d .08, Ss	1
	13	1016399	(00001-) Screw, Hex, M8 X 1.25 X 30, NI, Ss	1

▽ ASSEMBLY

▲ INCLUDED IN ASSEMBLY

RECOVERY TANK FILTER AND HOSE GROUP, CONTROL VALVE

355601



RECOVERY TANK FILTER AND HOSE GROUP, CONTROL VALVE

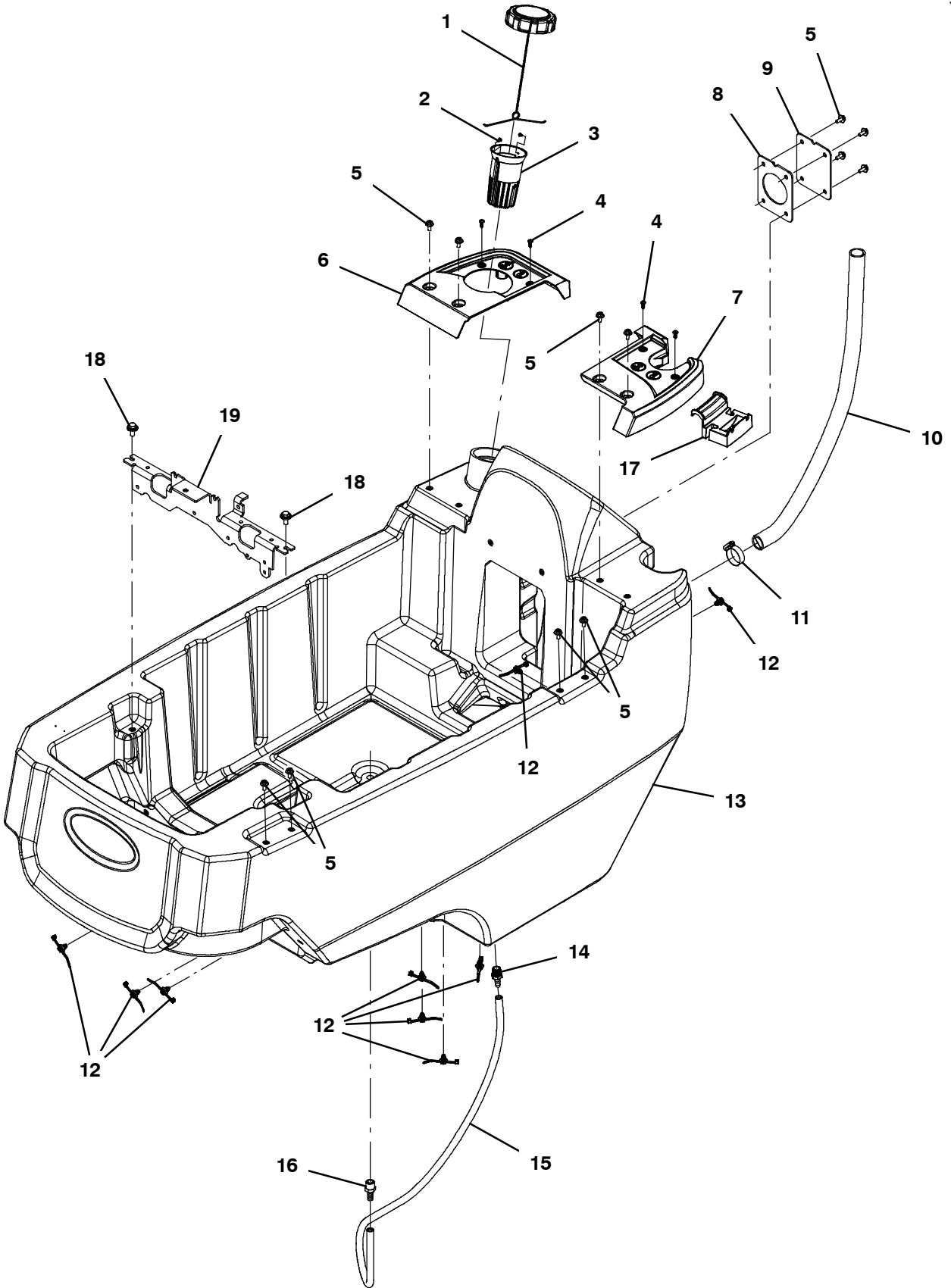
Ref.	Part No.	Serial Number	Description	Qty.
1	11329	(00001-) Screw, Hex, M6 X 1.00 X 16, NI, Ss	6
2	01684	(00001-) Washer, Flat, 0.27b 0.69d .05, Ss	6
3	1011777	(00001-) Mount, Float, Mold	1
4	1013628	(00001-) Gasket, Mtg, Float, .125th, Neo, Adh	1
5	609531	(00001-) Float, Shutoff, Vacuum, 1- Ball, 1.50d	1
6	1229076	(00001-) Tube, Adapter, 1.7d [T600]	1
7	1230171	(00001-) Tray, Debris [T600]	1
▽	8	9017581	(00001-) Tube Kit, Adapter, Afrmkt [T600/T600e]	1
▲	9	1230613	(00001-) Gasket, Adapter, Hose, Neo	1
▽	10	9017506	(00001-) Hose Kit, Recvy, Pu, Ci [T600/T600e] (Gray)	1
▲	11	22297	(00001-) Clamp, Hose, Wormdrive, 1.56- 2.50d, .50w	1
▽	12	9017510	(00001-) Hose Kit, Drain, W/Valve, Pu, Ci [T600] (Gray)	1
▲	13	1051986	(00001-) Valve, Ball, 2way, 1.0id Pvc, W/Handle	1
▲	14	11531	(00001-) Clamp, Hose, Wormdrive, 1.06- 2.00d, .56w	1
▲	15	1228335	(00001-) Hose Assy, W/2cuff, 1.5d 022l 2.0/1.5[Pu] (Gray)	1
▲	16	22297	(00001-) Clamp, Hose, Wormdrive, 1.56- 2.50d, .50w	1

▽ ASSEMBLY

▲ INCLUDED IN ASSEMBLY

SOLUTION TANK GROUP, STANDARD FILL

355617

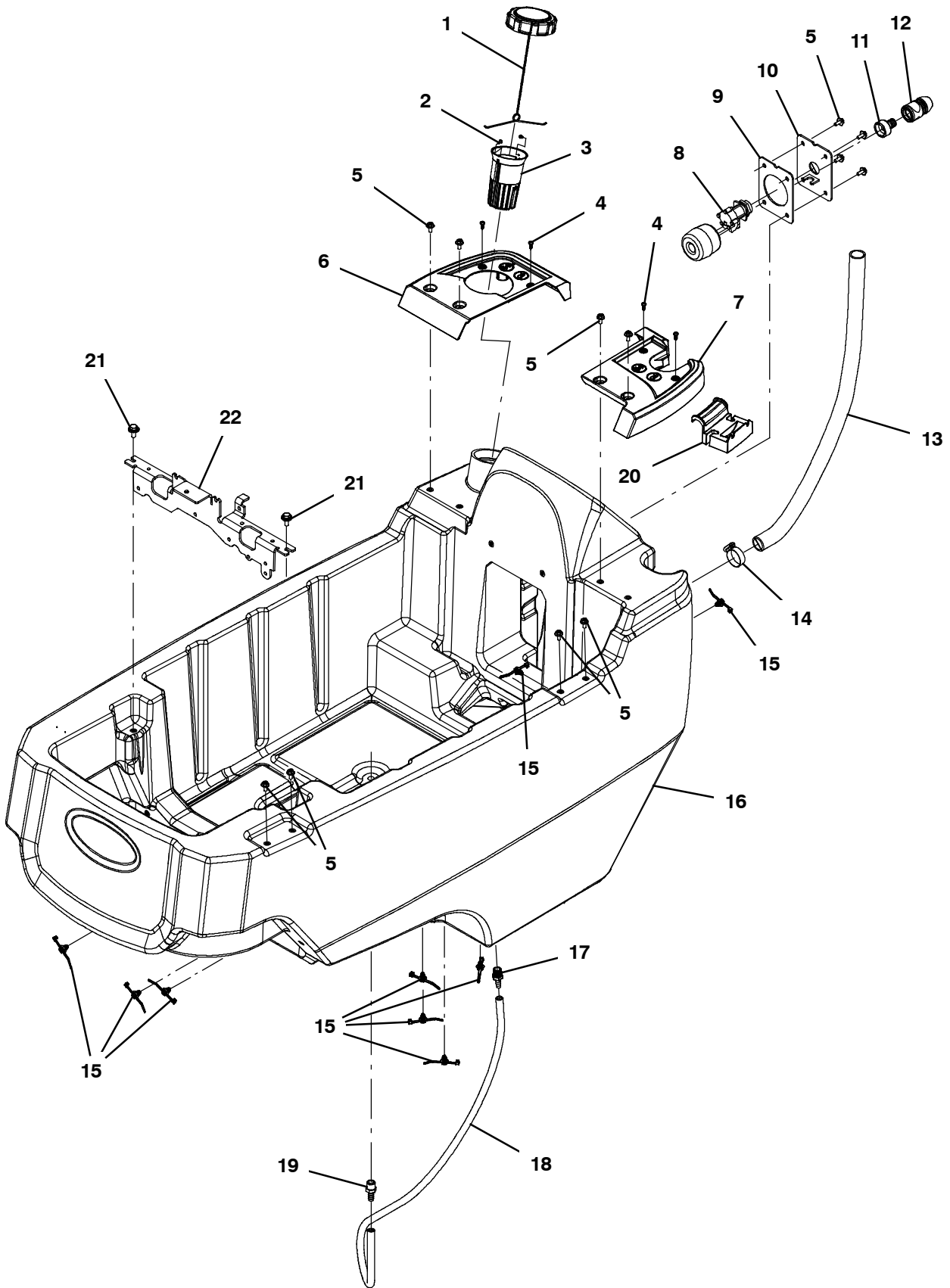


SOLUTION TANK GROUP, STANDARD FILL

Ref.	Part No.	Serial Number	Description	Qty.
1	1011885	(00001-) Cap, Tank	1
2	3701.6	(00001-) Screw, Pan, Phl, 06- 32 X 0.38, Shtmtl, Ss	2
3	1231617	(00001-) Strainer, Port, Fill, Taper	1
4	1018155	(00001-) Screw, Pan, Phl, M5 X 0.80 X 16, Tcut, Ss	4
5	1034731	(00001-) Screw, Hex, M6 X 1.00 X 16, Sems, Ss	12
6	1232011	(00001-) Tray, Accssry, Fill, Rh [T600/T600e]	1
7	1228885	(00001-) Tray, Accssry, Drain, Lh [T600/T600e]	1
8	1228286	(00001-) Gasket, Bracket, Fill, Auto	1
9	1229588	(00001-) Bracket, Cover, Fill	1
10	9015728	(00001-) Hose Kit, Drain, Soln, Ci [T500/T500e]	1
11	11399	(00001-) Clamp, Hose, Wormdrive, 0.81- 1.50d, .50w	1
12	1210807	(00001-) Wire, Tie [W/.25" Fir Tree Clip]	9
13	9016823	(00001-) Tank, Soltn, Afrmkt [T600, T600e] (With Labels)	1
14	1233349	(00001-) Fitting, Plstc, Str, Bm06/Pm06 [Vented]	1
15	41295	(00001-) Hose, Pvc, Clr, 0.38id 0.56od 048.0l	1
16	150538	(00001-) Fitting, Plstc, Str, Bm06/Pm06	1
17	1214292	(00001-) Bracket, Hanger, Rail, Lrg (Option)	1
18	1020341	(00001-) Screw, Hex, M8 X 1.25 X 20, Ss, Sems	2
19	1229460	(00001-) Bracket, Sppt	1

SOLUTION TANK GROUP, AUTO-FILL

355688

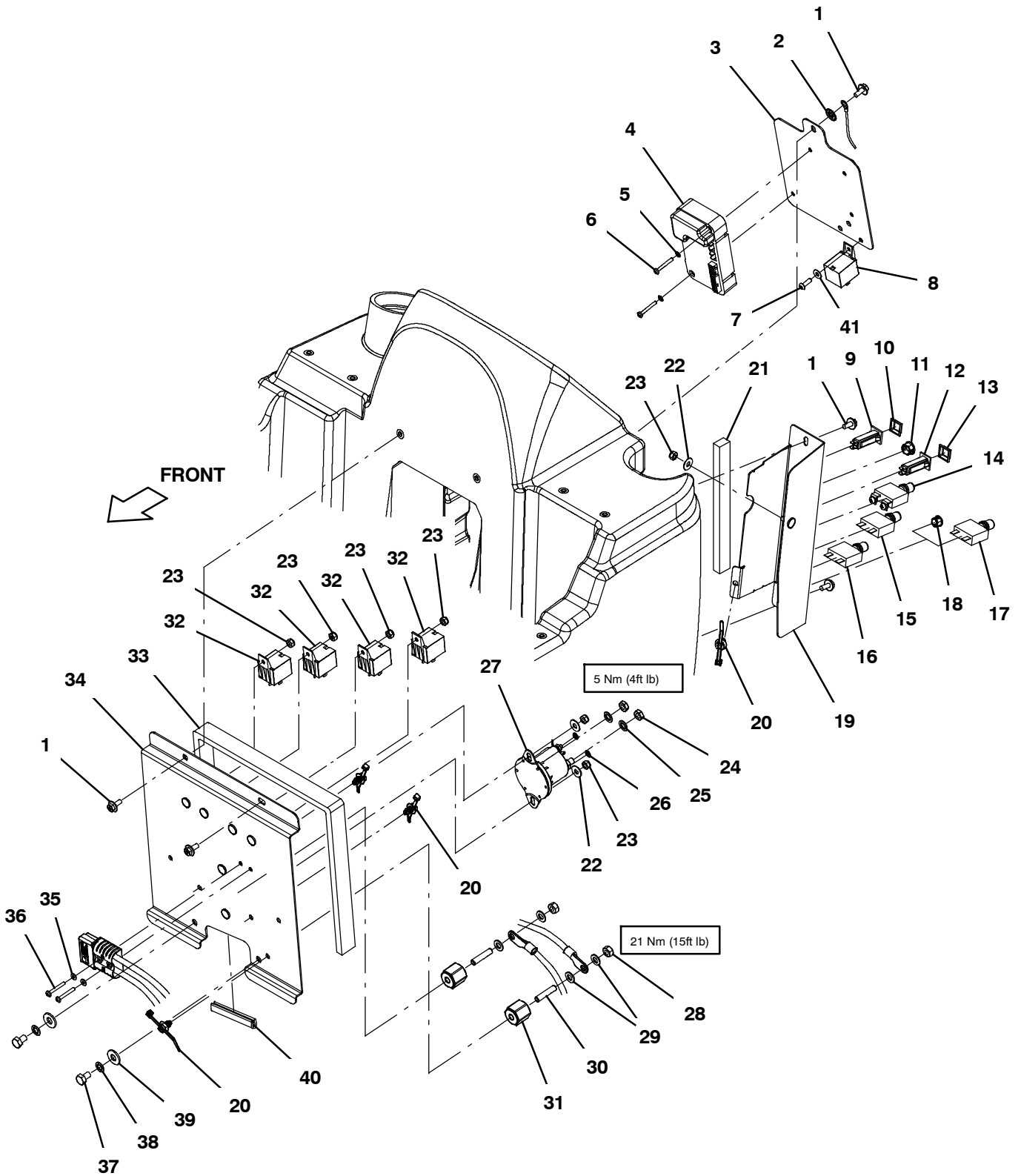


SOLUTION TANK GROUP, AUTO-FILL

Ref.	Part No.	Serial Number	Description	Qty.
1	1011885	(00001-) Cap, Tank	1
2	3701.6	(00001-) Screw, Pan, Phl, 06- 32 X 0.38, Shtmtl, Ss	2
3	1231617	(00001-) Strainer, Port, Fill, Taper	1
4	1018155	(00001-) Screw, Pan, Phl, M5 X 0.80 X 16, Tcut, Ss	4
5	1034731	(00001-) Screw, Hex, M6 X 1.00 X 16, Sems, Ss	12
6	1232011	(00001-) Tray, Accssry, Fill, Rh [T600/T600e]	1
7	1228885	(00001-) Tray, Accssry, Drain, Lh [T600/T600e]	1
8	1219566	(00001-) Valve, Float, 6.7gpm	1
9	1228286	(00001-) Gasket, Bracket, Fill, Auto	1
10	1231938	(00001-) Bracket Wldt, Fill, Auto	1
11	1227400	(00001-) Fitting, Plstc, Qd, Male	1
12	1235103	(00001-) Fitting, Plstc, Qd, Female	1
13	9015728	(00001-) Hose Kit, Drain, Soln, Ci [T500/T500e]	1
14	11399	(00001-) Clamp, Hose, Wormdrive, 0.81- 1.50d, .50w	1
15	1210807	(00001-) Wire, Tie [W/.25" Fir Tree Clip]	9
16	9016823	(00001-) Tank, Soltn, Afrmkt [T600, T600e] (With Labels)	1
17	1233349	(00001-) Fitting, Plstc, Str, Bm06/Pm06 [Vented]	1
18	41295	(00001-) Hose, Pvc, Clr, 0.38id 0.56od 048.0l	1
19	150538	(00001-) Fitting, Plstc, Str, Bm06/Pm06	1
20	1214292	(00001-) Bracket, Hanger, Rail, Lrg (Option)	1
21	1020341	(00001-) Screw, Hex, M8 X 1.25 X 20, Ss, Sems	2
22	1229460	(00001-) Bracket, Sppt	1

STANDARD ELECTRICAL GROUP (T600e MODEL)

355650



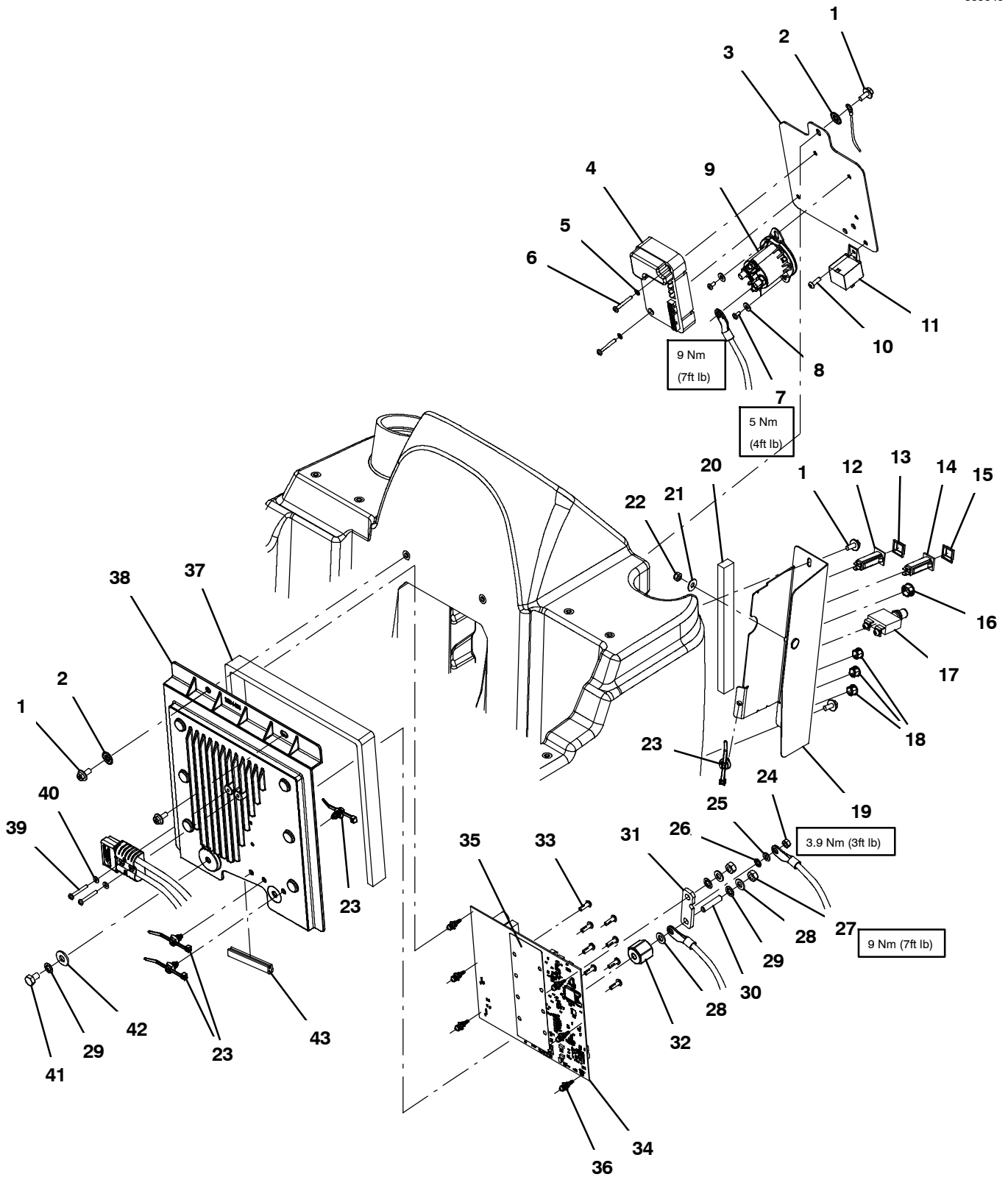
STANDARD ELECTRICAL GROUP (T600e MODEL)

Ref.	Part No.	Serial Number	Description	Qty.
1	1034731	(00001-) Screw, Hex, M6 X 1.00 X 16, Sems, Ss	3
2	41140	(00001-) Washer, Lock, Int- Ext, 0.25	2
3	1232434	(00001-) Bracket Wldt, Mtg, Control, Full	1
4	9017641*	(00001-) Controller Kit, Drive, Ci [T600/T600e]	1
5	02938	(00001-) Washer, Lock, Int, 08, Ss	2
6	33931	(00001-) Screw, Pan, Phl, M4 X 0.70 X 30, Ss	2
7	579237	(00001-) Screw, Pan, Phl, M4 X 0.70 X 12, Ss	1
8	1229172	(00001-) Relay, 36vdc, 025a, Spdt (ABW & ecH2O Models)	1
9	1064184	(00001-) Circuitbreaker, 02.5a, Resetable (Key Switch)	1
10	1064191	(00001-) Boot, Circuitbreaker	1
11	1058340	(00001-) Plug, Hole, Rnd, 0.63h 0.11, Blk	1
12	1064187	(00001-) Circuitbreaker, 10.0a, Resetable (Actuator)	1
13	1064191	(00001-) Boot, Circuitbreaker	1
14	383727	(00001-) Circuitbreaker, 40.0a, Resetable (I- Drive)	1
15	383724	(00001-) Circuitbreaker, 25.0a, Resetable (Vacuum Fan)	1
16	383725	(00001-) Circuitbreaker, 30.0a, Resetable (Left Scrub Motor Disk & Cyld)	1
16	383725	(00001-) Circuitbreaker, 30.0a, Resetable (Scrub Motor Orbital)	1
17	383725	(00001-) Circuitbreaker, 30.0a, Resetable (Right Scrub Motor Disk & Cyld)	1
18	1232354	(00001-) Plug, Hole, Double D, 12.7 Dia (Orbital Head Only)	1
19	9016844	(00001-) Bracket, Circuitbreaker, Afmkt [T600]	5
20	1210807	(00001-) Wire, Tie [W/.25" Fir Tree Clip]	4
21	1230333	(00001-) Gasket, Neo, .50 X .75, Psa	1
22	01684	(00001-) Washer, Flat, 0.27b 0.69d .05, Ss	3
23	08712	(00001-) Nut, Hex, Lock, M6 X 1.00, NI, Ss	7
24	20170	(00001-) Nut, Hex, Jam, .31- 24	2
25	32984	(00001-) Washer, Lock, Int, 0.31	2
26	32980	(00001-) Washer, Lock, Int, 10	2
27	1228368	(00001-) Relay, 36vdc, 125a, No	1
28	41361	(00001-) Nut, Hex, Std, M8 X 1.25, Brs	2
29	1209373	(00001-) Washer, Flat, M8.4b X 16d X 1.6, Brs	4
30	607461	(00001-) Screw, Set, M8 X 1.25 X 35, NI	1
31	1205345	(00001-) Stand- Off, Wir, M8, Insulator, Panel	2
32	1229172	(00001-) Relay, 36vdc, 025a, Spdt	4
33	1219045	(00001-) Gasket, Cover, Circuitboard	1
34	1229346	(00001-) Plate Wldt, Mtg, Ele	1
35	41578	(00001-) Washer, Flat, 06, Ss	2
36	33931	(00001-) Screw, Pan, Phl, M4 X 0.70 X 30, Ss	2
37	386868	(00001-) Screw, Hex, M8 X 1.25 X 12, Ss	2
38	43952	(00001-) Washer, Lock, Int, 0.31, Ss	2
39	01685	(00001-) Washer, Flat, 0.38b 0.88d .08, Ss	2
40	1020168	(00001-) Molding, Afmkt, Trim, Pvc, .08 .11, 01ft	1
41	01683	(00001-) Washer, Flat, 10, Ss	1

* Requires Tennant *True* service or an authorized Tennant service provider.

STANDARD ELECTRICAL GROUP (T600 MODEL)

355649



STANDARD ELECTRICAL GROUP (T600 MODEL)

Ref.	Part No.	Serial Number	Description	Qty.	
1	1034731	(00001-) Screw, Hex, M6 X 1.00 X 16, Sems, Ss	3	
2	41140	(00001-) Washer, Lock, Int- Ext, 0.25	2	
3	1232434	(00001-) Bracket Wldt, Mtg, Control, Full	1	
4	9017641*	(00001-) Controller Kit, Drive, Ci [T600/T600e]	1	
5	02938	(00001-) Washer, Lock, Int, 08, Ss	2	
6	33931	(00001-) Screw, Pan, Phl, M4 X 0.70 X 30, Ss	2	
7	391403	(00001-) Screw, Pan, Phl, M4 X 0.70 X 8, Ss	2	
8	01683	(00001-) Washer, Flat, 10, Ss	2	
9	1228368	(00001-) Relay, 36vdc, 125a, No	1	
10	1205799	(00001-) Screw, Btn, M5 X 0.8 X 16, 8.8, NI, Torx	1	
11	1229172	(00001-) Relay, 36vdc, 025a, Spdt	1	
12	1064184	(00001-) Circuitbreaker, 02.5a, Resetable (Key Switch)	1	
13	1064191	(00001-) Boot, Circuitbreaker	1	
14	1064187	(00001-) Circuitbreaker, 10.0a, Resetable (Main Control Board)	1	
15	1064191	(00001-) Boot, Circuitbreaker	1	
16	1058340	(00001-) Plug, Hole, Rnd, 0.63h 0.1l, Blk	1	
17	383727	(00001-) Circuitbreaker, 40.0a, Resetable (I- Drive)	1	
18	1232354	(00001-) Plug, Hole, Double D, 12.7 Dia	3	
19	9016844	(00001-) Bracket, Circuitbreaker, Afmkt [T600]	1	
20	1230333	(00001-) Gasket, Neo, .50 X .75, Psa	1	
21	01684	(00001-) Washer, Flat, 0.27b 0.69d .05, Ss	1	
22	08712	(00001-) Nut, Hex, Lock, M6 X 1.00, NI, Ss	1	
23	1210807	(00001-) Wire, Tie [W/.25" Fir Tree Clip]	3	
24	1061910	(00001-) Nut, Hex, Std, M6 X 1.00, Brs	1	
25	1061918	(00001-) Washer, Flat, 0.25b 0.47d .06, Brs	1	
26	07515	(00001-) Washer, Lock, Int, 0.25, Ss	1	
27	41361	(00001-) Nut, Hex, Std, M8 X 1.25, Brs	2	
28	1209373	(00001-) Washer, Flat, M8.4b X 16d X 1.6, Brs	3	
29	43952	(00001-) Washer, Lock, Int, 0.31, Ss	3	
30	607461	(00001-) Screw, Set, M8 X 1.25 X 35, NI	1	
31	1212780	(00001-) Busbar, 125a 0.188 0.750w 2.638l	1	
32	1205345	(00001-) Stand- Off, Wir, M8, Insulator, Panel	1	
33	1205799	(00001-) Screw, Btn, M5 X 0.8 X 16, 8.8, NI, Torx	8	
▽	34	9017501	(00001-) Circuitboard Kit, Ci [T600]	1
▲		27964	(00001-) Strap, Ground, Static, Disposable	1
▲		1071235	(00001-) Cable [Usb, 2m, A- Male To Mini- B- Male]	1
	35	1220930	(00001-) Circuitboard, Silpad [T500, Main Scrub]	1
	36	1209448	(00001-) Standoff, Circuitboard, .25	6
	37	1219045	(00001-) Gasket, Cover, Circuitboard	1
	38	1234401	(00001-) Heatsink, Mtg, Circuitboard, Machined	1
	39	33931	(00001-) Screw, Pan, Phl, M4 X 0.70 X 30, Ss	2
	40	41578	(00001-) Washer, Flat, 06, Ss	2
	41	386868	(00001-) Screw, Hex, M8 X 1.25 X 12, Ss	1
	42	01685	(00001-) Washer, Flat, 0.38b 0.88d .08, Ss	1
	43	1020168	(00001-) Molding, Afmkt, Trim, Pvc, .08 .11, 01ft	1

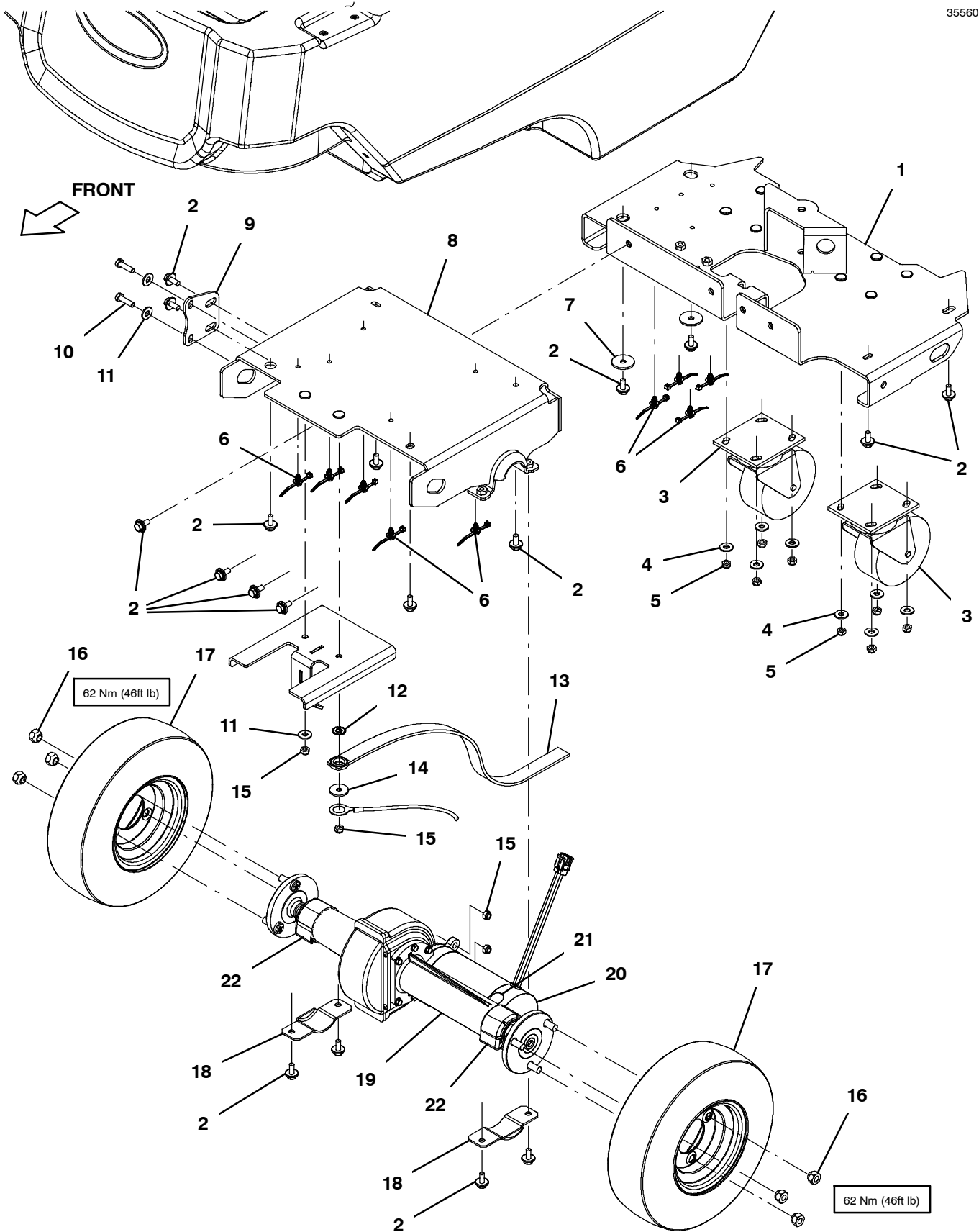
* Requires Tennant *True* service or an authorized Tennant service provider.

▽ ASSEMBLY

▲ INCLUDED IN ASSEMBLY

FRAME AND DRIVE GROUP, WITHOUT PARK LOCK

355606



FRAME AND DRIVE GROUP, WITHOUT PARK LOCK

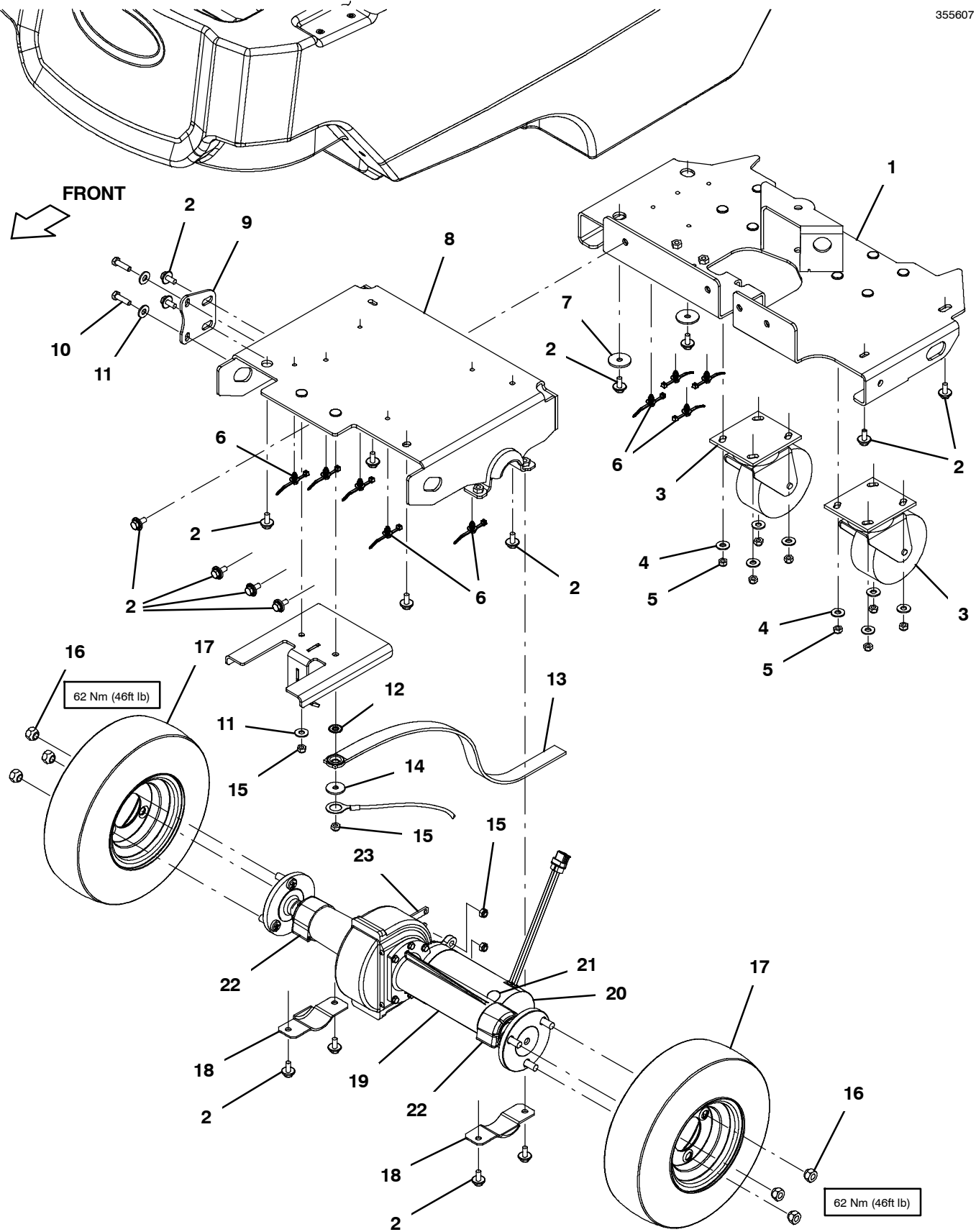
Ref.	Part No.	Serial Number	Description	Qty.	
1	9016858	(00001-) Frame, Afmkt [T600, T600e] (With Label)	1	
2	1020341	(00001-) Screw, Hex, M8 X 1.25 X 20, Ss, Sems	18	
3	1049046	(00001-) Caster, Swivel, 5.0d 2.0w, 4hole, Gray	2	
4	01685	(00001-) Washer, Flat, 0.38b 0.88d .08, Ss	8	
5	08713	(00001-) Nut, Hex, Lock, M8 X 1.25, NI, Ss	8	
6	1210807	(00001-) Wire, Tie [W/.25" Fir Tree Clip]	9	
7	1016331	(00001-) Washer, Flat, 0.34b 1.25d .11, Ss	2	
8	1228962	(00001-) Frame Wldt, Front	1	
9	1230091	(00001-) Bracket, Frame, Anti-Rotate	1	
10	1016399	(00001-) Screw, Hex, M8 X 1.25 X 30, NI, Ss	2	
11	01685	(00001-) Washer, Flat, 0.38b 0.88d .08, Ss	3	
12	41141	(00001-) Washer, Lock, Int- Ext, 0.31	1	
13	71579	(00001-) Strap, Static, W/Grommet, .19 1.1w 25.0l	1	
14	01685	(00001-) Washer, Flat, 0.38b 0.88d .08, Ss	1	
15	08713	(00001-) Nut, Hex, Lock, M8 X 1.25, NI, Ss	4	
16	11109	(00001-) Nut, Wheel, .44- 20 X 60 Angle	6	
17	1236073	(00001-) Tire Assy, Solid, 4.1/3.5- 06 3.5bc/3bolt (Standard)	2	
17	1059450	(00001-) Tire Assy, Pneu, Blk, 4.10/3.5- 06 3.5bc (Option)	2	
17	1231001	(00001-) Tire Assy, Foam, 4.10/3.5- 06 3.5bc/3bolt (Option)	2	
18	222036	(00001-) Bracket, Mtg, Isolator	2	
▽	19	1230428	(00001-) Transaxle Assy, W/O Park Lock	1
▲▽	20	1072554	(00001-) Vr, Motor Kit, Transaxle [5680/5700]	1
▲▲	21	1072555	(00001-) Vr, Brush Kit, Motor 1072554	1
▲	22	222035	(00001-) Isolator, Vib, Transaxle	2

▽ ASSEMBLY

▲ INCLUDED IN ASSEMBLY

FRAME AND DRIVE GROUP, WITH PARK LOCK

355607



FRAME AND DRIVE GROUP, WITH PARK LOCK

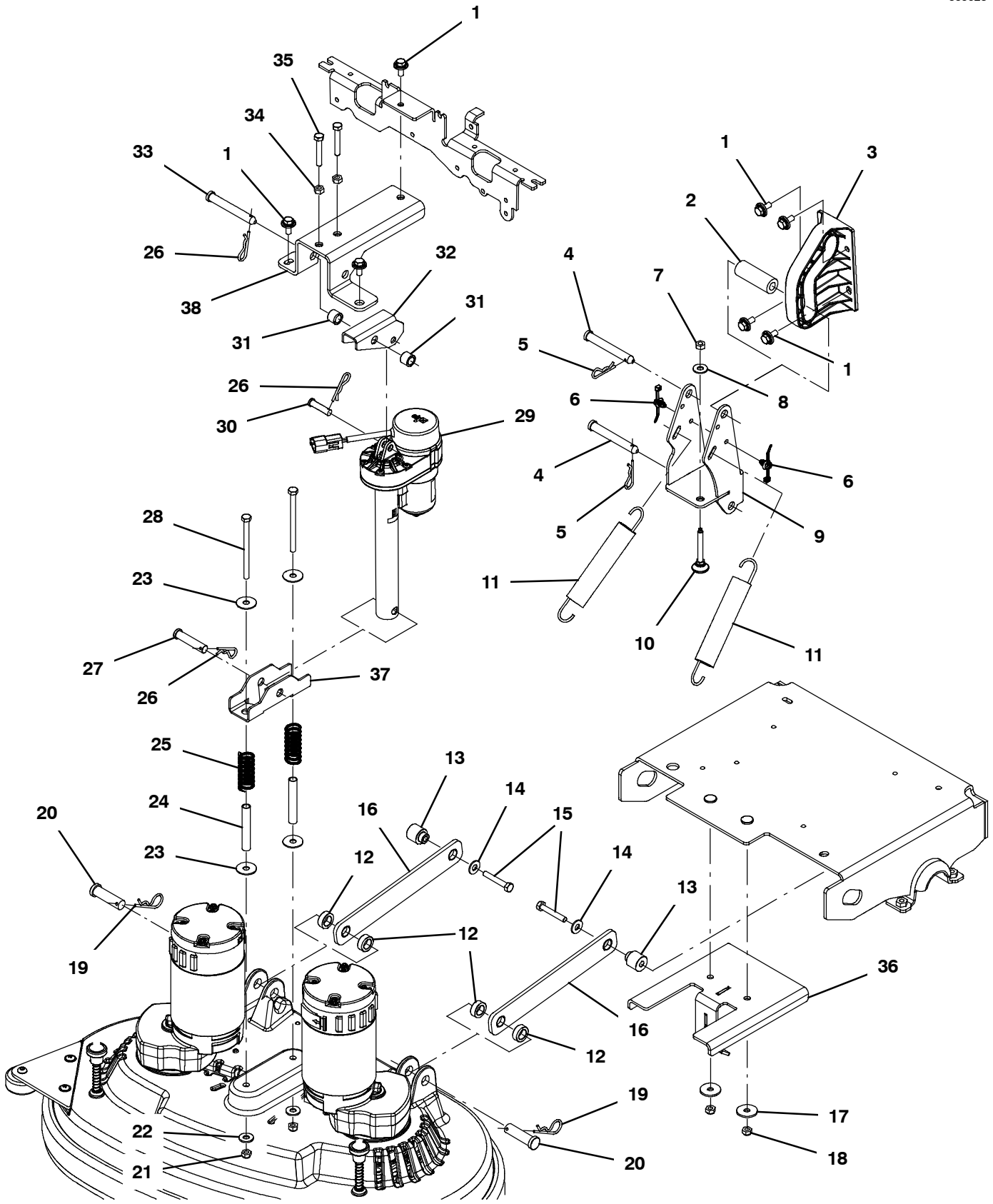
Ref.	Part No.	Serial Number	Description	Qty.
1	9016858	(00001-) Frame, Afmkt [T600, T600e] (With Label)	1
2	1020341	(00001-) Screw, Hex, M8 X 1.25 X 20, Ss, Sems	18
3	1049046	(00001-) Caster, Swivel, 5.0d 2.0w, 4hole, Gray	2
4	01685	(00001-) Washer, Flat, 0.38b 0.88d .08, Ss	8
5	08713	(00001-) Nut, Hex, Lock, M8 X 1.25, NI, Ss	8
6	1210807	(00001-) Wire, Tie [W/.25" Fir Tree Clip]	9
7	1016331	(00001-) Washer, Flat, 0.34b 1.25d .11, Ss	2
8	1228962	(00001-) Frame Wldt, Front	1
9	1230091	(00001-) Bracket, Frame, Anti-Rotate	1
10	1016399	(00001-) Screw, Hex, M8 X 1.25 X 30, NI, Ss	2
11	01685	(00001-) Washer, Flat, 0.38b 0.88d .08, Ss	3
12	41141	(00001-) Washer, Lock, Int-Ext, 0.31	1
13	71579	(00001-) Strap, Static, W/Grommet, .19 1.1w 25.0l	1
14	01685	(00001-) Washer, Flat, 0.38b 0.88d .08, Ss	1
15	08713	(00001-) Nut, Hex, Lock, M8 X 1.25, NI, Ss	4
16	11109	(00001-) Nut, Wheel, .44- 20 X 60 Angle	6
17	1236073	(00001-) Tire Assy, Solid, 4.1/3.5- 06 3.5bc/3bolt (Standard)	2
17	1059450	(00001-) Tire Assy, Pneu, Blk, 4.10/3.5- 06 3.5bc (Option)	2
17	1231001	(00001-) Tire Assy, Foam, 4.10/3.5- 06 3.5bc/3bolt (Option)	2
18	222036	(00001-) Bracket, Mtg, Isolator	2
▽	19	1230422	(00001-) Transaxle Assy, [W/Park Lock]	1
▲▽	20	1072554	(00001-) Vr, Motor Kit, Transaxle [5680/5700]	1
▲▲	21	1072555	(00001-) Vr, Brush Kit, Motor 1072554	1
▲	22	222035	(00001-) Isolator, Vib, Transaxle	2
▲	23	1074732	(00001-) Brake, Transaxle	1

▽ ASSEMBLY

▲ INCLUDED IN ASSEMBLY

HEAD LIFT GROUP, DISK

355628

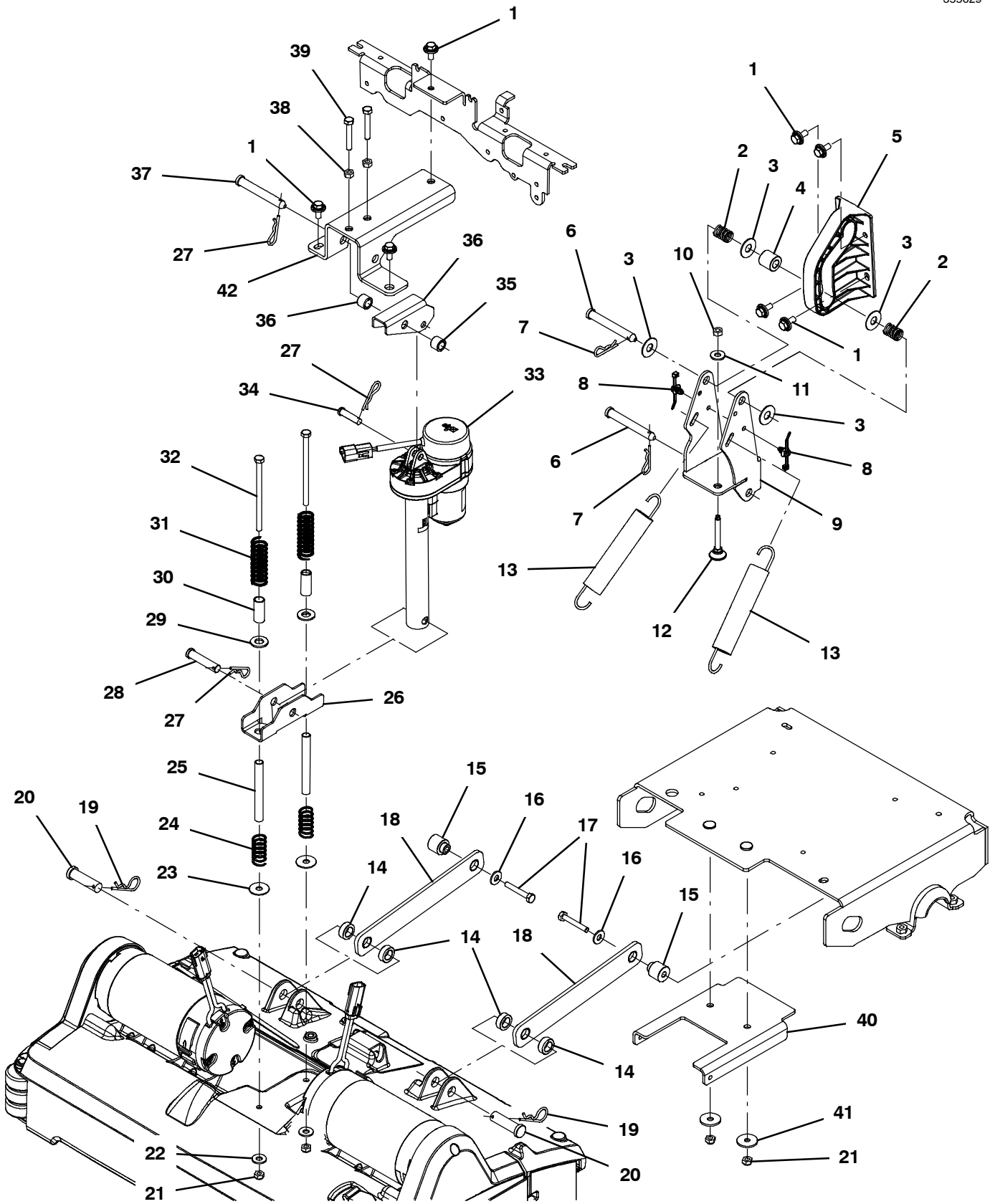


HEAD LIFT GROUP, DISK

Ref.	Part No.	Serial Number	Description	Qty.
1	1020341	(00001-) Screw, Hex, M8 X 1.25 X 20, Ss, Sems	7
2	1220305	(00001-) Tube, Plstc, 0.51id 0.98od 02.8l	1
3	1219912	(00001-) Bracket, Guide, Head[T500]	1
4	374225	(00001-) Pin, Clevis, 0.50d X 3.75l	2
5	140626	(00001-) Pin, Cotter, Hair, 0.25d .125 Wir	2
6	1210807	(00001-) Wire, Tie [W/.25" Fir Tree Clip]	2
7	07786	(00001-) Nut, Hex, Std, M8 X 1.25, Ss	1
8	01685	(00001-) Washer, Flat, 0.38b 0.88d .08, Ss	1
9	1221507	(00001-) Pivot Wldt, Head, Scrub [T500]	1
10	1227530	(00001-) Screw, Leveler, M8x75	1
11	222363	(00001-) Spring, Extn, 1.23od 0.15wir 06.5l	2
12	1235274	(00001-) Spacer, Head	4
13	1235275	(00001-) Spacer, Frame	2
14	01685	(00001-) Washer, Flat, 0.38b 0.88d .08, Ss	2
15	73399	(00001-) Screw, Hex, M8 X 1.25 X 50, NI, Ss	2
16	9016859	(00001-) Arm Assy, Lift, Hd, Scb, Afrmkt [T600]	2
17	1016331	(00001-) Washer, Flat, 0.34b 1.25d .11, Ss	2
18	08713	(00001-) Nut, Hex, Lock, M8 X 1.25, NI, Ss	2
19	02942	(00001-) Pin, Hair, Cotter, 0.62d .120 Wir	2
20	222210	(00001-) Pin, Clevis, 0.62d X 2.12l	2
21	08713	(00001-) Nut, Hex, Lock, M8 X 1.25, NI, Ss	2
22	01685	(00001-) Washer, Flat, 0.38b 0.88d .08, Ss	2
23	32662	(00001-) Washer, Flat, 0.38b 1.22d .06, Ss	4
24	1230697	(00001-) Sleeve, 0.4id .50d 3.2l	2
25	1230441	(00001-) Spring, Cmpr, 0.97od .11wir 2.50l (T600e / T600 Models)	2
26	140626	(00001-) Pin, Cotter, Hair, 0.25d .125 Wir	3
27	11211	(00001-) Pin, Clevis, 0.50d X 2.25l	1
28	364441	(00001-) Screw, Hex, M8 X 1.25 X 110, Ss	2
29	9016971	(00001-) Actuator, Replmt, 36vdc, 04.4strk (T600e Models)	1
29	9016969	(00001-) Actuator, Replmt, 36vdc, 7.00strk (T600 Models)	1
30	29558	(00001-) Pin, Clevis, 0.37d X 1.50l	1
31	1230044	(00001-) Sleeve, 0.50b 0.75d 0.59l	2
32	1229682	(00001-) Bracket, Mount, Tilt, Actuator [T600]	1
33	374225	(00001-) Pin, Clevis, 0.50d X 3.75l	1
34	07786	(00001-) Nut, Hex, Std, M8 X 1.25, Ss	2
35	578717	(00001-) Screw, Hex, M8 X 1.25 X 50, FI, Ss	2
36	1230097	(00001-) Bracket Wldt, Frame, Stop	1
37	1230622	(00001-) Brkt, Spring, Suspension, Head	1
38	1229680	(00001-) Bracket Wldt, Mount, Actuator [T600]	1

HEAD LIFT GROUP, CYLINDRICAL

355629

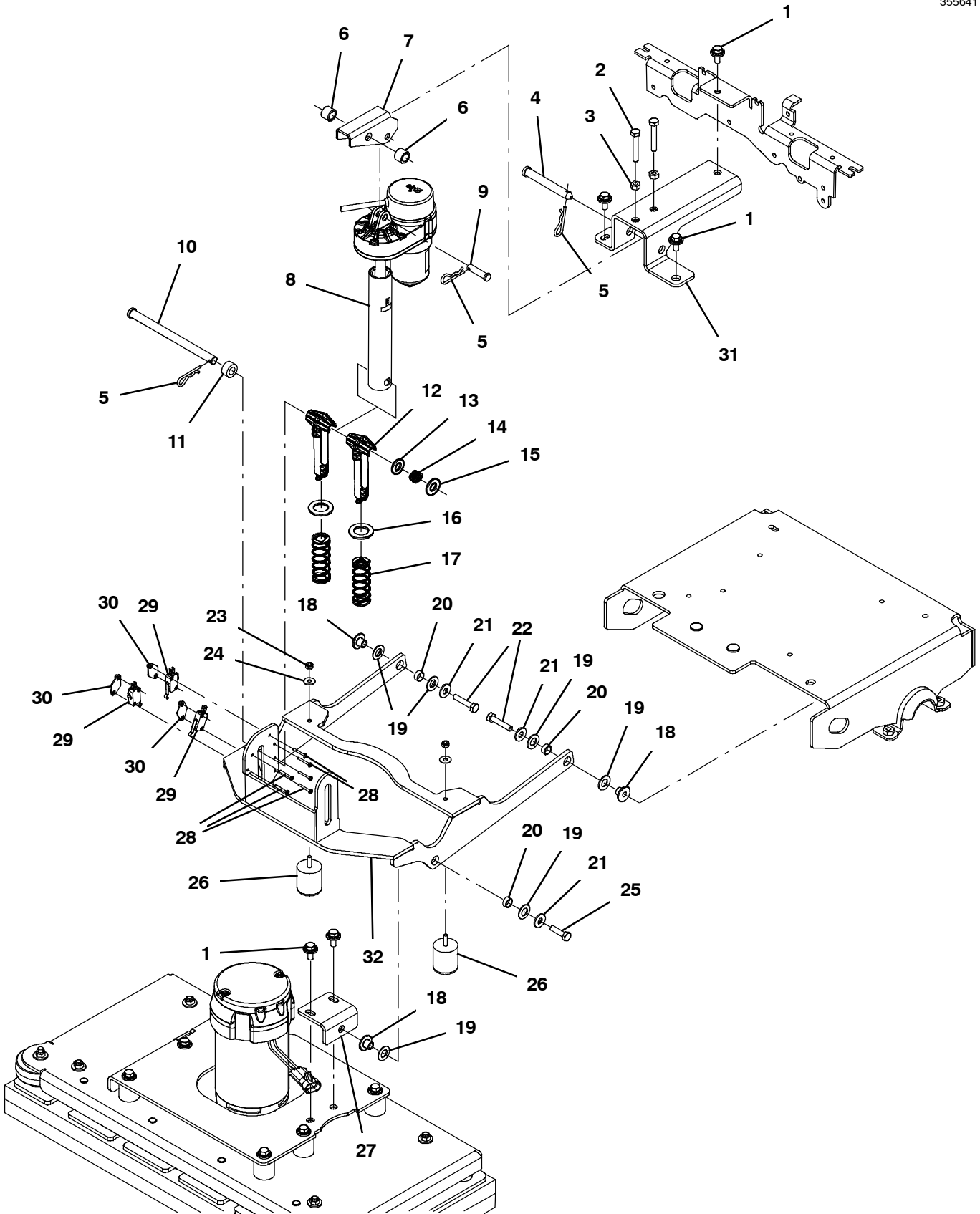


HEAD LIFT GROUP, CYLINDRICAL

Ref.	Part No.	Serial Number	Description	Qty.
1	1020341	(00001-) Screw, Hex, M8 X 1.25 X 20, Ss, Sems	7
2	607920	(00001-) Spring, Cmpr, 0.70od .10wir 01.0l, Mw	2
3	140045	(00001-) Washer, Flat, 0.51b 1.25d .06, Ss	4
4	1014020	(00001-) Roller, 0.99d 0.50b 0.95l, Acetal	1
5	1219912	(00001-) Bracket, Guide, Head[T500]	1
6	374225	(00001-) Pin, Clevis, 0.50d X 3.75l	2
7	140626	(00001-) Pin, Cotter, Hair, 0.25d .125 Wir	2
8	1210807	(00001-) Wire, Tie [W/.25" Fir Tree Clip]	2
9	1221507	(00001-) Pivot Wldt, Head, Scrub [T500]	1
10	07786	(00001-) Nut, Hex, Std, M8 X 1.25, Ss	1
11	01685	(00001-) Washer, Flat, 0.38b 0.88d .08, Ss	1
12	1227530	(00001-) Screw, Leveler, M8x75	1
13	222363	(00001-) Spring, Extn, 1.23od 0.15wir 06.5l	2
14	1235274	(00001-) Spacer, Head	4
15	1235275	(00001-) Spacer, Frame	2
16	01685	(00001-) Washer, Flat, 0.38b 0.88d .08, Ss	2
17	73399	(00001-) Screw, Hex, M8 X 1.25 X 50, NI, Ss	2
18	9016859	(00001-) Arm Assy, Lift, Hd, Scb, Afrmkt [T600]	2
19	02942	(00001-) Pin, Hair, Cotter, 0.62d .120 Wir	2
20	222210	(00001-) Pin, Clevis, 0.62d X 2.12l	2
21	08713	(00001-) Nut, Hex, Lock, M8 X 1.25, NI, Ss	4
22	01685	(00001-) Washer, Flat, 0.38b 0.88d .08, Ss	2
23	32662	(00001-) Washer, Flat, 0.38b 1.22d .06, Ss	2
24	1230754	(00001-) Spring, Cmpr, 0.85od .09wir 1.86l	2
25	1219491	(00001-) Sleeve, 0.40id .50d 4.25l, Ss	2
26	1230622	(00001-) Brkt, Spring, Suspension, Head	1
27	140626	(00001-) Pin, Cotter, Hair, 0.25d .125 Wir	3
28	11211	(00001-) Pin, Clevis, 0.50d X 2.25l	1
29	32486	(00001-) Washer, Flat, 0.53b 1.06d .10, Stl, PI	2
30	1224334	(00001-) Sleeve, P/M, 0.51b 0.63d 1.5l, PI	2
31	1230753	(00001-) Spring, Cmpr, 0.97od .11wir 3.1l	2
32	387431	(00001-) Screw, Hex, M8 X 1.25 X 130, Ss	2
33	9016971	(00001-) Actuator, Replmt, 36vdc, 04.4strk (T600e Models)	1
33	9016969	(00001-) Actuator, Replmt, 36vdc, 7.00strk (T600 Models)	1
34	29558	(00001-) Pin, Clevis, 0.37d X 1.50l	1
35	1230044	(00001-) Sleeve, 0.50b 0.75d 0.59l	2
36	1229682	(00001-) Bracket, Mount, Tilt, Actuator [T600]	1
37	374225	(00001-) Pin, Clevis, 0.50d X 3.75l	1
38	07786	(00001-) Nut, Hex, Std, M8 X 1.25, Ss	2
39	578717	(00001-) Screw, Hex, M8 X 1.25 X 50, FI, Ss	2
40	1234936	(00001-) Bracket, Frame, Cyl, Stop	1
41	1016331	(00001-) Washer, Flat, 0.34b 1.25d .11, Ss	1
42	1229680	(00001-) Bracket Wldt, Mount, Actuator [T600]	1

HEAD LIFT GROUP, ORBITAL

355641

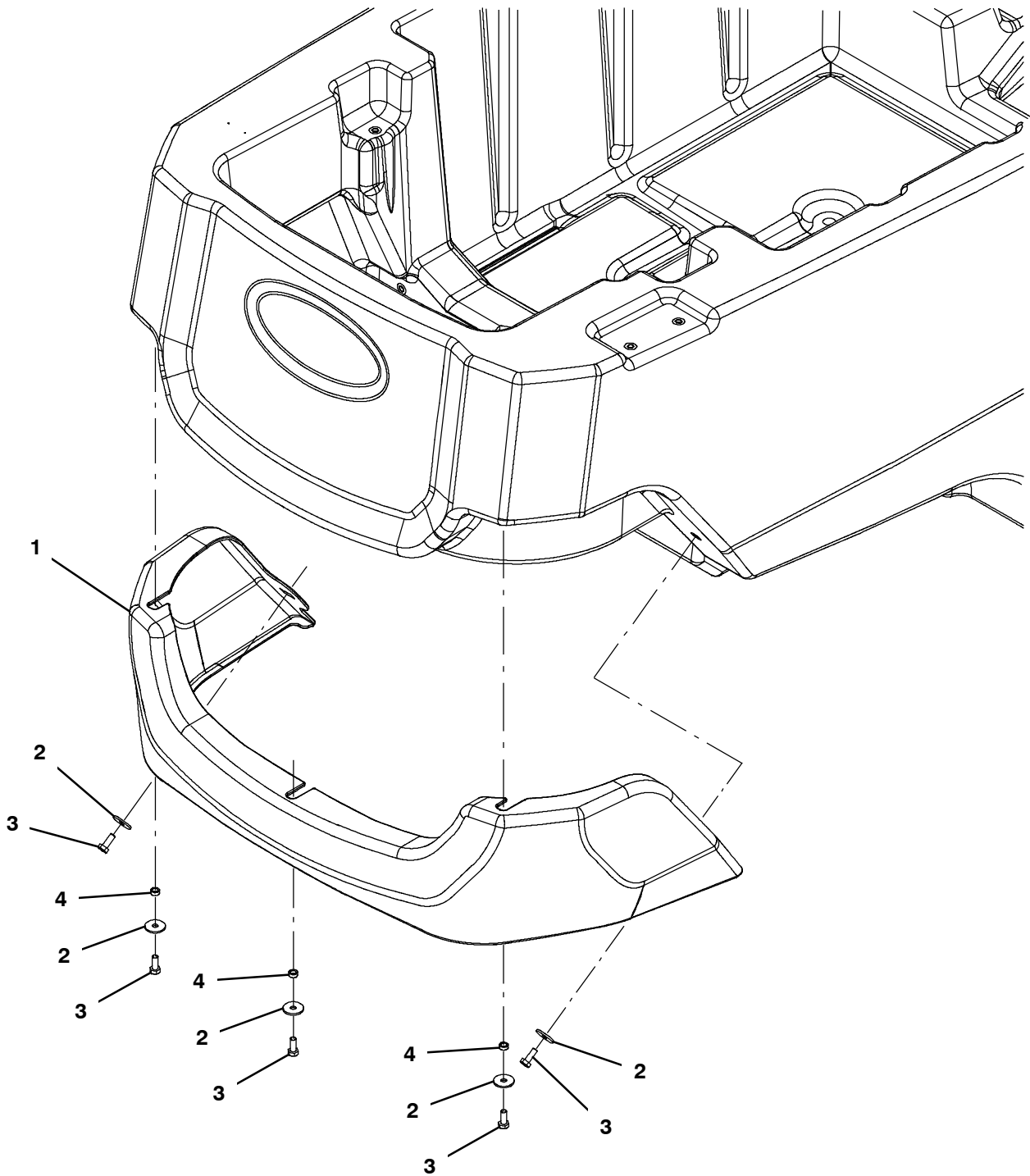


HEAD LIFT GROUP, ORBITAL

Ref.	Part No.	Serial Number	Description	Qty.
1	1020341	(00001-) Screw, Hex, M8 X 1.25 X 20, Ss, Sems	5
2	578717	(00001-) Screw, Hex, M8 X 1.25 X 50, Fl, Ss	2
3	07786	(00001-) Nut, Hex, Std, M8 X 1.25, Ss	2
4	374225	(00001-) Pin, Clevis, 0.50d X 3.75l	1
5	140626	(00001-) Pin, Cotter, Hair, 0.25d .125 Wir	3
6	1230044	(00001-) Sleeve, 0.50b 0.75d 0.59l	2
7	1229682	(00001-) Bracket, Mount, Tilt, Actuator [T600]	1
8	9016969	(00001-) Actuator, Replmt, 36vdc, 7.00strk	1
9	29558	(00001-) Pin, Clevis, 0.37d X 1.50l	1
10	1226754	(00001-) Pin, Clevis, .50d X 7.00l	1
11	1226759	(00001-) Spacer, .500 Id X .875 Od	1
12	1224233	(00001-) Pin, Guide, Spring, Head	2
13	1013936	(00001-) Washer, Flat, 0.51b 0.94d .10, Nyl	1
14	1226640	(00001-) Spring, Wave, .512 Id X .709 Od X .375	1
15	32486	(00001-) Washer, Flat, 0.53b 1.06d .10, Stl, Pl	1
16	1225960	(00001-) Washer, Thrust, 0.89b 1.50d 0.13w, Bnz	2
17	1227036	(00001-) Spring, Cmpr, 1.10od .085wir 03.0l	2
18	1059990	(00001-) Sleeve, Flng, 0.32b 1.00/0.50d 0.6l, Ss	3
19	608562	(00001-) Washer, Flat, 0.51b 0.94d .06, Nyl	7
20	630188	(00001-) Bearing, Journal, .50id X .25l	4
21	01685	(00001-) Washer, Flat, 0.38b 0.88d .08, Ss	4
22	74440	(00001-) Screw, Hex, M8 X 1.25 X 40, NI, Ss	2
23	08712	(00001-) Nut, Hex, Lock, M6 X 1.00, NI, Ss	2
24	01684	(00001-) Washer, Flat, 0.27b 0.69d .05, Ss	2
25	1016399	(00001-) Screw, Hex, M8 X 1.25 X 30, NI, Ss	2
26	1061741	(00001-) Isolator, Neoprene, 1.25" X 1.25", M8	2
27	1224295	(00001-) Brkt Wldt, Lift	1
28	33933	(00001-) Screw, Pan, Phl, M3 X 0.50 X 25, Ss	4
29	1215716	(00001-) Switch, 0.1a, Spdt[Micro, Gold Contacts] (T600e Model)	2
29	1215716	(00001-) Switch, 0.1a, Spdt[Micro, Gold Contacts] (T600 Model)	3
30	995585	(00001-) Plate, Thread, Switch (T600e Model)	2
30	995585	(00001-) Plate, Thread, Switch (T600 Model)	3
31	1229680	(00001-) Bracket Wldt, Mount, Actuator [T600]	1
32	1221043	(00001-) Arm Wldt, Lift	1

SHROUD GROUP, DISK AND ORBITAL

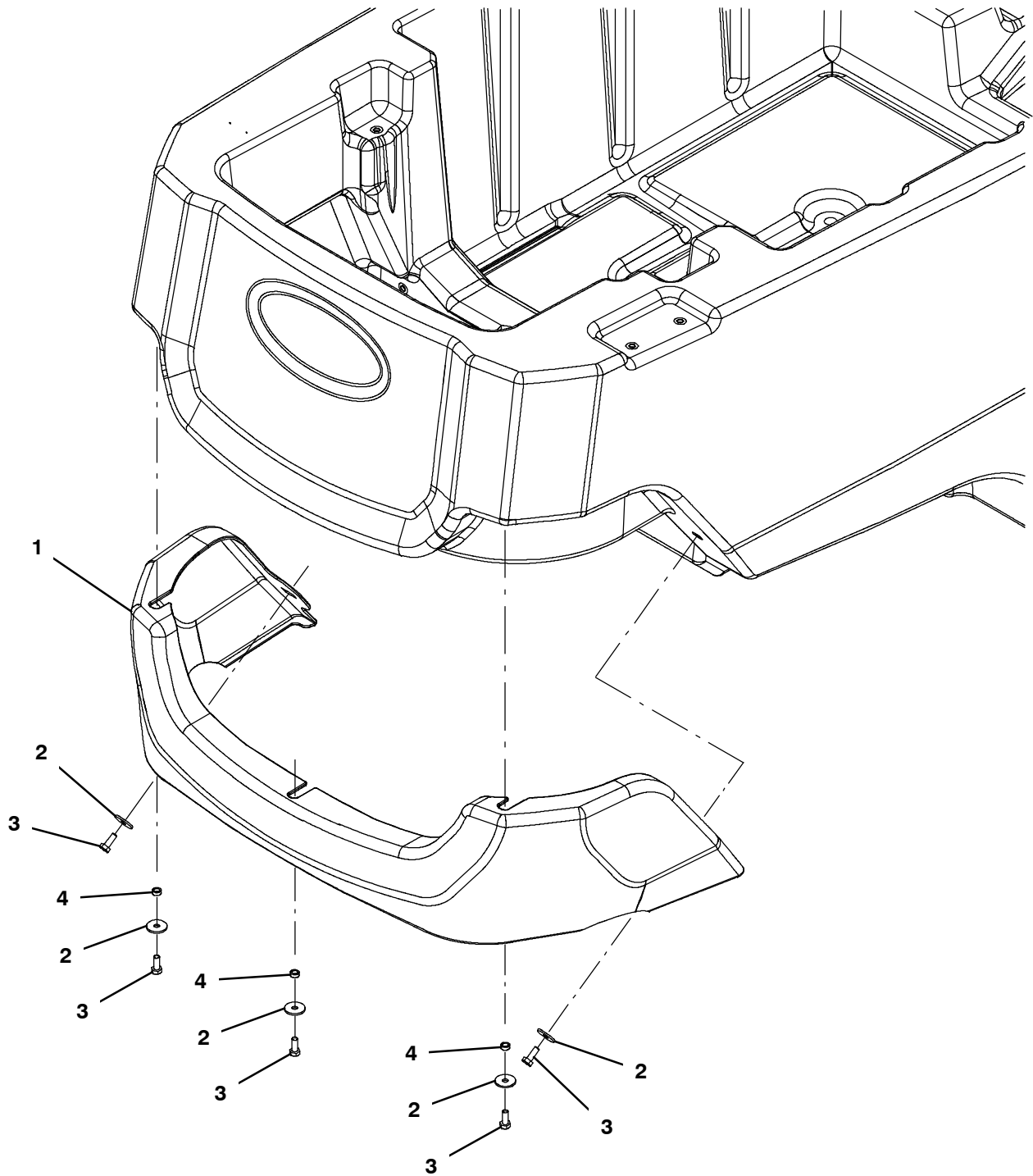
355604



Ref.	Part No.	Serial Number	Description	Qty.
1	1226928	(00001-) Cover, Head, Disc [T600]	1
2	019680127	(00001-) Washer, Flat, 6.2mm Id X 22.0mm Od X 1.9	5
3	11329	(00001-) Screw, Hex, M6 X 1.00 X 16, NI, Ss	5
4	80491	(00001-) Sleeve, P/M, 0.25b 0.38d 0.2l [430ss]	3

SHROUD GROUP, CYLINDRICAL

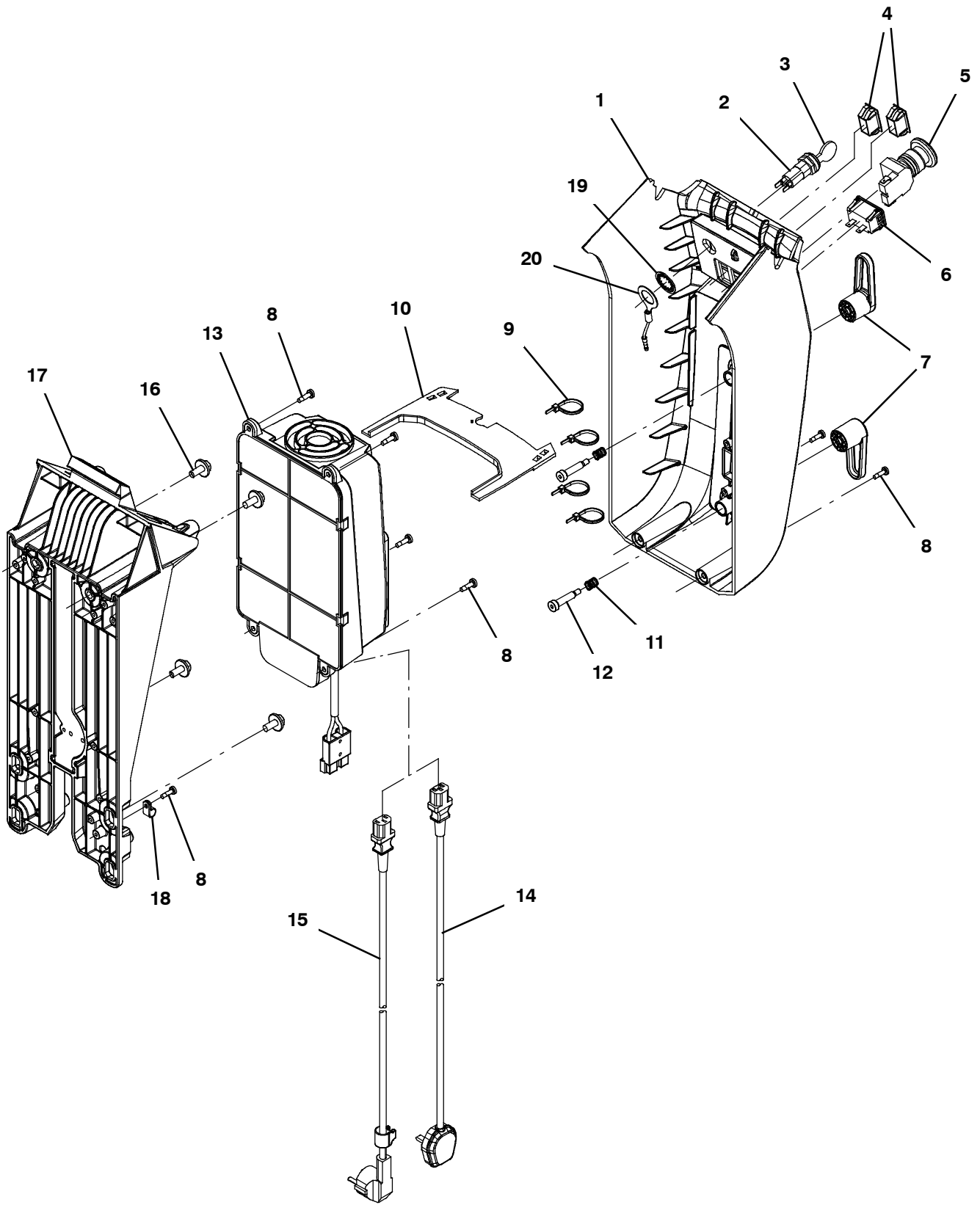
355605



Ref.	Part No.	Serial Number	Description	Qty.
1	1230034	(00001-) Cover, Head, CylrcI [T600]	1
2	019680127	(00001-) Washer, Flat, 6.2mm Id X 22.0mm Od X 1.9	5
3	11329	(00001-) Screw, Hex, M6 X 1.00 X 16, NI, Ss	5
4	80491	(00001-) Sleeve, P/M, 0.25b 0.38d 0.2l [430ss]	3

LOWER CONSOLE GROUP, ON-BOARD CHARGER

355610



LOWER CONSOLE GROUP, ON-BOARD CHARGER

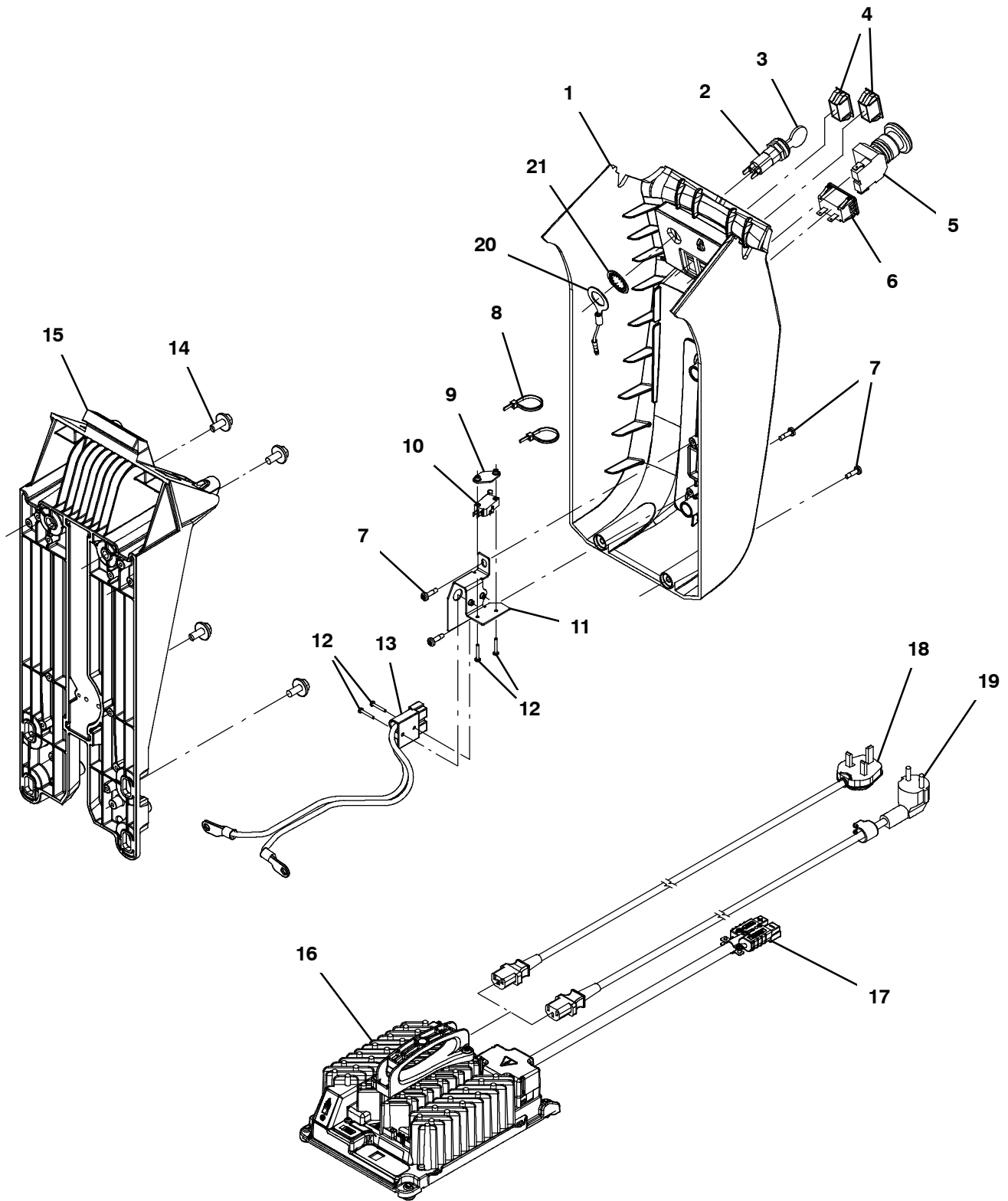
Ref.	Part No.	Serial Number	Description	Qty.
	1	9016862	(00001-) Cover, Console, Afrmkt [T600, Ce] (With Label)	1
▽	2	1011402	(00001-) Switch, Key	1
▲	3	1017696	(00001-) Key Set, Replmt [F/ Keyswitch 1011402]	1
	4	582150	(00001-) Plug, Hole, Rt, 1.23 X 1.12, Nyl	2
	5	1011735	(00001-) Switch, Safety, Shutoff	1
	6	1064038	(00001-) Gauge, Hourmeter, 05- 277 Volt, Ac / Dc	1
	7	1205496	(00001-) Hook, Cord	2
	8	1043573	(00001-) Screw, #10- 14 X 0.675, Spl[Shcs,Selftap]	9
	9	130773	(00001-) Tie, Cable, Nyl, 11.0l, .14w, 3.0 Max. D	4
	10	1207290	(00001-) Cover, Charger	1
	11	611311	(00001-) Spring, Cmpr, 0.40od .05wir 00.5l, Pl,Mw	2
	12	1024965	(00001-) Bolt, Shld, 08mmd X 030mm, M06 X 1.0	2
▽	13	1202585	(00001-) Charger, 36vdc 25a 85- 265vac [On- Board]	1
▲		130155	(00001-) Connector, Battery, 6ga 50a, Gray[2cont]	1
	14	1032820	(00001-) Cord, Power, Blk [4.5meter, Uk]	1
	15	1032849	(00001-) Cord, Power, Blk [4.5meter, Ce]	1
	16	1020341	(00001-) Screw, Hex, M8 X 1.25 X 20, Ss, Sems	4
	17	1231373	(00001-) Frame, Column, Cntrl [Im], T600	1
	18	26395- 2	(00001-) Clamp, Cable, Stl, 0.38d X 0.38w, 1hole	1
	19	32991	(00001-) Washer, Lock, Int, 0.75	1
	20	1073037	(00001-) Harness, Ele [Key Sw.,Static Gnd]	1

▽ ASSEMBLY

▲ INCLUDED IN ASSEMBLY

LOWER CONSOLE GROUP, OFF-BOARD CHARGER

355693



LOWER CONSOLE GROUP, OFF- BOARD CHARGER

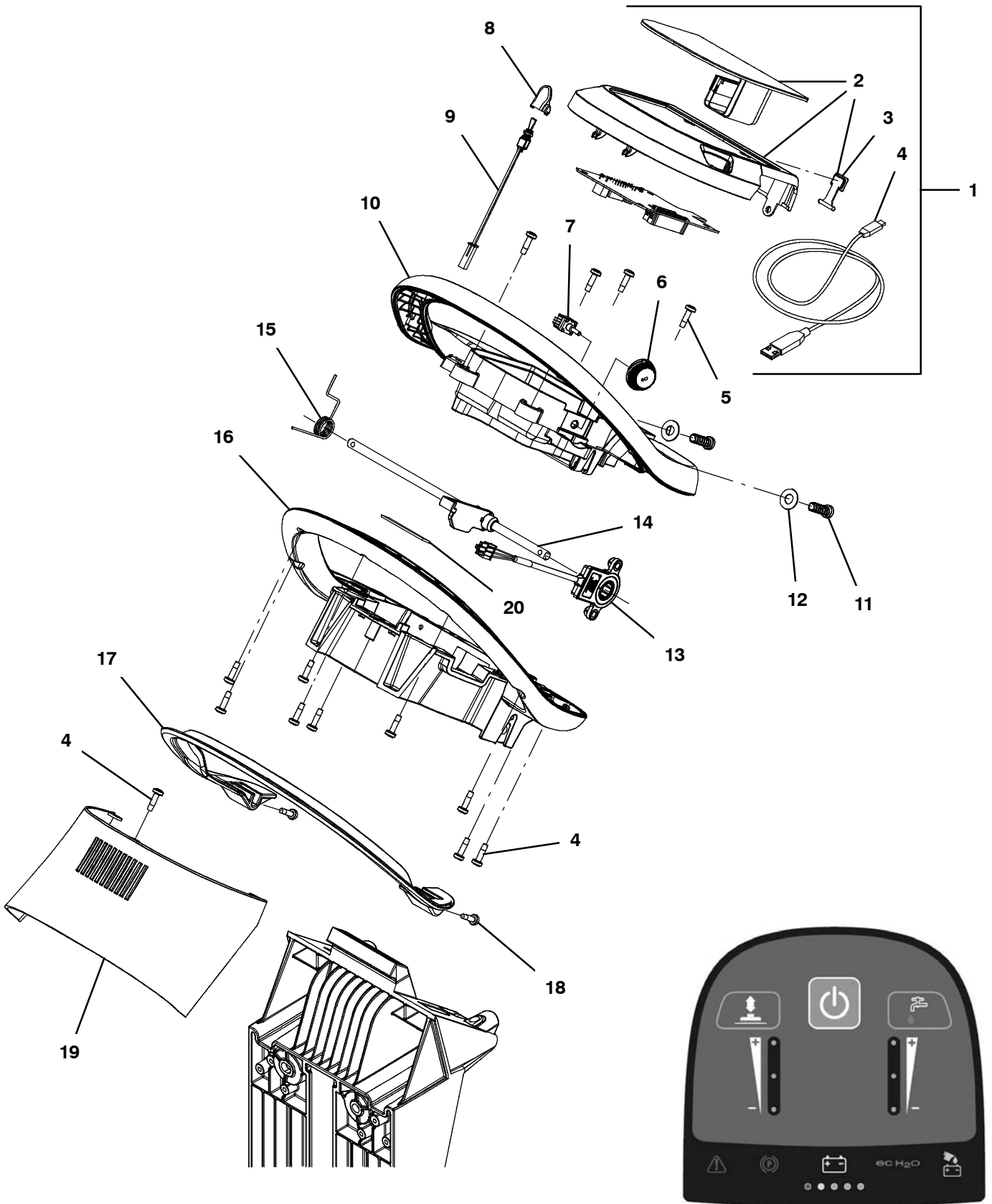
Ref.	Part No.	Serial Number	Description	Qty.
	1	9016862	(00001-) Cover, Console, Afmkt [T600, Ce] (With Label)	1
▽	2	1011402	(00001-) Switch, Key	1
▲	3	1017696	(00001-) Key Set, Replmt [F/ Keyswitch 1011402]	1
	4	582150	(00001-) Plug, Hole, Rt, 1.23 X 1.12, Nyl	2
	5	1011735	(00001-) Switch, Safety, Shutoff	1
	6	1064038	(00001-) Gauge, Hourmeter, 05- 277 Volt, Ac / Dc	1
	7	1043573	(00001-) Screw, #10- 14 X 0.675, Spl[Shcs,Selftap]	6
	8	130773	(00001-) Tie, Cable, Nyl, 11.0l, .14w, 3.0 Max. D	2
	9	995585	(00001-) Plate, Thread, Switch	1
	10	1215716	(00001-) Switch, 0.1a, Spdt[Micro, Gold Contacts]	1
	11	1208599	(00001-) Bracket Assy, Plug, Charger	1
	12	06922	(00001-) Screw, Pan, Phl, M3 X 0.50 X 20, 4.8	4
	13	1075458	(00001-) Harness, Chrgr, 10ga [M8 Ring/M8 Ring]	1
	14	1020341	(00001-) Screw, Hex, M8 X 1.25 X 20, Ss, Sems	4
	15	1231373	(00001-) Frame, Column, Cntrl [Im], T600	1
▽	16	9042253	(00001-) Charger Assy, Off Board [T600/T600e]	1
▲	17	130155	(00001-) Connector, Battery, 6ga 50a, Gray[2cont]	1
	18	1032820	(00001-) Cord, Power, Blk [4.5meter, Uk]	1
	19	1032849	(00001-) Cord, Power, Blk [4.5meter, Ce]	1
	20	1073037	(00001-) Harness, Ele [Key Sw.,Static Gnd]	1
	21	32991	(00001-) Washer, Lock, Int, 0.75	1

▽ ASSEMBLY

▲ INCLUDED IN ASSEMBLY

CONSOLE HANDLE, MEMBRANE PANEL (T600e MODEL)

355614



CONSOLE HANDLE, MEMBRANE PANEL (T600e MODEL)

Ref.	Part No.	Serial Number	Description	Qty.
▽	1	9015780*	(00001-) Bezel Kit, Membrane, Ci [T500e]	1
▲▽	2	9015781	(00001-) Screen Kit, Membrane, Ci [T500e]	1
▲▲	3	1205618	(00001-) Cap, Usb	1
▲	4	1071235	(00001-) Cable [Usb, 2m, A- Male To Mini- B- Male]	1
	5	1043573	(00001-) Screw, #10- 14 X 0.675, Spl[Shcs,Selftap]	15
	6	1234365	(00001-) Dial, Range, Speed	1
	7	1204930	(00001-) Potentiometer [100k, 1 Turn, B5/B7]	1
	8	1209730	(00001-) Cap, Toggle, Direction	1
	9	1209673	(00001-) Switch Assy, Toggle, Direction	1
	10	1203787	(00001-) Housing, Handle, Cntrl, Top	2
	11	1215863	(00001-) Screw, Pan, Torx, M8 X 3.5 X 25[Remform]	2
	12	140027	(00001-) Washer, Flat, 0.35b 0.75d .04, Ss	3
	13	1205127	(00001-) Sensor, Rotary [B5/B7, Bail Sensor]	1
	14	1205143	(00001-) Shaft Assy, Bail, Handle	1
	15	1205781	(00001-) Spring, Return, Bail	1
	16	1222608	(00001-) Housing, Handle, Cntrl, Bottom, Slotted	1
	17	1205778	(00001-) Handle, Bail [Machined]	1
	18	1205799	(00001-) Screw, Btn, M5 X 0.8 X 16, 8.8, NI, Torx	2
	19	1207004	(00001-) Cover, Handle, Cntrl	1
	20	1020280	(00001-) Seal, Afrmkt, Rbr, Clsd, Adh, 01ft	1

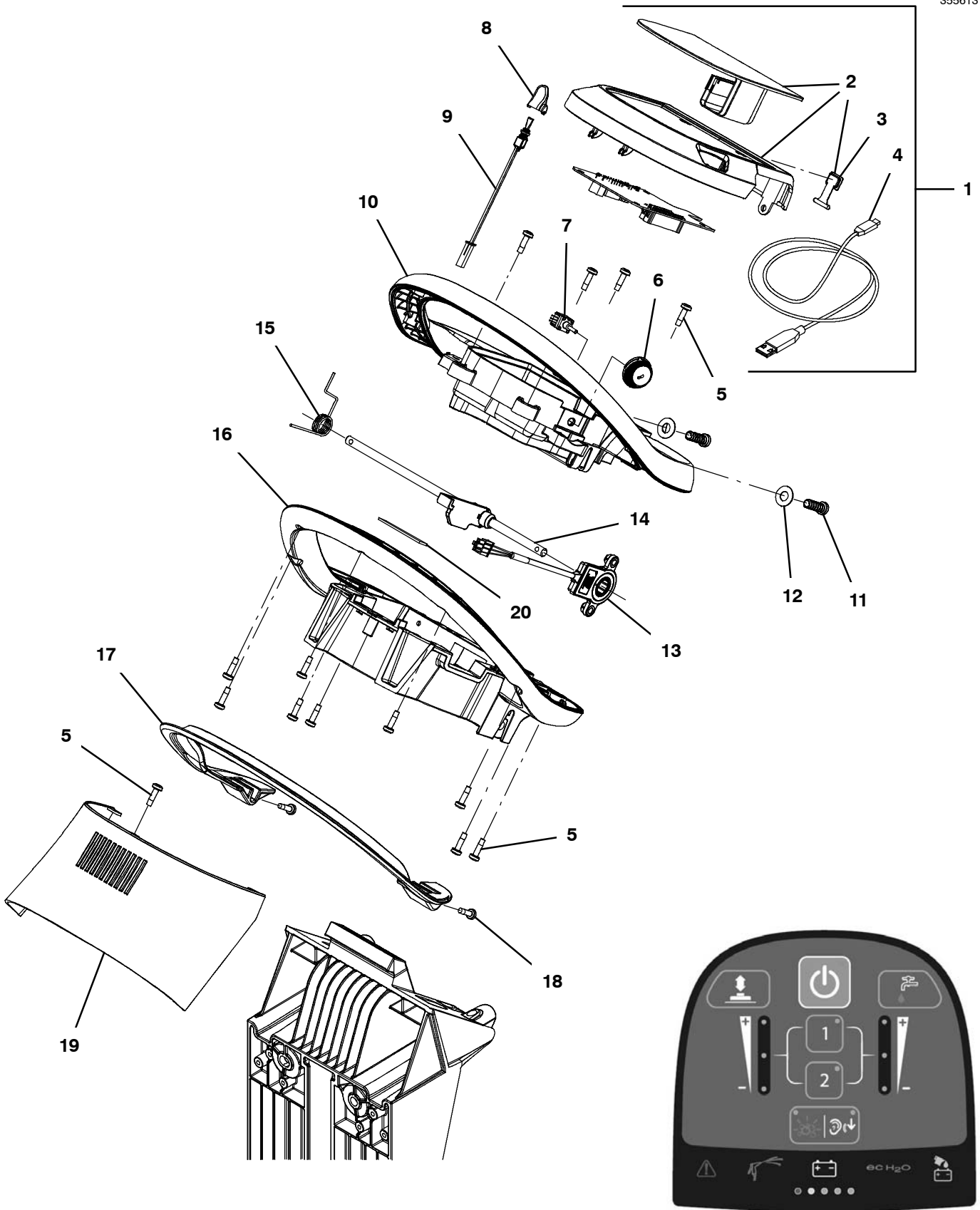
* Requires Tennant *True* service or an authorized Tennant service provider.

▽ ASSEMBLY

▲ INCLUDED IN ASSEMBLY

CONSOLE HANDLE, PRO-MEMBRANE PANEL (T600 MODEL)

355613



CONSOLE HANDLE, PRO-MEMBRANE PANEL (T600 MODEL)

Ref.	Part No.	Serial Number	Description	Qty.
▽	1	9015778*	(00001-) Bezel Kit, Membrane, Ci [T500]	1
▲▽	2	9015779	(00001-) Screen Kit, Membrane, Ci [T500]	1
▲▲	3	1205618	(00001-) Cap, Usb	1
▲	4	1071235	(00001-) Cable [Usb, 2m, A- Male To Mini- B- Male]	1
	5	1043573	(00001-) Screw, #10- 14 X 0.675, Spl[Shcs,Selftap]	15
	6	1234365	(00001-) Dial, Range, Speed	1
	7	1204930	(00001-) Potentiometer [100k, 1 Turn, B5/B7]	1
	8	1209730	(00001-) Cap, Toggle, Direction	1
	9	1209673	(00001-) Switch Assy, Toggle, Direction	1
	10	1203787	(00001-) Housing, Handle, Cntrl, Top	2
	11	1215863	(00001-) Screw, Pan, Torx, M8 X 3.5 X 25[Remform]	2
	12	140027	(00001-) Washer, Flat, 0.35b 0.75d .04, Ss	3
	13	1205127	(00001-) Sensor, Rotary [B5/B7, Bail Sensor]	1
	14	1205143	(00001-) Shaft Assy, Bail, Handle	1
	15	1205781	(00001-) Spring, Return, Bail	1
	16	1222608	(00001-) Housing, Handle, Cntrl, Bottom, Slotted	1
	17	1205778	(00001-) Handle, Bail [Machined]	1
	18	1205799	(00001-) Screw, Btn, M5 X 0.8 X 16, 8.8, NI, Torx	2
	19	1207004	(00001-) Cover, Handle, Cntrl	1
	20	1020280	(00001-) Seal, Afrmkt, Rbr, Clsd, Adh, 01ft	1

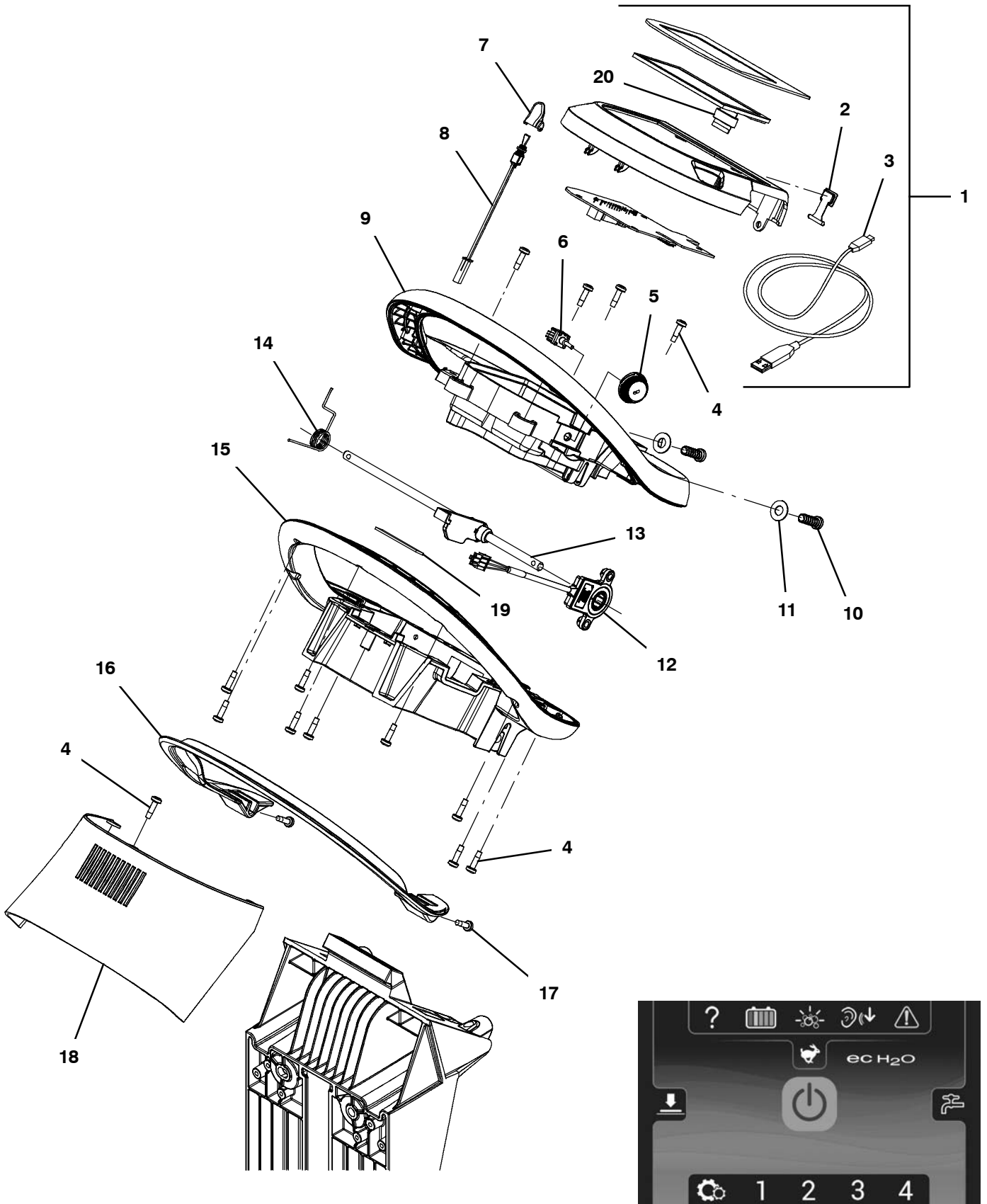
* Requires Tennant *True* service or an authorized Tennant service provider.

▽ ASSEMBLY

▲ INCLUDED IN ASSEMBLY

CONSOLE HANDLE, PRO-PANEL LCD (T600 MODEL)

355612



CONSOLE HANDLE, PRO-PANEL LCD (T600 MODEL)

Ref.	Part No.	Serial Number	Description	Qty.
▽	1	9014135*	(00001-) Bezel Kit, Propel, Lcd Pro- Panel,Ci (Also Requires Ferrite)	1
▲	2	1205618	(00001-) Cap, Usb	1
▲	3	1071235	(00001-) Cable [Usb, 2m, A- Male To Mini- B- Male]	1
	4	1043573	(00001-) Screw, #10- 14 X 0.675, Spl[Shcs,Selftap]	15
	5	1234365	(00001-) Dial, Range, Speed	1
	6	1204930	(00001-) Potentiometer [100k, 1 Turn, B5/B7]	1
	7	1209730	(00001-) Cap, Toggle, Direction	1
	8	1209673	(00001-) Switch Assy, Toggle, Direction	1
	9	1203787	(00001-) Housing, Handle, Cntrl, Top	2
	10	1215863	(00001-) Screw, Pan, Torx, M8 X 3.5 X 25[Remform]	2
	11	140027	(00001-) Washer, Flat, 0.35b 0.75d .04, Ss	2
	12	1205127	(00001-) Sensor, Rotary [B5/B7, Bail Sensor]	2
	13	1205143	(00001-) Shaft Assy, Bail, Handle	1
	14	1205781	(00001-) Spring, Return, Bail	1
	15	1222608	(00001-) Housing, Handle, Cntrl, Bottom, Slotted	1
	16	1205778	(00001-) Handle, Bail [Machined]	1
	17	1205799	(00001-) Screw, Btn, M5 X 0.8 X 16, 8.8, NI, Torx	2
	18	1207004	(00001-) Cover, Handle, Cntrl	1
	19	1020280	(00001-) Seal, Afmkt, Rbr, Clsd, Adh, 01ft	1
	20	1233769	(00001-) Inductor, Ribbon Cable	1

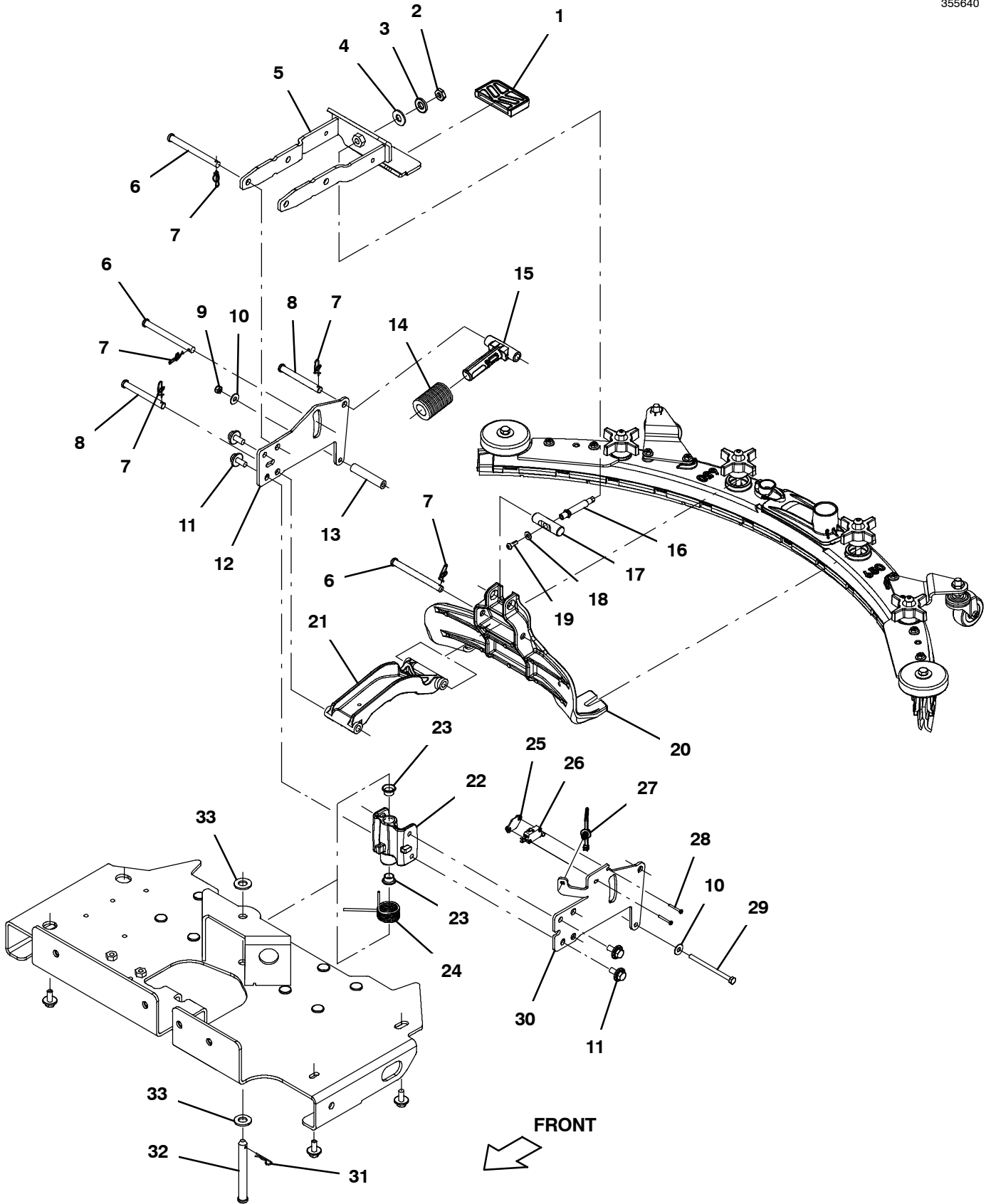
* Requires Tennant *True* service or an authorized Tennant service provider.

▽ ASSEMBLY

▲ INCLUDED IN ASSEMBLY

SQUEEGEE LIFT GROUP

355640



SQUEEGEE LIFT GROUP

Ref.	Part No.	Serial Number	Description	Qty.	
1	1230670	(00001-) Cover, Pedal, Lift	1	
2	32716	(00001-) Nut, Hex, Jam, M10 X 1.5, Ss	1	
3	41187	(00001-) Washer, Flat, Belleville, .38	1	
4	01686	(00001-) Washer, Flat, 0.44b 1.00d .08, Ss	1	
5	9016840	(00001-) Arm, Lift, Sqge, Afmkt [T600,T600e] (With Label)	1	
6	49914	(00001-) Pin, Clevis, 0.37d X 4.00l	2	
7	1216647	(00001-) Pin, Cotter, Hair, 0.38d .054 Wir	4	
8	57598	(00001-) Pin, Clevis, 0.37d X 3.25l	2	
9	08712	(00001-) Nut, Hex, Lock, M6 X 1.00, NI, Ss	1	
10	01684	(00001-) Washer, Flat, 0.27b 0.69d .05, Ss	2	
11	1020341	(00001-) Screw, Hex, M8 X 1.25 X 20, Ss, Sems	4	
12	1231347	(00001-) Plate, Lift, Sqge, Rh	1	
13	1231343	(00001-) Tube, 0.26id 0.50od 02.6l, Stl, PI	1	
14	1228773	(00001-) Spring, Cmpr, 1.402od, .812id, 2.0l	1	
15	1235860	(00001-) Guide, Spring	1	
16	1230714	(00001-) Shaft, Adjmt	1	
17	1230625	(00001-) Pin, 0.63d 02.2l, 1/.34h, 2cham	1	
18	01683	(00001-) Washer, Flat, 10, Ss	1	
19	1205799	(00001-) Screw, Btn, M5 X 0.8 X 16, 8.8, NI, Torx	1	
20	1231340	(00001-) Mount, Sqge	1	
21	1233229	(00001-) Arm, Lower [Machined]	1	
▽	22	9016973	(00001-) Pivot Assy, Replmt, Sqge	1
▲	23	15648	(00001-) Bushing, Flng, 0.50b 0.59d 0.38l	2
	24	1231436	(00001-) Spring, Tors, 1.10id .13wir 05.5coil	1
	25	995585	(00001-) Plate, Thread, Switch	1
	26	1215716	(00001-) Switch, 0.1a, Spdt[Micro, Gold Contacts]	1
	27	1210807	(00001-) Wire, Tie [W/.25" Fir Tree Clip]	1
	28	33933	(00001-) Screw, Pan, Phl, M3 X 0.50 X 25, Ss	2
	29	06952	(00001-) Screw, Hex, M6 X 1.00 X 90, 8.8	1
	30	1231335	(00001-) Plate, Lift, Sqge, Lh	1
	31	86866	(00001-) Pin, Cotter, Hair, 0.38d .072 Wir	1
	32	1233450	(00001-) Pin, Clevis, 0.50d X 4.30l	1
	33	32486	(00001-) Washer, Flat, 0.53b 1.06d .10, Stl, PI	2

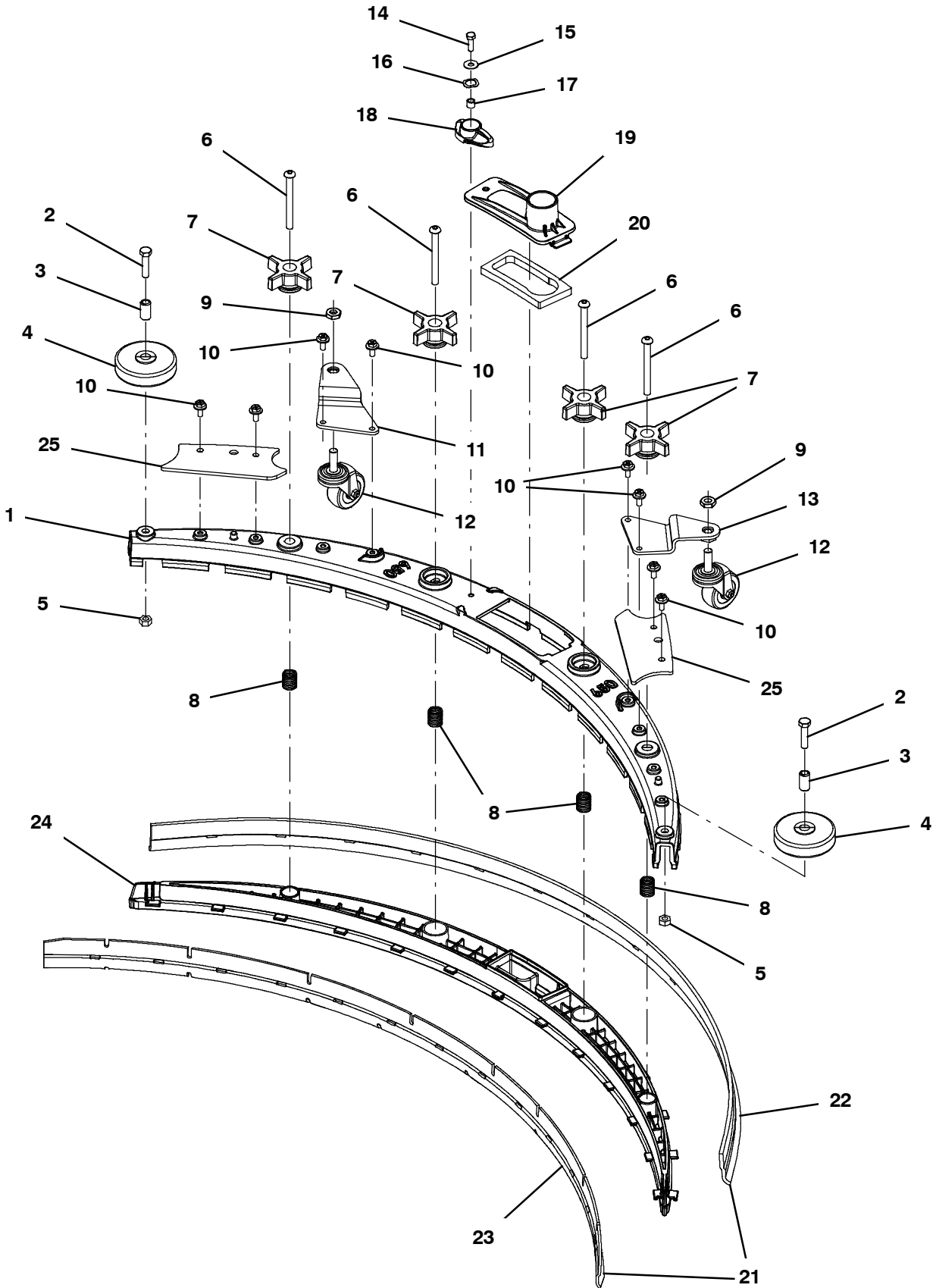
▽ ASSEMBLY

▲ INCLUDED IN ASSEMBLY

STANDARD PARTS

SQUEEGEE ASSEMBLY, 650MM / 26IN (Intended for 700MM Scrub Head Size)

355438



SQUEEGEE ASSEMBLY, 650MM / 26IN (Intended for 700MM Scrub Head Size)

Ref.	Part No.	Serial Number	Description	Qty.
▽	9015301	(00001-) Squeegee Kit, 650mm, Ci	1
▲	1 1221259	(00001-) Frame, Sqge, 65cm, Mach [T500]	1
▲	2 59658	(00001-) Screw, Hex, M8 X 1.25 X 35, NI, Ss	2
▲	3 222496	(00001-) Sleeve, P/M, 0.32b 0.50d 0.9l [430ss]	2
▲	4 222066	(00001-) Wheel, 03.0d 0.88w 0.50b	2
▲	5 07786	(00001-) Nut, Hex, Std, M8 X 1.25, Ss	2
▲	6 1212755	(00001-) Screw, Btn, M8 X 1.25 X 80, Ss	4
▲	7 1074204	(00001-) Knob,Star,2.75d 4ear 1.1l M8x1.25,Thru,Y	4
▲	8 22290	(00001-) Spring, Cmpr, 0.72od .06wir 02.3l	4
▲	9 32716	(00001-) Nut, Hex, Jam, M10 X 1.5, Ss	2
▲	10 1034731	(00001-) Screw, Hex, M6 X 1.00 X 16, Sems, Ss	8
▲	11 1222236	(00001-) Bracket Wldt, Caster, Rh Sqge[T500]	1
▲	12 1006343	(00001-) Caster, Swivel, 50mmd, M10 X 30, Clr PI	2
▲	13 1222001	(00001-) Bracket Wldt, Caster, Lh Sqge [T500]	1
▲	14 12277	(00001-) Screw, Hex, M6 X 1.00 X 20, NI, Ss	1
▲	15 01684	(00001-) Washer, Flat, 0.27b 0.69d .05, Ss	1
▲	16 140060	(00001-) Washer, Wave- Spring, .505 .750 .045	1
▲	17 140154	(00001-) Sleeve, P/M, 0.25b 0.38d 0.3l, PI	1
▲	18 1222109	(00001-) Knob, Sqge, 58l, M6 X 1.00, Plstc	1
▲	19 1209631	(00001-) Cover, Trap, Water, Sqge	1
▲	20 1210756	(00001-) Gasket, Trap, Water, Sqge	1
▲▽	21 9015734	(00001-) Blade Kit, 650mm, Linatex/Linard (Standard)	1
▲▲	22 1221585	(00001-) Blade, Sqge, Rear, 1166l, Linatex[650mm] (Standard)	1
▲▲	23 1232680	(00001-) Blade, Sqge, Front, 1072l Linard[650mm] (Standard)	1
▲	24 1221260	(00001-) Retainer, Sqge, 65cm [T500]	1
▲	25 1230738	(00001-) Bracket, Sqge Bumper	2
▽	21 9015735	(00001-) Blade Kit, 650mm, Urethane (Option)	1
▲	22 1228909	(00001-) Blade, Sqge, Rear, 1136l,Urethane[650mm] (Option)	1
▲	23 1228915	(00001-) Blade, Sqge, Front,1072l,Urethane[650mm] (Option)	1
▽	21 9015733	(00001-) Blade Kit, 650mm, Gum (Option)	1
▲	22 1228910	(00001-) Blade, Sqge, Rear, 1136l, Gum[650mm] (Option)	1
▲	23 1228919	(00001-) Blade, Sqge, Front, 1072l Gum[650mm] (Option)	1

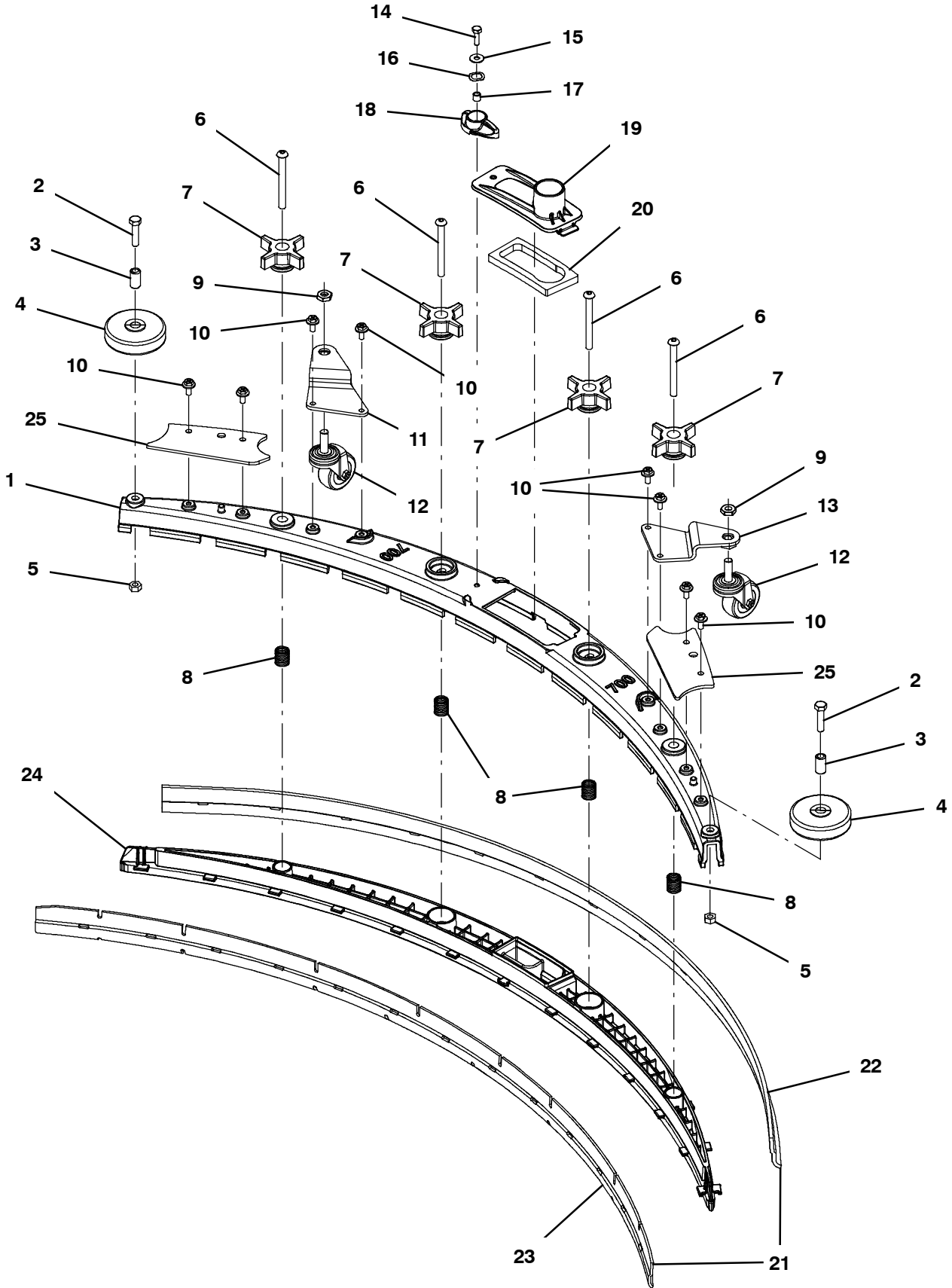
▽ ASSEMBLY

▲ INCLUDED IN ASSEMBLY

STANDARD PARTS

SQUEEGEE ASSEMBLY, 700MM / 28IN (Intended for 800MM Scrub Head Size)

355439



SQUEEGEE ASSEMBLY, 700MM / 28IN (Intended for 800MM Scrub Head Size)

Ref.	Part No.	Serial Number	Description	Qty.
▽	9015302	(00001-) Squeegee Kit, 700mm, Ci	1
▲	1 1220309	(00001-) Frame, Sqge, 70cm, Mach [T500]	1
▲	2 59658	(00001-) Screw, Hex, M8 X 1.25 X 35, NI, Ss	2
▲	3 222496	(00001-) Sleeve, P/M, 0.32b 0.50d 0.9l [430ss]	2
▲	4 222066	(00001-) Wheel, 03.0d 0.88w 0.50b	2
▲	5 07786	(00001-) Nut, Hex, Std, M8 X 1.25, Ss	2
▲	6 1212755	(00001-) Screw, Btn, M8 X 1.25 X 80, Ss	4
▲	7 1074204	(00001-) Knob,Star,2.75d 4ear 1.1l M8x1.25,Thru,Y	4
▲	8 22290	(00001-) Spring, Cmpr, 0.72od .06wir 02.3l	4
▲	9 32716	(00001-) Nut, Hex, Jam, M10 X 1.5, Ss	2
▲	10 1034731	(00001-) Screw, Hex, M6 X 1.00 X 16, Sems, Ss	8
▲	11 1222236	(00001-) Bracket Wldt, Caster, Rh Sqge[T500]	1
▲	12 1006343	(00001-) Caster, Swivel, 50mmd, M10 X 30, Clr PI	2
▲	13 1222001	(00001-) Bracket Wldt, Caster, Lh Sqge [T500]	1
▲	14 12277	(00001-) Screw, Hex, M6 X 1.00 X 20, NI, Ss	1
▲	15 01684	(00001-) Washer, Flat, 0.27b 0.69d .05, Ss	1
▲	16 140060	(00001-) Washer, Wave- Spring, .505 .750 .045	1
▲	17 140154	(00001-) Sleeve, P/M, 0.25b 0.38d 0.3l, PI	1
▲	18 1222109	(00001-) Knob, Sqge, 58l, M6 X 1.00, Plstc	1
▲	19 1209631	(00001-) Cover, Trap, Water, Sqge	1
▲	20 1210756	(00001-) Gasket, Trap, Water, Sqge	1
▲▽	21 9015737	(00001-) Blade Kit, 700mm, Linatex/Linard (Standard)	1
▲▲	22 1221572	(00001-) Blade, Sqge, Rear, 1204l, Linatex[700mm] (Standard)	1
▲▲	23 1232679	(00001-) Blade, Sqge, Front, 1148l Linard[700mm] (Standard)	1
▲	24 1220783	(00001-) Retainer, Sqge, 70cm [T500]	1
▲	25 1230738	(00001-) Bracket, Sqge Bumper	2
▽	21 9015738	(00001-) Blade Kit, 700mm, Urethane (Option)	1
▲	22 1228904	(00001-) Blade, Sqge, Rear, 1204l,Urethane[700mm] (Option)	1
▲	23 1228906	(00001-) Blade, Sqge, Front,1148l Urethane[700mm] (Option)	1
▽	21 9015736	(00001-) Blade Kit, 700mm, Gum (Option)	1
▲	22 1228905	(00001-) Blade, Sqge, Rear, 1204l, Gum[700mm] (Option)	1
▲	23 1228907	(00001-) Blade, Sqge, Front, 1148l Gum[700mm] (Option)	1

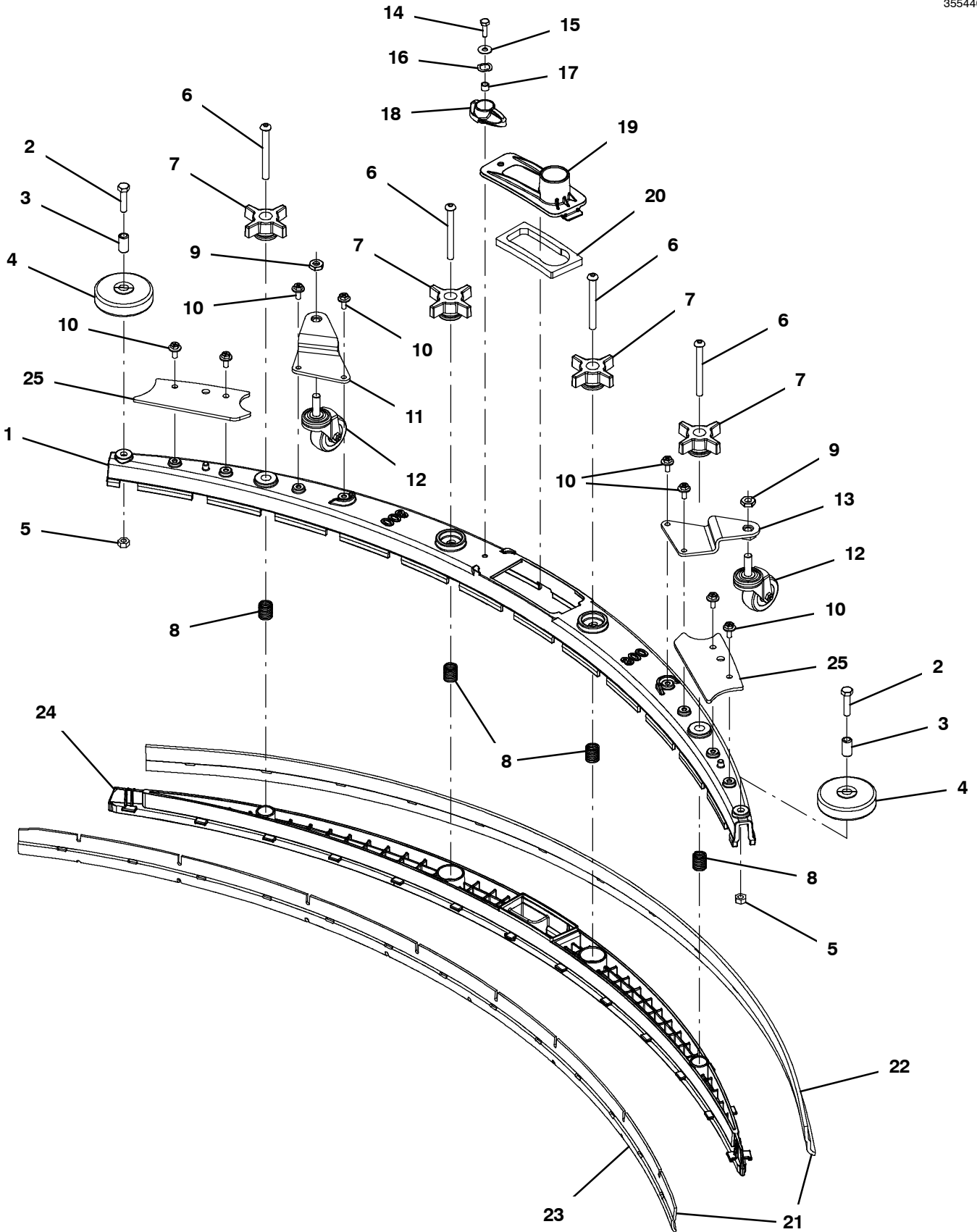
▽ ASSEMBLY

▲ INCLUDED IN ASSEMBLY

STANDARD PARTS

SQUEEGEE ASSEMBLY, 800MM / 32IN (Intended for 900MM Scrub Head Size)

355440



SQUEEGEE ASSEMBLY, 800MM / 32IN (Intended for 900MM Scrub Head Size)

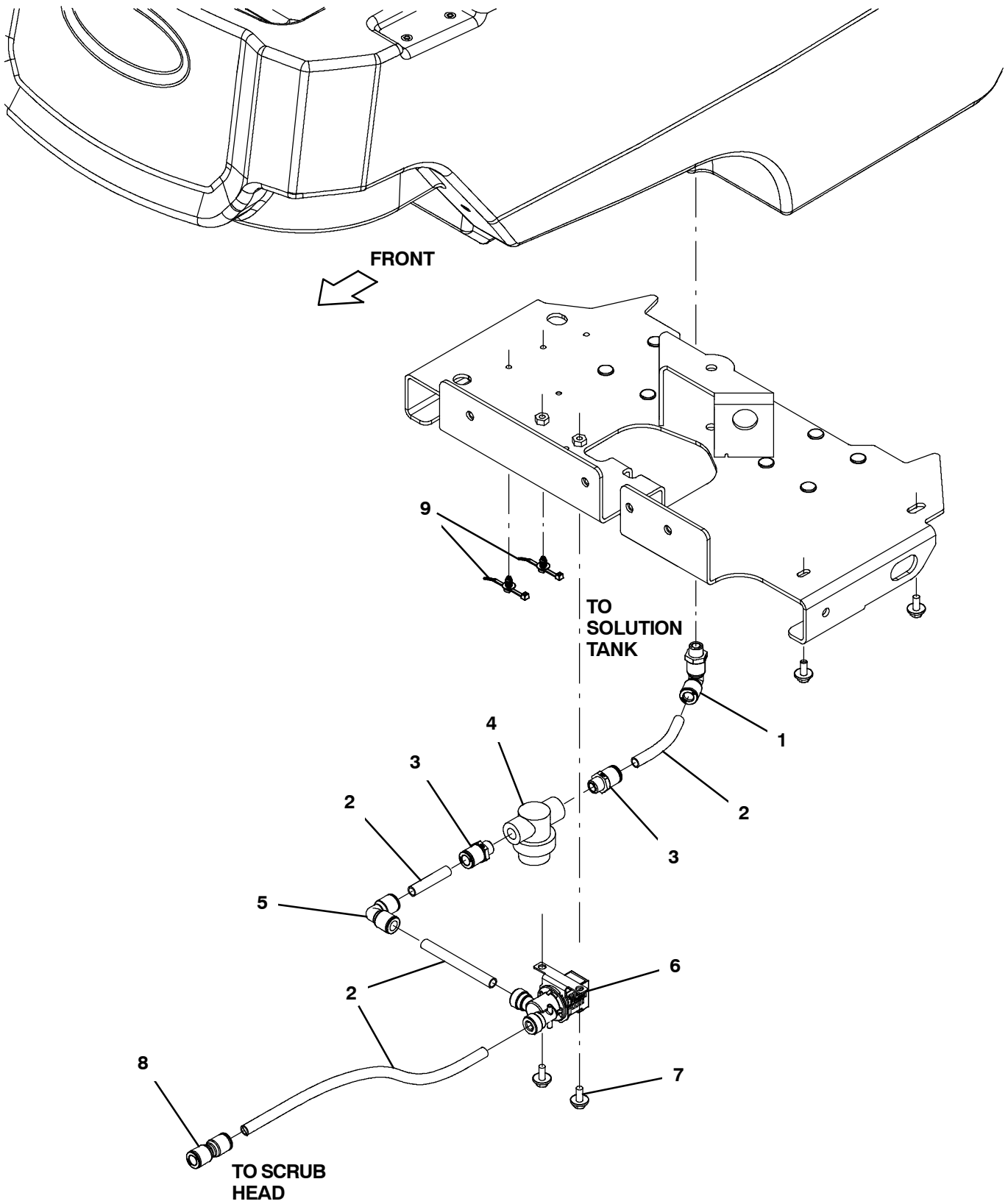
Ref.	Part No.	Serial Number	Description	Qty.
▽	9015303	(00001-) Squeegee Kit, 800mm, Ci	1
▲	1 1219894	(00001-) Frame, Sqge, 80cm, Mach [T500]	1
▲	2 59658	(00001-) Screw, Hex, M8 X 1.25 X 35, NI, Ss	2
▲	3 222496	(00001-) Sleeve, P/M, 0.32b 0.50d 0.9l [430ss]	2
▲	4 222066	(00001-) Wheel, 03.0d 0.88w 0.50b	2
▲	5 07786	(00001-) Nut, Hex, Std, M8 X 1.25, Ss	2
▲	6 1212755	(00001-) Screw, Btn, M8 X 1.25 X 80, Ss	4
▲	7 1074204	(00001-) Knob,Star,2.75d 4ear 1.1l M8x1.25,Thru,Y	4
▲	8 22290	(00001-) Spring, Cmpr, 0.72od .06wir 02.3l	4
▲	9 32716	(00001-) Nut, Hex, Jam, M10 X 1.5, Ss	2
▲	10 1034731	(00001-) Screw, Hex, M6 X 1.00 X 16, Sems, Ss	8
▲	11 1222236	(00001-) Bracket Wldt, Caster, Rh Sqge[T500]	1
▲	12 1006343	(00001-) Caster, Swivel, 50mmd, M10 X 30, Clr PI	2
▲	13 1222001	(00001-) Bracket Wldt, Caster, Lh Sqge [T500]	1
▲	14 12277	(00001-) Screw, Hex, M6 X 1.00 X 20, NI, Ss	1
▲	15 01684	(00001-) Washer, Flat, 0.27b 0.69d .05, Ss	1
▲	16 140060	(00001-) Washer, Wave- Spring, .505 .750 .045	1
▲	17 140154	(00001-) Sleeve, P/M, 0.25b 0.38d 0.3l, PI	1
▲	18 1222109	(00001-) Knob, Sqge, 58l, M6 X 1.00, Plstc	1
▲	19 1209631	(00001-) Cover, Trap, Water, Sqge	1
▲	20 1210756	(00001-) Gasket, Trap, Water, Sqge	1
▲▽	21 9015740	(00001-) Blade Kit, 800mm, Linatex/Linard (Standard)	1
▲▲	22 1221115	(00001-) Blade, Sqge, Rear, 1306l, Linatex[800mm] (Standard)	1
▲▲	23 1232681	(00001-) Blade, Sqge, Front, 1256l Linard[800mm] (Standard)	1
▲	24 1219405	(00001-) Retainer, Sqge, 80cm [T500]	1
▲	25 1230738	(00001-) Bracket, Sqge Bumper	2
▽	21 9015741	(00001-) Blade Kit, 800mm, Urethane (Option)	1
▲	22 1228920	(00001-) Blade, Sqge, Rear, 1306l,Urethane[800mm] (Option)	1
▲	23 1228922	(00001-) Blade, Sqge, Front,1256l Urethane[800mm] (Option)	1
▽	21 9015739	(00001-) Blade Kit, 800mm, Gum (Option)	1
▲	22 1228921	(00001-) Blade, Sqge, Rear, 1306l, Gum[800mm] (Option)	1
▲	23 1228923	(00001-) Blade, Sqge, Front, 1256l Gum[800mm] (Option)	1

▽ ASSEMBLY

▲ INCLUDED IN ASSEMBLY

STANDARD SOLUTION GROUP

355634

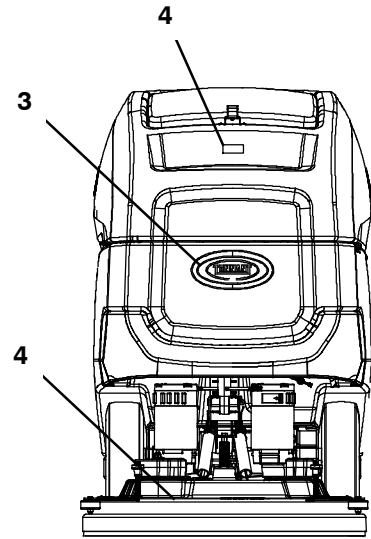
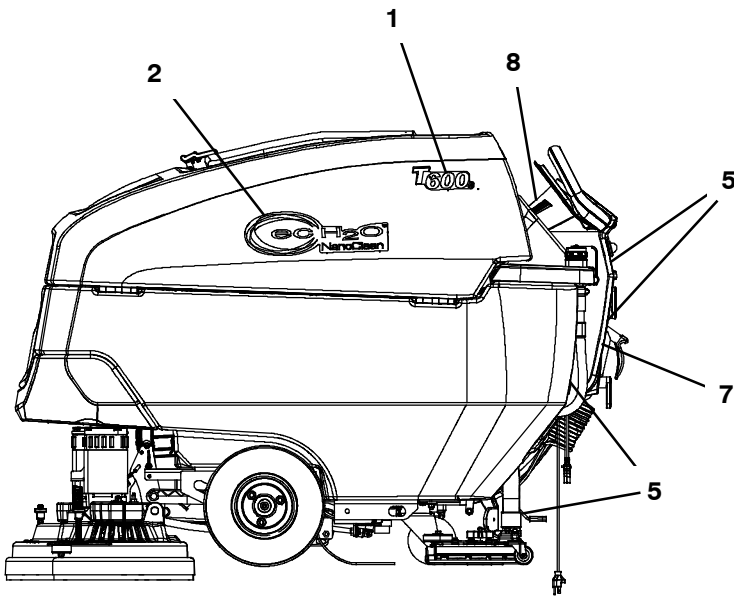


STANDARD SOLUTION GROUP

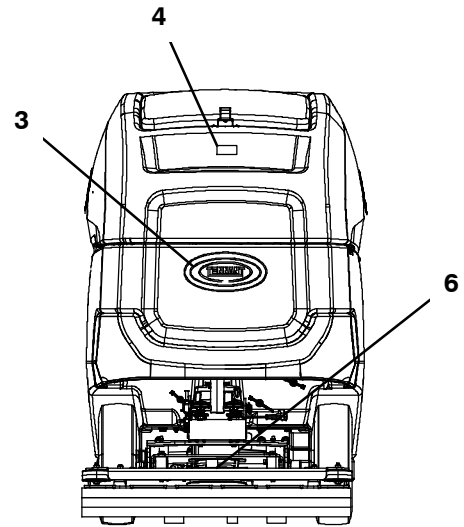
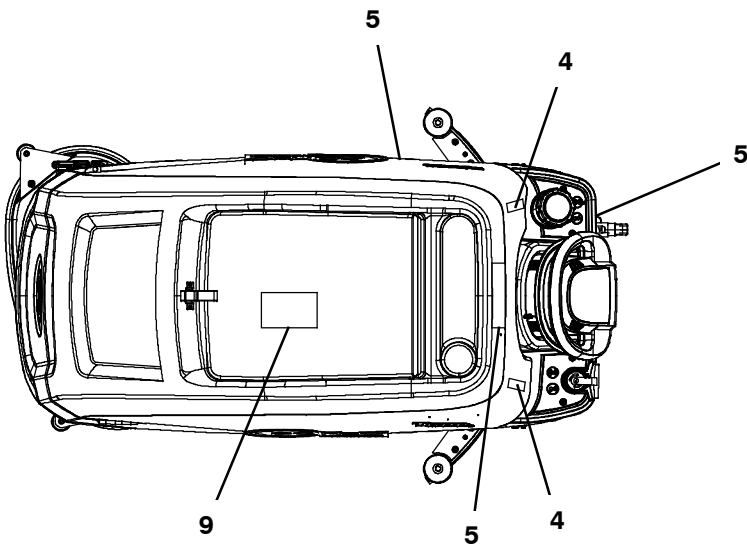
Ref.	Part No.	Serial Number	Description	Qty.
1	1212987	(00001-) Fitting, Plstc, E90, Qf08/Pm06, Swivel	1
2	9014145	(00001-) Hose, Afrmkt, Pe, .375id .50od, 05ft	1
3	1212813	(00001-) Fitting, Plstc, Str, Qf08/Pm06	2
4	1211537	(00001-) Filter, In- Line, Pf06/Pf06 080m 2.6l Epd	1
5	1221945	(00001-) Fitting, Plstc, E90, Qf08/Qf08	1
6	1228697	(00001-) Valve, Water, Solenoid, 36vdc Qf08/Qf08	1
7	1020341	(00001-) Screw, Hex, M8 X 1.25 X 20, Ss, Sems	2
8	1212859	(00001-) Fitting, Plstc, Str, Qf08/Qf08	1
9	1210807	(00001-) Wire, Tie [W/.25" Fir Tree Clip]	2

STANDARD LABEL GROUP

355662



DISK & CYLINDRICAL HEAD

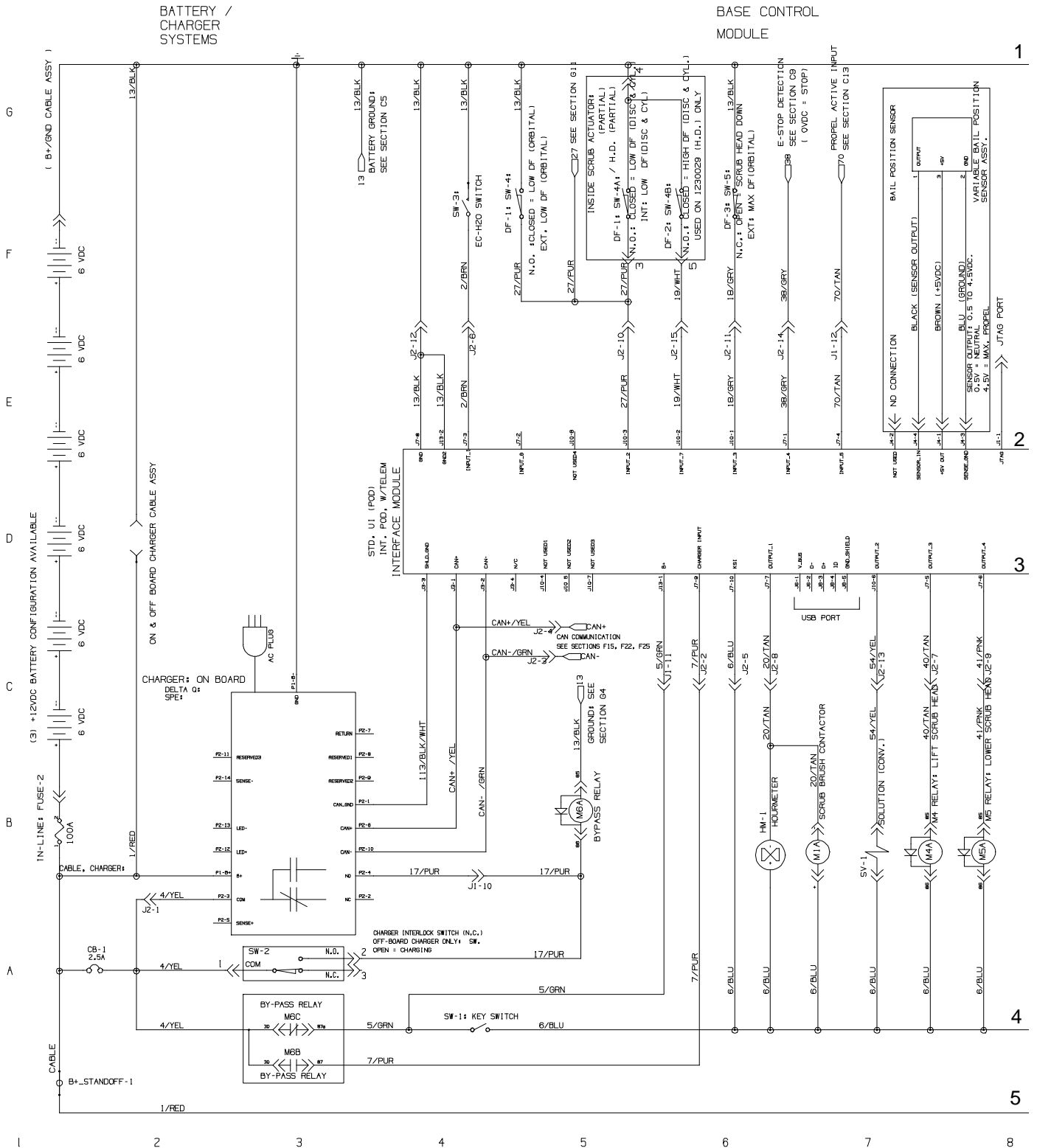


ORBITAL HEAD

Ref.	Part No.	Serial Number	Description	Qty.
1	1231360	(0001-) Label, Logo, [T600]	2
1	1231361	(0001-) Label, Logo, [T600e]	2
2	1216520	(0001-) Label, Logo [Ech2o Nano]	2
3	1231367	(0001-) Label, Logo, 7.00l, Blk/Stl [Tennant]	1
4	1220963	(0001-) Label Sheet, Info/Hzrd [T500, Ce]	1
5	1234509	(0001-) Label Sheet, Operational [T600/T600e]	1
6	1224995	(0001-) Label, Orbital, Size, 70cm	1
7	1225763	(0001-) Label, Decal, Charger, Off- Board	1
8	1229725	(0001-) Label, Warning [Do Not Spray]	1
9	1239010	(0001-) Label, Instr, Battery [Emea]	1

ELECTRICAL DIAGRAM T600e MODEL (PAGE 1 OF 4)

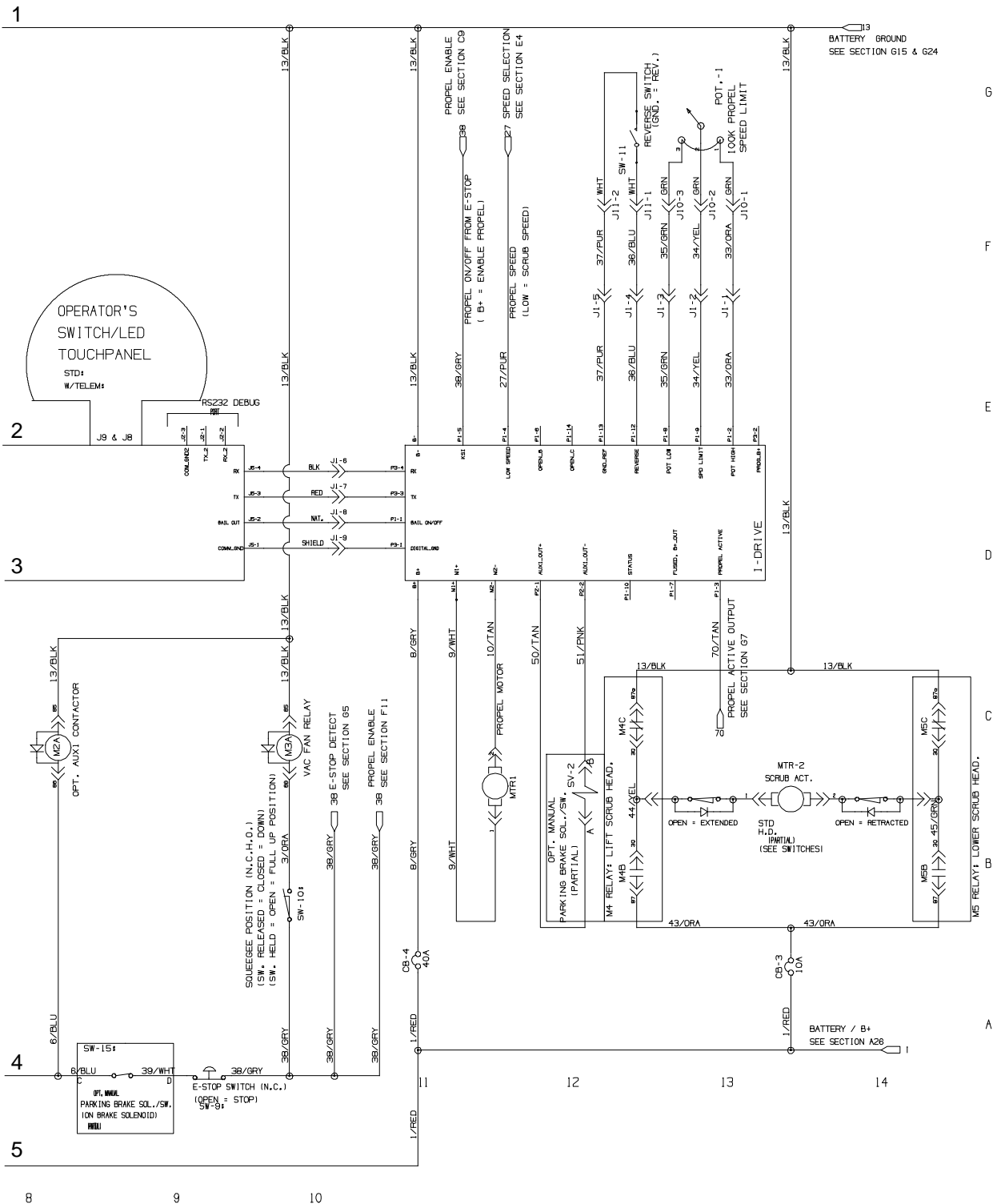
1076283_00



ELECTRICAL DIAGRAM T600e MODEL (PAGE 2 OF 4)

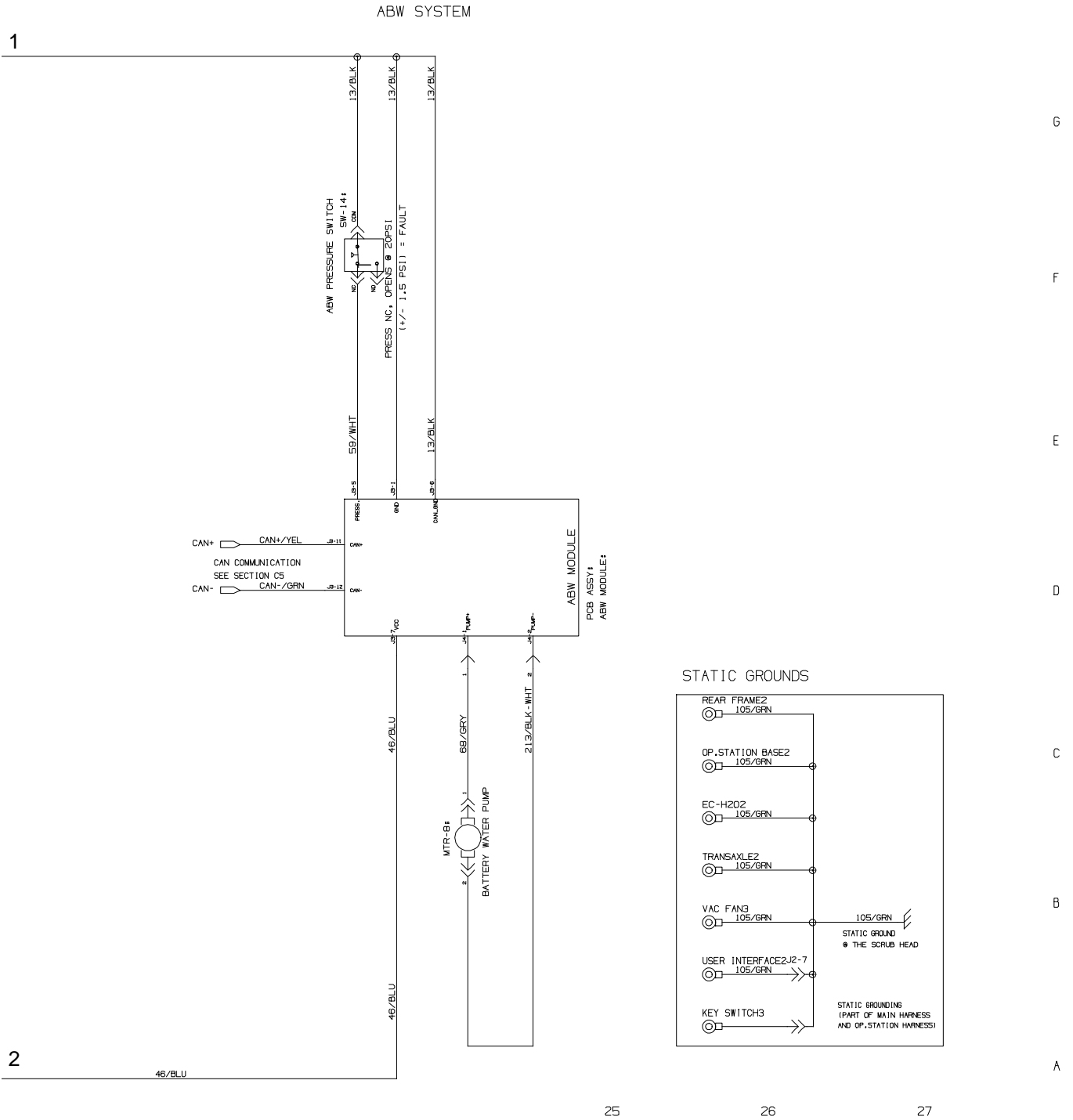
1076283_00

PROPEL SYSTEM



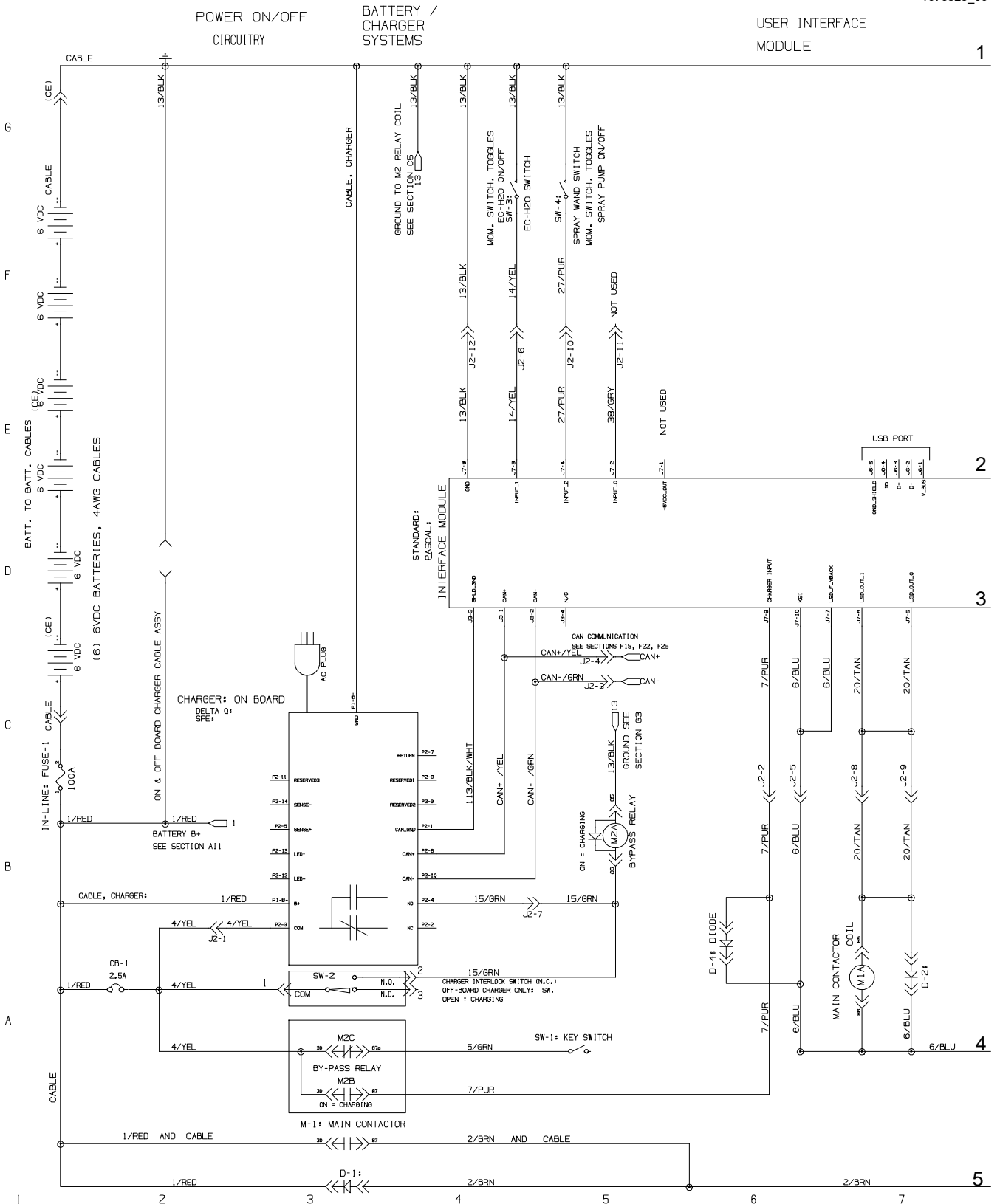
ELECTRICAL DIAGRAM T600e MODEL (PAGE 4 OF 4)

1076283_00



ELECTRICAL DIAGRAM T600 MODEL (PAGE 1 OF 4)

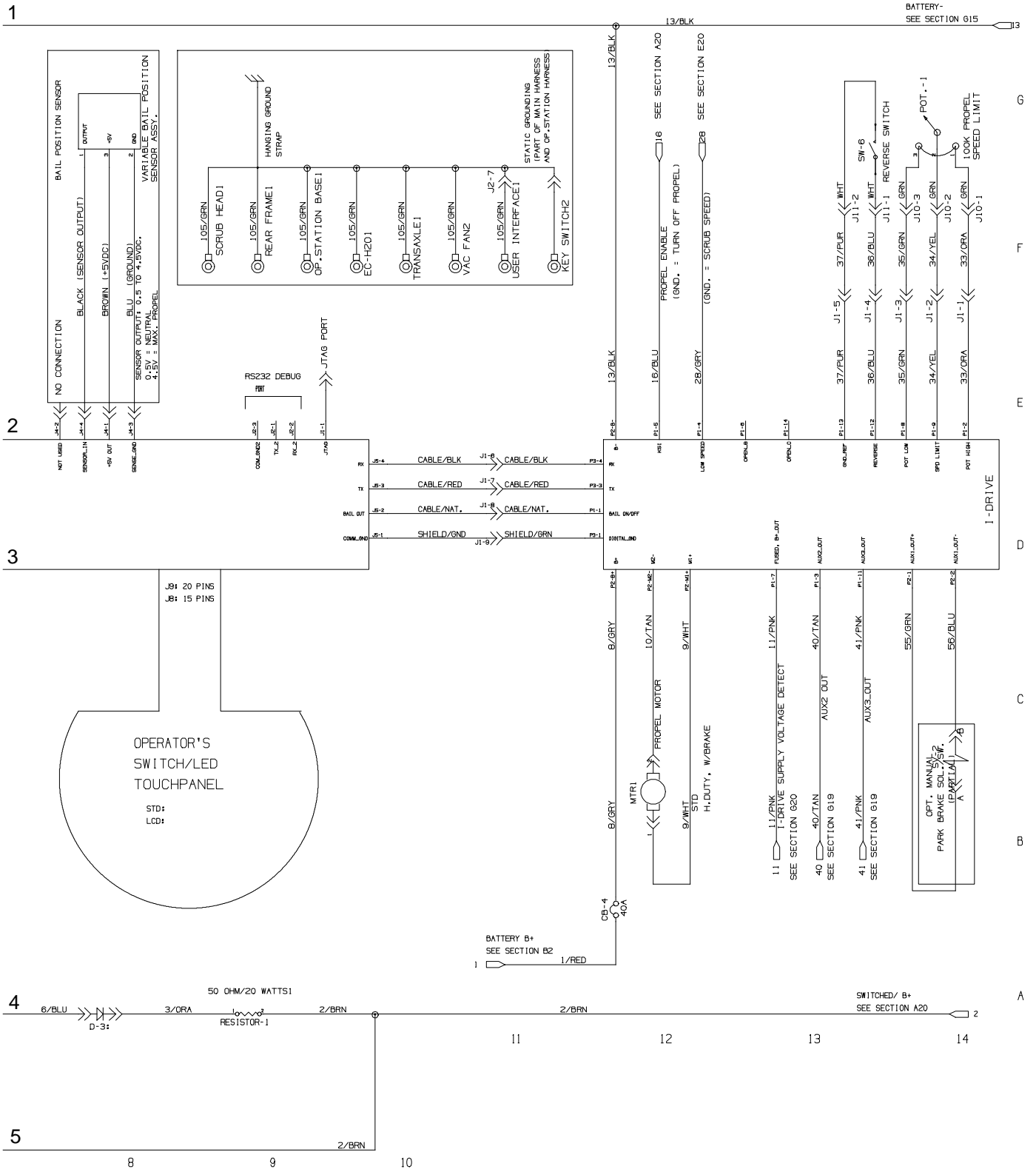
1076325_00



ELECTRICAL DIAGRAM T600 MODEL (PAGE 2 OF 4)

1076325_00

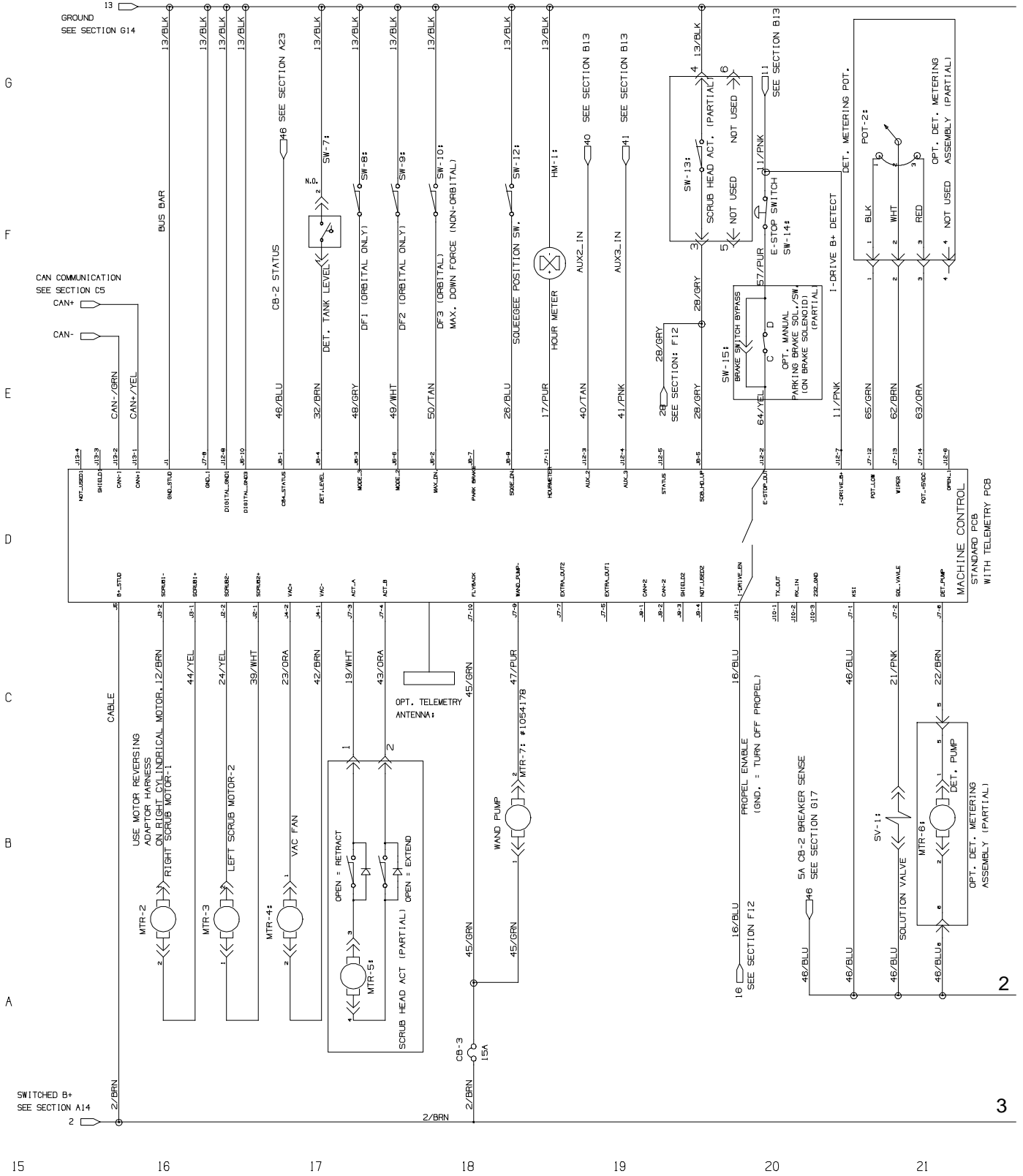
PROPEL SYSTEM



ELECTRICAL DIAGRAM T600 MODEL (PAGE 3 OF 4)

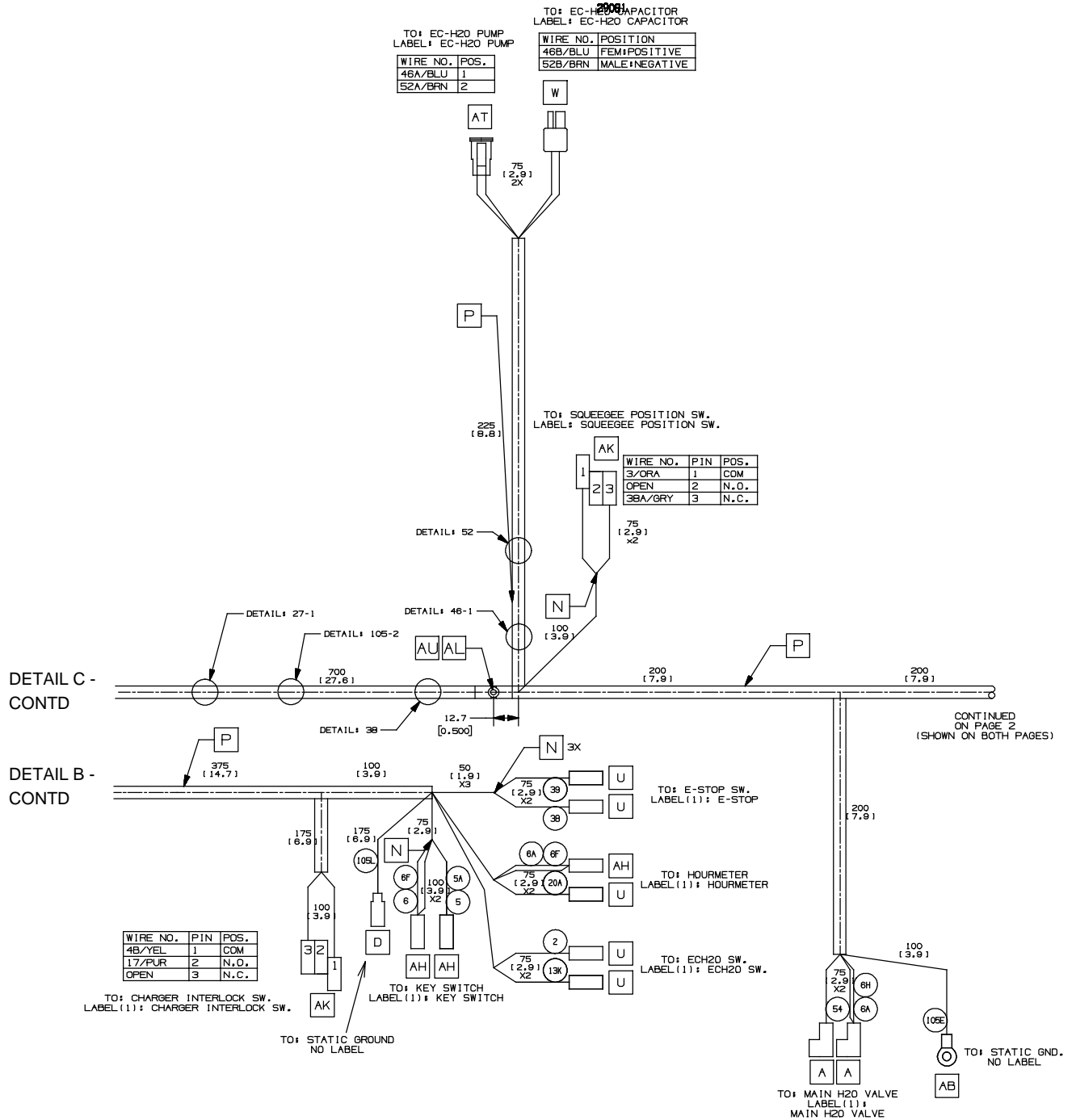
1076325_00

PREMIUM CONTROLLER



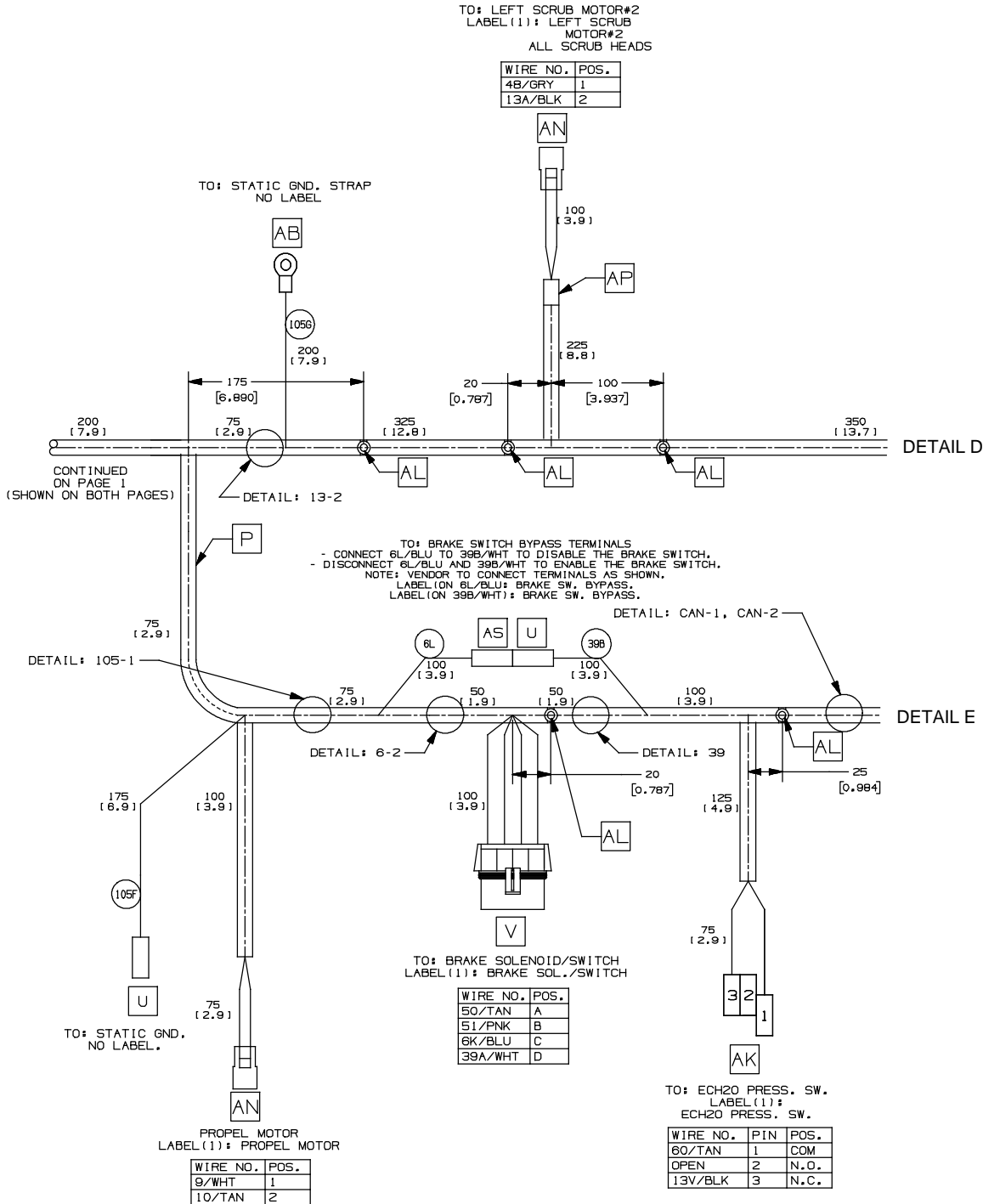
ELECTRICAL HARNESS, MAIN T600e MODEL (PAGE 2 OF 5)

1075507_03



ELECTRICAL HARNESS, MAIN T600e MODEL (PAGE 3 OF 5)

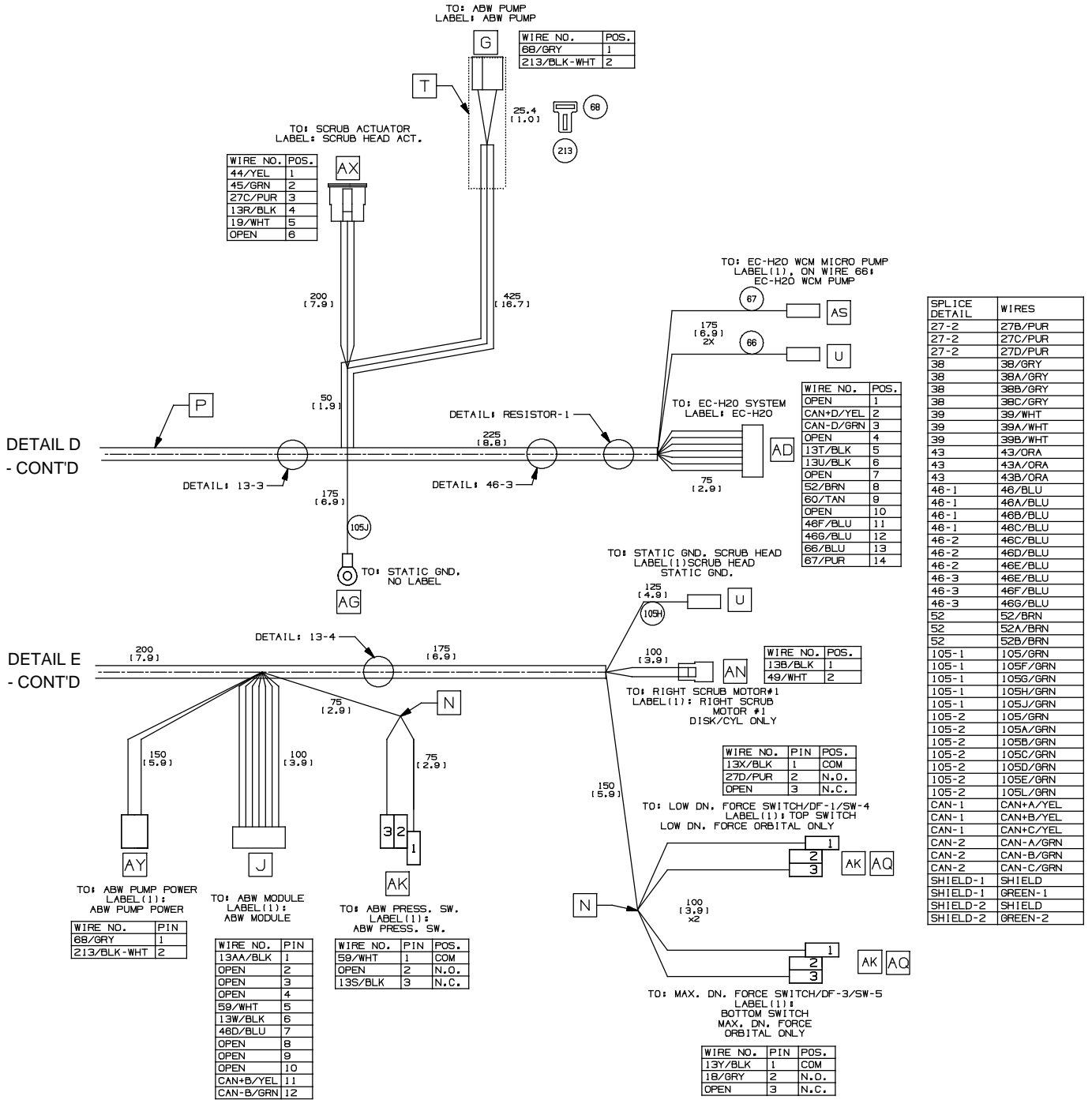
1075507_03



SPLICE DETAIL	WIRES
1	1B/RED
1	1C/RED
1	1D/RED
1	1E/RED
1	1G/RED
4	4/YEL
4	4A/YEL
4	4B/YEL
4	4C/YEL
6-1	6/BLU
6-1	6B/BLU
6-1	6C/BLU
6-1	6D/BLU
6-1	6E/BLU
6-1	6G/BLU
6-2	6H/BLU
6-2	6K/BLU
6-2	6L/BLU
13-1	13D/BLK
13-1	13F/BLK
13-1	13G/BLK
13-1	13H/BLK
13-1	13J/BLK
13-1	13AB/BLK
13-2	13L/BLK
13-2	13M/BLK
13-2	13N/BLK
13-3	13W/BLK
13-3	13R/BLK
13-3	13T/BLK
13-3	13U/BLK
13-4	13V/BLK
13-4	13W/BLK
13-4	13X/BLK
13-4	13Y/BLK
13-4	13AA/BLK
13-4	13S/BLK
13-5	13AC/BLK
13-5	13K/BLK
13-5	13E/BLK
17	17/PUR
17	17A/PUR
17	17B/PUR
27-1	27/PUR
27-1	27A/PUR
27-1	27B/PUR

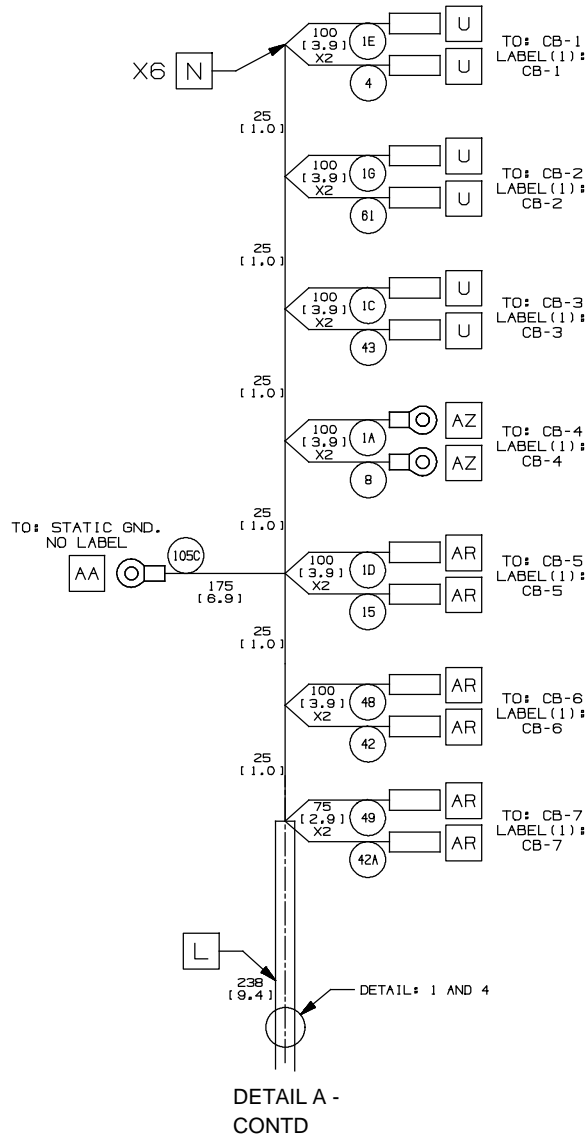
ELECTRICAL HARNESS, MAIN T600e MODEL (PAGE 4 OF 5)

1075507_03



ELECTRICAL HARNESS, MAIN T600e MODEL (PAGE 5 OF 5)

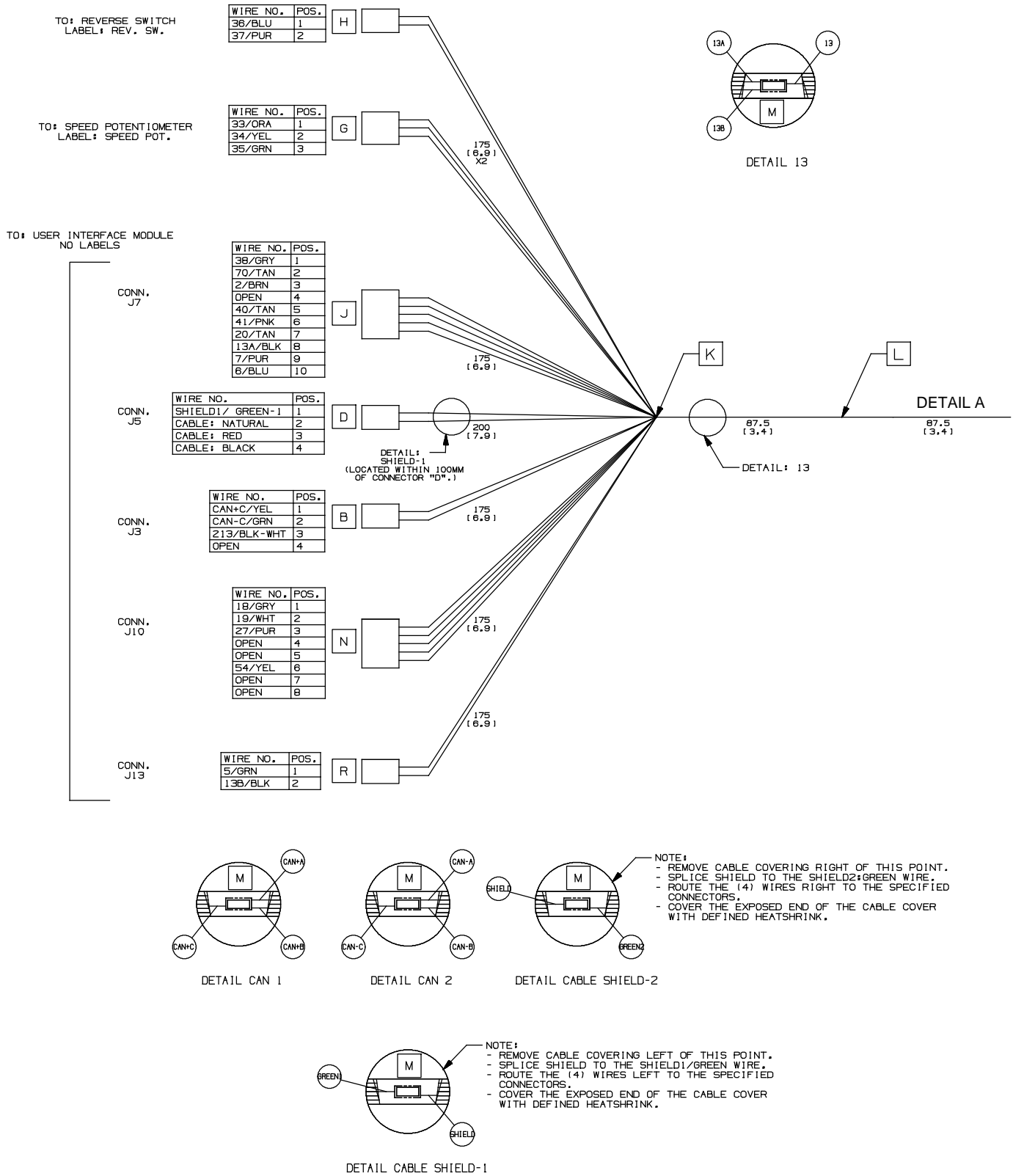
1075507_03



Part No.	Serial Number	Description	Qty.
1075507	(10000000-20000000)	Harness, Main, Ele [T600e]	1

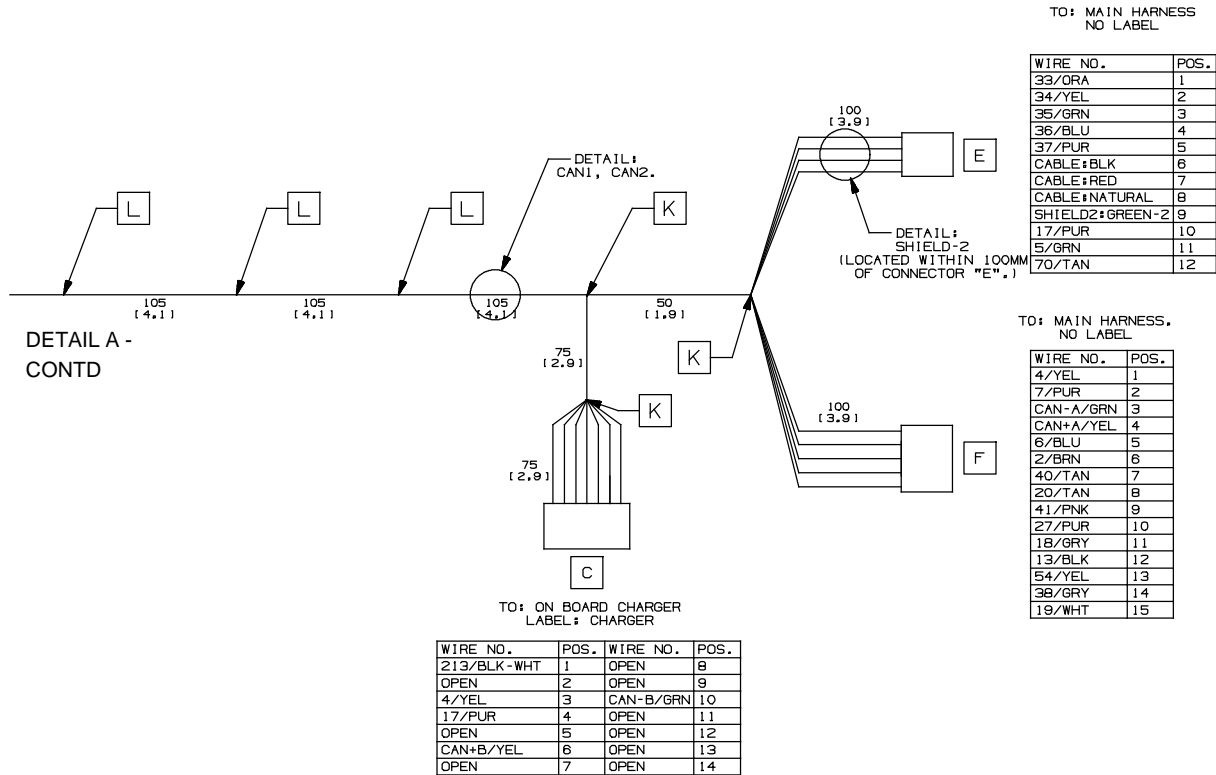
ELECTRICAL HARNESS, OPERATOR STATION T600e MODEL

1075512_03



ELECTRICAL HARNESS, OPERATOR STATION T600e MODEL

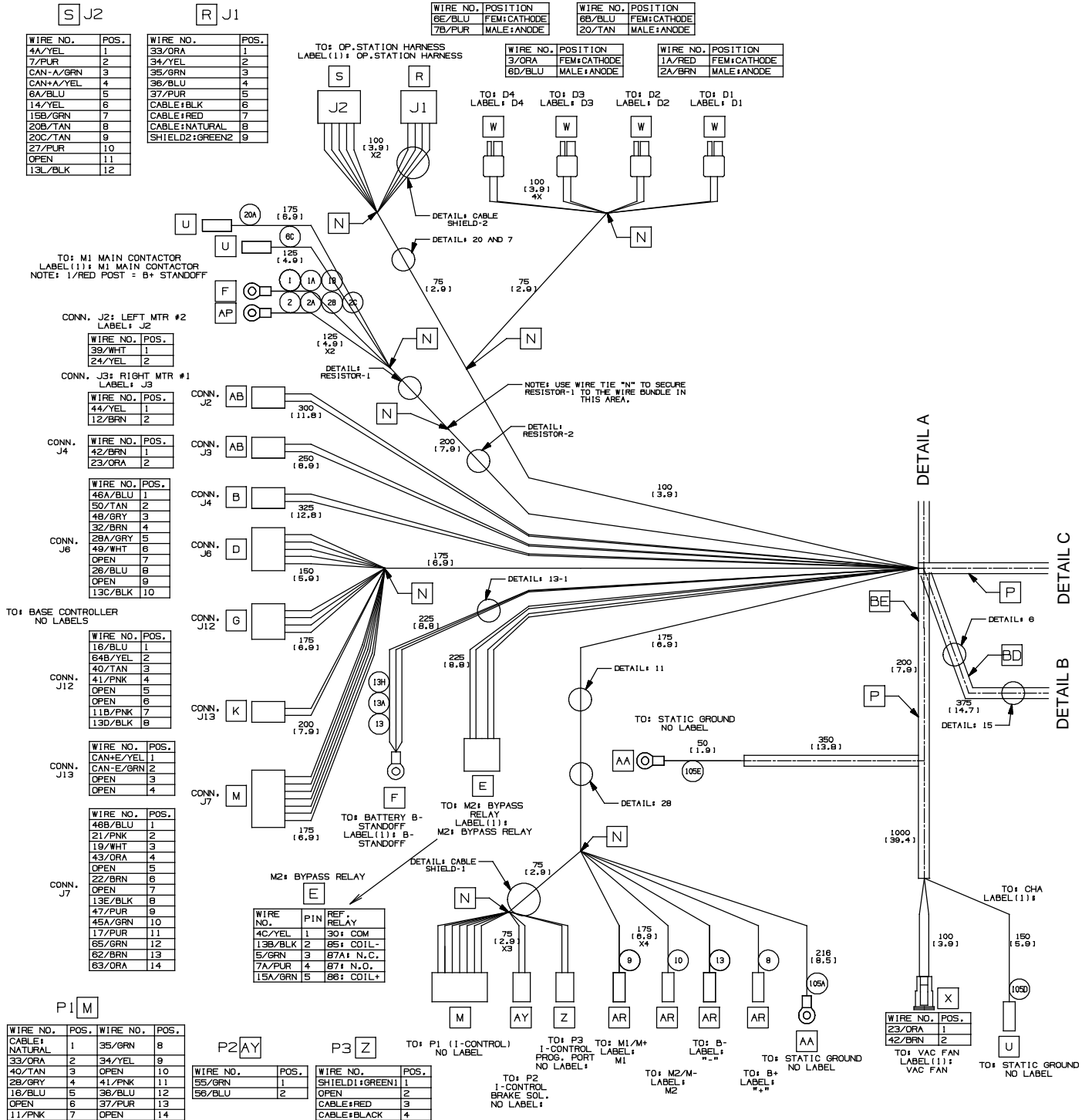
1075512_03



Part No.	Serial Number	Description	Qty.
1075512	(10000000- 20000000)	Harness, Ele [Op. Station, T600e]	1

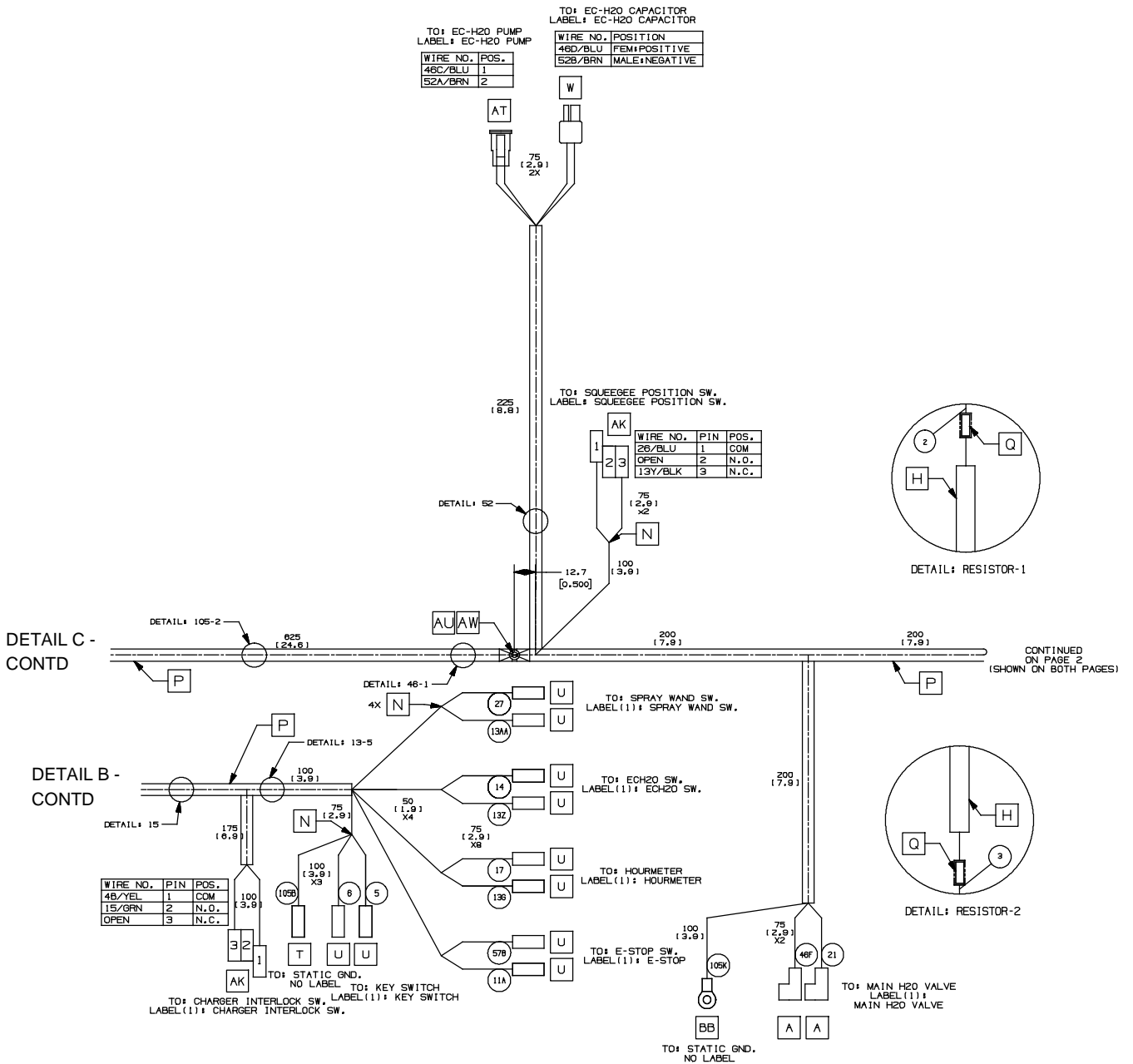
ELECTRICAL HARNESS, MAIN T600 MODEL (PAGE 1 OF 5)

1075520_04



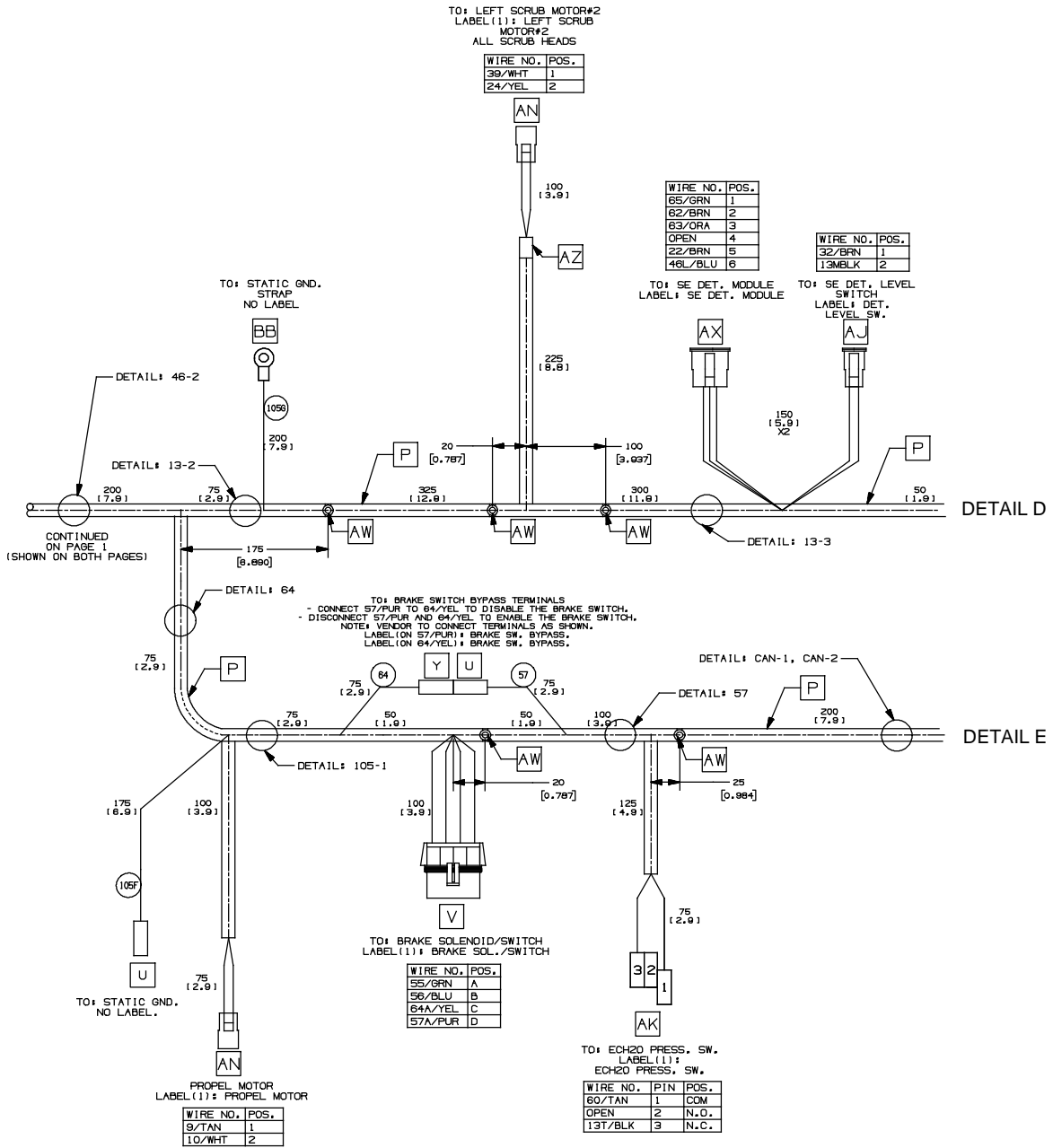
ELECTRICAL HARNESS, MAIN T600 MODEL (PAGE 2 OF 5)

1075520_04



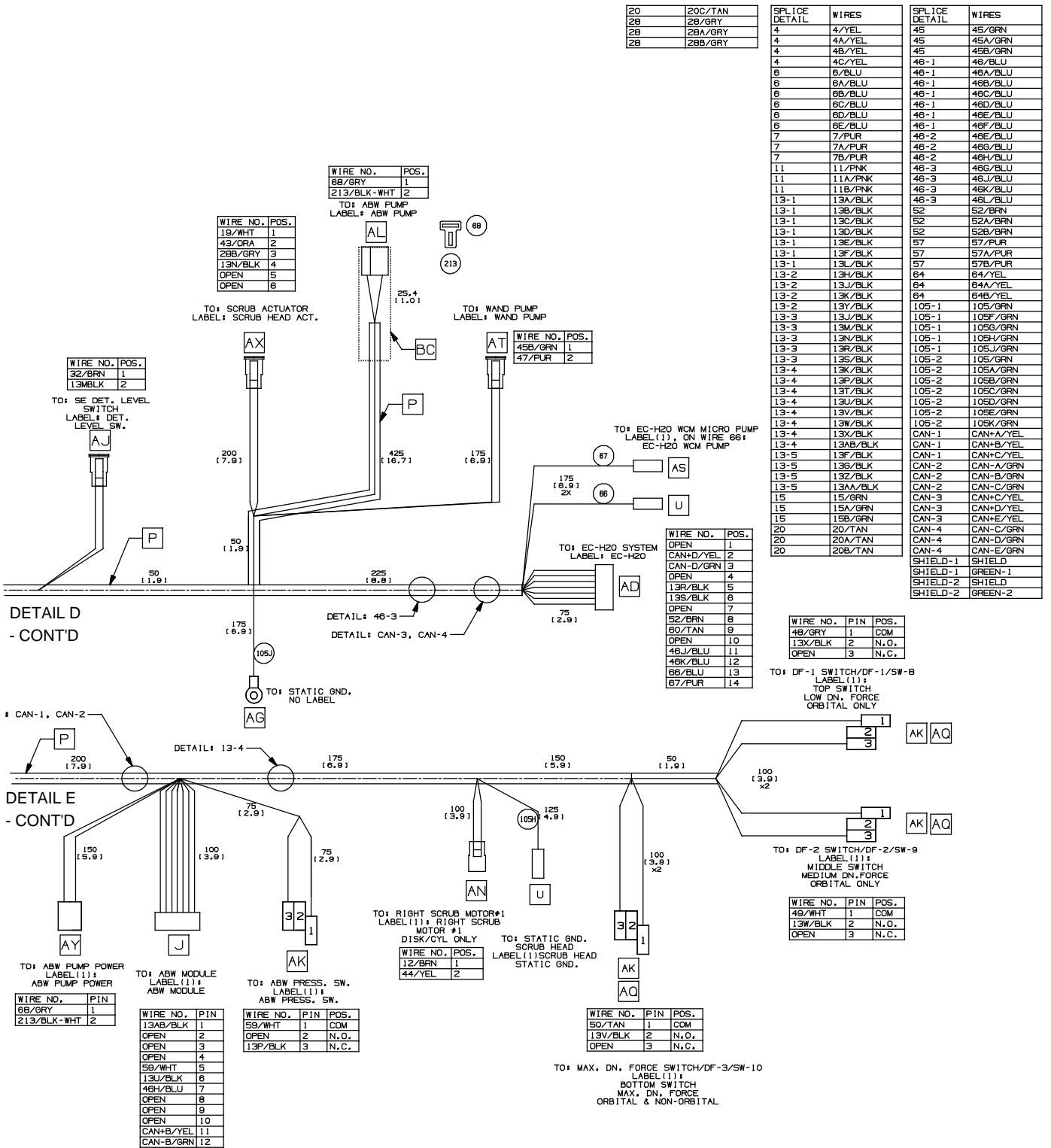
ELECTRICAL HARNESS, MAIN T600 MODEL (PAGE 3 OF 5)

1075520_04



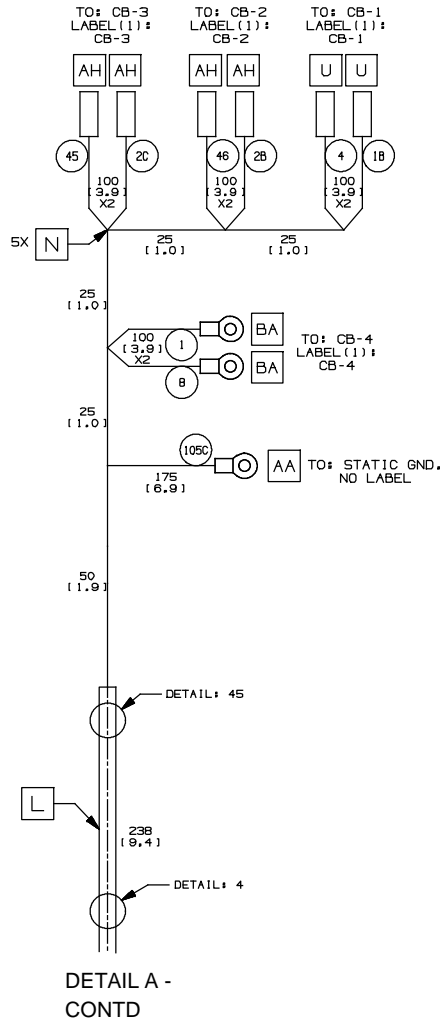
ELECTRICAL HARNESS, MAIN T600 MODEL (PAGE 4 OF 5)

1075520_04



ELECTRICAL HARNESS, MAIN T600 MODEL (PAGE 5 OF 5)

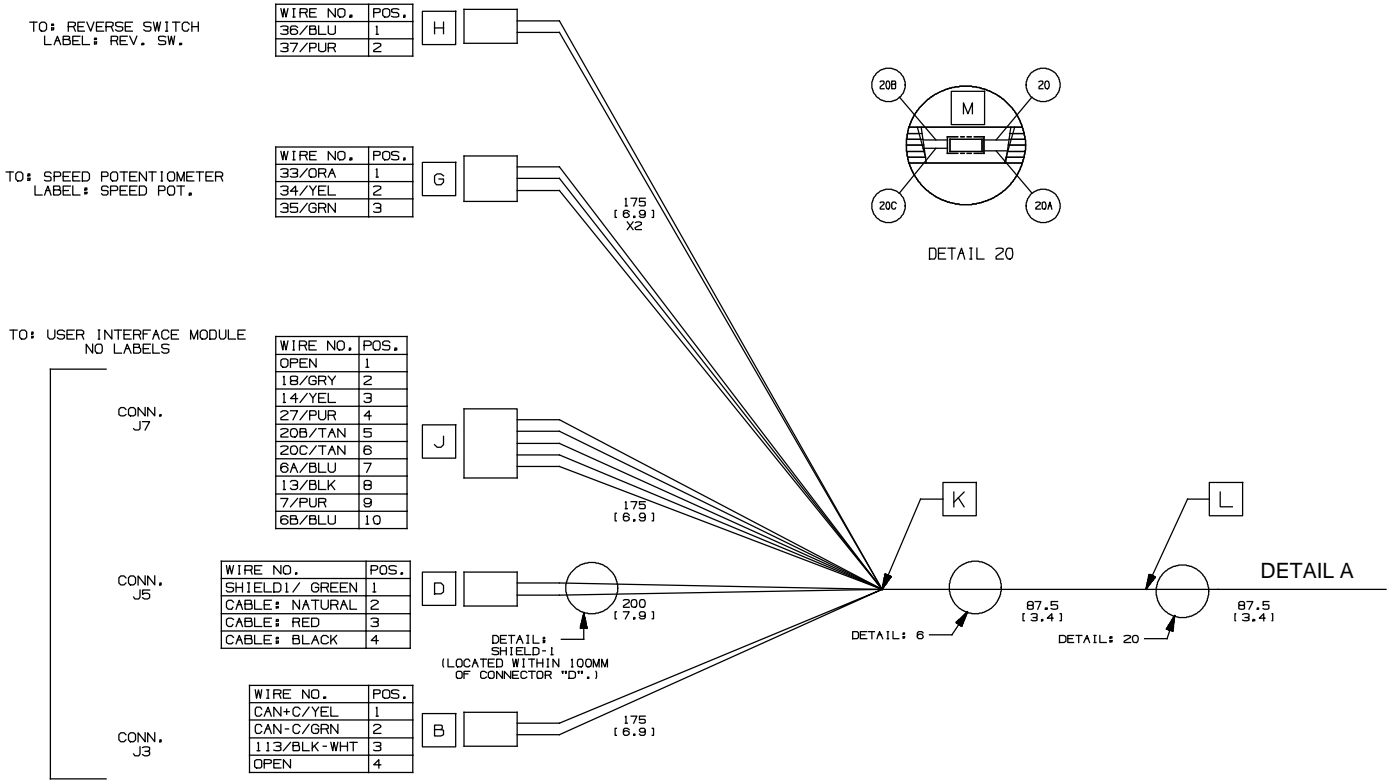
1075520_04



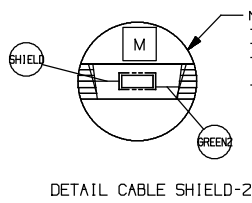
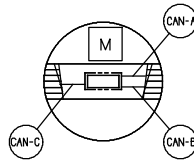
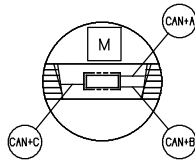
Part No.	Serial Number	Description	Qty.
1075520	(10000000- 20000000)	Harness, Main, Ele [T600]	1
222290	(10000000- 20000000)	Diode, Ele, Plug	4

ELECTRICAL HARNESS, OPERATOR STATION T600 MODEL

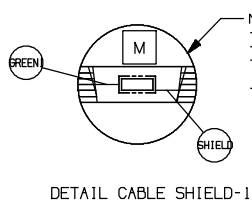
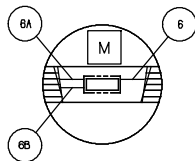
1075519_01



STATIC GROUND
LABEL (1): STATIC GND.



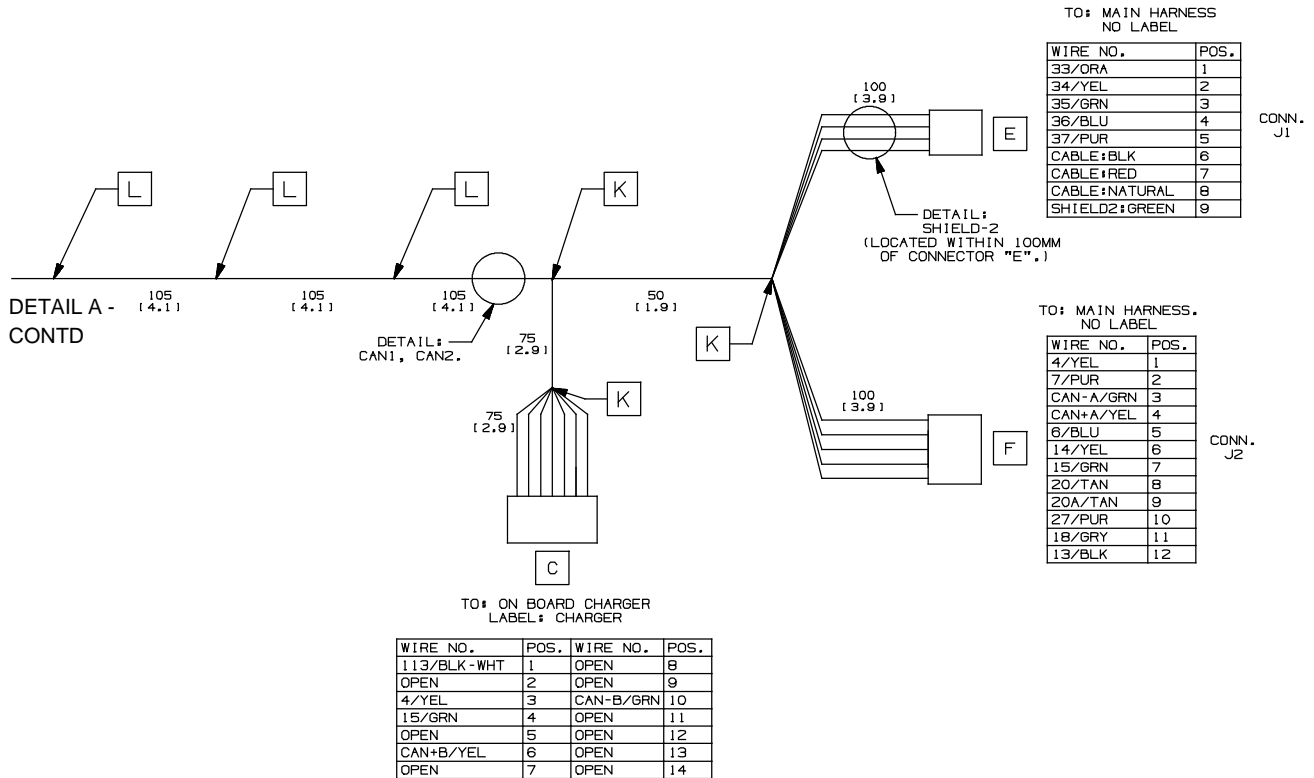
NOTE:
- REMOVE CABLE COVERING RIGHT OF THIS POINT.
- SPLICE SHIELD TO THE SHIELD2:GREEN WIRE.
- ROUTE THE (4) WIRES RIGHT TO THE SPECIFIED CONNECTORS.
- COVER THE EXPOSED END OF THE CABLE COVER WITH DEFINED HEATSHRINK.



NOTE:
- REMOVE CABLE COVERING LEFT OF THIS POINT.
- SPLICE SHIELD TO THE SHIELD1:GREEN WIRE.
- ROUTE THE (4) WIRES LEFT TO THE SPECIFIED CONNECTORS.
- COVER THE EXPOSED END OF THE CABLE COVER WITH DEFINED HEATSHRINK.

ELECTRICAL HARNESS, OPERATOR STATION T600 MODEL

1075519_01



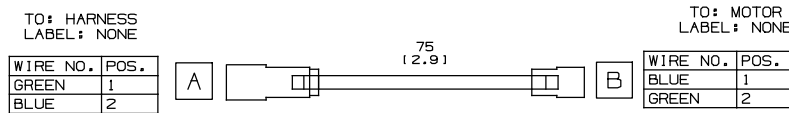
Part No.	Serial Number	Description	Qty.
1075519	(10000000- 20000000)	Harness, Ele [Op. Station, T600]	1

ELECTRICAL HARNESS, BAIL SWITCH

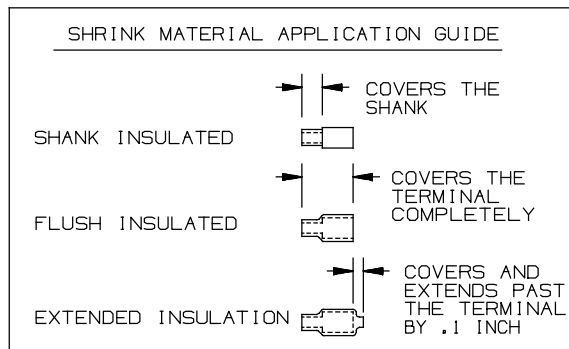
1075585_00

COMPONENT ALPHA	COMPONENT DESCRIPTIONS
A	CONNECTOR BODY(1), MOLEX, MX150L SERIES, .300" PITCH, 2M, 1x2, #19433-0013. TERMINALS, MALE, 10-12GA, #19431-0016.
B	CONNECTOR BODY(1), MOLEX, MX150L SERIES, .300" PITCH, 2F, 1x2, #19432-0013. TERMINALS, FEMALE, 10-12GA, #19434-0003.

NOTE : THIS HARNESS IS USED TO REVERSE THE DIRECTION THE ATTACHED MOTOR SPINS.



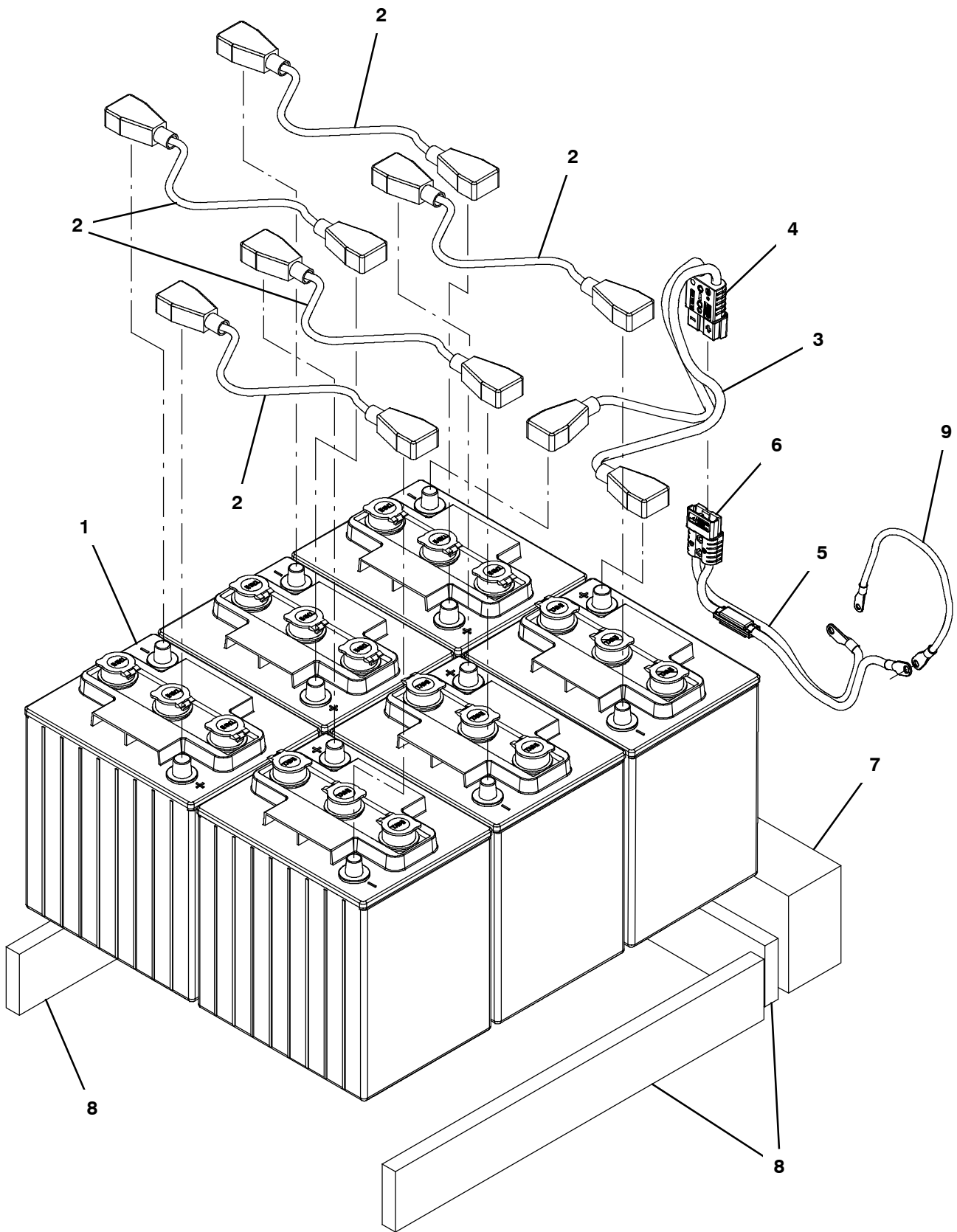
WIRE NO.	COLOR	GAUGE	TYPE
NONE	GREEN	10	SEE NOTE #12
NONE	BLUE	10	SEE NOTE #12



Part No.	Serial Number	Description	Qty.
1075585	(10000000- 20000000)	Harness, Ele [Motor Rev., Molex Mx150]	1

BATTERY GROUP, WET 180AH C/5

355691



BATTERY GROUP, WET 180AH C/5

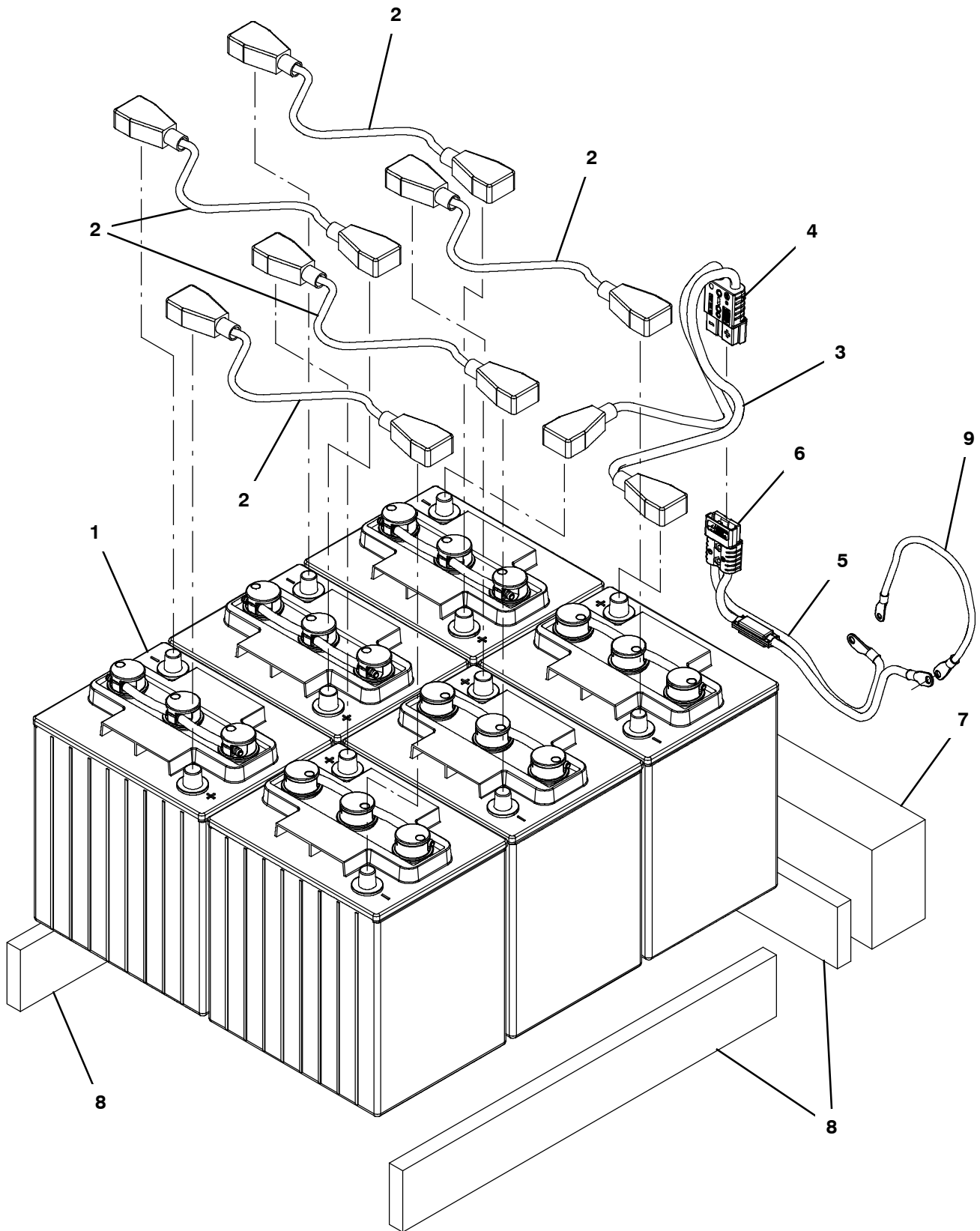
Ref.	Part No.	Serial Number	Description	Qty.	
1	1214518	(00001-) Battery, Wet, 6vdc, 180ah	6	
2	1065638	(00001-) Cable, Battery, 16mm2 0290l Blk, 2clamp	5	
▽	3	1075456	(00001-) Cable, Assy [T600, T600e, Ce]	1
▲	4	1238858	(00001-) Connector, Battery, Gray [Sb120 Grey]	1
▽	5	1075457	(00001-) Cable, Assy [T600,T600e, Ce]	1
▲	6	1238858	(00001-) Connector, Battery, Gray [Sb120 Grey]	1
	7	222474	(00001-) Spacer, Battery, Foam, 3.00 X 4.8 X 21.0	1
	8	222473	(00001-) Spacer, Battery, 0.75 X 3.0 X 21.0	3
	9	1074945	(00001-) Cable, 04ga 15.0l Red [M8 Ring/M6 Ring] (T600 Model)	1

▽ ASSEMBLY

▲ INCLUDED IN ASSEMBLY

BATTERY GROUP, WET 180AH C/5 BFS

355692



BATTERY GROUP, WET 180AH C/5 BFS

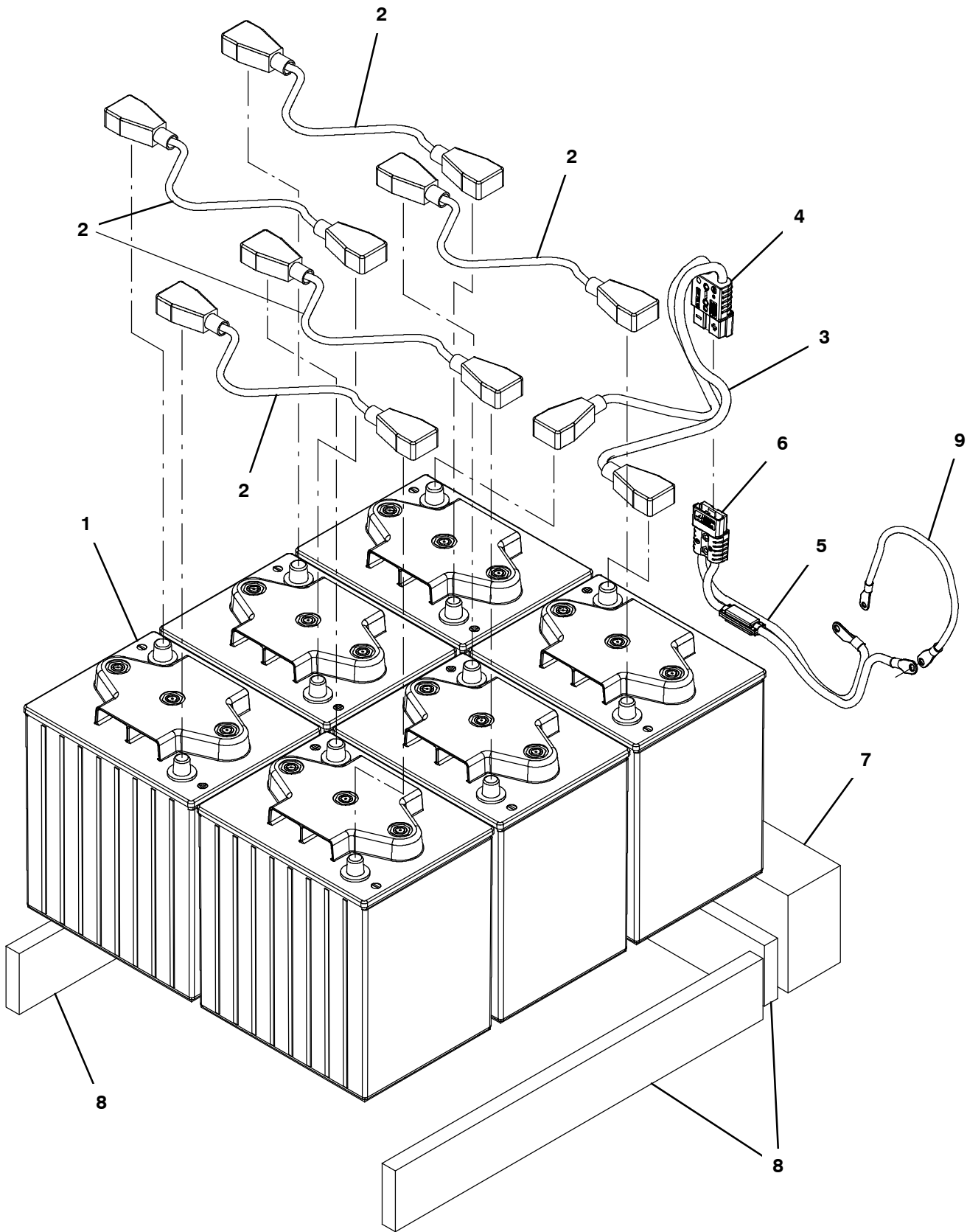
Ref.	Part No.	Serial Number	Description	Qty.	
1	1227475	(00001-) Battery, Wet, 6vdc, 180ah C/5, Bfs	6	
2	1065638	(00001-) Cable, Battery, 16mm2 0290l Blk, 2clamp	5	
▽	3	1075456	(00001-) Cable, Assy [T600, T600e, Ce]	1
▲	4	1238858	(00001-) Connector, Battery, Gray [Sb120 Grey]	1
▽	5	1075457	(00001-) Cable, Assy [T600,T600e, Ce]	1
▲	6	1238858	(00001-) Connector, Battery, Gray [Sb120 Grey]	1
7	222474	(00001-) Spacer, Battery, Foam, 3.00 X 4.8 X 21.0	1	
8	222473	(00001-) Spacer, Battery, 0.75 X 3.0 X 21.0	3	
9	1074945	(00001-) Cable, 04ga 15.0l Red [M8 Ring/M6 Ring] (T600 Model)	1	

▽ ASSEMBLY

▲ INCLUDED IN ASSEMBLY

BATTERY GROUP, MAINTENANCE FREE 180AH C/5

355689



BATTERY GROUP, MAINTENANCE FREE 180AH C/5

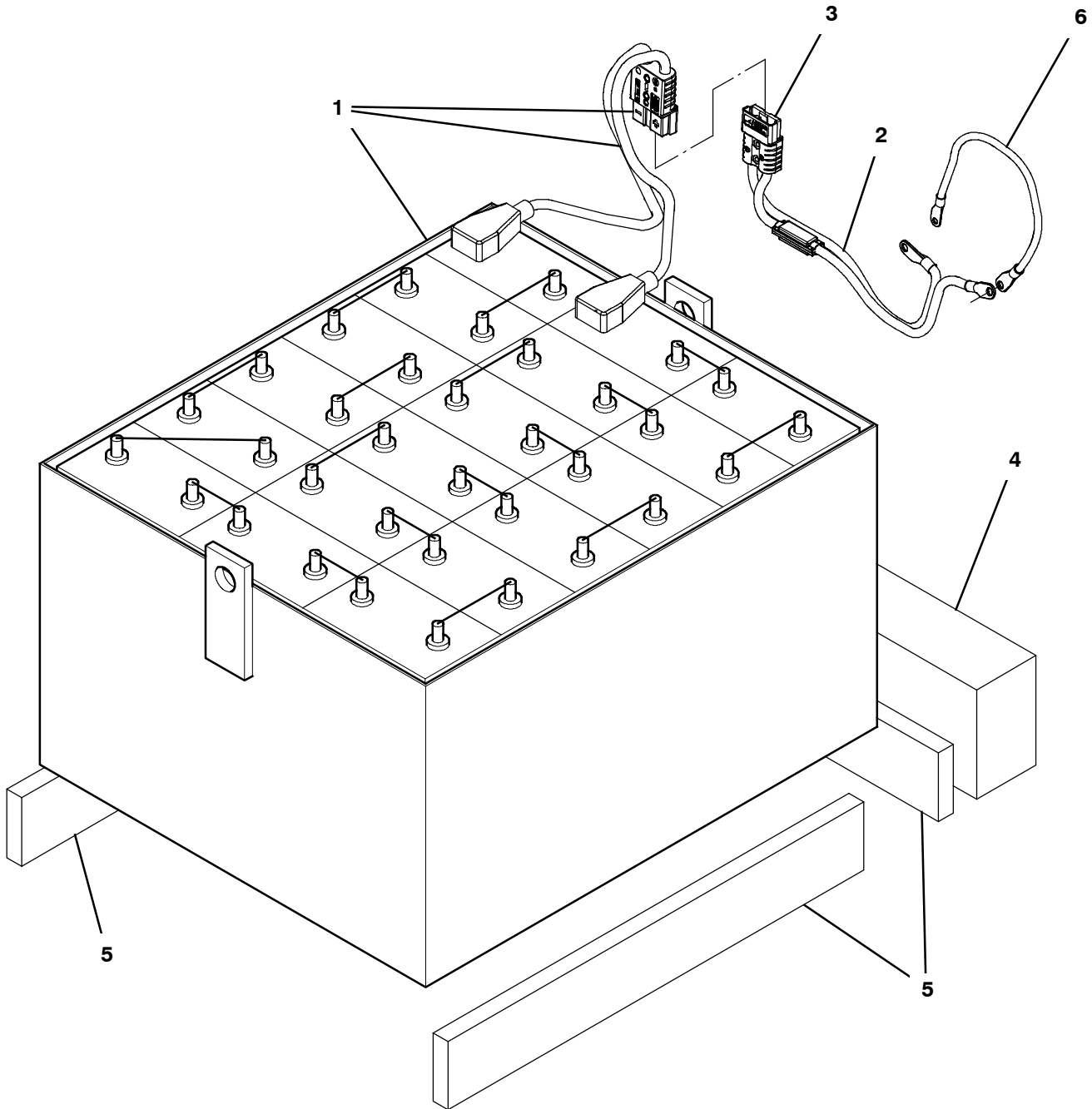
Ref.	Part No.	Serial Number	Description	Qty.	
1	994203	(00001-) Battery, 06vdc 0180ah [5h,Gf06180]	6	
2	1065638	(00001-) Cable, Battery, 16mm2 0290l Blk, 2clamp	5	
▽	3	1075456	(00001-) Cable, Assy [T600, T600e, Ce]	1
▲	4	1238858	(00001-) Connector, Battery, Gray [Sb120 Grey]	1
▽	5	1075457	(00001-) Cable, Assy [T600,T600e, Ce]	1
▲	6	1238858	(00001-) Connector, Battery, Gray [Sb120 Grey]	1
	7	222474	(00001-) Spacer, Battery, Foam, 3.00 X 4.8 X 21.0	1
	8	222473	(00001-) Spacer, Battery, 0.75 X 3.0 X 21.0	3
	9	1074945	(00001-) Cable, 04ga 15.0l Red [M8 Ring/M6 Ring] (T600 Model)	1

▽ ASSEMBLY

▲ INCLUDED IN ASSEMBLY

BATTERY GROUP, WET 210AH C/5

355690



BATTERY GROUP, WET 210AH C/5

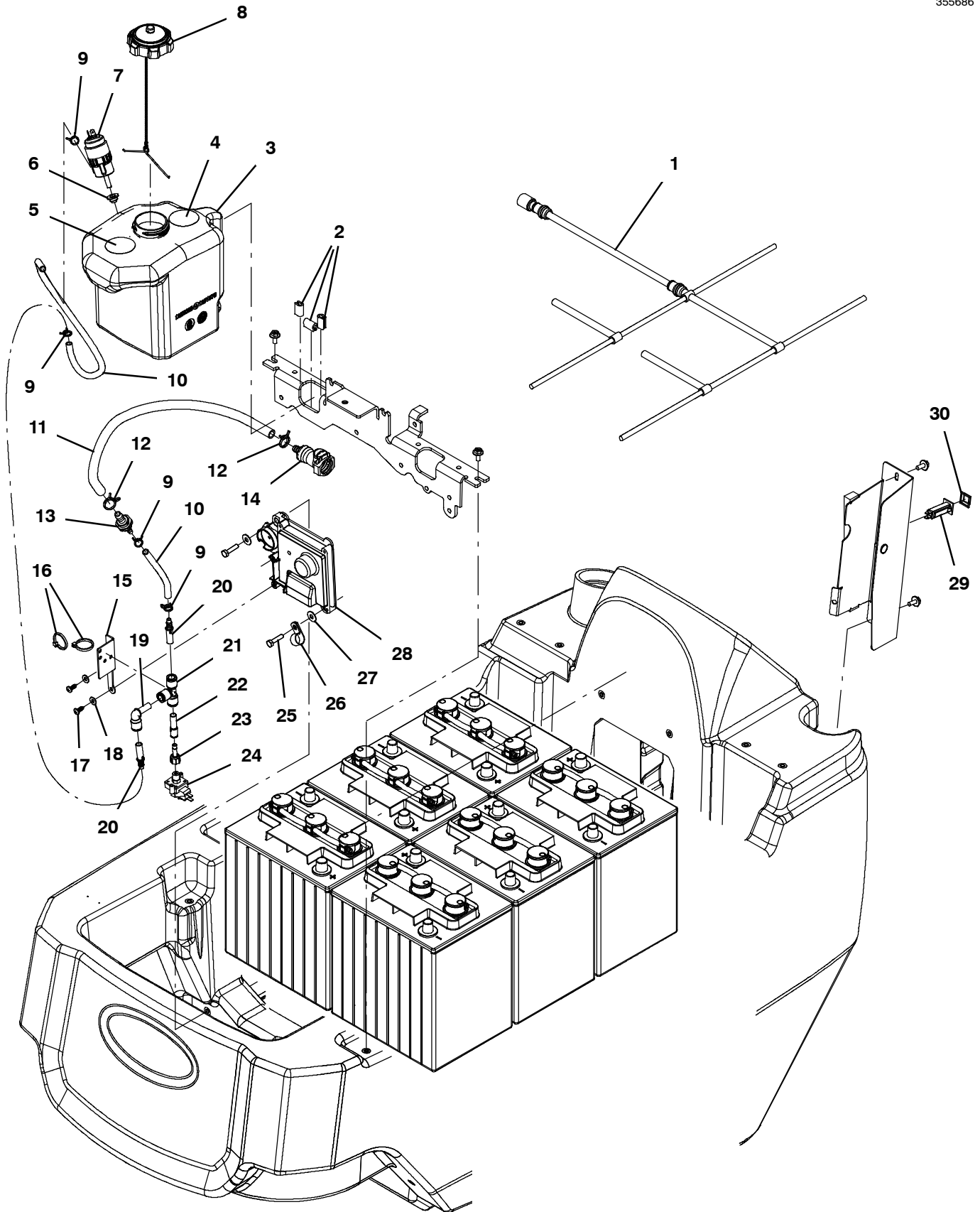
Ref.	Part No.	Serial Number	Description	Qty.
▽	1	1238039	(00001-) Battery, 36Vdc 0210Ah [5H. 5Pzb210] (Includes Cable Assembly - Not Available Separately)	1
▲		1238858	(00001-) Connector, Battery, Gray [Sb120 Grey]	1
▽	2	1075457	(00001-) Cable, Assy [T600,T600e, Ce]	1
▲	3	1238858	(00001-) Connector, Battery, Gray [Sb120 Grey]	1
	4	222474	(00001-) Spacer, Battery, Foam, 3.00 X 4.8 X 21.0	1
	5	222473	(00001-) Spacer, Battery, 0.75 X 3.0 X 21.0	3
	6	1074945	(00001-) Cable, 04ga 15.0l Red [M8 Ring/M6 Ring] (T600 Model)	1

▽ ASSEMBLY

▲ INCLUDED IN ASSEMBLY

SMART-FILL™ AUTOMATIC BATTERY WATERING GROUP

355686



SMART-FILL™ AUTOMATIC BATTERY WATERING GROUP

Ref.	Part No.	Serial Number	Description	Qty.
	1	1230849	(00001-) Hose Assy, Battery, Watering	1
	2	1020168	(00001-) Molding, Afrmkt, Trim, Pvc, .08 .11, 01ft	1
▽	3	9016843	(00001-) Tank Assy, Soltn, 4.0l, Afrmkt [T600,Abw]	1
▲	4	1224988	(00001-) Label, Automated Battery Watering	1
▲	5	1224989	(00001-) Label, Detergent Metering Tank	1
▲	6	1231338	(00001-) Grommet, Pump	1
▲	7	1231018	(00001-) Pump, In- Tank, 13.5vdc 3.5lpm	1
	8	1235763	(00001-) Cap, Tank, 2.25 [Blue,Vented W/Lanyard]	1
	9	613735	(00001-) Clamp, Hose, Wir, .40 - .42, Yel	4
	10	1014985	(00001-) Hose, Afrmkt, Pvc, Clr, 0.25id, 08ft	1
	11	1006416	(00001-) Hose, Afrmkt, Pvc, Clr, 0.38id, 03ft	1
	12	607775	(00001-) Clamp, Hose, Wir, .63 - .66, Blk	2
	13	1225185	(00001-) Valve, Check, 0002psi Bm04/Bm06	1
	14	1221589	(00001-) Fitting, Plstc, Str, Bm06, Cplg, Fem[HI]	1
	15	1234378	(00001-) Bracket, Mtg, Abw	1
	16	130041	(00001-) Tie, Cable, Nyl, 11.5l .19w	2
	17	1018155	(00001-) Screw, Pan, Phl, M5 X 0.80 X 16, Tcut,Ss	2
	18	01683	(00001-) Washer, Flat, 10, Ss	2
	19	1215186	(00001-) Fitting, Plstc, E90, Qf06/Qm06	2
	20	1212857	(00001-) Fitting, Plstc, Str, Qm06/Bm04	2
	21	1212573	(00001-) Fitting, Plstc, Tee, Qf06/Qf06/Qf06	1
	22	1212934	(00001-) Fitting, Plstc, Str, Qf04/Qm06	1
	23	1231855	(00001-) Fitting, Plstc, Str, Qm04/Pf02	1
	24	1055254	(00001-) Switch, Press, 25 Psi, Pm02	1
	25	1016005	(00001-) Screw, Hex, M6 X 1.00 X 25, NI, FI, Ss	2
	26	33584	(00001-) Clamp, Cable, Stl, 0.63d X 0.50w, 1hole	1
	27	01684	(00001-) Washer, Flat, 0.27b 0.69d .05, Ss	2
	28	9016770*	(00001-) Controller Kit, Battery, 24vdc, Ci [Abw]	1
	29	1064187	(00001-) Circuitbreaker, 10.0a, Resetable (ABW Option)	1
	30	1064191	(00001-) Boot, Circuitbreaker	1

NOTE: FOR USE WITH 1227475 WET BFS BATTERIES ONLY.

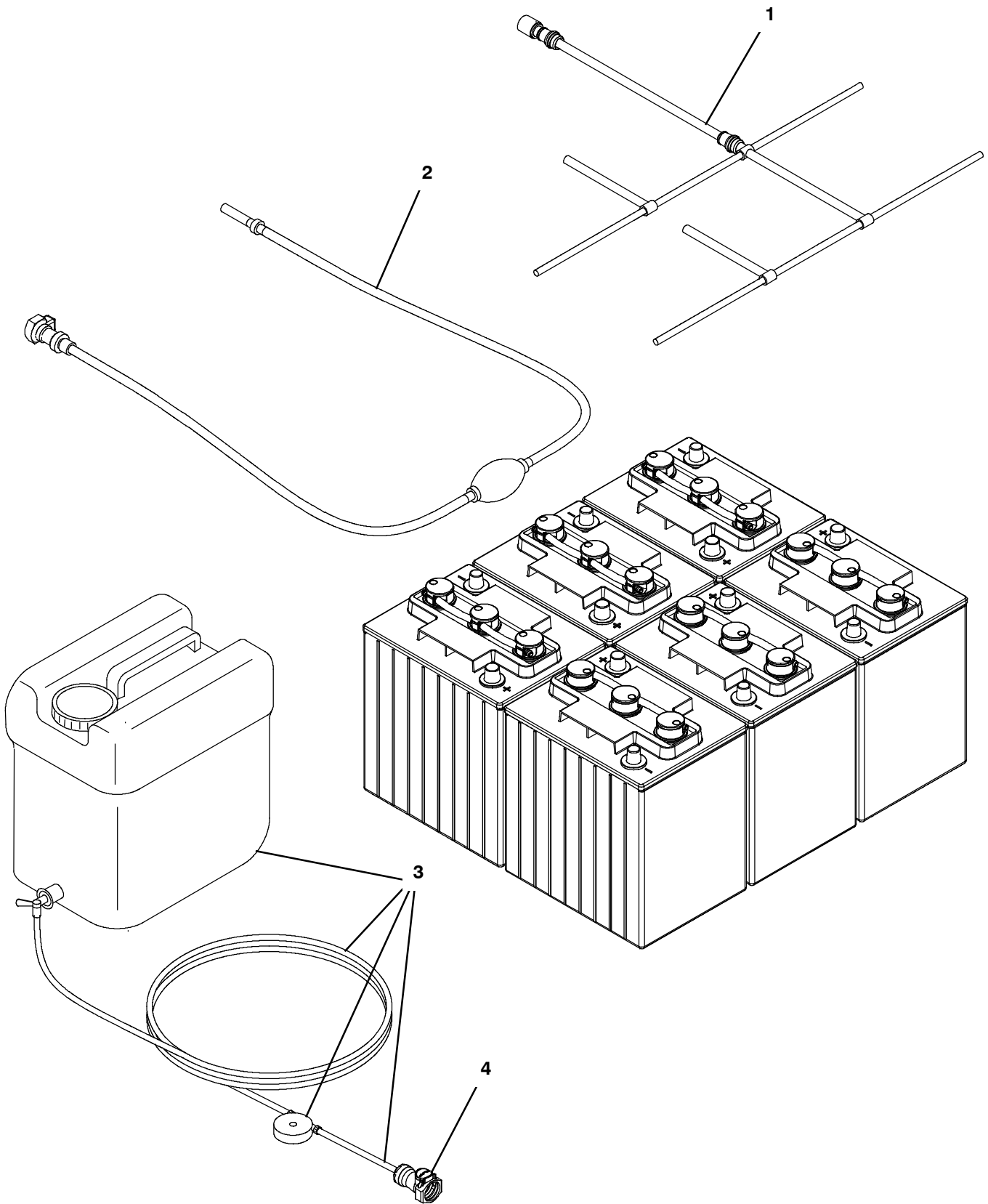
*** Requires Tennant *True* service or an authorized Tennant service provider.**

▽ ASSEMBLY

▲ INCLUDED IN ASSEMBLY

MANUAL BATTERY WATERING KIT

355685



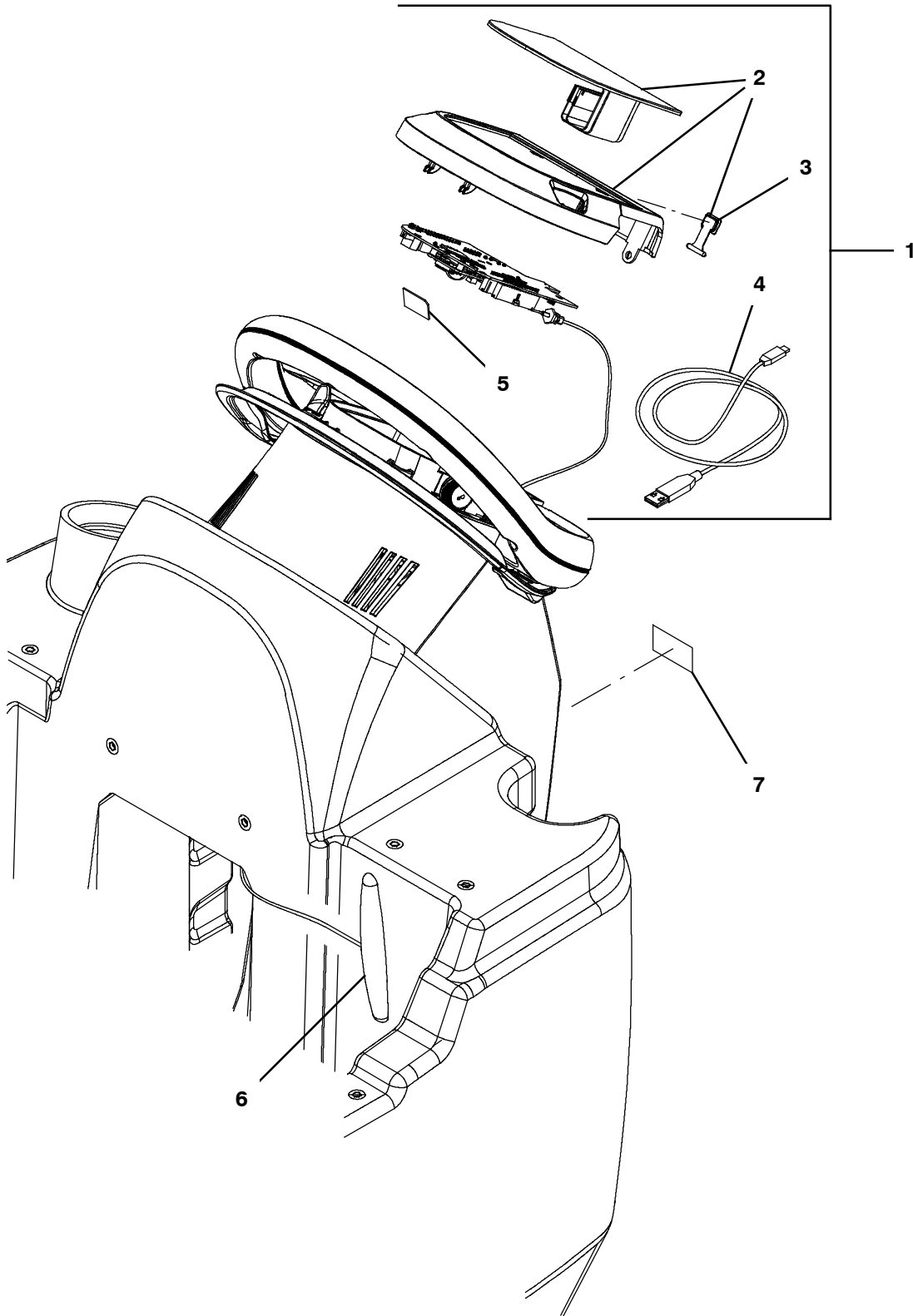
MANUAL BATTERY WATERING KIT

Ref.	Part No.	Serial Number	Description	Qty.
1	1230849	(00001-) Hose Assy, Battery, Watering	1
2	1058939	(00001-) Pump Kit, Fill, Hand, Battery	1
3	1072526	(00001-) Tank, Water, 30.0l, Battery Fill Sys (Note: Also Order Item #4 - Fitting Not Included)	1
4	1221589	(00001-) Fitting, Plstc, Str, Bm06, Cplg, Fem[HI]	1

NOTE: FOR USE WITH 1227475 WET BFS BATTERIES ONLY.

TELEMETRY GROUP (T600e MODEL)

355652



TELEMETRY GROUP (T600e MODEL)

	Ref.	Part No.	Serial Number	Description	Qty.
▽	1	9016980*	(00001-) Bezel Kit, Membrane, Telem, Ci [T600e]	1
▲▽	2	9015781	(00001-) Screen Kit, Membrane, Ci [T500e]	1
▲▲	3	1205618	(00001-) Cap, Usb	1
▲	4	1071235	(00001-) Cable [Usb, 2m, A- Male To Mini- B- Male]	1
	5	9014187	(00001-) Kit, Telem, Ci [Sim, Intl, T300]	1
	6	315724	(00001-) Antenna, Telem, 18.0 In [Gprs]	1
	7	1069580	(00001-) Label, Mach, Telem [Usa, Intl]	1

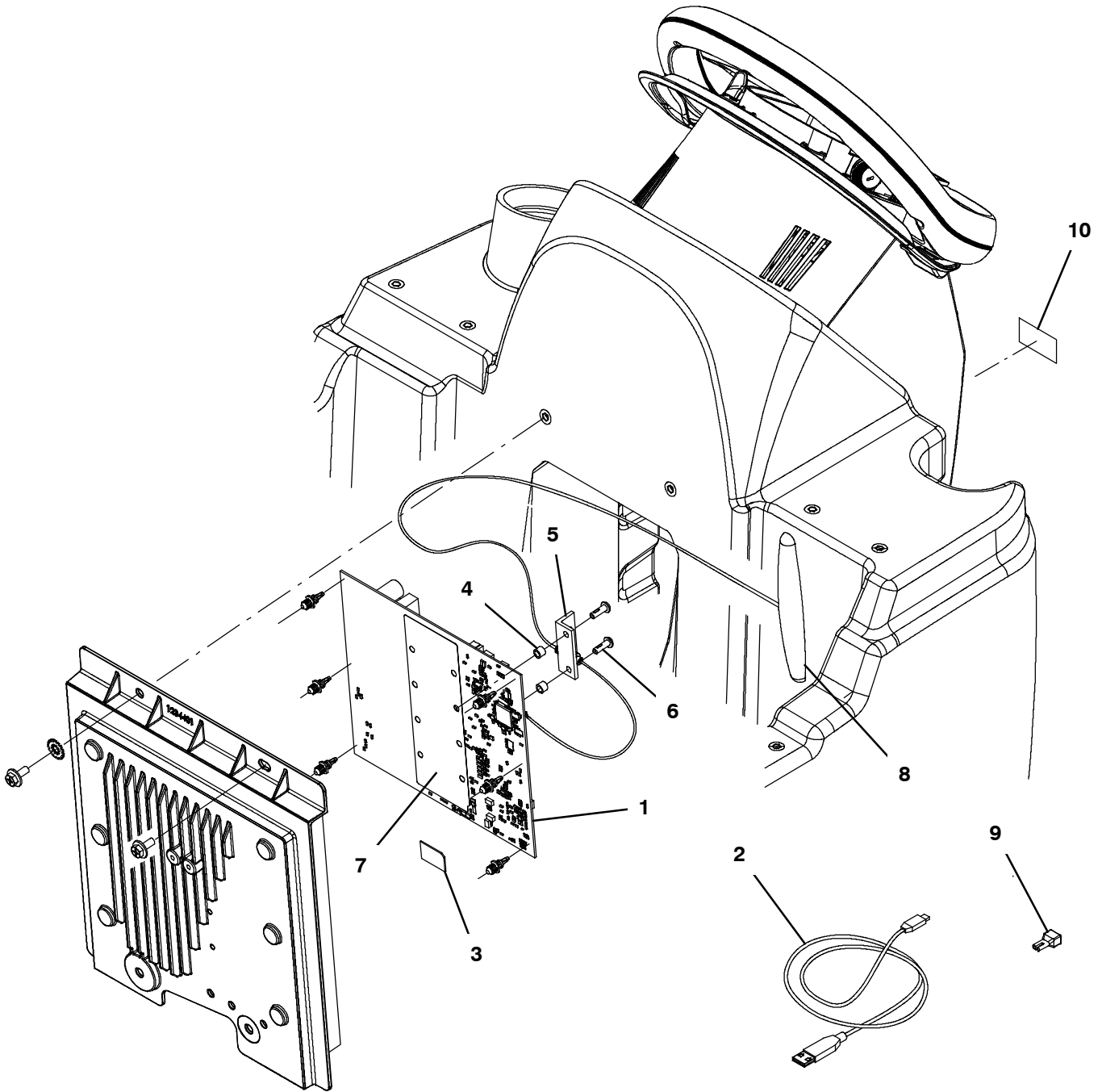
*** Requires Tennant *True* service or an authorized Tennant service provider.**

▽ ASSEMBLY

▲ INCLUDED IN ASSEMBLY

TELEMETRY GROUP (T600 MODEL)

355651



TELEMETRY GROUP (T600 MODEL)

	Ref.	Part No.	Serial Number	Description	Qty.
▽	1	9017503*	(00001-) Circuitboard Kit, W/Telem, Ci [T600]	1
▲		27964	(00001-) Strap, Ground, Static, Disposable	1
▲	2	1071235	(00001-) Cable [Usb, 2m, A- Male To Mini- B- Male]	1
	3	9014187	(00001-) Kit, Telem, Ci [Sim, Intl, T300]	1
	4	1227815	(00001-) Spacer, Unthreaded, Aluminium	2
	5	1227812	(00001-) Bracket, Sma Connector	1
	6	1205799	(00001-) Screw, Btn, M5 X 0.8 X 16, 8.8, NI, Torx	2
	7	1220930	(00001-) Circuitboard, Silpad [T500, Main Scrub]	1
	8	315724	(00001-) Antenna, Telem, 18.0 In [Gprs]	1
	9	222290	(00001-) Diode, Ele, Plug	1
	10	1069580	(00001-) Label, Mach, Telem [Usa, Intl]	1

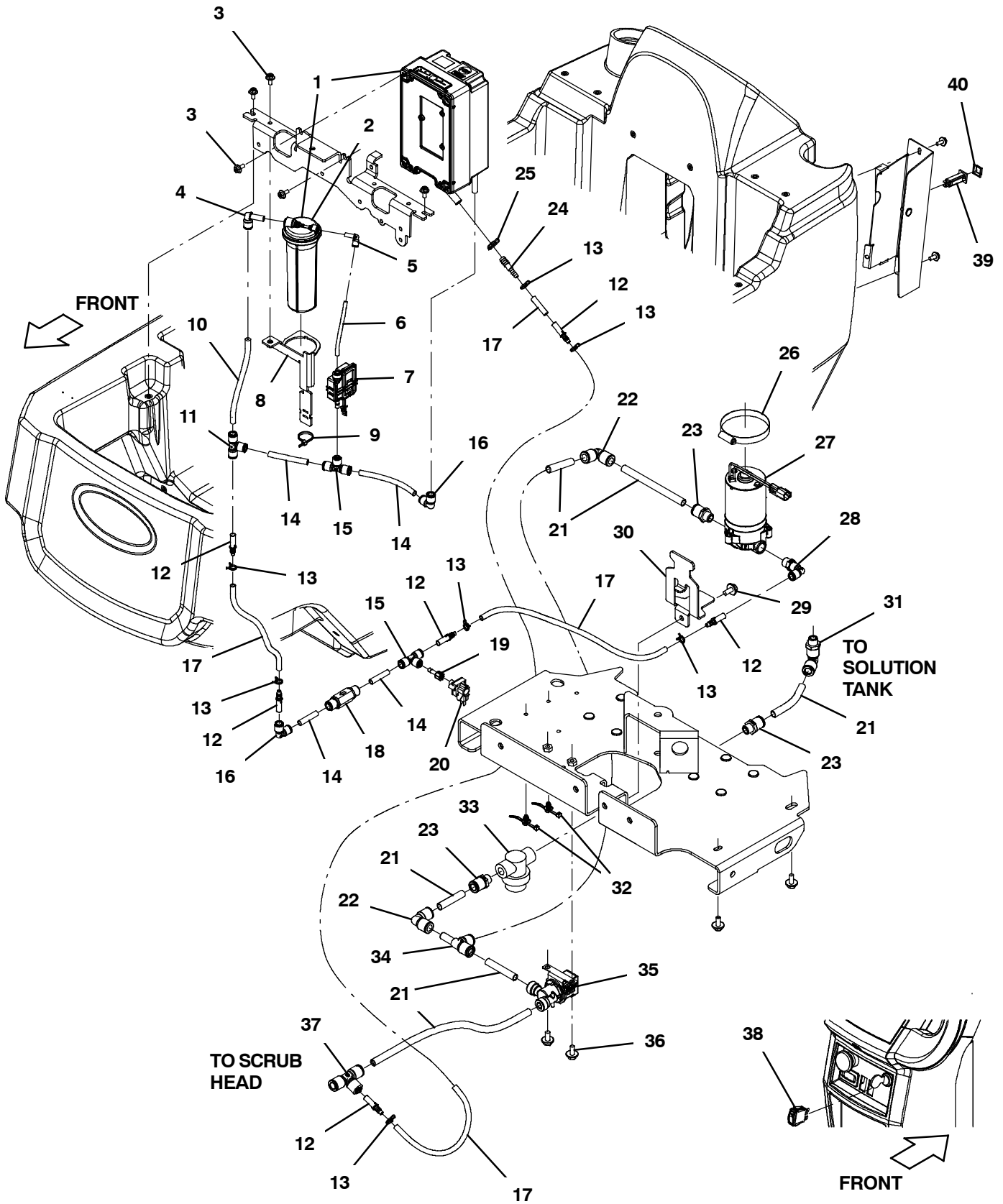
*** Requires Tennant *True* service or an authorized Tennant service provider.**

▽ ASSEMBLY

▲ INCLUDED IN ASSEMBLY

ec-H₂O SOLUTION GROUP

355635



ec-H2O SOLUTION GROUP

Ref.	Part No.	Serial Number	Description	Qty.
▽	1	9011810*	(00001-) Module Kit, Replmt [Ec- H2o, B 02] (See Breakdowns)	1
▲	2	9013646	(00001-) Cartridge, Ec- H2o Nanoclean Wcm, 270ml	1
	3	1034731	(00001-) Screw, Hex, M6 X 1.00 X 16, Sems, Ss	4
	4	1215186	(00001-) Fitting, Plstc, E90, Qf06/Qm06	1
	5	1214339	(00001-) Fitting, Plstc, E90, Qfo4/Qm04	1
	6	9014147	(00001-) Hose, Afrmkt, Pvc, 0.06id .25od, 05ft	1
	7	1216973	(00001-) Pump Assy, Dispenser	1
	8	1221926	(00001-) Bracket Wldt, Mtg, Ec- H20 [T500]	1
	9	130773	(00001-) Tie, Cable, Nyl, 11.0l, .14w, 3.0 Max. D	1
	10	9014146	(00001-) Hose, Afrmkt, Pvc, 0.06id .38od, 05ft	1
	11	1212573	(00001-) Fitting, Plstc, Tee, Qf06/Qf06/Qf06	1
	12	1212857	(00001-) Fitting, Plstc, Str, Qm06/Bm04	6
	13	613735	(00001-) Clamp, Hose, Wir, .40 - .42, Yel	7
	14	9014148	(00001-) Hose, Afrmkt, Nat, 0.25id 0.375od, 06ft	1
	15	1212855	(00001-) Fitting, Plstc, Tee, Qf04/Qf06/Qf06	2
	16	1212856	(00001-) Fitting, Plstc, E90, Qf06/Qf06	1
	17	1014985	(00001-) Hose, Afrmkt, Pvc, Clr, 0.25id, 08ft	1
	18	1215527	(00001-) Valve, Check, 1.0 Psi Qf06/Qf06	1
	19	1231855	(00001-) Fitting, Plstc, Str, Qm04/Pf02	1
	20	1044415	(00001-) Switch, Press, 20psi, Pm02	1
	21	9014145	(00001-) Hose, Afrmkt, Pe, .375id .50od, 05ft	1
	22	1221945	(00001-) Fitting, Plstc, E90, Qf08/Qf08	2
	23	1212813	(00001-) Fitting, Plstc, Str, Qf08/Pm06	3
	24	1039557	(00001-) Fitting, Plstc, Str, Bm04/Bm06	1
	25	607775	(00001-) Clamp, Hose, Wir, .63 - .66, Blk	1
	26	43555	(00001-) Clamp, Hose, Wormdrive, 2.62- 3.50d	1
	27	1210517	(00001-) Pump, Soltn, Ele, 24vdc, 35 Psi	1
	28	1212812	(00001-) Fitting, Plstc, E90, Qf06/Pm06, Swivel	1
	29	1020341	(00001-) Screw, Hex, M8 X 1.25 X 20, Ss, Sems	1
	30	1229972	(00001-) Bracket, Mtg, Pump	1
	31	1212987	(00001-) Fitting, Plstc, E90, Qf08/Pm06, Swivel	1
	32	1210807	(00001-) Wire, Tie [W/.25" Fir Tree Clip]	2
	33	1211537	(00001-) Filter, In- Line, Pf06/Pf06 080m 2.6l Epd	1
	34	1212806	(00001-) Fitting, Plstc, Tee, Qf08/Qf08/Qm08	1
	35	1228697	(00001-) Valve, Water, Solenoid, 36vdc Qf08/Qf08	1
	36	1020341	(00001-) Screw, Hex, M8 X 1.25 X 20, Ss, Sems	2
	37	1212875	(00001-) Fitting, Plstc, Tee, Qf06/Qf08/Qf08	1
	38	1044393	(00001-) Switch, Rocker, Spst, Mom (ecH2O Option)	1
	39	1064187	(00001-) Circuitbreaker, 10.0a, Resetable (ecH2O Option)	1
	40	1064191	(00001-) Boot, Circuitbreaker	1

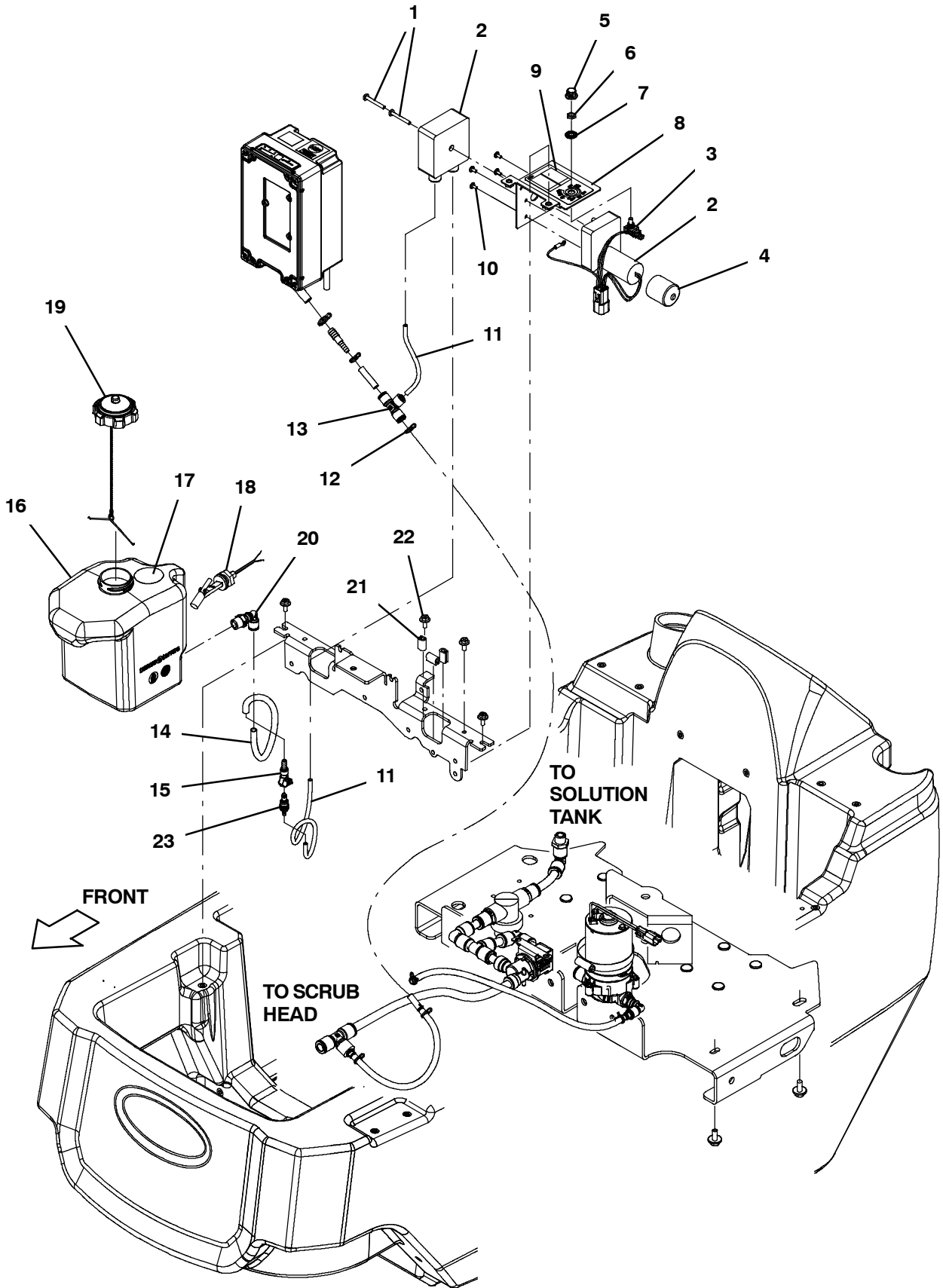
* Requires Tennant *True* service or an authorized Tennant service provider.

▽ ASSEMBLY

▲ INCLUDED IN ASSEMBLY

SEVERE ENVIRONMENT SOLUTION GROUP (T600 MODEL)

355702



SEVERE ENVIRONMENT SOLUTION GROUP (T600 MODEL)

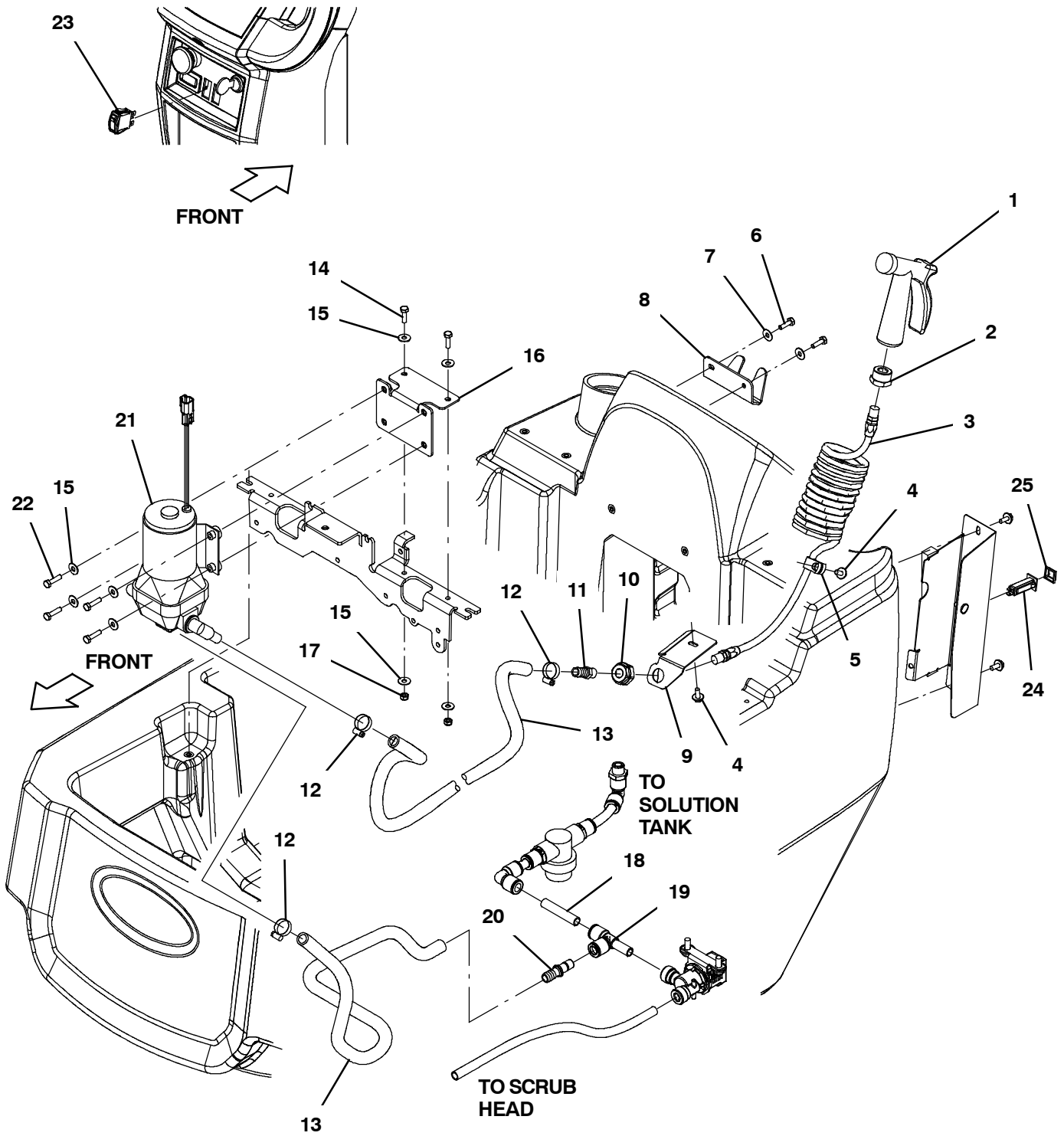
Ref.	Part No.	Serial Number	Description	Qty.
	1	17185	(00001-) Screw, Pan, Phl, M5 X 0.80 X 40, Ss	2
▽	2	1215698	(00001-) Pump Assy, Detgt, 24 Vdc [T300]	1
▲		1208721	(00001-) Pump, Detgt, 24vdc, 120rpm	1
▲		1219077	(00001-) Hose Kit, Detgt [0.5cc]	1
▲	3	1211775	(00001-) Potentiometer [5k, W/Leads And Conn.]	1
	4	605064	(00001-) Cap, Vinyl, 1.38 D 1.6l	1
	5	630265	(00001-) Knob, Rnd, 0.75d 0.50l 0.25b, Plstc	1
	6	222607	(00001-) Nut, Hex, Thin, .38- 32	1
	7	43953	(00001-) Washer, Lock, Int, 0.38, Ss	1
▽	8	9016841	(00001-) Bracket, Pump, Detgt, Afmkt [T600]	1
▲	9	1210440	(00001-) Label, Opertnl, Detergent Metering	1
	10	609980	(00001-) Screw, Trs, Phl, 08- 32 X 0.38, Sems	4
	11	613461	(00001-) Hose, Pvc, Clr, 0.12id 0.25od 048.0l	1
	12	613735	(00001-) Clamp, Hose, Wir, .40 - .42, Yel	1
	13	1212855	(00001-) Fitting, Plstc, Tee, Qf04/Qf06/Qf06	1
	14	1006415	(00001-) Hose, Afmkt, Pvc, Clr, 0.25id, 03ft	1
	15	1230862	(00001-) Fitting, Plstc, Str, Bm04/Cplg Female	1
▽	16	9016842	(00001-) Tank, Soltn, 4.0l, Afmkt [T600, Se]	1
▲	17	1224989	(00001-) Label, Detergent Metering Tank	1
▲	18	1212430	(00001-) Sensor, Level, Liq, 30watt, Spst	1
▲	19	1236124	(00001-) Cap, Tank, 2.25 [Blk, Vented W/Lanyard]	1
	20	1212812	(00001-) Fitting, Plstc, E90, Qf06/Pm06, Swivel	1
	21	1020168	(00001-) Molding, Afmkt, Trim, Pvc, .08 .11, 01ft	1
	22	1034731	(00001-) Screw, Hex, M6 X 1.00 X 16, Sems, Ss	2
	23	1230863	(00001-) Fitting, Plstc, Str, Bm02/Cplg Male	1

▽ ASSEMBLY

▲ INCLUDED IN ASSEMBLY

RECOVERY TANK RINSE, WITH CONVENTIONAL (T600 MODEL)

355658

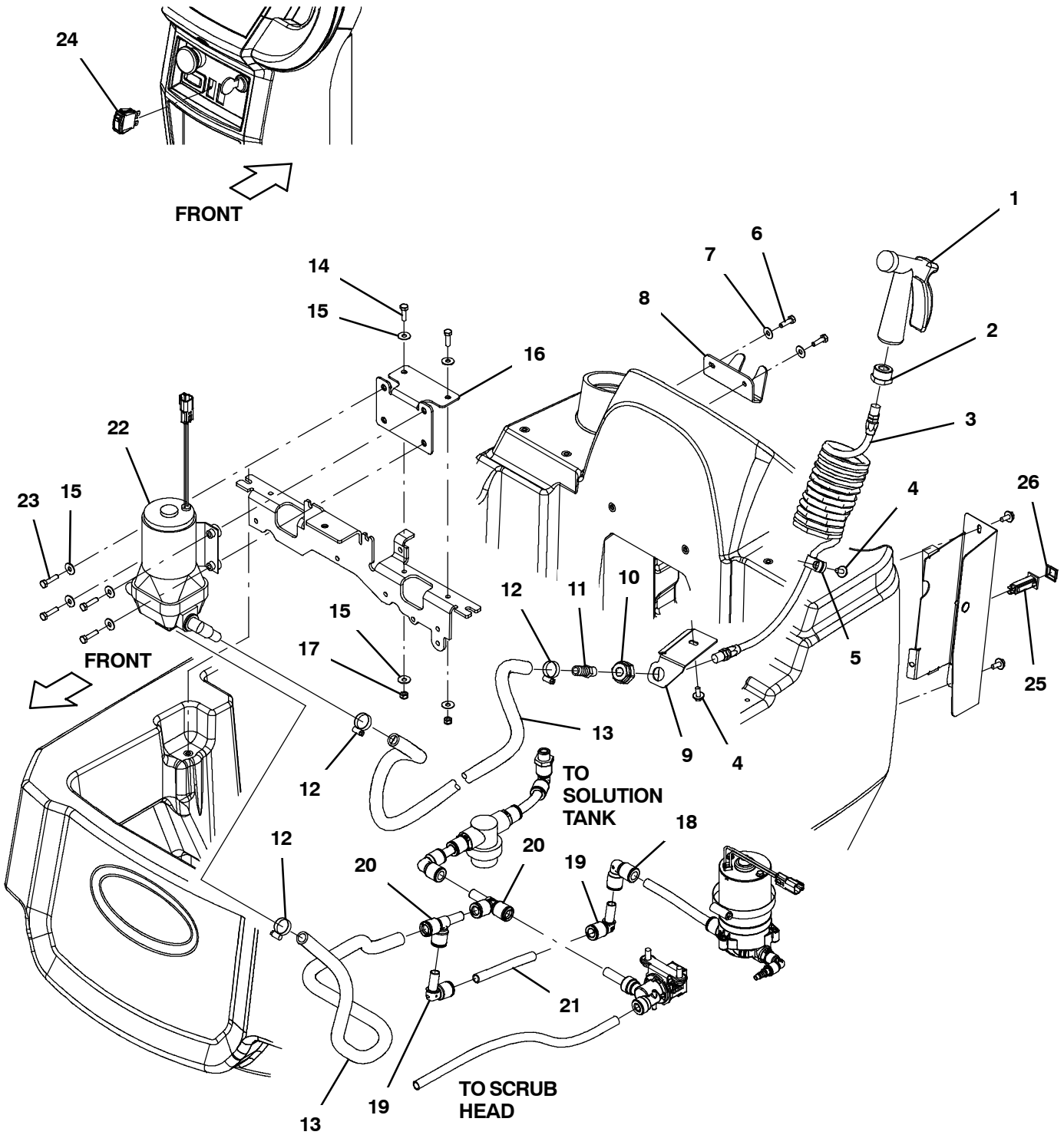


RECOVERY TANK RINSE, WITH CONVENTIONAL (T600 MODEL)

Ref.	Part No.	Serial Number	Description	Qty.
1	769785	(00001-) Nozzle, Spray, Hand	1
2	1220554	(00001-) Fitting, Brs, Str, Pf04/Garden Hose	1
3	160132	(00001-) Hose Assy, 0.25id X 12ft Coil	1
4	1034731	(00001-) Screw, Hex, M6 X 1.00 X 16, Sems, Ss	2
5	40678	(00001-) Clamp, Cable, Stl, 0.44d X 0.62w, 1hole	1
6	12277	(00001-) Screw, Hex, M6 X 1.00 X 20, NI, Ss	2
7	01684	(00001-) Washer, Flat, 0.27b 0.69d .05, Ss	2
8	1228493	(00001-) Bracket, Nozzle, Spray	1
9	1230338	(00001-) Bracket, Mtg, Hose	1
10	78122	(00001-) Fitting, Brs, Str, Pm08/Pf04	1
11	1010775	(00001-) Fitting, Plstc, Str, Bm08/Pm04, Nyl	1
12	54333	(00001-) Clamp, Hose, Wormdrive, 0.31- 0.88d, .31w	3
13	1011837	(00001-) Hose, Afrmkt, Pvc, Brd, 0.50id, 12ft, Clr	1
14	08716	(00001-) Screw, Hex, M6 X 1.00 X 20, Ss	2
15	01684	(00001-) Washer, Flat, 0.27b 0.69d .05, Ss	8
16	1233232	(00001-) Bracket Wldt, Pump, Spray	1
17	08712	(00001-) Nut, Hex, Lock, M5 X 0.80, NI, Ss	2
18	9014145	(00001-) Hose, Afrmkt, Pe, .375id .50od, 05ft (Bulk 1212862)	1
19	1212806	(00001-) Fitting, Plstc, Tee, Qf08/Qf08/Qm08	1
20	1212807	(00001-) Fitting, Plstc, Str, Qm08/Bm08	1
21	1054178	(00001-) Pump, Soltn, Ele, 36vdc, 45psi	1
22	1016005	(00001-) Screw, Hex, M6 X 1.00 X 25, NI, FI, Ss	2
23	1044393	(00001-) Switch, Rocker, Spst, Mom (Rinse Option)	1
24	1064188	(00001-) Circuitbreaker, 15.0a, Resetable (Rinse Option)	1
25	1064191	(00001-) Boot, Circuitbreaker	1

RECOVERY TANK RINSE, WITH ec- H₂O (T600 MODEL)

355639

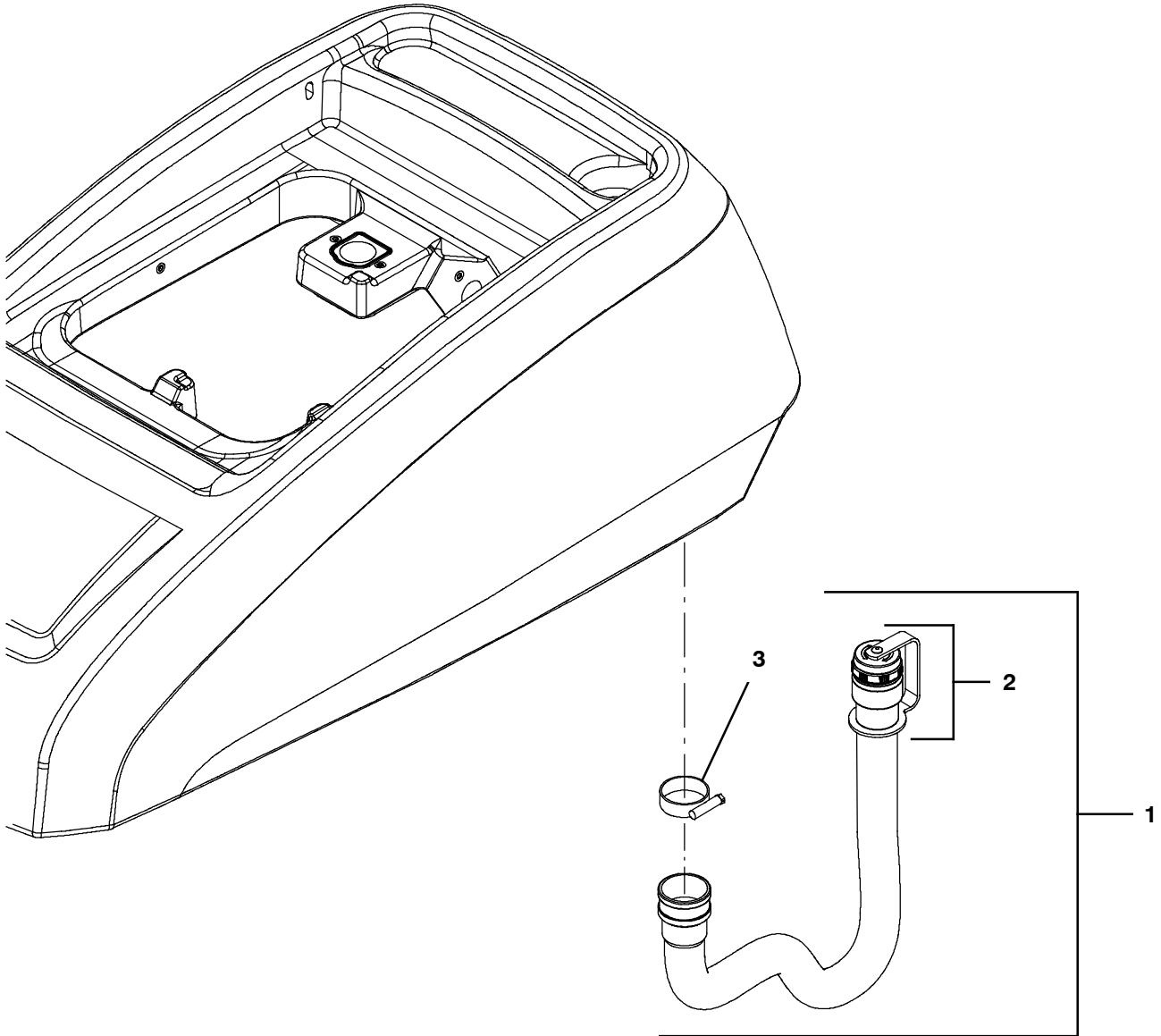


RECOVERY TANK RINSE, WITH ec-H2O (T600 MODEL)

Ref.	Part No.	Serial Number	Description	Qty.
1	769785	(00001-) Nozzle, Spray, Hand	1
2	1220554	(00001-) Fitting, Brs, Str, Pf04/Garden Hose	1
3	160132	(00001-) Hose Assy, 0.25id X 12ft Coil	1
4	1034731	(00001-) Screw, Hex, M6 X 1.00 X 16, Sems, Ss	2
5	40678	(00001-) Clamp, Cable, Stl, 0.44d X 0.62w, 1hole	1
6	12277	(00001-) Screw, Hex, M6 X 1.00 X 20, NI, Ss	2
7	01684	(00001-) Washer, Flat, 0.27b 0.69d .05, Ss	2
8	1228493	(00001-) Bracket, Nozzle, Spray	1
9	1230338	(00001-) Bracket, Mtg, Hose	1
10	78122	(00001-) Fitting, Brs, Str, Pm08/Pf04	1
11	1010775	(00001-) Fitting, Plstc, Str, Bm08/Pm04, Nyl	1
12	54333	(00001-) Clamp, Hose, Wormdrive, 0.31- 0.88d, .31w	3
13	1011837	(00001-) Hose, Afrmkt, Pvc, Brd, 0.50id, 12ft, Clr	1
14	08716	(00001-) Screw, Hex, M6 X 1.00 X 20, Ss	2
15	01684	(00001-) Washer, Flat, 0.27b 0.69d .05, Ss	8
16	1233232	(00001-) Bracket Wldt, Pump, Spray	1
17	08712	(00001-) Nut, Hex, Lock, M5 X 0.80, NI, Ss	2
18	1221945	(00001-) Fitting, Plstc, E90, Qf08/Qf08	1
19	1212809	(00001-) Fitting, Plstc, E90, Qf08/Qm08	2
20	1212806	(00001-) Fitting, Plstc, Tee, Qf08/Qf08/Qm08	2
21	9014145	(00001-) Hose, Afrmkt, Pe, .375id .50od, 05ft (Bulk 1212862)	1
22	1054178	(00001-) Pump, Soltn, Ele, 36vdc, 45psi	1
23	1016005	(00001-) Screw, Hex, M6 X 1.00 X 25, NI, FI, Ss	4
24	1044393	(00001-) Switch, Rocker, Spst, Mom (Rinse Option)	1
25	1064188	(00001-) Circuitbreaker, 15.0a, Resetable (Rinse Option)	1
26	1064191	(00001-) Boot, Circuitbreaker	1

RECOVERY TANK HOSE GROUP, TWIST CAP

355665



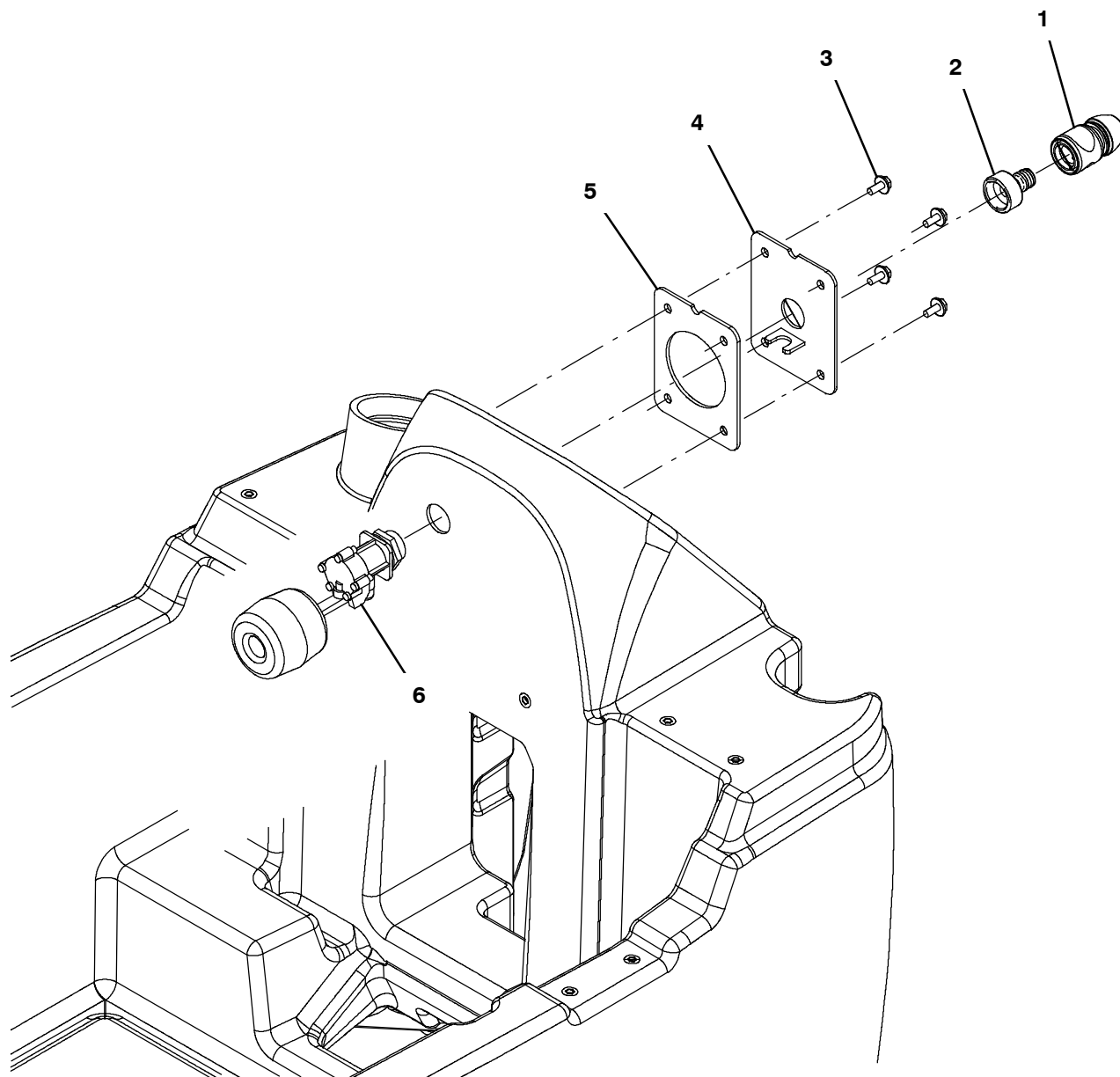
	Ref.	Part No.	Serial Number	Description	Qty.
▽	1	1228242	(00001-) Hose Assy, Drain, 1.5d 024l 2/1.5cap[Pu]	1
▲	2	1219134	(00001-) Cap, Drain Assy [Gray]	1
▲	3	22297	(00001-) Clamp, Hose, Wormdrive, 1.56-2.50d, .50w	1

▽ ASSEMBLY

▲ INCLUDED IN ASSEMBLY

SOLUTION TANK AUTO-FILL KIT

355687



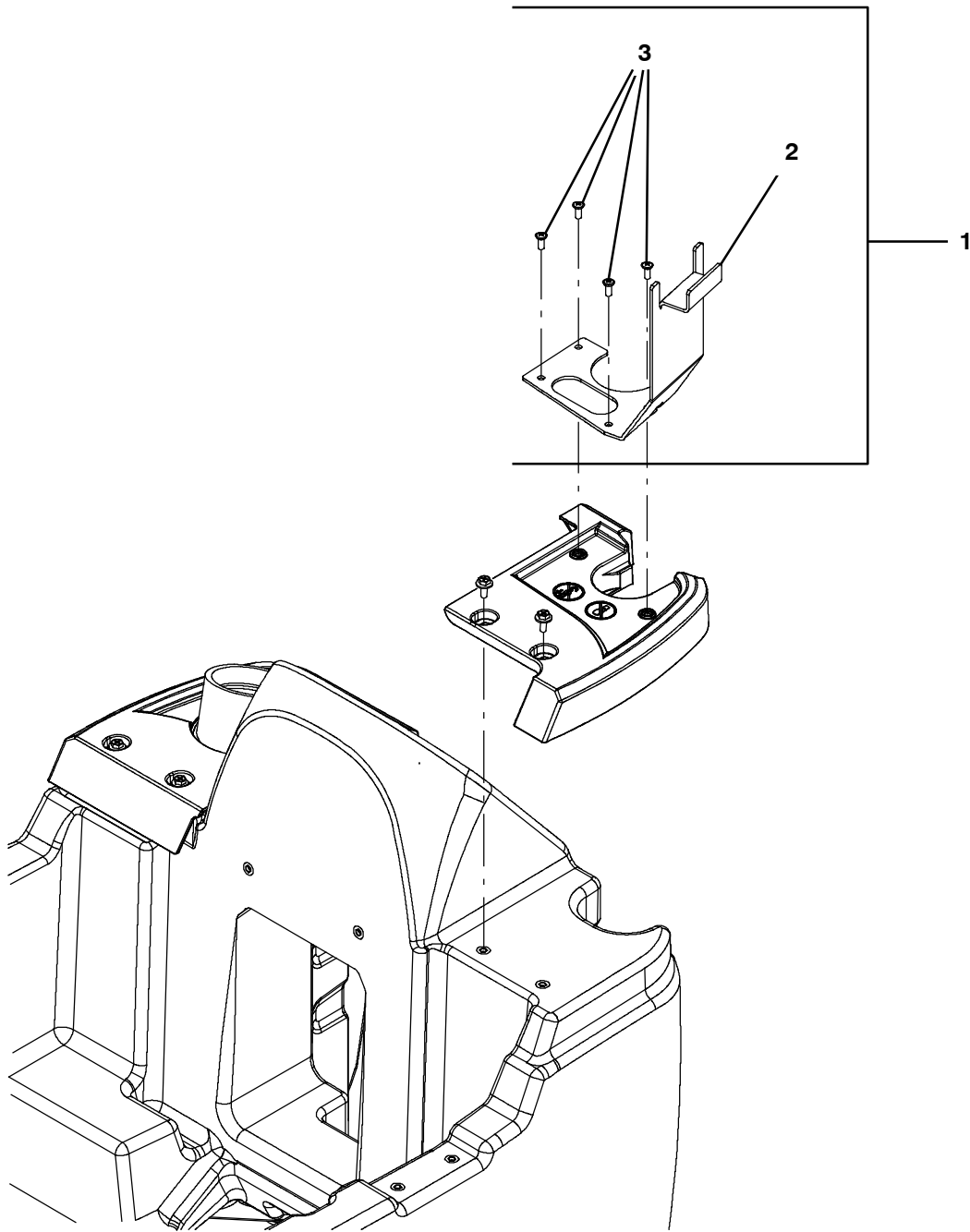
Ref.	Part No.	Serial Number	Description	Qty.
▽	9042171	(00001-) Parts Kit, Autofill, Ci [T600e] (EMEA)	1
▲	1 1235103	(00001-) Fitting, Plstc, Qd, Female	1
▲	2 1227400	(00001-) Fitting, Plstc, Qd, Male	1
▲	3 1034731	(00001-) Screw, Hex, M6 X 1.00 X 16, Sems, Ss	4
▲	4 1231938	(00001-) Bracket Wldt, Fill, Auto	1
▲	5 1228286	(00001-) Gasket, Bracket, Fill, Auto	1
▲	6 1219566	(00001-) Valve, Float, 6.7gpm	1

▽ ASSEMBLY

▲ INCLUDED IN ASSEMBLY

TALL WET FLOOR SIGN HANGER KIT

355664



	Ref.	Part No.	Serial Number	Description	Qty.
▽	1	9016988	(00001-) Support Kit, Sign, Ci [T600]	1
▲	2	1237354	(00001-) Bracket Wldt, Hanger, Sign [T600]	1
▲	3	360973	(00001-) Screw, Pan, Phl, 12- 16 X 0.50, F/ Plstc	4

▽ ASSEMBLY

▲ INCLUDED IN ASSEMBLY

DOCUMENTATION GROUP

Ref.	Part No.	Serial Number	Description	Qty.
	9016611	(00001-) Manual, Parts [T600/T600e, Ce]	1
	9016612	(00001-) Manual, Oprtr [T600/T600e, En,Ce/Int]	1
	9016613	(00001-) Manual, Oprtr [T600/T600e, De,Ce]	1
	9016614	(00001-) Manual, Oprtr [T600/T600e, Fr,Ce]	1
	9016615	(00001-) Manual, Oprtr [T600/T600e, Nl,Ce]	1
	9016616	(00001-) Manual, Oprtr [T600/T600e, Es,Ce]	1
	9016617	(00001-) Manual, Oprtr [T600/T600e, It,Ce]	1
	9016618	(00001-) Manual, Oprtr [T600/T600e, Se,Ce]	1
	9016619	(00001-) Manual, Oprtr [T600/T600e, Dk,Ce]	1
	9016620	(00001-) Manual, Oprtr [T600/T600e, No,Ce]	1
	9016621	(00001-) Manual, Oprtr [T600/T600e, Fi, Ce]	1
	9016622	(00001-) Manual, Oprtr [T600/T600e, Pt, Ce]	1
	9016623	(00001-) Manual, Oprtr [T600/T600e, Pl, Ce]	1
	9016624	(00001-) Manual, Oprtr [T600/T600e, Cz, Ce]	1
	9016625	(00001-) Manual, Oprtr [T600/T600e, Hu, Ce]	1
	9016626	(00001-) Manual, Oprtr [T600/T600e, Gr, Ce]	1
	9016628	(00001-) Manual, Oprtr [T600/T600e, Tr, Ce]	1
	9016629	(00001-) Manual, Oprtr [T600/T600e, Sk, Ce]	1
	9016630	(00001-) Manual, Oprtr [T600/T600e, Sl, Ce]	1
	9016631	(00001-) Manual, Oprtr [T600/T600e, Lv, Ce]	1
	9016632	(00001-) Manual, Oprtr [T600/T600e, Lt, Ce]	1
	9016634	(00001-) Manual, Oprtr [T600/T600e, Bg, Ce]	1
	9016636	(00001-) Manual, Oprtr [T600/T600e, Ro, Ce]	1
	9016648	(00001-) Manual, Oprtr [T600/T600e, Hr, Ce]	1
	9016640	(00001-) Instr, Wall Chart [T600/T600e, Ce/Intl]	1
	9016605	(00001-) Manual, Service [T600/T600e, En]	1

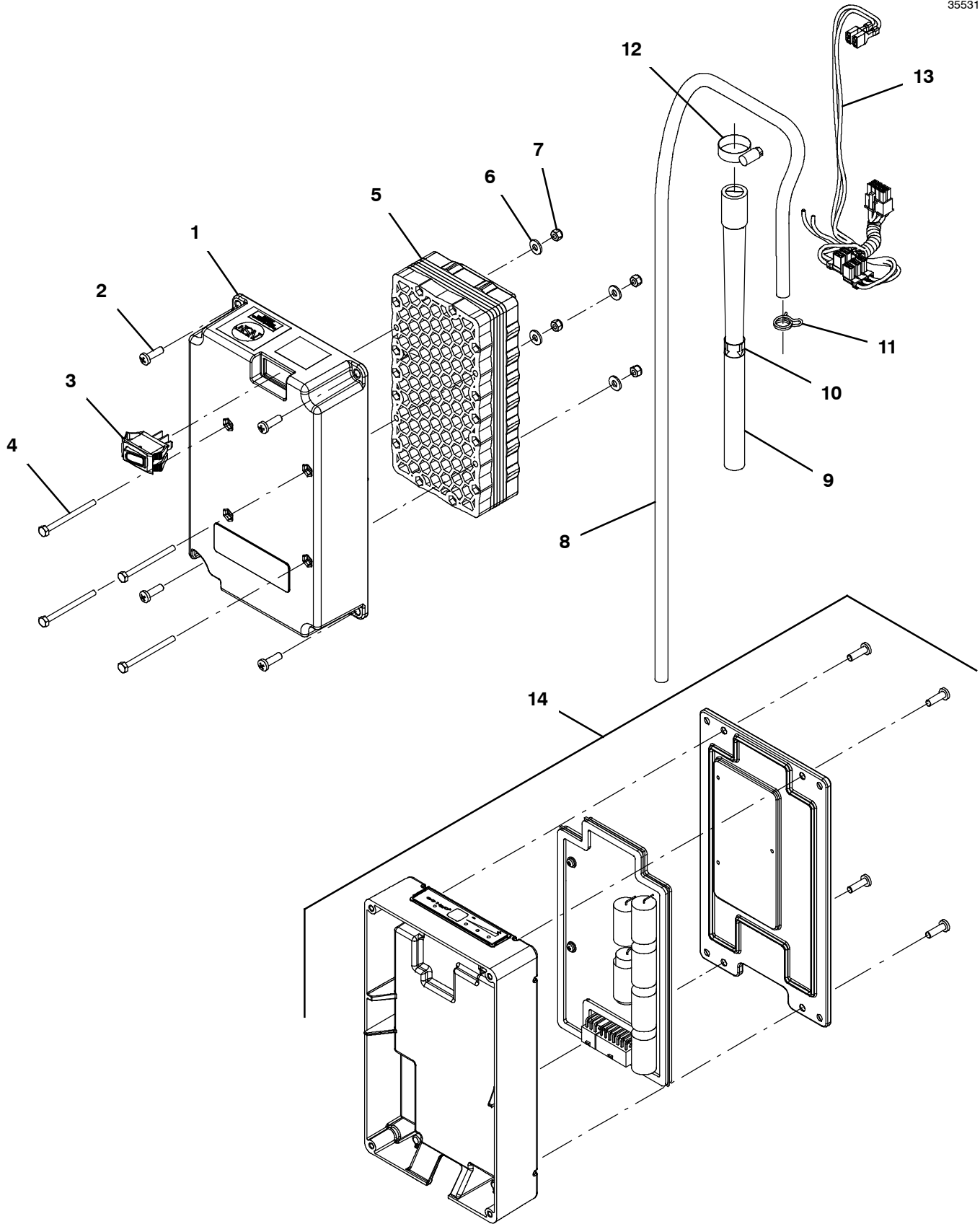


To view, print, order, download the latest Parts manual, other language Operator manuals, and Use and Care Guides (wall charts), visit:

www.tennantco.com/manual

ec- H2O NANOCLEAN MODULE BREAKDOWN

355317



ec- H2O NANOCLEAN MODULE BREAKDOWN

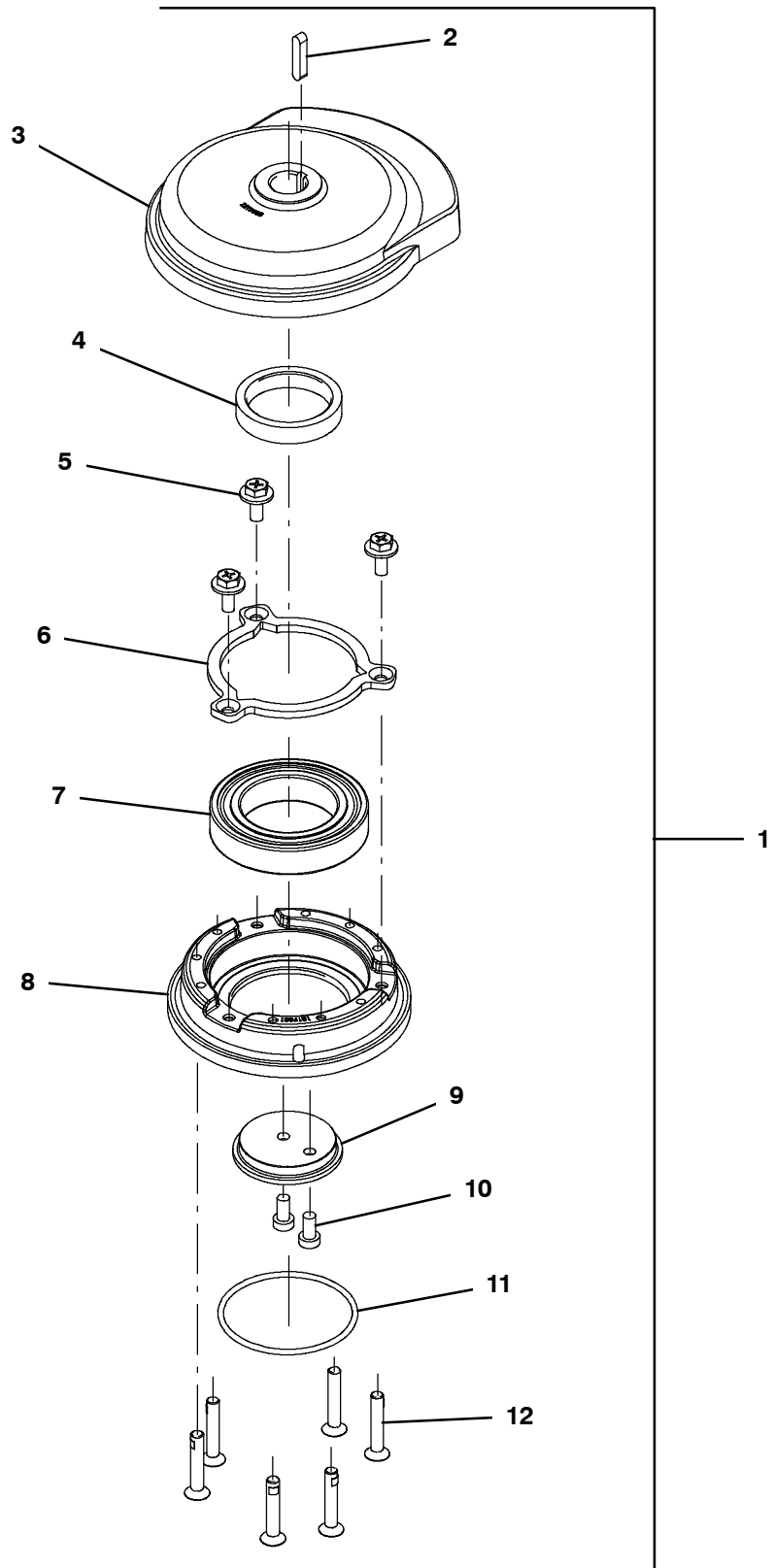
Ref.	Part No.	Serial Number	Description	Qty.
▽	9011810	(00001-) Module Kit, Replmt [Ec- H2o, B 02] (Includes ec- H2O NanoClean Cartridge)	1
▲▽	9014126	(00001-) Ec- H2o Nc Kit [Module B, Plumbing]	1
▲▲	1 1208823	(00001-) Housing, Module, Upper, Ec- H2o	1
▲▲	2 1015506	(00001-) Screw, Pan, Phl, M5 X 16, Tcut [Plastic]	4
▲▲	3 1044393	(00001-) Switch, Rocker, Spst, Mom	1
▲▲	4 32509	(00001-) Screw, Hex, M4 X 0.70 X 50, Ss	4
▲▲	5 1208164	(00001-) Electrode, 5 Plate, High Flow	1
▲▲	6 41579	(00001-) Washer, Flat, 08, Ss	4
▲▲	7 33932	(00001-) Nut, Hex, Lock, M4 X 0.70, NI, Ss	4
▲▲	8 1006415	(00001-) Hose, Afmkt, Pvc, Clr, 0.25id, 03ft	1
▲▲	9 1208526	(00001-) Hose, Molded, Bm08/Bm06	1
▲▲	10 1049637	(00001-) Label, Direction [Ec- H2o]	1
▲▲	11 613735	(00001-) Clamp, Hose, Wir, .40 - .42, Yel	1
▲▲	12 54333	(00001-) Clamp, Hose, Wormdrive, 0.31- 0.88d, .31w	1
▲▲	13 1073286	(00001-) Harness, Ele, Module B2 [Ec- H2o]	1
▲	14 9014127	(00001-) Controller Kit, Replmt [Ec- H2o Nc] (Includes ec- H2O NanoClean Cartridge)	1

▽ ASSEMBLY

▲ INCLUDED IN ASSEMBLY

ORBITAL HEAD ECCENTRIC DRIVE BREAKDOWN

355477



ORBITAL HEAD ECCENTRIC DRIVE BREAKDOWN

Ref.	Part No.	Serial Number	Description	Qty.
▽	1	9015774	(00001-) Eccentric Drive Kit, Orbital	1
▲	2	1231238	(00001-) Key, Sq, 5mm X 5mm X 22mm	1
▲	3	N/A	(00001-) Balance, Eccentric, Step [Machined]	1
▲	4	N/A	(00001-) Spacer, Eccentric	1
▲	5	N/A	(00001-) Screw, Hex, M6 X 1.00 X 16, Sems	3
▲	6	N/A	(00001-) Plate, Retainer, Brg, Outer	1
▲	7	1220452	(00001-) Bearing, Ball, 2.17b 3.54d .71w	1
▲	8	N/A	(00001-) Housing, Bearing, Outer [Machined]	1
▲	9	N/A	(00001-) Retainer, Bearing, Inner [Qpq]	1
▲	10	N/A	(00001-) Screw, Soc, M6 X 1.00 X 12, 8.8, Low	2
▲	11	1221394	(00001-) Seal, Org, .125 X 02.63id	1
▲	12	1212710	(00001-) Screw, Flt, Soc, M6 X 1.00 X 35, 10.9,NI	6

▽ ASSEMBLY

▲ INCLUDED IN ASSEMBLY

N/A = NOT AVAILABLE SEPARATELY - NEED TO ORDER ASSEMBLY.