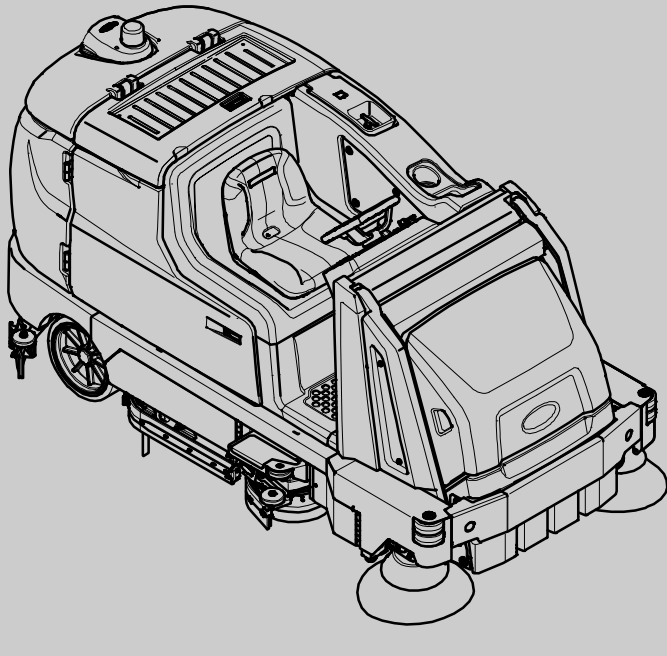




# M17

(Battery)

## Rider Scrubber Parts Manual



**ES<sup>®</sup> Extended Scrub System**  
**TennantTrue<sup>®</sup> Parts**  
**IRIS<sup>®</sup> a Tennant Technology**  
**Pro-Panel<sup>™</sup>**  
**Insta-Fit<sup>™</sup> Adapter**

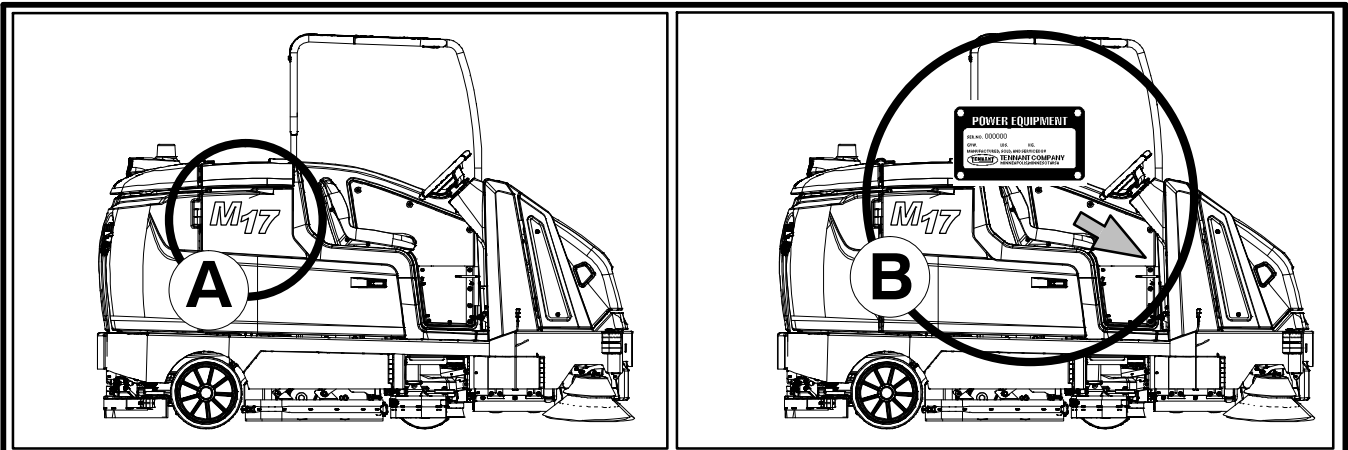


For latest Parts manual or other  
language Operator manuals, visit:

[www.tennantco.com/manuals](http://www.tennantco.com/manuals)

9017383  
Rev. 03 (5-2017)





Ref	Part No.	Serial Number	Description	Q
1	82681	(000000- )	Bracket Wldt, Lpg Mount	1
2	63810	(000000- )	Latch Assy, Lpg Tank Mtg, W/Nut	4
	51839	(000000- )	Nut Adjustable, Lpg Tank Mtg	2
	49263	(000000- )	Tie, Cable	3
5	82556	(000000- )	Bracket, Vaporizer	1
6	54930	(000000- )	Vaporizer, LPG	1

**HOW TO ORDER PARTS – See diagram above**

Only use TENNANT Company supplied or equivalent parts. Parts and supplies may be ordered online, by phone, by fax or by mail.

Follow the steps below to ensure prompt delivery.

1. **(A)** Identify the machine model.
2. **(B)** Identify the machine serial number from the data plate.
3. **(C)** Ensure the proper serial number is used from the parts list.
4. Identify the part number and quantity.  
Do not order by page or reference numbers.
5. Provide your name, company name, customer ID number, billing and shipping address, phone number and purchase order number.
6. Provide detail shipping instructions.

**(D)** ▽ – Identifies an assembly  
▲ – Identifies parts included in assembly

**EN**

**Please fill out at time of installation for future reference.**

Model No. – \_\_\_\_\_

Serial No. – \_\_\_\_\_

Machine Options – \_\_\_\_\_

Sales Rep. – \_\_\_\_\_

Sales Rep. phone no. – \_\_\_\_\_

Customer ID Number – \_\_\_\_\_

Installation Date – \_\_\_\_\_

**Tennant N.V.**  
 Industrielaan 6 5405 AB  
 P.O. Box 6 5400 AA Uden–The Netherlands  
 europe@tennantco.com  
 www.tennantco.com

Specifications and parts are subject to change without notice.

Original Instructions, copyright © 2016 – 2017 TENNANT Company, Printed in The Netherlands

<b>BG</b>	<p><b>КАК ДА ПОРЪЧВАМЕ ЧАСТИ - Вижте схемата по-горе</b></p> <p>Използвайте само части, доставени от TENNANT или техни еквиваленти. Частите и доставките могат да се поръчат онлайн, по телефон, факс или по пощата.</p> <p>Следвайте долупосочените стъпки, за да си осигурите бърза и точна доставка.</p> <ol style="list-style-type: none"> <li><b>(A)</b> Посочете модела на машината.</li> <li><b>(B)</b> Посочете серийния номер на машината от табелката с техническите данни.</li> <li><b>(C)</b> Уверете се, че сте използвали точния серийен номер от списъка с части.</li> <li>Посочва номера на частта и количеството. Не поръчвайте части според страницата или референтните номера.</li> <li>Посочете своето име, наименованието на фирмата, клиентския номер, адреса за получаване на сметката и доставката, тел.номер и номера на поръчката.</li> <li>Посочете подробни инструкции за доставката.</li> </ol> <hr/> <p><b>(D)</b>    ▽ – посочва начин на монтаж               ▲ – посочва частите, включени в монтажа</p>	<p><b>Моля, попълнете по време на монтажа за бъдеща справка.</b></p> <p>Модел Э – _____</p> <p>Серийн Э – _____</p> <p>Опции на машината – _____</p> <p>Търговски представител – _____</p> <p>Тел. Э на търг. представител – _____</p> <p>Клиентски Э – _____</p> <p>Дата на монтаж – _____</p>
-----------	---	---

<b>CZ</b>	<p><b>OBJEDNÁVÁNÍ DÍLŮ - Viz schéma výše.</b></p> <p>Používejte pouze díly dodané společností TENNANT Company nebo jim odpovídající. Díly a materiál lze objednat online, telefonem, faxem nebo poštou.</p> <p>Aby bylo zajištěno rychlé dodání, postupujte podle kroků uvedených níže.</p> <ol style="list-style-type: none"> <li><b>(A)</b> Zjistěte model stroje.</li> <li><b>(B)</b> Zjistěte sériové číslo stroje z výrobního štítku.</li> <li><b>(C)</b> Použijte správné sériové číslo ze seznamu dílů.</li> <li>Určete číslo a množství dílů. Neobjednávejte podle stran nebo referenčních čísel.</li> <li>Uveďte jméno, název společnosti, číslo ID zákazníka, fakturační a dodací adresu, telefonní číslo a číslo objednávky.</li> <li>Uveďte podrobné pokyny pro dodání.</li> </ol> <hr/> <p><b>(D)</b>    ▽ – označuje sestavu               ▲ – označuje díly v sestavě</p>	<p><b>Vyplňte během sestavování pro budoucí potřebu.</b></p> <p>Číslo modelu – _____</p> <p>Sériové číslo – _____</p> <p>Doplňky zařízení – _____</p> <p>Obchodní zástupce – _____</p> <p>Tel. č. obchodního zástupce – _____</p> <p>Číslo ID zákazníka – _____</p> <p>Datum instalace – _____</p>
-----------	--	--

<b>DE</b>	<p><b>BESTELLEN VON ERSATZTEILEN – Siehe oben stehendes Diagramm.</b></p> <p>Verwenden Sie nur von TENNANT gelieferte oder gleichwertige Ersatzteile. Ersatz- und Verschleißteile können online, telefonisch, per Fax oder per E-Mail bestellt werden.</p> <p>Befolgen Sie für eine umgehende Lieferung die folgenden Schritte.</p> <ol style="list-style-type: none"> <li><b>(A)</b> Geben Sie das Modell der Maschine an.</li> <li><b>(B)</b> Geben Sie die Seriennummer der Maschine an (auf dem Datenaufkleber).</li> <li><b>(C)</b> Achten Sie darauf, dass die richtigen Seriennummer aus der Ersatzteilliste verwendet wird.</li> <li>Geben Sie die Ersatzteilnummer und die Menge an. Bestellen Sie nicht nach Seitenzahl oder Referenznummern.</li> <li>Geben Sie Ihren Namen, den Firmennamen, die Kundennummer, die Rechnungs- und Lieferadresse, die Telefonnummer und die Einkaufsauftragsnummer an.</li> <li>Erteilen Sie genaue Versandanweisungen.</li> </ol> <hr/> <p><b>(D)</b>    ▽ – steht für eine Einheit               ▲ – steht für Einzelteile einer Einheit</p>	<p><b>Bitte bei der Inbetriebnahme als Referenzangabe ausfüllen.</b></p> <p>Modellnr. – _____</p> <p>Seriennr. – _____</p> <p>Maschinenoptionen – _____</p> <p>Verkäufer – _____</p> <p>Telefonnummer des Verkäufers – _____</p> <p>Kundennummer – _____</p> <p>Installationsdatum – _____</p>
-----------	---	--

<b>DK</b>	<p><b>BESTILLING AF RESERVEDELE – Se ovenstående tabel.</b></p> <p>Brug kun reservedele, der er fremstillet af TENNANT, eller dele af tilsvarende kvalitet. Reservedele og tilbehør kan bestilles online, pr. telefon, pr. fax eller pr. brev.</p> <p>Følg nedenstående trin for at sikre hurtig levering.</p> <ol style="list-style-type: none"> <li><b>(A)</b> Identificér maskinmodellen.</li> <li><b>(B)</b> Identificér maskinens serienummer på datamærkaten.</li> <li><b>(C)</b> Kontrollér, at det rigtige serienummer bruges i reservedelslisten.</li> <li>Identificér reservedelsnummeret og antallet. Bestil ikke efter side- eller referencenumre.</li> <li>Angiv dit navn, firmanavn, kunde-id-nummer, faktureringsadresse og leveringsadresse, telefonnummer og indkøbsordrenummer.</li> <li>Angiv detaljerede instruktioner til forsendelse.</li> </ol> <hr/> <p><b>(D)</b>    ▽ – identificerer en enhed               ▲ – identificerer reservedele i en enhed</p>	<p><b>Udfyld venligst på installationstidspunktet til fremtidig brug.</b></p> <p>Modellnr. – _____</p> <p>Serienr. – _____</p> <p>Maskinestraudstyr – _____</p> <p>Salgskonsulent. – _____</p> <p>Salgskonsulentens tlf. – _____</p> <p>Kunde-id-nr. – _____</p> <p>Installationsdato – _____</p>
-----------	---	---

<b>EE</b>	<p><b>KUIDAS VARUOSI TELLIDA – vaadake alltoodud joonist</b></p> <p>Kasutage ainult TENNANT Company poolt tarnitud või samaväärseid varuosi. Varuosi ja tarvikuid saab tellida Interneti, telefoni, faksi või posti teel.</p> <p>Kiire kohaletoimetamise tagamiseks järgige alltoodud juhiseid.</p> <ol style="list-style-type: none"> <li><b>(A)</b> Märkige masina mudel.</li> <li><b>(B)</b> Märkige andmesildil olev masina seerianumber.</li> <li><b>(C)</b> Veenduge, et olete valinud varuosade loendist õige seerianumbri.</li> <li>Märkige varuosa number ja kogus. Ärge tellige lehekülje – või viitenumbri alusel.</li> <li>Märkige oma nimi, ettevõtte nimi, kliendinumber, arveldus – ja saatmisadress, telefoninumber ja ostutellimuse number.</li> <li>Lisage täpsed saatmisjuhised.</li> </ol> <hr/> <p><b>(D)</b> ▽ – tähistab komplekti ▲ – tähistab komplektis olevaid osi</p>	<p><b>Palun täitke paigaldamise ajal edaspidiseks viitamiseks.</b></p> <p>Mudeli number – _____</p> <p>Seerianumber – _____</p> <p>Masina lisavarustus – _____</p> <p>Müügiesindus – _____</p> <p>Müügiesinduse telefoninumber – _____</p> <p>Kliendinumber – _____</p> <p>Paigaldamise kuupäev – _____</p>
-----------	---	---

<b>ES</b>	<p><b>CÓMO SOLICITAR PIEZAS – Consulte el diagrama anterior.</b></p> <p>Utilice sólo las piezas suministradas por TENNANT Company o piezas equivalentes. Puede solicitar las piezas a través de internet, por teléfono, por fax o por correo.</p> <p>Siga los siguientes pasos para que la entrega sea rápida.</p> <ol style="list-style-type: none"> <li><b>(A)</b> Indique el modelo de máquina.</li> <li><b>(B)</b> Indique el número de serie de la etiqueta de datos.</li> <li><b>(C)</b> Asegúrese de que indica el número de serie correcto de la lista de piezas.</li> <li>Indique la cantidad y el número de la pieza. No realice el pedido indicando el número de página o el de referencia.</li> <li>Incluya su nombre, el nombre de la empresa, el ID de cliente, las direcciones de envío y facturación, el número de teléfono y el número del pedido de compra.</li> <li>Facilite instrucciones de envío.</li> </ol> <hr/> <p><b>(D)</b> ▽ – identifica un conjunto ▲ – identifica piezas de un conjunto</p>	<p><b>Rellene estos datos cuando realice la instalación para utilizarlos como referencia en el futuro.</b></p> <p>Nº modelo – _____</p> <p>Nº serie – _____</p> <p>Opciones de la máquina – _____</p> <p>Vendedor – _____</p> <p>Nº teléfono vendedor – _____</p> <p>Nº cliente – _____</p> <p>Fecha de instalación – _____</p>
-----------	--	---

<b>FI</b>	<p><b>KUINKA VARAOSIA TILATAAN – katso kuvaa yllä.</b></p> <p>Käytä ainoastaan TENNANTIN toimittamia tai niitä vastaavia varaosia. Voit tilata varaosia ja tarvikkeita internetistä, puhelimitse, faksilla tai sähköpostilla.</p> <p>Noudata seuraavia ohjeita täsmällisen toimituksen varmistamiseksi.</p> <ol style="list-style-type: none"> <li><b>(A)</b> Katso koneen malli.</li> <li><b>(B)</b> Katso koneen sarjanumero sen tunnustarrasta.</li> <li><b>(C)</b> Varmista, että osaluettelosta, että käytät oikeaa sarjanumeroa.</li> <li>Katso osanumero ja kappalemäärä. Älä tilaa ilmoittamalla sivu- tai viitenumeroita.</li> <li>Ilmoita nimesi, yrityksesi nimi, asiakasnumero, laskutus- ja toimitusosoite, puhelinnumero ja ostotilauksen numero.</li> <li>Ilmoita yksityiskohtaiset toimitusosoitteet.</li> </ol> <hr/> <p><b>(D)</b> ▽ – tarkoittaa kokoonpanoa ▲ – tarkoittaa kokoonpanoon sisältyviä osia</p>	<p><b>Ole hyvä ja täytä ottaessasi koneen käyttöön myöhempiä tarpeita varten.</b></p> <p>Mallinnumero – _____</p> <p>Sarjanumero – _____</p> <p>Koneen lisävarusteet – _____</p> <p>Myyntiedustaja – _____</p> <p>Myyntiedustajan puhelinnumero – _____</p> <p>Asiakasnumero – _____</p> <p>Asennuspäivä – _____</p>
-----------	---	--

<b>FR</b>	<p><b>COMMENT COMMANDER DES PIÈCES DÉTACHÉES – Voir le schéma ci-dessus.</b></p> <p>Utilisez uniquement des pièces fournies par la société TENNANT ou équivalentes. Les pièces et fournitures peuvent être commandées en ligne, par téléphone, fax, ou par courrier.</p> <p>Suivez les étapes ci-dessous pour assurer une livraison rapide.</p> <ol style="list-style-type: none"> <li><b>(A)</b> Identifiez le modèle de la machine.</li> <li><b>(B)</b> Identifiez le numéro de série de la machine, à partir de l'étiquette signalétique.</li> <li><b>(C)</b> Assurez-vous que le numéro de série correct est utilisé à partir de la liste de pièces détachées.</li> <li>Identifiez le numéro de pièce et la quantité. Ne commandez pas par page ou numéros de référence.</li> <li>Fournissez votre nom, le nom de votre société, votre numéro d'identification de client, l'adresse de facturation et d'expédition, le numéro de téléphone et le numéro du bon de commande.</li> <li>Fournissez des instructions d'expédition détaillées.</li> </ol> <hr/> <p><b>(D)</b> ▽ – identifie un assemblage ▲ – identifie les pièces composant l'assemblage</p>	<p><b>A remplir au moment de l'installation à titre de référence.</b></p> <p>Nº du modèle – _____</p> <p>Nº de série – _____</p> <p>Options de la machine – _____</p> <p>Agent commercial – _____</p> <p>Nº tél. de l'agent commercial – _____</p> <p>Numéro d'identification client – _____</p> <p>Date d'installation – _____</p>
-----------	--	---

<b>GR</b>	<p><b>ΤΡΟΠΟΣ ΠΑΡΑΓΓΕΛΙΑΣ ΑΝΤΑΛΛΑΚΤΙΚΩΝ - Βλ. παραπάνω διάγραμμα.</b></p> <p>Χρησιμοποιήστε μόνο ανταλλακτικά παρεχόμενα από την TENNANT Company ή ισοδύναμα. Τα ανταλλακτικά και αναλώσιμα μπορούν να παραγγελθούν online, τηλεφωνικά, με φάξ ή ταχυδρομικά.</p> <p>Ακολουθήστε τα παρακάτω βήματα για να εξασφαλίσετε την έγκαιρη αποστολή τους.</p> <ol style="list-style-type: none"> <li><b>(A)</b> Βρείτε το μοντέλο μηχανήματος.</li> <li><b>(B)</b> Βρείτε τον αριθμό σειράς του μηχανήματος από την ετικέτα στοιχείων.</li> <li><b>(C)</b> Βεβαιωθείτε ότι χρησιμοποιείται ο σωστός αριθμός σειράς από τον κατάλογο ανταλλακτικών.</li> <li>Βρείτε κωδικό ανταλλακτικού και ποσότητα. Μην παραγγέλνετε βάσει σελίδας ή αριθμών αναφοράς.</li> <li>Δώστε το όνομα σας, όνομα εταιρείας, ID (κωδικό) πελάτη, διεύθυνση τιμολόγησης και αποστολής, αριθμό τηλεφώνου και αριθμό εντολής προμήθειας.</li> <li>Δώστε λεπτομερείς πληροφορίες αποστολής.</li> </ol>	<p><b>Παρακαλούμε συμπληρώστε κατά την ώρα της εγκατάστασης για μελλοντική αναφορά.</b></p> <p>Αρ. Μοντέλου – _____</p> <p>Αρ. σειράς – _____</p> <p>Επιλογές Μηχανήματος – _____</p> <p>Εκπ. πωλήσεων – _____</p> <p>Τηλ. εκπροσώπου πωλήσεων – _____</p> <p>Αριθμός πελάτη – _____</p> <p>Ημερομηνία εγκατάστασης – _____</p>
	<p><b>(D)</b> ▽ – υποδηλώνει υποσύστημα ▲ – υποδηλώνει τα μέρη που περιλαμβάνονται στο υποσύστημα</p>	

<b>HU</b>	<p><b>HOGYAN RENDELJÜNK ALKATRÉSZEKET - Lásd: fenti diagramm.</b></p> <p>Kizárólag TENNANT vagy azzal egyenértékű cserealkatrészeket használjon. Az alkatrészeket és anyagokat meg lehet rendelni az Interneten keresztül, vagy telefonon, faxon és e-mailben.</p> <p>A pontos szállítás érdekében kövesse az alábbi lépéseket.</p> <ol style="list-style-type: none"> <li><b>(A)</b> Adja meg a gép típusát.</li> <li><b>(B)</b> Az adatcíme alapján adja meg a gép gyártási számát.</li> <li><b>(C)</b> Ügyeljen arra, hogy a megfelelő gyártási számot válassza ki az alkatrészlistáról.</li> <li>Adja meg a rendelési számot és a mennyiséget. A rendeléshez ne az oldalszámot vagy a hivatkozási számot használja.</li> <li>Adja meg a nevét, a cége nevét, az ügyfélfazonosító számát, a számlázási és szállítási címét, a telefonszámát és a rendelési számot.</li> <li>Adjon részletes szállítási utasításokat.</li> </ol>	<p><b>A későbbi visszakeresések érdekében kérjük, hogy a rovatokat az első üzembehelyezéskor töltsse ki.</b></p> <p>Típuszám – _____</p> <p>Gyártási szám. – _____</p> <p>A gép felszereltsége – _____</p> <p>Kereskedelmi képviselő – _____</p> <p>Kereskedelmi képviselő telefonszáma – _____</p> <p>Ügyfél azonosító száma – _____</p> <p>Üzembehelyezés dátuma – _____</p>
	<p><b>(D)</b> ▽ – a jel csomagra utal ▲ – a jel a csomagban található alkatrészekre utal</p>	

<b>IT</b>	<p><b>COME ORDINARE LE PARTI – Vedere schema precedente.</b></p> <p>Utilizzare solo ricambi forniti da TENNANT o equivalenti. Ricambi e forniture possono essere ordinati online, per telefono, via fax o per posta elettronica.</p> <p>Per ottenere una consegna rapida, seguire i passaggi indicati di seguito.</p> <ol style="list-style-type: none"> <li><b>(A)</b> Identificare il modello della macchina.</li> <li><b>(B)</b> Identificare il numero di serie della macchina dall'etichetta dei dati.</li> <li><b>(C)</b> Utilizzare il numero di serie corretto presente nell'elenco delle parti di ricambio.</li> <li>Identificare numero di parte e quantità. Non ordinare per numero di pagina o di riferimento.</li> <li>Fornire nome del contatto, nome della società, numero di ID cliente, indirizzo di fatturazione e di spedizione, numero di telefono e numero di ordine di acquisto.</li> <li>Fornire istruzioni dettagliate per la spedizione.</li> </ol>	<p><b>Compilare il modulo al momento dell'installazione per poterlo consultare in futuro in caso di necessità.</b></p> <p>N. Modello – _____</p> <p>N. Serie – _____</p> <p>Opzioni della macchina – _____</p> <p>Venditore – _____</p> <p>Tel. venditore – _____</p> <p>Numero ID cliente – _____</p> <p>Data di installazione – _____</p>
	<p><b>(D)</b> ▽ – identifica un gruppo ▲ – identifica parti comprese in un gruppo</p>	

<b>LT</b>	<p><b>KAIP UŽSISAKYTI DALIS – žr. diagramą viršuje</b></p> <p>Naudokite tik "Tennant" kompanijos tiekiamas arba lygiavertes joms dalis. Dalis galite užsisakyti internetu, telefonu, faksu bei elektroniniu paštu.</p> <p>Kad užsakymas būtų greitai įvykdytas, laikykites išvardytą taisyklę.</p> <ol style="list-style-type: none"> <li><b>(A)</b> Nurodykite mašinos modelį.</li> <li><b>(B)</b> Nurodykite mašinos serijos numerį, kurį rasite ant duomenų žymės.</li> <li><b>(C)</b> Įsitinkite, kad nurodomas tikslus serijos numeris iš dalių sąrašo.</li> <li>Nurodykite dalies numerį ir reikiamą kiekį. Neužsakinėkite pagal puslapius ar nuorodos numerius.</li> <li>Nurodykite savo vardą, kompanijos pavadinimą, kliento ID numerį, sąskaitos išrašymo ir vežimo adresą, telefono numerį ir pirkimo užsakymo numerį.</li> <li>Nurodykite išsamias gabenimo instrukcijas.</li> </ol>	<p><b>Prašome užpildyti montavimo metu, siekiant gauti informaciją ateityje.</b></p> <p>Modelio nr. – _____</p> <p>Serijos nr. – _____</p> <p>Mašinos parinktys – _____</p> <p>Prekybos atstovas – _____</p> <p>Komivojažieriaus tel. nr. – _____</p> <p>Pirkėjo ID numeris – _____</p> <p>Sumontavimo data – _____</p>
	<p><b>(D)</b> ▽ – žymi sistemą ▲ – nurodo sistemos dalis</p>	

<b>LV</b>	<p><b>KĀ PASŪTĪT REZERVES DETALĀS – Skat. diagrammu iepriekš</b></p> <p>izmantojiet tikai TENNANT Company piegādātās vai tām līdzvērtīgas rezerves detaļas. Daļas un piegādi var pasūtīt internetā, pa tālruni, pa faksu vai pastu.</p> <p>Lai nodrošinātu savlaicīgu piegādi, sekojiet zemāk aprakstītajiem soļiem.</p> <ol style="list-style-type: none"> <li><b>(A)</b> Nosakiet mašīnas modeli.</li> <li><b>(B)</b> Nosakiet mašīnas sērijas numuru uz tehnisko datu uzlīmes.</li> <li><b>(C)</b> Pārliedzieties, ka tiek uzrakstīts attiecīgais sērijas numurs no detaļu saraksta.</li> <li>Nosakiet detaļas numuru un skaitu. Veicot pasūtījumus neatsaucieties uz lapušu vai norādes numuriem.</li> <li>Uzrakstiet savu vārdu, uzņēmuma nosaukumi, klienta identitātes numuru, adresi rēķina piesūtīšanai un piegādei un pirkuma pasūtījuma numuru.</li> <li>Sniedziet detalizētu informāciju par piegādi.</li> </ol>	<p><b>Veicot uzstādīšanu, lūdzam pierakstīt attiecīgo informāciju izmantošanai turpmāk.</b></p> <p>Modeļa Nr. – _____</p> <p>Sērijas Nr. – _____</p> <p>Iekārtas papildaprīkojums – _____</p> <p>Pārdošanas pārst. – _____</p> <p>Pārdošanas pārst. tālr. Nr. – _____</p> <p>Klienta identitātes numuru – _____</p> <p>Uzstādīšanas datums – _____</p>
	<p><b>(D)</b> ▽ – nosaka ierīci i ▲ – nosaka detaļas, kas ir komplektā ar ierīci</p>	

<b>NL</b>	<p><b>HOE ONDERDELEN TE BESTELLEN – Zie schema hierboven.</b></p> <p>Gebruik alleen onderdelen die door TENNANT Company zijn geleverd of soortgelijke onderdelen. Onderdelen en voorraden kunnen online, per telefoon, fax of schriftelijk besteld worden.</p> <p>Volg de stappen hieronder om een juiste levering te garanderen.</p> <ol style="list-style-type: none"> <li><b>(A)</b> Bepaal het machinemodel.</li> <li><b>(B)</b> Lees het serienummer van de machine af van het gegevenslabel.</li> <li><b>(C)</b> Zorg dat het juiste serienummer wordt gebruikt uit de onderdelenlijst.</li> <li>Bepaal het artikelnummer en het aantal. Bestel niet aan de hand van pagina's of referentienummers</li> <li>Geef uw naam, bedrijfsnaam, klantnummer, factuur- en leveringsadres, telefoonnummer en bestelnummer op.</li> <li>Geef gedetailleerde leveringsinstructies op.</li> </ol>	<p><b>Vul tijdens installatie de onderstaande gegevens in voor eventueel toekomstig gebruik.</b></p> <p>Modelnr. – _____</p> <p>Serienr. – _____</p> <p>Machine-opties – _____</p> <p>Verkoopvert. – _____</p> <p>Telnr. verkoopvert. – _____</p> <p>Klantnummer – _____</p> <p>Installatiedatum – _____</p>
	<p><b>(D)</b> ▽ – geeft een eenheid aan ▲ – geeft de onderdelen van de eenheid aan</p>	

<b>NO</b>	<p><b>HVORDAN BESTILLE DELER – Se diagram over.</b></p> <p>Bruk kun deler levert av TENNANT Company eller ekvivalente deler. Deler og forsyninger kan bestilles online, per telefon, per faks eller per post.</p> <p>Følg trinnene under for å sikre rask levering.</p> <ol style="list-style-type: none"> <li><b>(A)</b> Angi maskinmodellene.</li> <li><b>(B)</b> Angi maskinens serienummer fra typeskiltet.</li> <li><b>(C)</b> Forsikre deg om at korrekt serienummer brukes fra delelisten.</li> <li>Angi delenummer og antall. Bestill ikke ut fra side- eller referansenumre.</li> <li>Angi ditt navn, firmanavn, kunde-ID-nummer, fakturerings- og forsendelsesadresse, telefonnummer og innkjøpsordrenummer.</li> <li>Angi detaljerte forsendelsesinstruksjoner.</li> </ol>	<p><b>Fyll ut ved installasjonstidspunkt for fremtidig bruk.</b></p> <p>Modellnr. – _____</p> <p>Serienr. – _____</p> <p>Maskinens tillegg – _____</p> <p>Salgsrep. – _____</p> <p>Salgsrep. telefonnr. – _____</p> <p>Kunde-ID-nummer – _____</p> <p>Installasjonsdato – _____</p>
	<p><b>(D)</b> ▽ – angir en delegruppe ▲ – angir deler inkludert i en delegruppe</p>	

<b>PL</b>	<p><b>JAK ZAMAWIAĆ CZĘŚCI - patrz schemat powyżej.</b></p> <p>Należy używać wyłącznie części dostarczanych przez firmę TENNANT Company lub równoważnych. Części i dostawy mogą być zamawiane online, przez telefon, faksem lub pocztą.</p> <p>Aby zapewnić szybką dostawę, należy przestrzegać następujących wskazówek.</p> <ol style="list-style-type: none"> <li><b>(A)</b> Określić model maszyny.</li> <li><b>(B)</b> Określić numer seryjny maszyny znajdujący się na tabliczce znamionowej.</li> <li><b>(C)</b> Odszukać ten numer seryjny w wykazie części.</li> <li>Określić numer części i ilość. Nie zamawiać na podstawie numeru strony lub liczby porządkowej wykazu.</li> <li>Podać swoje nazwisko, nazwę firmy, numer identyfikacyjny klienta, adres dostawy i dostarczenia rachunku, numer telefonu i numer zamówienia zakupu.</li> <li>Podać dokładne instrukcje dotyczące dostawy.</li> </ol>	<p><b>Prosimy wpisać datę instalacji do późniejszego wykorzystania.</b></p> <p>Nr modelu – _____</p> <p>Nr seryjny – _____</p> <p>Opcje maszyny – _____</p> <p>Przedst. sprzedaży – _____</p> <p>Nr tel. przedst. sprzed. – _____</p> <p>Nr ident. klienta – _____</p> <p>Data instalacji – _____</p>
	<p><b>(D)</b> ▽ – oznacza zespół ▲ – oznacza część w zespole</p>	

<b>PT G</b>	<p><b>COMO ENCOMENDAR PEÇAS – Consulte o diagrama acima.</b></p> <p>Utilize apenas peças fornecidas pela TENNANT Company ou equivalentes. As peças e consumíveis podem ser encomendados online, por telefone, fax ou correio.</p> <p>Siga os passos abaixo para garantir uma entrega rápida.</p> <ol style="list-style-type: none"> <li>1. <b>(A)</b> Identifique o modelo da máquina.</li> <li>2. <b>(B)</b> Identifique o número de série da máquina que se encontra na etiqueta de dados.</li> <li>3. <b>(C)</b> Certifique-se de que usa o número de série correcto da lista de peças.</li> <li>4. Identifique o número de produto e a quantidade. Não encomende através de números de página ou de referência.</li> <li>5. Forneça o seu nome, o nome da empresa, o número de ID do cliente, os endereços de facturação e entrega, o número de telefone e o número da nota de encomenda.</li> <li>6. Forneça instruções de entrega detalhadas.</li> </ol> <hr/> <p>(D) ▽ – identifica uma unidade ▲ – identifica peças incluídas numa unidade</p>	<p><b>Preencha na altura da instalação para futura referência.</b></p> <p>Modelo nº – _____</p> <p>Nº de série – _____</p> <p>Opções da máquina – _____</p> <p>Vendedor – _____</p> <p>Telefone do vendedor – _____</p> <p>Número de ID do cliente – _____</p> <p>Data de instalação – _____</p>
-----------------	--	--

<b>RU</b>	<p><b>КАК ЗАКАЗАТЬ ЗАПЧАСТИ - См. схему ниже.</b></p> <p>Используйте только запчасти, поставляемые компанией TENNANT или их аналоги. Запасные части и расходные материалы можно заказать в режиме онлайн, телефоном, факсом или электронной почтой.</p> <p>Для своевременной доставки следуйте описанным ниже инструкциям.</p> <ol style="list-style-type: none"> <li>1. <b>(A)</b> Укажите модель машины.</li> <li>2. <b>(B)</b> Укажите серийный номер машины, обозначенный на табличке технических данных.</li> <li>3. <b>(C)</b> Удостоверьтесь, что надлежащий серийный номер перечислен в списке запчастей.</li> <li>4. Укажите номер детали и нужное количество. Не используйте номера страниц или ссылок.</li> <li>5. Укажите свое имя, название компании, идентификационный номер покупателя, расчетный адрес и адрес доставки, телефонный номер и номер заказа на покупку.</li> <li>6. Укажите подробные сведения о доставке.</li> </ol> <hr/> <p>(D) ▽ – означает узел ▲ – обозначает деталь узла</p>	<p><b>Во время установки заполните, пожалуйста, эти сведения для того, чтобы сослаться в дальнейшем.</b></p> <p>Модель Э – _____</p> <p>Серийный Э – _____</p> <p>Опции машины – _____</p> <p>Торговый представитель – _____</p> <p>Телефон торгового представителя – _____</p> <p>Идент. номер покупателя – _____</p> <p>Дата установки – _____</p>
-----------	--	--

<b>SE</b>	<p><b>BESTÄLLNING AV RESERVDLAR – Se ovanstående schema.</b></p> <p>Använd endast delar från Tennant Company eller likvärdiga. Delar och material kan beställas online, telefoniskt, per fax eller post.</p> <p>Följ nedanstående steg för en snabb leverans.</p> <ol style="list-style-type: none"> <li>1. <b>(A)</b> Identifiera maskinens modell.</li> <li>2. <b>(B)</b> Identifiera maskinens serienummer på typskylten.</li> <li>3. <b>(C)</b> Kontrollera att rätt serienummer används från dellistan.</li> <li>4. Identifiera artikelnumret och mängden. Beställ inte med hjälp av sido- eller referensnummer.</li> <li>5. Uppge ditt namn, företagets namn, kundens ID-nummer, faktura- och leveransadress, telefonnummer och ordernumret vid inköp.</li> <li>6. Ge detaljerade transportanvisningar.</li> </ol> <hr/> <p>(D) ▽ – identifierar en modul ▲ – identifierar delar som ingår i en modul</p>	<p><b>Fyll i vid installation och spar för framtida bruk.</b></p> <p>Modellnr. – _____</p> <p>Serienr. – _____</p> <p>Tilvalsutrustning – _____</p> <p>Försäljare – _____</p> <p>Försäljarens tel.nr. – _____</p> <p>Kundnummer – _____</p> <p>Installationsdatum – _____</p>
-----------	---	---

<b>SK</b>	<p><b>POSTUP PRI OBJEDNÁVANÍ ČASTÍ - Pozri vyššie uvedený diagram.</b></p> <p>Využívajte výhradne dielce dodané spoločnosťou TENNANT, alebo ich ekvivalenty. Dielce a položky je možné objednať online, telefonicky, faxom, alebo poštou.</p> <p>Na zabezpečenie promptného doručenia sa riadte nasledovnými krokmi.</p> <ol style="list-style-type: none"> <li>1. <b>(A)</b> Identifikujte model stroja.</li> <li>2. <b>(B)</b> Z etikety s údajmi identifikujte sériové číslo stroja.</li> <li>3. <b>(C)</b> Ubezpečte sa, že ste zadali správne sériové číslo zo zoznamu dielcov.</li> <li>4. Identifikujte číslo dielu a množstvo. Neobjednávajú pomocou čísel strán, alebo referenčných čísel.</li> <li>5. Zadajte Vaše meno, meno spoločnosti, ID číslo zákazníka, fakturačnú a prepravnú adresu, telefónne číslo a objednávacie číslo dielu.</li> <li>6. Uveďte podrobné prepravné pokyny.</li> </ol> <hr/> <p>(D) ▽ – identifikuje sadu ▲ – identifikuje časti sady</p>	<p><b>Vyplňte prosím pri inštalácii pre prípad potreby v budúcnosti.</b></p> <p>č. modelu – _____</p> <p>Sériové č. – _____</p> <p>Zvláštne príslušenstvo stroja – _____</p> <p>Obchodné zastúpenie – _____</p> <p>Obch. zastúpenie tel. č. – _____</p> <p>ID č. zákazníka – _____</p> <p>Dátum inštalácie – _____</p>
-----------	---	--

<b>SL</b>	<p><b>NAROČANJE NADOMESTNIH DELOV - glejte zgornjo sliko.</b></p> <p>Uporabljajte samo originalne nadomestne dele Tennant ali enakovredne dele. Dele in potrošni material lahko naročite prek spleta, po telefonu, faksu ali pošti.</p> <p>Za zagotovitev čimbolj hitre dostave sledite spodnjim navodilom.</p> <ol style="list-style-type: none"> <li><b>(A)</b> Ugotovite model stroja.</li> <li><b>(B)</b> Na ploščici s podatki poiščite serijsko številko stroja.</li> <li><b>(C)</b> Poskrbite, da na seznamu nadomestnih delov poiščete pravilno serijsko številko.</li> <li>Poiščite številko dela in potrebno količino. Pri naročilih ne navajajte strani ali referenčne številke.</li> <li>Navedite svoje ime, ime podjetja, ID številko stranke, naslova za dostavo in izdajo računa, telefonsko številko in številko naročila.</li> <li>Navedite podrobna navodila za dostavo.</li> </ol>	<p><b>Prosimo, da ob vgradnji izpolnite te podatke, da vam bodo v prihodnje na voljo.</b></p> <p>Št. modela - _____</p> <p>Serijska številka - _____</p> <p>Dodatna oprema stroja - _____</p> <p>Prodajni predstavnik - _____</p> <p>Telefonska št. prodajnega predstavnika - _____</p> <p>Številka stranke - _____</p> <p>Datum vgradnje - _____</p>
	<p><b>(D)</b> ▽ - označuje sklop ▲ - označuje dele sklopa</p>	

<b>TR</b>	<p><b>PARÇALARIN SİPARİŞ EDİLMESİ - Yukarıdaki şemaya bakın.</b></p> <p>Sadece TENNANT Company'den sağlanan veya eşdeğerde parçalar kullanın. Parça veya sarf malzemeleri çevrimiçi olarak, telefonla, faksla veya postayla sipariş edilebilir.</p> <p>Zamanında teslimatı sağlamak için aşağıdaki adımları izleyin.</p> <ol style="list-style-type: none"> <li><b>(A)</b> Makine modelini belirtin.</li> <li><b>(B)</b> Veri etiketinden makine seri numarasını belirtin.</li> <li><b>(C)</b> Parça listesinden uygun seri numarasının kullanıldığından emin olun.</li> <li>Parça numarasını ve miktarını belirtin. Sayfa veya referans numaralarını kullanarak sipariş vermeyin.</li> <li>Adınızı, şirketinizin adını, müşteri kimlik numaranızı, faturalama ve sevkiyat adreslerini, telefon numarasını ve satın alma siparişi numarasını belirtin.</li> <li>Ayrıntılı sevkiyat talimatlarını belirtin.</li> </ol>	<p><b>İleri tarihlerde başvurmak için lütfen kurulum sırasında doldurun.</b></p> <p>Model No. - _____</p> <p>Seri No. - _____</p> <p>Makine Seçenekleri - _____</p> <p>Satış Temsilcisi - _____</p> <p>Satış Temsilcisi telefon no. - _____</p> <p>Müşteri Kimlik Numarası - _____</p> <p>Kurulum Tarihi - _____</p>
	<p><b>(D)</b> ▽ - bir tertibatı belirtir ▲ - tertibattaki parçaları belirtir</p>	



# GENERAL RECOMMENDED MAINTENANCE

CE

## General Recommended Maintenance Items

Ref.	Part No.	Serial Number	Description	Qty.
▽	9020270	(0000-	) Service Kit [T17]	1
▲	1207086	(0000-	) Blade, Front Squeegee 56.6l (Linard)	1
▲	1207087	(0000-	) Blade, Rear Squeegee 60.6l (Linatex)	1
▲	1213211	(0000-	) Blade, Sqge, Side, Linatex	2
▲	1037822	(0000-	) Filter, Panl, Dust, 2.0 X 06.1 X 07.6	1
▲	1206370	(0000-	) Hose Assy, Drain, 3.0 Id 35 L	1
▲	1207661	(0000-	) Hose Assy, Rear Squeegee	1
▲	9020233	(0000-	) Caster Assy, Sq, Rear, Afmkt [T17]	2
▽	9020271	(0000-	) Squeegee Kit, Rear_Side, Linatex [T17]	1
▲	1207086	(0000-	) Blade, Front Squeegee 56.6l (Linard)	1
▲	1207087	(0000-	) Blade, Rear Squeegee 60.6l (Linatex)	1
▲	1213211	(0000-	) Blade, Sqge, Side, Linatex	2
▽	9020272	(0000-	) Squeegee Kit, Rear_Side, Urethane [T17]	1
▲	1208356	(0000-	) Blade, Front Squeegee 56.6l (Urethane)	1
▲	1208357	(0000-	) Blade, Rear Squeegee 60.6l (Urethane)	1
▲	1213266	(0000-	) Blade, Sqge, Side, Ure	2
▽	9015028	(0000-	) Belt Kit, Swp, Afmkt [M17]	1
▲	1217546	(0000-	) Belt, Ribbed, 40.5l [Pj07]	1
▲	1217545	(0000-	) Belt, Ribbed, 29.8l [Pj07]	1
▲	1221590	(0000-	) Tool, Installation, Belt [M17]	1
	9015044	(000000-	) Tire Kit, Front, Std, Gray [M17]	1
	1212112	(000000-	) Tire, Solid, 15.0 X 5.0, Poly, Std	1
▽	9015026	(000000-	) Skirt Kit, Swp, Afmkt [M17]	1
▲	1219071	(000000-	) Skirt, Sweep, Rh	1
▲	1218918	(000000-	) Skirt, Hd, Sweep, Rear	1
▲	1219236	(000000-	) Skirt, Recycle	1
▲	1219033	(000000-	) Skirt, Hd, Sweep, Lh	1
▽	9015027	(000000-	) Seal Kit, Swp, Afmkt [M17]	1
▲	1222527	(000000-	) Seal, Diverter, Rear	1
▲	1219243	(000000-	) Skirt, Deflector	2
▲	1219083	(000000-	) Skirt, Blade, Deflector	1
	9015023	(000000-	) Seal Kit, Hppr, Afmkt [M17]	1
	1066434	(000000-	) Seal, Afmkt, Bulb, Dual, 12ft [F/.30gap]	1
	9014285	(000000-	) Caster Kit, Rear Squeegee, Am	1
	1216319	(000000-	) Blade, Sqge, Sba, Inner [Linard]	1
	1216321	(000000-	) Blade, Sqge, Sba, Linatex	1
	1216320	(000000-	) Spacer, Blade	1



## SECTION 2

<b>Contents</b>	<b>Page</b>	<b>Contents</b>	<b>Page</b>
Fig. 1 – Replacement Brushes, Scrub Head . . . .	2-2	Fig. 42 – Vacuum Fans and Rear Side	
Fig. 2 – Replacement Brushes, Sweeping and Side Scrub . . . . .	2-4	Door Group . . . . .	2-84
Fig. 3 – Main Frame Group . . . . .	2-6	Fig. 43 – Rear Squeegee Lift Group . . . . .	2-86
Fig. 4 – Front Cover and Directional Pedal Group	2-8	Fig. 44 – Rear Squeegee Linkage Group . . . . .	2-88
Fig. 5 – Steering Wheel Group . . . . .	2-10	Fig. 45 – Rear Squeegee Group . . . . .	2-90
Fig. 6 – Power Steering Group . . . . .	2-12	Fig. 46 – Right Hand Door and Battery Cover Group . . . . .	2-92
Fig. 7 – Brake Pedal Group . . . . .	2-14	Fig. 47 – Electrical Box Group . . . . .	2-94
Fig. 8 – Instrument Panel Group . . . . .	2-16	Fig. 48 – Electrical Box Wires Group . . . . .	2-96
Fig. 9 – Seat Group . . . . .	2-18	Fig. 49 – Electrical Circuit Breaker Box Group, Sweeping . . . . .	2-98
Fig. 10 – Deluxe Seat Kit . . . . .	2-20	Fig. 50 – Electrical Box Group, Sweeping . . . . .	2-100
Fig. 11 – Drive Wheel Group . . . . .	2-22	Fig. 51 – Electrical Schematic . . . . .	2-102
Fig. 12 – Drive Wheel Electrical Group . . . . .	2-24	Fig. 52 – Wire Harnesses Group . . . . .	2-108
Fig. 13 – Rear Wheels and Brake Group . . . . .	2-26	Fig. 53 – Label Group . . . . .	2-115
Fig. 14 – Sweeping Main Brush Drive Motor Group . . . . .	2-28		
Fig. 15 – Sweeping Main Brush Idler Group . . . .	2-30		
Fig. 16 – Sweeping Main Brush Frame Group . .	2-32		
Fig. 17 – Sweeping Main Brush Skirt Kit . . . . .	2-34		
Fig. 18 – Sweeping Main Brush Seal Kit . . . . .	2-36		
Fig. 19 – Sweeping Main Brush Lift Group . . . .	2-38		
Fig. 20 – Sweeping Side Brush Lift Group, Right Side . . . . .	2-40		
Fig. 21 – Sweeping Side Brush Motor Group, Right Side . . . . .	2-42		
Fig. 22 – Sweeping Side Brush Lift Group, Left Side . . . . .	2-44		
Fig. 23 – Sweeping Side Brush Motor Group, Left Side . . . . .	2-46		
Fig. 24 – Scrub Head Lift Group . . . . .	2-48		
Fig. 25 – Scrub Head and Drive Motor Group, Disk . . . . .	2-50		
Fig. 26 – Scrub Head Frame Group, Cylindrical .	2-52		
Fig. 27 – Scrub Head Drive Motors Group, Cylindrical . . . . .	2-54		
Fig. 28 – Scrub Head Side Squeegee Group, Right Hand . . . . .	2-56		
Fig. 29 – Scrub Head Side Squeegee Group, Left Hand . . . . .	2-58		
Fig. 30 – Hopper and Bumper Group . . . . .	2-60		
Fig. 31 – Hopper Cover Group . . . . .	2-62		
Fig. 32 – Hopper Lift Arm Group . . . . .	2-64		
Fig. 33 – Hopper Chain Roller and Cover Group	2-66		
Fig. 34 – Hopper Hydraulic Lift Pump Group . .	2-68		
Fig. 35 – Hopper Vacuum Fan Group . . . . .	2-70		
Fig. 36 – Hopper Filter Shaker Group . . . . .	2-72		
Fig. 37 – Hopper Pre-Filter and Dump Door Group . . . . .	2-74		
Fig. 38 – Solution Tank Group . . . . .	2-76		
Fig. 39 – Solution Supply Group . . . . .	2-78		
Fig. 40 – Recovery Tank Group . . . . .	2-80		
Fig. 41 – Tank Drains Group . . . . .	2-82		

Fig. 1 - Replacement Brushes, Scrub Head

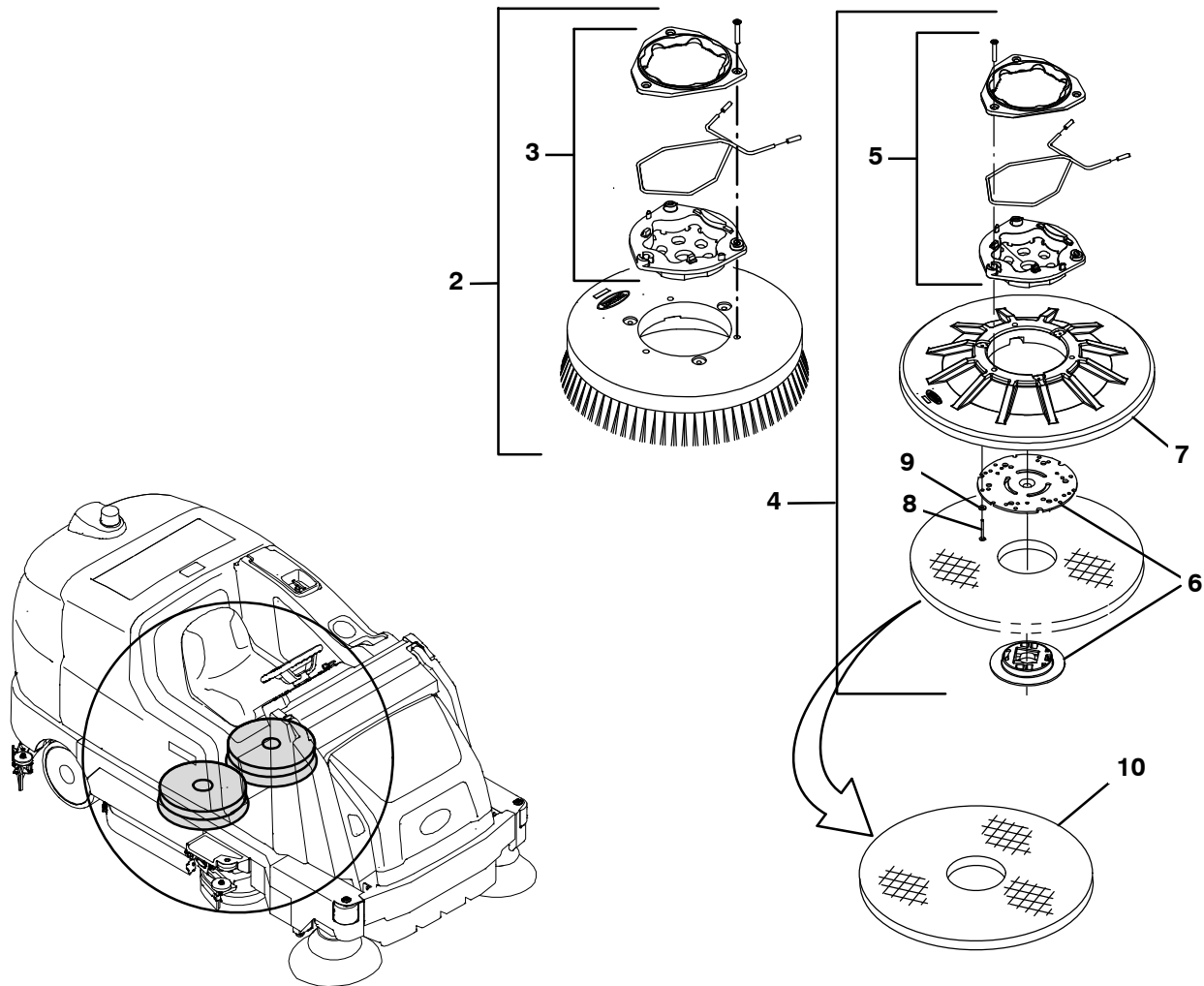
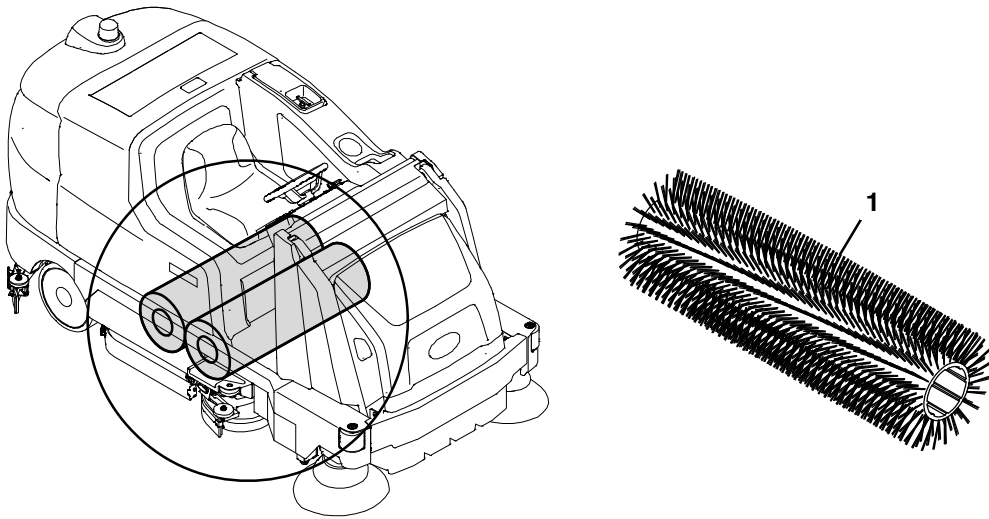


Fig. 1 – Replacement Brushes, Scrub Head

Ref.	Part No.	Serial Number	Description	Qty.
	1	386230	(0000- ) Brush, Scb, 39l, 20sr, Polypropylene, Spl	2
	1	386240	(0000- ) Brush, Scb, 39l, 20sr, Super Abrasive, Spl	2
	1	386250	(0000- ) Brush, Scb, 39l, 20sr, Nylon, Spl	2
▽	2	1223636	(0000- ) Brush, Disk, Scb, 20.0d, Nylon 6.12	2
▲	3	9014666	(0000- ) Brush Kit, Hub Assy, Drive, Ci [Uhmw]	1
▽	2	1223637	(0000- ) Brush, Disk, Scb, 20.0d, Polypropylene	2
▲	3	9014666	(0000- ) Brush Kit, Hub Assy, Drive, Ci [Uhmw]	1
▽	2	1223639	(0000- ) Brush, Disk, Scb, 20.0d, Super Abrasive	2
▲	3	9014666	(0000- ) Brush Kit, Hub Assy, Drive, Ci [Uhmw]	1
▽	4	1223638	(0000- ) Driver, Pad, 20.0d	2
▲	5	9014666	(0000- ) Brush Kit, Hub Assy, Drive, Ci [Uhmw]	1
▲	6	370095	(0000- ) Device, Centering, Clip On, TI [Gf Pp]	1
▲	7	397980	(0000- ) Disk, Driver, Pad, W/ Face, 20.0d	1
▲	8	09198	(0000- ) Screw, Pan, Phl, M4 X 0.70 X 35, Ss	3
▲	9	41579	(0000- ) Washer, Flat, 08, Ss	3
	10	17260	(0000- ) Pad, Polish, 20.0d, White [1pick=1pad]	2
	10	17261	(0000- ) Pad, Buff, 20.0d, Red [1pick=1pad]	2
	10	17262	(0000- ) Pad, Scb, 20.0d, Blu [1pick=1pad]	2
	10	17263	(0000- ) Pad, Stripping, 20.0d, Brown[1pick=1pad]	2
	10	370094	(0000- ) Pad, Stripping, 20.0d[Hi Prod,1pick=1pad]	2
	10	1051030	(0000- ) Pad, Surf Prep, 20.0d [Mar, 1pick=1pad]	2

**Fig. 2 – Replacement Brushes, Sweeping and Side Scrub**

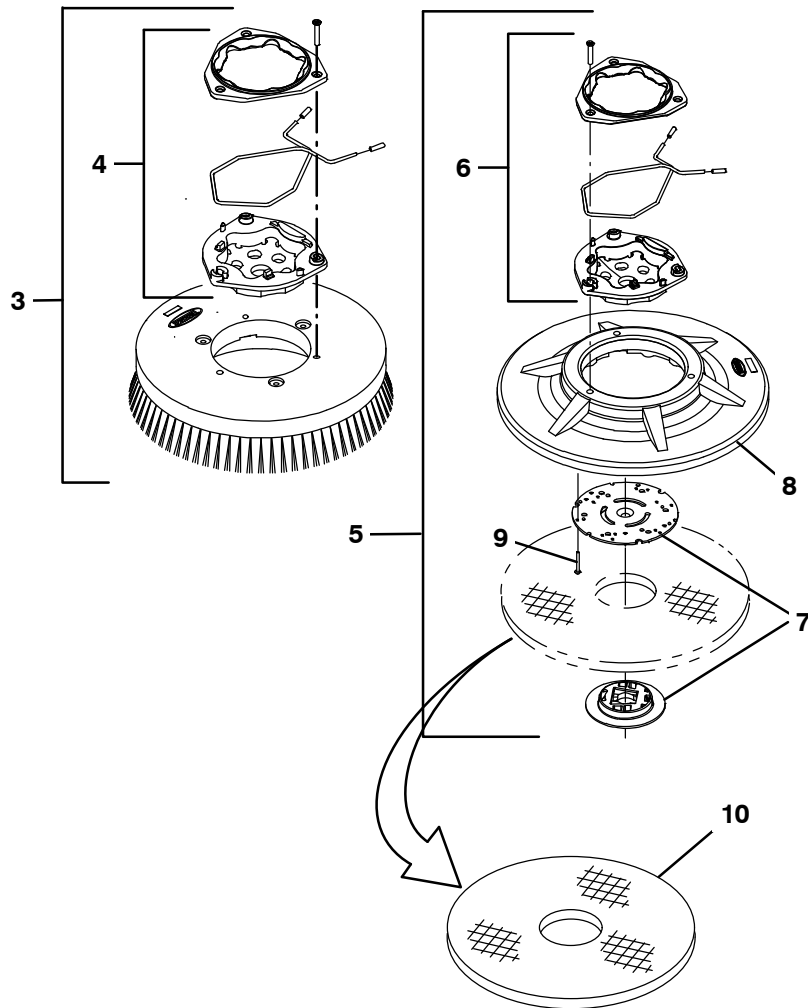
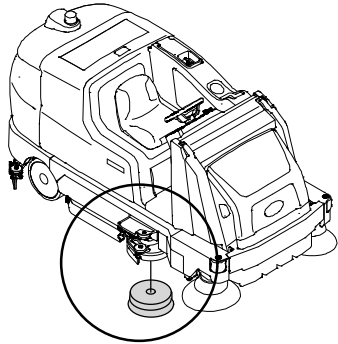
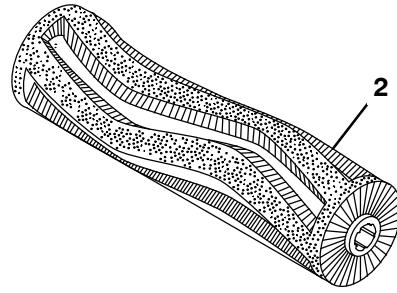
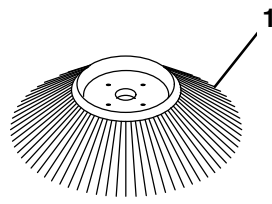
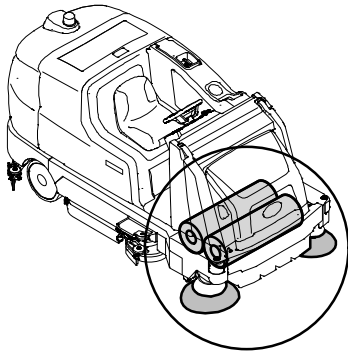


Fig. 2 – Replacement Brushes, Sweeping and Side Scrub

Ref.	Part No.	Serial Number	Description	Qty.
	1	1225549	(0000- ) Brush, Disk, Swp, 20.0d, Polypropylene	2
	2	1225398	(0000- ) Brush, Swp, 35l, Wedge, Polypropylene, Spl	2
	2	9017101	(0000- ) Brush Kit, Swp, Polypropylene Wedge [Set Of 2]	1
▽	3	1223609	(0000- ) Brush, Disk, Scb, 13.0d, Heavy Duty Polypropylene	1
▲	4	9014662	(0000- ) Brush Kit, Hub Assy, Drive, Ci [Hdpe In]	1
▽	3	1220230	(0000- ) Brush Assy, Disk, Scb, 13.0d, Nylon	1
▲	4	9014662	(0000- ) Brush Kit, Hub Assy, Drive, Ci [Hdpe In]	1
▽	3	1220232	(0000- ) Brush Assy, Disk, Scb, 13.0d, Super Abrasive	1
▲	4	9014662	(0000- ) Brush Kit, Hub Assy, Drive, Ci [Hdpe In]	1
▽	3	1220240	(0000- ) Brush Assy, Disk, Scb, 13.0d, Polypropylene	1
▲	4	9014662	(0000- ) Brush Kit, Hub Assy, Drive, Ci [Hdpe In]	1
▽	5	1223610	(0000- ) Driver Assy, Pad, 13.0d	1
▲	6	9014664	(0000- ) Brush Kit, Hub Assy, Drive, Ci [Hdpe]	1
▲	7	370095	(0000- ) Device, Centering, Clip On, TI [Gf Pp]	1
▲	8	1016063	(0000- ) Disk, Driver, Pad, W/ Face, 13.0d	1
▲	9	360943	(0000- ) Screw, Pan, Phl, 10-14 X 0.75, F/ Plstc	3
	10	89046	(0000- ) Pad, Stripping, 13.0d, Brown[1pick=1pad]	1
	10	89047	(0000- ) Pad, Scb, 13.0d, Blu	1
	10	89048	(0000- ) Pad, Buff, 13.0d, Red [1pick=1pad]	1
	10	89049	(0000- ) Pad, Polish, 13.0d, White [1pick=1pad]	1
	10	1051024	(0000- ) Pad, Surf Prep, 13.0d [Mar, 1pick=1pad]	1

Fig. 3 - Main Frame Group

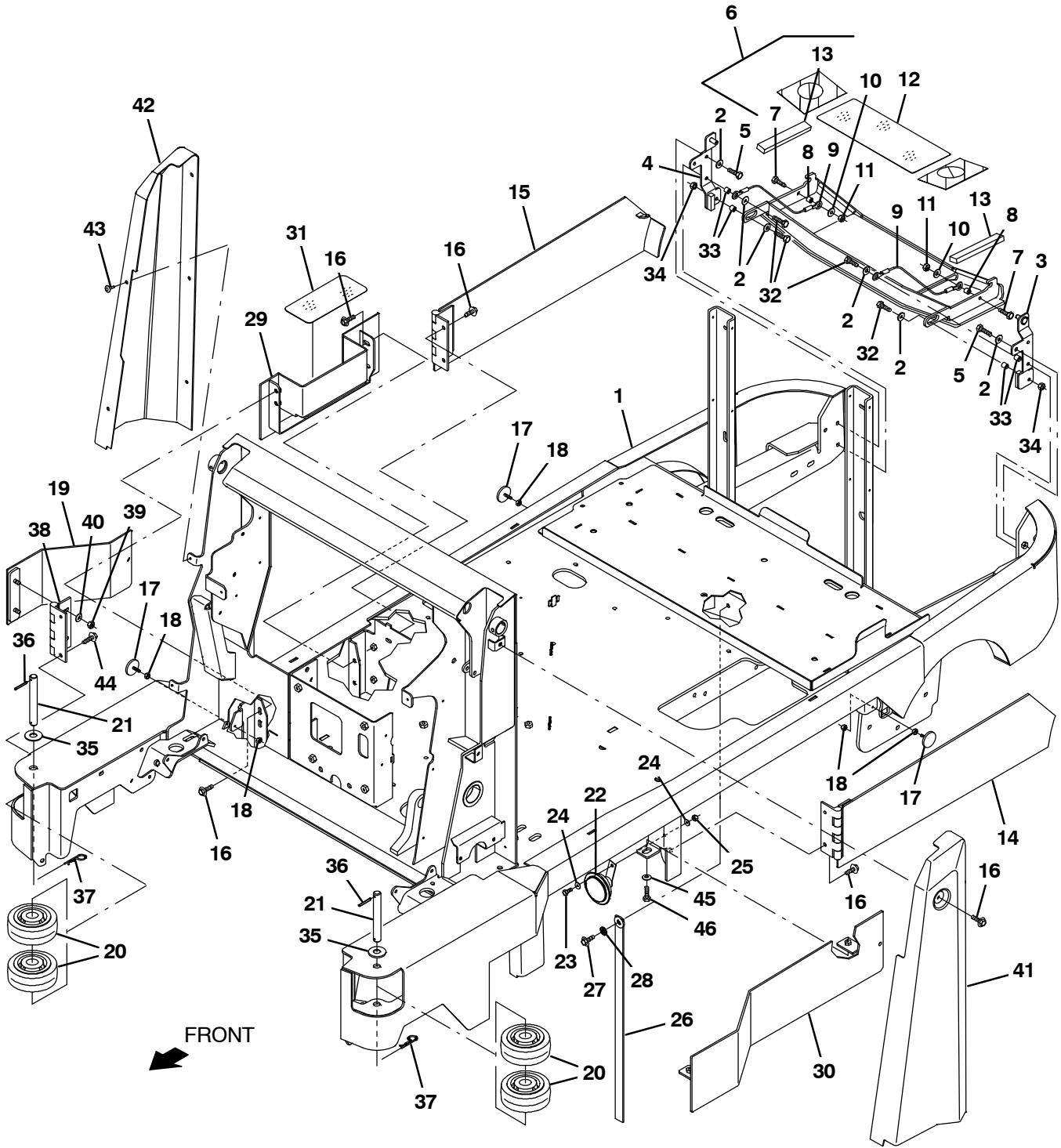




Fig. 3 - Main Frame Group

Ref.	Part No.	Serial Number	Description	Qty.	
1	1215151	(0000-	) Frame Wldt, Main [M17]	1	
2	01685	(0000-	) Washer, Flat, 0.38b 0.88d .08, Ss	8	
3	1208363	(0000-	) Bracket Wldt, Lh, Mtg, Door	1	
4	1208364	(0000-	) Bracket Wldt, Rh, Mtg, Door	1	
5	09011	(0000-	) Screw, Hex, M8 X 1.25 X 30, Ss	4	
▽	6	9020273	(0000-	) Bumper Kit, Rear, Afmkt [T17]	1
▲	7	09023	(0000-	) Screw, Hex, M8 X 1.25 X 35, Fl, Ss	2
▲	8	222516	(0000-	) Sleeve, P/m 0.32B 0.50D 0.3L [430Ss]	2
▲	9	87172	(0000-	) Cable, Glv .13d 010.0l .52eye /.52eye	2
▲	10	01685	(0000-	) Washer, Flat, 0.38b 0.88d .08, Ss	2
▲	11	08713	(0000-	) Nut, Hex, Lock, M8 X 1.25, NI, Ss	2
▲	12	1210711	(0000-	) Tread, Non-Skid-Step, 5.5w 13.8l	1
▲	13	1212350	(0000-	) Bumper, Strip. 1.0	2
	14	1205863	(0000-	) Door Wldt, Brush, Lh	1
	15	1205864	(0000-	) Door Wldt, Brush, Rh	1
	16	1037346	(0000-	) Screw, Hex, M8 X 1.25 X 25, 9.8, Sems	7
	17	1202779	(0000-	) Magnet, Latch, Brush Door	3
	18	19312	(0000-	) Nut, Hex, Std, .25-.20	6
	19	1223228	(0000-	) Plate Wldt, Panel, Rh	1
	20	1052962	(0000-	) Wheel, 05.0d 2.00w 0.75b, Gray, W/ Bshg	4
	21	1221283	(0000-	) Pin, .75d X 5.88l	2
	22	1057780	(0000-	) Horn, 36vdc, 110dba	1
	23	08716	(0000-	) Screw, Hex, M6 X 1.00 X 20, Ss	1
	24	01684	(0000-	) Washer, Flat, 0.27b 0.69d .05, Ss	2
	25	08712	(0000-	) Nut, Hex, Lock, M6 X 1.00, NI, Ss	1
	26	71579	(0000-	) Strap, Static, W/Grommet, .19 1.1w 25.0l	1
	27	763045	(0000-	) Screw, Hex, M8 X 1.25 X 20, Fmg	1
	28	41141	(0000-	) Washer, Lock, Int-Ext, 0.31	1
	29	1223185	(0000-	) Panel Wldt, Cover, Brush	1
	30	1220899	(0000-	) Panel Wldt, Cover, Brush, Lh	1
	31	1212248	(0000-	) Tread, Non-Skid-Step, 3.75W 8.5L, Sba	1
	32	09023	(0000-	) Screw, Hex, M8 X 1.25 X 35, Fl, Ss	4
	33	222516	(0000-	) Sleeve, P/m 0.32B 0.50D 0.3L [430Ss]	4
	34	08713	(0000-	) Nut, Hex, Lock, M8 X 1.25, NI, Ss	2
	35	1028522	(0000-	) Washer, Flat, 0.78b 1.75d .18, Ss	2
	36	23146	(0000-	) Pin, Roll, .187d X 1.62l, .187/.192	2
	37	02942	(0000-	) Pin, Hair, Cotter, 0.62d .120 Wir	2
	38	1227379	(0000-	) Hinge, .38pin .19 4.0w 6.0l	1
	39	08709	(0000-	) Nut, Hex, Lock, M8 X 1.25, NI	2
	40	32491	(0000-	) Washer, Flat, 0.31, Std	2
	41	9015060	(0000-	) Cover Kit, Lntl, Lh, Ce, Afmkt [M17]	1
	42	9015061	(0000-	) Cover Kit, Lntl, Rh, Ce, Afmkt, [M17]	1
	43	72970	(0000-	) Rivet, Plstc, .250d X 0.90	5
	44	1037354	(0000-	) Screw, Hex, M8 X 1.25 X 30, 9.8, Sems	2
	45	32492	(0000-	) Washer, Flat, 0.38, Std	2
	46	09010	(0000-	) Screw, Hex, M8 X 1.25 X 25, Ss	2

**Fig. 4 – Front Cover and Directional Pedal Group**

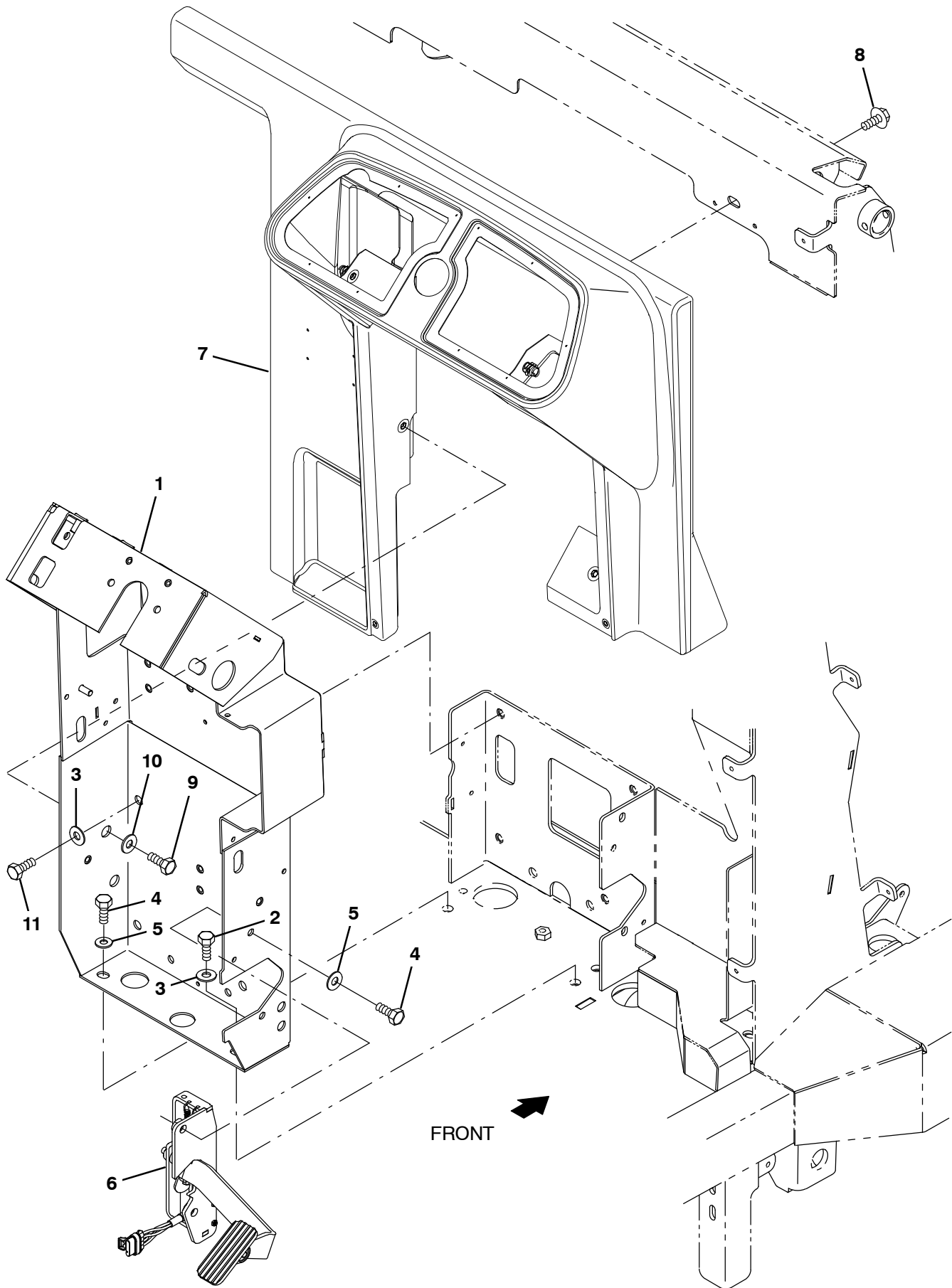


Fig. 4 – Front Cover and Directional Pedal Group

Ref.	Part No.	Serial Number	Description	Qty.
1	1218213	(0000–	) Channel Wldt, Sppt, Steering	1
2	39283	(0000–	) Screw, Hex, M10 X 1.50 X 25, 8.8	5
3	32492	(0000–	) Washer, Flat, 0.38, Std	5
4	09010	(0000–	) Screw, Hex, M8 X 1.25 X 25, Ss	2
5	32491	(0000–	) Washer, Flat, 0.31, Std	2
6	1209411	(0000–	) Pedal Assy, Accelerator, W/O Brake [T17] (See Breakdowns)	1
7	9015039	(0000–	) Shroud, Front, Afmkt [M17]	1
8	1020341	(0000–	) Screw, Hex, M8 X 1.25 X 20, Ss, Sems	3
9	09740	(0000–	) Screw, Hex, M8 X 1.25 X 20, Ss	4
10	1017218	(0000–	) Washer, Flat, 0.32b 1.00d .12, Ss	4
11	06961	(0000–	) Screw, Hex, M10 X 1.5 X 20, 8.8	4

**Fig. 5 – Steering Wheel Group**

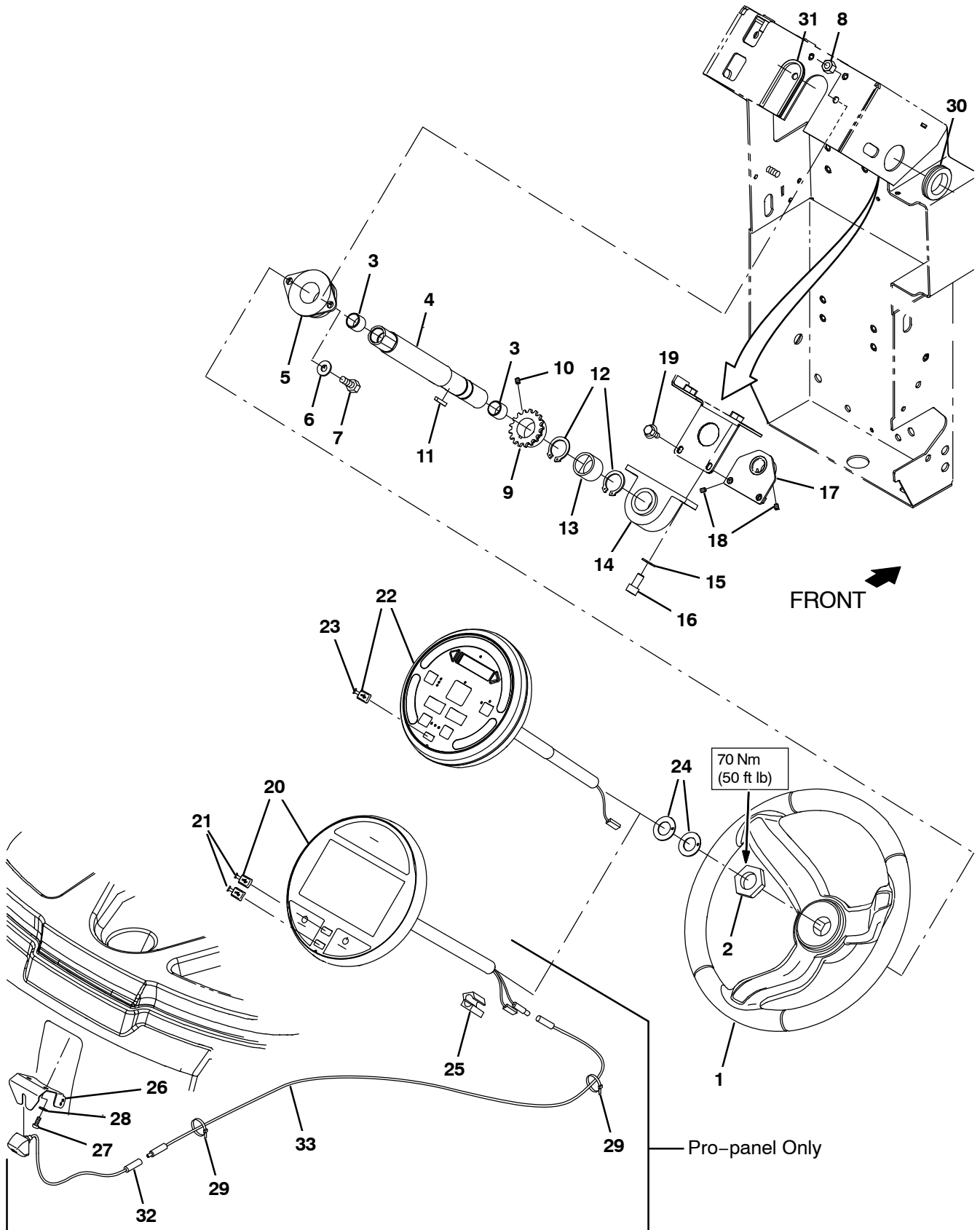


Fig. 5 – Steering Wheel Group

Ref.	Part No.	Serial Number	Description	Qty.	
1	1056412	(0000–	) Wheel, Steering, 14.4d	1	
2	1059073	(0000–	) Nut, Hex, Jam, 1.12–12	1	
3	1057785	(0000–	) Bearing, Journal, 0.75b 0.88d 0.75l	2	
4	1224341	(0000–	) Tube, Column, Steering	1	
5	1057043	(0000–	) Bearing, Flng, 2hole, 1.25b	1	
6	32491	(0000–	) Washer, Flat, 0.31, Std	2	
7	16931	(0000–	) Screw, Hex, M8 X 1.25 X 20, 8.8	2	
8	08709	(0000–	) Nut, Hex, Lock, M8 X 1.25, NI	2	
▽	9014999	(0000–	) Sprocket Kit, 1.12b, Afmkt [T17/M17]	1	
▲	9	1224700	(0000–	) Sprocket, Steering, 1.12b	1
▲	10	1224893	(0000–	) Screw, Set, M8 X 1.25 X 8, Lock	1
	11	00912	(0000–	) Key, Sq, 0.19 X 0.19, 1.00l	1
	12	70651	(0000–	) Ring, Retaining, Ext, 1.12d	2
	13	1224454	(0000–	) Sleeve, P/M, 1.13b 1.38d 1.0l	1
	14	1054654	(0000–	) Bearing, Pillowblock, 1.12b	1
	15	32485	(0000–	) Washer, Flat, 0.38, Sae	2
	16	1208977	(0000–	) Screw, Soc, M10 X 1.5 X 20, 12.9	2
	17	1208625	(0000–	) Plate Wldt, Brg	1
	18	09162	(0000–	) Screw, Set, M6 X 1.00 X 8, NI	2
	19	1040467	(0000–	) Screw, Hex, M6 X 1.00 X 20, 9.8, Sems	2
▽	20	9015042	(0000–	) Panel Kit, Pod, Afmkt [M17, Touchscreen] (Pro–panel Only)	1
▲	21	9015185	(0000–	) Cap, Usb, Universal	2
▽	22	9015041	(0000–	) Panel Kit, Afmkt [M17, Standard Lcd]	1
▲	23	9015185	(0000–	) Cap, Usb, Universal	1
	24	04846	(0000–	) Washer, Thrust, 0.79b 1.42d 0.06[Garlok]	2
	25	1040049	(0000–	) Inductor, 32.0mml [Ferrite 0–300mhz]	1
	26	1219037	(0000–	) Bracket, Mount, Camera	1
	27	360973	(0000–	) Screw, Pan, Phl, 12–16 X 0.50, F/Plstc	2
	28	19066	(0000–	) Washer, flat, 0.25B 0.56D .05, PI, 10	2
	29	763114	(0000–	) Tie, Cable, 11.3L, 2.75D Max	6
	30	04051	(0000–	) Grommet, Rbr, 1.31id, F/1.6h, .12 Matl	1
	31	1020168	(0000–	) Molding, Afmkt, Trim, Pvc, .08 .11, 01ft	1
	32	1218851	(0000–	) Camera, Color, Fixed	1
	33	1218852	(0000–	) Cable, Camera, 197.0L [Hvs]	1

Fig. 6 – Power Steering Group

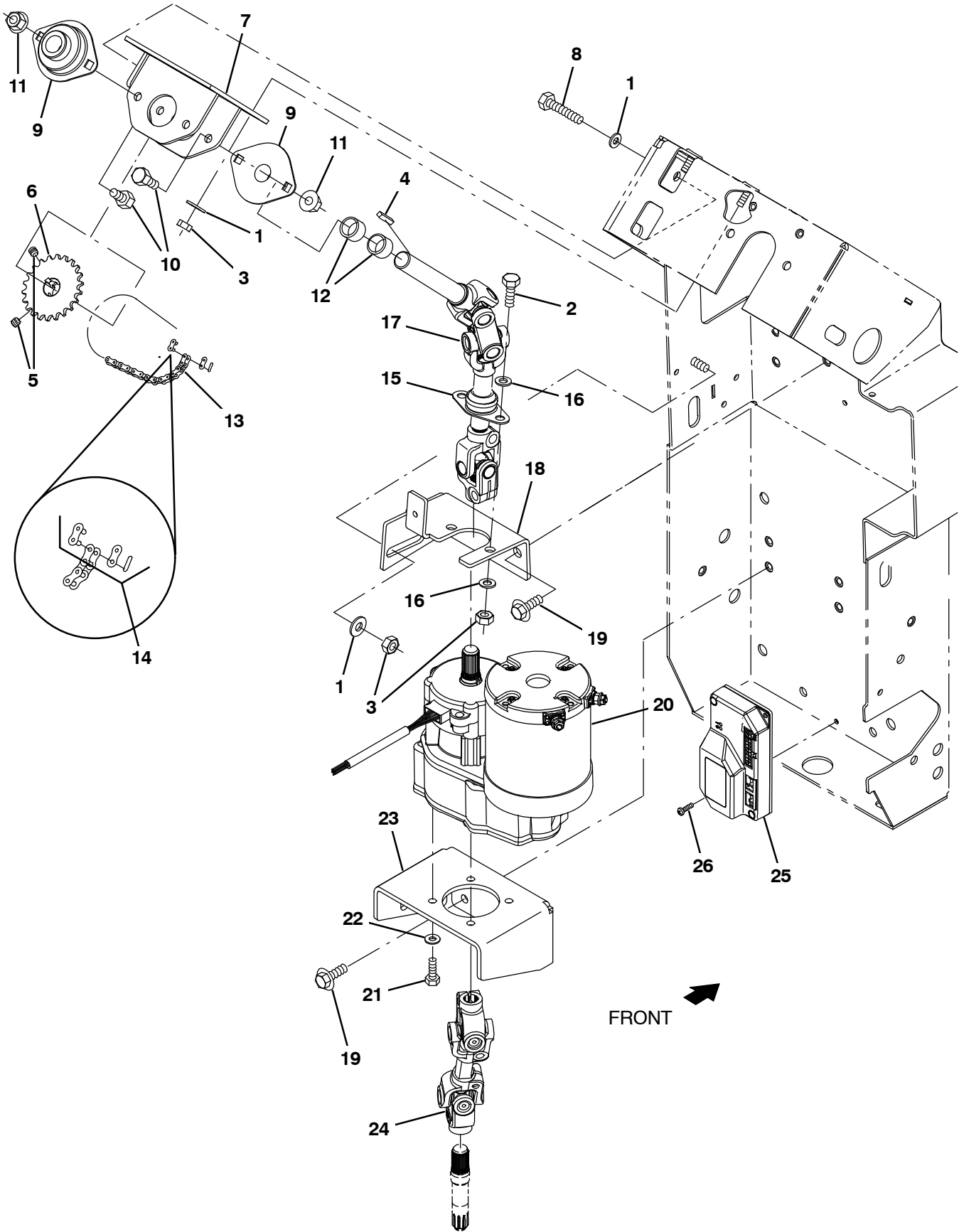


Fig. 6 – Power Steering Group

Ref.	Part No.	Serial Number	Description	Qty.
	1	32491	(0000- ) Washer, Flat, 0.31, Std	4
	2	16931	(0000- ) Screw, Hex, M8 X 1.25 X 20, 8.8	2
	3	08709	(0000- ) Nut, Hex, Lock, M8 X 1.25, NI	5
	4	00911	(0000- ) Key, Sq, 0.19 X 0.19, 0.75l	1
▽	9014998	(0000- ) Sprocket Kit, 0.75b, Afmkt [T17/M17]	1	
▲	5	1224893	(0000- ) Screw, Set, M8 X 1.25 X 8, Lock	2
▲	6	1224699	(0000- ) Sprocket, Steering, 0.75b	1
	7	1057572	(0000- ) Plate Wldt, Sppt, Brg	1
	8	222505	(0000- ) Screw, Hex, M8 X 1.25 X 45, Ss	1
	9	1057554	(0000- ) Bearing, Flng, 2hole, 0.75b	2
	10	16735	(0000- ) Screw, Hex, M8 X 1.25 X 16, 8.8	4
	11	07791	(0000- ) Nut, Hex, Flng, M8 X 1.25	4
	12	1226141	(0000- ) Sleeve, P/M, 0.75b 0.88d 0.6l [841brz]	2
	13	1073181	(0000- ) Chain, Rlr, 35 X 41 Pitches	1
	14	14799	(0000- ) Link, Chain, Rlr, 35	1
	15	223065	(0000- ) Bearing, Flng, 2hole, 0.75b [Nyl]	1
	16	39349	(0000- ) Washer, Flat, 0.31, Sae	4
	17	1224777	(0000- ) Shaft, Steering, Power, Upper	1
	18	1214737	(0000- ) Bracket, Brg, Steering	1
	19	1020341	(0000- ) Screw, Hex, M8 X 1.25 X 20, Ss, Sems	7
▽	9015049	(0000- ) Motor Assy Kit, Steering, Afmkt [M17]	1	
▲	20	1217601	(0000- ) Motor Assy, Steering, Power, 36v	1
▲	21	12274	(0000- ) Screw, Hex, M6 X 1.00 X 20, 8.8, NI	4
▲	22	32483	(0000- ) Washer, Flat, 0.25, Sae	4
▲	1008142	(0000- ) Switch, Snap, 25a Spdt	1	
	23	1214622	(0000- ) Bracket, Sppt, Motor	1
	24	1224776	(0000- ) Shaft, Steering, Power, Lower	1
▽	9015050	(0000- ) Controller Kit, Steering, Afmkt [M17]	1	
▲	25	1217792	(0000- ) Controller, Steering, 36v	1
▲	26	06927	(0000- ) Screw, Pan, Phl, M4 X 0.70 X 16, 4.8	2
▲	1008142	(0000- ) Switch, Snap, 25a Spdt	1	

Fig. 7 - Brake Pedal Group

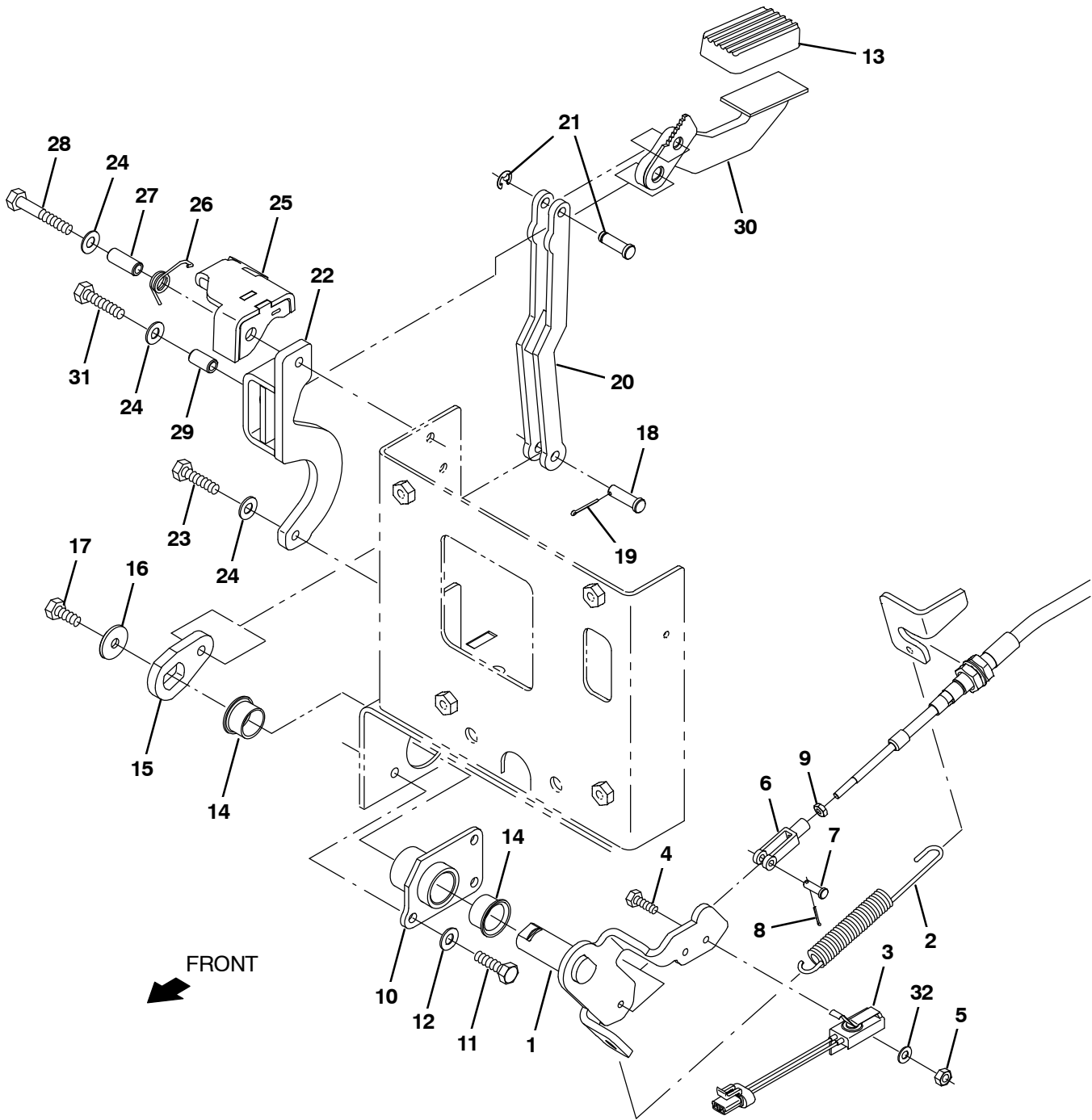




Fig. 7 – Brake Pedal Group

Ref.	Part No.	Serial Number	Description	Qty.
1	1217475	(0000-	) Shaft Wldt, Pivot, Front	1
2	1213461	(0000-	) Spring, Tens, .75Od X .08S 7.0L	1
3	1212400	(0000-	) Switch, Snap, 15a Nc	1
4	08716	(0000-	) Screw, Hex, M6 X 1.00 X 20, Ss	2
5	08712	(0000-	) Nut, Hex, Lock, M6 X 1.00, NI, Ss	2
6	14595-1	(0000-	) Clevis, Adj, 0.25pin, 0.25-28 Rh, PI	1
7	605070	(0000-	) Pin, Clevis, 0.25d X 0.79l	1
8	08178	(0000-	) Pin, Cotter, .062 X 0.75	1
9	32899	(0000-	) Nut, Hex, Jam, .25-28	1
10	1218580	(0000-	) Bracket Wldt, Sppt, Brake	1
11	09011	(0000-	) Screw, Hex, M8 X 1.25 X 30, Ss	3
12	01685	(0000-	) Washer, Flat, 0.38b 0.88d .08, Ss	3
13	1207654	(0000-	) Pad, Pedal, Brake, 2.79l 1.84w .75t	1
14	56166	(0000-	) Bushing, Flng, 1.00b 1.13d 0.75l	2
15	1218579	(0000-	) Bracket, Brake, Front	1
16	1016331	(0000-	) Washer, Flat, 0.34b 1.25d .11, Ss	1
17	09740	(0000-	) Screw, Hex, M8 X 1.25 X 20, Ss	1
18	46657	(0000-	) Pin, Clevis, 0.37d X 1.25l	1
19	08179	(0000-	) Pin, Cotter, .094 X 1.00	1
20	1207566	(0000-	) Link Wldt, Brake	1
21	1207981	(0000-	) Pin, Clevis, Grvd, 0.38d X 1.25l	1
22	1207571	(0000-	) Bracket Wldt, Pedal Mount	1
23	59658	(0000-	) Screw, Hex, M8 X 1.25 X 35, NI, Ss	1
24	32485	(0000-	) Washer, Flat, 0.38, Sae	3
25	1208512	(0000-	) Pedal Wldt, Brake, Parking	1
26	1208162	(0000-	) Spring, Tors, .54d .09wir	1
27	222497	(0000-	) Sleeve, P/M, 0.32b 0.50d 1.3l [430ss]	1
28	77270	(0000-	) Screw, Hex, M8 X 1.25 X 60, Ss	1
29	222496	(0000-	) Sleeve, P/M, 0.32b 0.50d 0.9l [430ss]	1
30	1216507	(0000-	) Plate Wldt, Shaft, Pedal	1
31	74440	(0000-	) Screw, Hex, M8 X 1.25 X 40, NI, Ss	1
32	01684	(0000-	) Washer, Flat, 0.27b 0.69d .05, Ss	2

Fig. 8 – Instrument Panel Group

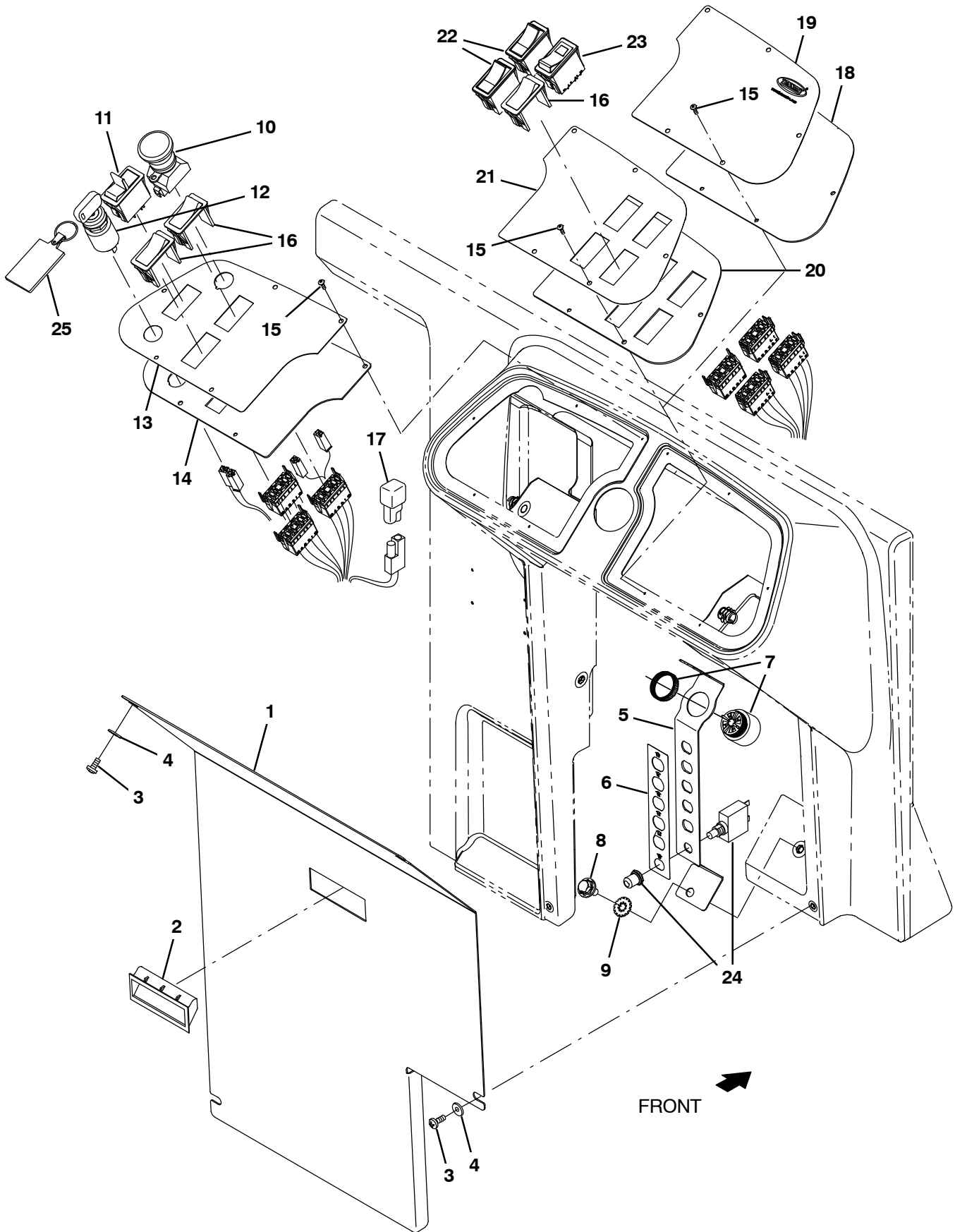


Fig. 8 – Instrument Panel Group

Ref.	Part No.	Serial Number	Description	Qty.	
1	9020226	(0000–	) Panel, Access, CE, Afmkt [T17]	1	
2	1208187	(0000–	) Handle, Panel	1	
3	1045525	(0000–	) Screw, Pan, Phl, M6 X 1.00 X 12, Blk	4	
4	1069322	(0000–	) Washer, Flat, 0.25, Sae, Blk	4	
5	1217573	(0000–	) Bracket, Ele, Circuitbreaker	1	
6	1218920	(0000–	) Label, Circuitbreaker, Steering	1	
7	1052726	(0000–	) Alarm, 9–48vdc, 95 Db(A) [Ec–H20]	1	
8	1020341	(0000–	) Screw, Hex, M8 X 1.25 X 20, Ss, Sems	2	
9	41141	(0000–	) Washer, Lock, Int–Ext, 0.31	1	
10	1011735	(0000–	) Switch, Safety, Shutoff	1	
11	1058679	(0000–	) Switch, Rocker, Dpdt, On / None / On	1	
▽	12	361076	(0000–	) Switch, Ignition [Merit GmbH]	1
▲		361144	(0000–	) Key, Ignition, Sgl	1
13	1215585	(0000–	) Panel, Console, Lh [Ss Var]	1	
14	1215584	(0000–	) Label, Opertnl, Console, Lh [Ss Var]	1	
15	222267	(0000–	) Screw, Pan, Phl, 06–20 X 0.50, Fmg/Ab	10	
16	398501	(0000–	) Plug, Hole, Rt, Rocker Switch, .87 X 1.7	3	
17	222290	(0000–	) Diode, Ele, Plug	1	
18	1218625	(0000–	) Panel, Console, Rh [Dlx] (Pro–Panel Only)	1	
19	1218630	(0000–	) Label, Opertnl, Console, Rh [Dlx] (Pro–Panel Only)	1	
20	1208185	(0000–	) Panel, Console, Rh	1	
21	1218626	(0000–	) Label, Opertnl, Console, Rh [Base]	1	
22	398508	(0000–	) Switch, Rocker, Dpdt, Mom / Off / Mom	2	
23	1074845	(0000–	) Switch, Rocker [Off–None–Mom, 5vled]	1	
24	383725	(0000–	) Circuitbreaker, 30.0a, Resetable	1	
25	1075003	(0000–	) Keychain, Rectangle, Parts & Service	1	

Fig. 9 - Seat Group

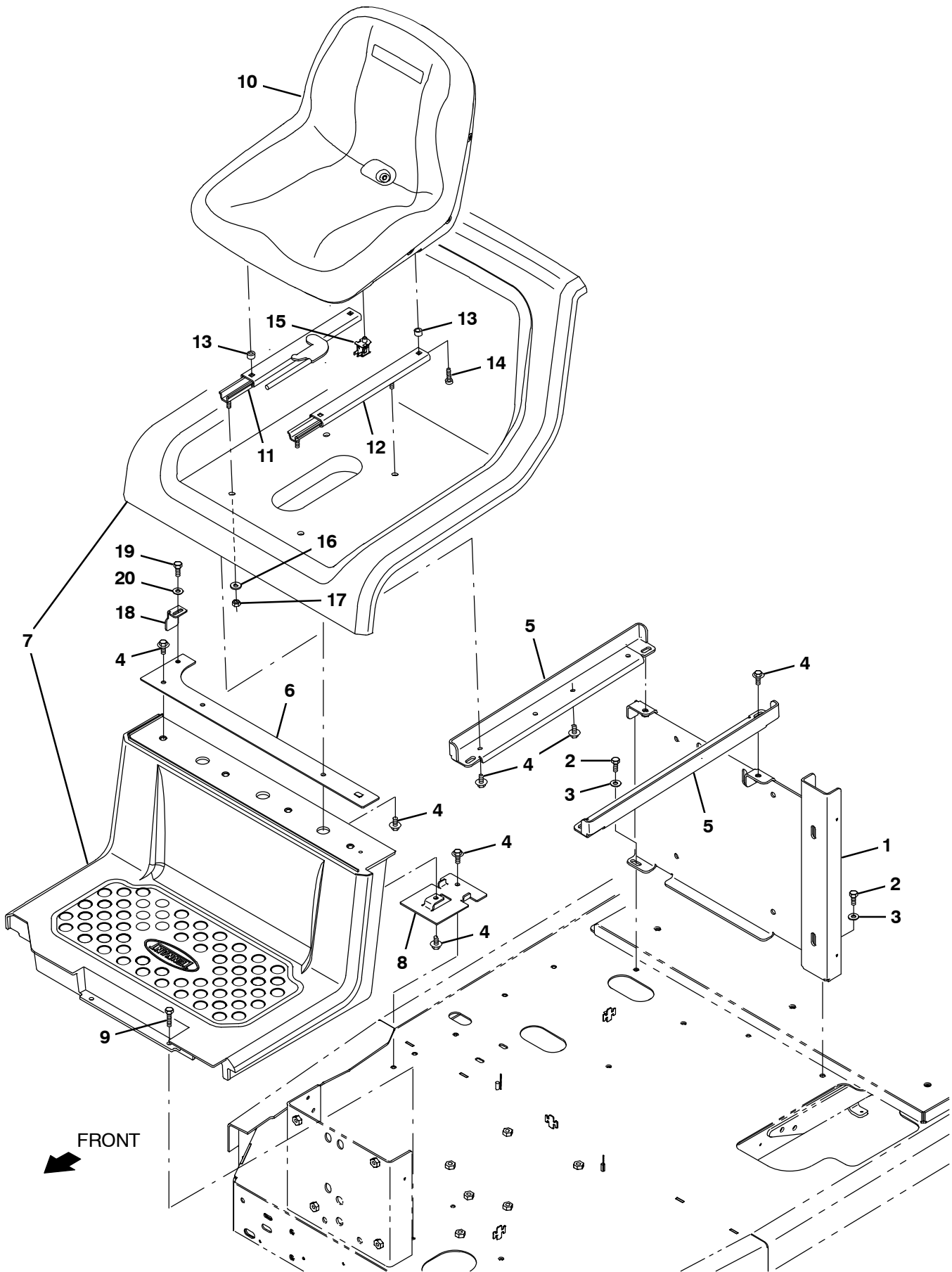


Fig. 9 – Seat Group

Ref.	Part No.	Serial Number	Description	Qty.
1	1207922	(0000–	) Bracket Wldt, Sppt, Tank	1
2	223163	(0000–	) Screw, Hex, M8 X 1.25 X 30, 8.8, NI	2
3	1017218	(0000–	) Washer, Flat, 0.32b 1.00d .12, Ss	2
4	1020341	(0000–	) Screw, Hex, M8 X 1.25 X 20, Ss, Sems	11
5	1206424	(0000–	) Angle, Sppt, Seat	2
6	1206785	(0000–	) Plate Wldt, Mtg, Platform	1
7	1212415	(0000–	) Platform Set, Oprtr [T17]	1
8	1205073	(0000–	) Plate, Mtg	1
9	1037355	(0000–	) Screw, Hex, M8 X 1.25 X 35, 9.8, Sems	2
10	1201894	(0000–	) Seat, Std [Milsco]	1
11	360370	(0000–	) Track, Slide, Seat Adj, 12.5l, W/Latch	1
12	360369	(0000–	) Track, Slide, Seat Adj, 12.5l	1
13	1051052	(0000–	) Spacer, Rnd, .38b .88d .38l	4
14	49177	(0000–	) Screw, Pan, Phl, .31–18 X 1.00, G2	4
15	1048955	(0000–	) Switch, Seat, No [Delta 6440–04]	1
16	01685	(0000–	) Washer, Flat, 0.38b 0.88d .08, Ss	4
17	41437	(0000–	) Nut, Hex, Lock, .31–18, NI, Ss	4
18	1209194	(0000–	) Angle, Latch	1
19	06942	(0000–	) Screw, Hex, M6 X 1.00 X 16, 8.8	1
20	32483	(0000–	) Washer, Flat, 0.25, Sae	1

**Fig. 10 – Deluxe Seat Kit**

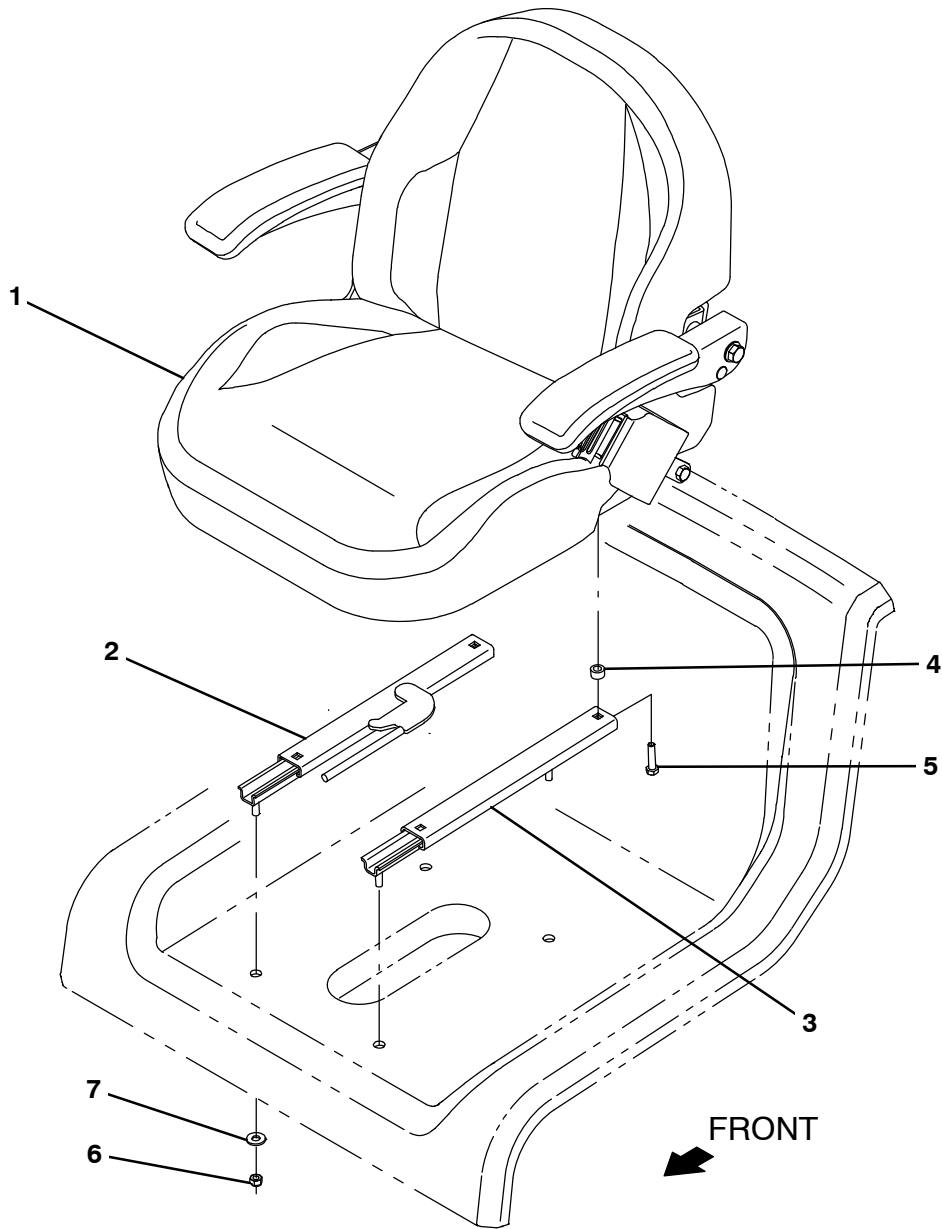


Fig. 10 – Deluxe Seat Kit

	Ref.	Part No.	Serial Number	Description	Qty.
▽	1	9020103	(0000-	) Seat Kit, Deluxe, Ci [T17]	1
▲		1201428	(0000-	) Seat, Dlx, W/ Armrests & Seatbelt	1
▲	2	360370	(0000-	) Track, Slide, Seat Adj, 12.5l, W/Latch	1
▲	3	360369	(0000-	) Track, Slide, Seat Adj, 12.5l	1
▲	4	1051052	(0000-	) Spacer, Rnd, .38b .88d .38l	4
▲	5	49177	(0000-	) Screw, Pan, Phl, .31-18X1.00, G2	4
▲	6	41437	(0000-	) Nut, Hex, Lock, .31-18, NI, Ss	4
▲	7	01685	(0000-	) Washer, Flat, 0.38b 0.88d .08, Ss	4

Fig. 11 - Drive Wheel Group

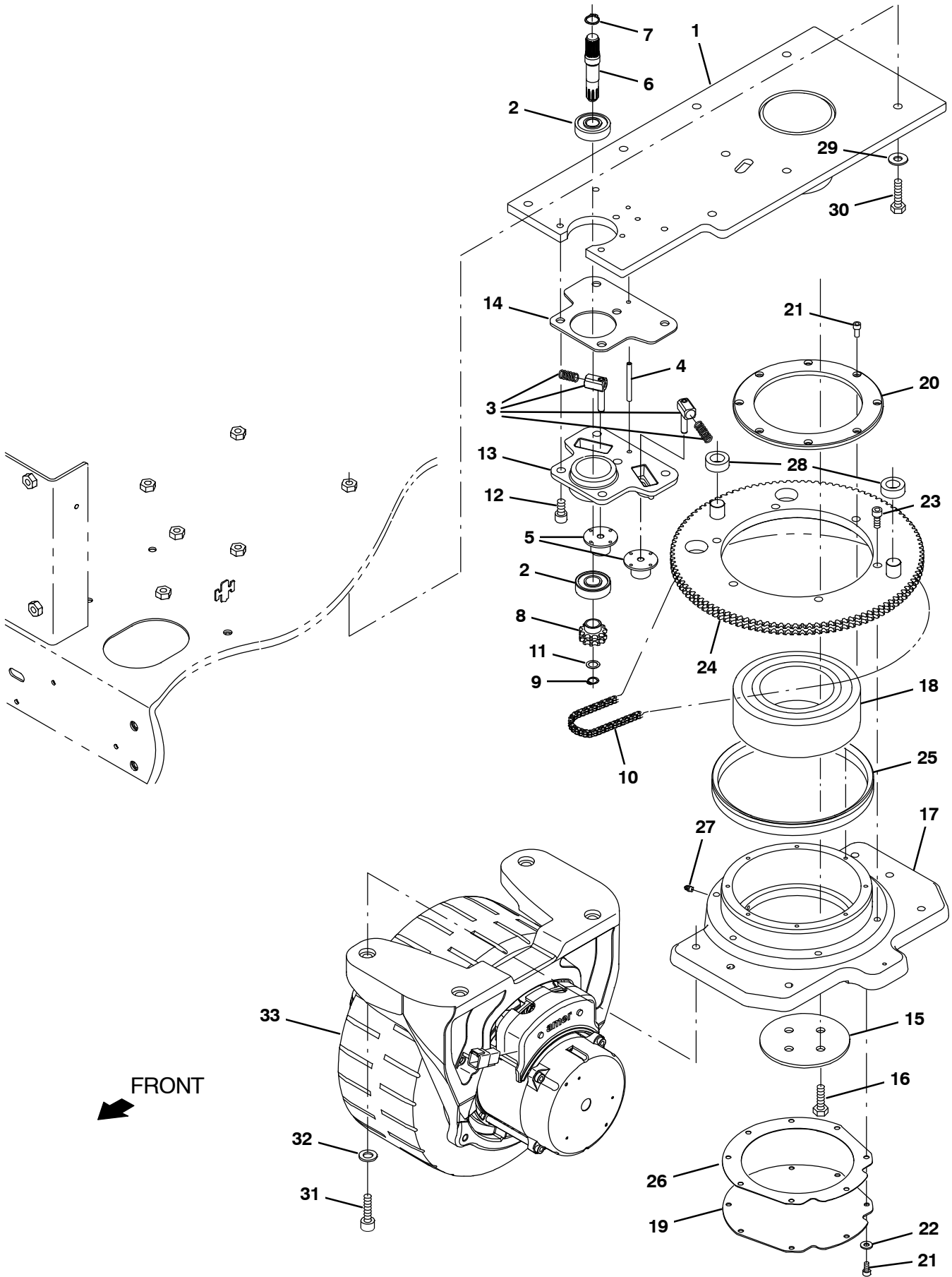




Fig. 11 – Drive Wheel Group

Ref.	Part No.	Serial Number	Description	Qty.
▽	9014997	(0000-	) Transmission Assy, Str, Afmkt [T17/M17]	1
▲	1 1217322	(0000-	) Plate Wldt, Attachment, Frame	1
▲	2 1208971	(0000-	) Bearing, Ball, 0.67b, 1.85d, 0.55w	2
▲	3 9015632	(0000-	) Tensioner Kit, Str Trans, Afmkt [T17/M17]	1
▲	4 26315	(0000-	) Pin, Roll, .250d X 1.50l, .250/.256	
▲	5 1208974	(0000-	) Tensioner, Chain, Dbl	2
▲	6 1208986	(0000-	) Shaft, Input, Transmission	1
▲	7 1208985	(0000-	) Ring, Retaining, Ext, 16.2mm Id, Hd	1
▲	8 1208989	(0000-	) Sprocket, Dbl	1
▲	9 1208983	(0000-	) Ring, Retaining, Ext, 11.5mm Id	1
▲	10 1208987	(0000-	) Chain, Double, 3/8 Pitch, Transmission	1
▲	11 1208999	(0000-	) Washer, Flat, 0.50b 0.75d .02, Stl	1
▲	12 1208977	(0000-	) Screw, Soc, M10 X 1.5 X 20, 12.9	5
▲	13 1209052	(0000-	) Housing, Input [As Machined]	1
▲	14 1225563	(0000-	) Shim, Transmission	1
▲	15 1209966	(0000-	) Retainer, Shaft, Transmission	1
▲	16 368176	(0000-	) Screw, Hex, M10 X 1.50 X 35, 10.9	4
▲	17 1210286	(0000-	) Housing, Output, Machined	1
▲	18 1209969	(0000-	) Bearing, Ball, 3.74b, 6.69d, 2.19w	1
▲	19 1209968	(0000-	) Cover, Transmission	1
▲	20 1209965	(0000-	) Retainer, Housing, Transmission	1
▲	21 1062386	(0000-	) Screw, Soc, M6 X 1.00 X 14, NI	16
▲	22 32483	(0000-	) Washer, Flat, 0.25, Sae	8
▲	23 41358	(0000-	) Screw, Soc, M10 X 1.50 X 35, 12.9	6
▲	24 1209964	(0000-	) Sprocket Wldt, Output, Transmission	1
▲	25 1209995	(0000-	) Seal, Axial, Transmission [199 Vs R]	1
▲	26 1209960	(0000-	) Gasket, Steering, Transmission	1
▲	27 07259	(0000-	) Fitting, Grease, Str Pm04 .47l	1
▲	28 1211952	(0000-	) Tube, 0.74id 1.24od 0.47l, Pyu	2
▲	29 32492	(0000-	) Washer, Flat, 0.38, Std	7
▲	30 39285	(0000-	) Screw, Hex, M10 X 1.50 X 40, 8.8	7
▲	31 16960	(0000-	) Screw, Soc, M12 X 1.75 X 40, 12.9	4
▲	32 33925	(0000-	) Washer, Flat, M12, Ss	4
▽	33 1228053	(0000-	) Wheel, Drive, Ac, W/O Brake, Gray [Hd]	1
▲	9015044	(0000-	) Tire Assy, Front, Std, Gray [M17]	1
▲	9015045	(0000-	) Motor Rplmt Kit, Drive [M17]	1

Fig. 12 - Drive Wheel Electrical Group

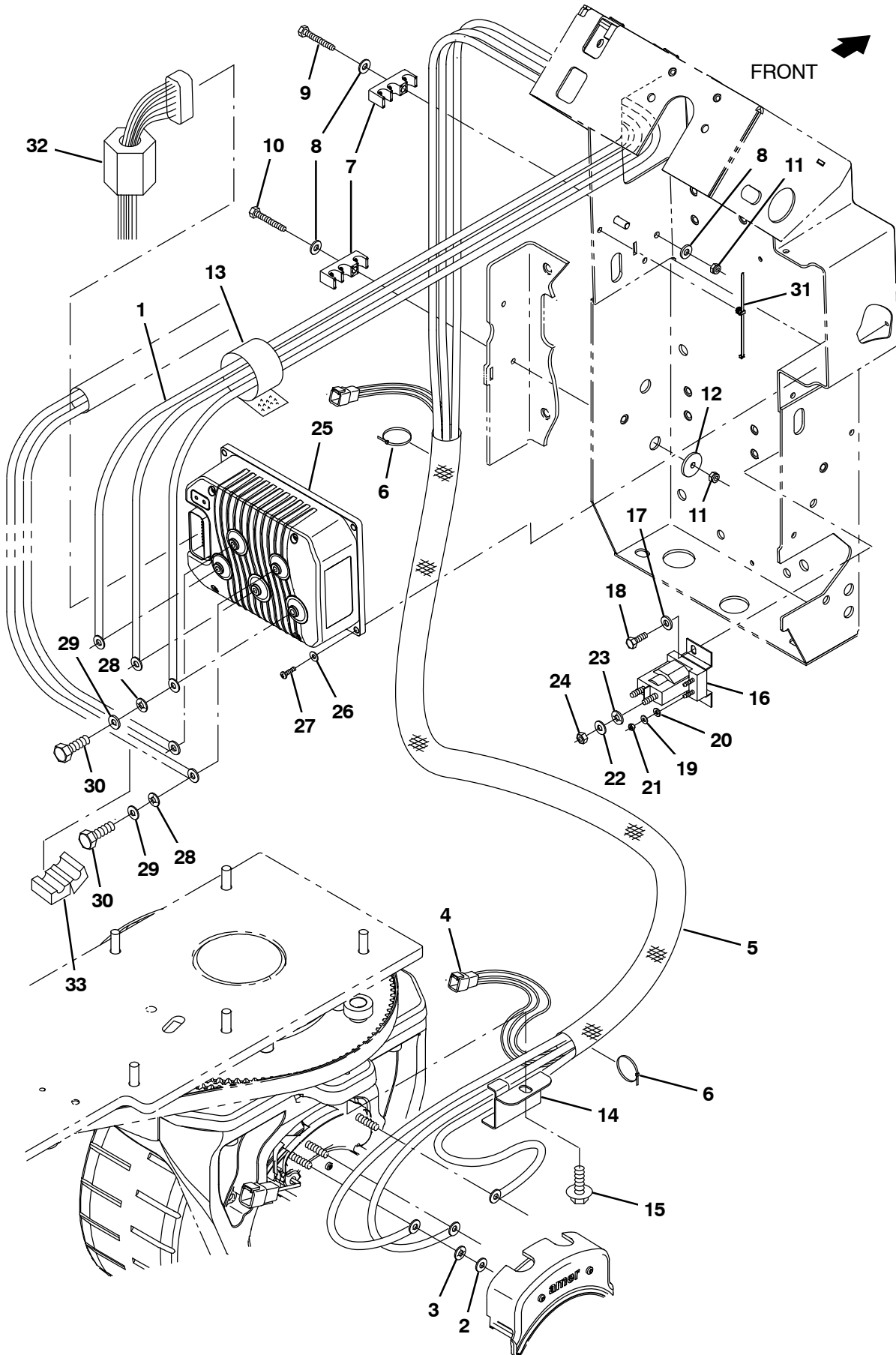


Fig. 12 – Drive Wheel Electrical Group

Ref.	Part No.	Serial Number	Description	Qty.
1	1074570	(0000-	) Cable Assy, 02ga [T18/T17, Propel]	1
2	39349	(0000-	) Washer, Flat, 0.31, Sae	3
3	32984	(0000-	) Washer, Lock, Int, 0.31	3
4	1075150	(0000-	) Harness, Ele, Propel Motor [M17, T17]	1
5	13773	(0000-	) Sleeve, Nyl, 1.63id 20.0l	1
6	763114	(0000-	) Tie, Cable, 11.3l, 2.75d Max	2
7	1221794	(0000-	) Clamp, Sppt, Wire	4
8	32483	(0000-	) Washer, Flat, 0.25, Sae	5
9	06946	(0000-	) Screw, Hex, M6 X 1.00 X 35, 8.8	1
10	06948	(0000-	) Screw, Hex, M6 X 1.00 X 45, 8.8	1
11	08708	(0000-	) Nut, Hex, Lock, M6 X 1.00, NI	4
12	386063	(0000-	) Washer, Flat, 0.25b 1.12d .12, Ss	1
13	1209444	(0000-	) Fastener, 11.00l [Hook & Loop]	1
14	1217751	(0000-	) Clamp, Cable	1
15	1040467	(0000-	) Screw, Hex, M6 X 1.00 X 20, 9.8, Sems	1
16	386810	(0000-	) Contactor, 36vdc, 100a, Sp, No	1
17	32483	(0000-	) Washer, Flat, 0.25, Sae	2
18	06942	(0000-	) Screw, Hex, M6 X 1.00 X 16, 8.8	2
19	19324	(0000-	) Washer, Flat, 10, Sae	2
20	32980	(0000-	) Washer, Lock, Int, 10	2
21	01713	(0000-	) Nut, Hex, Std, 10-32,	2
22	39349	(0000-	) Washer, Flat, 0.31, Sae	2
23	32984	(0000-	) Washer, Lock, Int, 0.31	2
24	20170	(0000-	) Nut, Hex, Jam, .31-24	2
25	1225442	(0000-	) Controller, Propel [Ac, 36v, 275a]	1
26	19065	(0000-	) Washer, Flat, 0.19b 0.44d .05, Pl, 08	4
27	06927	(0000-	) Screw, Pan, Phl, M4 X 0.70 X 16, 4.8	4
28	07515	(0000-	) Washer, Lock, Int, 0.25, Ss	5
29	32483	(0000-	) Washer, Flat, 0.25, Sae	5
30	06942	(0000-	) Screw, Hex, M6 X 1.00 X 16, 8.8	5
31	1221161	(0000-	) Tie, Cable, Nyl, Push Mount, 76mm Max D	1
32	1039998	(0000-	) Inductor, 32.5mml [Ferrite 25-300mhz]	1
33	1052123	(0000-	) Inductor, 18mmid [225 Imp At 25mhz]	1

Fig. 13 – Rear Wheels and Brake Group

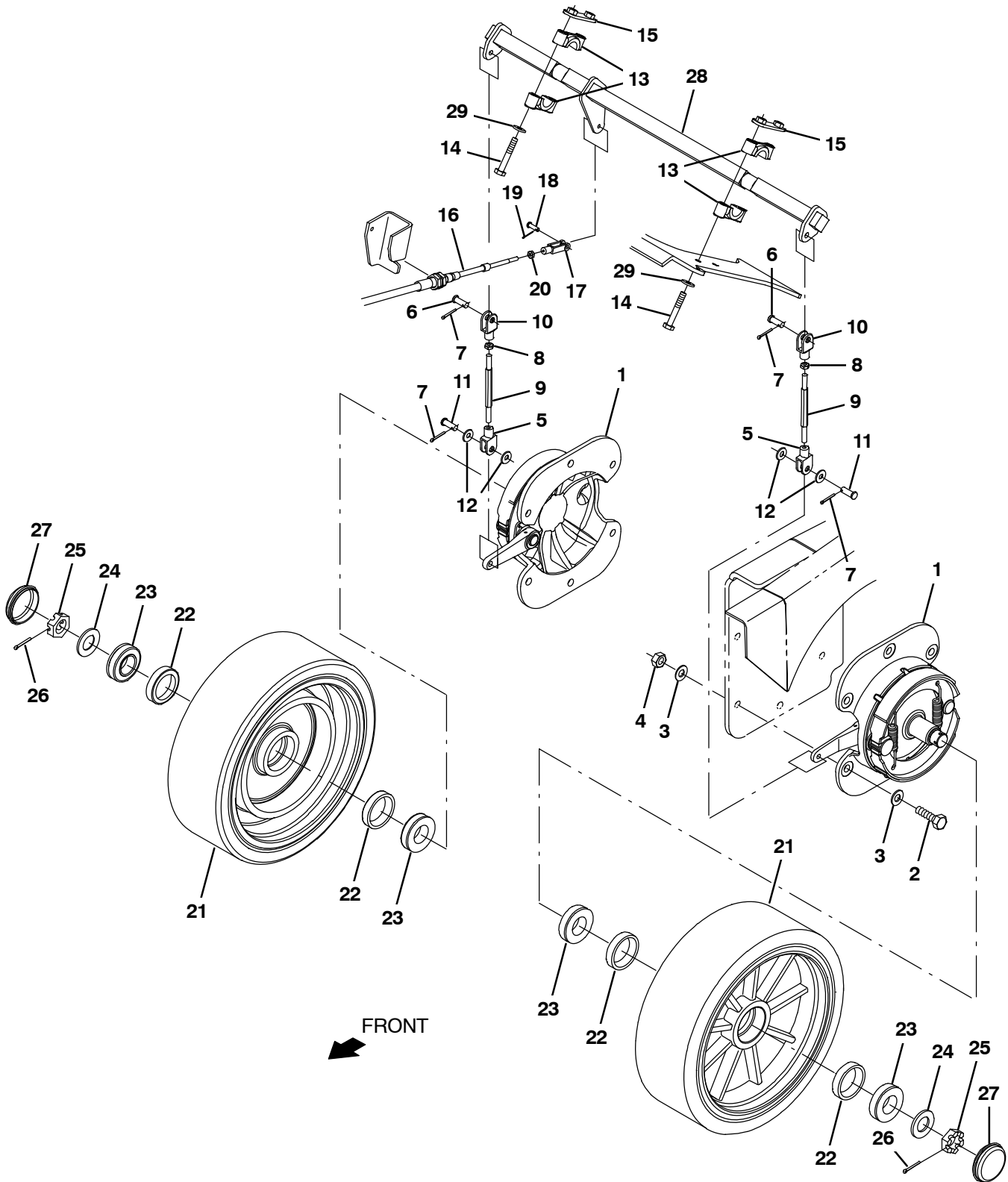


Fig. 13 – Rear Wheels and Brake Group

	Ref.	Part No.	Serial Number	Description	Qty.
▽	1	54577	(0000-	) Brake Assy, Drum, Mech, 07.9d [6600]	2
▲		66211	(0000-	) Shoe Set, Brake [1pick=1pkg]	1
▲▽		66213	(0000-	) Brake Kit, Repair	1
▲▲		70161	(0000-	) Shaft	1
▲		70158	(0000-	) Spring	2
	2	06969	(0000-	) Screw, Hex, M12 X 1.75 X 40, 8.8	12
	3	32486	(0000-	) Washer Flat,0.50,Sae	24
	4	08711	(0000-	) Nut, Hex, Lock, M12 X 1.75, NI	12
▽		9020231	(0000-	) Brake Rod Kit, Afmkt [T17]	2
▲	5	1023676	(0000-	) Clevis, Adj, 0.38pin, 0.31-24, PI	2
▲	6	76653	(0000-	) Pin, Clevis, 0.37d X 1.00l	2
▲	7	08182	(0000-	) Pin, Cotter, .125 X 1.00	4
▲	8	20170	(0000-	) Nut, Hex, Jam, .31-24	2
▲	9	1207984	(0000-	) Rod, Hex, Thd .31-24, 2-Ended	2
▲	10	1023677	(0000-	) Clevis, Adj, 0.38pin, 0.31-24, Lh, PI	2
▲	11	630258	(0000-	) Pin, Clevis, 0.38D X 1.00L	2
▲	12	32491	(0000-	) Washer, flat, 0.31, Std	4
	13	381502	(0000-	) Bearing, Split, 1.00b	4
	14	39281	(0000-	) Screw, Hex, M8 X 1.25 X 90, 8.8	4
	15	1208106	(0000-	) Plate Wldt, Bearing Clamp	2
	16	1207436	(0000-	) Cable, Push / Pull, 052.6L .25-28/.25-28	1
	17	14595	(0000-	) Clevis, Adj, 0.25pin, 0.25-28 Rh, PI	1
	18	605070	(0000-	) Pin, Clevis, 0.25d X 0.79l	1
	19	08178	(0000-	) Pin, Cotter, .062 X 0.75	1
	20	32899	(0000-	) Nut, Hex, Jam, .25-28	1
▽		9020263	(0000-	) Tire Assy, Rear, Std (1) [T17]	2
▲	21	1212112	(0000-	) Tire, Solid, 15.0 X 5.0, Poly, Std	1
▲▽		9020265	(0000-	) Wheel Bearing Kit, Rear, Afmkt [T17]	1
▲▲	22	51338	(0000-	) Bearing, Cup, 2.56d 0.55w	2
▲▲	23	51339	(0000-	) Bearing, Cone, 1.38b 0.71w	2
▲▲	24	32969	(0000-	) Washer, Flat, 1.00, Sae	1
▲▲	25	14242	(0000-	) Nut, Hex, Slt, 1.00-20	1
▲▲	26	08202	(0000-	) Pin, Cotter, .125 X 1.75	1
▲▲	27	54390	(0000-	) Cap, Hub, Dust, 2.57d 0.77l	1
▽		9020264	(0000-	) Tire Assy, Rear, High Traction (1) [T17] (Option)	2
▲	21	1208203	(0000-	) Tire, Solid, 15.0 X 5.0 [Hi-Traction]	1
▲▽		9020265	(0000-	) Wheel Bearing Kit, Rear, Afmkt [T17]	1
▲▲	22	51338	(0000-	) Bearing, Cup, 2.56d 0.55w	2
▲▲	23	51339	(0000-	) Bearing, Cone, 1.38b 0.71w	2
▲▲	24	32969	(0000-	) Washer, Flat, 1.00, Sae	1
▲▲	25	14242	(0000-	) Nut, Hex, Slt, 1.00-20	1
▲▲	26	08202	(0000-	) Pin, Cotter, .125 X 1.75	1
▲▲	27	54390	(0000-	) Cap, Hub, Dust, 2.57d 0.77l	1
	28	1207184	(0000-	) Shaft Wldt, Brake	1
	29	39349	(0000-	) Washer, Flat, 0.31, Sae	4

Fig. 14 – Sweeping Main Brush Drive Motor Group

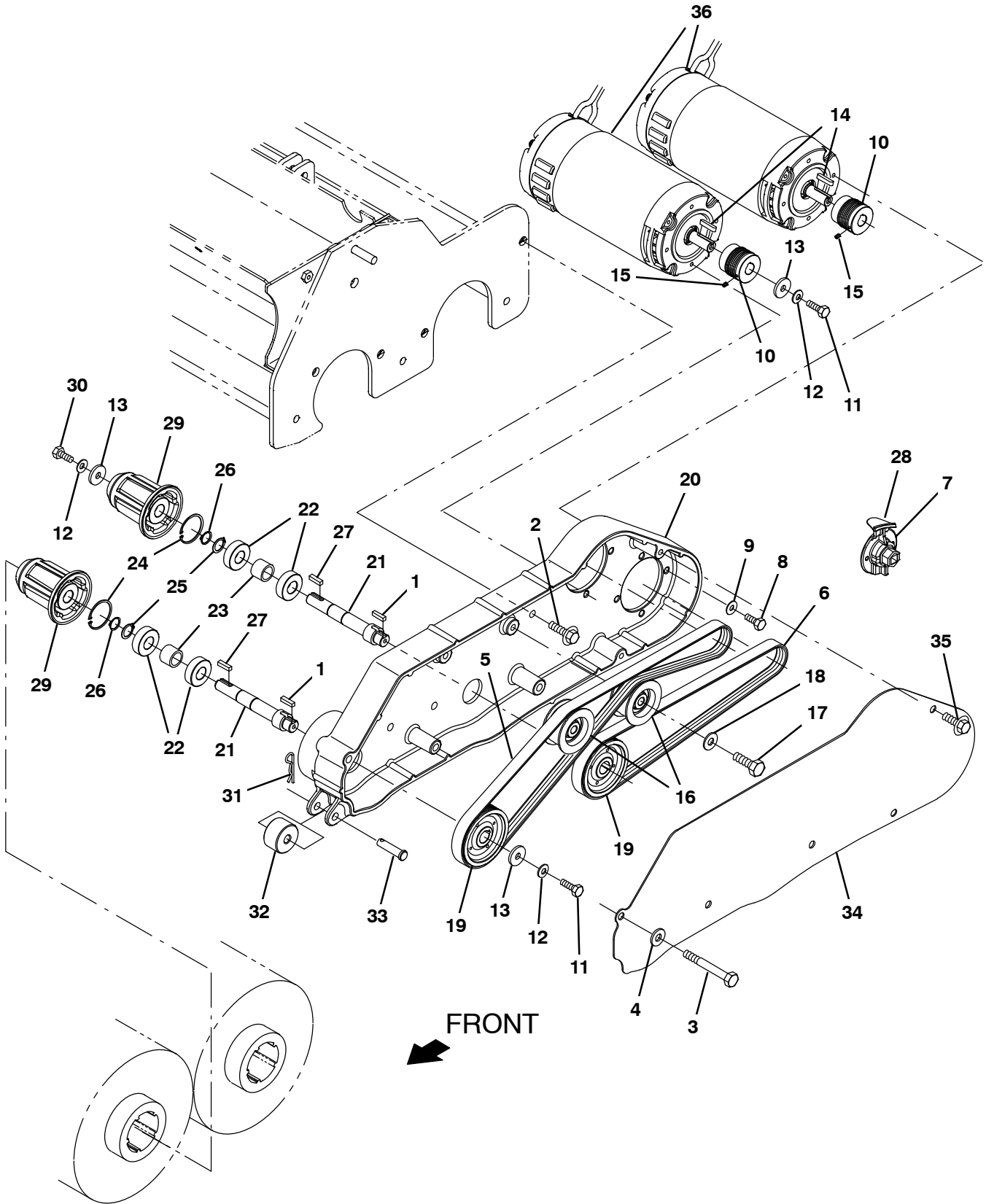


Fig. 14 – Sweeping Main Brush Drive Motor Group

Ref.	Part No.	Serial Number	Description	Qty.	
1	00911	(0000-	) Key, Sq, 0.19 X 0.19, 0.75l	2	
2	1037354	(0000-	) Screw, Hex, M8 X 1.25 X 30, 9.8, Sems	3	
3	39279	(0000-	) Screw, Hex, M8 X 1.25 X 70, 8.8	1	
4	01685	(0000-	) Washer, Flat, 0.38b 0.88d .08, Ss	1	
▽	9015028	(0000-	) Belt Kit, Swp, Afmkt [M17]	1	
▲	5	1217546	(0000-	) Belt, Ribbed, 40.5l [Pj07]	1
▲	6	1217545	(0000-	) Belt, Ribbed, 29.8l [Pj07]	1
▲	7	1221590	(0000-	) Tool, Installation, Belt [M17]	1
8	11329	(0000-	) Screw, Hex, M6 X 1.00 X 16, NI, Ss	8	
9	01684	(0000-	) Washer, Flat, 0.27b 0.69d .05, Ss	8	
10	1217704	(0000-	) Sheave, 07grv, 1.53pd 0.56b [Pj]	2	
11	06944	(0000-	) Screw, Hex, M6 X 1.00 X 25, 8.8	4	
12	41185	(0000-	) Washer, Flat, Belleville, .25	4	
13	1017218	(0000-	) Washer, Flat, 0.32b 1.00d .12, Ss	4	
14	1014328	(0000-	) Key, Sq, 05mm X 05mm, 25mml	2	
15	222818	(0000-	) Screw, Set, Soc, 08-32 X 0.25, NI	2	
16	1220508	(0000-	) Pulley Assy, Idler	2	
17	21198	(0000-	) Screw, Hex, .38-16 X 1.25, G5	2	
18	32491	(0000-	) Washer, Flat, 0.31, Std	4	
19	1225730	(0000-	) Sheave, 07grv, 2.96pd 0.63b [Pj]	2	
▽	9015024	(0000-	) Drive Kit, Swp, Afmkt [M17]	1	
▲	20	1219167	(0000-	) Plate, Drive, Brush, Main, Mach	1
▲	21	1218065	(0000-	) Shaft, Drive, Main Sweep	2
▲	22	28010	(0000-	) Bearing, Ball, 0.62b 1.38d 0.43w	4
▲	23	1219608	(0000-	) Spacer, Brg	2
▲	24	01513	(0000-	) Ring, Retaining, Int,	2
▲	25	18136	(0000-	) Ring, Retaining, Ext, 0.62d, Basic	2
▲	26	01516	(0000-	) Ring, Retaining, Ext, 0.59d, Basic	2
▲	27	00911	(0000-	) Key, Sq, 0.19 X 0.19, 0.75l	2
▲	28	9015028	(0000-	) Belt Kit, Swp, Afmkt [M17]	2
29	12269	(0000-	) Plug, Drive, Brush, Nyl	2	
30	11329	(0000-	) Screw, Hex, M6 X 1.00 X 16, NI, Ss	2	
31	44906	(0000-	) Pin, Cotter, Hair, 0.38d .093 Wir	1	
32	1219303	(0000-	) Wheel, 01.5d 0.88w 0.39b [Uhmw]	1	
33	17461	(0000-	) Pin, Clevis, 0.37d X 1.75l	1	
34	1219422	(0000-	) Cover, Belt, Drive, Swp	1	
35	1020341	(0000-	) Screw, Hex, M8 X 1.25 X 20, Ss, Sems	2	
36	1053342	(0000-	) Motor, Ele, 36vdc 1750rpm 1.00hp 22.0a (See Breakdowns)	2	

Fig. 15 - Sweeping Main Brush Idler Group

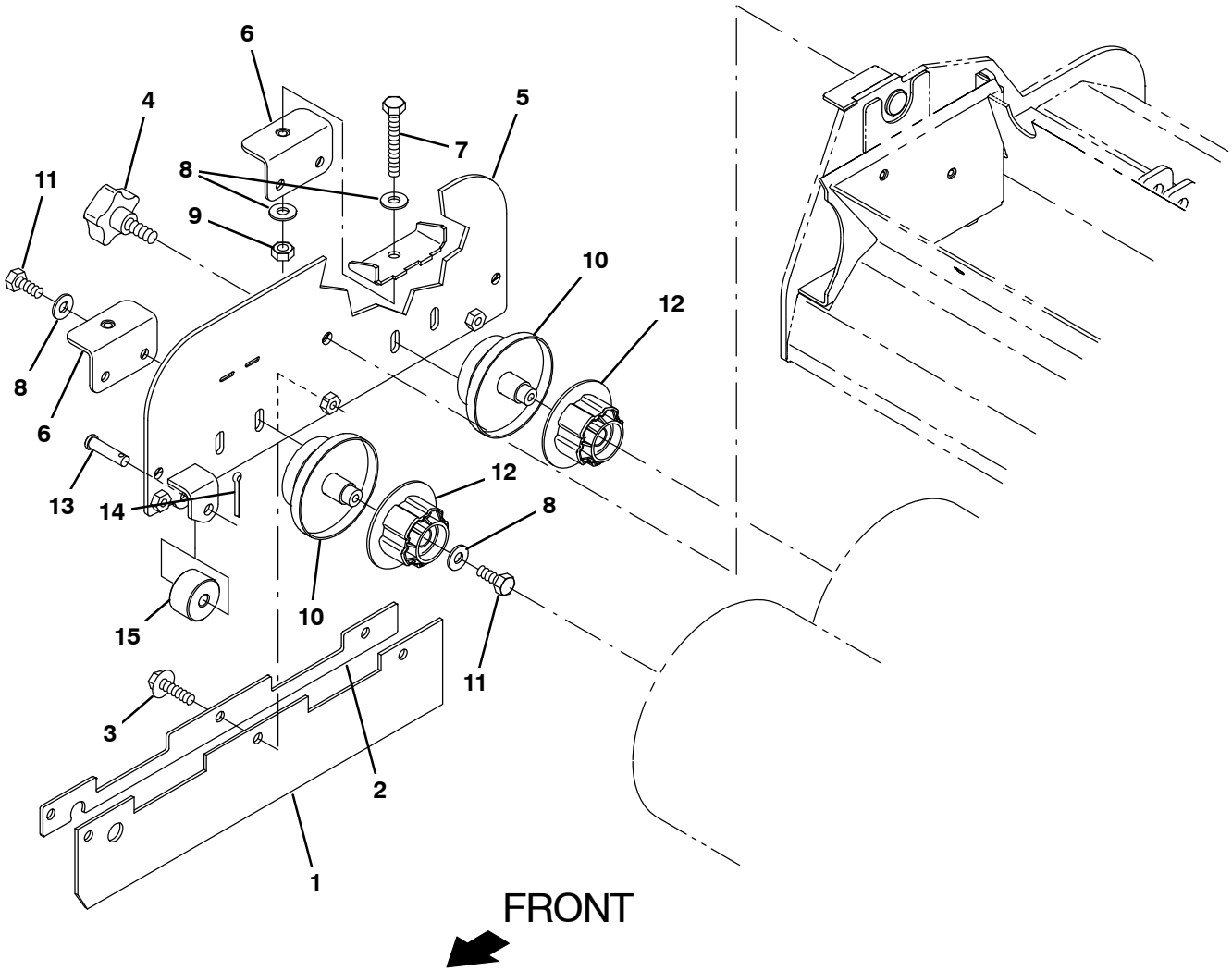




Fig. 15 – Sweeping Main Brush Idler Group

Ref.	Part No.	Serial Number	Description	Qty.
1	1219071	(0000–	) Skirt, Sweep, Rh	1
2	1219090	(0000–	) Retainer, Skirt, .12, 1.2w X 16.3l, Gray	1
3	1037346	(0000–	) Screw, Hex, M8 X 1.25 X 25, 9.8, Sems	3
4	1223100	(0000–	) Knob, Star, 2.00d 5ear, M10 X 1.0l Stud	1
5	1219642	(0000–	) Plate Wldt, Side	1
6	1219725	(0000–	) Angle Wldt	2
7	1014163	(0000–	) Screw, Hex, M8 X 1.25 X 60, Fl, Ss	2
8	32491	(0000–	) Washer, Flat, 0.31, Std	8
9	08709	(0000–	) Nut, Hex, Lock, M8 X 1.25, NI	2
10	1219358	(0000–	) Hub Wldt, Idler	2
11	16931	(0000–	) Screw, Hex, M8 X 1.25 X 20, 8.8	6
12	1057629	(0000–	) Plug, Idler, Brush [Sgl Brg]	2
13	29558	(0000–	) Pin, Clevis, 0.37d X 1.50l	1
14	08182	(0000–	) Pin, Cotter, .125 X 1.00	1
15	1219303	(0000–	) Wheel, 01.5d 0.88w 0.39b [Uhmw]	1

Fig. 16 - Sweeping Main Brush Frame Group

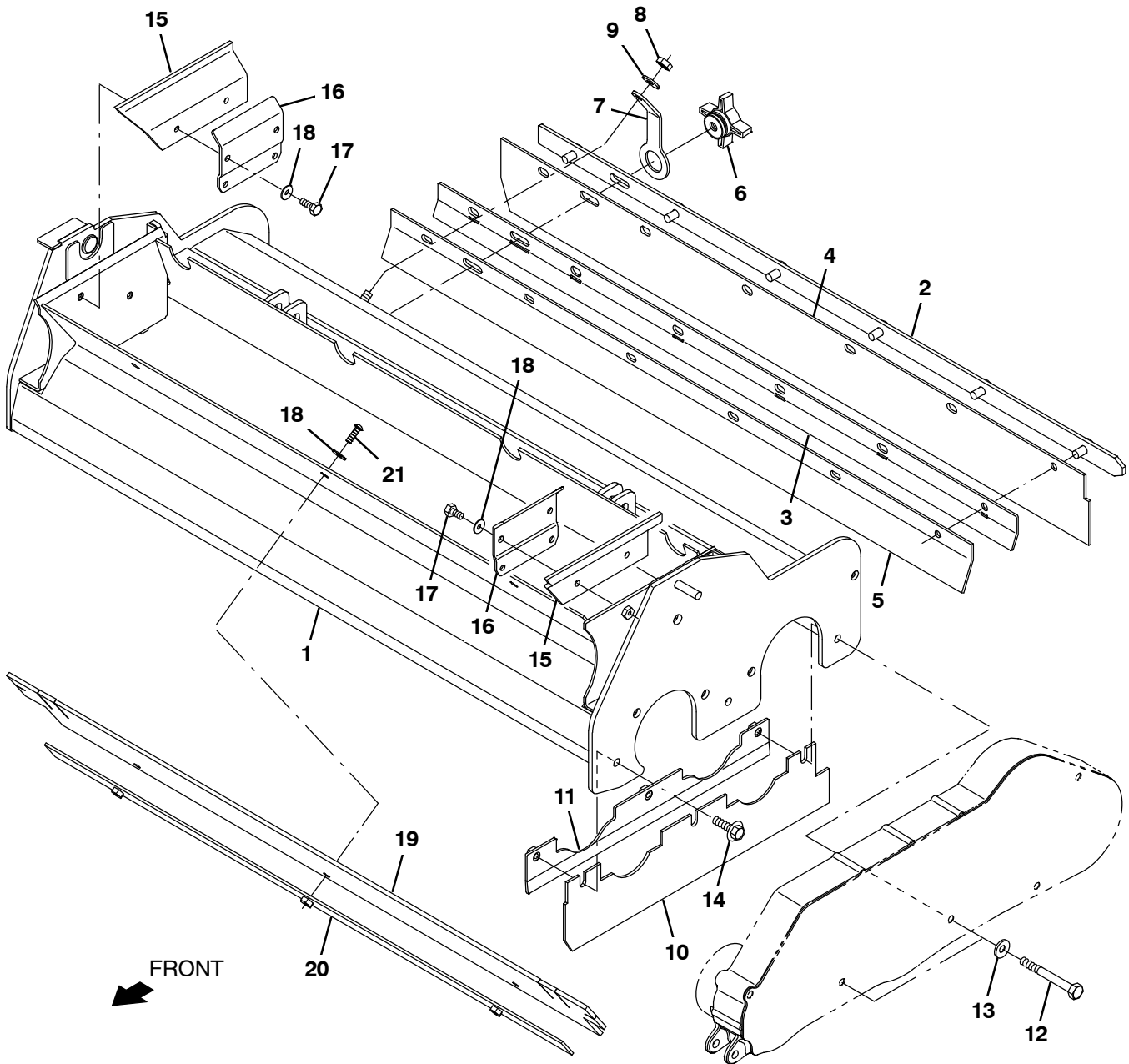


Fig. 16 – Sweeping Main Brush Frame Group

Ref.	Part No.	Serial Number	Description	Qty.
1	1217128	(0000–	) Housing Wldt, Brush, Iron Gray	1
2	1219160	(0000–	) Bracket Wldt, Mtg, Skirt, Rear	1
3	1219248	(0000–	) Bracket, Mtg, Skirt	1
4	1218918	(0000–	) Skirt, Hd, Sweep, Rear	1
5	1219236	(0000–	) Skirt, Recycle	1
6	1218322	(0000–	) Knob, Star, 2.75d 4ear, M8x1.25 Fem	1
7	1048353	(0000–	) Strap, Rbr	1
8	08709	(0000–	) Nut, Hex, Lock, M8 X 1.25, NI	1
9	01685	(0000–	) Washer, Flat, 0.38b 0.88d .08, Ss	1
10	1219033	(0000–	) Skirt, Hd, Sweep, Lh	1
11	1219592	(0000–	) Retainer Wldt, Skirt, Lh	1
12	06958	(0000–	) Screw, Hex, M8 X 1.25 X 80, 8.8	2
13	01685	(0000–	) Washer, Flat, 0.38b 0.88d .08, Ss	2
14	1037354	(0000–	) Screw, Hex, M8 X 1.25 X 30, 9.8, Sems	1
15	1219243	(0000–	) Skirt, Deflector	2
16	1219280	(0000–	) Bracket, Retainer	2
17	11329	(0000–	) Screw, Hex, M6 X 1.00 X 16, NI, Ss	4
18	01684	(0000–	) Washer, Flat, 0.27b 0.69d .05, Ss	7
19	1219083	(0000–	) Skirt, Blade, Deflector	1
20	1224157	(0000–	) Retainer Wldt, Front	1
21	763147	(0000–	) Screw, Btn, M6 X 1.0 X 20, 10.9, Blk	3

Fig. 17 – Sweeping Main Brush Skirt Kit

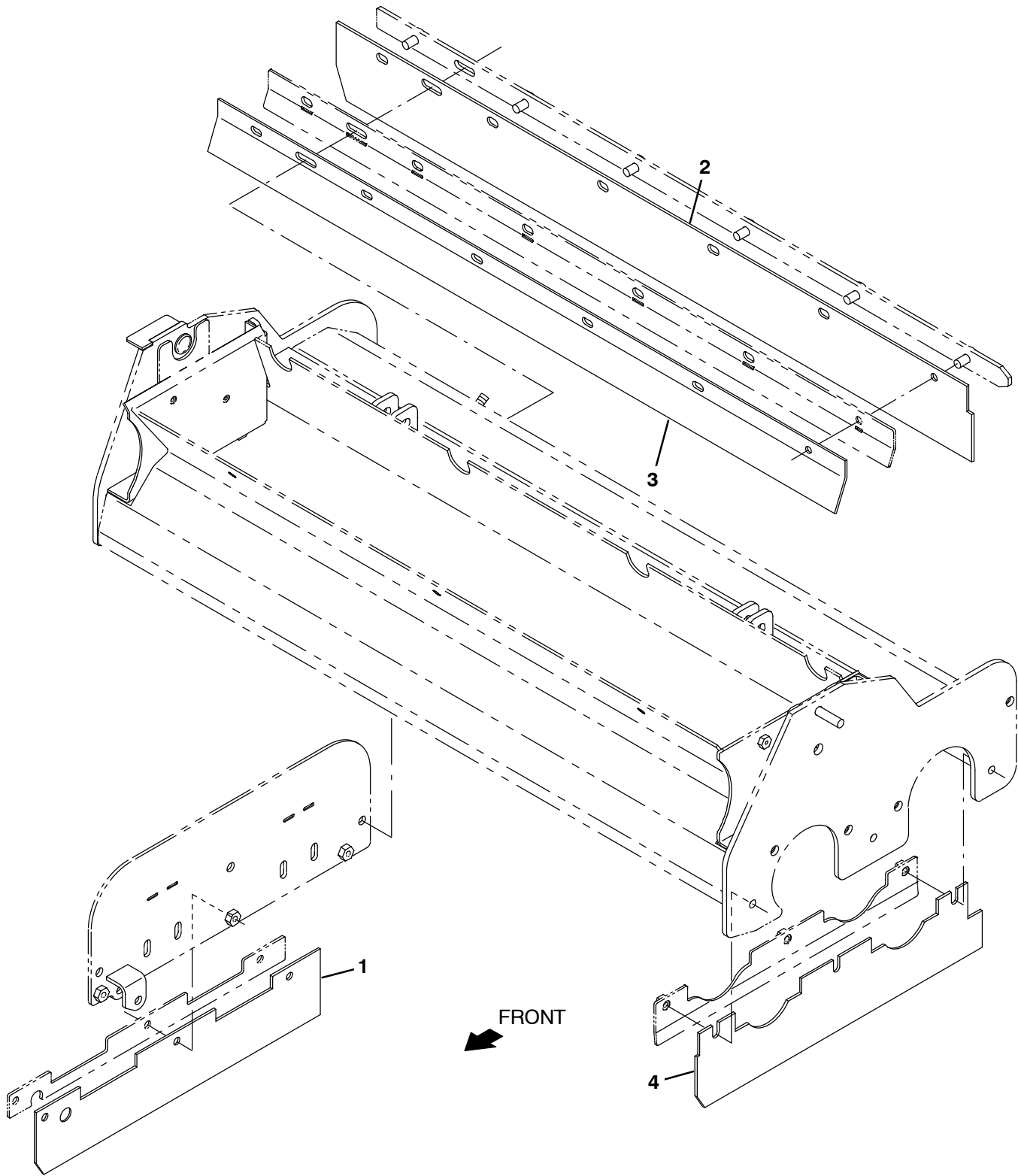


Fig. 17 – Sweeping Main Brush Skirt Kit

	Ref.	Part No.	Serial Number	Description	Qty.
▽		9015026	(0000–	) Skirt Kit, Swp, Afmkt [M17]	1
▲	1	1219071	(0000–	) Skirt, Sweep, Rh	1
▲	2	1218918	(0000–	) Skirt, Hd, Sweep, Rear	1
▲	3	1219236	(0000–	) Skirt, Recycle	1
▲	4	1219033	(0000–	) Skirt, Hd, Sweep, Lh	1

Fig. 18 – Sweeping Main Brush Seal Kit

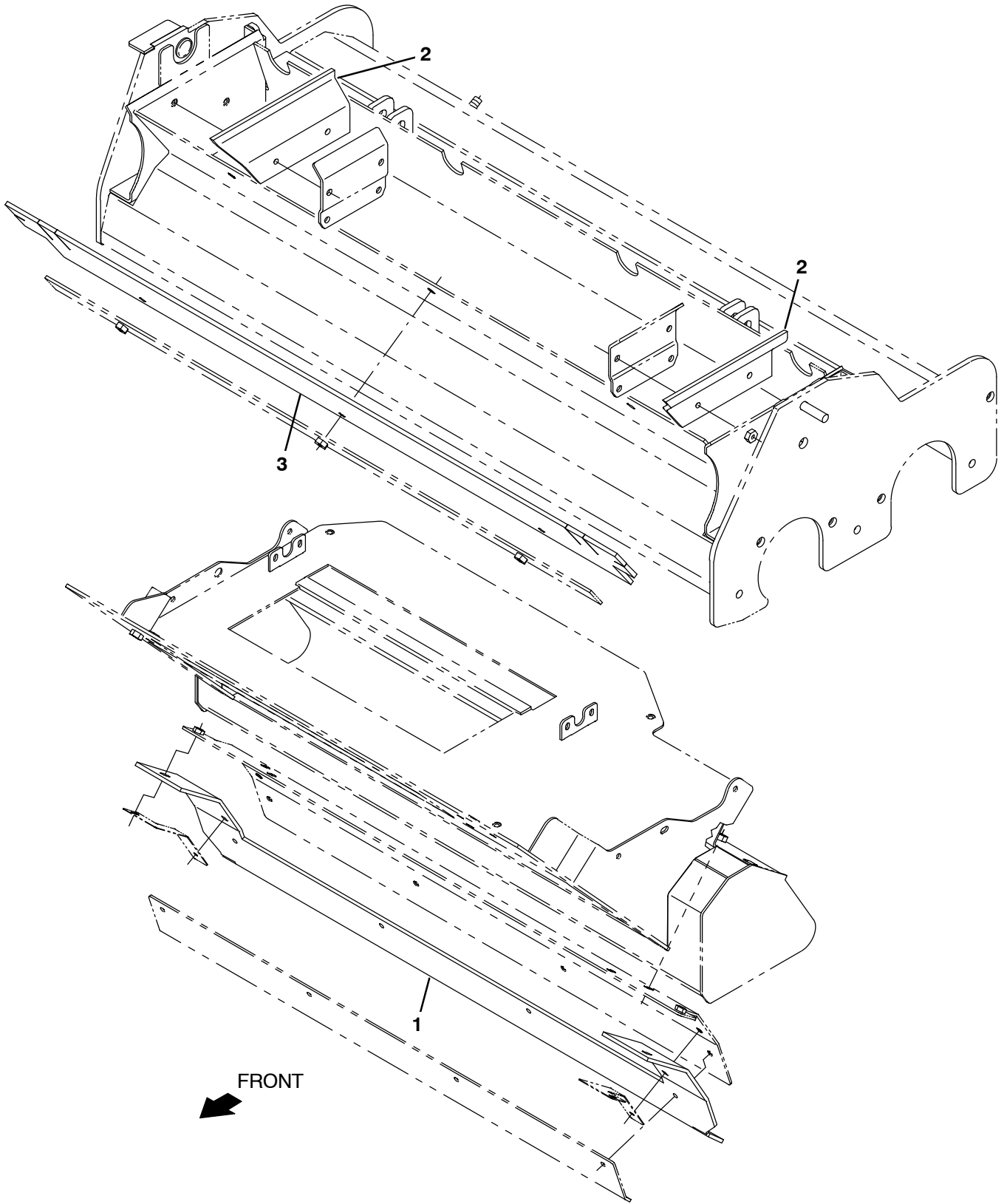


Fig. 18 – Sweeping Main Brush Seal Kit

	<b>Ref.</b>	<b>Part No.</b>	<b>Serial Number</b>	<b>Description</b>	<b>Qty.</b>
▽		9015027	(0000–	) Seal Kit, Swp, Afmkt [M17]	1
▲	1	1222527	(0000–	) Seal, Diverter, Rear	1
▲	2	1219243	(0000–	) Skirt, Deflector	2
▲	3	1219083	(0000–	) Skirt, Blade, Deflector	1

**Fig. 19 – Sweeping Main Brush Lift Group**

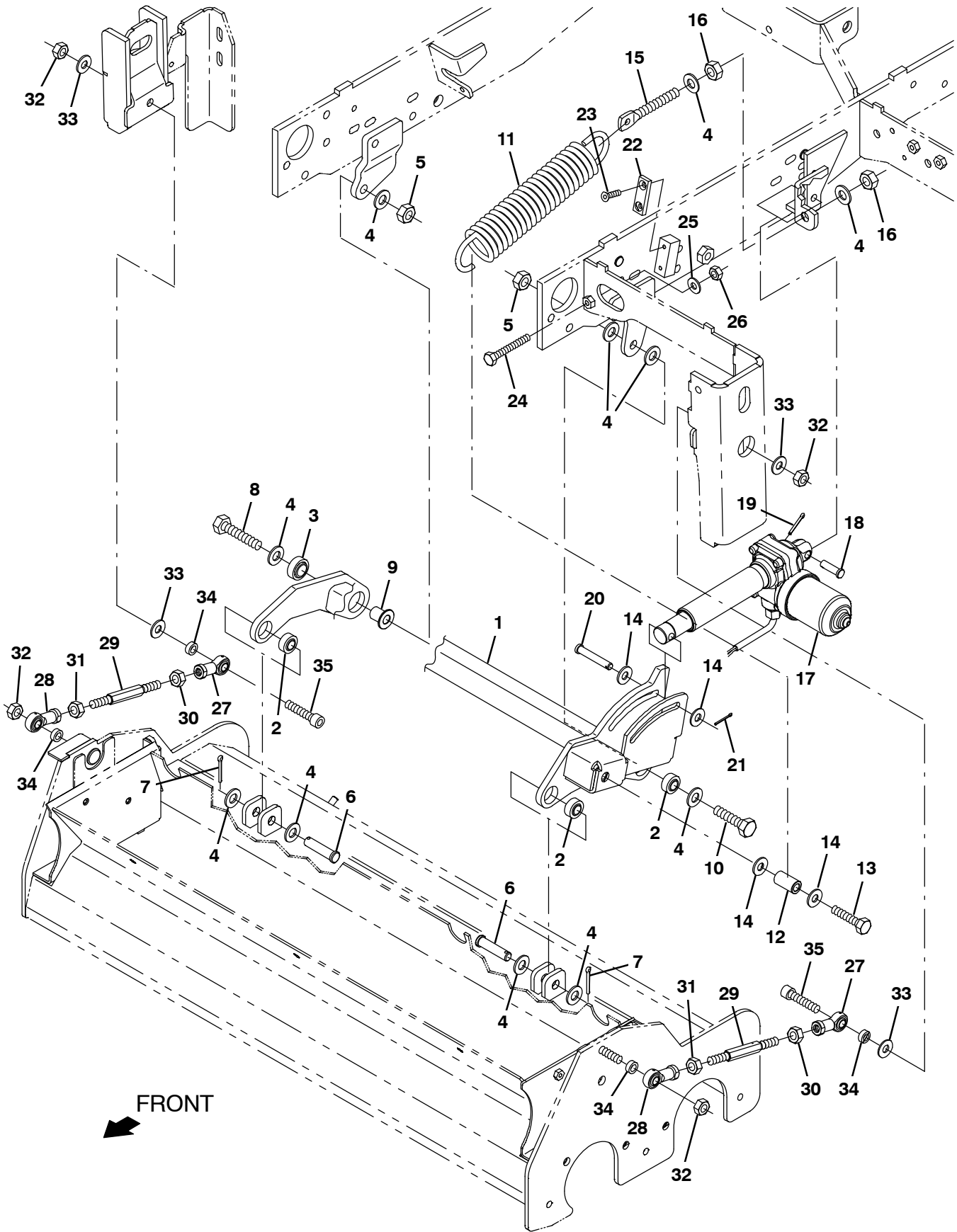




Fig. 19 – Sweeping Main Brush Lift Group

Ref.	Part No.	Serial Number	Description	Qty.
▽	9015025	(0000-	) Lift Arm Kit, Swp, Afrmkt [M17]	1
▲	1 1217151	(0000-	) Lift Wldt, Main Swp	1
▲	2 1224133	(0000-	) Bearing, Self Align, 0.50b 1.00d	3
▲	3 1224134	(0000-	) Bearing, Self Align, 0.67b 1.18d	1
	4 32486	(0000-	) Washer Flat,0.50,Sae	11
	5 08711	(0000-	) Nut, Hex, Lock, M12 X 1.75, NI	2
	6 51534	(0000-	) Pin, Clevis, 0.50d X 2.00l	2
	7 08236	(0000-	) Pin, Cotter, .156 X 1.25	2
	8 73377	(0000-	) Screw, Hex, M12 X 1.75 X 60, 10.9	1
	9 1222016	(0000-	) Sleeve, P/M, Flng, 0.50b 1.10/0.66d 0.9l	1
	10 394349	(0000-	) Screw, Hex, M12 X 1.75 X 45, 10.9	1
	11 1222738	(0000-	) Spring, Extn, 1.82od 0.28wir 11.24l	1
	12 1013281	(0000-	) Sleeve, P/M, 0.41b 0.73d 1.3l [430ss]	1
	13 16930	(0000-	) Screw, Hex, M10 X 1.50 X 50, 8.8	1
	14 32492	(0000-	) Washer, Flat, 0.38, Std	4
	15 1222845	(0000-	) Bolt, Eye, .50-13 X 4.44 X .34eye	1
	16 25015	(0000-	) Nut, Hex, Std, .50-13	2
	17 1206470	(0000-	) Actuator, 36vdc, 5.00strk, 1100lb	1
	18 46657	(0000-	) Pin, Clevis, 0.37d X 1.25l	1
	19 08179	(0000-	) Pin, Cotter, .094 X 1.00	1
	20 1224712	(0000-	) Pin, Clevis, .38d X 2.25l [4340]	1
	21 08182	(0000-	) Pin, Cotter, .125 X 1.00	1
	22 1220450	(0000-	) Pad, Stop, Pye	1
	23 09062	(0000-	) Screw, Flt, Soc, M6 X 1.00 X 16, 10.9	2
	24 363976	(0000-	) Screw, Hex, M8 X 1.25 X 60, 8.8, Fl	1
	25 01685	(0000-	) Washer, Flat, 0.38b 0.88d .08, Ss	1
	26 08713	(0000-	) Nut, Hex, Lock, M8 X 1.25, NI, Ss	1
	27 1227424	(0000-	) Rod-End, M10x1.5lh Fem 10.0b	2
	28 1219573	(0000-	) Rod-End, M10x1.5rh Fem	2
	29 1217152	(0000-	) Rod, Hex, M10, 05.12l, Stl	2
	30 09775	(0000-	) Nut, Hex, Std, M10-1.5 , Ss	2
	31 07787	(0000-	) Nut, Hex, Std, M10 X 1.50, Ss	2
	32 08714	(0000-	) Nut, Hex, Lock, M10 X 1.5, NI, Ss	4
	33 01686	(0000-	) Washer, Flat, 0.44b 1.00d .08, Ss	4
	34 1227790	(0000-	) Sleeve, .39b .65od 6.35l	4
	35 1228214	(0000-	) Screw, Soc, N10 X 1.50 X 45, 12.9	2

Fig. 20 – Sweeping Side Brush Lift Group, Right Side

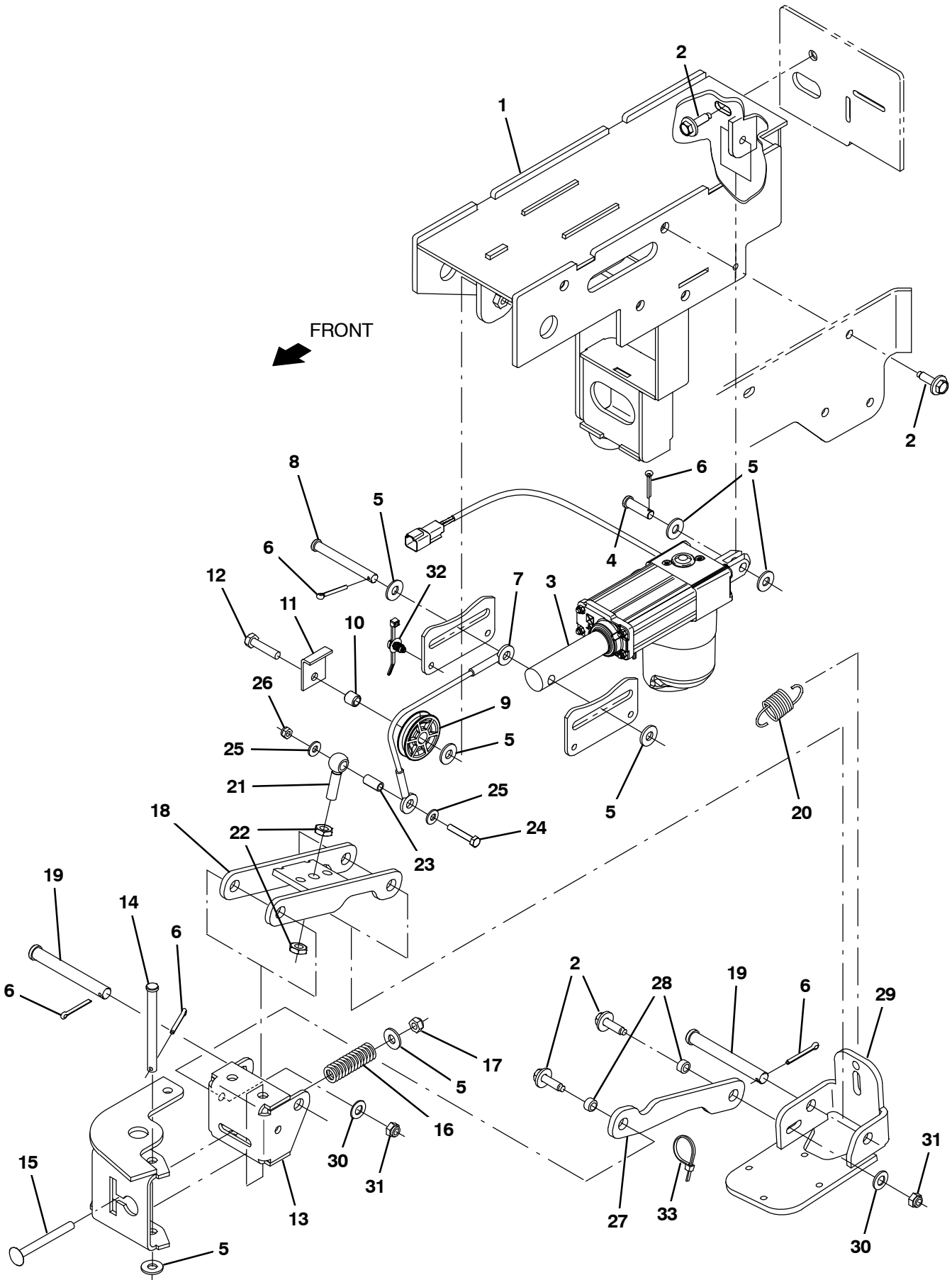


Fig. 20 – Sweeping Side Brush Lift Group, Right Side

Ref.	Part No.	Serial Number	Description	Qty.
1	1221456	(0000-	) Housing Wldt, Swp Sb, Rh	1
2	1037354	(0000-	) Screw, Hex, M8 X 1.25 X 30, 9.8, Sems	7
3	1201500	(0000-	) Actuator, 36vdc, 2.75strk, 450lb	1
4	46657	(0000-	) Pin, Clevis, 0.37d X 1.25l	1
5	01685	(0000-	) Washer, Flat, 0.38b 0.88d .08, Ss	7
6	08236	(0000-	) Pin, Cotter, .156 X 1.25	5
7	1221017	(0000-	) Cable, Lift, .19d 09.50l .38eye /.38eye	1
8	57598	(0000-	) Pin, Clevis, 0.37d X 3.25l	1
9	369781	(0000-	) Pulley, Cable, 1.5d Nyl	1
10	222460	(0000-	) Sleeve, P/M, 0.32b 0.50d 0.5l [430ss]	1
11	54400	(0000-	) Bracket, Angle, Keeper, Cable	1
12	06955	(0000-	) Screw, Hex, M8 X 1.25 X 35, 8.8	1
13	1221016	(0000-	) Bracket, Pivot	1
14	49914	(0000-	) Pin, Clevis, 0.37d X 4.00l	1
15	1223797	(0000-	) Bolt, Carriage, M8 X 1.25 X 80, Fl	1
16	1217835	(0000-	) Spring, Cmpr, 0.75od .17wir 02.5l	1
17	08713	(0000-	) Nut, Hex, Lock, M8 X 1.25, NI, Ss	1
18	1221530	(0000-	) Arm Wldt, Lift	1
19	51528	(0000-	) Pin, Clevis, 0.50d X	2
20	1226407	(0000-	) Spring, Extn, 0.94od 0.085wir 2.00l	1
21	1221611	(0000-	) Bolt, Eye, M10 X 1.5 X 040mm, 10.00 Eye	1
22	763064	(0000-	) Nut, Hex, Jam, M10 X 1.5, [Din439]	2
23	1206722	(0000-	) Sleeve, P/M, 0.25b 0.38d 0.8l	1
24	06946	(0000-	) Screw, Hex, M6 X 1.00 X 35, 8.8	1
25	32483	(0000-	) Washer, Flat, 0.25, Sae	2
26	08708	(0000-	) Nut, Hex, Lock, M6 X 1.00, NI	1
27	1221486	(0000-	) Link, Pivot, Lower	1
28	222516	(0000-	) Sleeve, P/M, 0.32b 0.50d 0.3l [430ss]	2
29	1221023	(0000-	) Mount Wldt, Motor, Rh	1
30	32485	(0000-	) Washer, Flat, 0.38, Sae	2
31	08709	(0000-	) Nut, Hex, Lock, M8 X 1.25, NI	2
32	1210807	(0000-	) Wire, Tie [W/.25" Fir Tree Clip]	1
33	130773	(0000-	) Tie, Cable, Nyl, 11.0l, .14w, 3.0 Max. D	2

**Fig. 21 – Sweeping Side Brush Motor Group, Right Side**

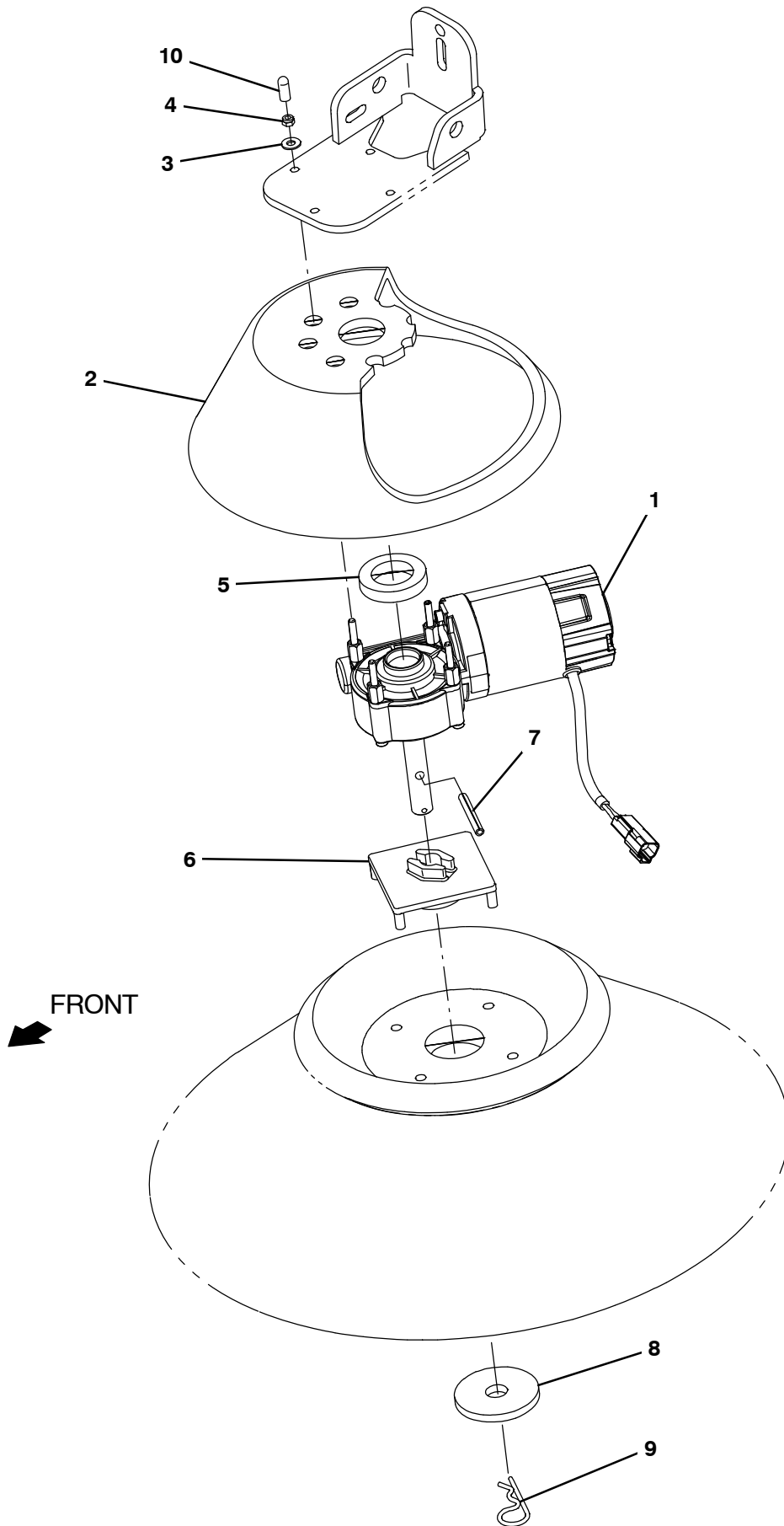


Fig. 21 – Sweeping Side Brush Motor Group, Right Side

Ref.	Part No.	Serial Number	Description	Qty.
1	1217201	(0000–	) Motor, Ele, 36vdc 0070rpm 60w	1
2	1215855	(0000–	) Guard, Brush, Side	1
3	19066	(0000–	) Washer, Flat, 0.25b 0.56d .05, PI, 10	4
4	06549	(0000–	) Nut, Hex, Lock, M5 X 0.80, NI	4
5	1223368	(0000–	) Spacer, Brush	1
6	1017441	(0000–	) Plate, Adapter, Brush	1
7	11398	(0000–	) Pin, Roll, .250d X 2.00l, .250/.256	1
8	1017802	(0000–	) Washer, Flat, 0.66b 2.50d .19, Ss	1
9	02942	(0000–	) Pin, Hair, Cotter, 0.62d .120 Wir	1
10	1227460	(0000–	) Cover, Thread, M5	4

**Fig. 22 – Sweeping Side Brush Lift Group, Left Side**

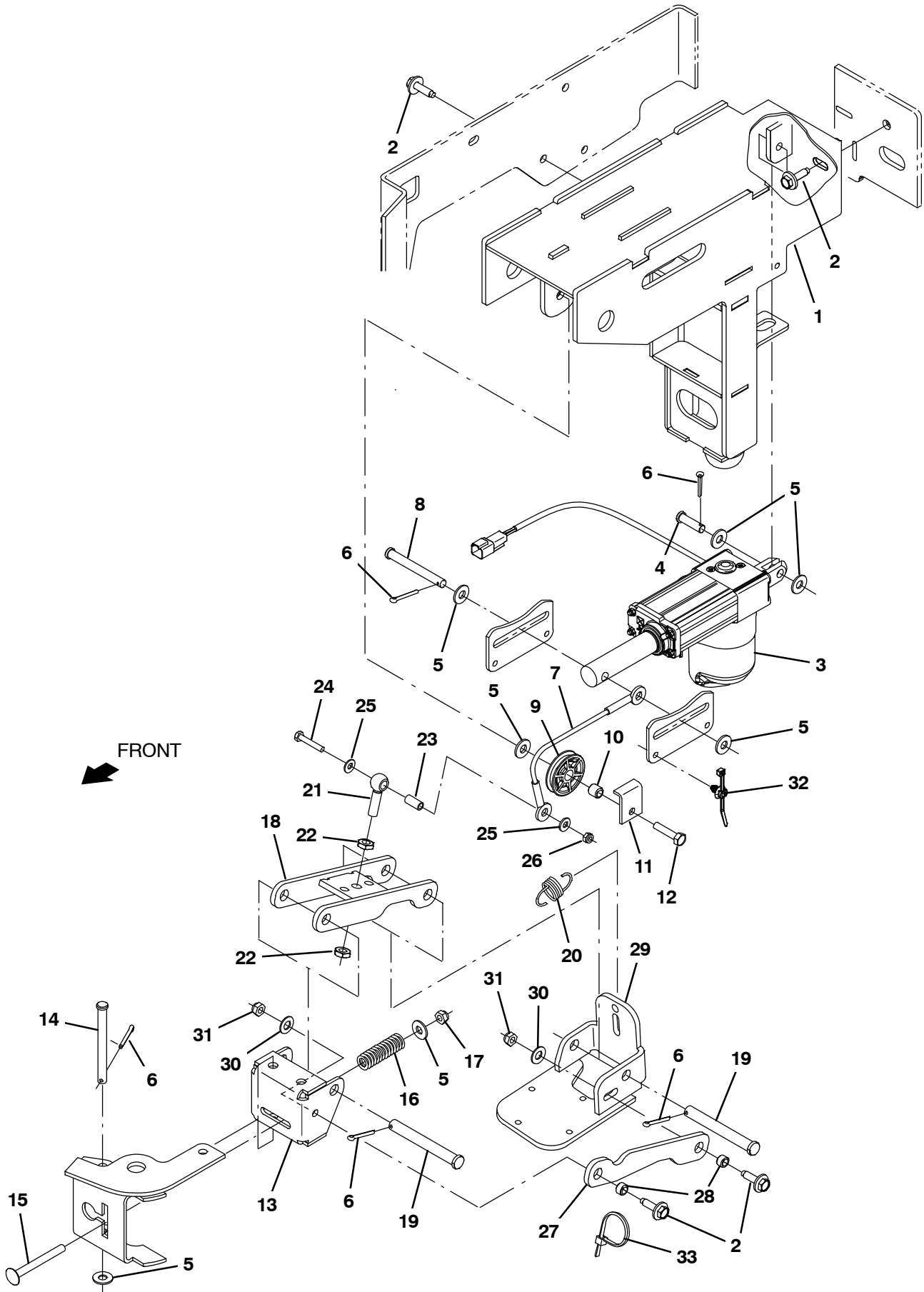


Fig. 22 – Sweeping Side Brush Lift Group, Left Side

Ref.	Part No.	Serial Number	Description	Qty.
1	1221457	(0000-	) Housing Wldt, Swp Sb, Lh	1
2	1037354	(0000-	) Screw, Hex, M8 X 1.25 X 30, 9.8, Sems	7
3	1201500	(0000-	) Actuator, 36vdc, 2.75strk, 450lb	1
4	46657	(0000-	) Pin, Clevis, 0.37d X 1.25l	1
5	01685	(0000-	) Washer, Flat, 0.38b 0.88d .08, Ss	7
6	08236	(0000-	) Pin, Cotter, .156 X 1.25	5
7	1221017	(0000-	) Cable, Lift, .19d 09.50l .38eye /.38eye	1
8	57598	(0000-	) Pin, Clevis, 0.37d X 3.25l	1
9	369781	(0000-	) Pulley, Cable, 1.5d Nyl	1
10	222460	(0000-	) Sleeve, P/M, 0.32b 0.50d 0.5l [430ss]	1
11	54400	(0000-	) Bracket, Angle, Keeper, Cable	1
12	06955	(0000-	) Screw, Hex, M8 X 1.25 X 35, 8.8	1
13	1221016	(0000-	) Bracket, Pivot	1
14	49914	(0000-	) Pin, Clevis, 0.37d X 4.00l	1
15	1223797	(0000-	) Bolt, Carriage, M8 X 1.25 X 80, Fl	1
16	1217835	(0000-	) Spring, Cmpr, 0.75od .17wir 02.5l	1
17	08713	(0000-	) Nut, Hex, Lock, M8 X 1.25, NI, Ss	1
18	1221530	(0000-	) Arm Wldt, Lift	1
19	51528	(0000-	) Pin, Clevis, 0.50d X	2
20	1226407	(0000-	) Spring, Extn, 0.94od 0.085wir 2.00l	1
21	1221611	(0000-	) Bolt, Eye, M10 X 1.5 X 040mm, 10.00 Eye	1
22	763064	(0000-	) Nut, Hex, Jam, M10 X 1.5, [Din439]	2
23	1206722	(0000-	) Sleeve, P/M, 0.25b 0.38d 0.8l	1
24	06946	(0000-	) Screw, Hex, M6 X 1.00 X 35, 8.8	1
25	32483	(0000-	) Washer, Flat, 0.25, Sae	2
26	08708	(0000-	) Nut, Hex, Lock, M6 X 1.00, NI	1
27	1221486	(0000-	) Link, Pivot, Lower	1
28	222516	(0000-	) Sleeve, P/M, 0.32b 0.50d 0.3l [430ss]	2
29	1221203	(0000-	) Mount Wldt, Motor, Lh	1
30	32485	(0000-	) Washer, Flat, 0.38, Sae	2
31	08709	(0000-	) Nut, Hex, Lock, M8 X 1.25, NI	2
32	1210807	(0000-	) Wire, Tie [W/.25" Fir Tree Clip]	1
33	130773	(0000-	) Tie, Cable, Nyl, 11.0l, .14w, 3.0 Max. D	2

**Fig. 23 – Sweeping Side Brush Motor Group, Left Side**

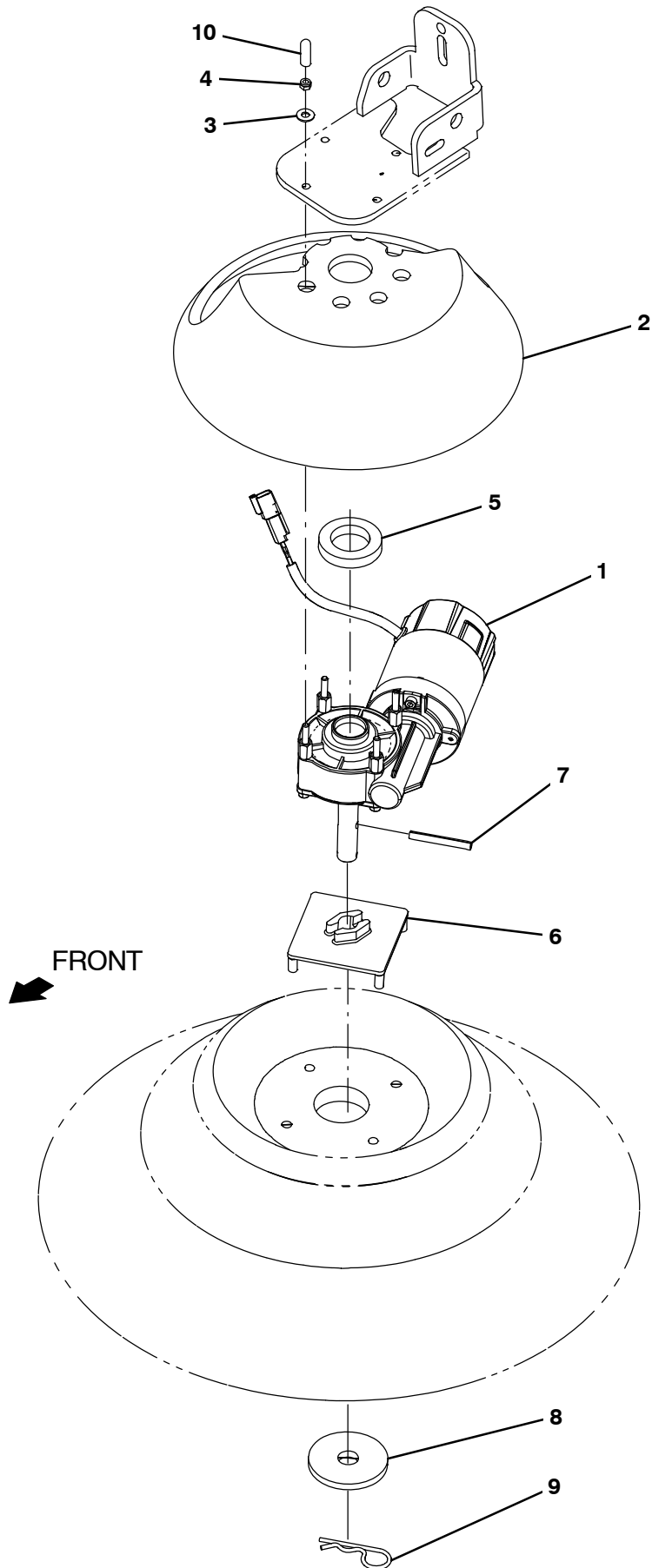




Fig. 23 – Sweeping Side Brush Motor Group, Left Side

Ref.	Part No.	Serial Number	Description	Qty.
1	1217685	(0000-	) Motor, Ele, 36vdc 0070rpm 60w, Lh	1
2	1215855	(0000-	) Guard, Brush, Side	1
3	19066	(0000-	) Washer, Flat, 0.25b 0.56d .05, PI, 10	4
4	06549	(0000-	) Nut, Hex, Lock, M5 X 0.80, NI	4
5	1223368	(0000-	) Spacer, Brush	1
6	1017441	(0000-	) Plate, Adapter, Brush	1
7	11398	(0000-	) Pin, Roll, .250d X 2.00l, .250/.256	1
8	1017802	(0000-	) Washer, Flat, 0.66b 2.50d .19, Ss	1
9	02942	(0000-	) Pin, Hair, Cotter, 0.62d .120 Wir	1
10	1227460	(0000-	) Cover, Thread, M5	4

Fig. 24 – Scrub Head Lift Group

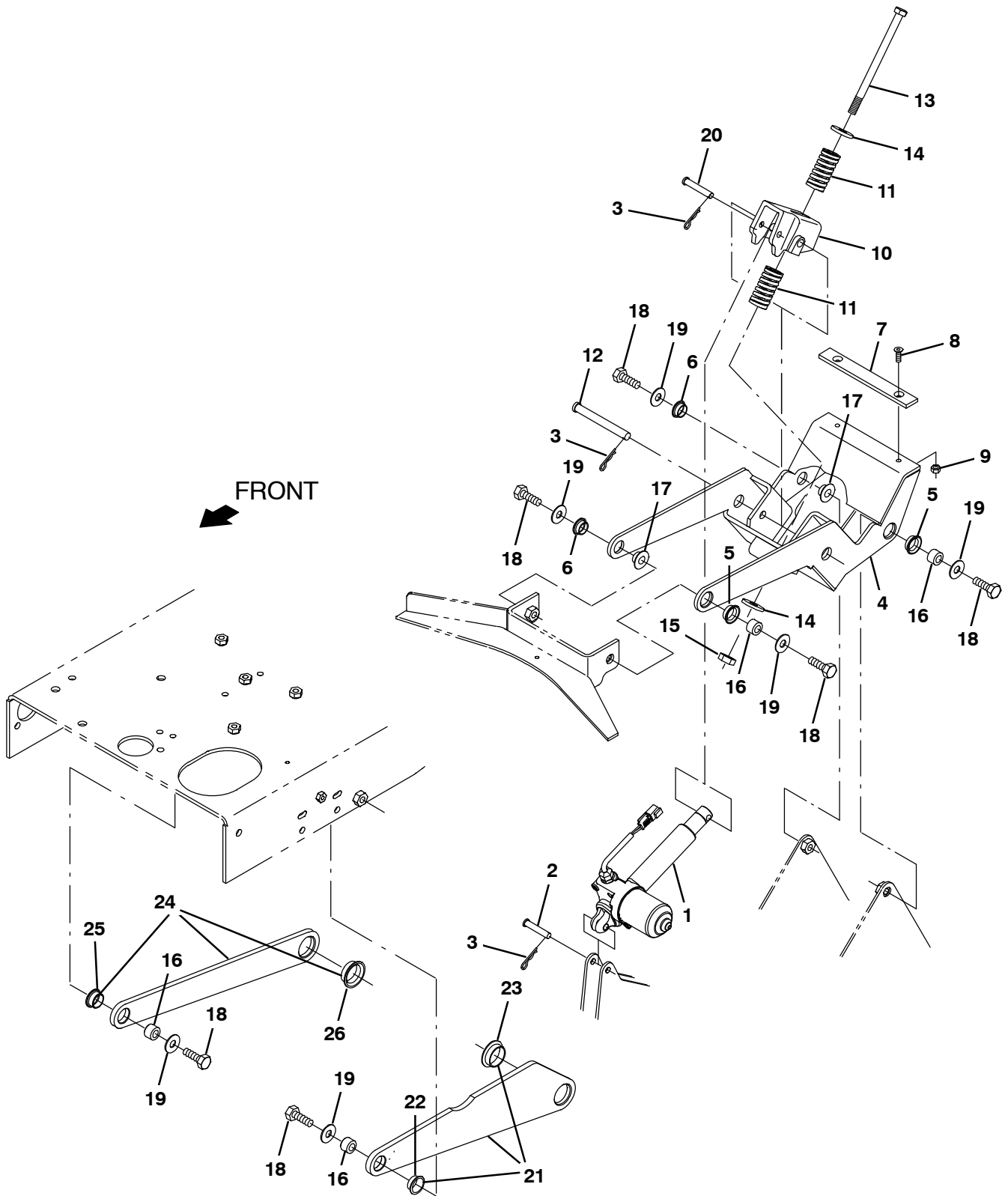


Fig. 24 – Scrub Head Lift Group

	Ref.	Part No.	Serial Number	Description	Qty.
	1	1206470	(0000-	) Actuator, 36vdc, 5.00strk, 1100lb	1
	2	29584	(0000-	) Pin, Clevis, 0.37d X 2.00l	1
	3	44906	(0000-	) Pin, Cotter, Hair, 0.38d .093 Wir	3
▽		9020250	(0000-	) Link Assy, Lift, Head, Afmkt [T17]	1
▲	4	1204713	(0000-	) Arm Wldt, Lift	1
▲	5	1037827	(0000-	) Bushing, Flng, 0.88b 1.0d 0.37l	2
▲	6	04928	(0000-	) Bushing, Flng, 0.50b 0.59d 0.38l	2
▲	7	1205133	(0000-	) Pad, Stop, Rbr	1
▲	8	16879	(0000-	) Screw, Flt, Soc, M6 X 1.00 X 20, 10.9	2
▲	9	08712	(0000-	) Nut, Hex, Lock, M6 X 1.00, NI, Ss	2
	10	1209769	(0000-	) Bellcrank, Spring, Machined	1
	11	1208208	(0000-	) Spring, Cmpr, 1.25od Flat Wir 02.5l	2
	12	59668	(0000-	) Pin, Clevis, 0.50d X 4.50l	1
	13	1212623	(0000-	) Screw, Hex, M12 X 1.75 X 180, 8.8	1
	14	35843	(0000-	) Washer, Flat, 0.53b 1.50d .19, Stl	2
	15	09741	(0000-	) Nut, Hex, Lock, M12 X 1.75, NI, Ss	1
	16	1210262	(0000-	) Sleeve, P/M, 0.50b 0.87d 0.6l [430ss]	4
	17	1210177	(0000-	) Sleeve, P/M, Flng, 0.50b 1.25/0.75d 0.4l	2
	18	06969	(0000-	) Screw, Hex, M12 X 1.75 X 40, 8.8	6
	19	1210179	(0000-	) Washer, Flat, 0.50b 1.25d 0.8, Stl, PI	6
	20	222260	(0000-	) Pin, Clevis, 0.37d X 2.25l	1
▽	21	9020251	(0000-	) Plate Assy, Side, Head, Afmkt [T17]	1
▲	22	1210630	(0000-	) Bushing, Flng, 0.88b 1.0d 0.50l	1
▲	23	1210624	(0000-	) Bushing, Flng, 1.25b 1.41d 0.50l	1
▽	24	9020253	(0000-	) Plate Assy, Side, Head, Afmkt [T17]	1
▲	25	1210630	(0000-	) Bushing, Flng, 0.88b 1.0d 0.50l	1
▲	26	1210624	(0000-	) Bushing, Flng, 1.25b 1.41d 0.50l	1

**Fig. 25 - Scrub Head and Drive Motor Group, Disk**

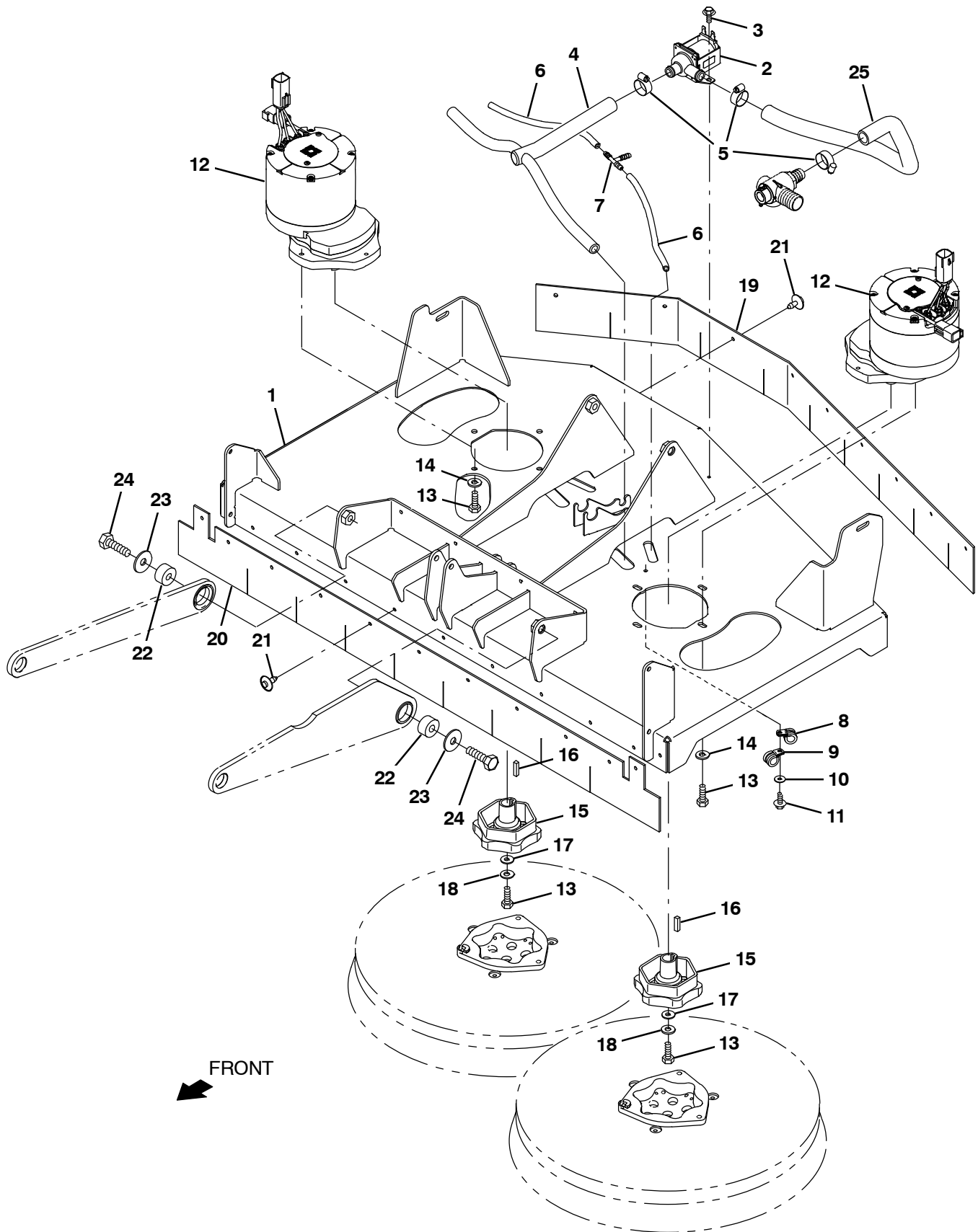


Fig. 25 – Scrub Head and Drive Motor Group, Disk

Ref.	Part No.	Serial Number	Description	Qty.
1	1222545	(0000-	) Head Wldt, Disk	1
2	84028	(0000-	) Valve, Water, Solenoid – 36v	1
3	222158	(0000-	) Screw, Hex, M6 X 1.00 X 10, Fmg	2
4	1205131	(0000-	) Manifold, Soltn	1
5	63810	(0000-	) Clamp, Hose, Wormdrive, 0.56–1.06d, .56w	3
6	1011409	(0000-	) Hose, Afmkt, Pvc, Brd, 0.25id, 01ft	2
7	150713	(0000-	) Fitting, Plstc, Tee, Bm04/Bm04/Bm04	1
8	1016354	(0000-	) Clamp, Cable, Ss, 0.50d X 0.50w [Insul]	2
9	07471	(0000-	) Clamp, Cable, Stl, 0.75d X 0.75w, 1hole	2
10	01684	(0000-	) Washer, Flat, 0.27b 0.69d .05, Ss	2
11	222158	(0000-	) Screw, Hex, M6 X 1.00 X 10, Fmg	2
▽	9020238	(0000-	) Motor Assy, Disk, Afmkt [T17]	2
▲	12 1204356	(0000-	) Motor, Ele, 36vdc, 350 Rpm 1.5hp Gear	1
▲	13 09010	(0000-	) Screw, Hex, M8 X 1.25 X 25, Ss	5
▲	14 01685	(0000-	) Washer, Flat, 0.38b 0.88d .08, Ss	5
▲	15 377364	(0000-	) Hub, Drive, Brush, Disk, 0.75b [6t]	1
▲	16 00928	(0000-	) Key, Sq, 0.25 X 0.25, 1.00l	1
▲	17 41186	(0000-	) Washer, Flat, Belleville, .31	1
▲	18 01686	(0000-	) Washer, Flat, 0.44b 1.00d .08, Ss	1
▽	9020242	(0000-	) Skirt Kit, Disk, Afmkt [T17]	1
▲	19 1204458	(0000-	) Skirt, Rbr, Rear	1
▲	20 1204460	(0000-	) Skirt, Rbr, Front	1
▲	21 72968	(0000-	) Rivet, Plstc, .250d X 0.90	20
	22 1210660	(0000-	) Pivot, Lift	2
	23 1210667	(0000-	) Washer, Flat, 0.5b 1.5d .12, Stl, Pl	2
	24 06969	(0000-	) Screw, Hex, M12 X 1.75 X 40, 8.8	2
	25 1045041	(0000-	) Hose, Afmkt, Pvc, Wir, 0.75 Id, 03Ft, Clr	1

Fig. 26 – Scrub Head Frame Group, Cylindrical

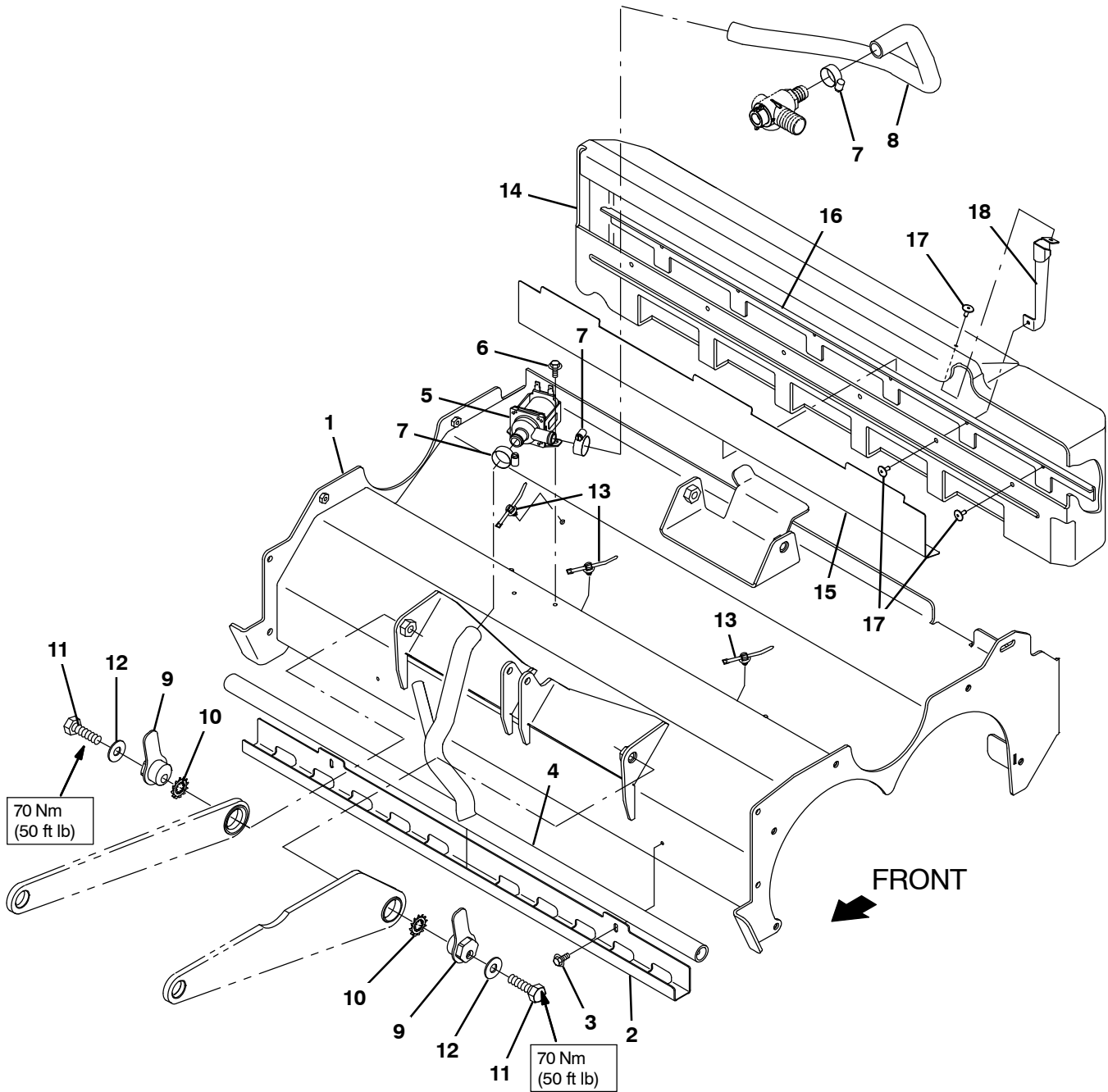


Fig. 26 – Scrub Head Frame Group, Cylindrical

Ref.	Part No.	Serial Number	Description	Qty.	
1	1213161	(0000–	) Housing Wldt, Scb, Cyl	1	
2	1205011	(0000–	) Clamp Bracket, Distribution	1	
3	223198	(0000–	) Screw, Hex, M5 X 0.80 X 10, Fmg	2	
4	1205010	(0000–	) Manifold, Bar, Spray	1	
5	84028	(0000–	) Valve, Water, Solenoid – 36v	1	
6	74455	(0000–	) Screw, Hex, M6 X 1.00 X 12, Fmg	2	
7	63810	(0000–	) Clamp, Hose, Wormdrive, 0.56–1.06d, .56w	3	
8	1045041	(0000–	) Hose, Afmkt, Pvc, Wir, 0.75id, 03ft, Clr	1	
9	1210618	(0000–	) Pivot Wldt	2	
10	41143	(0000–	) Washer, Lock, Int–Ext, 0.50	2	
11	06971	(0000–	) Screw, Hex, M12 X 1.75 X 50, 8.8	2	
12	1210179	(0000–	) Washer, Flat, 0.50b 1.25d 0.8, Stl, Pl	2	
13	1210807	(0000–	) Wire, Tie [W/.25" Fir Tree Clip]	3	
▽	9020215	(0000–	) Tray Kit, Debris, Cyl, Afmkt [T17]	1	
▲	14	1207108	(0000–	) Hopper, Debris, Trimmed	1
▲	15	1207126	(0000–	) Angle, Stl, Perforated .03	1
▲	16	1207127	(0000–	) Lip, Tray, Debris	1
▲	17	68567	(0000–	) Rivet, Blind, .188d X 0.53 X .62d, Alm	6
▲	18	1227455	(0000–	) Bracket, Sppt, Debris Tray [T17/M17]	1

Fig. 27 – Scrub Head Drive Motors Group, Cylindrical

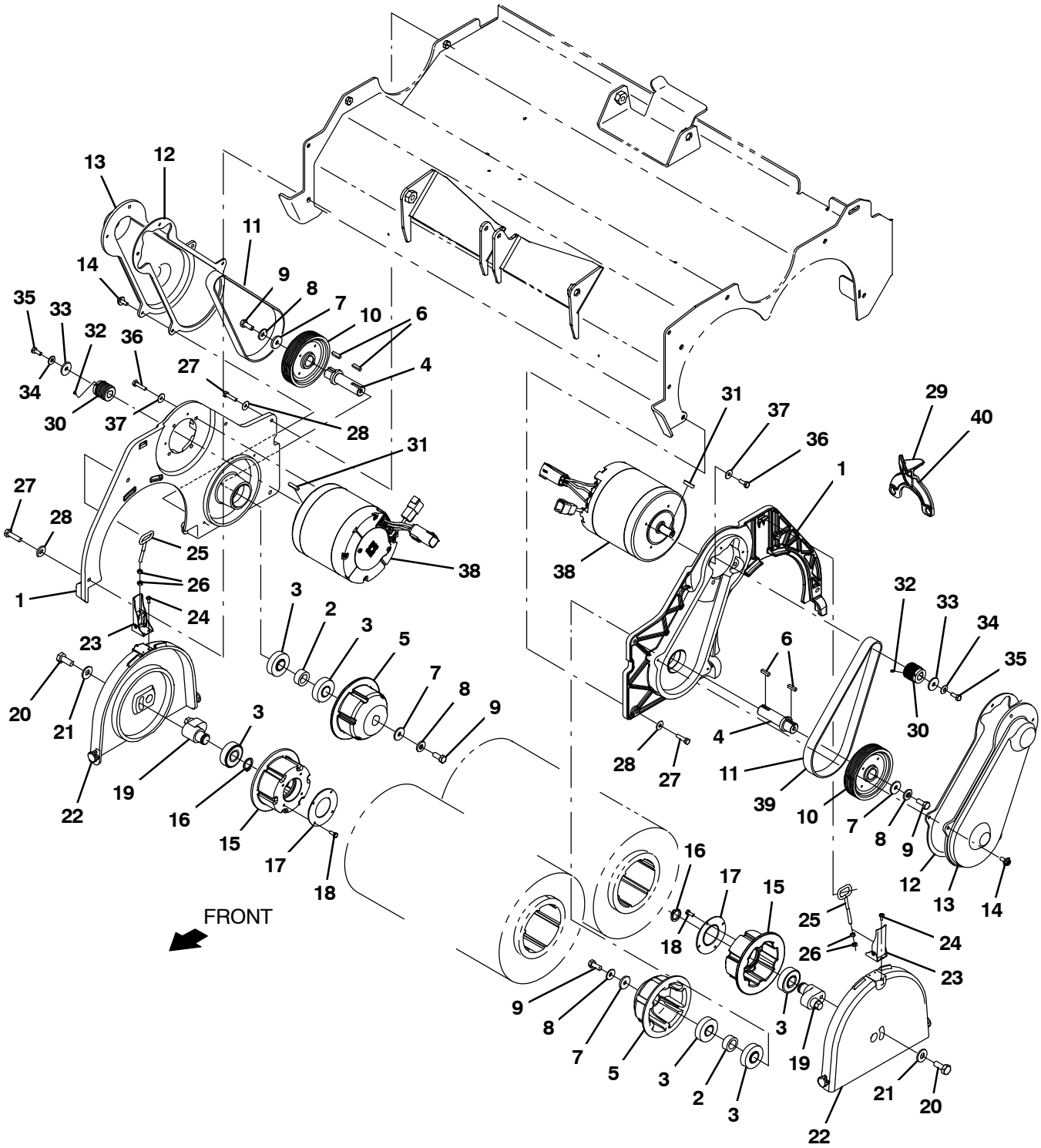




Fig. 27 – Scrub Head Drive Motors Group, Cylindrical

Ref.	Part No.	Serial Number	Description	Qty.
▽	9020235	(0000-	) Panel Assy, Cyl, Afmkt [T17]	2
▲	1 1204637	(0000-	) Plate, Side, Wrap	1
▲	2 1204634	(0000-	) Spacer, Brg	1
▲	3 46390	(0000-	) Bearing, Ball, 0.79b 1.85d 0.55w	3
▲	4 1204643	(0000-	) Shaft, Drive, Brush	1
▲	5 1204881	(0000-	) Plug, Drive, Brush	1
▲	6 00911	(0000-	) Key, Sq, 0.19 X 0.19, 0.75l	2
▲	7 1017218	(0000-	) Washer, Flat, 0.32b 1.00d .12, Ss	2
▲	8 41186	(0000-	) Washer, Flat, Belleville, .31	2
▲	9 12273	(0000-	) Screw, Hex, M8 X 1.25 X 20, NI, Ss	2
▲	10 1204639	(0000-	) Sheave, 09grv, 4.13pd 0.75b [Pj]	1
▲	11 1204640	(0000-	) Belt Kit, Drive	1
▲▽	9020245	(0000-	) Cover Kit, Belt, Cyl, Afmkt [T7] (2 Kits Required)	1
▲▲	12 1204880	(0000-	) Gasket, Belt, Cover	1
▲▲	13 1204642	(0000-	) Cover, Belt	1
▲▲	14 1034731	(0000-	) Screw, Hex, M6 X 1.00 X 16, Ss, Sems	4
▲▽	9020240	(0000-	) Door Assy, Idler, Cyl, Afmkt [T17] (2 Kits Required)	2
▲▲	15 1204790	(0000-	) Plug, Idler, Brush	1
▲▲	16 26428	(0000-	) Ring, Retaining, Ext, 0.75d, Hd	1
▲▲	17 1056838	(0000-	) Retainer, Brg, Iron Gray	1
▲▲	18 09738	(0000-	) Screw, Hex, M5 X 0.80 X 12, Ss	4
▲▲	19 1204791	(0000-	) Cam, Adj, Brush	1
▲▲	20 09028	(0000-	) Screw, Hex, M10 X 1.50 X 25, Ss	1
▲▲	21 01686	(0000-	) Washer, Flat, 0.44b 1.00d .08, Ss	1
▲▲	22 1204441	(0000-	) Cover, Plug, Idler	1
▲▲	23 386257	(0000-	) Latch	1
▲▲	24 49697	(0000-	) Screw, Pan, Phl, M4 X 0.70 X 10, Ss	3
▲▲	25 386274	(0000-	) Hook Wldt, Latch	1
▲▲	26 50335	(0000-	) Nut, Hex, Std, M5 X 0.80, 8	2
▲	27 09007	(0000-	) Screw, Hex, M6 X 1.00 X 25, Ss	5
▲	28 01684	(0000-	) Washer, Flat, 0.27b 0.69d .05, Ss	5
▲	29 1212849	(0000-	) Tool, Installation, Belt	1
▽	9020239	(0000-	) Motor Assy, Cyl, Afmkt [T17]	2
▲	30 1204638	(0000-	) Sheave, 09grv, 1.18pd 0.55b [Pj]	1
▲	31 1014328	(0000-	) Key, Sq, 05mm X 05mm, 25mml	1
▲	32 222818	(0000-	) Screw, Set, Soc, 08-32 X 0.25, NI	1
▲	33 1017218	(0000-	) Washer, Flat, 0.32b 1.00d .12, Ss	1
▲	34 41185	(0000-	) Washer, Flat, Belleville, .25	1
▲	35 06944	(0000-	) Screw, Hex, M6 X 1.00 X 16	1
▲	36 15678	(0000-	) Screw, Hex, M6 X 1.00 X 16, Ss	4
▲	37 01684	(0000-	) Washer, Flat, 0.27b 0.69d .05, Ss	4
▲	38 1204357	(0000-	) Motor, Ele, 36vdc, 1750 Rpm 1.5hp	1
▽	9020237	(0000-	) Belt, Kit, Cyl, Afmkt [T17]	2
▲	39 1204640	(0000-	) Belt, Drive	1
▲	40 1212849	(0000-	) Tool, Installation, Belt	1

**Fig. 28 – Scrub Head Side Squeegee Group, Right Hand**

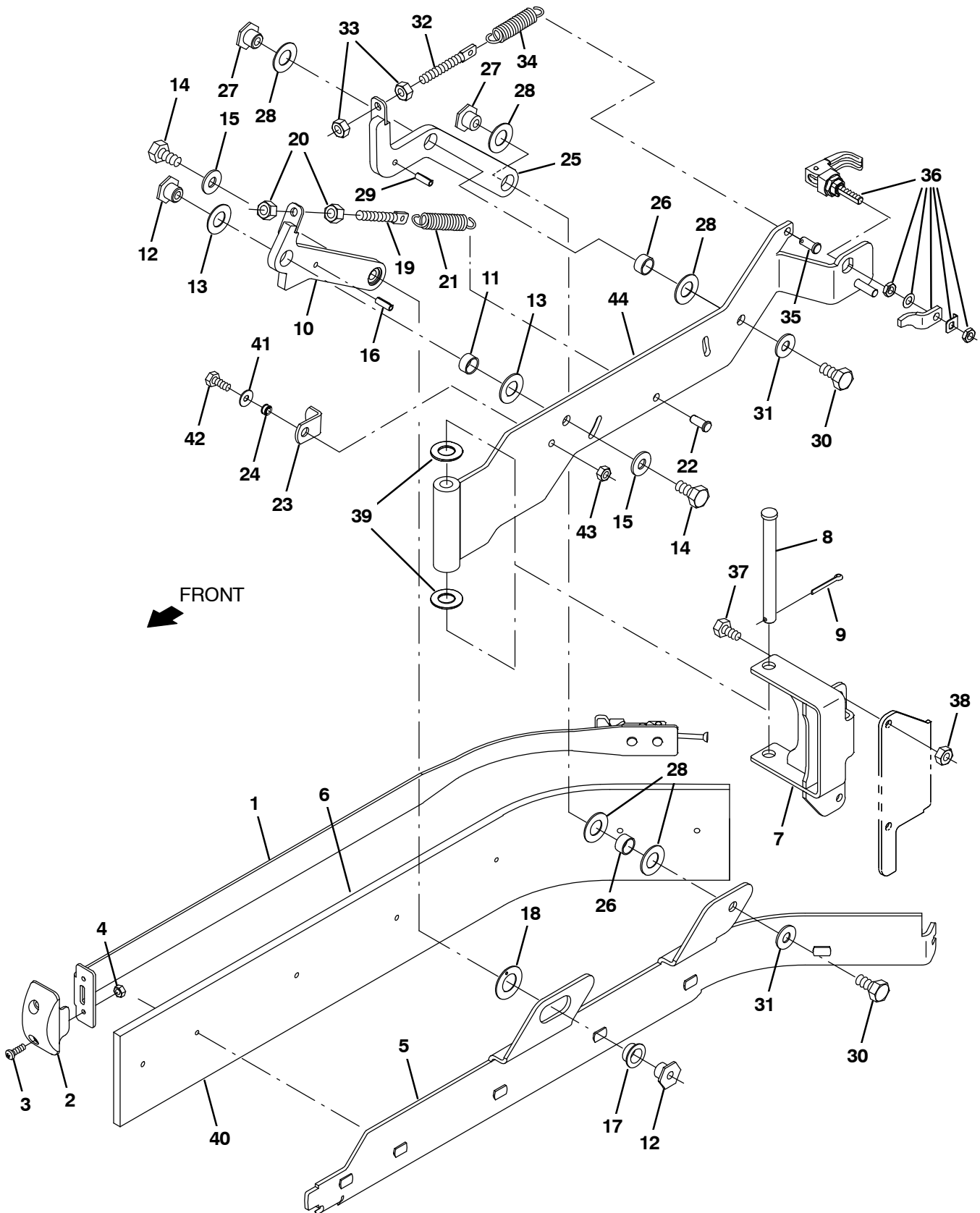


Fig. 28 – Scrub Head Side Squeegee Group, Right Hand

Ref.	Part No.	Serial Number	Description	Qty.
▽		9013756	(0000- ) Squeegee Kit, Side, Rh	1
▲	1	1216949	(0000- ) Retainer Assy, Side Sqge, With Latch	1
▲	2	1211884	(0000- ) Guide, Sqge, Side	1
▲	3	1045487	(0000- ) Screw, Pan, Phl, M5 X 0.80 X 16, Blk	2
▲	4	09739	(0000- ) Nut, Hex, Lock, M5 X 0.80, NI, Ss	2
▲	5	1216950	(0000- ) Holder Wldt, blade, Rh	1
▲	6	1213211	(0000- ) Blade, Sqge, Side, Linatex	1
	7	1213093	(0000- ) Bracket Wldt, Pivot, Sqge	1
	8	51538	(0000- ) Pin, Clevis, 0.50d X 5.00l	1
	9	08236	(0000- ) Pin, Cotter, .156 X 1.25	1
▽		9020243	(0000- ) Arm Kit, Sqge, Front, Rh, Afmkt	1
▲	10	1213061	(0000- ) Arm Wldt, Front, Rh	1
▲	11	71607	(0000- ) Bushing, Sleeve, 0.63b 0.72d 0.38l	1
▲	12	1022846	(0000- ) Nut, T, M10 X 1.50 X 15.80od X 13.0l	2
▲	13	64425	(0000- ) Washer, Thrust, 0.61b 1.25d .06, Fgl	2
▲	14	09291	(0000- ) Screw, Hex, M10 X 1.50 X 20, Ss	2
▲	15	01686	(0000- ) Washer, Flat, 0.44b 1.00d .08, Ss	2
▲	16	17404	(0000- ) Pin, Roll, .250d X 0.75l, .250/.256	1
▲	17	25735	(0000- ) Bushing, Flng, 0.63b 0.75d 0.38l	1
▲	18	04846	(0000- ) Washer, Thrust, 0.79b 1.42d 0.06[Garlok]	1
▲	19	386088	(0000- ) Bolt, Eye, M8 X 1.25 X 070mm, 05.50 Eye	1
▲	20	07786	(0000- ) Nut, Hex, Std, M8 X 1.25, Ss	2
▲	21	363469	(0000- ) Spring, Extn, 0.75od 0.10wir 03.0l	1
▲	22	10120	(0000- ) Clevis, 0.31d X 0.75l	1
▲	23	386391	(0000- ) Bracket, Latch, Dbl Scb, Sqge, Side	1
	24	80491	(0000- ) Sleeve, P/M, 0.25b 0.38d 0.2l [430ss]	1
▽		9020244	(0000- ) Arm Kit, Sqge, Rear, Rh, Afmkt	1
▲	25	1213060	(0000- ) Arm Wldt, Rear, Rh	1
▲	26	71607	(0000- ) Bushing, Sleeve, 0.63b 0.72d 0.38l	2
▲	27	1022846	(0000- ) Nut, T, M10 X 1.50 X 15.80od X 13.0l	2
▲	28	64425	(0000- ) Washer, Thrust, 0.61b 1.25d .06, Fgl	5
▲	29	17404	(0000- ) Pin, Roll, .250d X 0.75l, .250/.256	1
▲	30	09291	(0000- ) Screw, Hex, M10 X 1.50 X 20, Ss	2
▲	31	01686	(0000- ) Washer, Flat, 0.44b 1.00d .08, Ss	2
▲	32	386088	(0000- ) Bolt, Eye, M8 X 1.25 X 070mm, 05.50 Eye	1
▲	33	07786	(0000- ) Nut, Hex, Std, M8 X 1.25, Ss	2
▲	34	363469	(0000- ) Spring, Extn, 0.75od 0.10wir 03.0l	1
▲	35	10120	(0000- ) Clevis, 0.31d X 0.75l	1
	36	1065134	(0000- ) Latch, Cmpr, Yel Grip	1
	37	16735	(0000- ) Screw, Hex, M8 X 1.25 X 16, 8.8	2
	38	08713	(0000- ) Nut, Hex, Lock, M8 X 1.25, NI, Ss	2
	39	64425	(0000- ) Washer, Thrust, 0.61b 1.25d .06, Fgl	2
	40	1213266	(0000- ) Blade, Sqge, Side, Urethane (Option)	1
	40	1213267	(0000- ) Blade, Sqge, Side, Rubber (Option)	1
	41	01684	(0000- ) Washer, Flat, 0.27b 0.69d .05, Ss	1
	42	15678	(0000- ) Screw, Hex, M6 X 1.00 X 16, Ss	1
	43	08712	(0000- ) Nut, Hex, Lock, M6 X 1.00, NI, Ss	1
	44	1213007	(0000- ) Arm Wldt, Rh	1

Fig. 29 – Scrub Head Side Squeegee Group, Left Hand

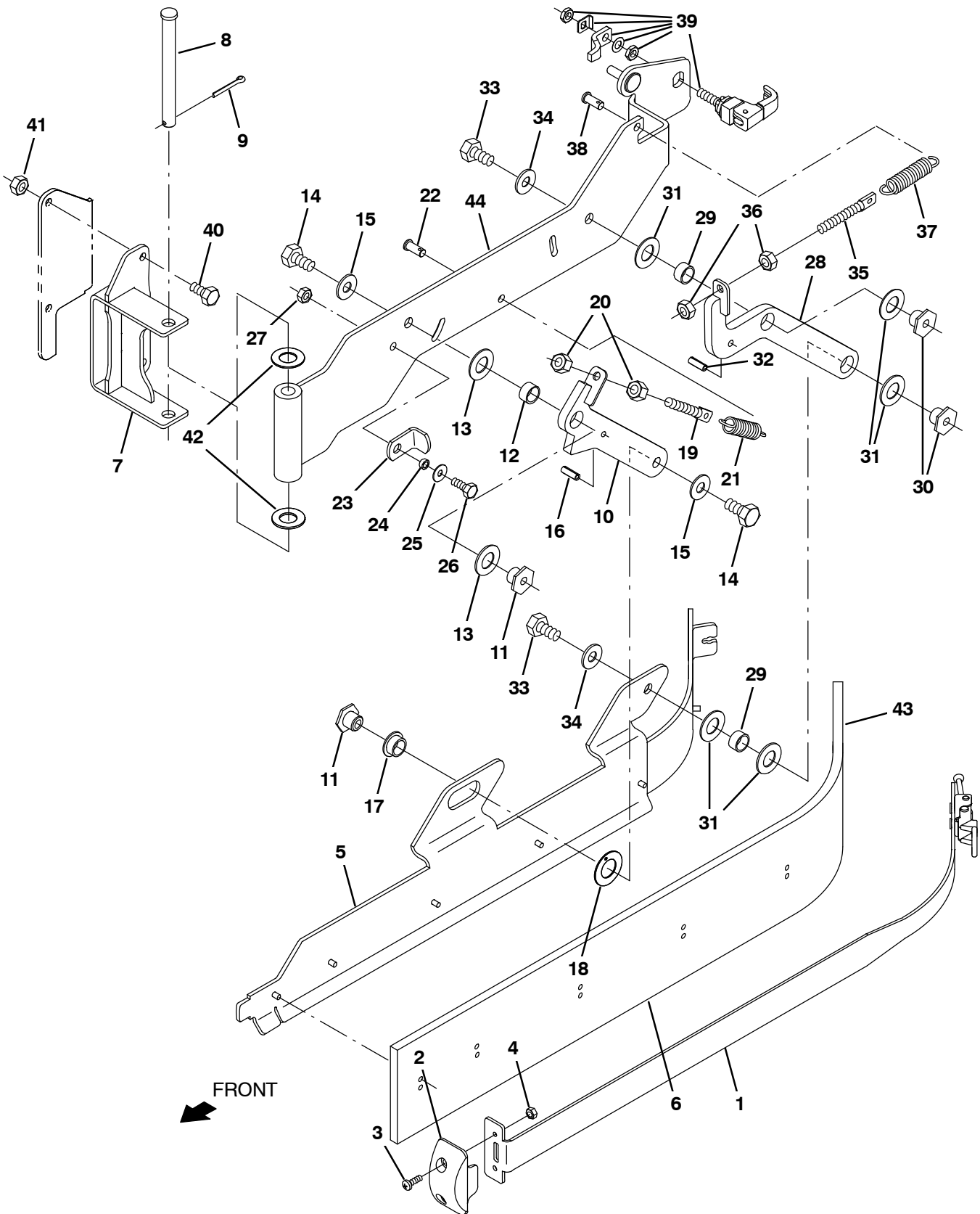


Fig. 29 – Scrub Head Side Squeegee Group, Left Hand

Ref.	Part No.	Serial Number	Description	Qty.
▽		9013757	(0000- ) Squeegee Kit, Side, Lh	1
▲	1	1216949	(0000- ) Retainer Assy, Side Sqge, With Latch	1
▲	2	1211884	(0000- ) Guide, Sqge, Side	1
▲	3	1045487	(0000- ) Screw, Pan, Phl, M5 X 0.80 X 16, Blk	2
▲	4	09739	(0000- ) Nut, Hex, Lock, M5 X 0.80, NI, Ss	2
▲	5	1216951	(0000- ) Holder Wldt, Blade, Lh	1
▲	6	1213211	(0000- ) Blade, Sqge, Side, Linatex	1
	7	1213093	(0000- ) Bracket Wldt, Pivot, Sqge	1
	8	51538	(0000- ) Pin, Clevis, 0.50d X 5.00l	1
	9	08236	(0000- ) Pin, Cotter, .156 X 1.25	1
▽		9013046	(0000- ) Arm Kit, Sqge, Front, Lh, Afmkt	1
▲	10	1213244	(0000- ) Arm Wldt, Front, Lh	1
▲	11	1022846	(0000- ) Nut, T, M10 X 1.50 X 15.80od X 13.0l	2
▲	12	71607	(0000- ) Bushing, Sleeve, 0.63b 0.72d 0.38l	1
▲	13	64425	(0000- ) Washer, Thrust, 0.61b 1.25d .06, Fgl	2
▲	14	09291	(0000- ) Screw, Hex, M10 X 1.50 X 20, Ss	2
▲	15	01686	(0000- ) Washer, Flat, 0.44b 1.00d .08, Ss	2
▲	16	17404	(0000- ) Pin, Roll, .250d X 0.75l, .250/.256	1
▲	17	25735	(0000- ) Bushing, Flng, 0.63b 0.75d 0.38l	1
▲	18	04846	(0000- ) Washer, Thrust, 0.79b 1.42d 0.06[Garlok]	1
▲	19	386088	(0000- ) Bolt, Eye, M8 X 1.25 X 070mm, 05.50 Eye	1
▲	20	07786	(0000- ) Nut, Hex, Std, M8 X 1.25, Ss	2
▲	21	363469	(0000- ) Spring, Extn, 0.75od 0.10wir 03.0l	1
▲	22	10120	(0000- ) Clevis, 0.31d X 0.75l	1
	23	386391	(0000- ) Bracket, Latch, Dbl Scb, Sqge, Side	1
	24	80491	(0000- ) Sleeve, P/M, 0.25b 0.38d 0.2l [430ss]	1
	25	01684	(0000- ) Washer, Flat, 0.27b 0.69d .05, Ss	1
	26	15678	(0000- ) Screw, Hex, M6 X 1.00 X 16, Ss	1
	27	08712	(0000- ) Nut, Hex, Lock, M6 X 1.00, NI, Ss	1
▽		9013047	(0000- ) Arm Kit, Sqge, Rear, Lh, Afmkt	1
▲	28	1213243	(0000- ) Arm Wldt, Rear, Lh	1
▲	29	71607	(0000- ) Bushing, Sleeve, 0.63b 0.72d 0.38l	2
▲	30	1022846	(0000- ) Nut, T, M10 X 1.50 X 15.80od X 13.0l	2
▲	31	64425	(0000- ) Washer, Thrust, 0.61b 1.25d .06, Fgl	5
▲	32	17404	(0000- ) Pin, Roll, .250d X 0.75l, .250/.256	1
▲	33	09291	(0000- ) Screw, Hex, M10 X 1.50 X 20, Ss	2
▲	34	01686	(0000- ) Washer, Flat, 0.44b 1.00d .08, Ss	2
▲	35	386088	(0000- ) Bolt, Eye, M8 X 1.25 X 070mm, 05.50 Eye	1
▲	36	07786	(0000- ) Nut, Hex, Std, M8 X 1.25, Ss	2
▲	37	363469	(0000- ) Spring, Extn, 0.75od 0.10wir 03.0l	1
▲	38	10120	(0000- ) Clevis, 0.31d X 0.75l	1
	39	1065134	(0000- ) Latch, Cmpr, Yel Grip	1
	40	16735	(0000- ) Screw, Hex, M8 X 1.25 X 16, 8.8	2
	41	08713	(0000- ) Nut, Hex, Lock, M8 X 1.25, NI, Ss	2
	42	64425	(0000- ) Washer, Thrust, 0.61b 1.25d .06, Fgl	2
	43	1213266	(0000- ) Blade, Sqge, Side, Urethane (Option)	1
	43	1213267	(0000- ) Blade, Sqge, Side, Rubber (Option)	1
	44	1213228	(0000- ) Arm Wldt, Lh	1

**Fig. 30 – Hopper and Bumper Group**

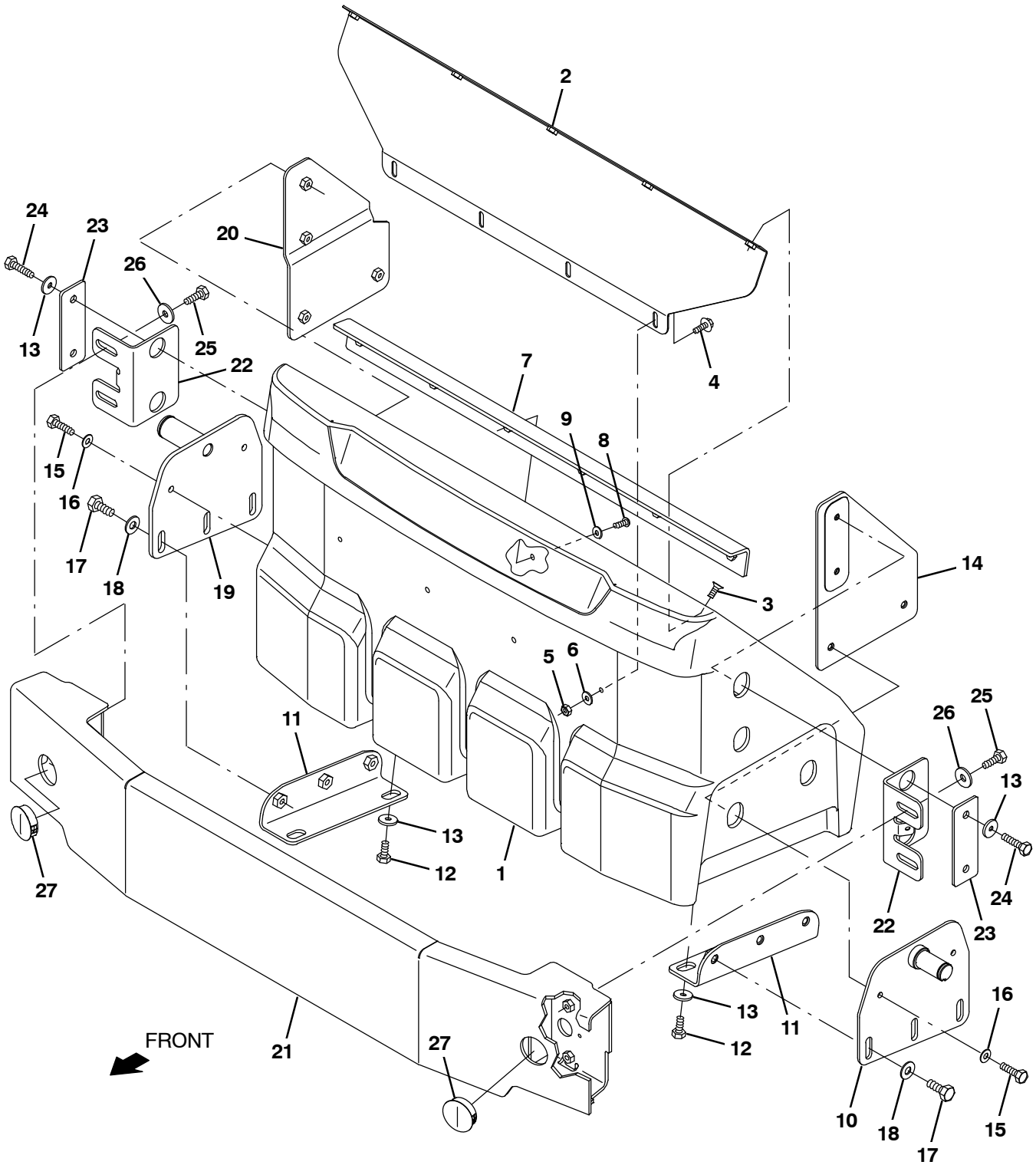


Fig. 30 – Hopper and Bumper Group

Ref.	Part No.	Serial Number	Description	Qty.
1	1214545	(0000-	) Hopper, Trimmed	1
2	1216943	(0000-	) Bracket Wldt, Hppr	1
3	06415	(0000-	) Screw, Flt, Soc, M6 X 1.00 X 25, 10.9	5
4	1036892	(0000-	) Screw, Hex, M6 X 1.00 X 25, 9.8, Sems	4
5	08708	(0000-	) Nut, Hex, Lock, M6 X 1.00, NI	4
6	32490	(0000-	) Washer, Flat, 0.25, Std	4
7	1217821	(0000-	) Angle Wldt, Hppr	1
8	763147	(0000-	) Screw, Btn, M6 X 1.0 X 20, 10.9, Blk	6
9	01684	(0000-	) Washer, Flat, 0.27b 0.69d .05, Ss	6
10	1216858	(0000-	) Plate Wldt, Mtg, Hppr, Lh	1
11	1216819	(0000-	) Bracket Wldt, Sppt, Hppr	2
12	12273	(0000-	) Screw, Hex, M8 X 1.25 X 20, NI, Ss	4
13	1017218	(0000-	) Washer, Flat, 0.32b 1.00d .12, Ss	8
14	1216980	(0000-	) Bracket Wldt, Sppt, Hppr	1
15	1016399	(0000-	) Screw, Hex, M8 X 1.25 X 30, NI, Ss	4
16	140027	(0000-	) Washer, Flat, 0.35b 0.75d .04, Ss	4
17	09770	(0000-	) Screw, Hex, M10 X 1.50 X 25, NI, Ss	6
18	32492	(0000-	) Washer, Flat, 0.38, Std	6
19	1216839	(0000-	) Plate Wldt, Mtg, Hppr, Rh	1
20	1216961	(0000-	) Bracket Wldt, Sppt, Hppr	1
21	1223184	(0000-	) Bumper Wldt, Front	1
22	1223190	(0000-	) Bracket, Bmpr, Hppr Mtg	2
23	1221370	(0000-	) Plate, Bmpr, Mount	2
24	59658	(0000-	) Screw, Hex, M8 X 1.25 X 35, NI, Ss	4
25	12333	(0000-	) Screw, Hex, M8 X 1.25 X 25, Ss, NI	4
26	33948	(0000-	) Washer, Flat, 0.38, Fendr	4
27	1219157	(0000-	) Plug, Hole, Rnd, 1.75h .18-.25, Blk Nyl	2

Fig. 31 – Hopper Cover Group

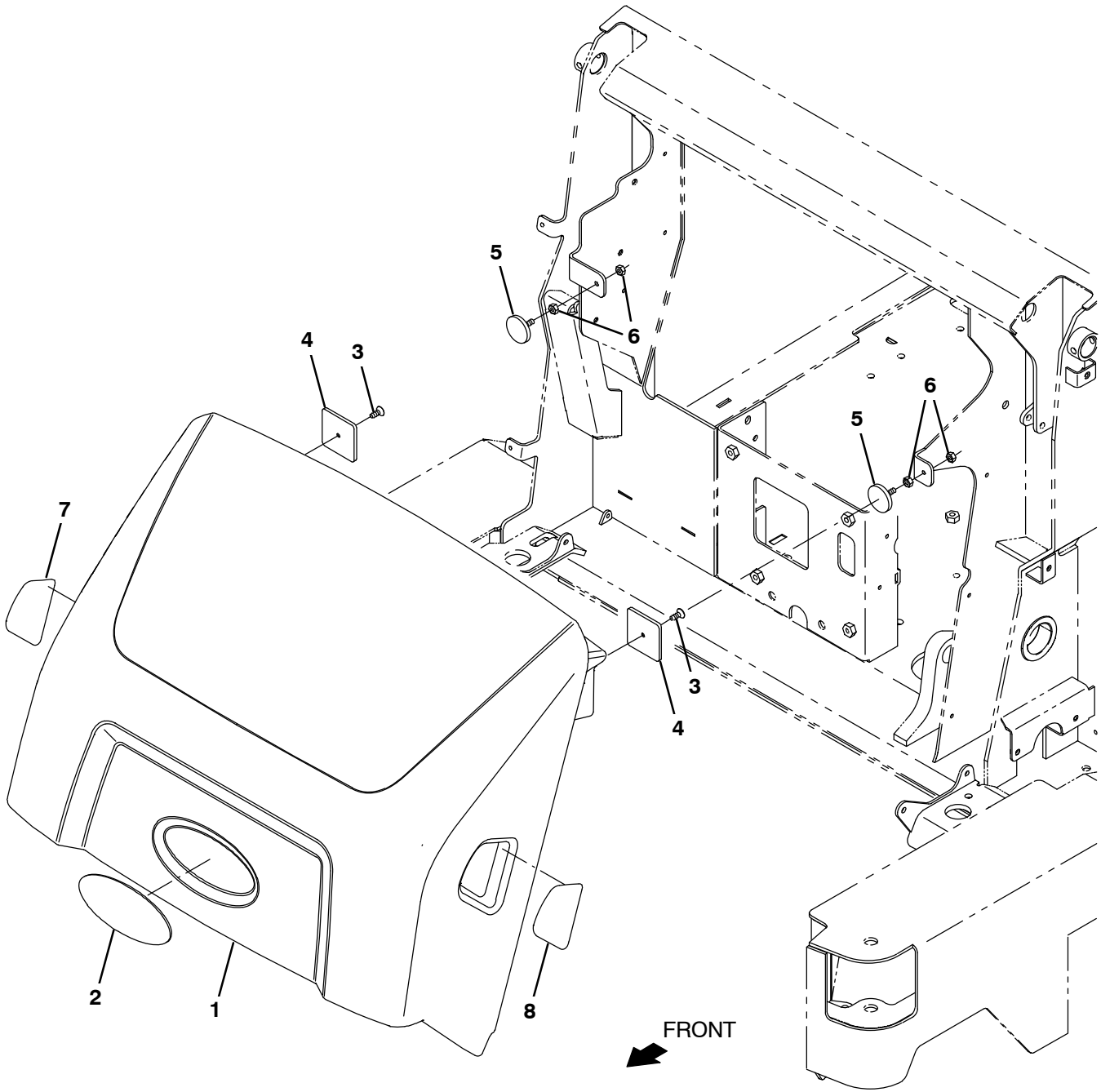




Fig. 31 – Hopper Cover Group

	Ref.	Part No.	Serial Number	Description	Qty.
▽	1	9015015	(0000-	) Cover Kit, Hppr, Afmkt [M17]	1
▲	2	1204077	(0000-	) Nameplate, Tennant, Domed	1
	3	09062	(0000-	) Screw, Flt, Soc, M6 X 1.00 X 16, 10.9	2
	4	1217547	(0000-	) Plate, Magnet, Cover, Hppr	2
	5	1202779	(0000-	) Magnet, Latch, Brush Door	2
	6	19312	(0000-	) Nut, Hex, Std, .25-20	4
	7	1220158	(0000-	) Label, Info, Cover, Hppr, Rh	1
	8	1220159	(0000-	) Label, Info, Cover, Hppr, Lh	1

Fig. 32 – Hopper Lift Arm Group

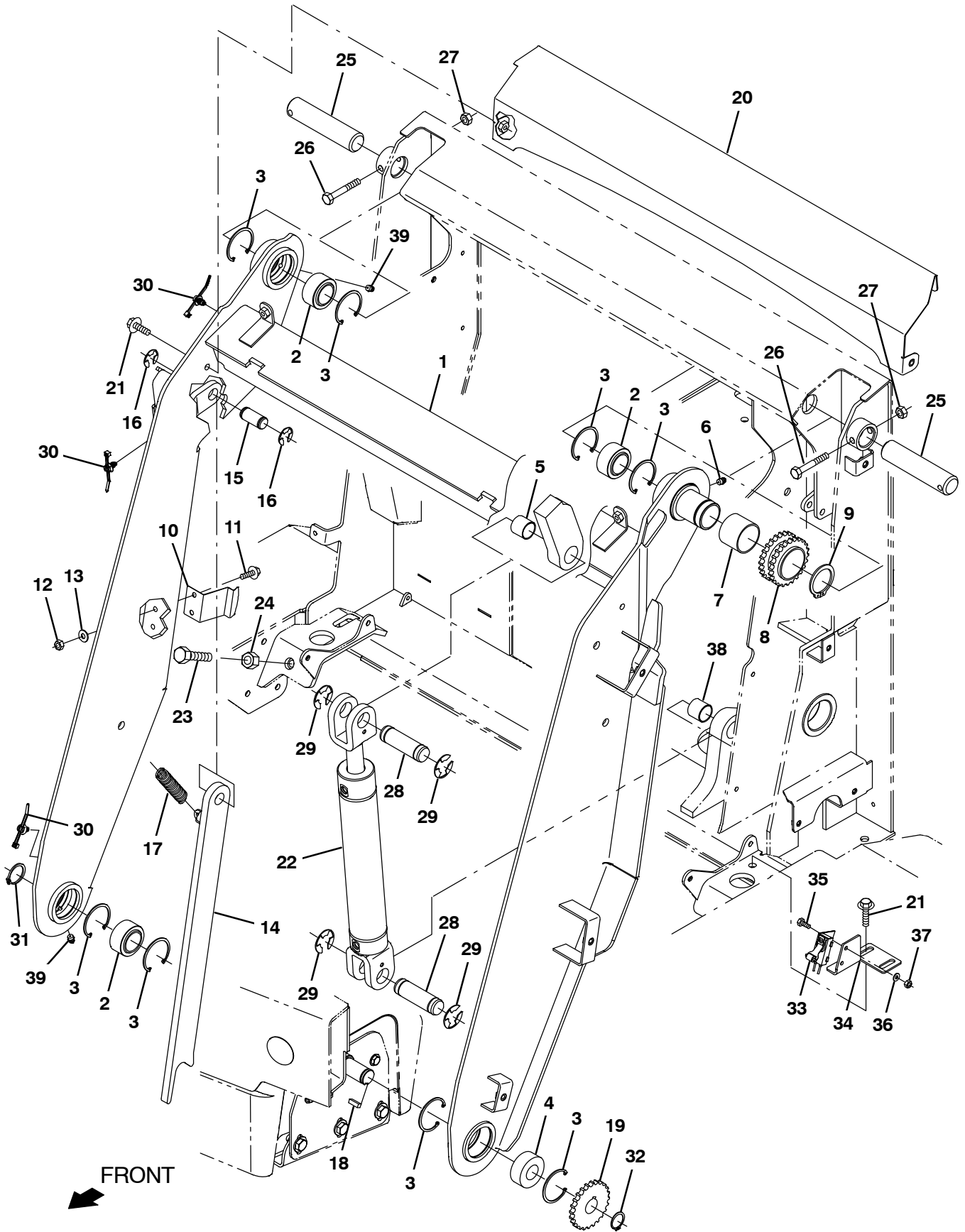


Fig. 32 - Hopper Lift Arm Group

Ref.	Part No.	Serial Number	Description	Qty.
▽		9015019	(0000- ) Arm Kit, Lift, Hppr, Afmkt [M17]	1
▲	1	1215689	(0000- ) Arm Wldt, Hppr	1
▲	2	42120-1	(0000- ) Bearing, Self Align, 1.25b 2.00d	3
▲	3	59542	(0000- ) Ring, Retaining, Int, 2.00d	8
▲	4	1217080	(0000- ) Bearing, Ball, 1.00b 2.05d .811w 2row	1
▲	5	35529	(0000- ) Bushing, Sleeve, 1.00b 1.13d 0.99l, Fgl	1
	6	1228461	(0000- ) Fitting, Grease, Str Pm1.125L	1
▽		9015020	(0000- ) Sprocket Kit, Hppr, Afmkt [M17]	1
▲	7	386801	(0000- ) Bearing, Sleeve, 1.75id	1
▲	8	1217649	(0000- ) Sprocket, 18tooth, Dbl	1
	9	87147	(0000- ) Ring, Retaining, Ext, 1.75d, Hd	1
	10	1218178	(0000- ) Clip, Spring, Prop Arm	1
	11	1036892	(0000- ) Screw, Hex, M6 X 1.00 X 25, 9.8, Sems	2
	12	08708	(0000- ) Nut, Hex, Lock, M6 X 1.00, NI	2
	13	32490	(0000- ) Washer, Flat, 0.25, Std	2
	14	9015014	(0000- ) Arm Kit, Prop, Afmkt [M17]	1
	14	9015021	(0000- ) Arm Kit, Prop, Tj, Afmkt [M17]	1
	15	1218042	(0000- ) Pin, Arm, Prop Rod	1
	16	23788-1	(0000- ) Ring, Retaining, Ext, 0.75d	2
	17	1218881	(0000- ) Spring, Extn, 0.70od .09wir 3.9l	1
	18	00926	(0000- ) Key, Sq, 0.25 X 0.25, 0.75l	1
	19	1217120	(0000- ) Sprocket, 40, 18tooth, 1.00b	1
	20	1215693	(0000- ) Cover Wldt, Cross Tube	1
	21	1227026	(0000- ) Screw, Hex, M8 X 1.25 X 25, 9.8, Sems, Lock	6
	22	1225382	(0000- ) Cylinder, Hyd, 2.0b 19.69l 10.00strk	1
	23	06416	(0000- ) Screw, Hex, M12 X 1.75 X 50, Fl	2
	24	763065	(0000- ) Nut, Hex, Jam, M12 X 1.75, [Din439]	2
	25	1218038	(0000- ) Pin, 1.25d 5.5l	2
	26	06957	(0000- ) Screw, Hex, M8 X 1.25 X 60, 8.8	2
	27	08709	(0000- ) Nut, Hex, Lock, M8 X 1.25, NI	2
	28	1218041	(0000- ) Pin, Clevis, Grvd, 1.00d X 3.31l	2
	29	23788	(0000- ) Ring, Retaining, Ext, 0.98d, [E-Ring]	4
	30	1210807	(0000- ) Wire, Tie [W/.25" Fir Tree Clip]	3
	31	13766	(0000- ) Ring, Retaining, Ext, 0.98d, Basic	1
	32	58359	(0000- ) Retainer, Ring	1
	33	59965	(0000- ) Switch, Snap, 15a No, Rlr	1
	34	1220927	(0000- ) Bracket, Mtg, Switch	1
	35	09738	(0000- ) Screw, Hex, M5 X 0.80 X 12, Ss	2
	36	01683	(0000- ) Washer, Flat, 10, Ss	2
	37	09739	(0000- ) Nut, Hex, Lock, M5 X 0.80, NI, Ss	2
	38	35529	(0000- ) Bushing, Sleeve, 1.00b 1.13d 0.99l, Fgl	1
	39	07259	(0000- ) Fitting, Grease, Str, Pm04 .47L	2

Fig. 33 – Hopper Chain Roller and Cover Group

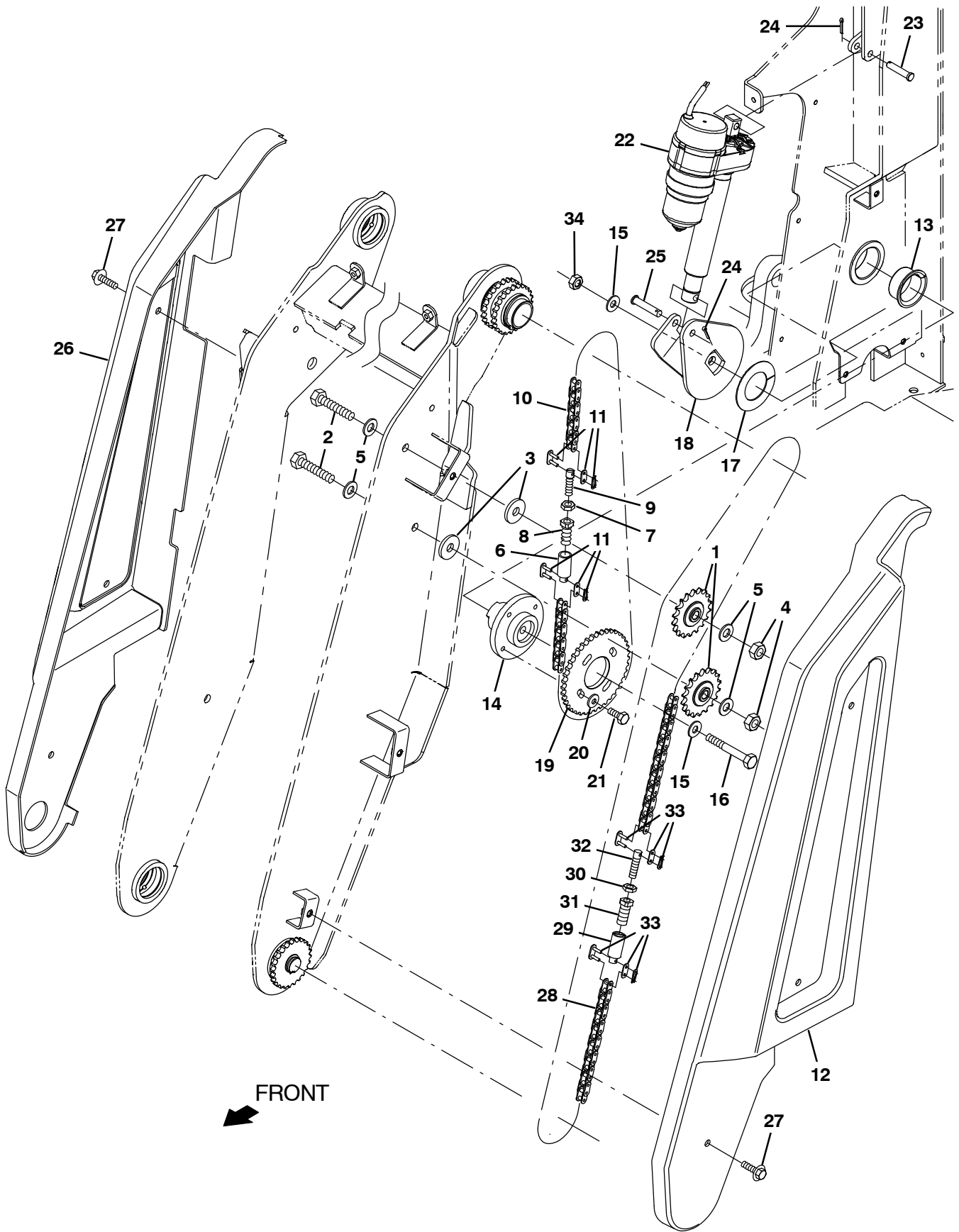


Fig. 33 – Hopper Chain Roller and Cover Group

Ref.	Part No.	Serial Number	Description	Qty.
1	386539	(0000-	) Sprocket, 40, 18tooth, 0.50b	2
2	06971	(0000-	) Screw, Hex, M12 X 1.75 X 50, 8.8	2
3	35843	(0000-	) Washer, Flat, 0.53b 1.50d .19, Stl	2
4	08711	(0000-	) Nut, Hex, Lock, M12 X 1.75, NI	2
5	32486	(0000-	) Washer Flat,0.50,Sae	4
▽	9015076	(0000-	) Chain Kit, 40 X 104 Pitches, Afmkt [M17]	1
▲	6 386998	(0000-	) Ear	1
▲	7 32716	(0000-	) Nut, Hex, Jam, M10 X 1.5, Ss	1
▲	8 386997	(0000-	) Housing	1
▲	9 386999	(0000-	) Pivot	1
▲	10 1216775	(0000-	) Chain, Rlr, 40 X 104 Pitches [M17]	1
▲	11 07112	(0000-	) Link, Chain, Rlr, 40	2
	12 1216473	(0000-	) Cover, Arm, Lift, Rh, Trimmed	1
	13 1217922	(0000-	) Bushing, Flng, 1.75b 1.94d 1.00l	1
	14 1216576	(0000-	) Hub, Sprocket, 1.6b 3.5d 2.0l	1
	15 32492	(0000-	) Washer, Flat, 0.38, Std	2
	16 1228337	(0000-	) Screw, Hex, M10 X 1.50 X 90, 10.9, FI	1
	17 1059969	(0000-	) Washer, Thrust, 1.81b 2.93d .06w, Plstc	1
	18 1217072	(0000-	) Arm Wldt, Hppr Roll	1
	19 1216577	(0000-	) Sprocket, #40, 32tooth	1
	20 41186	(0000-	) Washer, Flat, Belleville, .31	4
	21 12273	(0000-	) Screw, Hex, M8 X 1.25 X 20, NI, Ss	4
	22 1215747	(0000-	) Actuator, 36vdc, 06.0 Strk, 0700 Lbs	1
	23 17461	(0000-	) Pin, Clevis, 0.37d X 1.75l	1
	24 08346	(0000-	) Pin, Cotter, .125 X 0.75	2
	25 1225631	(0000-	) Pin, Clevis, 10mmd X , PI	1
	26 1216488	(0000-	) Cover, Arm, Lift, Lh, Trimmed	1
	27 1037346	(0000-	) Screw, Hex, M8 X 1.25 X 25, 9.8, Sems	6
▽	9015077	(0000-	) Chain Kit, 40 X 181 Pitches, Afmkt [M17]	1
▲	28 1216690	(0000-	) Chain, Rlr, 40 X 181 Pitches [M17]	1
▲	29 386998	(0000-	) Ear	1
▲	30 32716	(0000-	) Nut, Hex, Jam, M10 X 1.5, Ss	1
▲	31 386997	(0000-	) Housing	1
▲	32 386999	(0000-	) Pivot	1
▲	33 07112	(0000-	) Link, Chain, Rlr, 40	2
	34 41430	(0000-	) Nut, hex, lock, m10 X 1.5, NI	1

Fig. 34 – Hopper Hydraulic Lift Pump Group

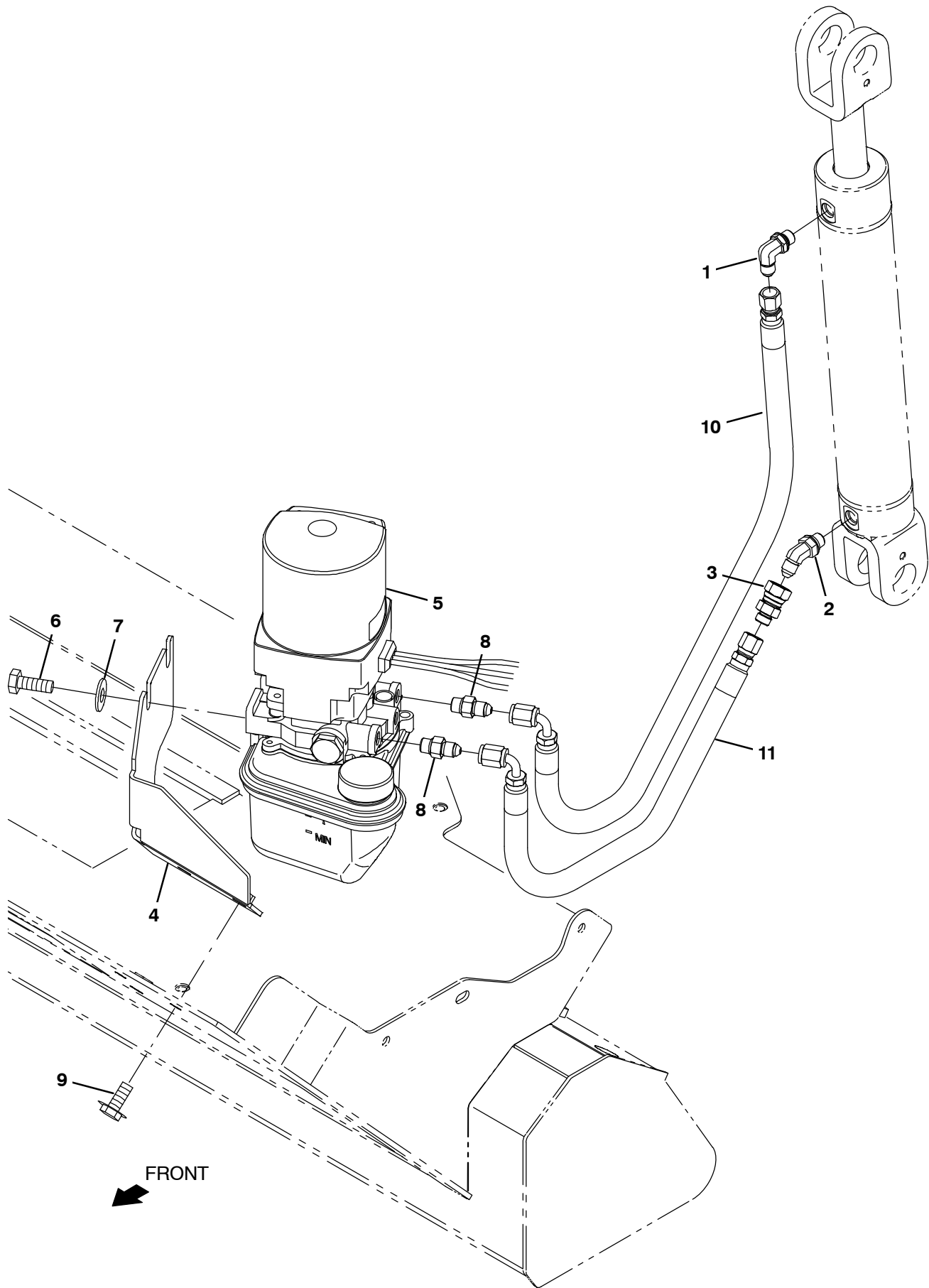


Fig. 34 – Hopper Hydraulic Lift Pump Group

Ref.	Part No.	Serial Number	Description	Qty.
1	762427	(0000-	) Fitting, Hyd, E90, Fm04/Om04	1
2	79874	(0000-	) Fitting, Hyd, E45, Fm04/Om04	1
3	1067059	(0000-	) Fitting, Hyd, Rst, Fm04/Of04, .047	1
4	1220800	(0000-	) Bracket Wldt, Mtg, Pump	1
5	9015013	(0000-	) Pump Kit, Hyd, Cyl, Na/Ce, Afmkt [M17]	1
6	06961	(0000-	) Screw, Hex, M10 X 1.5	2
7	32492	(0000-	) Washer, Flat, 0.38, Std	2
8	762428	(0000-	) Fitting, Hyd, Str, Fm04/Om04	2
9	1037346	(0000-	) Screw, Hex, M8 X 1.25 X 25, 9.8, Sems	2
10	767255	(0000-	) Hose, Hyd, Tc04, Ff04e90/Ff04str, 034.5	1
11	771048	(0000-	) Hose, Hyd, Tc04, Ff04e90/Ff04str, 019.0	1

**Fig. 35 – Hopper Vacuum Fan Group**

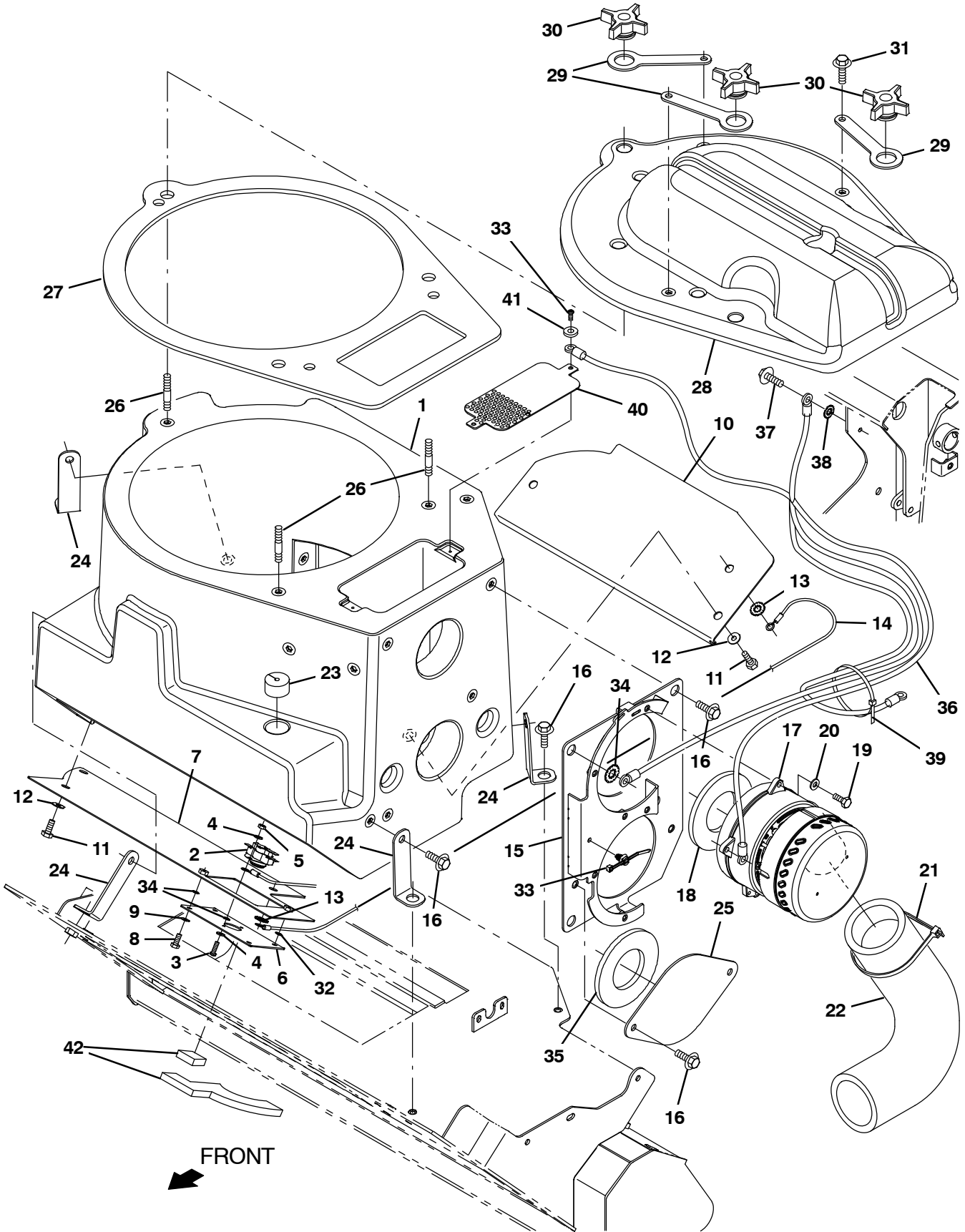




Fig. 35 – Hopper Vacuum Fan Group

	Ref.	Part No.	Serial Number	Description	Qty.
	1	1216827	(0000-	) Filterbox, Hg, Trimmed	1
▽		9015064	(0000-	) Switch Kit, Thermal, Afmkt [M17]	1
▲	2	367679	(0000-	) Switch, Thermal, 160deg, Spdt	1
▲	3	06927	(0000-	) Screw, Pan, Phl, M4 X 0.70 X 16, 4.8	2
▲	4	19065	(0000-	) Washer, Flat, 0.19b 0.44d .05, Pl, 08	3
▲	5	02850	(0000-	) Nut, Hex, Lock, M4 X 0.70, NI	2
	6	1223524	(0000-	) Plate, Mtg, Switch	1
	7	1223956	(0000-	) Plate, Wldt, Deflector	1
	8	09738	(0000-	) Screw, Hex, M5 X 0.80 X 12, Ss	2
	9	01683	(0000-	) Washer, Flat, 10, Ss	2
	10	1223496	(0000-	) Panel, Filterbox	1
	11	11329	(0000-	) Screw, Hex, M6 X 1.00 X 16, NI, Ss	6
	12	01684	(0000-	) Washer, Flat, 0.27b 0.69d .05, Ss	6
	13	41140	(0000-	) Washer, Lock, Int-Ext, 0.25	2
	14	1075086	(0000-	) Wire, 10ga, 15.0l, Grn [M6 Ring, M6 Ring]	1
	15	1216550	(0000-	) Channel Wldt, Mtg, Fan	1
	16	1020341	(0000-	) Screw, Hex, M8 X 1.25 X 20, Ss, Sems	14
▽		9015267	(0000-	) Fan Kit, Vacuum, Afmkt [M17]	1
▲	17	1218331	(0000-	) Fan, Vacuum, 5.7D, 036Vdc, 1 Stage	1
▲	18	1216637	(0000-	) Seal, Rbr, Clsd, 0.31, 4.5d 02.4h	1
▲	19	12277	(0000-	) Screw, Hex, M6 X 1.00 X 20, NI, Ss	3
▲	20	32483	(0000-	) Washer, Flat, 0.25, Sae	3
▲	21	763116	(0000-	) Tie, Cable, Nyl, 15.3l . W 4.5 Max D	1
▲	22	1218173	(0000-	) Muffler, Vacfan, 2.50 Id X 25.0 Oal	1
	23	1049982	(0000-	) Seal, Foam	1
	24	1223002	(0000-	) Angle, Mtg, Filterbox	4
	25	1216625	(0000-	) Plate, Seal, Fan	1
	26	1226312	(0000-	) Stud, M8 X 1.25 50 Lg	3
	27	1217002	(0000-	) Gasket, Cover, Fltr	1
	28	1216918	(0000-	) Cover, Fltr, W/ Insert, Rm-Cphg	3
▽		9015057	(0000-	) Latch Kit, Filterbox, Afmkt [M17]	1
▲	29	1048353	(0000-	) Strap, Rbr	3
▲	30	1218322	(0000-	) Knob, Star, 2.75d 4ear, M8x1.25 Fem	3
▲	31	1037346	(0000-	) Screw, Hex, M8 X 1.25 X 25, 9.8, Sems	3
	32	07514	(0000-	) Washer, Lock, Int, 10, Ss	3
	33	1210807	(0000-	) Wire, Tie [W/.25" Fir Tree Clip]	1
	34	41141	(0000-	) Washer, Lock, Int-Ext, 0.31	1
	35	1216637	(0000-	) Seal, Rbr, Clsd, 0.31, 4.5d 02.4h	1
▽		9015386	(0000-	) Harness kit, Vac Fan, Afmkt [Static Gnd]	1
▲	36	1075452	(0000-	) Harness, Ele [Static Gnd]	1
▲	37	763045	(0000-	) Screw, Hex, M8 X 1.25 X 20, Fmg	1
▲	38	41141	(0000-	) Washer, Lock, Int-Ext, 0.31	1
▲	39	763114	(0000-	) Tie, Cable, 11.3L, 2.75D Max	1
▲	40	1218371	(0000-	) Plate, Guard, Fan	1
▲	41	19065	(0000-	) Washer, Flat, 0.19B 0.44D .05, Pl, 08	2
	42	1230992	(0000-	) Gasket, Filterbox, Thermal Switch	1

Fig. 36 – Hopper Filter Shaker Group

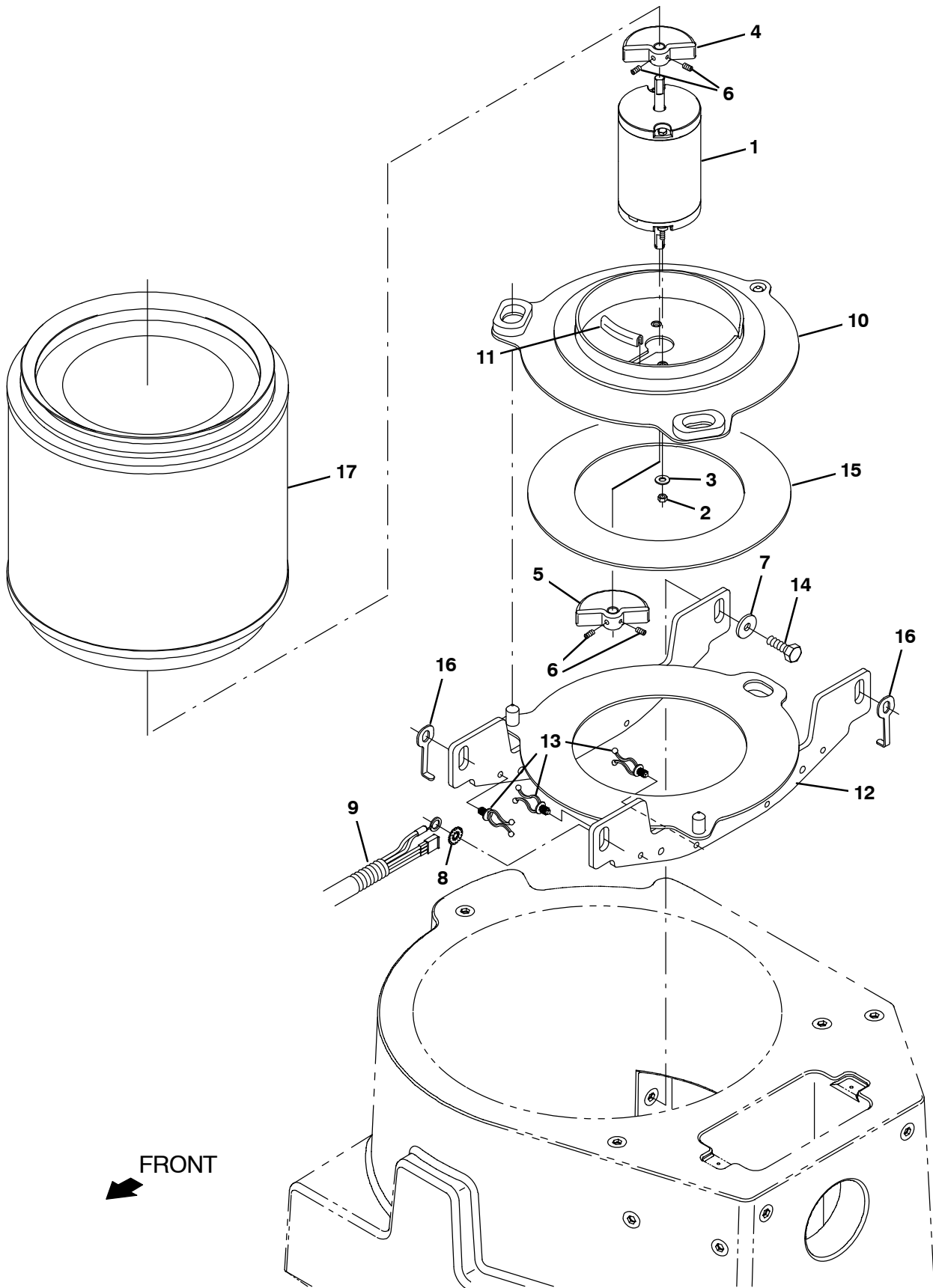


Fig. 36 – Hopper Filter Shaker Group

Ref.	Part No.	Serial Number	Description	Qty.
▽	9015065	(0000-	) Motor Kit, Ele, Shaker, Afmkt [M17]	1
▲	1 1075328	(0000-	) Motor, Ele, 36vdc 22017rpm 0.11hp 03.3a	1
▲	2 86618	(0000-	) Nut, Hex, Lock, #10-32, NI	2
▲	3 19066	(0000-	) Washer, Flat, 0.25b 0.56d .05, PI, 10	2
▲	4 1053291	(0000-	) Weight, Eccentric, Pntd	1
▲	5 1053321	(0000-	) Weight, Eccentric, Pntd	1
▲	6 39322	(0000-	) Screw, Set, Soc, 10-24 X 0.38, Al	4
	7 1017218	(0000-	) Washer, Flat, 0.32b 1.00d .12, Ss	4
	8 41141	(0000-	) Washer, Lock, Int-Ext, 0.31	1
	9 1074603	(0000-	) Harness, Ele [Shaker, M17]	1
	10 1044352	(0000-	) Bracket Wldt, Fltr	1
	11 50850	(0000-	) Molding, Trim, Pvc, .08-.11 03.2l	1
	12 1216500	(0000-	) Bracket Wldt, Shakr, Fltr	1
	13 30406	(0000-	) Clip, Keeper	3
	14 12333	(0000-	) Screw, Hex, M8 X 1.25 X 25, Ss, NI	4
	15 1044351	(0000-	) Spacer, Fltr	1
	16 1224155	(0000-	) Shim, Shaker, Fltr	2
	17 1215171	(0000-	) Filter, Cyl, 11.09D, 09.36L. 6.73ID	1
	17 1218400	(0000-	) Filter, cyl, Synthetic, 11.09D, 09.36L. 6.73ID	1

**Fig. 37 – Hopper Pre-Filter and Dump Door Group**

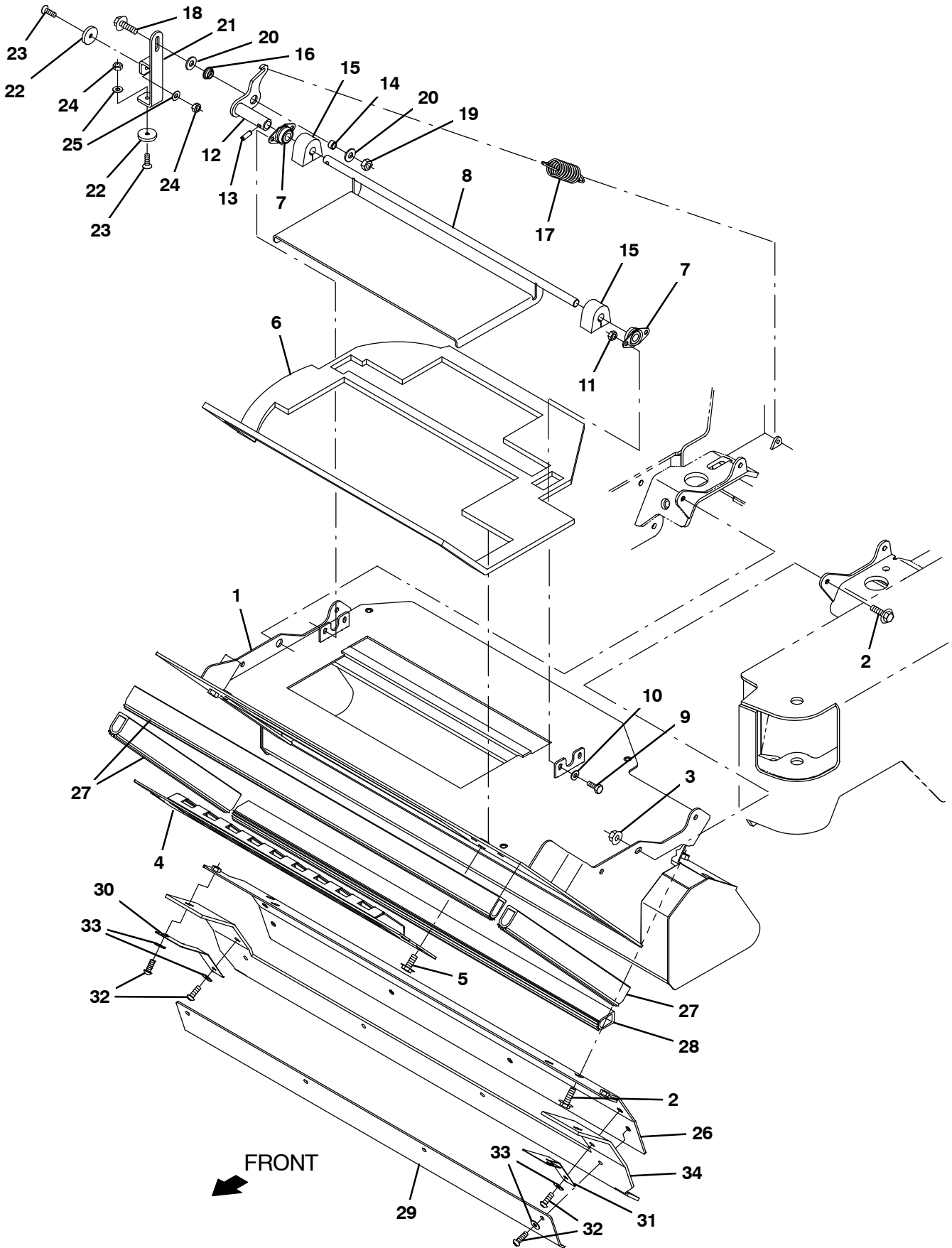


Fig. 37 – Hopper Pre-Filter and Dump Door Group

Ref.	Part No.	Serial Number	Description	Qty.
1	1223784	(0000-	) Frame Wldt, Sppt, Filterbox	1
2	1037346	(0000-	) Screw, Hex, M8 X 1.25 X 25, 9.8, Sems	8
3	07791	(0000-	) Nut, Hex, Flng, M8 X 1.25	4
4	1216822	(0000-	) Panel Wldt, Perma-Filter	1
5	1020341	(0000-	) Screw, Hex, M8 X 1.25 X 20, Ss, Sems	2
6	1217010	(0000-	) Gasket, Filterbox	1
7	47585	(0000-	) Bearing, Flng, 2hole, 0.50b [Nyl]	2
8	1222112	(0000-	) Door Wldt, Debris	1
9	15678	(0000-	) Screw, Hex, M6 X 1.00 X 16, Ss	4
10	32483	(0000-	) Washer, Flat, 0.25, Sae	4
11	08708	(0000-	) Nut, Hex, Lock, M6 X 1.00, NI	4
12	1223270	(0000-	) Shaft Wldt, Door, Debris, Arm	1
13	17404	(0000-	) Pin, Roll, .250d X 0.75l, .250/.256	1
14	1226674	(0000-	) Sleeve, 318B .500D Ss	1
15	1223586	(0000-	) Seal, Shaft, Door, Dump	2
16	1054662	(0000-	) Bushing, Flng, 0.50b 0.59d 0.25l	1
17	1223281	(0000-	) Spring, Extn, 1.13od 0.11wir 04.0l	1
18	1037355	(0000-	) Screw, Hex, M8 X 1.25 X 35, 9.8, Sems	1
19	08709	(0000-	) Nut, Hex, Lock, M8 X 1.25, NI	1
20	32491	(0000-	) Washer, Flat, 0.31, Std	2
21	1227453	(0000-	) Lever Wldt, Door, Dump	1
22	1223086	(0000-	) Spacer, Plstc, 0.26b 1.18d 0.20l, Nyl	2
23	16879	(0000-	) Screw, Flt, Soc, M6 X 1.00 X 20, 10.9	2
24	08712	(0000-	) Nut, Hex, Lock, M6 X 1.00, NI, Ss	2
25	01684	(0000-	) Washer, Flat, 0.27b 0.69d .05, Ss	2
26	1222532	(0000-	) Channel Wldt, Debris	1
▽	9015023	(0000-	) Seal Kit, Hppr, Afmkt [M17]	1
▲	27 1227096	(0000-	) Seal, Afmkt, Bulb, Str, 1.12, 0.88W 08Ft	1
▲	28 1226827	(0000-	) Seal, Bulb, Str, 1.51h .88w Adh, 32.6l	1
29	1222534	(0000-	) Retainer, Bracket	1
30	1222528	(0000-	) Retainer, Blade, Rh	1
31	1222529	(0000-	) Retainer, Blade, Lh	1
32	763147	(0000-	) Screw, Btn, M6 X 1.0 X 20, 10.9, Blk	8
33	01684	(0000-	) Washer, Flat, 0.27b 0.69d .05, Ss	8
34	1222527	(0000-	) Seal, Diverter, Rear	1

Fig. 38 – Solution Tank Group

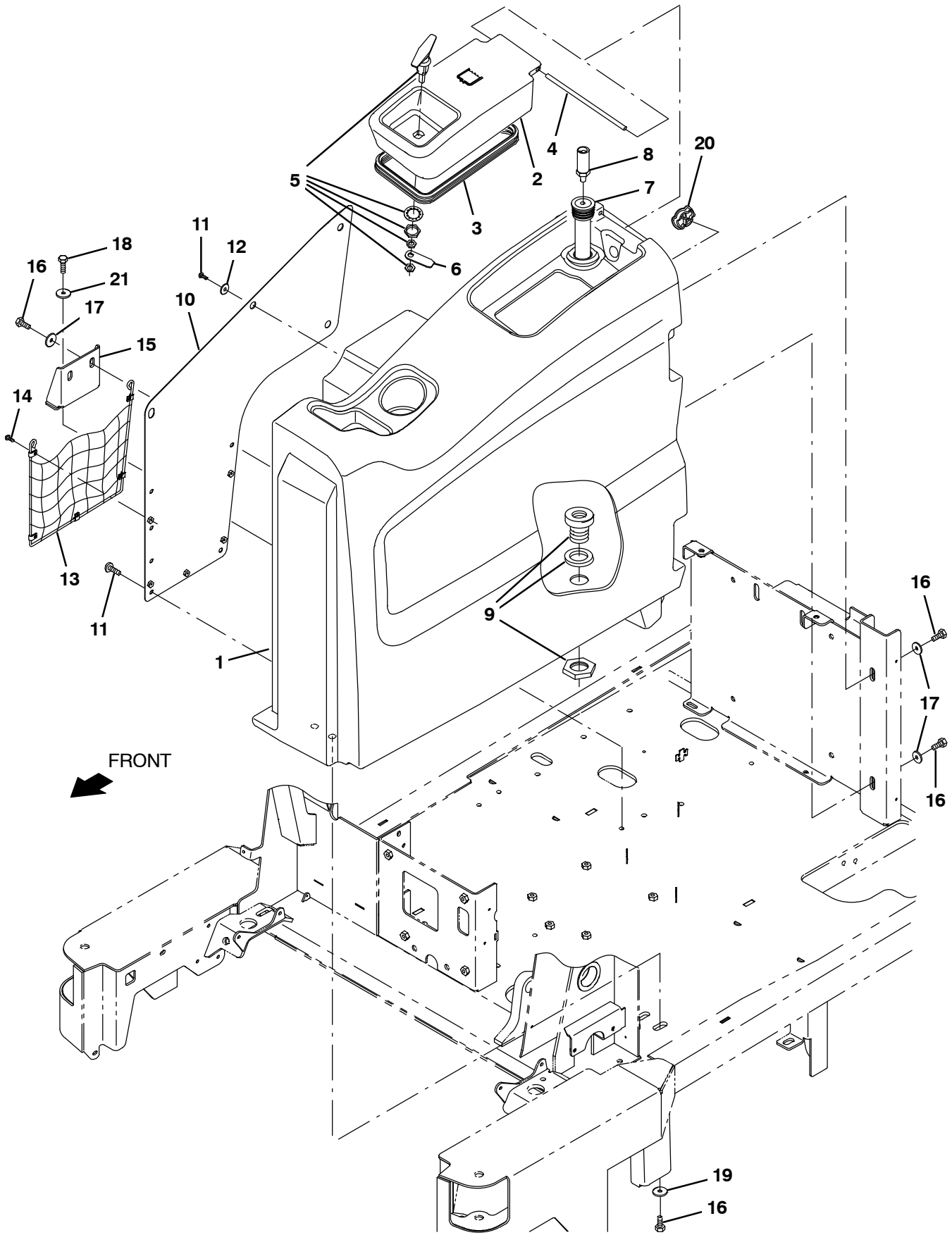


Fig. 38 - Solution Tank Group

Ref.	Part No.	Serial Number	Description	Qty.
1	9015018	(0000-	) Tank Kit, Sol, Afmkt [M17]	1
2	9015017	(0000-	) Cover Kit, Tank, Sol, Ce, Afmkt [M17]	1
3	1066431	(0000-	) Seal, Afmkt, Bulb, Dual, 03ft [F/.30gap]	1
4	1060673	(0000-	) Bar, Rnd, Plstc, 0.31d 08.5l	1
5	386324	(0000-	) Handle	1
6	1206948	(0000-	) Bracket, Pawl, Handle	1
7	1212298	(0000-	) Tube Assy, 34.2l	1
8	1062651	(0000-	) Sensor, Press, 3 Psi, 8-30vdc	1
9	377349	(0000-	) Fitting, Plstc, Pf12/Pf12, Bh	1
10	1218085	(0000-	) Plate, Mtg, Mesh	1
11	1069311	(0000-	) Screw, Pan, Phl, M8 X 1.25 X 16, Blk	8
12	1069326	(0000-	) Washer, Flat, 0.31, Fender, Blk	4
13	1207272	(0000-	) Mesh Assy, Cloth [T17]	1
14	1045487	(0000-	) Screw, Pan, Phl, M5 X 0.80 X 16, Blk	5
15	1218383	(0000-	) Bracket, Mtg, Tank, Soltn, Rh	1
16	12273	(0000-	) Screw, Hex, M8 X 1.25 X 20, NI, Ss	6
17	1017218	(0000-	) Washer, Flat, 0.32b 1.00d .12, Ss	4
18	09011	(0000-	) Screw, Hex, M8 X 1.25 X 30, Ss	2
19	1016331	(0000-	) Washer, Flat, 0.34b 1.25d .11, Ss	2
20	390994	(0000-	) Plug, Hole, Soltn Tank, Blk Pyu	1
21	46983	(0000-	) Washer, Flat, 0.39b 1.38d .19, Stl, PI	2

Fig. 39 – Solution Supply Group

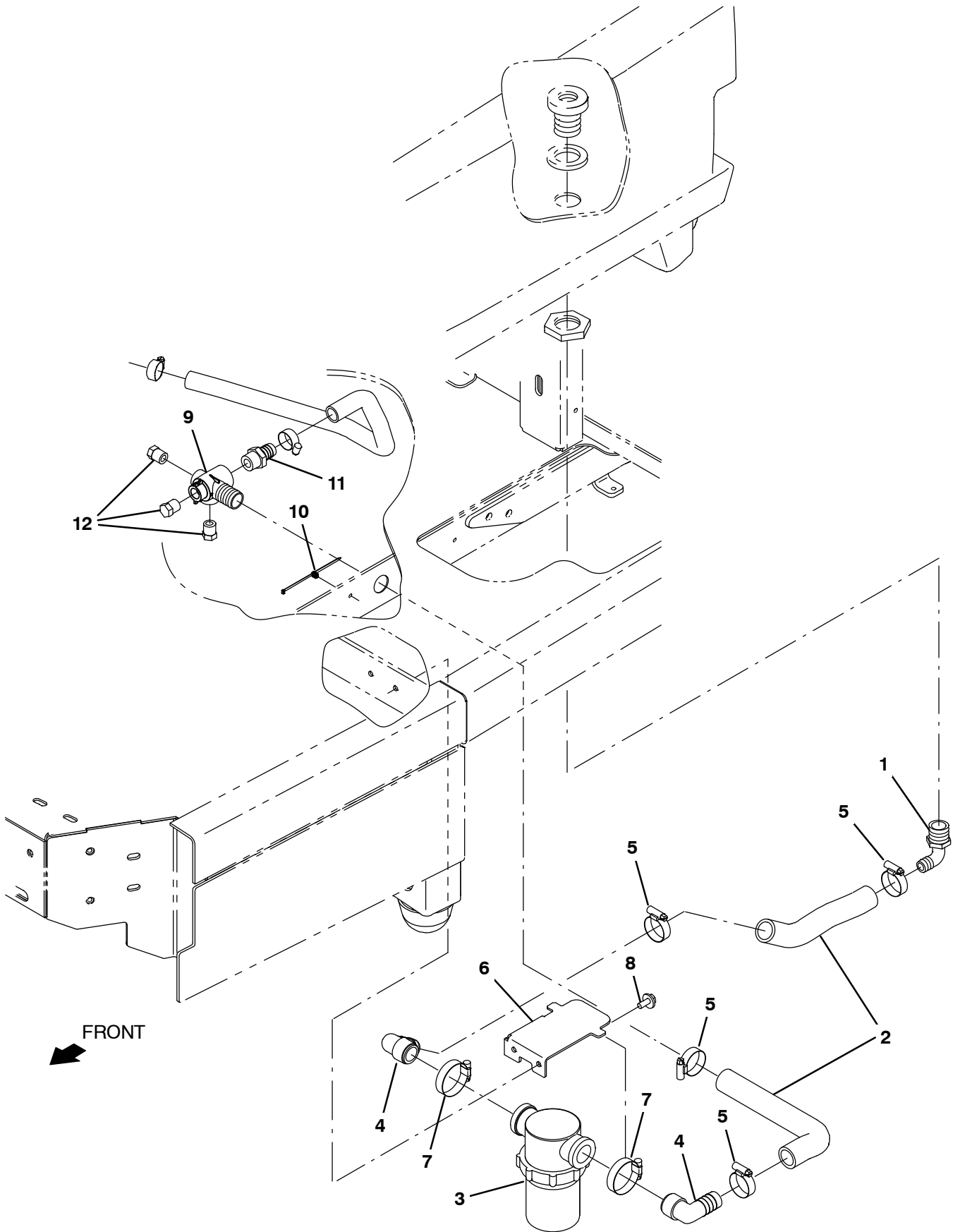




Fig. 39 – Solution Supply Group

Ref.	Part No.	Serial Number	Description	Qty.
1	18595	(0000–	) Fitting, Plstc, E90, Bm16/Pm12	1
2	1214093	(0000–	) Hose, Afmkt, Pvc, Wir, 1.00ld, 01Ft, Clr	1
3	1205428	(0000–	) Filter, Screen, 080 Mesh, In-Line	1
4	1212887	(0000–	) Fitting, Plstc, E90, Bm16/Pm16	2
5	11399	(0000–	) Clamp, Hose, Wormdrive, 0.81–1.50d, .50w	4
6	1207518	(0000–	) Bracket, Mtg, Filter Hsg	1
7	11531	(0000–	) Clamp, Hose, Wormdrive, 1.06–2.00d, .56w	2
8	1020341	(0000–	) Screw, Hex, M8 X 1.25 X 20, Ss, Sems	2
9	1208486	(0000–	) Manifold, Solution Delivery, Main	1
10	1221161	(0000–	) Tie, Cable, Nyl, Push Mount, 76mm Max D	1
11	79273–2	(0000–	) Fitting, Plstc, Str, Bm12/Pm12	1
12	630146	(0000–	) Fitting, Plug, Pm06, Hdpe	3

**Fig. 40 - Recovery Tank Group**

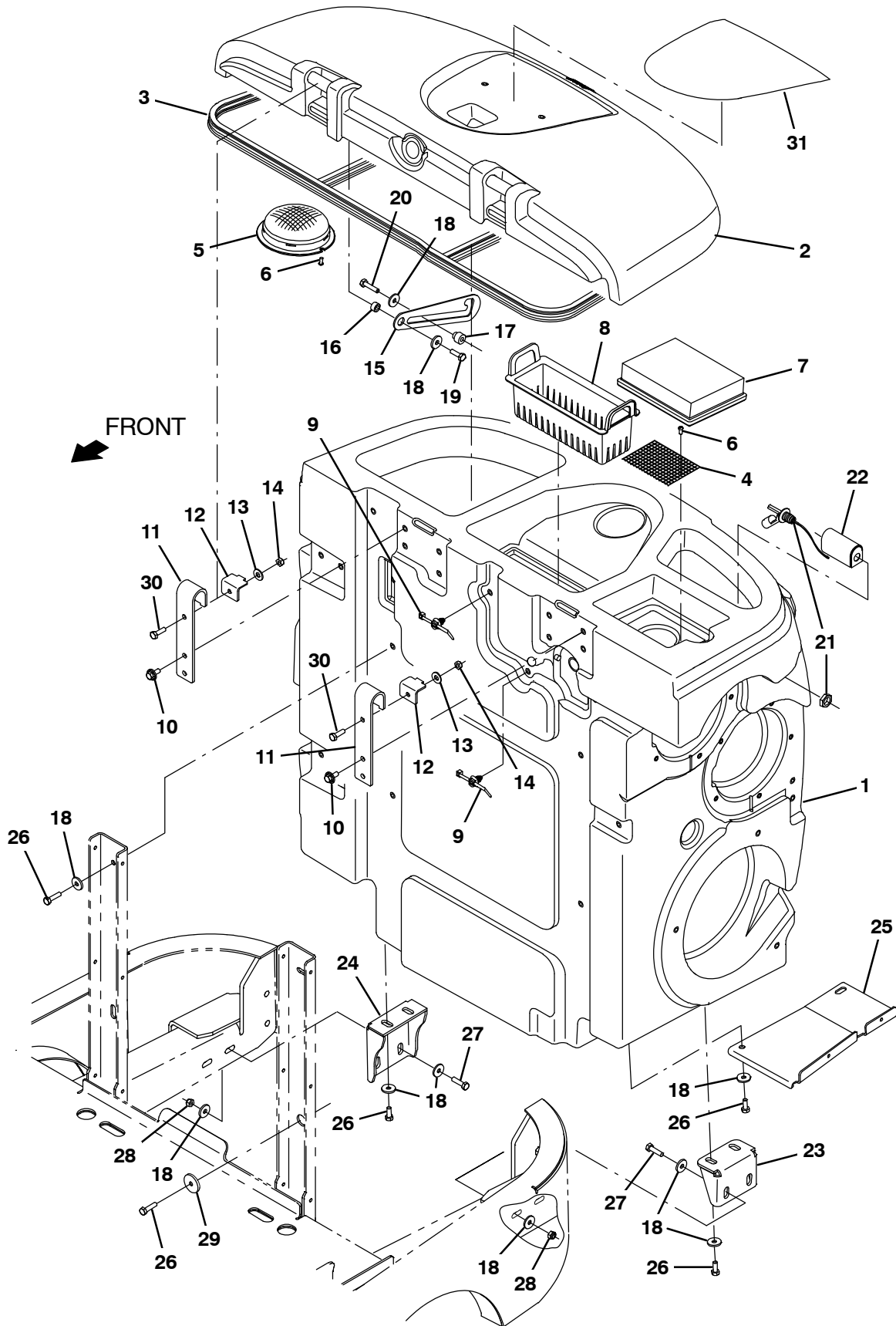


Fig. 40 - Recovery Tank Group

Ref.	Part No.	Serial Number	Description	Qty.
1	9020211	(0000-	) Tank, Rec, Afrmkt [T17]	1
2	9020285	(0000-	) Cover Assy, Rec Tank, Ce Afrmkt [T17]	1
3	1066434	(0000-	) Seal, Afrmkt, Bulb, Dual, 12Ft [F/.30Gap]	1
4	1207887	(0000-	) Screen, Safety, Vac Fan	1
5	1026014	(0000-	) Screen, Vacuum	1
6	382320	(0000-	) Screw, Pan, Phl, 12-16 X 0.50, F/ Plstc	4
7	1037822	(0000-	) Filter, Panl, Dust, 2.0 X 06.1 X 07.6	1
8	1206119	(0000-	) Tray, Debris, Tank	1
9	1210807	(0000-	) Wire, Tie [W/ .25" Fir Tree Clip]	4
10	1020341	(0000-	) Screw, Hex, M8 X 1.25 X 20, Ss, Sems	4
11	1206961	(0000-	) Bracket, Mtg, Cover, Recvy Tank	2
12	1207130	(0000-	) Bracket, Retain, Hinge, Cover	2
13	01685	(0000-	) Washer, Flat, 0.38B 0.88D .08, Ss	2
14	08713	(0000-	) Nut, Hex, lock, m8 X 1.25, ml, Ss	2
15	1057214	(0000-	) Plate, Arm, Prop	1
16	360460	(0000-	) Sleeve, P/M, 0.34b 0.63d 0.4l, Ss / Oil	1
17	230735	(0000-	) Sleeve, P/M, Flng, 0.33b 0.75/0.50d 0.8l	1
18	1017218	(0000-	) Washer, Flat, 0.32b 1.00d .12, Ss	19
19	12333	(0000-	) Screw, Hex, M8 X 1.25 X 25, Ss, NI	1
20	59658	(0000-	) Screw, Hex, M8 X 1.25 X 35, NI, Ss	1
21	385685	(0000-	) Sensor, Level, Liq, 14vdc 01a .62-11	1
22	1019285	(0000-	) Bracket, Protector, Float Switch	1
23	1205049	(0000-	) Bracket, Mtg, Tank, Recvy, Lh	1
24	1205797	(0000-	) Bracket, Mtg, Tank, Recvy, Rh	1
25	1207209	(0000-	) Bracket, Sppt, Hose, Drain	1
26	12273	(0000-	) Screw, Hex, M8 X 1.25 X 20, NI, Ss	10
27	09011	(0000-	) Screw, Hex, M8 X 1.25 X 30, Ss	4
28	08713	(0000-	) Nut, Hex, Lock, M8 X 1.25, NI, Ss	4
29	379829	(0000-	) Washer, Flat, 0.34b 1.50d .12, Stl, PI	1
30	09010	(0000-	) Screw, Hex, M8 X 1.25 X 25, Ss	2
31	1213110	(0000-	) Label, Hole, Cover, Recvy Tank	1

Fig. 41 – Tank Drains Group

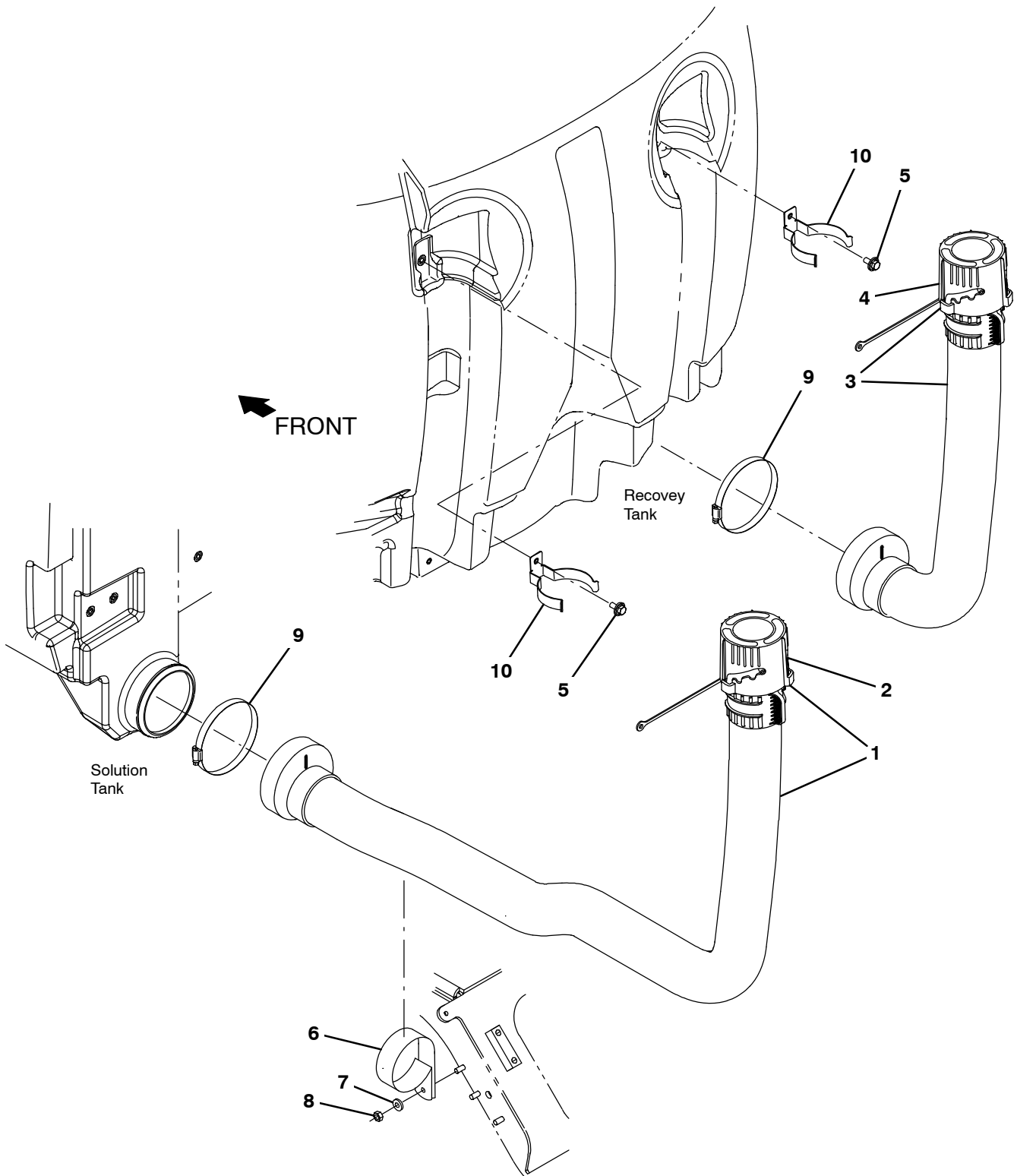


Fig. 41 – Tank Drains Group

	Ref.	Part No.	Serial Number	Description	Qty.
▽	1	1206099	(0000–	) Hose Assy, Drain, 3.0 Id 64 L	1
▲	2	1214337	(0000–	) Cuff Assy, Outer, Drain Hose	1
▽	3	1206370	(0000–	) Hose Assy, Drain, 3.0 Id 35 L	1
▲	4	1214337	(0000–	) Cuff Assy, Outer, Drain Hose	1
	5	1020341	(0000–	) Screw, Hex, M8 X 1.25 X 20, Ss, Sems	2
	6	1207562	(0000–	) Clamp, Cable, Stl, 3.25d X 1.00w, 1hole	1
	7	01685	(0000–	) Washer, Flat, 0.38b 0.88d .08, Ss	1
	8	08713	(0000–	) Nut, Hex, Lock, M8 X 1.25, NI, Ss	1
	9	1201434	(0000–	) Clamp, Hose, Wormdrive, 4.63–5.50, 0.5w	2
	10	1209684	(0000–	) Bracket, Mtg, Hose	2

Fig. 42 - Vacuum Fans and Rear Side Door Group

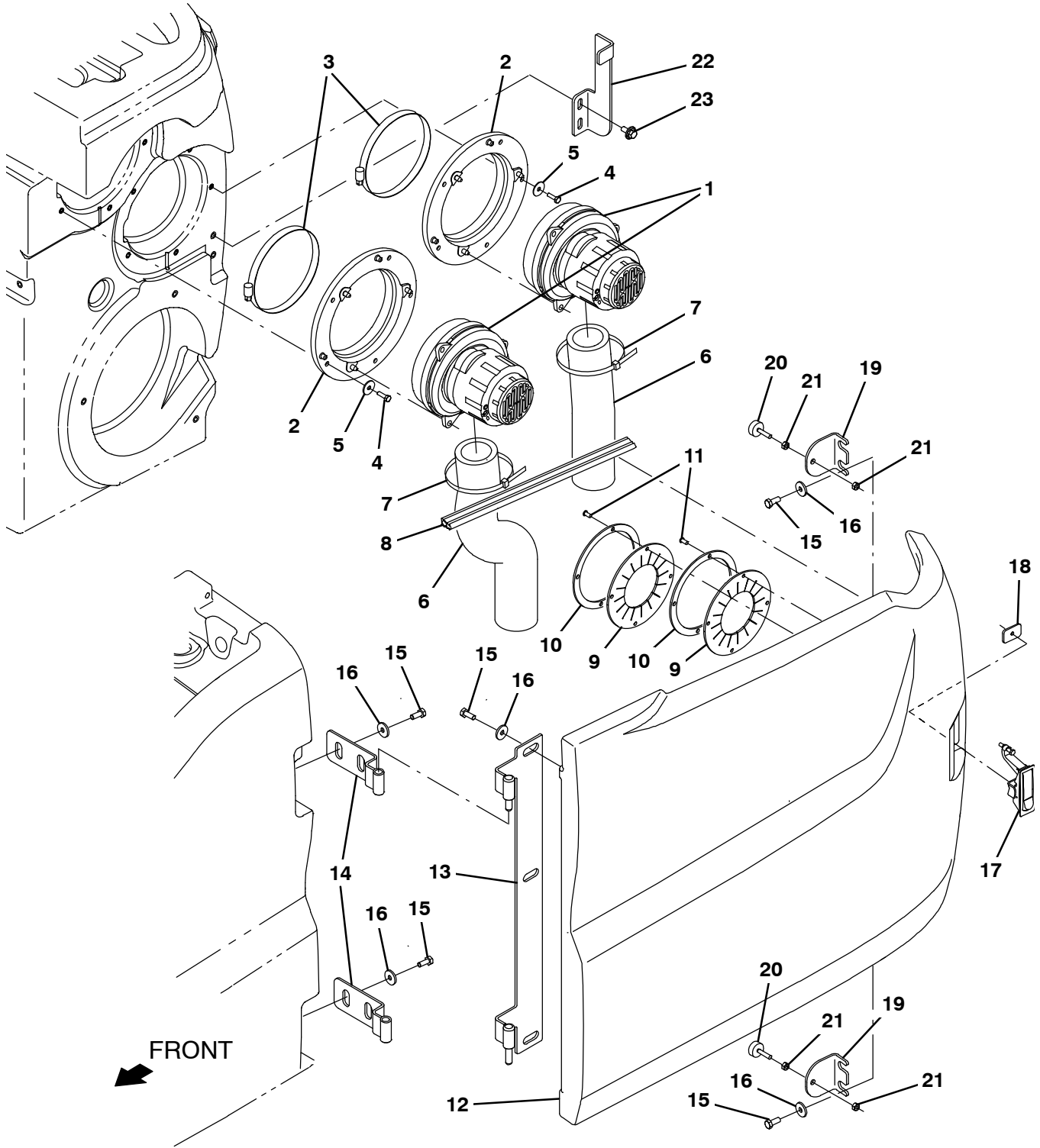


Fig. 42 – Vacuum Fans and Rear Side Door Group

Ref.	Part No.	Serial Number	Description	Qty.
▽	1	1200149	(0000- ) Fan, Vacuum, 6.6d, 036vdc, 1 Stage [Bpt]	2
▲		1206774	(0000- ) Brush Kit, Motor, Fan	1
	2	1201267	(0000- ) Assy, Seal, Mtg, Vacfan	2
	3	49891	(0000- ) Clamp, Hose, Wormdrive, 5.56–6.50d, .56w	2
	4	08716	(0000- ) Screw, Hex, M6 X 1.00 X 20, Ss	10
	5	29570	(0000- ) Washer, Flat, 0.28b 1.00d .06, Stl	10
	6	1203848	(0000- ) Muffler, Vacfan, 11.0 L	2
	7	130773	(0000- ) Tie, Cable, Nyl, 11.0l, .14w, 3.0 Max. D	2
	8	1066431	(0000- ) Seal, Afmkt, Bulb, Dual, 03ft [F/.30gap]	1
	9	1214173	(0000- ) Seal, Door, Vac Fan, Rbr	2
	10	1214174	(0000- ) Retainer, Seal, Door, Vac Fan	2
	11	382320	(0000- ) Screw, Pan, Phl, 12–16 X 0.50, F/ Plstc	8
	12	9015040	(0000- ) Cover, Side, Lh, Afmkt [M17]	1
	13	1205801	(0000- ) Hinge, Wldt, Lh	1
	14	1205811	(0000- ) Hinge Wldt, [T12]	2
	15	15675	(0000- ) Screw, Hex, M8 X 1.25 X 16, Ss	11
	16	32492	(0000- ) Washer, Flat, 0.38, Std	11
	17	398806	(0000- ) Latch	1
	18	1208748	(0000- ) Plate, Latch [T17]	1
	19	1207039	(0000- ) Bracket, Bumper	2
	20	20802	(0000- ) Bumper, Rbr, 1.0d 0.38th .25–20	2
	21	19312	(0000- ) Nut, Hex, Std, .25–20	4
	22	1207341	(0000- ) Bracket, Latch, Lh Panel [T17]	1
	23	1020341	(0000- ) Screw, Hex, M8 X 1.25 X 20, Ss, Sems	2

Fig. 43 – Rear Squeegee Lift Group

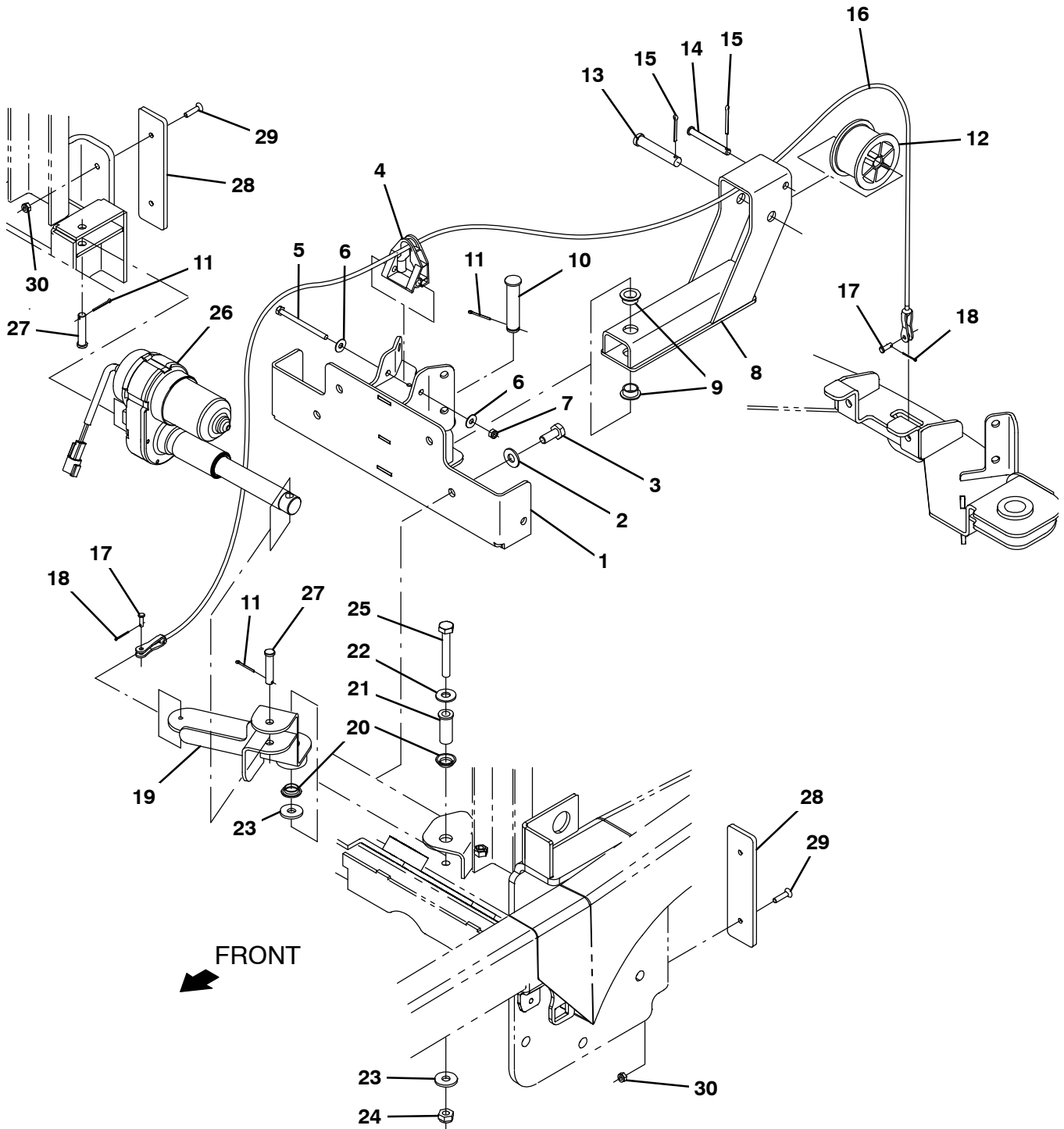




Fig. 43 – Rear Squeegee Lift Group

Ref.	Part No.	Serial Number	Description	Qty.
1	1207903	(0000–	) Bracket Wldt, Sqge Lift, Frame	1
2	01686	(0000–	) Washer, Flat, 0.44b 1.00d .08, Ss	4
3	09770	(0000–	) Screw, Hex, M10 X 1.50 X 25, NI, Ss	4
4	1208274	(0000–	) Guide, Cable, Sqge Lift	1
5	391434	(0000–	) Screw, Hex, M6 X 1.00 X 80, Ss	1
6	01684	(0000–	) Washer, Flat, 0.27b 0.69d .05, Ss	2
7	08712	(0000–	) Nut, Hex, Lock, M6 X 1.00, NI, Ss	1
8	1205553	(0000–	) Lift Wldt, Sqge, Pulley	1
9	25735	(0000–	) Bushing, Flng, 0.63b 0.75d 0.38l	2
10	1018276	(0000–	) Pin, Clevis, 0.62d X 2.91l	1
11	08179	(0000–	) Pin, Cotter, .094 X 1.00	3
12	223054	(0000–	) Drum, Cable, Lift	1
13	51103	(0000–	) Pin, Clevis, 0.50d X 2.62l	1
14	71274	(0000–	) Pin, Clevis, 0.31d X 2.62l	1
15	08175	(0000–	) Pin, Cotter, .125 X 1.25	2
16	1207739	(0000–	) Cable, Ss .12d 22.6l .2clevis / .2clevis	1
17	77488	(0000–	) Pin, Clevis, 0.19d X 0.63l	2
18	08178	(0000–	) Pin, Cotter, .062 X 0.75	2
19	1207466	(0000–	) Lever Wldt, Sqge Lift, Pulley	1
20	04843	(0000–	) Bushing, Flng, 0.63b 0.72d 0.25l	2
21	1208247	(0000–	) Bushing, Sleeve, Flng 0.40b 0.625d 1.62l, Ss	1
22	01686	(0000–	) Washer, Flat, 0.44b 1.00d .08, Ss	1
23	1014563	(0000–	) Washer, Flat, 0.40b 1.12d .12, Ss	2
24	08714	(0000–	) Nut, Hex, Lock, M10 X 1.5, NI, Ss	1
25	14529	(0000–	) Screw, Hex, M10 X 1.50 X 70, Ss	1
26	1206872	(0000–	) Actuator, 36v, 2.36in Stroke	1
27	17461	(0000–	) Pin, Clevis, 0.37d X 1.75l	2
28	1207757	(0000–	) Shield, Bumper, Sqge Cplg	2
29	06415	(0000–	) Screw, Flt, Soc, M6 X 1.00 X 25, 10.9	4
30	08708	(0000–	) Nut, Hex, Lock, M6 X 1.00, NI	4

**Fig. 44 – Rear Squeegee Linkage Group**

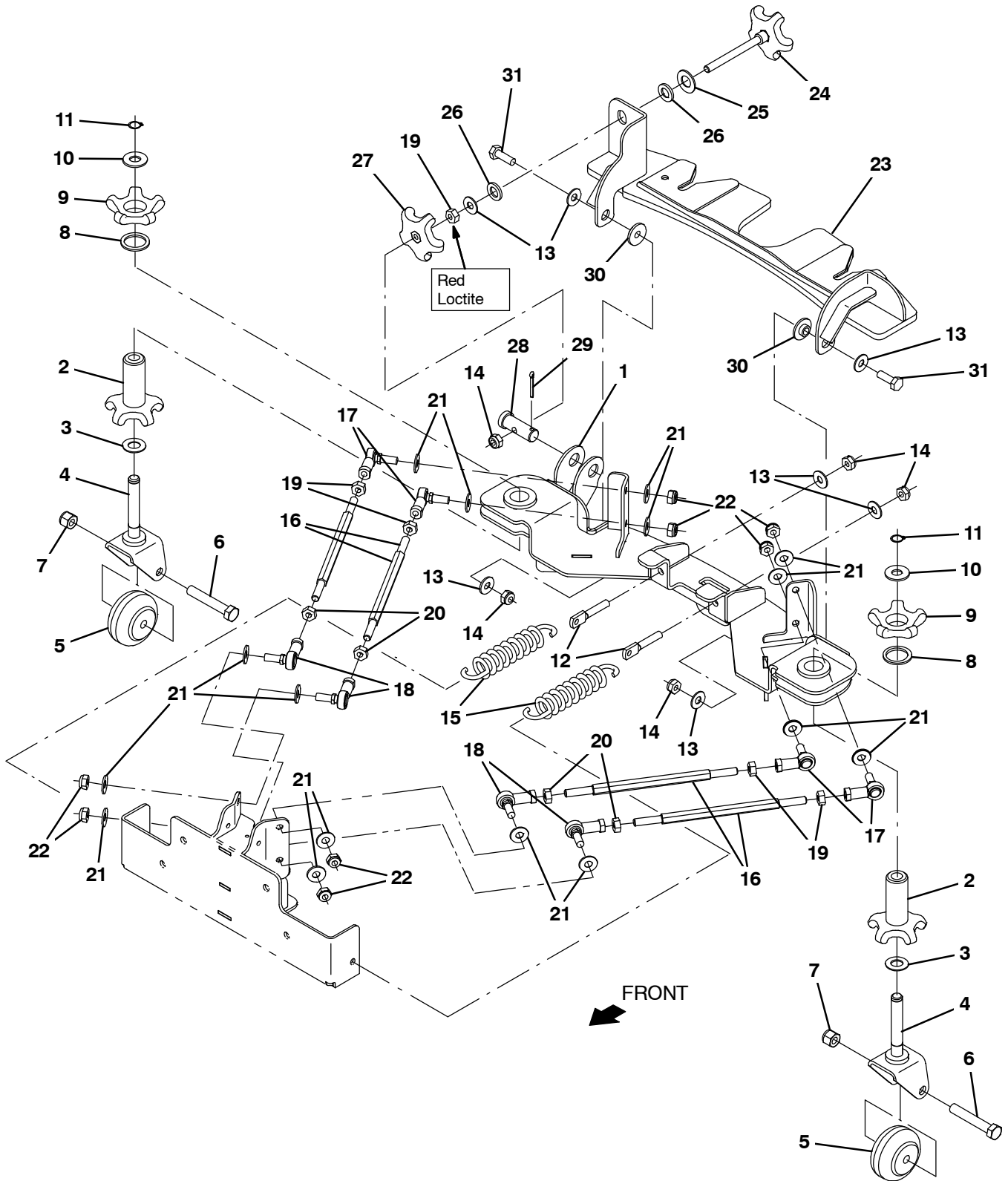


Fig. 44 – Rear Squeegee Linkage Group

Ref.	Part No.	Serial Number	Description	Qty.
	1	1206821	(0000- ) Coupling Wldt, Sqge, Front	1
▽		9020233	(0000- ) Caster, Assy, Sq, Rear, Afmkt [T17]	2
▲	2	1208155	(0000- ) Knob, Adj, Caster	1
▲	3	07450	(0000- ) Washer, Thrust, 0.66b 1.25d 0.06w	1
▲	4	1208153	(0000- ) Pivot Wldt, Caster, Sqge	1
▲	5	20833	(0000- ) Wheel, 03.0d 1.38w 0.50b	1
▲	6	81952	(0000- ) Screw, Hex, .50-13 X 3.00, 18-8, Ss	1
▲	7	02931	(0000- ) Nut, Hex, Lock, .50-13, NI, Ss	1
▲	8	79217	(0000- ) Washer, Wavy, 1.20b 1.54d .13	1
▲	9	1208156	(0000- ) Knob, Caster	1
	10	77272	(0000- ) Washer, Flat, 0.60b 1.31d .10, Ss	2
	11	01516	(0000- ) Ring, Retaining, Ext, 0.59d, Basic	2
	12	386847	(0000- ) Bolt, Eye, M10 X 1.50 X 064mm, 07.10 Eye	2
	13	01686	(0000- ) Washer, Flat, 0.44b 1.00d .08, Ss	7
	14	08714	(0000- ) Nut, Hex, Lock, M10 X 1.5, NI, Ss	5
	15	1031413	(0000- ) Spring, Extn, 1.68od 0.20wir 07.5l	2
▽		9020232	(0000- ) Link Kit, Sq, Rear, 1 Link, Afmkt [T17]	4
▲	16	1209712	(0000- ) Rod, Hex, M10, 09.50l, Stl	1
▲	17	05686	(0000- ) Rod-End, M10 X 1.5rh Fem M10 X 1.5stud	1
▲	18	05685	(0000- ) Rod-End, M10 X 1.5lh Fem M10 X 1.5stud	1
▲	19	07787	(0000- ) Nut, Hex, Std, M10 X 1.50, Ss	1
▲	20	09775	(0000- ) Nut, Hex, Std, M10-1.5 , Ss	1
▲	21	01686	(0000- ) Washer, Flat, 0.44b 1.00d .08, Ss	4
▲	22	08714	(0000- ) Nut, Hex, Lock, M10 X 1.5, NI, Ss	2
	23	1206844	(0000- ) Coupling Wldt, Sqge, Rear	1
	24	1206865	(0000- ) Knob, Star, 3.21d 5ear 4.45l M10x1.5	1
	25	15331	(0000- ) Washer, Flat, 0.62, Sae	1
	26	1210022	(0000- ) Washer, 1.02 Od, .62 Id, Urethane	2
	27	1054945	(0000- ) Knob, Star, 3.21d 5ear M10	1
	28	1207034	(0000- ) Pin, Clevis, 0.75d X 2.00l, M10 Hole	1
	29	08236	(0000- ) Pin, Cotter, .156 X 1.25	1
	30	363087	(0000- ) Bushing, Flng, 0.44b 1.25d 0.25l	2
	31	12317	(0000- ) Screw, Hex, M10 X 1.50 X 30, Ss	2

**Fig. 45 – Rear Squeegee Group**

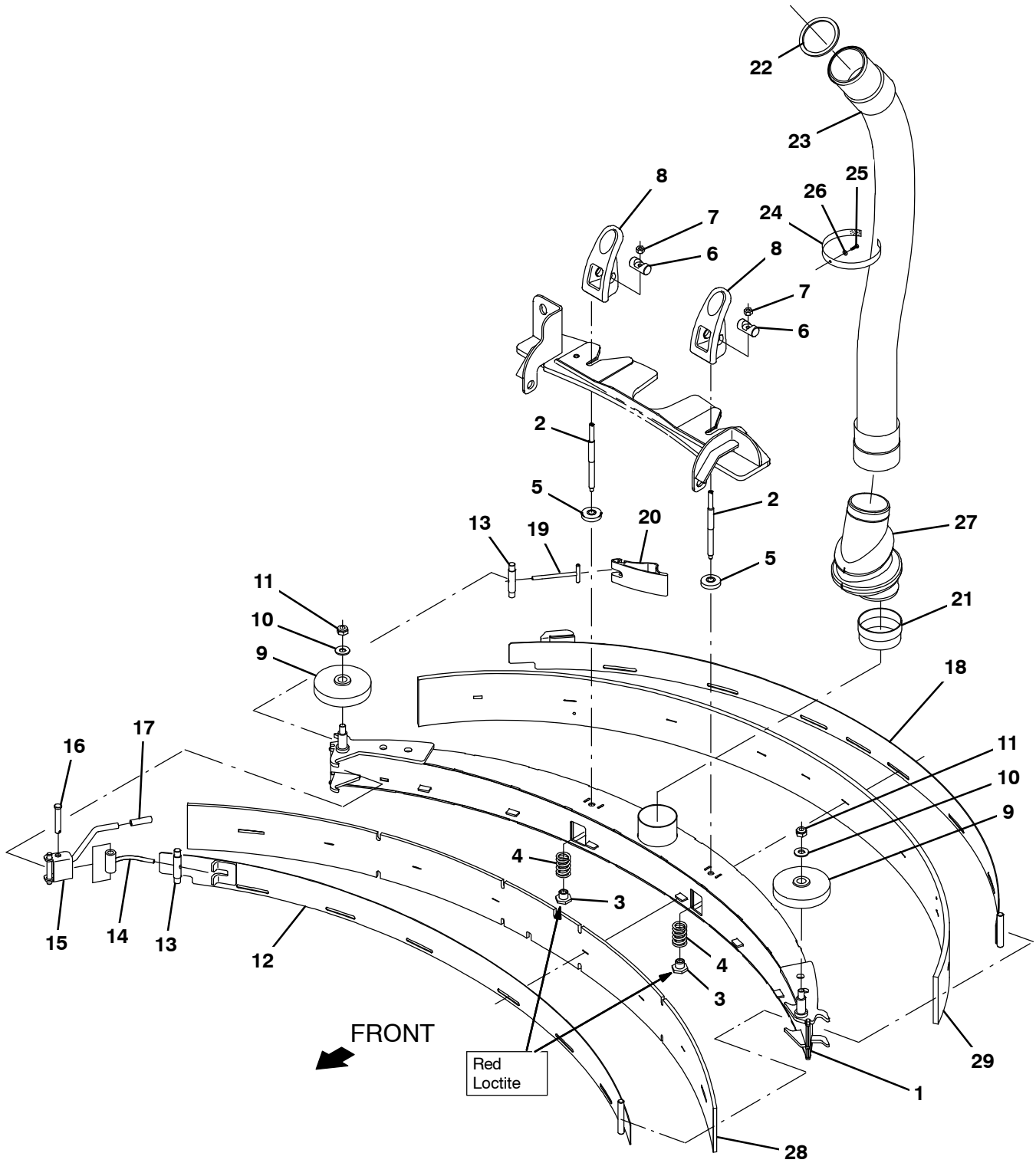


Fig. 45 – Rear Squeegee Group

Ref.	Part No.	Serial Number	Description	Qty.
▽	9020070	(0000–	) Squeegee Kit, Ci [T17]	1
▲	1 1213530	(0000–	) Squeegee Frame Assy	1
▲	2 1206251	(0000–	) Rod, Thrd, 2end, M8x1.25/ M10x1.5 –02	2
▲	3 391345	(0000–	) Nut, T, M10 X 1.50 X 0.62od X 0.5l	2
▲	4 1212782	(0000–	) Spring, Cmpr, 0.98od .14wir 02.00l, Ss	2
▲	5 1208629	(0000–	) Ring, Mtg, Sqge, .38l	2
▲	6 1055396	(0000–	) Pin, 0.63d, 02.0l [W/Cbore, M8 Screw]	2
▲	7 07786	(0000–	) Nut, Hex, Std, M8 X 1.25, Ss	2
▲	8 1052532	(0000–	) Grip, Lock	2
▲	9 363162	(0000–	) Wheel, 04.0d 0.89w 0.64b	2
▲	10 01686	(0000–	) Washer, Flat, 0.44b 1.00d .08, Ss	2
▲	11 08714	(0000–	) Nut, Hex, Lock, M10 X 1.5, NI, Ss	2
▲	12 1209122	(0000–	) Strap Wldt	1
▲	13 1206530	(0000–	) Pin, 0.43d 2.75l [303ss]	2
▲	14 1209121	(0000–	) Arm Wldt	1
▲	15 1209120	(0000–	) Bracket Wldt	1
▲	16 51813	(0000–	) Pin, Clevis, 0.37d X 2.12l	1
▲	17 1208858	(0000–	) Cover, Handle	1
▲	18 1207103	(0000–	) Clamp Wldt, Rear	1
▲	19 21606	(0000–	) Bar Wldt, Retainer, Sqge, Rear	1
▲	20 1208906	(0000–	) Cam, Rear	1
	21 1208730	(0000–	) Cuff, Adapter, 2.75 X 3.00, Pvc	1
	22 1207608	(0000–	) Gasket, Ure, .16, 3.23id 3.63od	1
	23 1207661	(0000–	) Hose Assy, Rear Squeegee	1
	24 1209444	(0000–	) Fastener, 11.00l [Hook & Loop]	1
	25 1045525	(0000–	) Screw, Pan, Phi, M6 X 1.00 X 12, Blk	1
	26 01684	(0000–	) Washer, Flat, 0.27b 0.69d .05, Ss	1
	27 1213539	(0000–	) Hose Trap Assy	1
	28 1207086	(0000–	) Blade, Front Squeegee 56.6l (Linard)	1
	28 1208356	(0000–	) Blade, Front Squeegee 56.6l (Urethane)	1
	28 1208358	(0000–	) Blade, Front Squeegee 56.6l (Gum)	1
	29 1207087	(0000–	) Blade, Rear Squeegee 60.6l (Linatex)	1
	29 1208357	(0000–	) Blade, Rear Squeegee 60.6l (Urethane)	1
	29 1208359	(0000–	) Blade, Rear Squeegee 60.6l (Gum)	1

Fig. 46 – Right Hand Door and Battery Cover Group

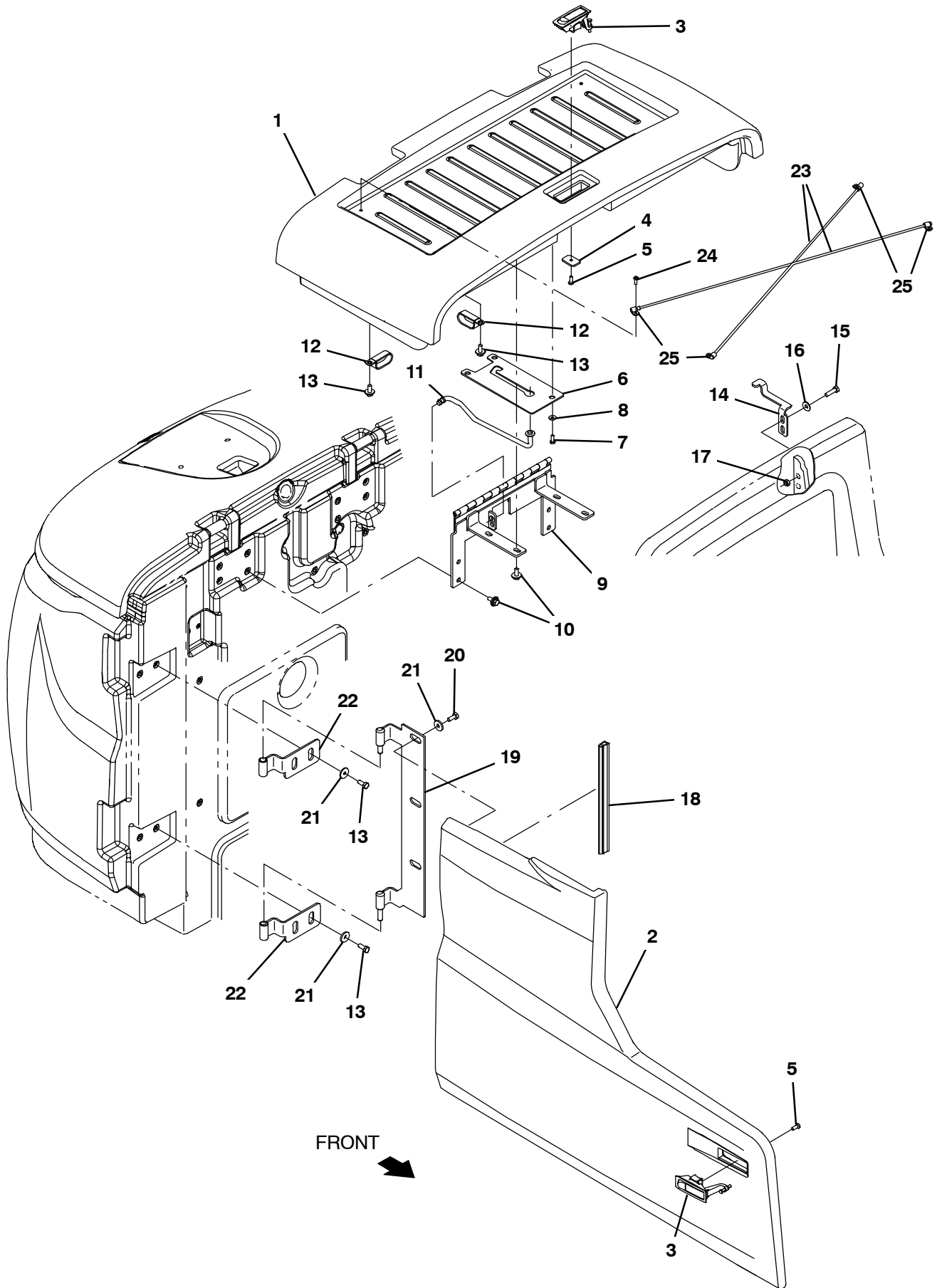


Fig. 46 - Right Hand Door and Battery Cover Group

Ref.	Part No.	Serial Number	Description	Qty.
1	9020289	(0000-	) Cover Assy, Battery, Ce [T17]	1
2	9015038	(0000-	) Cover, Side, Rh, Afmkt [M17]	1
3	398806	(0000-	) Latch	2
4	1208748	(0000-	) Plate, Latch [T17]	1
5	06935	(0000-	) Screw, Pan, Phl, M5 X 0.80 X 25, 4.8	2
6	1209190	(0000-	) Plate, Prop Rod, [T17]	1
7	15678	(0000-	) Screw, Hex, M6 X 1.00 X 16, Ss	3
8	32490	(0000-	) Washer, Flat, 0.25, Std	3
9	1207362	(0000-	) Hinge Wldt, Cover, Battery [T17]	1
10	1020341	(0000-	) Screw, Hex, M8 X 1.25 X 20, Ss, Sems	8
11	1207145	(0000-	) Rod Wldt, Seat, Battery Cover [T17]	1
12	09570	(0000-	) Clamp, Cable, Stl, 0.90d X 0.62w, 1hole	3
13	09740	(0000-	) Screw, Hex, M8 X 1.25 X 20, Ss	7
14	1207131	(0000-	) Bracket, Latch [T17]	1
15	76570	(0000-	) Screw, Hex, M8 X 1.25 X 30, 8.8	2
16	32491	(0000-	) Washer, Flat, 0.31, Std	4
17	08709	(0000-	) Nut, Hex, Lock, M8 X 1.25, NI	2
18	1066429	(0000-	) Seal, Afmkt, Bulb, Dual, 01ft [F/.30gap]	1
19	1207946	(0000-	) Hinge Wldt, Rh [T17]	1
20	49826	(0000-	) Screw, Hex, M8 X 1.25 X 16, NI, Ss	3
21	1017218	(0000-	) Washer, Flat, 0.32b 1.00d .12, Ss	7
22	1205811	(0000-	) Hinge Wldt, [T12]	2
23	1210971	(0000-	) Cord, Battery Cover [T17]	2
24	39239	(0000-	) Screw, Pan, Phl, 10-32 X 0.50, G2, Blk	4
25	140324	(0000-	) Clamp, Cable, Nyl, 0.31d, Blk	4

Fig. 47 – Electrical Box Group

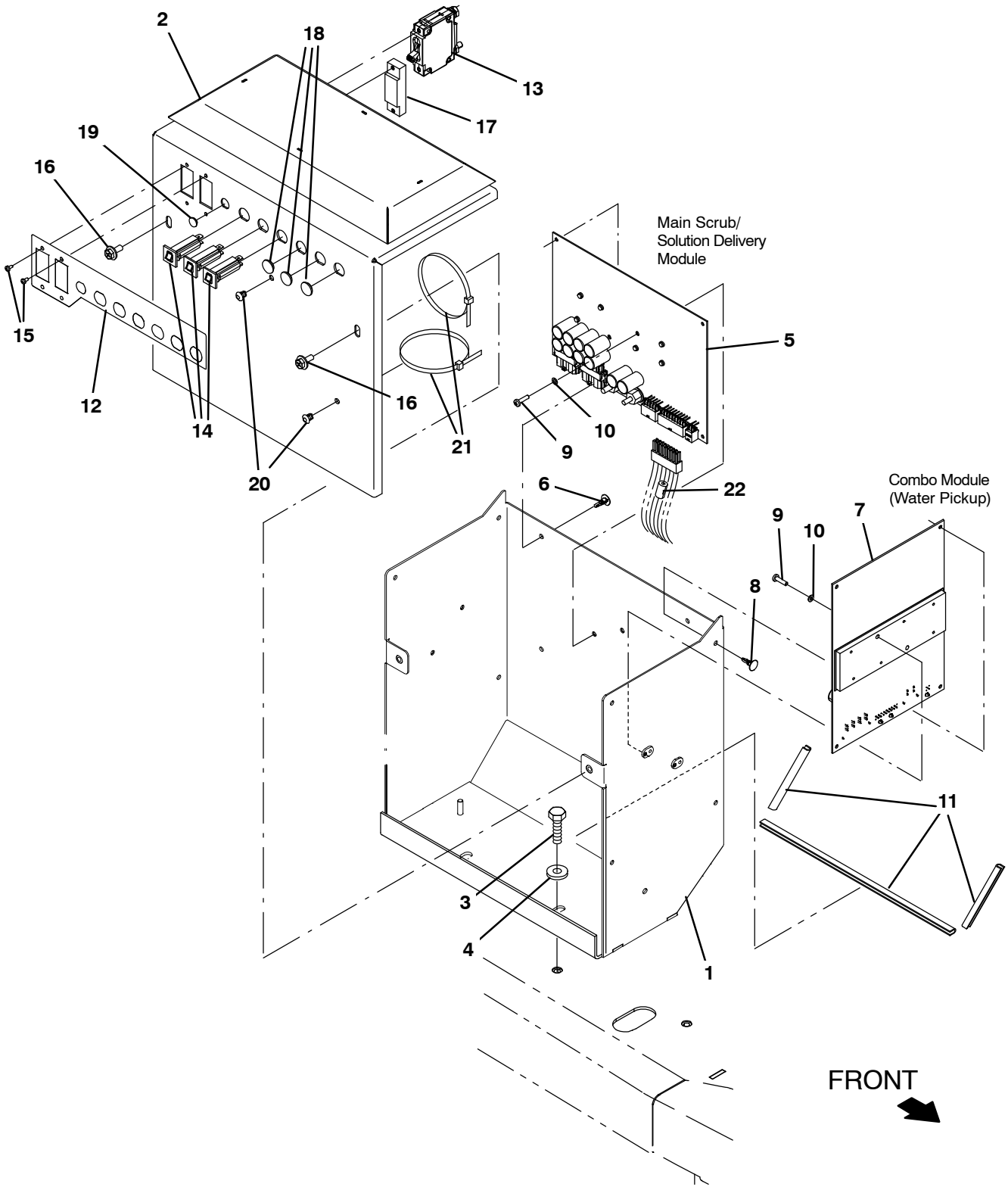




Fig. 47 – Electrical Box Group

Ref.	Part No.	Serial Number	Description	Qty.	
1	1214566	(0000–	) Panel Wldt, Enclosure, Electrical	1	
2	1214550	(0000–	) Cover Wldt, Enclosure, Electrical	1	
3	1020341	(0000–	) Screw, Hex, M8 X 1.25 X 20, Ss, Sems	2	
4	1017218	(0000–	) Washer, Flat, 0.32B 1.00D .12, Ss	2	
▽	5	9015002	(0000–	) Circuitboard Kit, Scrub, Afmkt [T17/M17]	1
▲	6	1210399	(0000–	) Stand–Off, Circuitboard [0.25"]	4
▽	7	9020229	(0000–	) Circuit Board Kit, Water, Afmkt [t17]	1
▲	8	1210399	(0000–	) Stand–Off, Circuitboard [0.25"]	4
	9	06926	(0000–	) Screw, Pan, Phl, M4 X 0.70 X 10, 4.8	4
	10	1202860	(0000–	) Washer, Flat, 0.17b 0.31d .03, Nyl	4
	11	1046404	(0000–	) Molding, Afmkt, Trim, Pvc, .18 .31, 02Ft	1
	12	1208412	(0000–	) Label, Circuit Breaker	1
	13	1210970	(0000–	) Circuitbreaker, 60.0a, Resetable	1
	14	1064184	(0000–	) Circuitbreaker, 02.5a, Resetable	3
	15	06919	(0000–	) Screw, Pan, Phl, M3 X 0.50 X 6, 4.8	4
	16	1034731	(0000–	) Screw, Hex, M6 X 1.00 X 16, Sems, Ss	2
	17	1213059	(0000–	) Plug, Circuit Breaker [Carling, 50/60a]	1
	18	1058340	(0000–	) Plug, Hole, Rnd, 0.63h 0.1l, Blk	3
	19	33807	(0000–	) Plug, Hole, Rnd, 0.44H .03–.12, Blk Nyl	1
	20	1202868	(0000–	) Clip, Tie, 0.25d, Plstc	8
	21	763114	(0000–	) Tie, Cable, 11.3l, 2.75d Max	6
	22	1060276	(0000–	) Inductor, 36.2Mml, Rnd [Ferrite 1–300Hz]	1

**Fig. 48 – Electrical Box Wires Group**

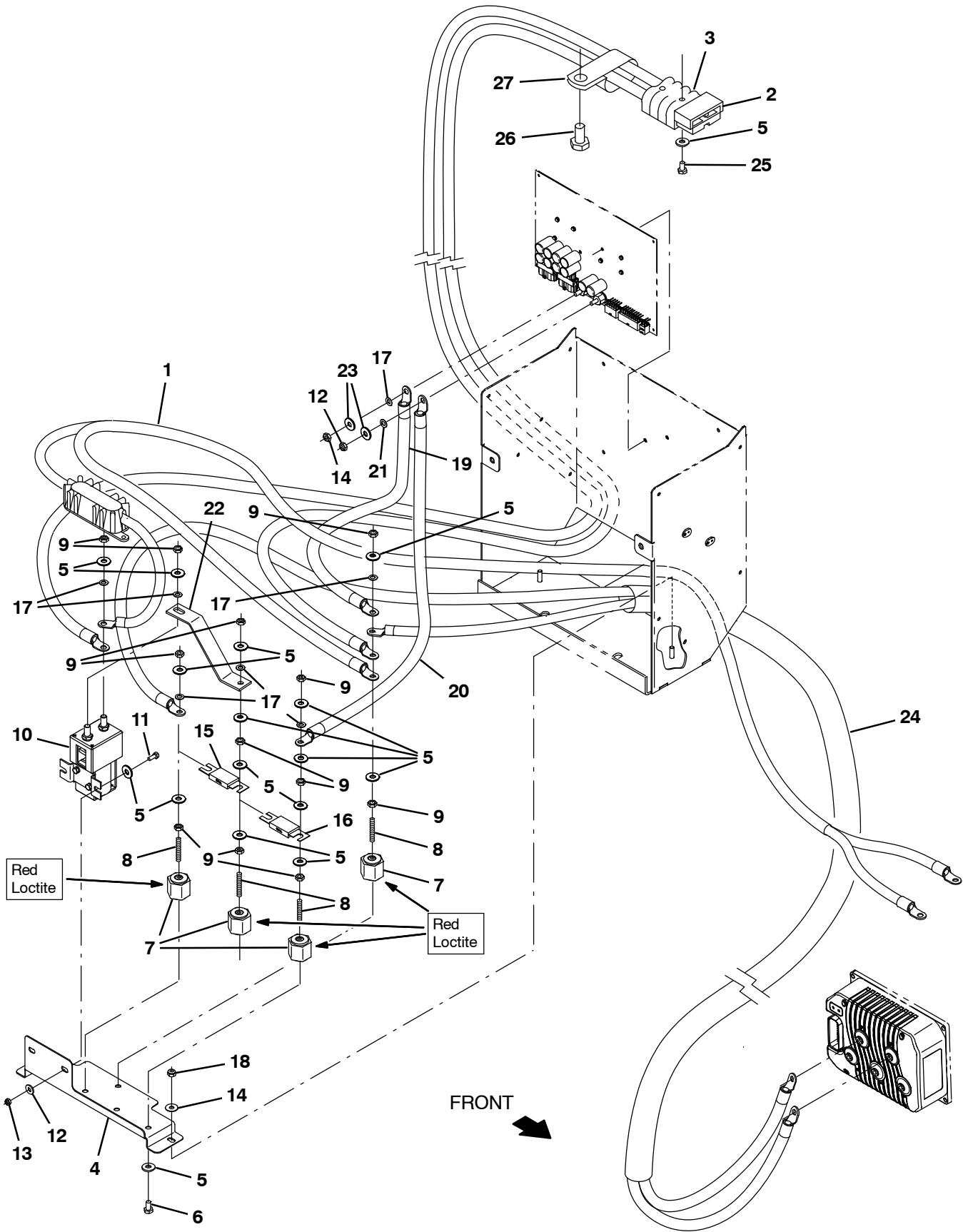


Fig. 48 – Electrical Box Wires Group

	Ref.	Part No.	Serial Number	Description	Qty.
▽	1	1074599	(0000-	) Cable Assy, 02ga [Fused Power, T18]	1
▲		1226634	(0000-	) Fuse, 150a [Mega Series]	1
▽	2	1074536	(0000-	) Cable, Battery, 2/0ga [M8 Ring/M6 Ring]	1
▲	3	01726	(0000-	) Connector, 350A, Gray	1
	4	1206431	(0000-	) Bracket, Mtg, Contactor	1
	5	32483	(0000-	) Washer, Flat, 0.25, Sae	15
	6	19314	(0000-	) Screw, Hex, .25-20 X 0.38, G5	4
	7	76062	(0000-	) Stand-Off, Wir, 0.25, Insulator, Panel	4
	8	41702	(0000-	) Rod, Thrd, Full, .25-20 01.5l	4
	9	19312	(0000-	) Nut, Hex, Std, .25-20	10
	10	1068510	(0000-	) Contactor, 36vdc, 200a, Spst	1
	11	06942	(0000-	) Screw, Hex, M6 X 1.00 X 16, 8.8	2
	12	1202864	(0000-	) Nut, Hex, Std, M5 X 0.80, Brs	1
	13	08708	(0000-	) Nut, Hex, Lock, M6 X 1.00, NI	2
	14	1061910	(0000-	) Nut, Hex, Std, M6 X 1.00, Brs	1
	15	386807	(0000-	) Fuse, 150a, 0.88 2.4l [Slo-Blo]	1
	16	86379	(0000-	) Fuse, 100a, 0.88 2.4l, 125volt	1
	17	07515	(0000-	) Washer, Lock, Int, 0.25, Ss	6
	18	08708	(0000-	) Nut, Hex, Lock, M6 X 1.00, NI	2
	19	1072979	(0000-	) Cable, 04ga 6.9l Blk [M6 Ring/M6 Ring]	1
	20	1072978	(0000-	) Cable, 04ga 9.8l Blu [M5 Ring/M6 Ring]	1
	21	07514	(0000-	) Washer, Lock, Int, 10, Ss	2
	22	1208691	(0000-	) Busbar, 200a	1
	23	1061918	(0000-	) Washer, Flat, 0.25b 0.47d .06, Brs	2
	24	1074713	(0000-	) Cable Assy, 02ga, Power [T18, 2 Cond.]	1
	25	33930	(0000-	) Screw, Hex, M6 X 1.00 X 40, Ss	2
	26	49826	(0000-	) Screw, Hex, M8 X 1.25 X 16, NI, Ss	3
	27	09570	(0000-	) Clamp, Cable, Stl, 0.90D X 0.62W, 1 Hole	3

**Fig. 49 – Electrical Circuit Breaker Box Group, Sweeping**

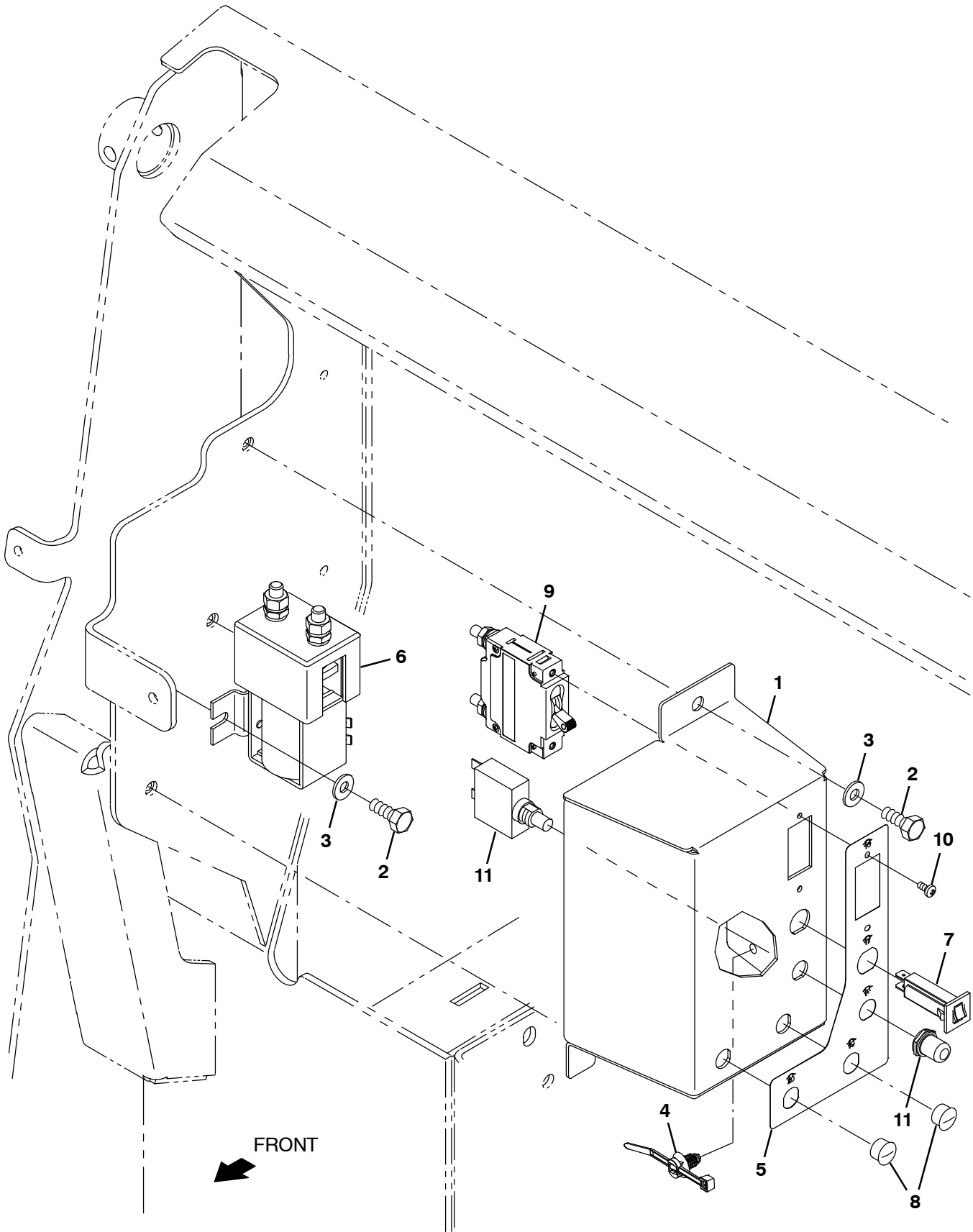


Fig. 49 – Electrical Circuit Breaker Box Group, Sweeping

Ref.	Part No.	Serial Number	Description	Qty.
1	1218732	(0000-	) Bracket, Enclosure, Ele	1
2	06942	(0000-	) Screw, Hex, M6 X 1.00 X 16, 8.8	4
3	32483	(0000-	) Washer, Flat, 0.25, Sae	4
4	1210807	(0000-	) Wire, Tie [W/.25" Fir Tree Clip]	1
5	1219111	(0000-	) Label, Circuitbreaker, Ele [M17]	1
6	1068510	(0000-	) Contactor, 36vdc, 200a, Spst	1
7	1064188	(0000-	) Circuitbreaker, 15.0a, Resetable	1
8	33807	(0000-	) Plug, Hole, Rnd, 0.44h .03-.12, Blk Nyl	2
9	1210970	(0000-	) Circuitbreaker, 60.0a, Resetable	1
10	06919	(0000-	) Screw, Pan, Phl, M3 X 0.50 X 6, 4.8	2
11	383727	(0000-	) Circuitbreaker, 40.0a, Resetable	1

Fig. 50 – Electrical Box Group, Sweeping

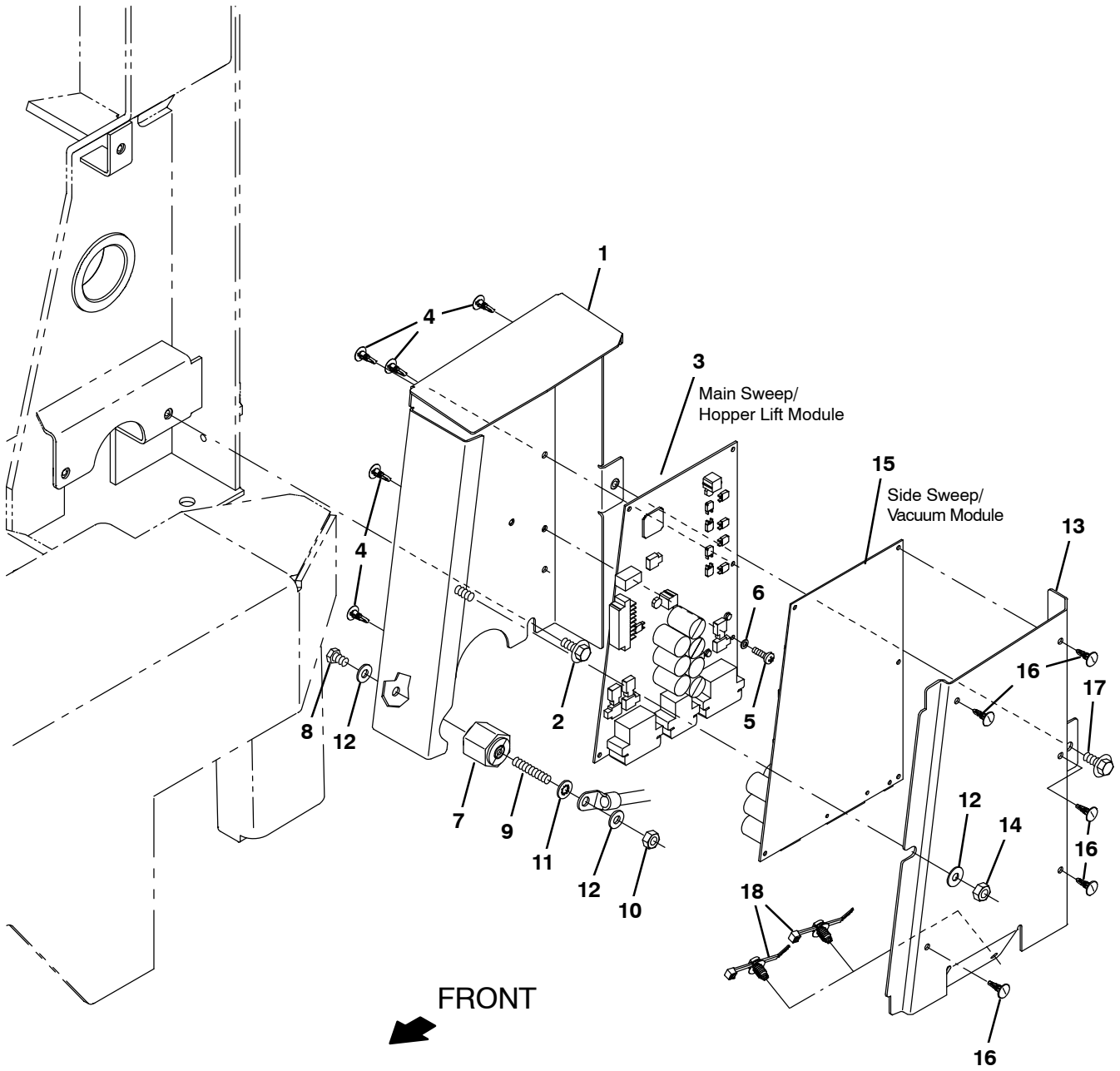
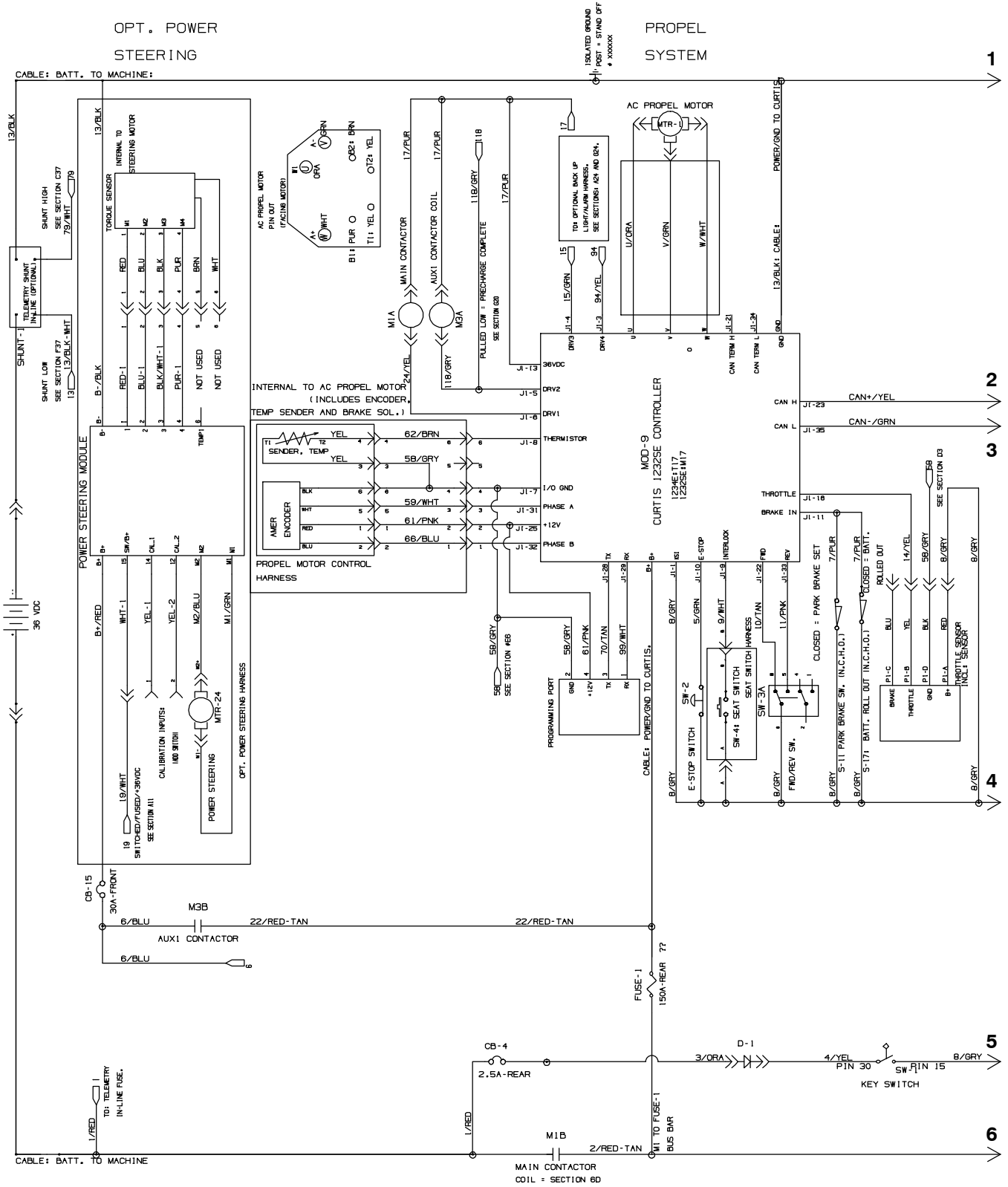


Fig. 50 – Electrical Box Group, Sweeping

Ref.	Part No.	Serial Number	Description	Qty.
	1	1216753	(0000- ) Channel Wldt, Enclosure, Ele	1
	2	1034731	(0000- ) Screw, Hex, M6 X 1.00 X 16, Sems, Ss	4
▽	3	9015047	(0000- ) Circuitboard Kit, Swp, Main, Afmkt [M17]	1
▲	4	1210399	(0000- ) Stand-Off, Circuitboard [0.25"]	5
	5	06927	(0000- ) Screw, Pan, Phl, M4 X 0.70 X 16, 4.8	2
	6	1202860	(0000- ) Washer, Flat, 0.17b 0.31d .03, Nyl	2
	7	76062	(0000- ) Stand-Off, Wir, 0.25, Insulator, Panel	1
	8	19314	(0000- ) Screw, Hex, .25-20 X 0.38, G5	1
	9	41702	(0000- ) Rod, Thrd, Full, .25-20 01.5l	1
	10	19312	(0000- ) Nut, Hex, Std, .25-20	1
	11	32982	(0000- ) Washer, Lock, Int, 0.25	1
	12	32483	(0000- ) Washer, Flat, 0.25, Sae	3
	13	1217422	(0000- ) Plate, Sppt, Board	1
	14	08712	(0000- ) Nut, Hex, Lock, M6 X 1.00, NI, Ss	1
▽	15	9015048	(0000- ) Circuitboard Kit, Swp, Side, Afmkt [M17]	1
▲	16	1210399	(0000- ) Stand-Off, Circuitboard [0.25"]	5
	17	1034731	(0000- ) Screw, Hex, M6 X 1.00 X 16, Sems, Ss	2
	18	1210807	(0000- ) Wire, Tie [W/.25" Fir Tree Clip]	1

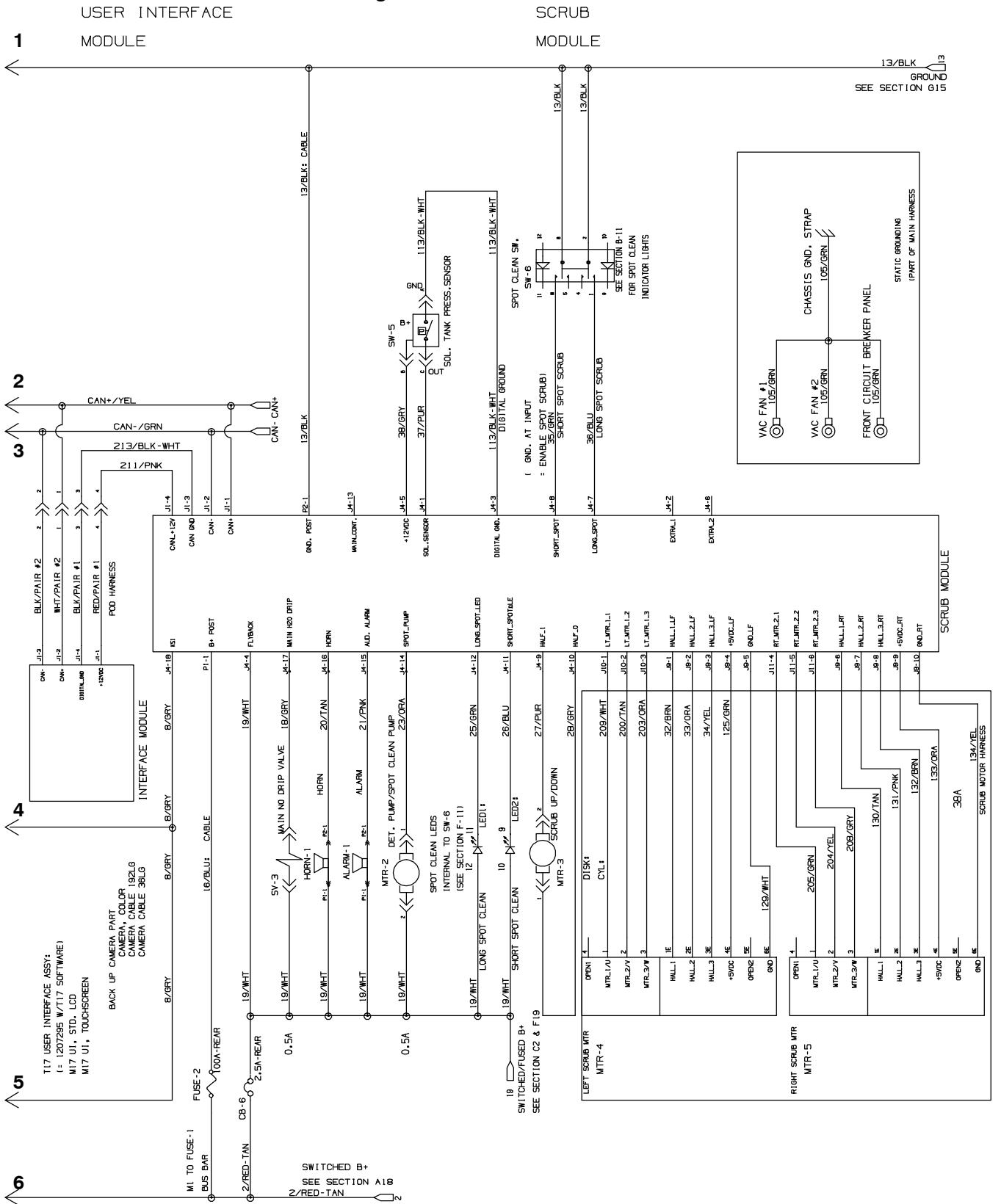
Fig. 51 - Electrical Schematic



356663 - 1075228

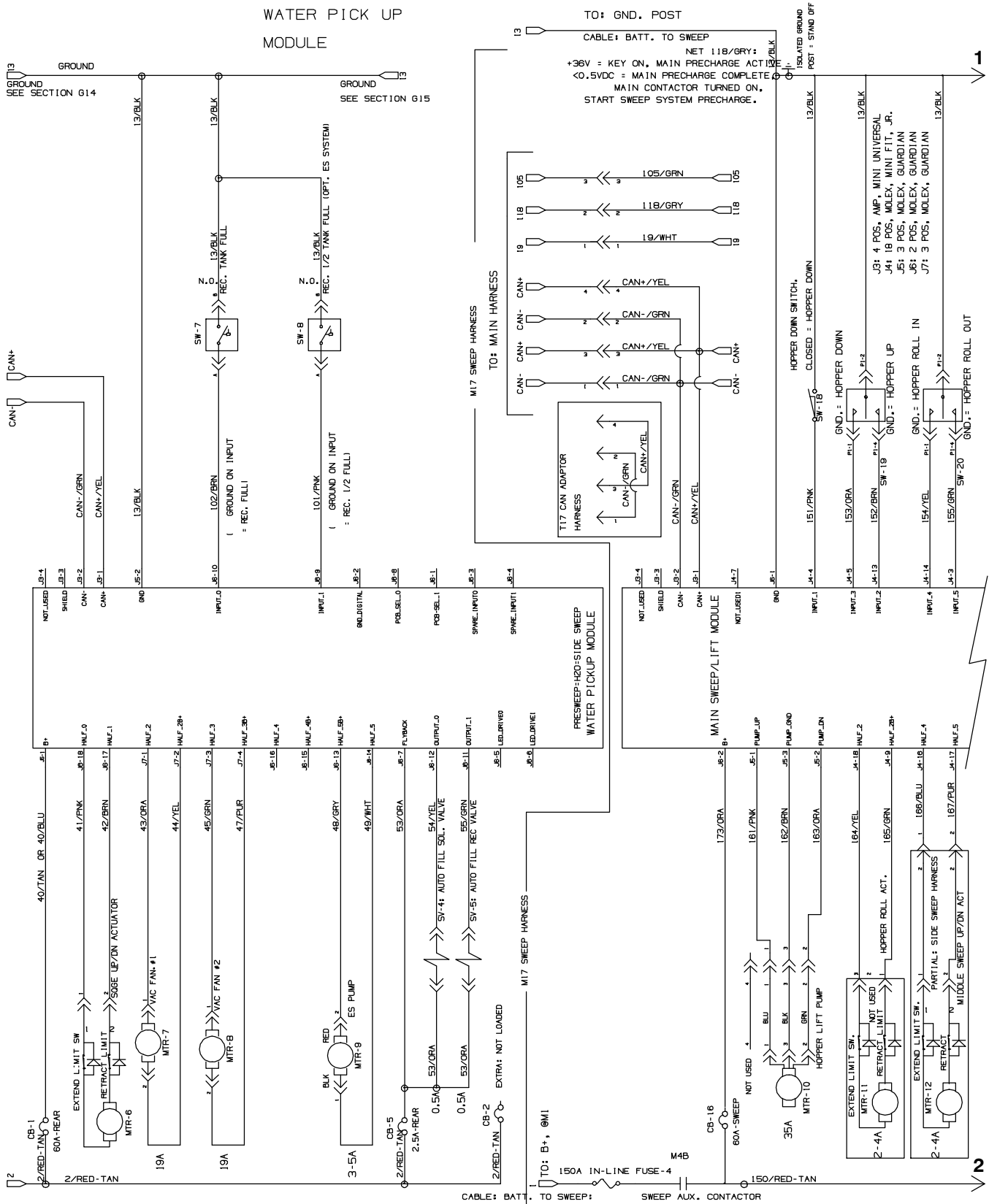


Fig. 51 – Electrical Schematic



356663 – 1075228

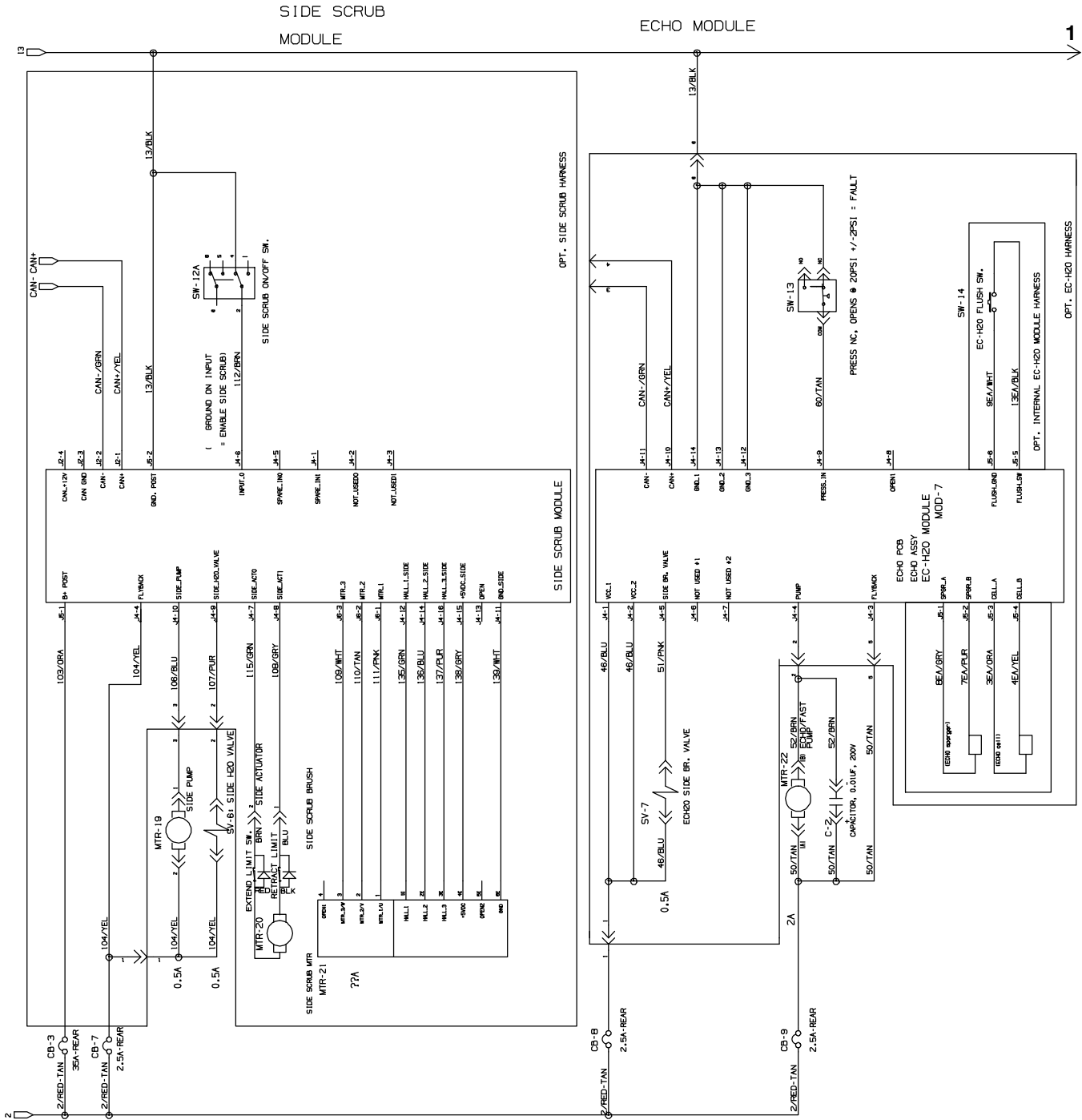
Fig. 51 - Electrical Schematic



356663 - 1075228

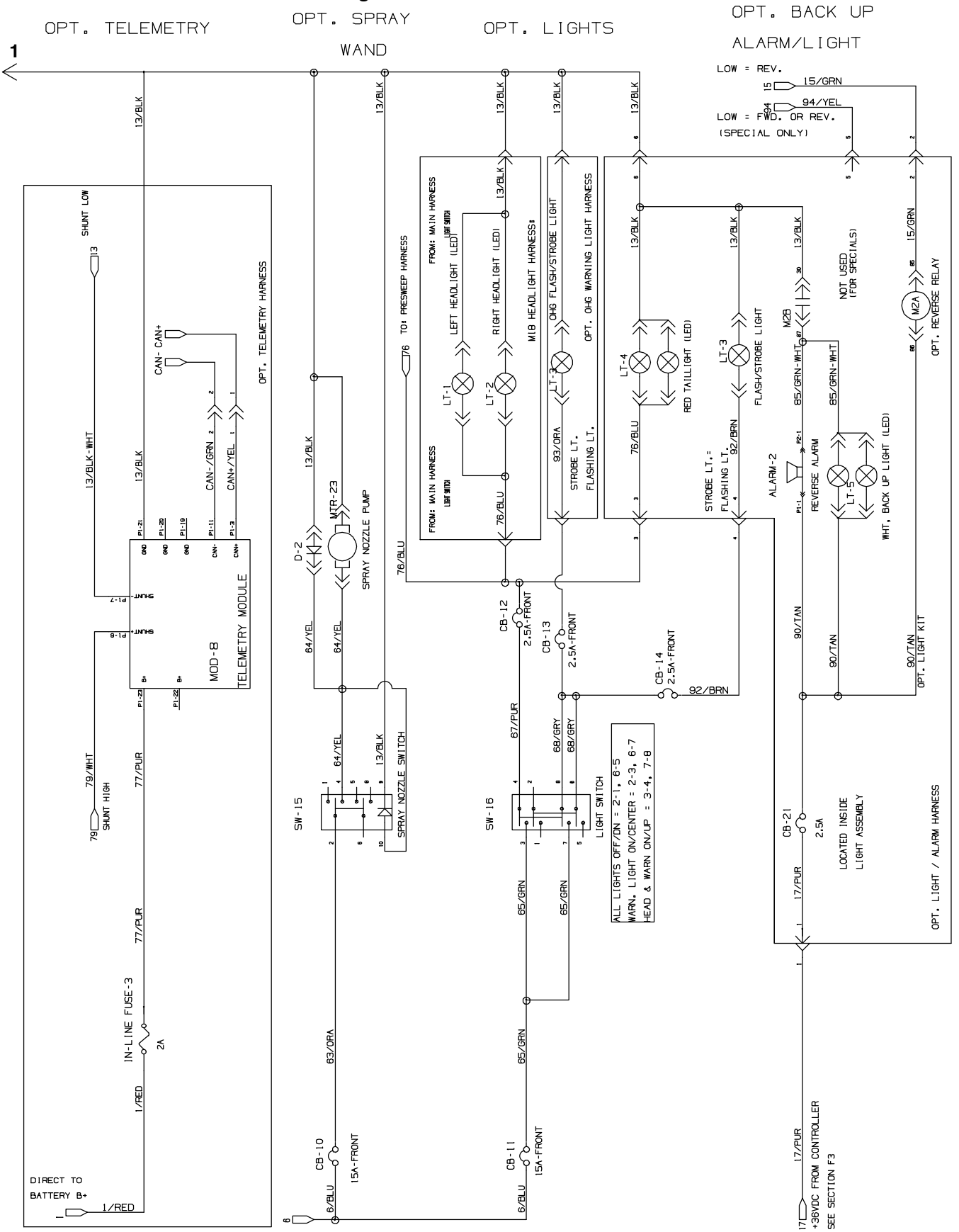


Fig. 51 – Electrical Schematic



356663 – 1075228

Fig. 51 - Electrical Schematic



356663 - 1075228





Fig. 52 – Wire Harnesses Group

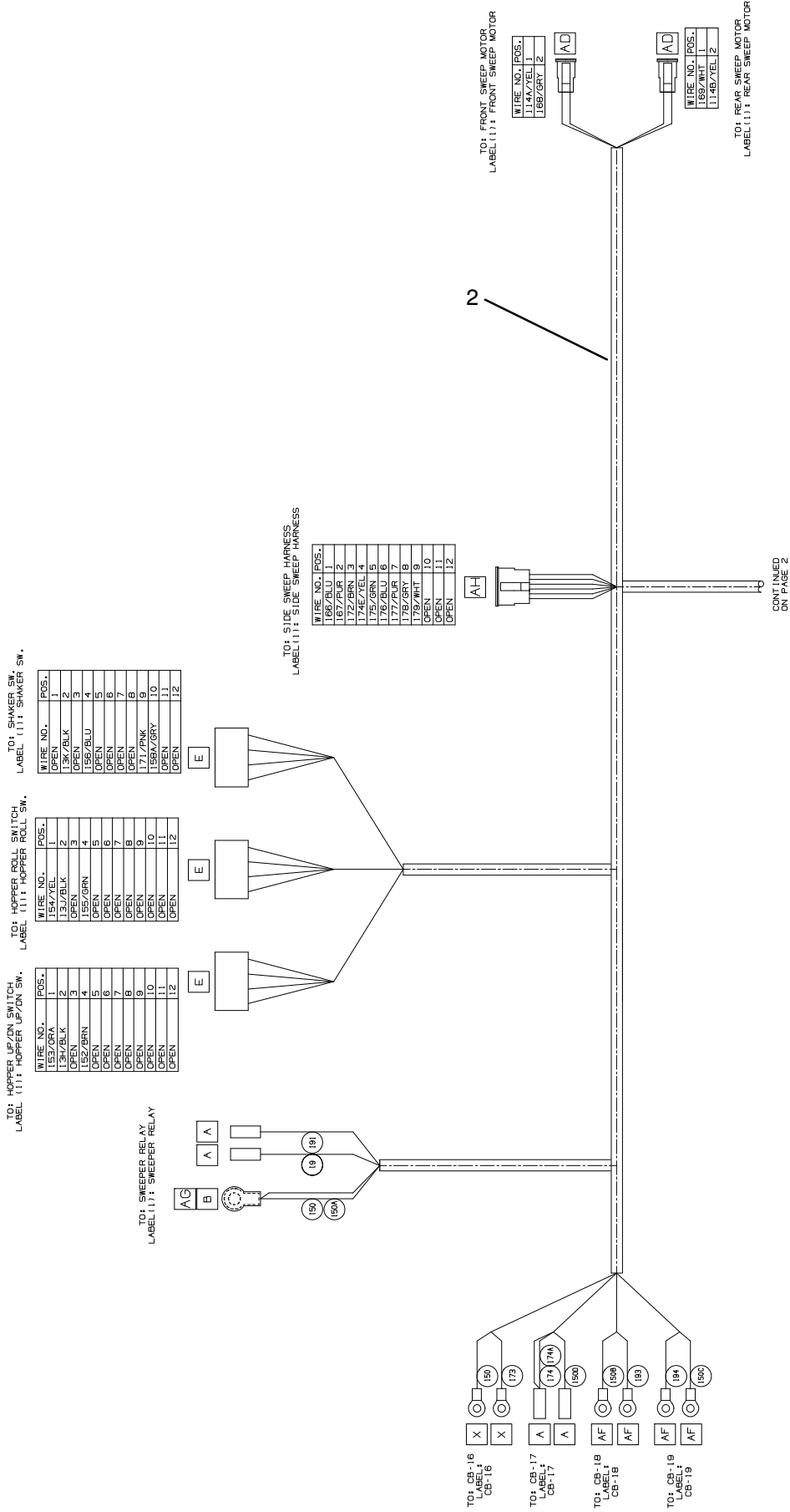




Fig. 52 – Wire Harnesses Group

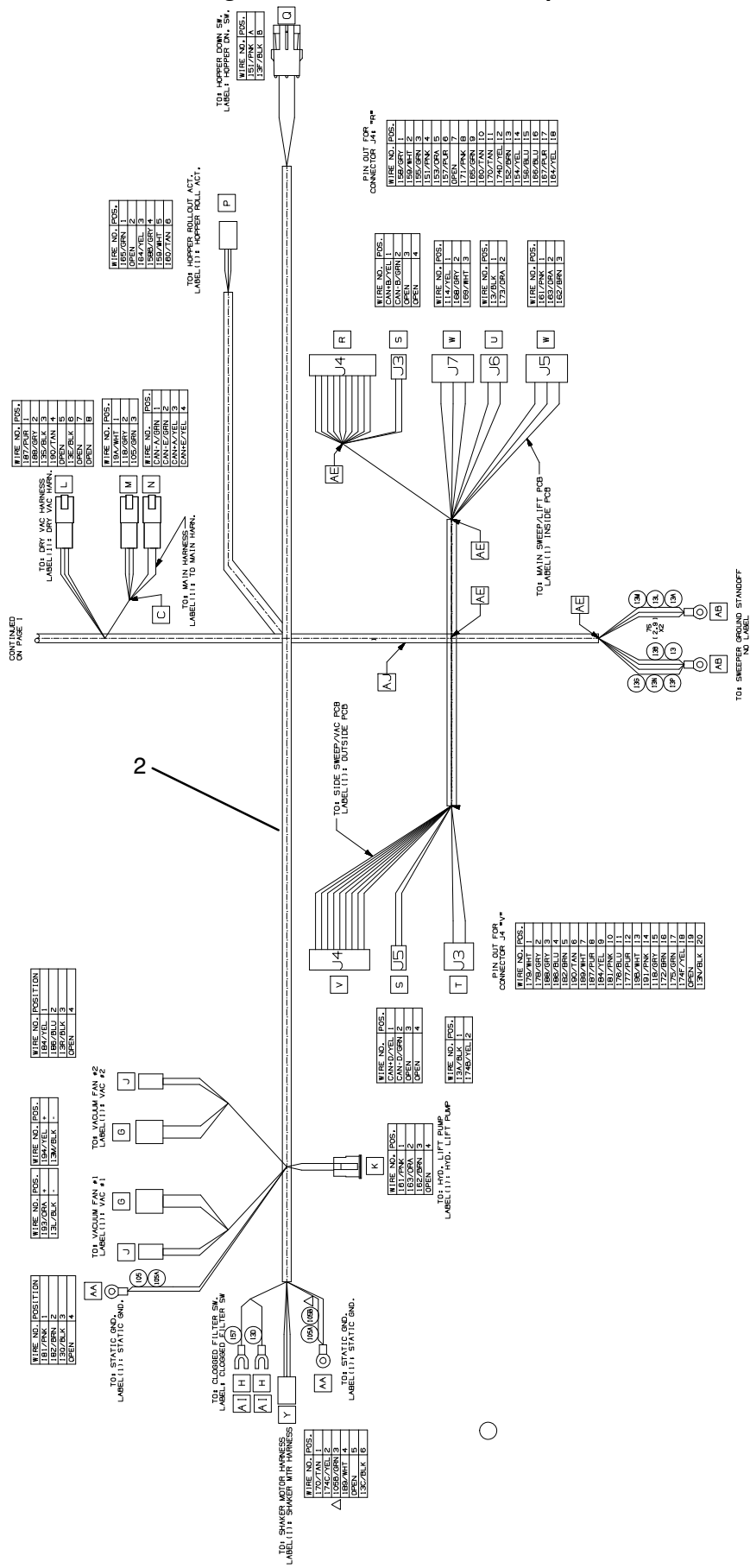


Fig. 52 – Wire Harness Group

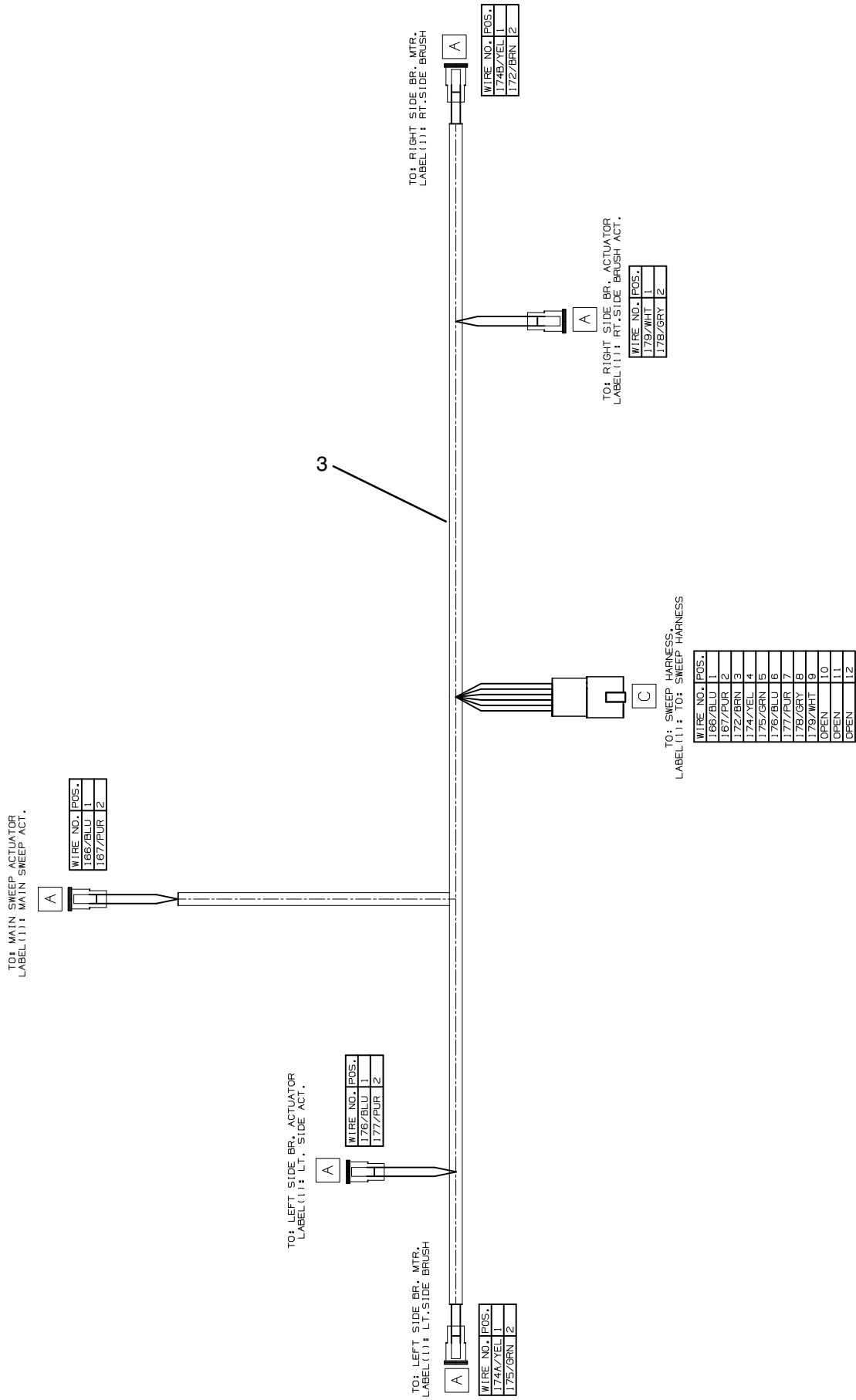
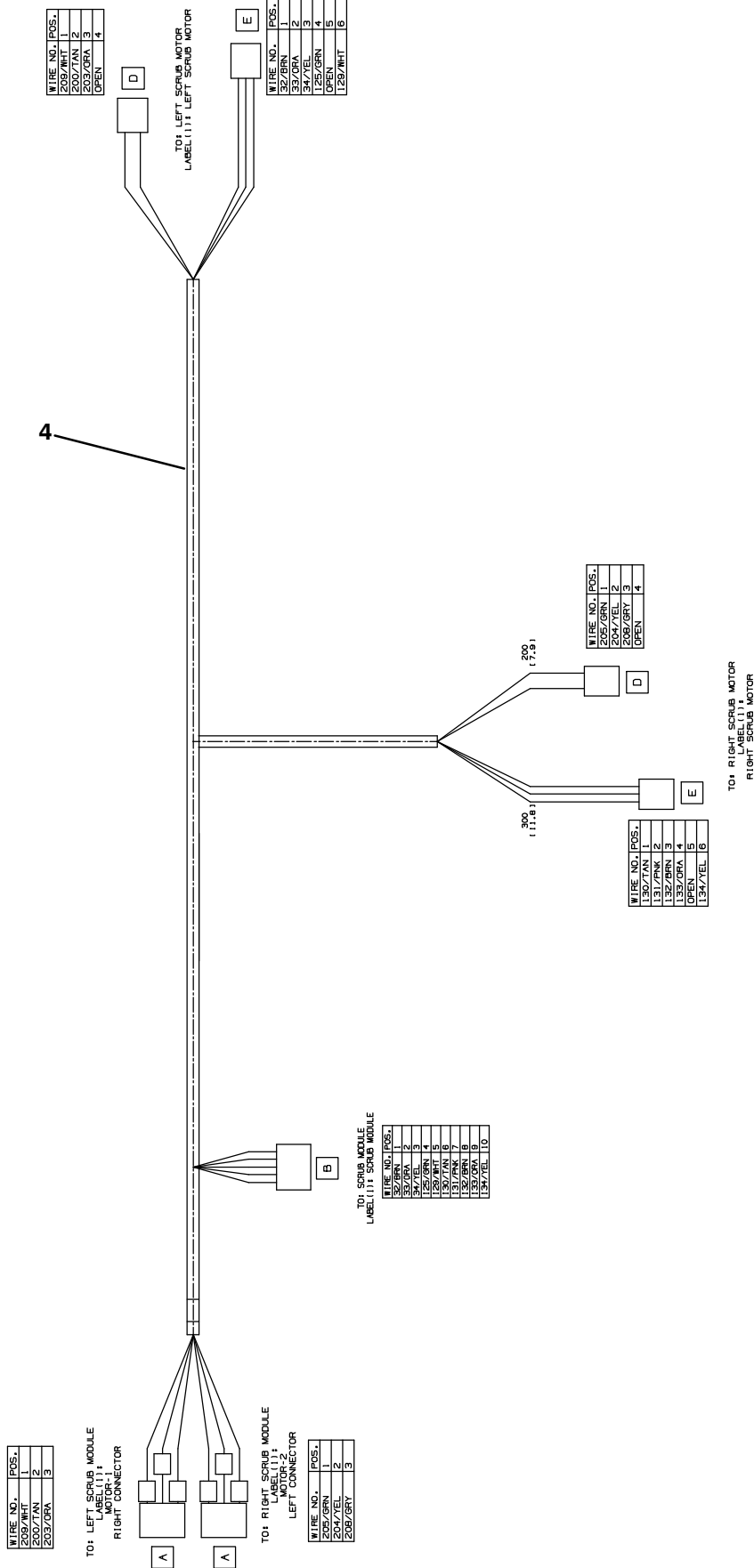


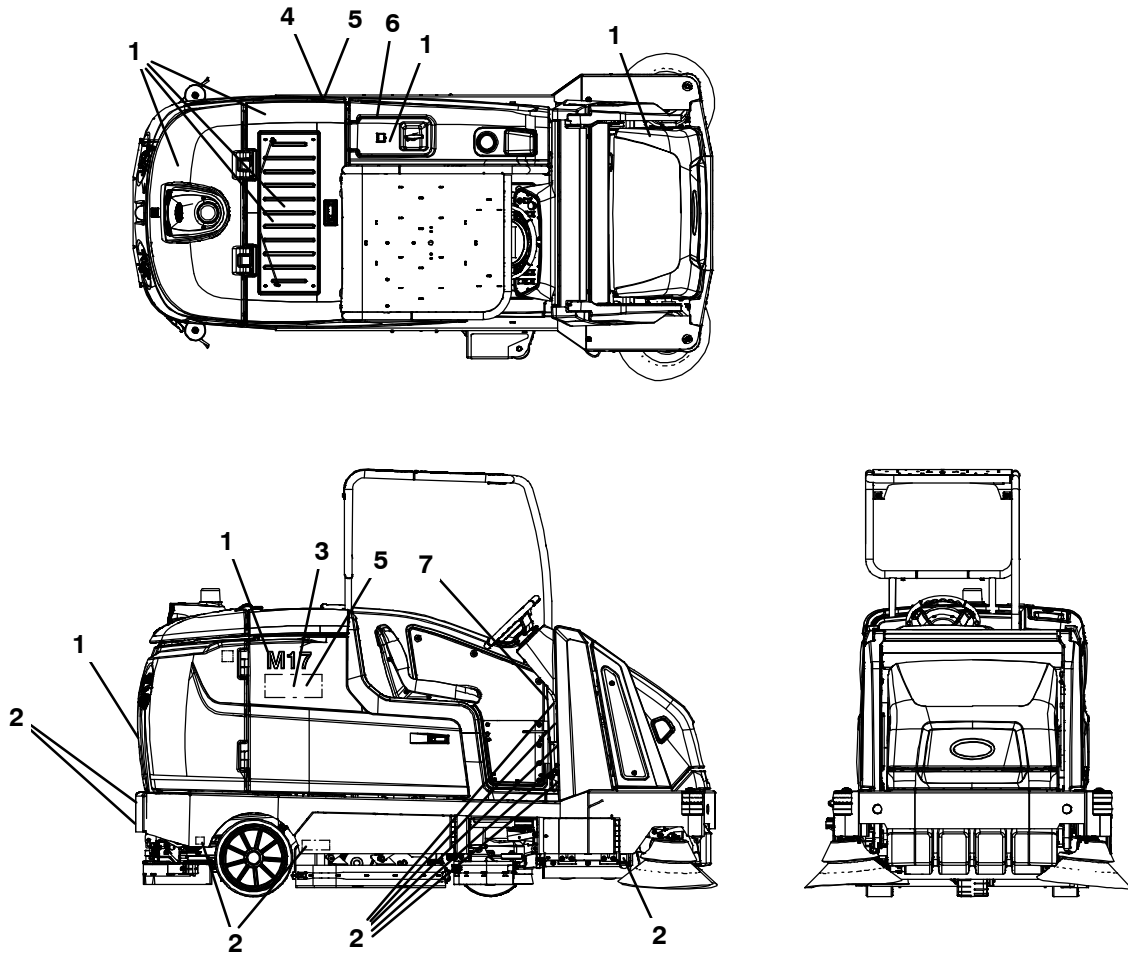
Fig. 52 - Wire Harness Group



**Fig. 52 – Wire Harnesses Group**

<b>Ref.</b>	<b>Part No.</b>	<b>Serial Number</b>	<b>Description</b>	<b>Qty.</b>
1	1074597	(0000–	) Harness, Ele, Main [M17]	1
2	1074602	(0000–	) Harness, Ele [Sweep, M17]	1
3	1074940	(0000–	) Harness, Ele [Side Sweep, M17]	1
4	1074103	(0000–	) Harness, Ele, Scrub Motors [T17, Ferrite]	1

Fig. 53 – Label Group



356669 – CE

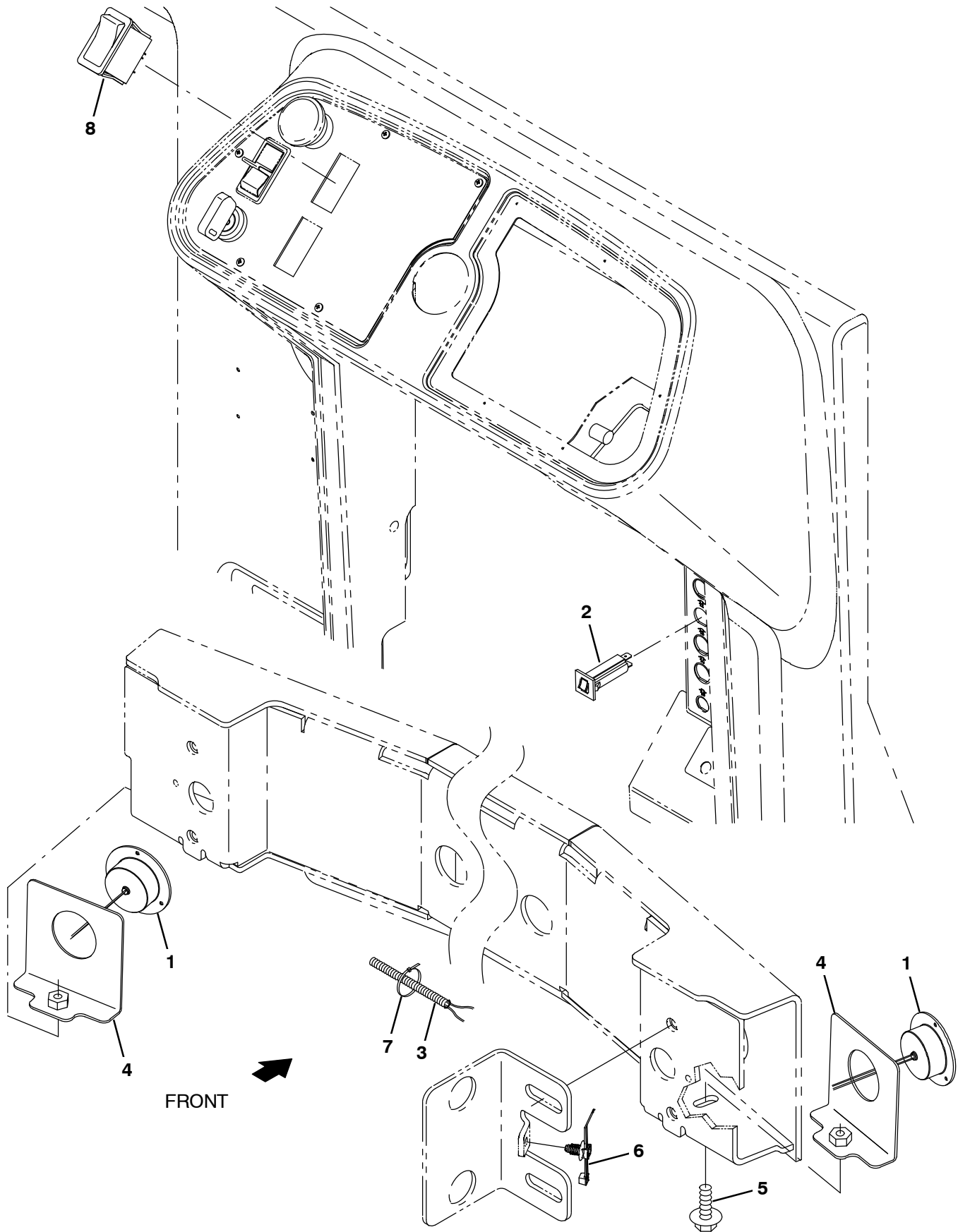
Ref.	Part No.	Serial Number	Description	Qty.
1	1225468	(0000–	) Label Set, Info/Hzrd, Pyc, Ce [T17/M17]	1
2	1225469	(0000–	) Label Set, Info/Hzrd, Vyl, Ce [T17/M17]	1
3	1062813	(0000–	) Label, Logo, 12.3l 4color [Ec–H2o]	1
4	1064440	(0000–	) Label, Logo, 16.9l 4color [Ec–H2o]	1
5	1065343	(0000–	) Label, Logo, 05.75l 2color [Es]	1
6	1050003	(0000–	) Label [Userm Attention, ec–H20]	1
7	398481	(0000–	) Label, Level, Sound [100 Db]	1



# SECTION 3

Contents	Page
Fig. 1 – Headlight Group .....	3-2
Fig. 2 – Strobe Light and Backup Alarm Kit .....	3-4
Fig. 3 – Strobe Light Kit, Overhead Guard .....	3-6
Fig. 4 – Overhead Guard Group .....	3-8
Fig. 5 – Scrubbing Side Brush Lift Group .....	3-10
Fig. 6 – Scrubbing Side Brush Motor and Squeegee Group .....	3-12
Fig. 7 – Scrubbing Side Brush Mount Group ...	3-14
Fig. 8 – Scrubbing Side Brush Solution Supply Group .....	3-16
Fig. 9 – Scrubbing Side Brush Electrical Group .	3-18
Fig. 10 – Scrubbing Side Brush Wire Harness Group .....	3-20
Fig. 11 – Pre-Filter Pressure Switch Group .....	3-22
Fig. 12 – Auto Fill Group .....	3-24
Fig. 13 – ES Auto Fill Group .....	3-26
Fig. 14 – ES Pump Group .....	3-28
Fig. 15 – ES Detergent Metering / Severe Environment Group .....	3-30
Fig. 16 – ec-H2O Solution Pump Group .....	3-32
Fig. 17 – ec-H2O solution Supply Group, Side Brush .....	3-34
Fig. 18 – ec-H2O Wire Harness Group .....	3-36
Fig. 19 – Spray Nozzle Group .....	3-38
Fig. 20 – Vacuum Wand Kit .....	3-40
Fig. 21 – Squeegee Guard Group .....	3-42
Fig. 22 – Positive Solution Control Drain Group .	3-44
Fig. 23 – Telemetry Group .....	3-46
Fig. 24 – Transport Group .....	3-48
Fig. 25 – Battery Slide Out Group .....	3-50
Fig. 26 – Battery and Charger Group, 625AH ..	3-52
Fig. 27 – Battery and Charger Group, 775AH ..	3-53
Fig. 28 – Battery and Charger Group, 775AH, Opportunity Charging .....	3-54
Fig. 29 – Documentation Group .....	3-55

Fig. 1 - Headlight Group





**Fig. 1 - Headlight Group**

<b>Ref.</b>	<b>Part No.</b>	<b>Serial Number</b>	<b>Description</b>	<b>Qty.</b>
1	9008182	(0000-	) Light Assy, Pre-Sweep, Afmkt	2
2	1064184	(0000-	) Circuitbreaker, 02.5a, Resetable	1
3	1074672	(0000-	) Harness, Ele [Headlights, M17]	1
4	1218994	(0000-	) Bracket Wldt, Housing, Headlight	2
5	1037346	(0000-	) Screw, Hex, M8 X 1.25 X 25, 9.8, Sems	2
6	1210807	(0000-	) Wire, Tie [W/.25" Fir Tree Clip]	3
7	763114	(0000-	) Tie, Cable, 11.3l, 2.75d Max	2
8	377084	(0000-	) Switch, Rocker, Prgrsv	1

Fig. 2 - Strobe Light and Backup Alarm Kit

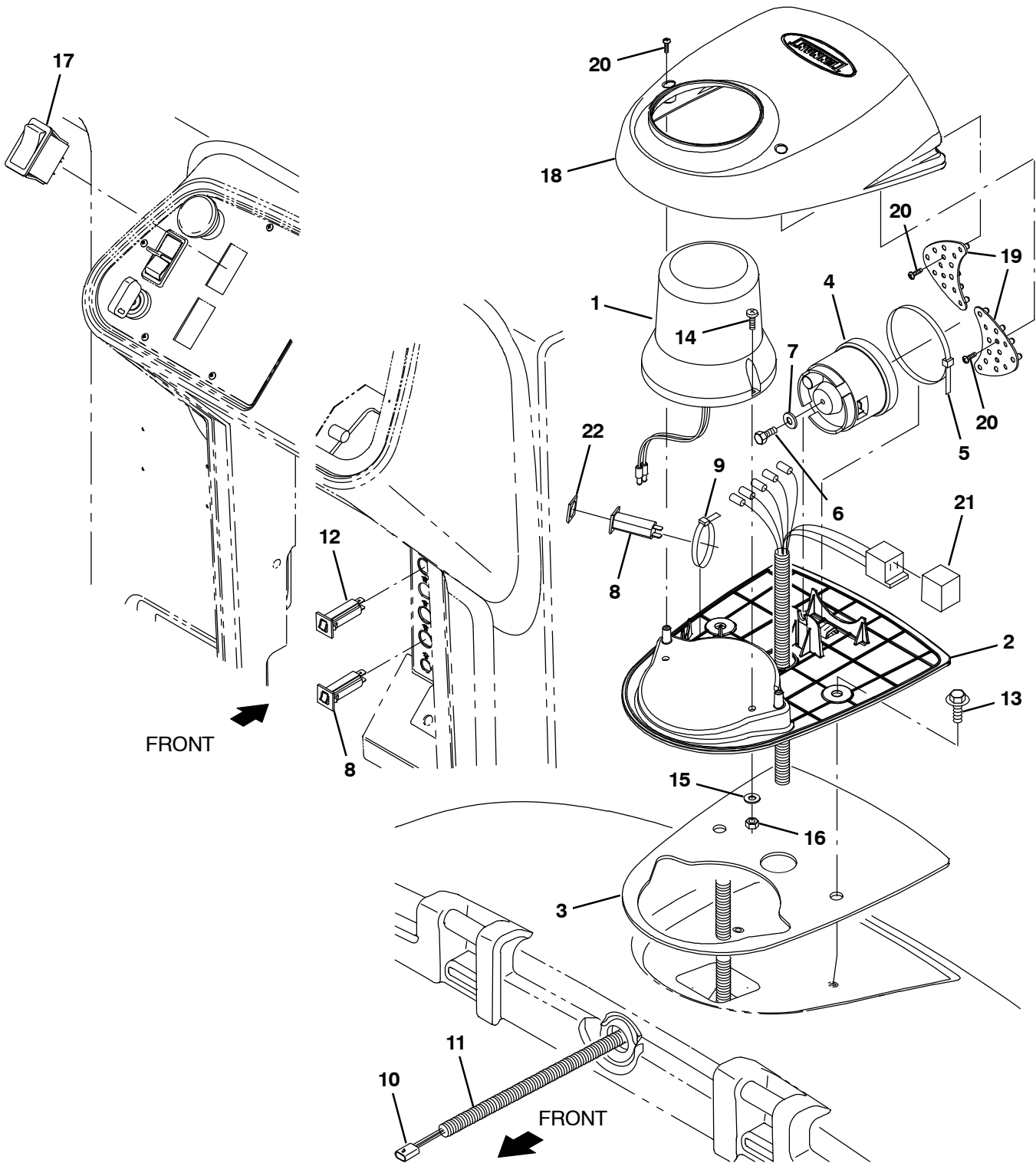
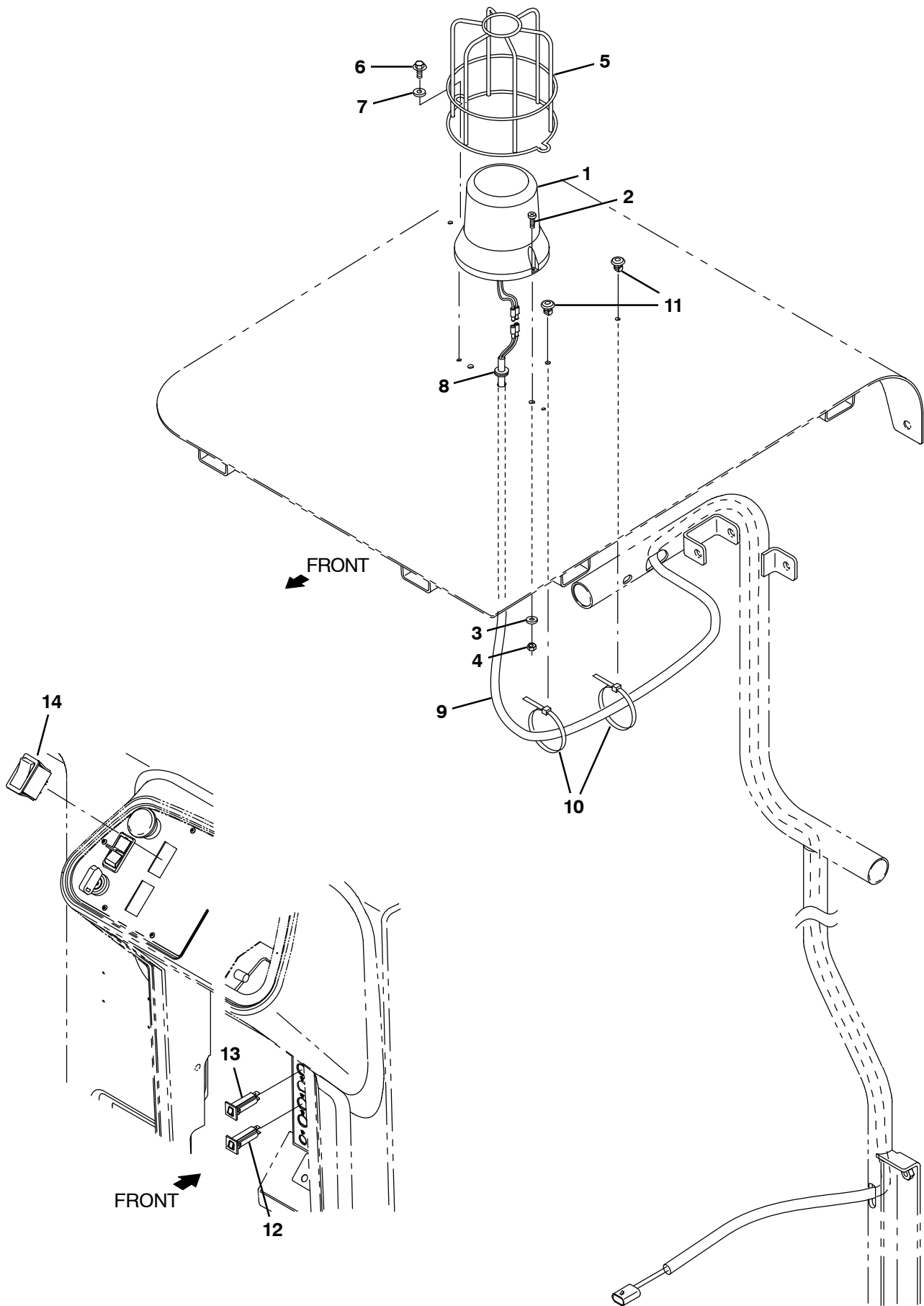


Fig. 2 – Strobe Light and Backup Alarm Kit

Ref.	Part No.	Serial Number	Description	Qty.
▽	9020109	(0000-	) Light Kit, Strobe, Module CI [T17]	1
▲	1 1075296	(0000-	) Light, Strobe, Amb, 12-48vdc, Rwk	1
▲	2 1059938	(0000-	) Base, Module, Light	1
▲	3 1063263	(0000-	) Gasket, Base, Module	1
▲	4 1058694	(0000-	) Alarm, Backup, 12-48vdc, Adj	1
▲	5 49263	(0000-	) Tie, Cable, Nyl, 11.4l .19w 3.0 Max D	1
▲	6 19315	(0000-	) Screw, Hex, .25-20 X 0.50, G5	1
▲	7 32483	(0000-	) Washer, Flat, 0.25, Sae	1
▲	8 1064188	(0000-	) Circuitbreaker, 15.0a, Resetable	1
▲	9 49266	(0000-	) Tie, Cable, Nyl, 07.3l .19w 1.8 Max D	1
▲	10 1056979	(0000-	) Harness, Wire, Alarm / Light [T16]	1
▲	11 48258	(0000-	) Sleeve, Vyl, Flex, .23ld	1
▲	12 1064184	(0000-	) Circuitbreaker, 02.5a, Resetable	2
▲	13 1020341	(0000-	) Screw, Hex, M8 X 1.25 X 20, Ss, Sems	2
▲	14 06933	(0000-	) Screw, Pan, Phl, M5 X 0.80 X 16, 4.8	2
▲	15 19066	(0000-	) Washer, Flat, 0.25b 0.56d .05, Pl, 10	2
▲	16 06549	(0000-	) Nut, Hex, Lock, M5 X 0.80, NI	2
▲	17 377084	(0000-	) Switch, Rocker, Prgrsv	1
▲	18 1062106	(0000-	) Cover, Module, Light	1
▲	19 1059342	(0000-	) Light Assy, Led	1
▲	20 222267	(0000-	) Screw, Pan, Phl, 06-20 X 0.50, Fmg/Ab	6
▲	21 398526	(0000-	) Relay, 36Vdc, 005A, Spdt No [Greenwich]	1
▲	22 1064191	(0000-	) Boot, Circuitbreaker	1

Fig. 3 – Strobe Light Kit, Overhead Guard



**Fig. 3 – Strobe Light Kit, Overhead Guard**

	<b>Ref.</b>	<b>Part No.</b>	<b>Serial Number</b>	<b>Description</b>	<b>Qty.</b>
▽		9020107	(0000-	) Light Kit, Strobe, Ohg, Ci [T17]	1
▲	1	1075296	(0000-	) Light, Strobe, Amb, 12-48vdc, Rwk	1
▲	2	06933	(0000-	) Screw, Pan, Phl, M5 X 0.80 X 16, 4.8	2
▲	3	19066	(0000-	) Washer, Flat, 0.25b 0.56d .05, Pl, 10	2
▲	4	06549	(0000-	) Nut, Hex, Lock, M5 X 0.80, NI	2
▲	5	1039392	(0000-	) Guard, Light, Revl / Strobe	1
▲	6	74455	(0000-	) Screw, Hex, M6 X 1.00 X 12, Fmg	2
▲	7	32490	(0000-	) Washer, Flat, 0.25, Std	2
▲	8	10632-2	(0000-	) Grommet, Rbr, 0.62id, F/0.9h, .12 Matl	1
▲	9	1069746	(0000-	) Harness, Ele, Ohg [T12]	1
▲	10	130773	(0000-	) Tie, Cable, Nyl, 11.0l, .14w, 3.0 Max. D	3
▲	11	1071085	(0000-	) Clip, Tie, 0.25d, Plstc	3
▲	12	1064184	(0000-	) Circuitbreaker, 02.5a, Resetable	2
▲	13	1064188	(0000-	) Circuitbreaker, 15a, Resetable	1
▲	14	377084	(0000-	) Switch, Rocker, Prgrsv	1

Fig. 4 - Overhead Guard Group

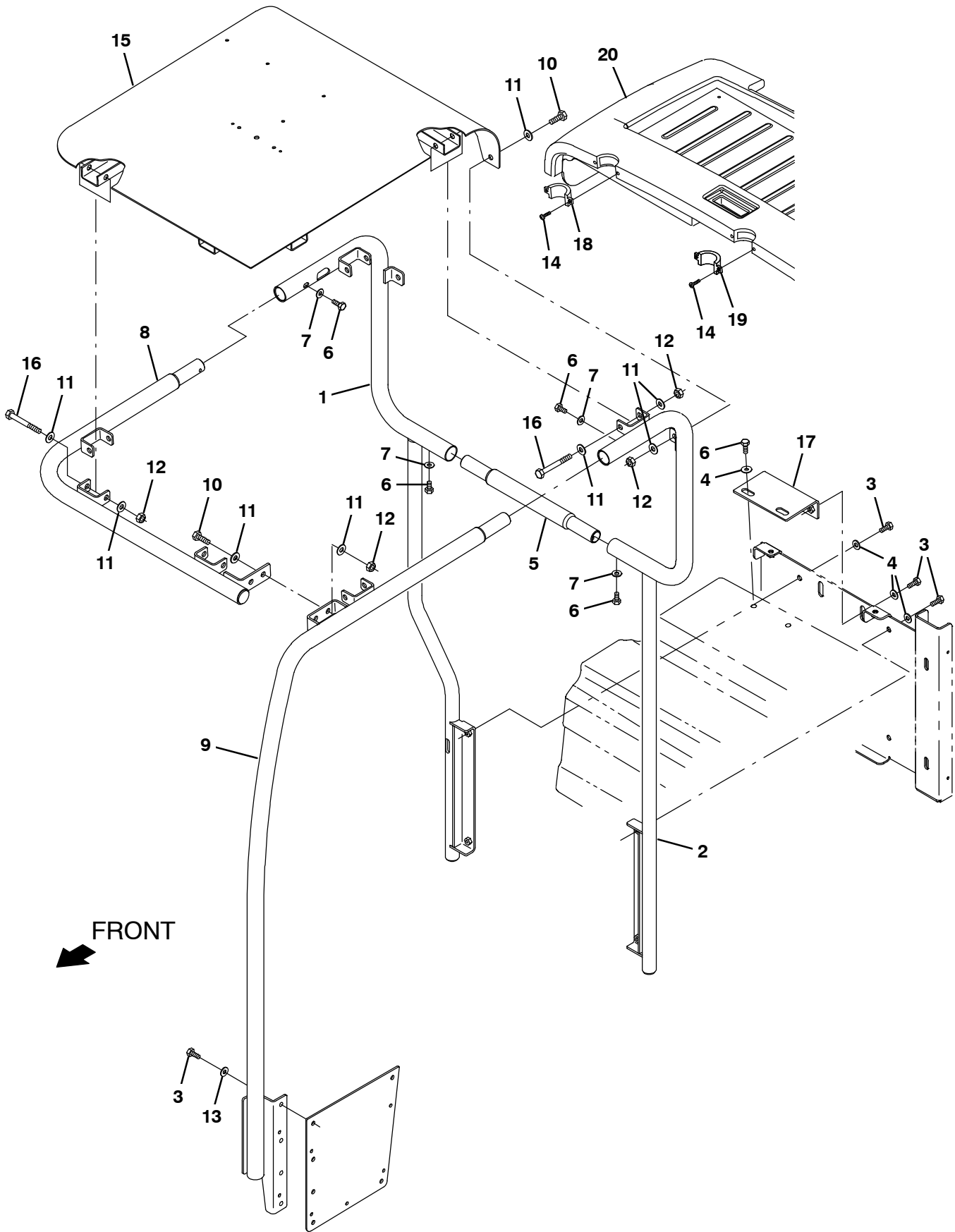


Fig. 4 – Overhead Guard Group

Ref.	Part No.	Serial Number	Description	Qty.
1	1204974	(0000-	) Tube Wldt, Ohg, Rh	1
2	1204926	(0000-	) Tube Wldt, Ohg, Lh	1
3	12273	(0000-	) Screw, Hex, M8 X 1.25 X 20, NI, Ss	10
4	1017218	(0000-	) Washer, Flat, 0.32B 1.00D .12, Ss	8
5	1208128	(0000-	) Tube, Ohg, Middle, Rear	1
6	49826	(0000-	) Screw, Hex, M8 X 1.25 X 16, NI, Ss	6
7	39349	(0000-	) Washer, Flat, 0.31, Sae	4
8	1207444	(0000-	) Tube Wldt, Front	1
9	1207725	(0000-	) Tube Wldt, Guard, Lh, Front	1
10	03192	(0000-	) Screw, Hex, M10 X 1.50 X 30, 8.8	4
11	01686	(0000-	) Washer, Flat, 0.44b 1.00d .08, Ss	20
12	41430	(0000-	) Nut, Hex, Lock, M10 X 1.5, NI	10
13	01685	(0000-	) Washer, Flat, 0.38b 0.88d .08, Ss	4
14	1060103	(0000-	) Screw, Pan, Phl, 08-16 X 1.13, F/ Plstc	4
15	1204972	(0000-	) Guard Wldt, Top, Ohg	1
16	03193	(0000-	) Screw, Hex, M10 X1.50 X 90, 8.8	6
17	1209915	(0000-	) Bracket Wldt, Mtg, Ohg	1
18	1208710	(0000-	) Cover, Ohg, Trim, Rh	1
19	1208714	(0000-	) Cover, Ohg, Trim, Lh	1
20	9013794	(000000-	) Kit, Replmt, Cover, Battery, OHG, Ce	1

Fig. 5 – Scrubbing Side Brush Lift Group

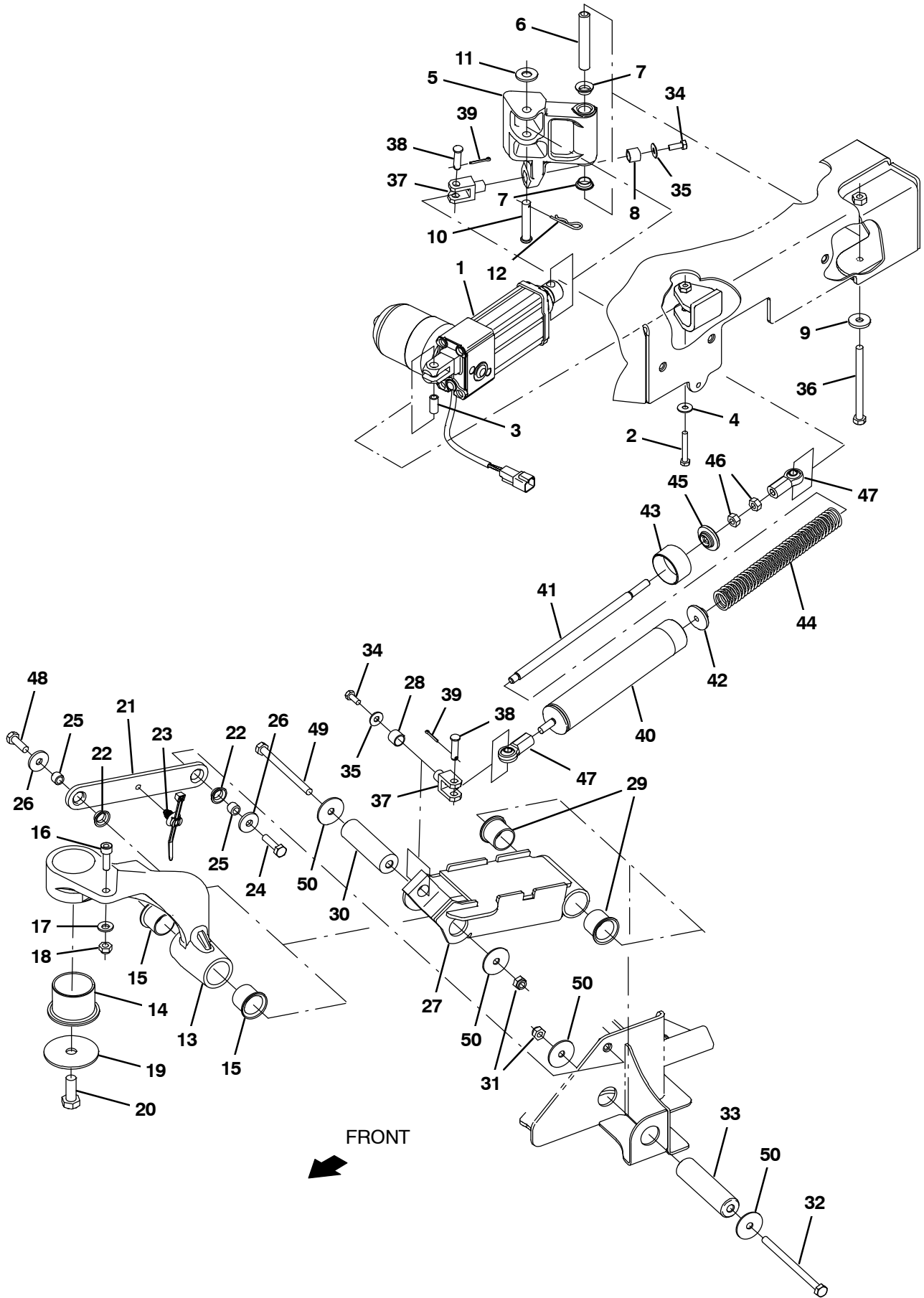




Fig. 5 – Scrubbing Side Brush Lift Group

Ref.	Part No.	Serial Number	Description	Qty.
	1	1201500	(0000- ) Actuator, 36vdc, 2.75strk, 450lb	1
	2	33930	(0000- ) Screw, Hex, M6 X 1.00 X 40, Ss	1
	3	1206722	(0000- ) Sleeve, P/M, 0.25b 0.38d 0.8l	1
	4	01684	(0000- ) Washer, Flat, 0.27b 0.69d .05, Ss	1
▽		9015051	(0000- ) Pivot Arm Kit, Act, Sba, Afmkt [M17]	1
▲	5	1216279	(0000- ) Arm, Lift, Actuator, Mach	1
▲	6	1206723	(0000- ) Sleeve, P/M, 0.32b 0.50d 3.03l	1
▲	7	1054662	(0000- ) Bushing, Flng, 0.50b 0.59d 0.25l	2
▲	8	63233	(0000- ) Bushing, Sleeve, 0.50b 0.59d 0.50l, Bnz	1
	9	1017218	(0000- ) Washer, Flat, 0.32b 1.00d .12, Ss	1
	10	29584	(0000- ) Pin, Clevis, 0.37d X 2.00l	1
	11	01686	(0000- ) Washer, Flat, 0.44b 1.00d .08, Ss	1
	12	44906	(0000- ) Pin, Cotter, Hair, 0.38d .093 Wir	1
▽		9015052	(0000- ) Pivot Arm Kit, Sba, Afmkt [M17]	1
▲	13	1216252	(0000- ) Arm, Pivot, Mach	1
▲	14	1201101	(0000- ) Bushing, Flng, 1.75b 1.94d 1.50l	1
▲	15	54618	(0000- ) Bushing, Flng, 1.00b 1.13d 1.00l	2
▲	16	39308	(0000- ) Screw, Soc, M8 X 1.25 X 25, 12.9	1
▲	17	763041	(0000- ) Washer, Flat, Belleville, M8	1
▲	18	08713	(0000- ) Nut, Hex, Lock, M8 X 1.25, NI, Ss	1
	19	1200634	(0000- ) Washer, Flat, 0.48b 2.50d .12, Ss	1
	20	12309	(0000- ) Screw, Hex, M12 X 1.75 X 30, Ss	1
▽		9015053	(0000- ) Link Kit, Upper, Sba, Afmkt [M17]	1
▲	21	1216257	(0000- ) Link, Upper	1
▲	22	1054662	(0000- ) Bushing, Flng, 0.50b 0.59d 0.25l	2
	23	1210807	(0000- ) Wire, Tie [W/.25" Fir Tree Clip]	1
	24	09011	(0000- ) Screw, Hex, M8 X 1.25 X 30, Ss	1
	25	1207656	(0000- ) Sleeve, P/M, 0.32b 0.50d 0.4l [430ss]	2
	26	1017218	(0000- ) Washer, Flat, 0.32b 1.00d .12, Ss	2
▽		9015054	(0000- ) Channel Assy, Lift, Sba, Afmkt [M17]	1
▲	27	1216256	(0000- ) Channel Wldt, Link	1
▲	28	63233	(0000- ) Bushing, Sleeve, 0.50b 0.59d 0.50l, Bnz	1
▲	29	54618	(0000- ) Bushing, Flng, 1.00b 1.13d 1.00l	2
	30	1210581	(0000- ) Pin, Pivot, Sba	1
	31	08713	(0000- ) Nut, Hex, Lock, M8 X 1.25, NI, Ss	2
	32	1210312	(0000- ) Screw, Hex, M8 X 1.25 X 120, Ss	1
	33	1209678	(0000- ) Pin, Pivot, Sba	1
	34	06942	(0000- ) Screw, Hex, M6 X 1.00 X 16, 8.8	2
	35	01684	(0000- ) Washer, Flat, 0.27b 0.69d .05, Ss	2
	36	386299	(0000- ) Screw, Hex, M8 X 1.25 X 100, Ss	1
	37	1217005	(0000- ) Clevis, Rotation, 0.31pin, M6x1.0	2
	38	04743	(0000- ) Pin, Clevis, 0.31d X 1.12l	2
	39	39005	(0000- ) Pin, Cotter, .094 X 0.75	2
▽		9015055	(0000- ) Spring Assy, Replmt, Afmkt [M17]	1
▲	40	1216310	(0000- ) Tube Wldt, Spring	1
▲	41	1216313	(0000- ) Rod, Thrd, 2 End, M8 X 1.25 09.1l	1
▲	42	1216314	(0000- ) Support, Spring	1
▲	43	1200863	(0000- ) Retainer, Spring	1
▲	44	1218129	(0000- ) Spring, Cmpr, 1.05od .14wir 10.3l	1
▲	45	1216315	(0000- ) Washer, Guide	1
▲	46	39311	(0000- ) Nut, Hex, Std, M8 X 1.25	3
▲	47	1217598	(0000- ) Rod-End, M8 X 1.25rh Fem 8mmb	2
	48	12333	(0000- ) Screw, Hex, M8 X 1.25 X 25, Ss, NI	1
	49	386299	(0000- ) Screw, Hex, M8 X 1.25 X 100, Ss	1
	50	1011719	(0000- ) Washer, Flat, 0.33b 1.38d .08, Ss	4

Fig. 6 – Scrubbing Side Brush Motor and Squeegee Group

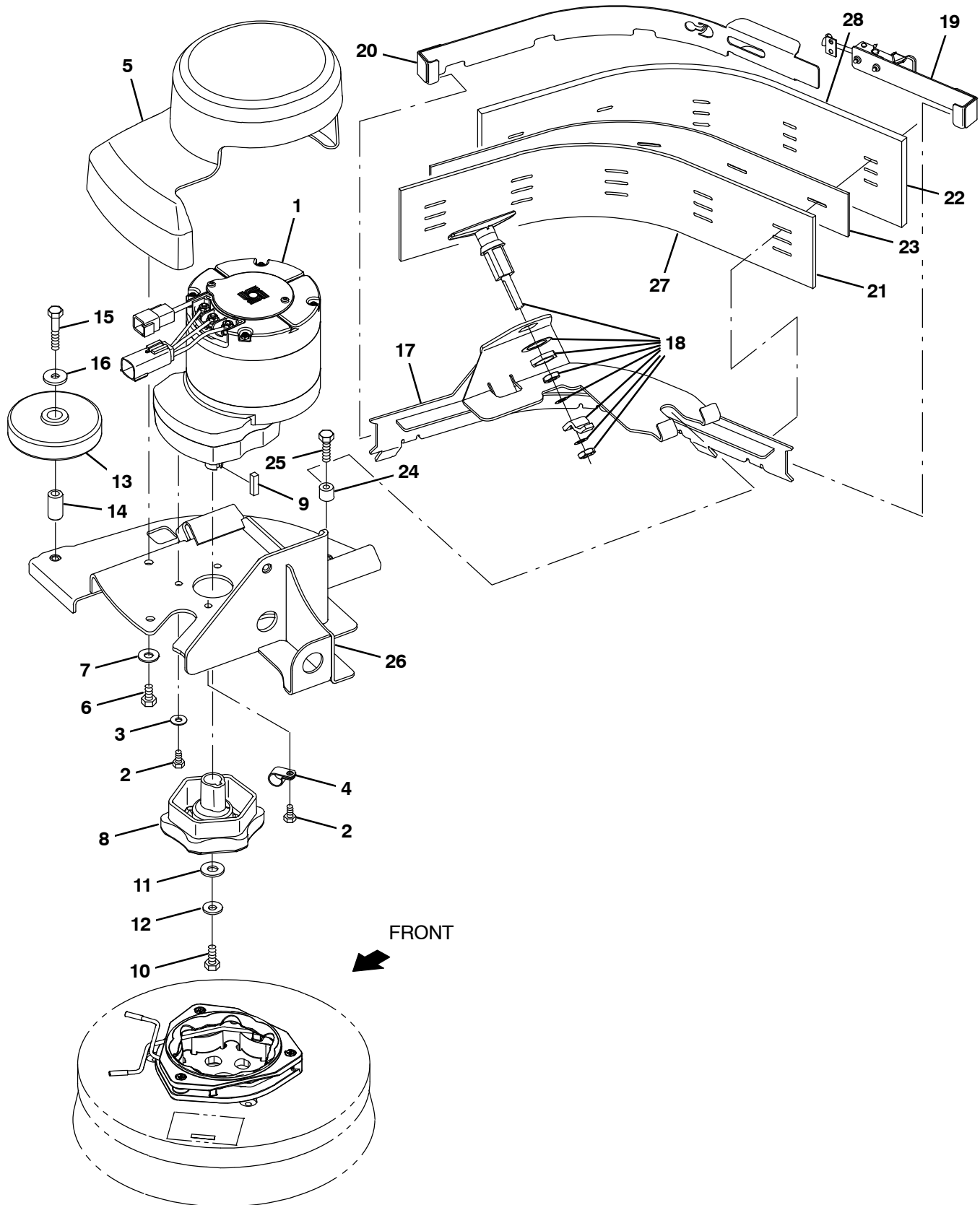
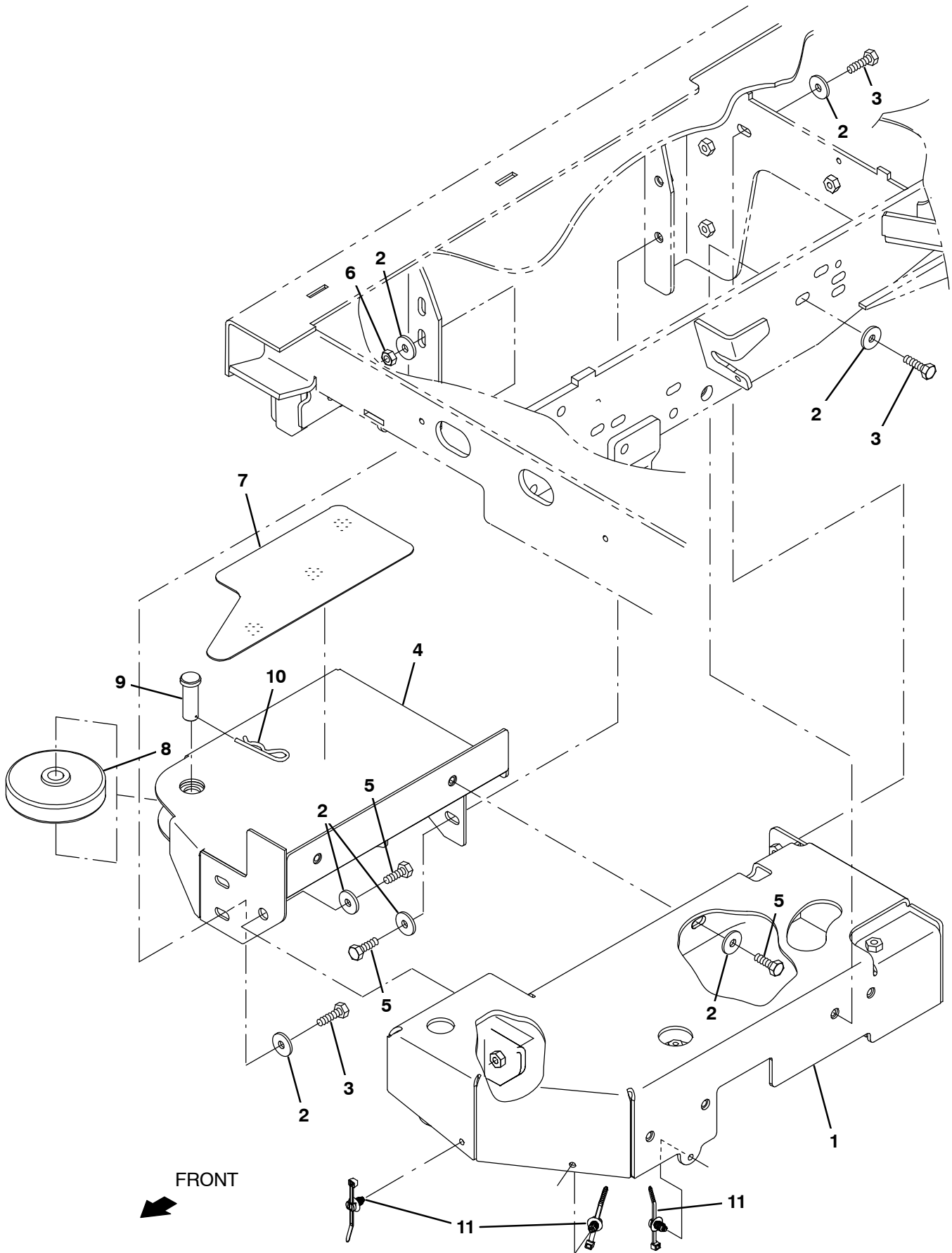


Fig. 6 – Scrubbing Side Brush Motor and Squeegee Group

Ref.	Part No.	Serial Number	Description	Qty.	
1	1206475	(0000-	) Motor, Ele, 36 Vdc, 350 Rpm 1.25 Hp Gear	1	
2	11635	(0000-	) Screw, Hex, M6 X 1.00 X 12, Ni, Ss	4	
3	01684	(0000-	) Washer, Flat, 0.27b 0.69d .05, Ss	3	
4	26395-1	(0000-	) Clamp, Cable, Stl, 0.56d X 0.38w, 1hole	1	
5	9020217	(0000-	) Cover, Motor, Sba, Afmkt [T17]	1	
6	15675	(0000-	) Screw, Hex, M8 X 1.25 X 16, Ss	2	
7	01685	(0000-	) Washer, Flat, 0.38b 0.88d .08, Ss	2	
8	377364	(0000-	) Hub, Drive, Brush, Disk, 0.75b [6t]	1	
9	00928	(0000-	) Key, Sq, 0.25 X 0.25, 1.00l	1	
10	12273	(0000-	) Screw, Hex, M8 X 1.25 X 20, Ni, Ss	1	
11	01686	(0000-	) Washer, Flat, 0.44b 1.00d .08, Ss	1	
12	41186	(0000-	) Washer, Flat, Belleville, .31	1	
13	363162	(0000-	) Wheel, 04.0d 0.89w 0.64b	1	
14	363301	(0000-	) Sleeve, P/M, 0.34b 0.63d 1.2l, Bnz	1	
15	222505	(0000-	) Screw, Hex, M8 X 1.25 X 45, Ss	1	
16	1017218	(0000-	) Washer, Flat, 0.32b 1.00d .12, Ss	1	
▽	9015056	(0000-	) Squeegee Assy, Sba, Afmkt [M17]	1	
▲	17	1216303	(0000-	) Bracket Wldt, Sqge, Sba	1
▲	18	1201149	(0000-	) Latch, Compression, Sqge, Sba	1
▲	19	1223001	(0000-	) Retainer Wldt, Sqge, Sba	1
▲	20	1216323	(0000-	) Retainer Wldt, Sqge, Sba	1
▲	21	1216319	(0000-	) Blade, Sqge, Sba, Inner [Linard]	1
▲	22	1216321	(0000-	) Blade, Sqge, Sba, Linatex	1
▲	23	1216320	(0000-	) Spacer, Blade	1
24	80409	(0000-	) Sleeve, P/M, 0.34b 0.63d 0.6l, Bnz	1	
25	09011	(0000-	) Screw, Hex, M8 X 1.25 X 30, Ss	1	
26	1216300	(0000-	) Bracket Wldt, Deck	1	
27	1224935	(0000-	) Blade, Sqge, Sba, Inner, Urethane	1	
27	1224938	(0000-	) Blade, Sqge, Sba, Inner, Gum	1	
28	1224933	(0000-	) Blade, Sqge, Sba, Urethane	1	
28	1224934	(0000-	) Blade, Sqge, Sba, Gum	1	

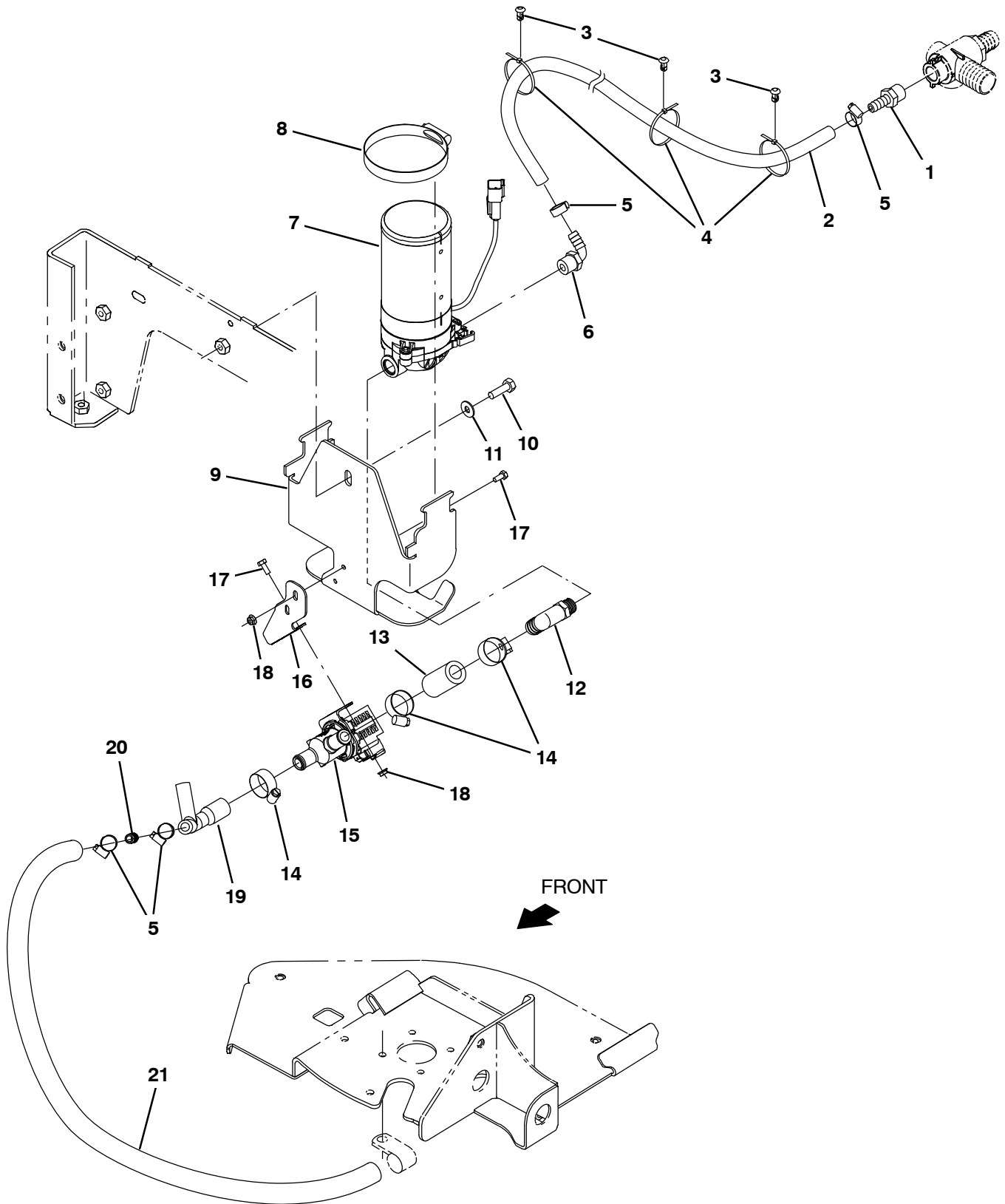
Fig. 7 – Scrubbing Side Brush Mount Group



**Fig. 7 – Scrubbing Side Brush Mount Group**

<b>Ref.</b>	<b>Part No.</b>	<b>Serial Number</b>	<b>Description</b>	<b>Qty.</b>
1	1216258	(0000–	) Cover Wldt, Sba	1
2	1017218	(0000–	) Washer, Flat, 0.32b 1.00d .12, Ss	14
3	09011	(0000–	) Screw, Hex, M8 X 1.25 X 30, Ss	7
4	1216293	(0000–	) Bracket Wldt, Step, Sba	1
5	09010	(0000–	) Screw, Hex, M8 X 1.25 X 25, Ss	5
6	08713	(0000–	) Nut, Hex, Lock, M8 X 1.25, NI, Ss	2
7	1218279	(0000–	) Tread, Non–Skid–Step, 7.0w 11.2l, Sba	1
8	363162	(0000–	) Wheel, 04.0d 0.89w 0.64b	1
9	1207866	(0000–	) Pin, Clevis, 0.625d X 1.75l	1
10	55094	(0000–	) Pin, Cotter, Hair, 0.75d .148 Wir	1
11	1210807	(0000–	) Wire, Tie [W/.25” Fir Tree Clip]	3

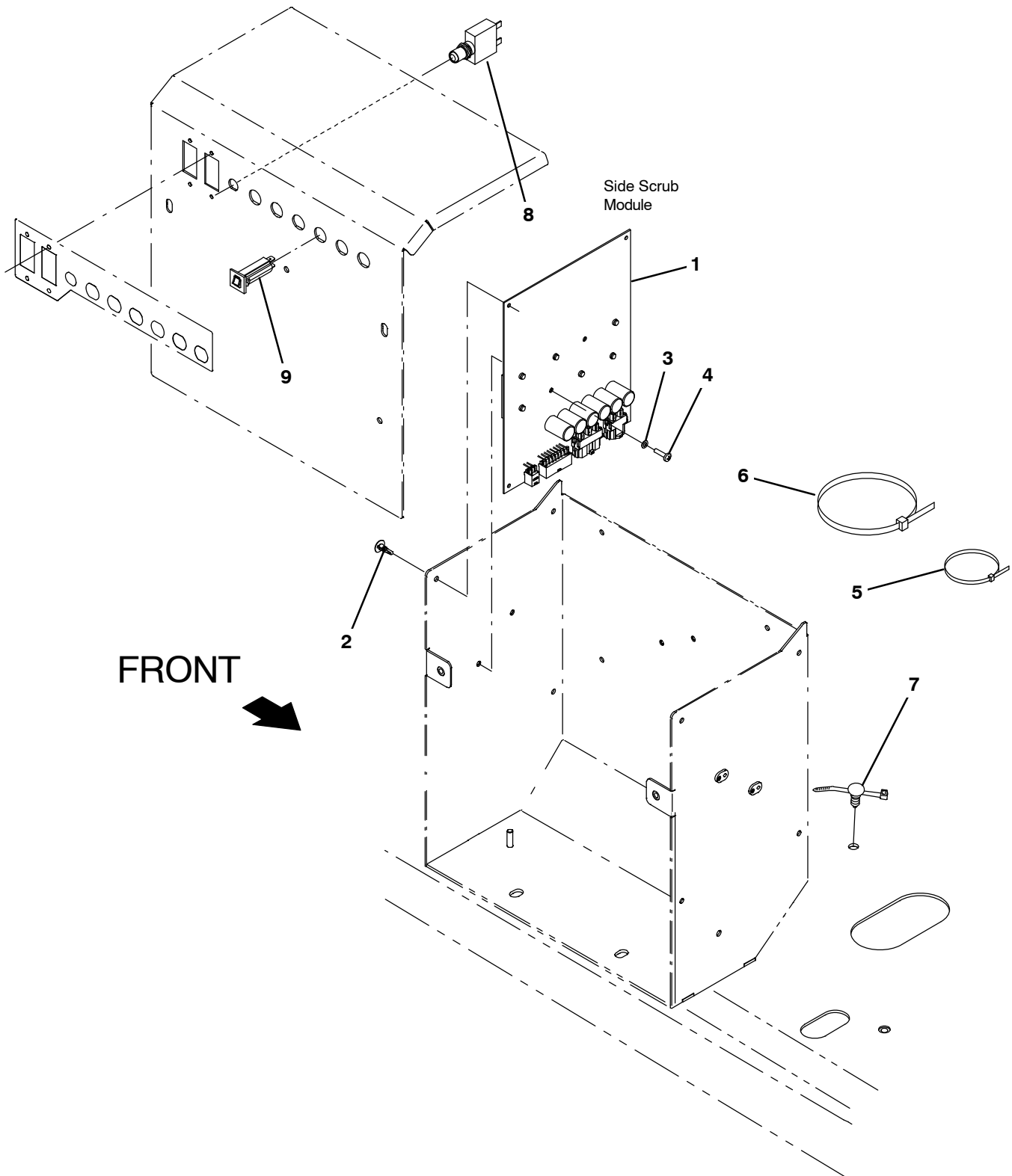
Fig. 8 – Scrubbing Side Brush Solution Supply Group



**Fig. 8 – Scrubbing Side Brush Solution Supply Group**

Ref.	Part No.	Serial Number	Description	Qty.
1	150538	(0000-	) Fitting, Plstc, Str, Bm06/Pm06	1
2	1006400	(0000-	) Hose, Afmkt, Pvc, Brd, 0.38id, 03ft, Clr	1
3	1071085	(0000-	) Clip, Tie, 0.25d, Plstc	3
4	130773	(0000-	) Tie, Cable, Nyl, 11.0l, .14w, 3.0 Max. D	3
5	43844	(0000-	) Clamp, Hose, Wormdrive, 0.25-0.62d, .31w	4
6	1005630	(0000-	) Fitting, Plstc, E90, Bm06/Pm06, Nyl	1
7	1200328	(0000-	) Pump, Soltn, Ele, 36vdc, 60psi	1
8	43555	(0000-	) Clamp, Hose, Wormdrive, 2.62-3.50d	1
9	1221952	(0000-	) Bracket, Pump	1
10	09010	(0000-	) Screw, Hex, M8 X 1.25 X 25, Ss	1
11	32490	(0000-	) Washer, Flat, 0.25, Std	1
12	1208433	(0000-	) Fitting, Plstc, E90, Bm10/Pm06	1
13	1015025	(0000-	) Hose, Afmkt, Pvc, Brd, 0.62id, 02ft, Clr	1
14	63810	(0000-	) Clamp, Hose, Wormdrive, 0.56-1.06d, .56w	3
15	1054795	(0000-	) Valve, Water, Solenoid, 36vdc Bm12/Bm12	1
16	1208434	(0000-	) Bracket, Mount, Sba Valve	1
17	09738	(0000-	) Screw, Hex, M5 X 0.80 X 12, Ss	4
18	07789	(0000-	) Nut, Hex, Flng, M5 X 0.80	4
19	1208432	(0000-	) Manifold, Sba	1
20	20950	(0000-	) Fitting, Plstc, Str, Bm06/Bm06	1
21	1014976	(0000-	) Hose, Afmkt, Pvc, Brd, 0.38id, 08ft, Clr	1

Fig. 9 – Scrubbing Side Brush Electrical Group





**Fig. 9 - Scrubbing Side Brush Electrical Group**

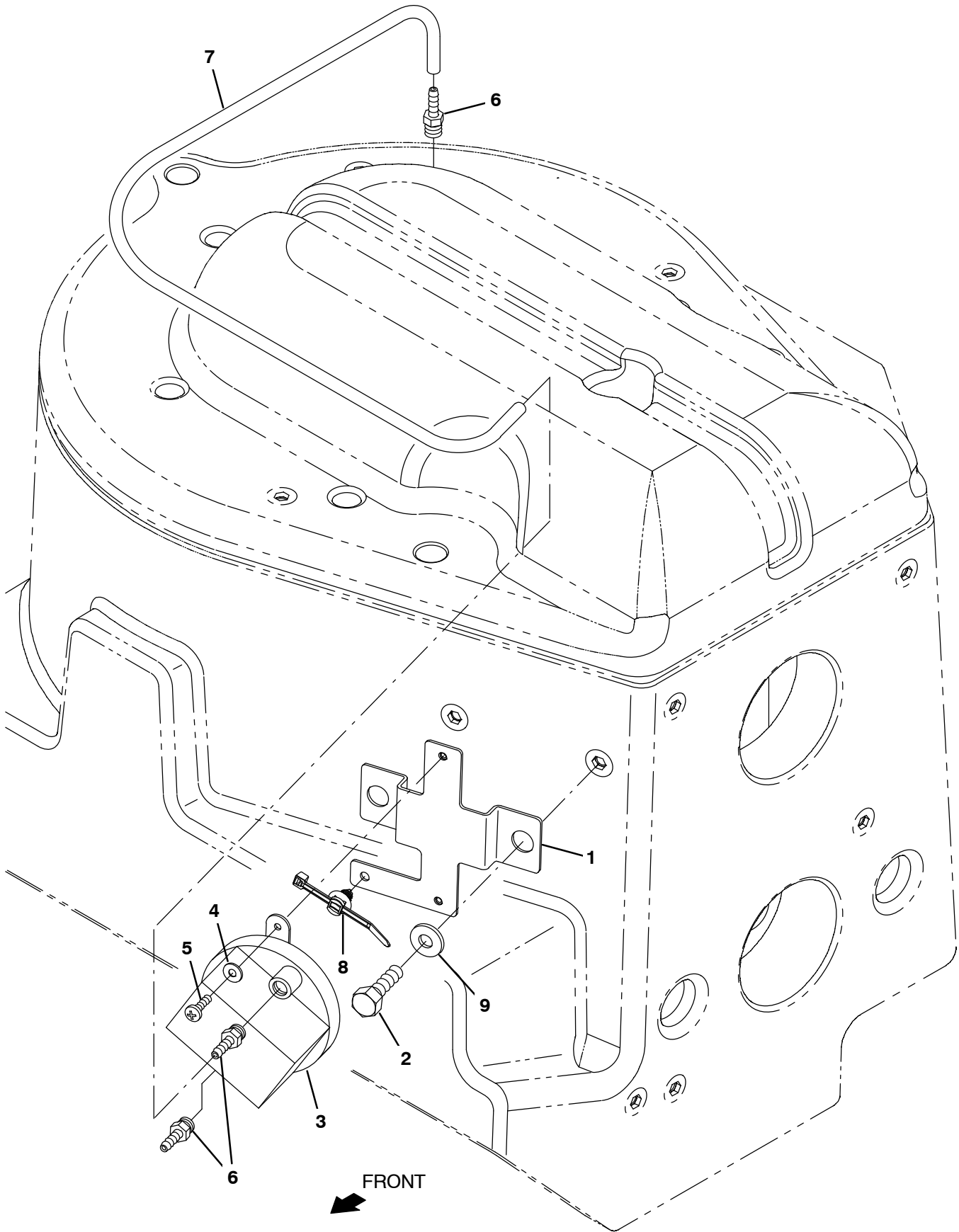
	<b>Ref.</b>	<b>Part No.</b>	<b>Serial Number</b>	<b>Description</b>	<b>Qty.</b>
▽	1	9020230	(0000-	) Circuit Board Kit, Sba, Afmkt [T17]	1
▲	2	1210399	(0000-	) Stand-Off, Circuitboard [0.25"]	4
	3	1202860	(0000-	) Washer, Flat, 0.17b 0.31d .03, Nyl	2
	4	06926	(0000-	) Screw, Pan, Phl, M4 X 0.70 X 10, 4.8	2
	5	763114	(0000-	) Tie, Cable, 11.3l, 2.75d Max	3
	6	222809	(0000-	) Tie, Cable, Nyl, 29.8l .30w 9.0 Max D	1
	7	1210807	(0000-	) Wire, Tie [W/.25" Fir Tree Clip]	7
	8	383726	(0000-	) Circuitbreaker, 35.0a, Resetable	1
	9	1064184	(0000-	) Circuitbreaker, 02.5a, Resetable	1



**Fig. 10 – Scrubbing Side Brush Wire Harness Group**

<b>Ref.</b>	<b>Part No.</b>	<b>Serial Number</b>	<b>Description</b>	<b>Qty.</b>
1	1072999	(0000-	) Harness, Ele [Side Scrub, T17]	1

Fig. 11 - Pre-Filter Pressure Switch Group



**Fig. 11 – Pre-Filter Pressure Switch Group**

	<b>Ref.</b>	<b>Part No.</b>	<b>Serial Number</b>	<b>Description</b>	<b>Qty.</b>
▽		9017160	(0000–	) Sensor Kit, Filter, Clogged, Ci [M17]	1
▲	1	1216717	(0000–	) Bracket, Mtg, Switch	1
▲	2	16735	(0000–	) Screw, Hex, M8 X 1.25 X 16, 8.8	2
▲	3	1051800	(0000–	) Switch, Press	1
▲	4	01683	(0000–	) Washer, Flat, 10, Ss	2
▲	5	49697	(0000–	) Screw, Pan, Phl, M4 X 0.70 X 10, Ss	2
▲	6	40607	(0000–	) Fitting, Brs, Str, Bm03/Pm02	3
▲	7	1031575	(0000–	) Hose, Afmkt, Vacuum, 0.16id, 03ft	1
▲	8	1210807	(0000–	) Wire, Tie [W/.25" Fir Tree Clip]	1
▲	9	69461	(0000–	) Washer, Flat, 0.38b 0.88d .12, Stl, Pl	2

Fig. 12 - Auto Fill Group

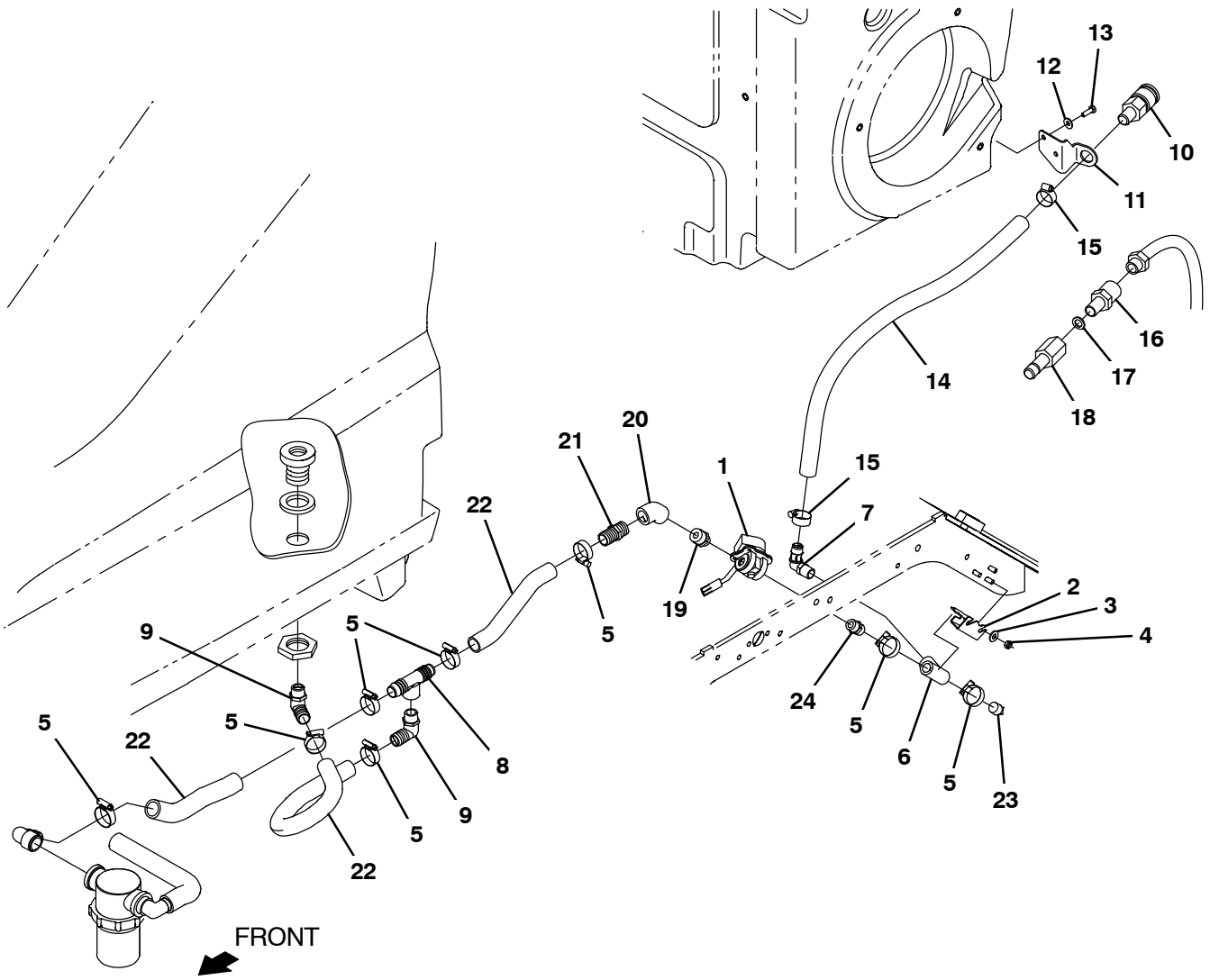


Fig. 12 – Auto Fill Group

Ref.	Part No.	Serial Number	Description	Qty.
1	41410	(0000–	) Valve, Water, Solenoid, 36vdc Pf08/Pf08	1
2	1220430	(0000–	) Bracket, Mtg, Ftg, Auto Fill	1
3	01685	(0000–	) Washer, Flat, 0.38b 0.88d .08, Ss	2
4	08713	(0000–	) Nut, Hex, Lock, M8 X 1.25, NI, Ss	2
5	11399	(0000–	) Clamp, Hose, Wormdrive, 0.81–1.50d, .50w	8
6	79497	(0000–	) Fitting, Plstc, Tee, Pf08/Pf08/Pf08	1
7	63244–2	(0000–	) Fitting, Plstc, E90, Bm12/Pm08	1
8	365096	(0000–	) Fitting, Plstc, Tee, Bm16/Pf12/Bm16, Br	1
9	18595	(0000–	) Fitting, Plstc, E90, Bm16/Pm12	2
10	24105	(0000–	) Fitting, Brs, Qdc, Bm12/Qf08	1
11	1208043	(0000–	) Bracket, Mtg, Fitting, Qdc	1
12	01684	(0000–	) Washer, Flat, 0.27b 0.69d .05, Ss	2
13	11329	(0000–	) Screw, Hex, M6 X 1.00 X 16, NI, Ss	2
14	1045034	(0000–	) Hose, Afmkt, Pvc, Wir, 0.75id, 08ft, Clr	2
15	63810	(0000–	) Clamp, Hose, Wormdrive, 0.56–1.06d, .56w	4
16	375321	(0000–	) Fitting, Brs, Str, Pm08/Garden Hose	1
17	01316	(0000–	) Washer, Flat, 0.66b 1.00d .12, Rbr	1
18	33295	(0000–	) Fitting, Brs, Qdc, Pf08	1
19	1005218	(0000–	) Fitting, Plstc, Str, Pm08/Pm12, Nyl	1
20	10575	(0000–	) Fitting, Plstc, E45, Pf12/Pf12	1
21	57379	(0000–	) Fitting, Plstc, Str, Bm16/Pm12	1
22	1214095	(0000–	) Hose, Afmkt, Pvc, Wir, 1.00 Id, 03ft, Clr	3
23	17521	(0000–	) Fitting, Pipe, Plug, Pm08, Sq Head	1
24	86508	(0000–	) Fitting, Plstc, Str, Pm08/Pm08	1

Fig. 13 – ES Auto Fill Group

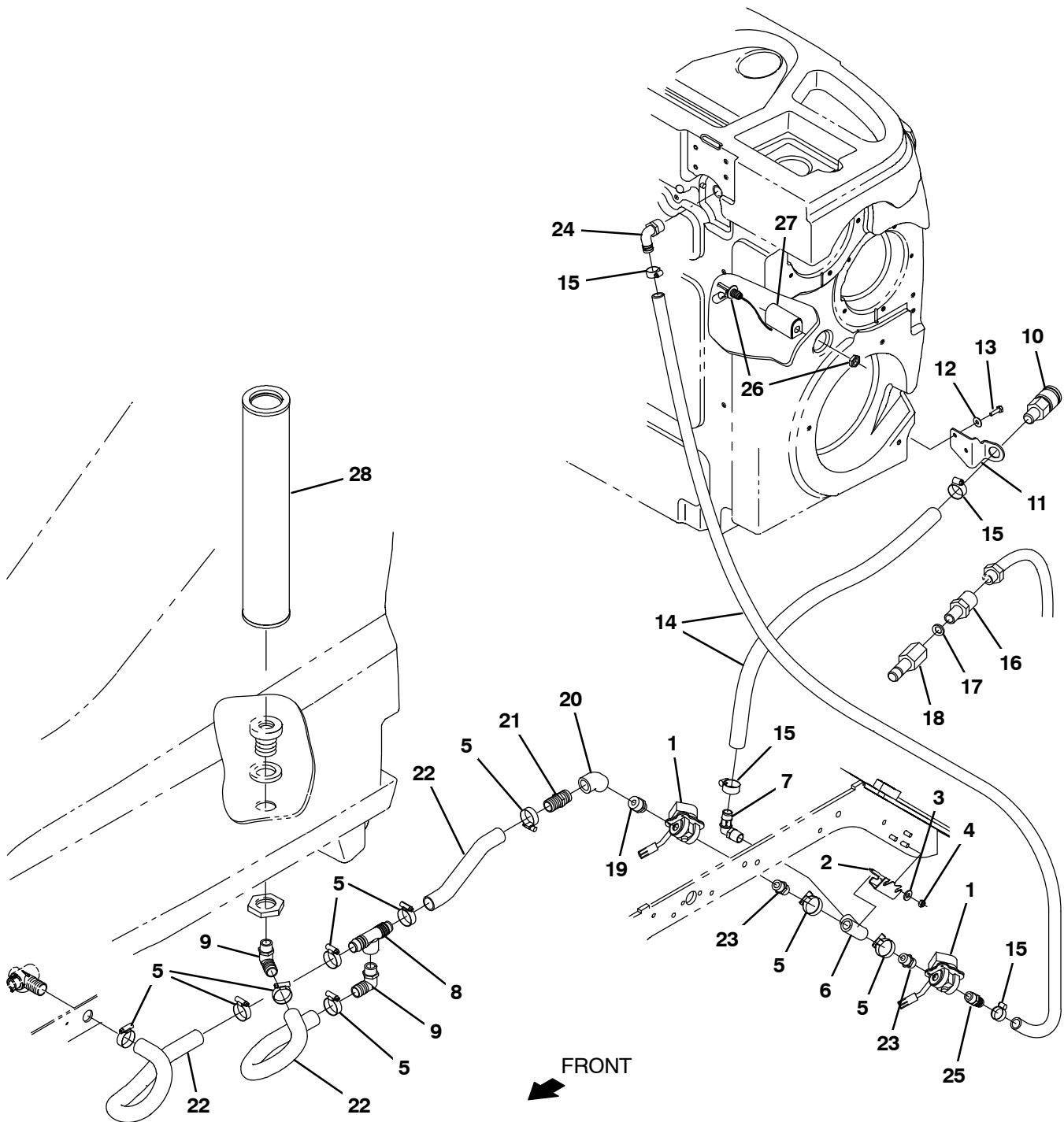




Fig. 13 – ES Auto Fill Group

Ref.	Part No.	Serial Number	Description	Qty.
1	41410	(0000-	) Valve, Water, Solenoid, 36vdc Pf08/Pf08	2
2	1220430	(0000-	) Bracket, Mtg, Ftg, Auto Fill	1
3	01685	(0000-	) Washer, Flat, 0.38b 0.88d .08, Ss	2
4	08713	(0000-	) Nut, Hex, Lock, M8 X 1.25, NI, Ss	2
5	11399	(0000-	) Clamp, Hose, Wormdrive, 0.81-1.50d, .50w	8
6	79497	(0000-	) Fitting, Plstc, Tee, Pf08/Pf08/Pf08	1
7	63244-2	(0000-	) Fitting, Plstc, E90, Bm12/Pm08	1
8	365096	(0000-	) Fitting, Plstc, Tee, Bm16/Pf12/Bm16, Br	1
9	18595	(0000-	) Fitting, Plstc, E90, Bm16/Pm12	2
10	24105	(0000-	) Fitting, Brs, Qdc, Bm12/Qf08	1
11	1208043	(0000-	) Bracket, Mtg, Fitting, Qdc	1
12	01684	(0000-	) Washer, Flat, 0.27b 0.69d .05, Ss	2
13	11329	(0000-	) Screw, Hex, M6 X 1.00 X 16, NI, Ss	2
14	1045034	(0000-	) Hose, Afmkt, Pvc, Wir, 0.75id, 08ft, Clr	2
15	63810	(0000-	) Clamp, Hose, Wormdrive, 0.56-1.06d, .56w	4
16	375321	(0000-	) Fitting, Brs, Str, Pm08/Garden Hose	1
17	01316	(0000-	) Washer, Flat, 0.66b 1.00d .12, Rbr	1
18	33295	(0000-	) Fitting, Brs, Qdc, Pf08	1
19	1005218	(0000-	) Fitting, Plstc, Str, Pm08/Pm12, Nyl	1
20	10575	(0000-	) Fitting, Plstc, E45, Pf12/Pf12	1
21	57379	(0000-	) Fitting, Plstc, Str, Bm16/Pm12	1
22	1214095	(0000-	) Hose, Afmkt, Pvc, Wir, 1.00 Id, 03ft, Clr	3
23	86508	(0000-	) Fitting, Plstc, Str, Pm08/Pm08	2
24	14877	(0000-	) Fitting, Plstc, E90, Bm12/Pm12	1
25	78398	(0000-	) Fitting, Plstc, Str, Bm12/Pm08, Nyl	1
26	385685	(0000-	) Sensor, Level, Liq, 14vdc 01a .62-11	1
27	1019285	(0000-	) Bracket, Protector, Float Switch	1
28	1208733	(0000-	) Filter, Soltn, 080mesh, Pm12 3.2d 17.5l	1

Fig. 14 - ES Pump Group

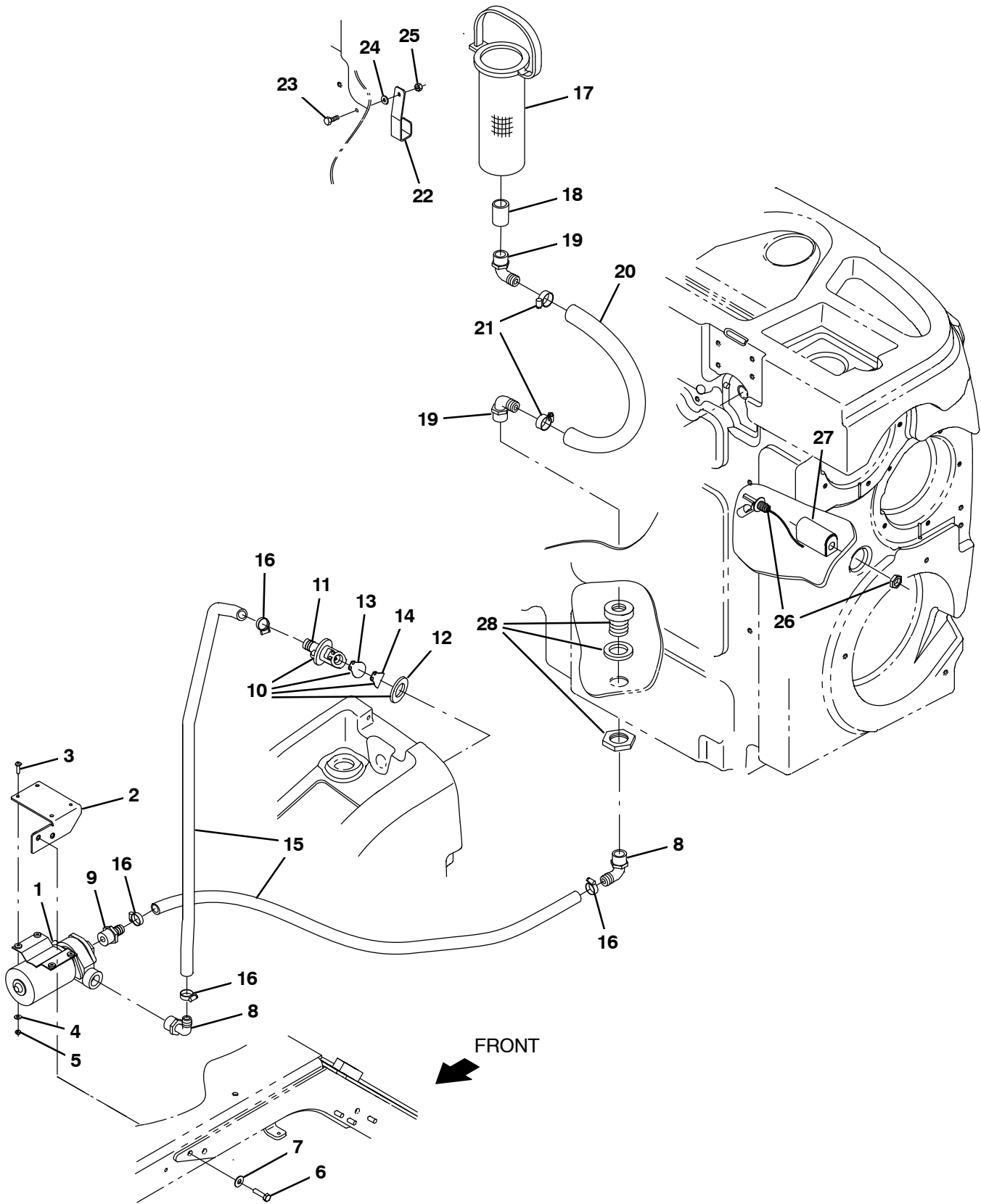


Fig. 14 – ES Pump Group

Ref.	Part No.	Serial Number	Description	Qty.	
1	1057978	(0000–	) Pump, Soltn, 36vdc, Impeller	1	
2	1207659	(0000–	) Bracket Weldmt, Mtg, Pump	1	
3	24196	(0000–	) Screw, Pan, Phl, M5 X 0.80 X 20, Ss	4	
4	01683	(0000–	) Washer, Flat, 10, Ss	4	
5	09739	(0000–	) Nut, Hex, Lock, M5 X 0.80, NI, Ss	4	
6	09011	(0000–	) Screw, Hex, M8 X 1.25 X 30, Ss	2	
7	01685	(0000–	) Washer, Flat, 0.38b 0.88d .08, Ss	2	
8	73468	(0000–	) Fitting, Plstc, E90, Bm10/Pm12	2	
9	71628	(0000–	) Fitting, Plstc, Str, Bm10/Pm12 [Nylon]	1	
▽	10	9014338	(0000–	) Valve Kit, Check, Es [T17]	1
▲	11	78840	(0000–	) Valve, Check, Pump, Water	1
▲	12	73342	(0000–	) Gasket, .25 1.88d 1.0id [Poron]	1
▲	13	78841	(0000–	) Flapper, Valve, Pump, Water	1
▲	14	1217187	(0000–	) Flap, Resistor, Check Valve	1
	15	1015032	(0000–	) Hose, Afmkt, Pvc, Brd, 0.62id, 08ft, Clr	1
	16	54333	(0000–	) Clamp, Hose, Wormdrive, 0.31–0.88d, .31w	4
	17	386652	(0000–	) Strainer, Soltn, 20mesh, Cyl, 3.5d 09.5l	1
	18	05134	(0000–	) Fitting, Plstc, Str, Pf12/Pf12	1
	19	14877	(0000–	) Fitting, Plstc, E90, Bm12/Pm12	2
	20	1006410	(0000–	) Hose, Afmkt, Pvc, Brd, 0.75id, 03ft, Clr	1
	21	63810	(0000–	) Clamp, Hose, Wormdrive, 0.56–1.06d, .56w	2
	22	1061954	(0000–	) Bracket, Strainer, Pump, Es	1
	23	09007	(0000–	) Screw, Hex, M6 X 1.00 X 25, Ss	1
	24	76426	(0000–	) Washer, Sealing, 0.28b 0.75d Ss, Neo	1
	25	08712	(0000–	) Nut, Hex, Lock, M6 X 1.00, NI, Ss	1
	26	385685	(0000–	) Sensor, Level, Liq, 14vdc 01a .62–11	1
	27	1019285	(0000–	) Bracket, Protector, Float Switch	1
	28	377349	(0000–	) Fitting, Plstc, Pf12/Pf12, Bh	1

**Fig. 15 – ES Detergent Metering / Severe Environment Group**

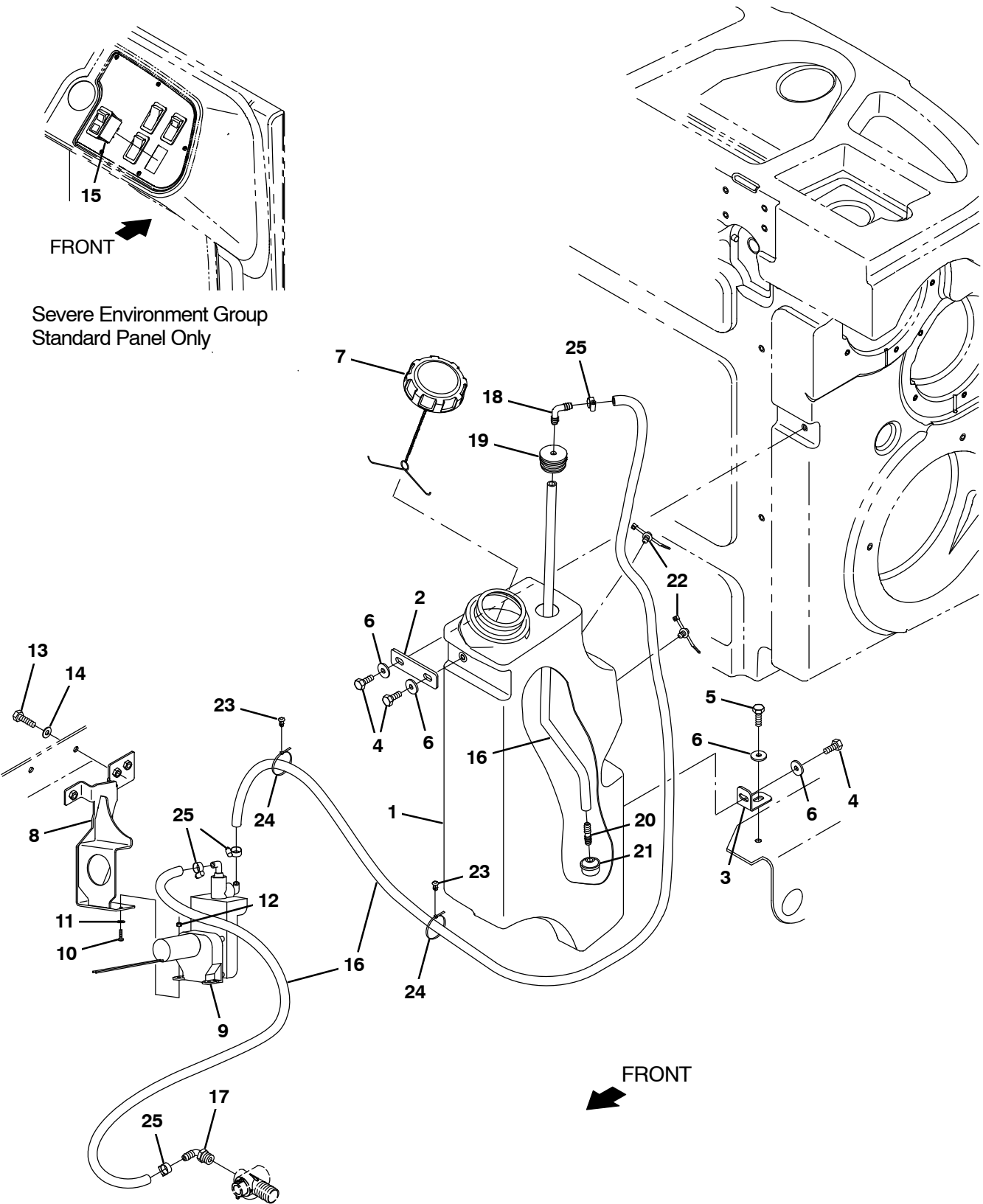


Fig. 15 - ES Detergent Metering / Severe Environment Group

Ref.	Part No.	Serial Number	Description	Qty.
1	9020287	(0000-	) Tank Kit, Detergent, Ce Afmkt [T17]	1
2	1208732	(0000-	) Plate, Mtg, Tank, Detergent	1
3	1207750	(0000-	) Bracket, Mtg, Tank, Detergent	1
4	12273	(0000-	) Screw, Hex, M8 X 1.25 X 20, NI, Ss	3
5	09011	(0000-	) Screw, Hex, M8 X 1.25 X 30, Ss	1
6	1017218	(0000-	) Washer, Flat, 0.32b 1.00d .12, Ss	4
7	1011885	(0000-	) Cap, Tank	1
8	1225439	(0000-	) Bracket Wldt, Pump	1
9	386364	(0000-	) Pump, Detgt, 36vdc (See Breakdowns)	1
10	24265	(0000-	) Screw, Pan, Phl, M4 X 0.70 X 16, Ss	2
11	01683	(0000-	) Washer, Flat, 10, Ss	2
12	33932	(0000-	) Nut, Hex, Lock, M4 X 0.70, NI, Ss	2
13	09010	(0000-	) Screw, Hex, M8 X 1.25 X 25, Ss	3
14	32490	(0000-	) Washer, Flat, 0.25, Std	3
15	1207284	(0000-	) Switch, Rocker [Mom,Off,Mom, Dual Led] (Only on Severe Environment Group W/ Standard Panel)	1
16	1014981	(0000-	) Hose, Afmkt, Pvc, Brd, 0.38id, 20ft, Clr	1
17	1005630	(0000-	) Fitting, Plstc, E90, Bm06/Pm06, Nyl	1
18	20951	(0000-	) Fitting, Plstc, E90, Bm06/Bm06	1
19	20944	(0000-	) Grommet, Pye, 0.37id, F/1.5h, .13 Matl	1
20	20950	(0000-	) Fitting, Plstc, Str, Bm06/Bm06	1
21	20952	(0000-	) Screen, Pump	1
22	1210807	(0000-	) Wire, Tie [W/.25" Fir Tree Clip]	2
23	1071085	(0000-	) Clip, Tie, 0.25d, Plstc	4
24	130773	(0000-	) Tie, Cable, Nyl, 11.0l, .14w, 3.0 Max. D	6
25	43844	(0000-	) Clamp, Hose, Wormdrive, 0.25-0.62d, .31w	4

Fig. 16 – ec-H2O Solution Pump Group

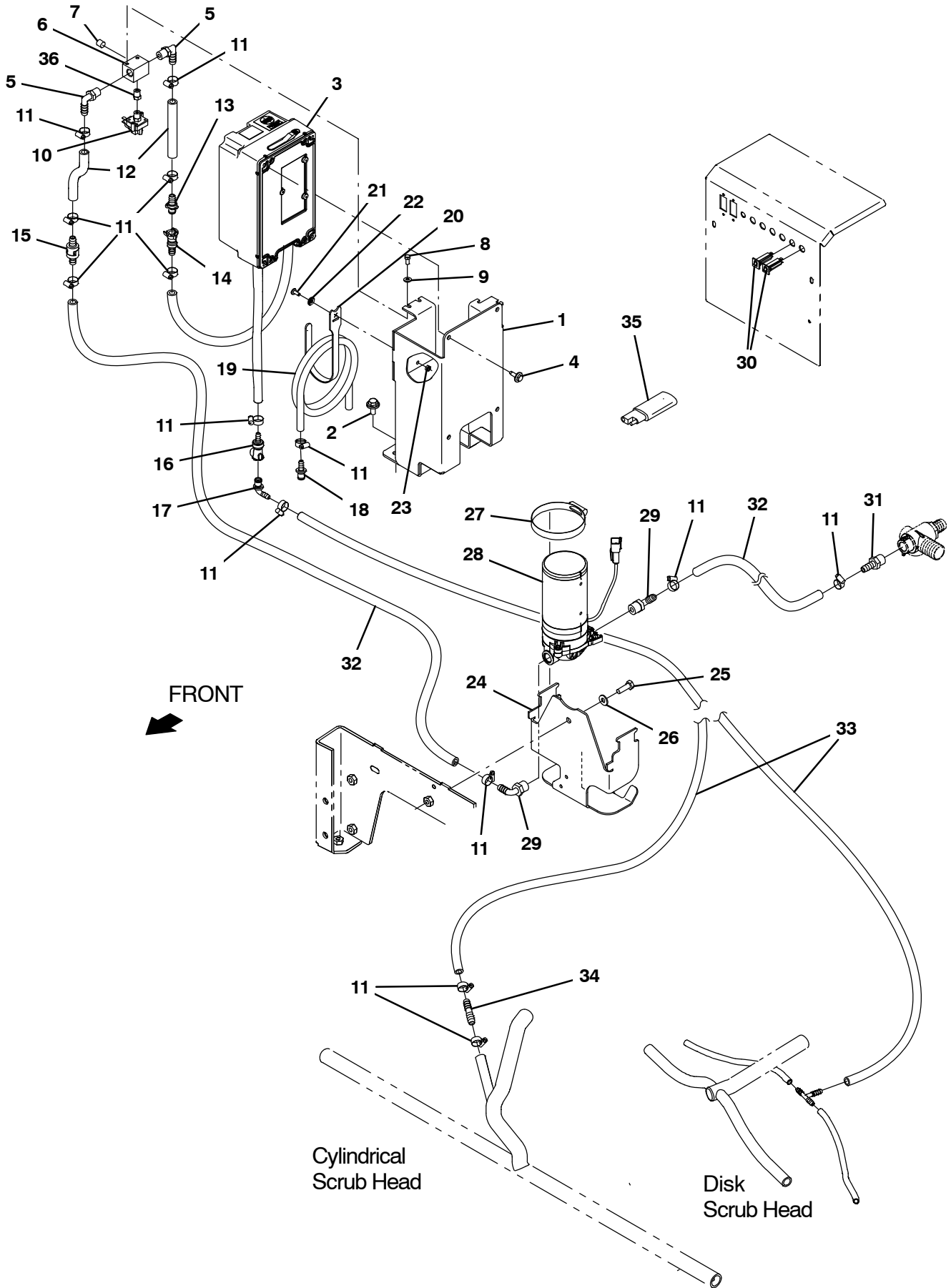


Fig. 16 – ec–H2O Solution Pump Group

Ref.	Part No.	Serial Number	Description	Qty.
1	1212443	(0000–	) Bracket Wldt, Mgt [T17 Ec–H2o]	1
2	1020341	(0000–	) Screw, Hex, M8 X 1.25 X 20, Ss, Sems	2
3	9020260	(0000–	) Ec–H2O Module Kit, Afmkt [T17] (See Breakdowns)	1
4	1040467	(0000–	) Screw, Hex, M6 X 1.00 X 20, 9.8, Sems	4
5	57248	(0000–	) Fitting, Plstc, E90, Bm06/Pm04, Nyl	2
6	1059231	(0000–	) Fitting, Stl, Pm04/Pm02/Pm04/Pm02, Spcl	1
7	150208	(0000–	) Fitting, Brs, Str, Pm02, Plug [Skhd]	1
8	09738	(0000–	) Screw, Hex, M5 X 0.80 X 12, Ss	2
9	01683	(0000–	) Washer, Flat, 10, Ss	2
10	1055254	(0000–	) Switch, Press, 25 Psi, Pm02	1
11	43844	(0000–	) Clamp, Hose, Wormdrive, 0.25–0.62d, .31w	15
12	1014974	(0000–	) Hose, Afmkt, Pvc, Brd, 0.38id, 02ft, Clr	1
13	1203814	(0000–	) Fitting, Plstc, Str, Bm06, Cplg, Male	1
14	1203454	(0000–	) Fitting, Plstc, Str, Bm06, Cplg, Fem	1
15	1015455	(0000–	) Valve, Check, 0005psi Bm06/Bm06	1
16	1203996	(0000–	) Fitting, Plstc, Str, Bm05, Cplg, Fem	1
17	1204024	(0000–	) Fitting, Plstc, E90, Bm04 Cplg Male	1
18	1204338	(0000–	) Fitting, Plstc, Str, Bm04, Cplg, Male	1
19	1011522	(0000–	) Hose, Afmkt, Pvc, Brd, 0.25ld, 03Ft	1
20	1067526	(0000–	) Fastener, 8.0l [Hook And Loop]	1
21	09200	(0000–	) Screw, Pan, Phl, M5 X 0.80 X 12, Ss	1
22	01683	(0000–	) Washer, Flat, 10, Ss	1
23	09739	(0000–	) Nut, Hex, Lock, M5 X 0.80, NI, Ss	1
24	1221952	(0000–	) Bracket, Pump	1
25	09010	(0000–	) Screw, Hex, M8 X 1.25 X 25, Ss	1
26	32490	(0000–	) Washer, Flat, 0.25, Std	1
27	43555	(0000–	) Clamp, Hose, Wormdrive, , 0.25–0.62D, .31W	1
28	1200328	(0000–	) Pump, Soltn, Ele, 36vdc, 60psi	1
29	1005630	(0000–	) Fitting, Plstc, E90, Bm06/Pm06, Nyl	1
30	1064184	(0000–	) Circuitbreaker, 02.5a, Resetable	2
31	150538	(0000–	) Fitting, Plstc, Str, Bm06/Pm06	1
32	1014976	(0000–	) Hose, Afmkt, Pvc, Brd, 0.38id, 08ft, Clr	1
33	1014949	(0000–	) Hose, Afmkt, Pvc, Brd, 0.25id, 08ft, Clr	1
34	1039557	(0000–	) Fitting, Plstc, Str, Bm04/Bm06	1
35	1040868	(0000–	) Capacitor, Plug [.01 Uf, 200v]	1
36	1062403	(0000–	) Fitting, Brs, Snubber, Pm02/Pf02	1

Fig. 17 - ec-H2O solution Supply Group, Side Brush

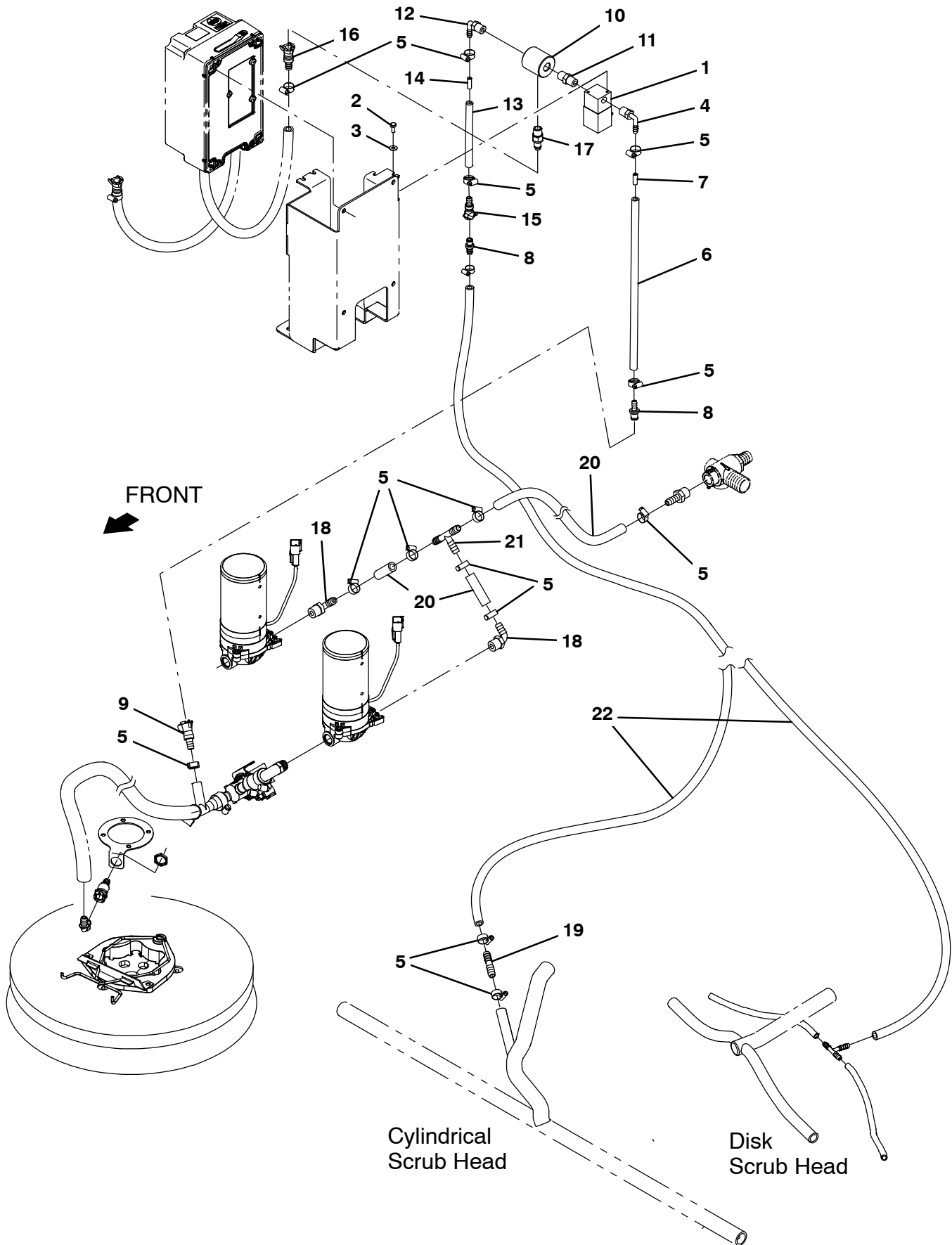
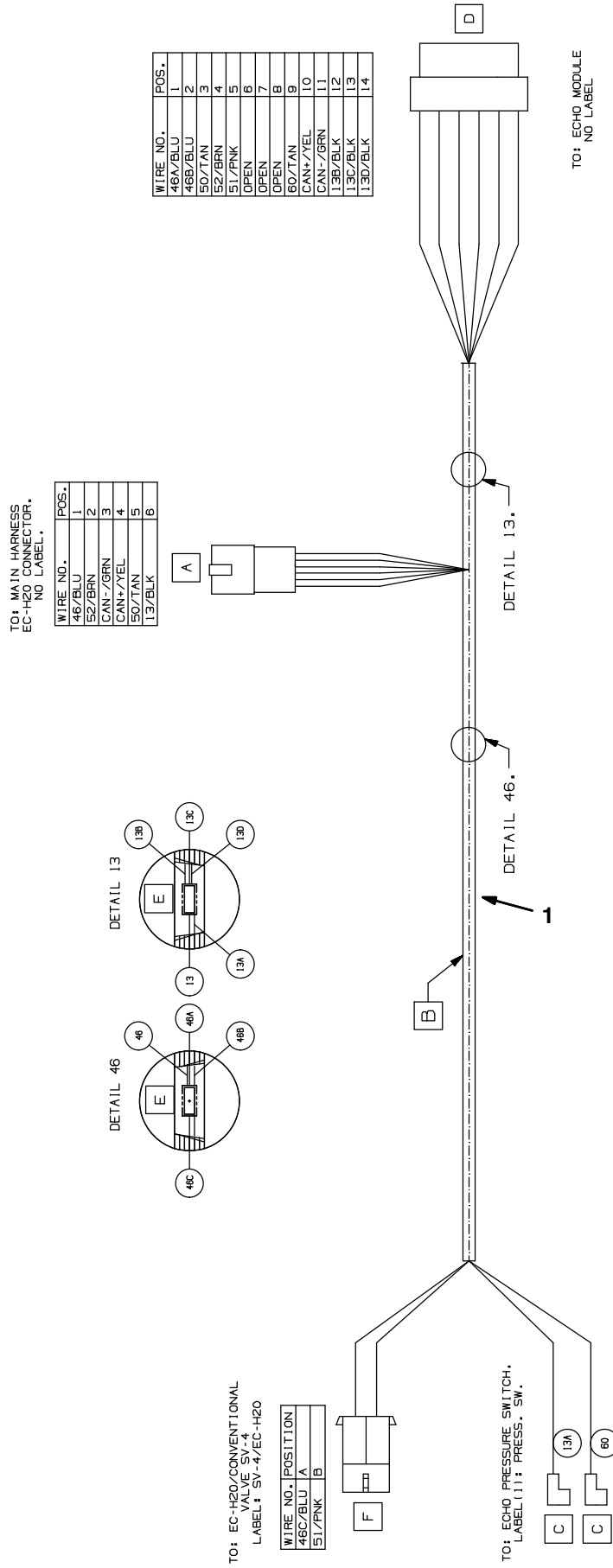




Fig. 17 – ec–H2O solution Supply Group, Side Brush

Ref.	Part No.	Serial Number	Description	Qty.
1	1028581	(0000–	) Valve, Water, Solenoid, 36vdc 6.0mm Pf04	1
2	09738	(0000–	) Screw, Hex, M5 X 0.80 X 12, Ss	2
3	01683	(0000–	) Washer, Flat, 10, Ss	2
4	1011170	(0000–	) Fitting, Plstc, E90, Bm04/Pm04, Nyl	1
5	43844	(0000–	) Clamp, Hose, Wormdrive, 0.25–0.62d, .31w	17
6	1014949	(0000–	) Hose, Afmkt, Pvc, Brd, 0.25ld, 08Ft	1
7	1200467	(0000–	) Fitting, Plstc, Rst	1
8	1204338	(0000–	) Fitting, Plstc, Str, Bm04, Cplg, Male	2
9	1203454	(0000–	) Fitting, Plstc, Str, Bm06, Cplg, Fem	1
10	1206303	(0000–	) Fitting, Plstc, Pf04/Pf04/Pf04	1
11	1052010	(0000–	) Fitting, Plstc, Str, Pm04/Pm04	1
12	1011170	(0000–	) Fitting, Plstc, E90, Bm04/Pm04, Nyl	1
13	1011409	(0000–	) Hose, Afmkt, Pvc, Brd, 0.25ld, 01Ft	1
14	1201441	(0000–	) Fitting, Plstc, Rst, Main Head	1
15	1002898	(0000–	) Fitting, Plstc, Str, Bm04, Cplg,Fem[Tco]	1
16	1203996	(0000–	) Fitting, Plstc, Str, Bm05, Cplg, Fem	1
17	1002899	(0000–	) Fitting, Plstc, Str, Pm04, Cplg,Mal[Tco]	1
18	1005630	(0000–	) Fitting, Plstc, E90, Bm06/Pm06, Nyl	2
19	1039557	(0000–	) Fitting, Plstc, Str, Bm04/Bm06	1
20	1006400	(0000–	) Hose, Afmkt, Pvc, Brd, 0.38id, 03ft, Clr	1
21	87173	(0000–	) Fitting, Plstc, Tee, Bm06/Bm06/Bm06	1
22	1011411	(0000–	) Hose, Afmkt, Pvc, Brd, 0.25ld, 03Ft	1

Fig. 18 – ec-H20 Wire Harness Group



**Fig. 18 – ec-H20 Wire Harness Group**

<b>Ref.</b>	<b>Part No.</b>	<b>Serial Number</b>	<b>Description</b>	<b>Qty.</b>
1	1069671	(0000-	) Harness, Ele [Ec-H20, T12]	1



Fig. 19 – Spray Nozzle Group

Ref.	Part No.	Serial Number	Description	Qty.
1	1054178	(0000-	) Pump, Soltn, Ele, 36vdc, 45psi	1
2	1056982	(0000-	) Diode, Ele, Plug	1
3	1207774	(0000-	) Bracket Wldt, Pump, Spray Hose	1
4	12316	(0000-	) Screw, Hex, M5 X 0.80 X 25, Ss	4
5	01683	(0000-	) Washer, Flat, 10, Ss	4
6	09739	(0000-	) Nut, Hex, Lock, M5 X 0.80, NI, Ss	4
7	1037346	(0000-	) Screw, Hex, M8 X 1.25 X 25, 9.8, Sems	2
8	1064188	(0000-	) Circuitbreaker, 15.0a, Resetable	1
9	398500	(0000-	) Switch, Rocker, Dpdt, On / None / On	1
10	64778	(0000-	) Fitting, Plstc, E90, Bm08/Pm06	1
11	1011837	(0000-	) Hose, Afmkt, Pvc, Brd, 0.50id, 12ft, Clr	1
12	54333	(0000-	) Clamp, Hose, Wormdrive, 0.31-0.88d, .31w	7
13	130773	(0000-	) Tie, Cable, Nyl, 11.0l, .14w, 3.0 Max. D	2
14	63987-1	(0000-	) Fitting, Plstc, E90, Bm08/Bm08	1
15	1206482	(0000-	) Plate Wldt, Mtg, Hose-Reel [T17]	1
16	1020341	(0000-	) Screw, Hex, M8 X 1.25 X 20, Ss, Sems	3
17	1206456	(0000-	) Reel Assy, Hose, Large	1
18	1203947	(0000-	) Washer, Retainer, Spring	1
19	1201393	(0000-	) Pawl, Ratchet	1
20	08709	(0000-	) Nut, Hex, Lock, M8 X 1.25, NI	1
21	1056719	(0000-	) Bolt, Shld, .41d X 0.35, M8 X 1.25	1
22	1201423	(0000-	) Spring, Torsion, Hose Reel	1
23	24584	(0000-	) Fitting, Brs, E90, Pf06/Pm06, Spcl	1
24	1060128	(0000-	) Fitting, Brs, E90, Bm06/Pm06, Short	1
25	33584	(0000-	) Clamp, Cable, Stl, 0.63d X 0.50w, 1hole	1
26	06943	(0000-	) Screw, Hex, M6 X 1.00 X 20, 8.8	1
27	08708	(0000-	) Nut, Hex, Lock, M6 X 1.00, NI	1
28	1057816	(0000-	) Bushing, Sleeve, 1.00b 1.13d 1.750l, Fgl	1
29	1057814	(0000-	) Washer, Thrust, Plstc 1.02b 1.38d	1
30	32598	(0000-	) Washer, Flat, 1.02b 1.75d .12, Stl	1
31	09005	(0000-	) Ring, Retaining, Ext, 1.00d, Basic	1
32	1066919	(0000-	) Washer, Thrust, 50.0b 110.0d 0.79w	1
33	1200394	(0000-	) Fitting, Swivel, Str, Pf06/Pm06, Brs	1
34	47388	(0000-	) Fitting, Brs, E90, Em08/Pm06	1
35	9020252	(0000-	) Hose Kit, Spray, Afmkt [T17]	1
36	1060428	(0000-	) Fitting, Stl, Str, Bm06/Pm06, Swivel	1
37	1027976	(0000-	) Fitting, Brs, Str, Pf06/Pm12	1
38	769785	(0000-	) Nozzle, Spray, Gun	1

Fig. 20 – Vacuum Wand Kit

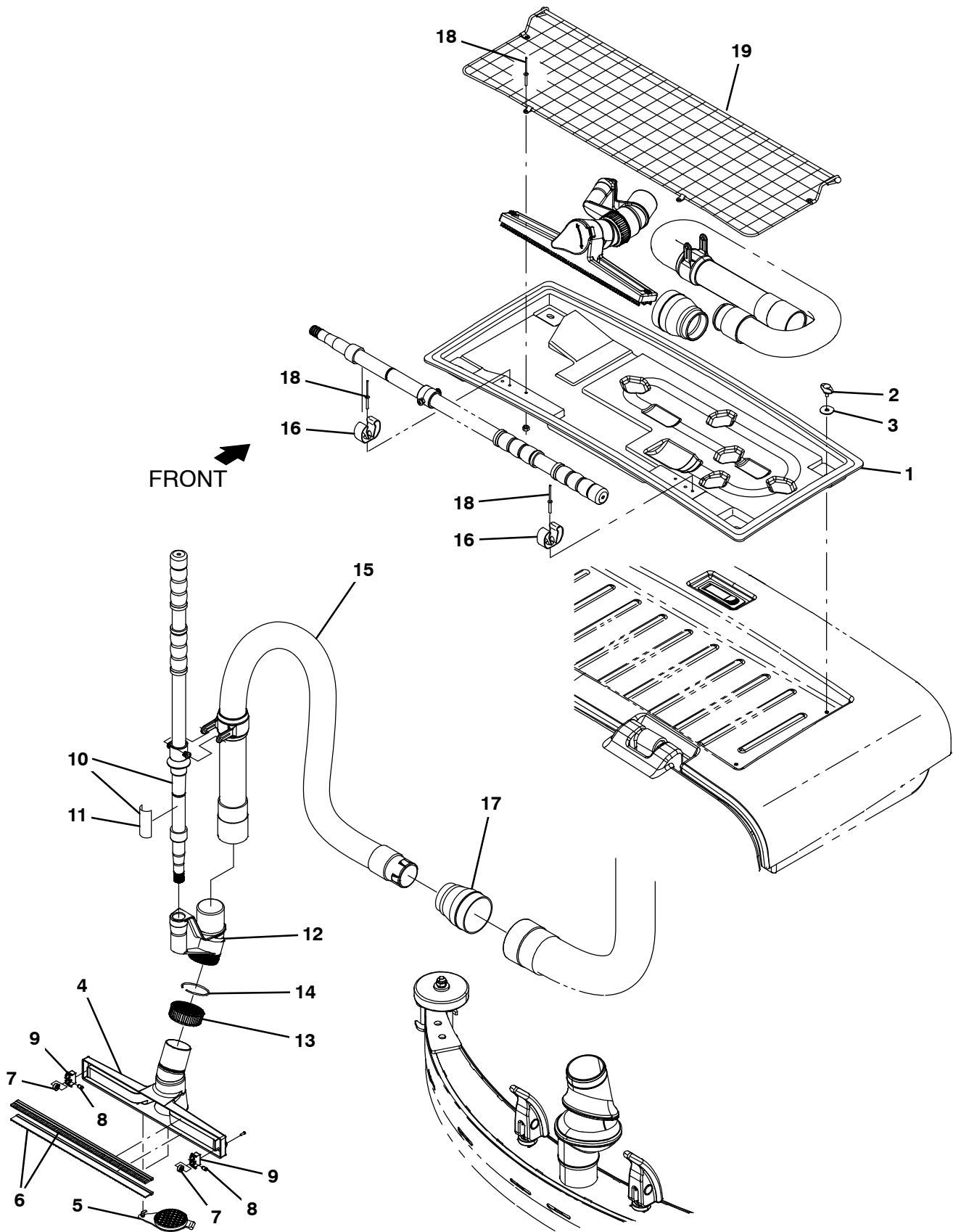


Fig. 20 – Vacuum Wand Kit

Ref.	Part No.	Serial Number	Description	Qty.
▽	9020080	(0000–	) Vac Wand Kit, Ci [T17]	1
▲	1 1207911	(0000–	) Tray, Vac Wand	1
▲	2 1211150	(0000–	) Knob, Star,	4
▲	3 397779	(0000–	) Washer, Flat, 0.28b 1.00d .06, Stl, Blk	4
▲	4 1060440	(0000–	) Squeegee, Hand	1
▲	5 1060691	(0000–	) Plug, Adapter, Port	1
▲	6 1061356	(0000–	) Retainer, Blade, Sqge, 14.2l (1 set = 2 blades)	1
▲	7 1061570	(0000–	) Bearing, Ball, 0.24b 0.51d 0.20w [2seal]	2
▲	8 1061571	(0000–	) Pin, Axle, Brg	2
▲	9 1022671	(0000–	) Housing, Sqge, Holder, Wheel, F/609648	2
▲▽	10 9008155	(0000–	) Handle Kit, Wand, Afmkt	1
▲▲	11 1062659	(0000–	) Label, Opertnl, Vacuum Wand Handle	1
▲	12 1060708	(0000–	) Adapter, Swivel, 1.75, Abs	1
▲	13 1060718	(0000–	) Nut, Compression, 2.25–12, Abs	1
▲	14 1060720	(0000–	) Ring, Compression	1
▲	15 1200642	(0000–	) Hose Assy, Sqge, W/2cuff	1
▲	16 1014295	(0000–	) Clip, Grip, Hose, 0.75 – 1.12, Stl, Blk, Vyl	2
▲	17 1207517	(0000–	) Cuff, Adapter, 1.75 X 2.50, Pvc	1
▲	18 1213513	(0000–	) Rivet, Blind, .156D X 1.07 X .31D, Alm	6
▲	19 1213799	(0000–	) Mesh Assy, Cloth	1

Fig. 21 – Squeegee Guard Group

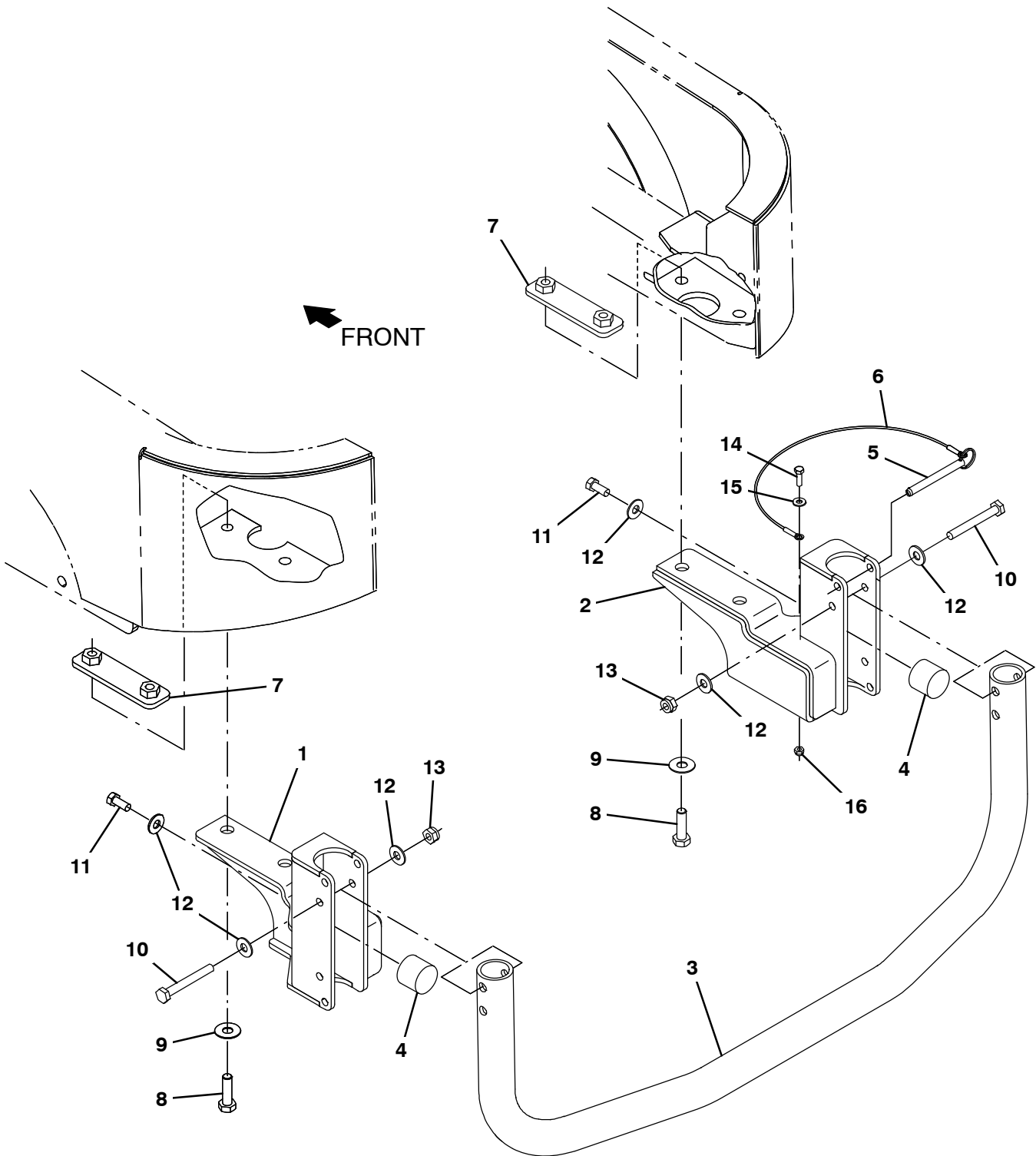
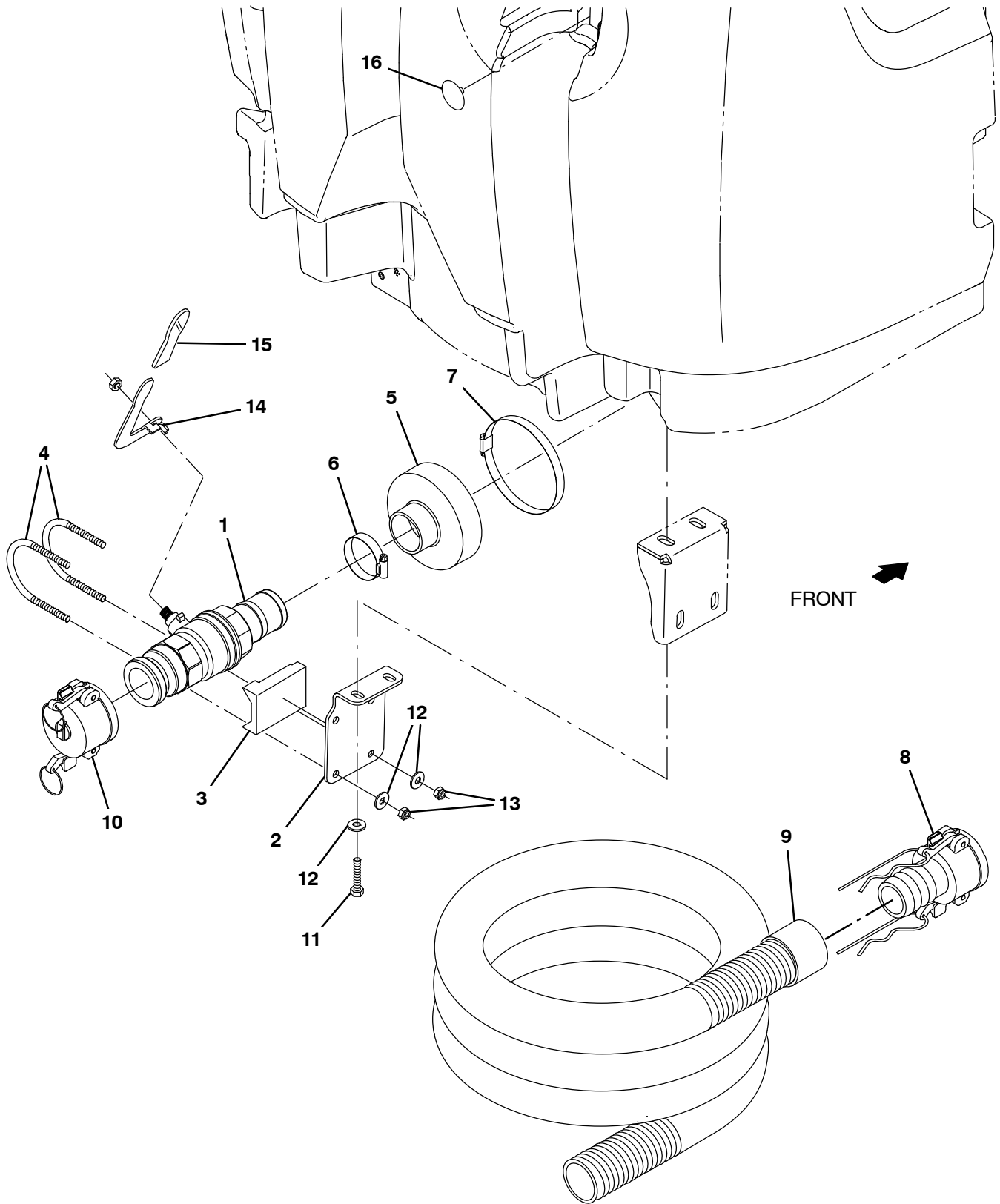




Fig. 21 – Squeegee Guard Group

Ref.	Part No.	Serial Number	Description	Qty.
1	1207961	(0000-	) Bracket, Bumper, Lh, Squeegee [T17]	1
2	1207902	(0000-	) Bracket, Bumper, Rh, Squeegee [T17]	1
3	1208109	(0000-	) Tube, Guard	1
4	1024977	(0000-	) Bumper, Ure, 1.50d 1.25l	2
5	369359	(0000-	) Pin, Hitch, .375d X 3.12l, PI	1
6	57702	(0000-	) Cable, Glv .06d 012.0l .26eye /.26eye	1
7	1208053	(0000-	) Plate, Doubler	2
8	69972	(0000-	) Screw, Hex, M12 X 1.75 X 40, 10.9	4
9	140045	(0000-	) Washer, Flat, 0.51b 1.25d .06, Ss	4
10	06965	(0000-	) Screw, Hex, M10 X 1.50 X 80, 8.8	2
11	21196	(0000-	) Screw, Hex, .38-16 X 0.88, G5	2
12	32492	(0000-	) Washer, Flat, 0.38, Std	6
13	41430	(0000-	) Nut, Hex, Lock, M10 X 1.5, NI	2
14	06943	(0000-	) Screw, Hex, M6 X 1.00 X 20, 8.8	1
15	32483	(0000-	) Washer, Flat, 0.25, Sae	1
16	08708	(0000-	) Nut, Hex, Lock, M6 X 1.00, NI	1

Fig. 22 - Positive Solution Control Drain Group



**Fig. 22 – Positive Solution Control Drain Group**

<b>Ref.</b>	<b>Part No.</b>	<b>Serial Number</b>	<b>Description</b>	<b>Qty.</b>
1	1213186	(0000–	) Valve, Ball, Drain, 2.00id, Rh	1
2	1212006	(0000–	) Bracket, Mtg, Valve, Drain	1
3	1213118	(0000–	) Support, Valve, Drain	1
4	1213182	(0000–	) Clamp, Valve, U–Bolt	2
5	1211963	(0000–	) Cuff, Hose, 5.0 / 2.0 Id	1
6	22297	(0000–	) Clamp, Hose, Wormdrive, 1.56–2.50d, .50w	1
7	1201434	(0000–	) Clamp, Hose, Wormdrive, 4.63–5.50, 0.5w	1
8	1213392	(0000–	) Fitting, Coupler, Hose, Shank, Fem	1
9	1213206	(0000–	) Hose Assy, W/1 Cuff, 2.0 Id 120.0 L	1
10	1214326	(0000–	) Rework, Dust Cap, Valve, Drain	1
11	12333	(0000–	) Screw, Hex, M8 X 1.25 X 25, Ss, NI	2
12	01685	(0000–	) Washer, Flat, 0.38b 0.88d .08, Ss	6
13	08713	(0000–	) Nut, Hex, Lock, M8 X 1.25, NI, Ss	4
14	1212366	(0000–	) Handle, Valve	1
15	1213362	(0000–	) Grip, Handle, Valve	1
16	1074075	(0000–	) Plug, Hole, Rnd, 0.25H, 1.00D 0.61L, Nyl	1

Fig. 23 - Telemetry Group

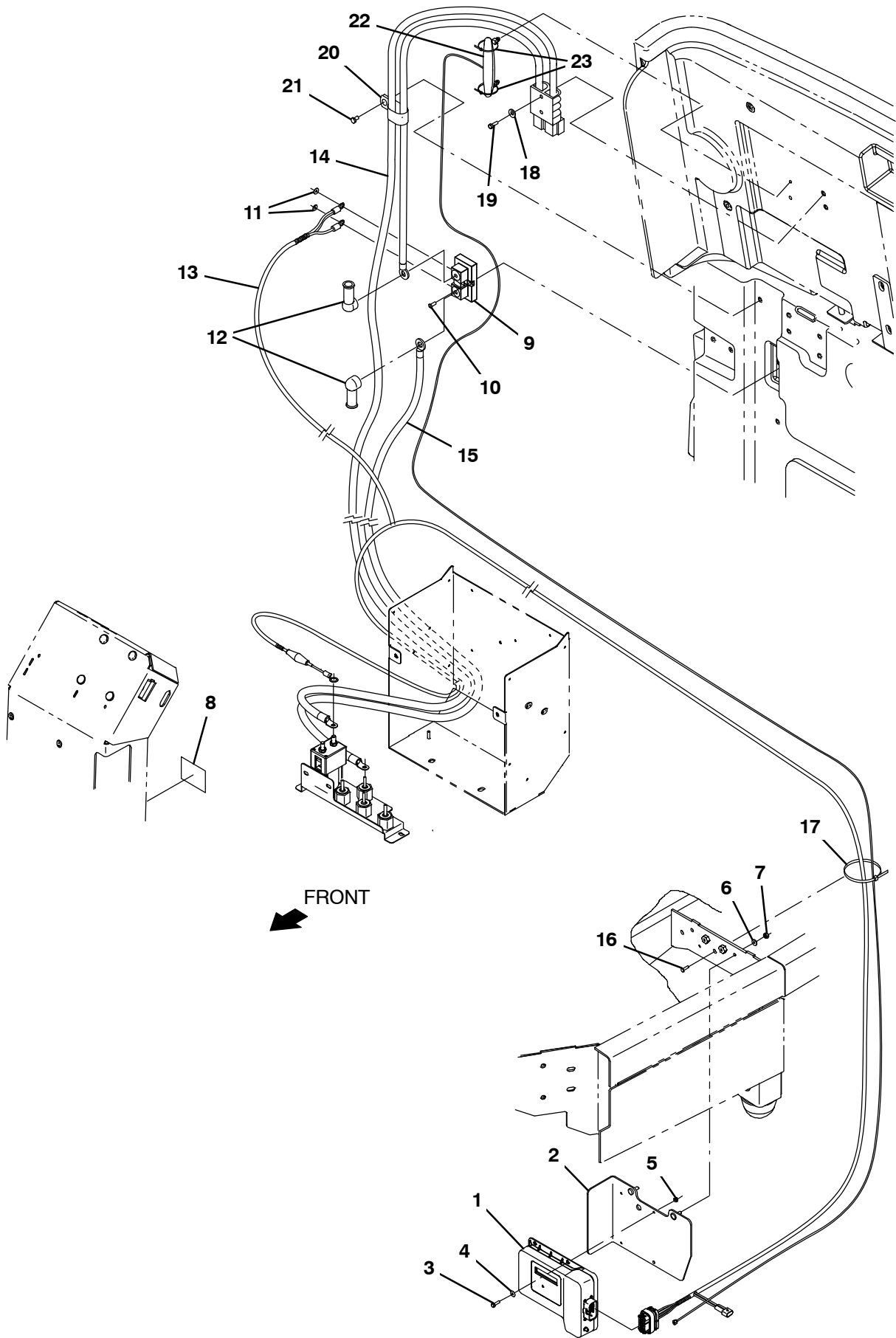
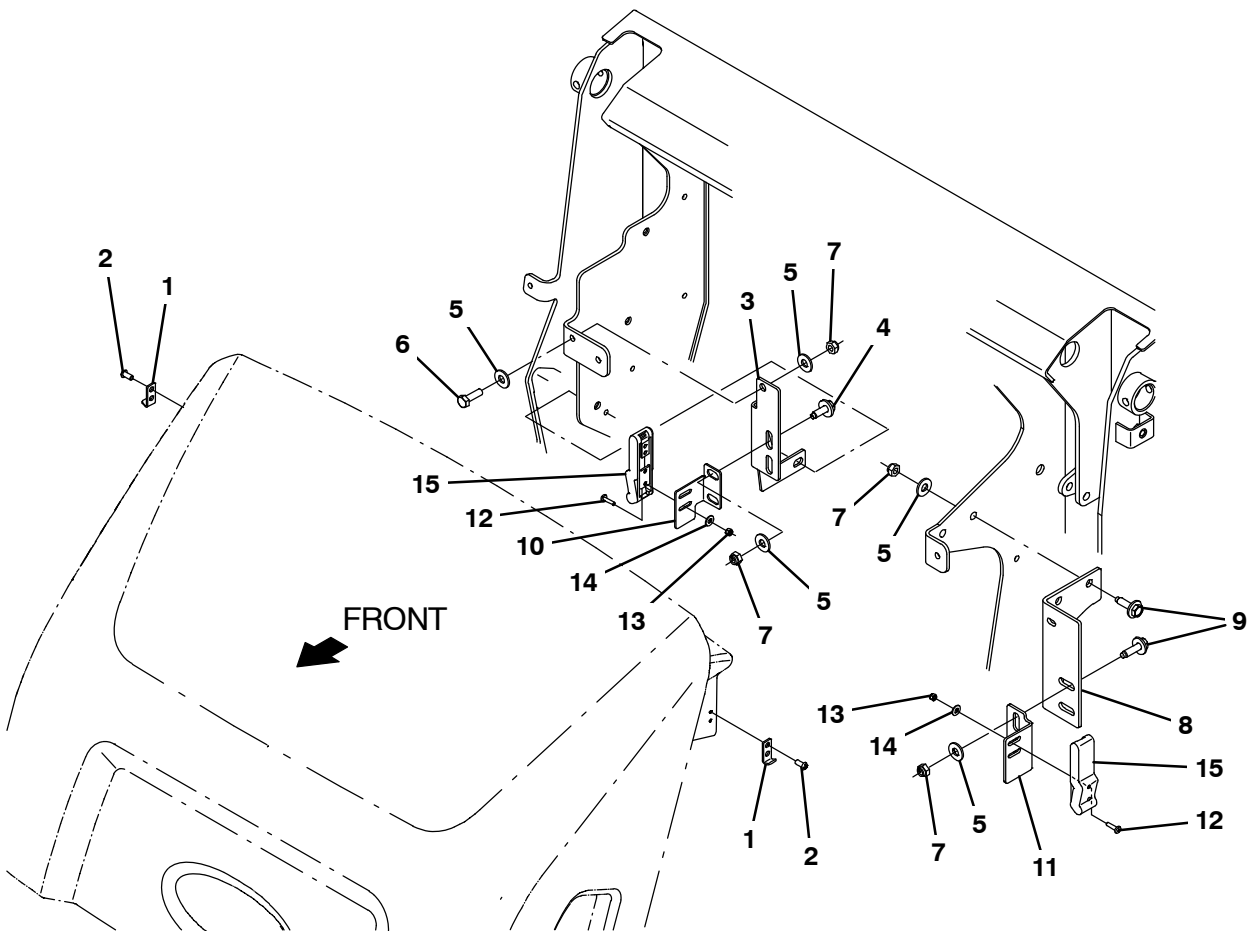
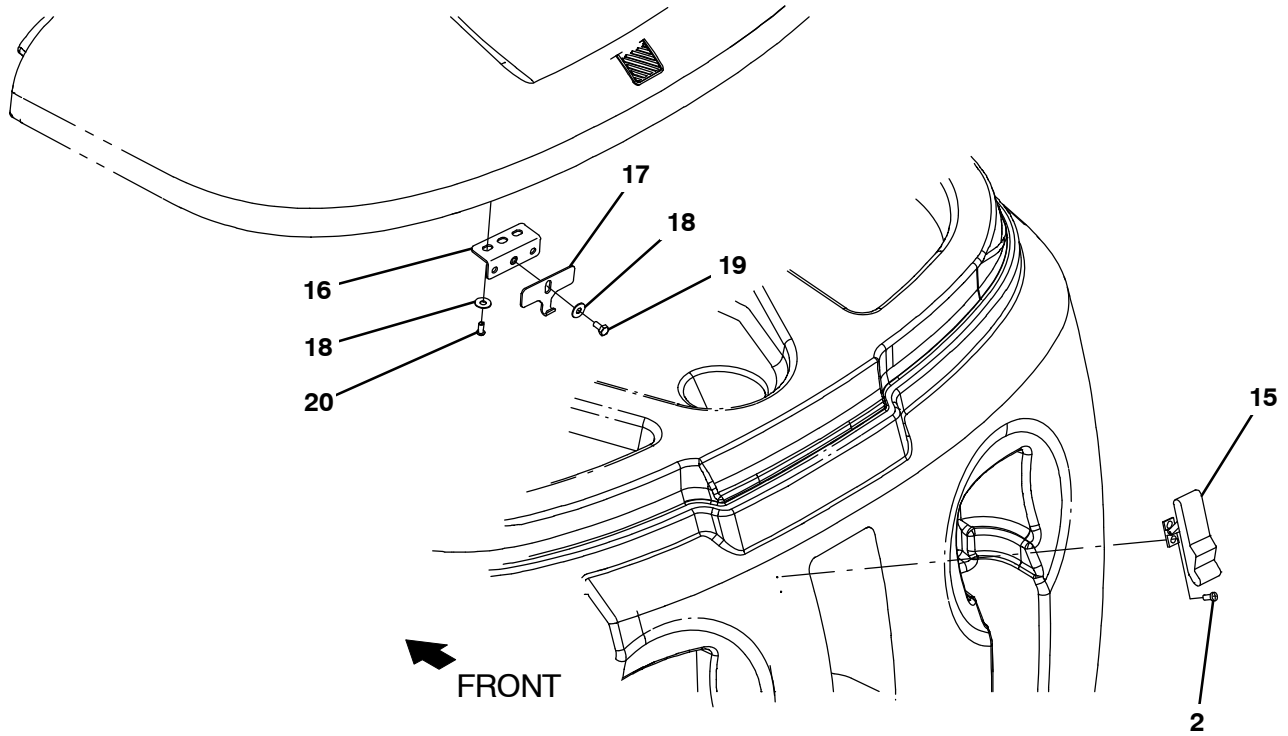


Fig. 23 – Telemetry Group

Ref.	Part No.	Serial Number	Description	Qty.	
1	1070541	(0000-	) Controlbox Assy, Telem	1	
2	1207701	(0000-	) Bracket Wldt, Mtg, Telem	1	
3	24199	(0000-	) Screw, Hex, M5 X 0.80 X 16, Ss	2	
4	01683	(0000-	) Washer, Flat, 10, Ss	2	
5	06549	(0000-	) Nut, Hex, Lock, M5 X 0.80, NI	2	
6	32483	(0000-	) Washer, flat, 0.25, Sae	2	
7	08708	(0000-	) Nut, Hex, Lock, M6 X 1.00, NI	2	
8	1069580	(0000-	) Label, Opertnl, Telem [Fcc/lc]	1	
9	1070757	(0000-	) Shunt, 050mv 400a	1	
10	06927	(0000-	) Screw, Pan, Phl, M4 X 0.70 X 16, 4.8	2	
11	07514	(0000-	) Washer, Lock, Int, 10, Ss	2	
12	611221	(0000-	) Boot, Terminal, Battery, 25.4mm, Blk	2	
▽	13	1073059	(0000-	) Harness, Ele [Telemetry, T17]	1
▲		9009990	(0000-	) Fuse, 002a, 250vdc, Cartridge	1
	14	1074600	(0000-	) Cable, Battery, 2/0GA [M17, Telem]	1
	15	1074601	(0000-	) Cable, 2/0Ga 61.0L Blk [M6 Ring/M9 Ring]	1
	16	1071085	(0000-	) Clip, Tie, 0.25d, Plstc	1
	17	763114	(0000-	) Tie, Cable, 11.3l, 2.75d Max	2
	18	32483	(0000-	) Washer, Flat, 0.25, Sae	2
	19	33930	(0000-	) Screw, Hex, M6 X 1.00 X 40, Ss	2
	20	09570	(0000-	) Clamp, Cable, Stl, 0.90d X 0.62w, 1hole	3
	21	09740	(0000-	) Screw, Hex, M8 X 1.25 X 20, Ss	3
	22	1070658	(0000-	) Antenna, Telem, 187 In [Gprs]	1
	23	1210807	(0000-	) Wire, Tie [W/.25" fir Tree clip]	2

Fig. 24 - Transport Group



356503

Fig. 24 – Transport Group

Ref.	Part No.	Serial Number	Description	Qty.
1	1226647	(0000-	) Bracket, Mtg, Latch, Keeper	2
2	382320	(0000-	) Screw, Pan, Phl, 12-16 X 0.50, F/ Plstc	6
3	1225991	(0000-	) Bracket, Sppt, Transport [M17]	1
4	1037346	(0000-	) Screw, Hex, M8 X 1.25 X 25, 9.8, Sems	2
5	01685	(0000-	) Washer, Flat, 0.38b 0.88d .08, Ss	8
6	09010	(0000-	) Screw, Hex, M8 X 1.25 X 25, Ss	1
7	08709	(0000-	) Nut, Hex, Lock, M8 X 1.25, NI	7
8	1226043	(0000-	) Bracket, Sppt, Transport [M17]	1
9	1037354	(0000-	) Screw, Hex, M8 X 1.25 X 30, 9.8, Sems	4
10	1226000	(0000-	) Angle, Mtg, Transport	1
11	1226049	(0000-	) Angle, Mtg, Transport [M17]	1
12	06927	(0000-	) Screw, Pan, Phl, M4 X 0.70 X 16, 4.8	4
13	33932	(0000-	) Nut, Hex, Lock, M4 X 0.70, NI, Ss	4
14	01683	(0000-	) Washer, Flat, 10, Ss	4
15	49800	(0000-	) Latch	3
16	1040800	(0000-	) Bracket, Latch, Cover	1
17	1040634	(0000-	) Plate, Hook, Latch	1
18	01684	(0000-	) Washer, Flat, 0.27b 0.69d .05, Ss	3
19	09744	(0000-	) Screw, Hex, M6 X 1.00 X 12, Ss	1
20	222267	(0000-	) Screw, Pan, Phl, 06-20 X 0.50, Fmg/Ab	2

Fig. 25 - Battery Slide Out Group

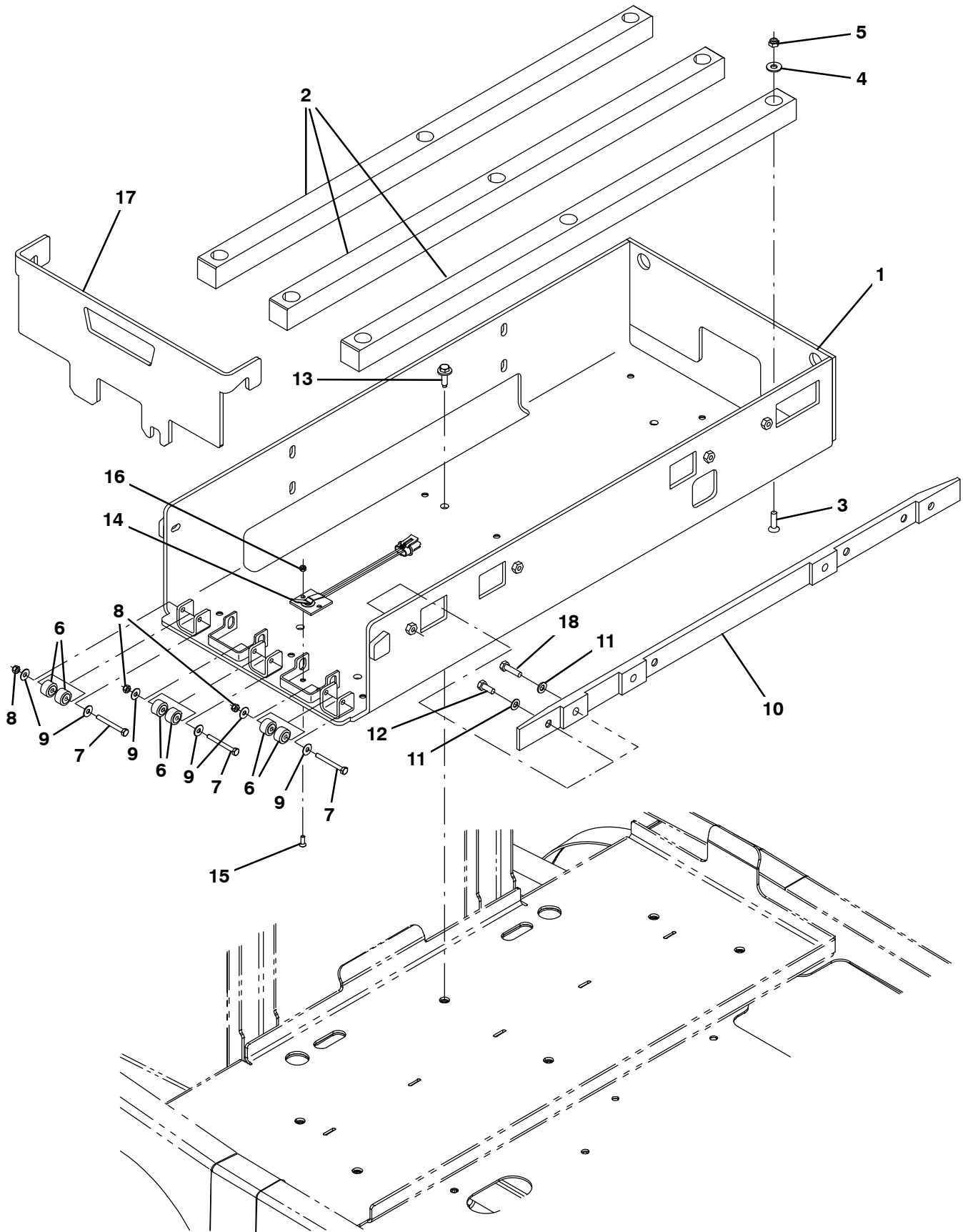
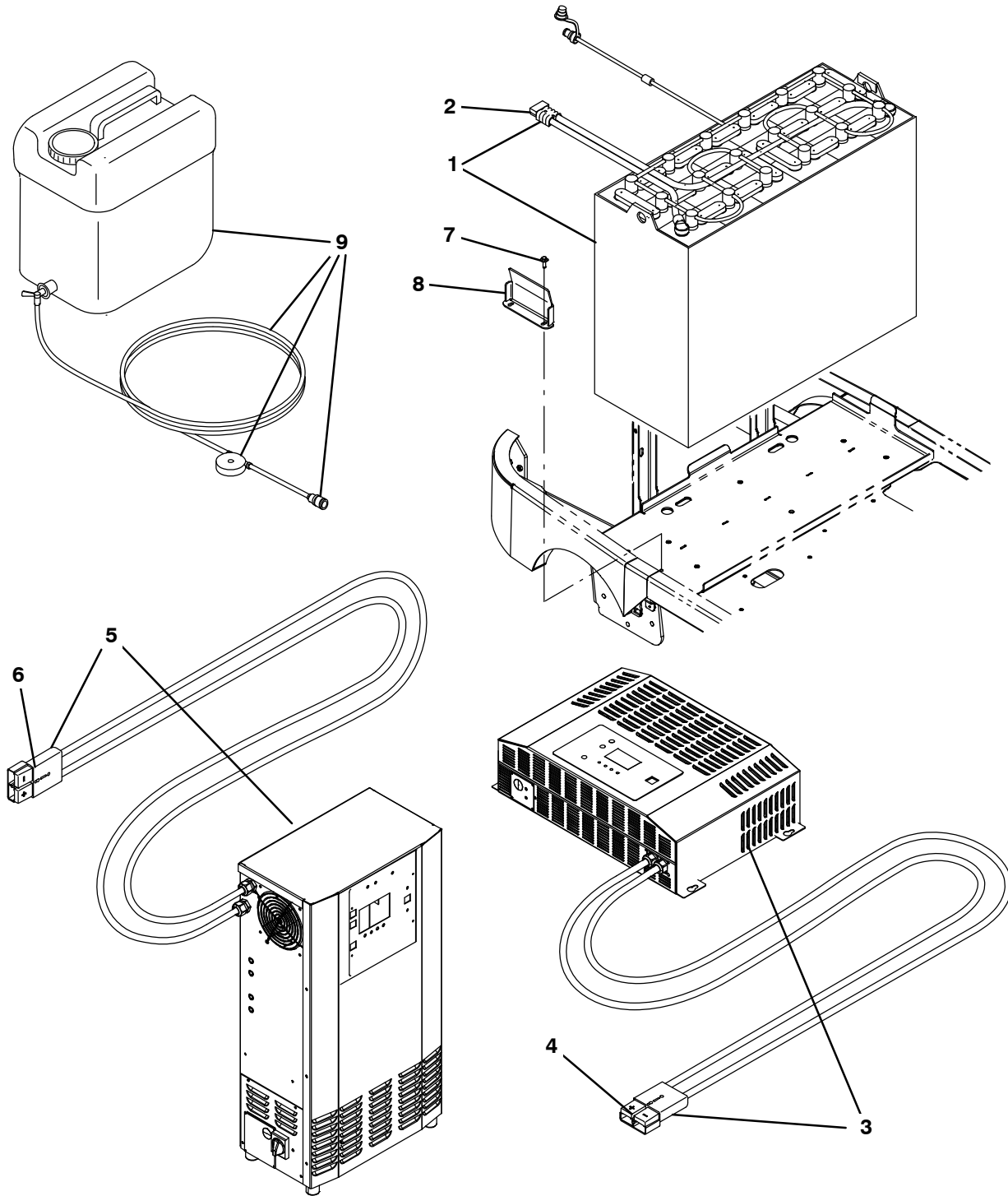




Fig. 25 – Battery Slide Out Group

Ref.	Part No.	Serial Number	Description	Qty.
1	1225437	(0000-	) Tray Wldt, Ro Battery, [T17]	1
2	1208527	(0000-	) Plate, Plstc, Bat Rollout	3
3	79506	(0000-	) Screw, Flt, Soc, M8 X 1.25 X 30, Ss	9
4	01685	(0000-	) Washer, Flat, 0.38b 0.88d .08, Ss	9
5	08713	(0000-	) Nut, Hex, Lock, M8 X 1.25, NI, Ss	9
6	369415	(0000-	) Bearing, Needle, 0.25b 0.88d 0.50w	6
7	58979	(0000-	) Screw, Hex, M6 X 1.00 X 55, FI, Ss	3
8	08712	(0000-	) Nut, Hex, Lock, M6 X 1.00, NI, Ss	3
9	01684	(0000-	) Washer, Flat, 0.27b 0.69d .05, Ss	6
10	1209368	(0000-	) Plate, Guide, Battery Rollout [T17]	1
11	39349	(0000-	) Washer, Flat, 0.31, Sae	4
12	09740	(0000-	) Screw, Hex, M8 X 1.25 X 20, Ss (Large Battery)	4
13	1037355	(0000-	) Screw, Hex, M8 X 1.25 X 35, 9.8, Sems	6
14	1210673	(0000-	) Switch, Limit, N.C. [Cpi, Spst, 280 Mp]	1
15	09120	(0000-	) Screw, Flt, Soc, M5 X 0.80 X 16, 10.9	2
16	06549	(0000-	) Nut, Hex, Lock, M5 X 0.80, NI	2
17	1208673	(0000-	) Plate, Door, Battery Rollout [T17]	1
18	1037355	(0000-	) Screw, Hex, M8 X 1.25 X 35, 9.8, Sems (Small Battery)	6

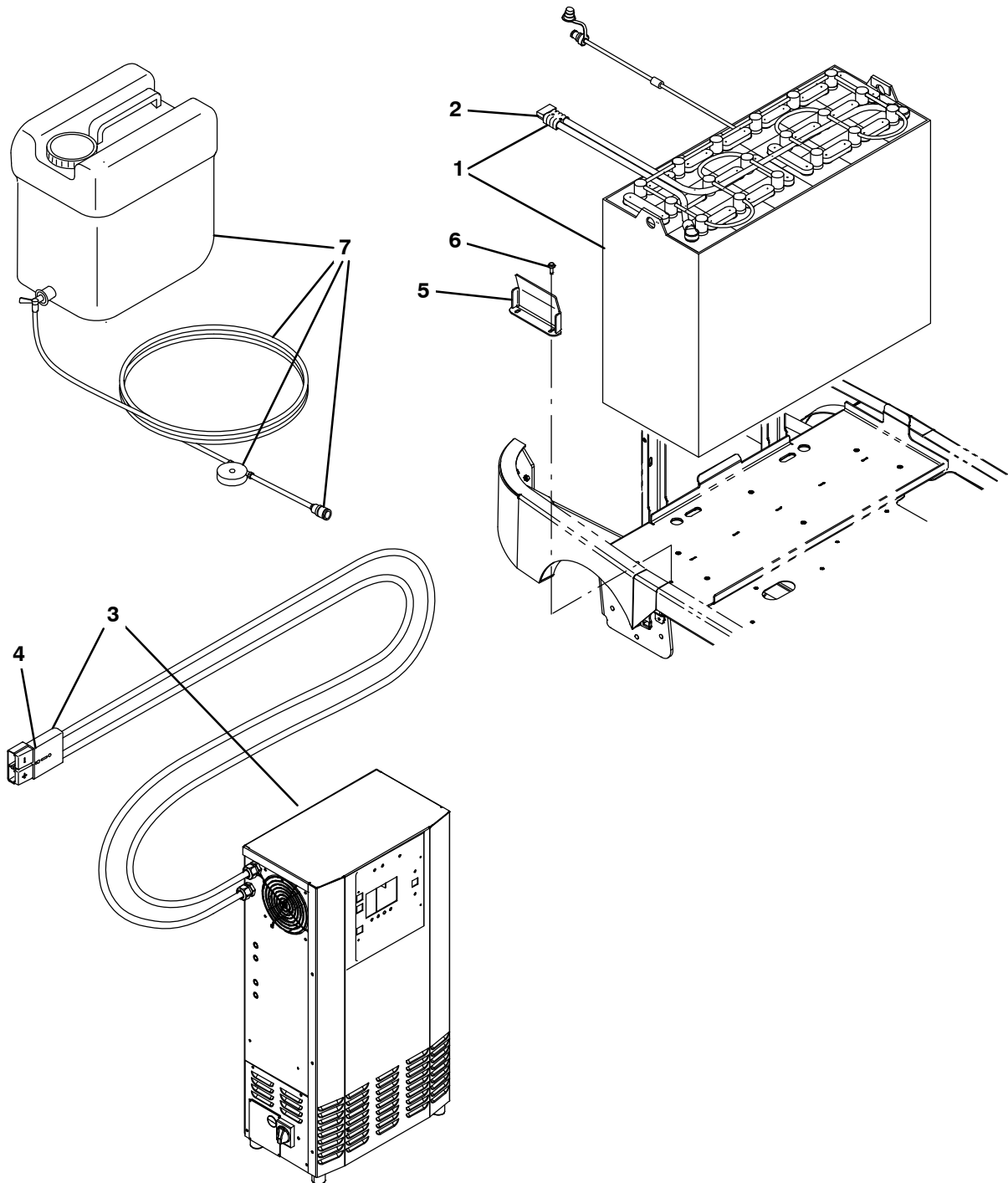
**Fig. 26 – Battery and Charger Group, 625AH**



356670- CE

Ref.	Part No.	Serial Number	Description	Qty.
▽	1	1210977	(0000- ) Battery, Wet, 36Vdc, 625Ah [W/Watering]	1
▲	2	01726	(0000- ) Connector, 350a, Gray	1
▽	3	1212157	(0000- ) Charger, 36Vdc/80A, 200-240Vac 1Ph	1
▲	4	01726	(0000- ) Connector, 350a, Gray	1
▽	5	1217681	(0000- ) Charger, 36Vdc/80A, 380-415Vac 3Ph	1
▲	6	01726	(0000- ) Connector, 350a, Gray	1
	7	1206951	(0000- ) Bracket, Front, Battery	1
	8	1037354	(0000- ) Screw, Hex, M8 X 1.25 X 30, 9.8 Sems	2
	9	1072526	(0000- ) Tank, Water, 30.0L, Battery Fill sys	1

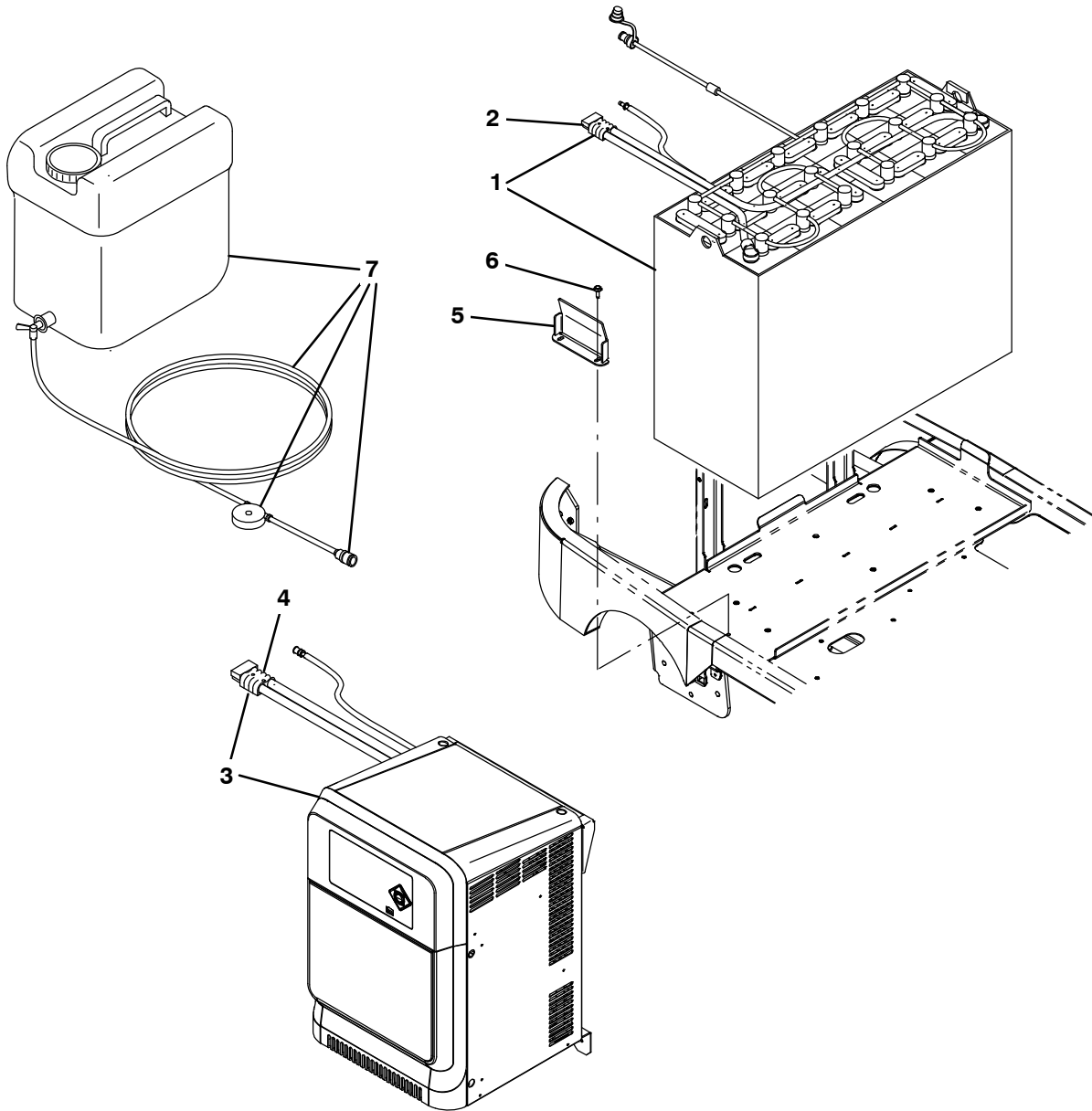
Fig. 27 – Battery and Charger Group, 775AH



356671 – CE

Ref.	Part No.	Serial Number	Description	Qty.
▽	1	1210978	(0000- ) Battery, Wet, 36Vdc, 775Ah [W/Watering]	1
▲	2	01726	(0000- ) Connector, 350a, Gray	1
▽	3	1207935	(0000- ) Charger, 36Vdc/120A, 380-415Vac 3Ph	1
▲	4	01726	(0000- ) Connector, 350a, Gray	1
	5	1206951	(0000- ) Bracket, Front, Battery	1
	6	1037354	(0000- ) Screw, Hex, M8 X 1.25 X 30, 9.8 Sems	2
	7	1072526	(0000- ) Tank, Water, 30.0L, Battery Fill sys	1

**Fig. 28 – Battery and Charger Group, 775AH, Opportunity Charging**



356672-CE

Ref.	Part No.	Serial Number	Description	Qty.
▽	1	1225537	(0000- ) Battery, Wet, 36Vdc, 775Ah [Opportunity]	1
▲	2	01726	(0000- ) Connector, 350a, Gray	1
▽	3	1225535	(0000- ) Charger, 36Vdc 195A 400Vac [Opportunity]	1
▲	4	01726	(0000- ) Connector, 350a, Gray	1
	5	1206951	(0000- ) Bracket, Front, Battery	1
	6	1037354	(0000- ) Screw, Hex, M8 X 1.25 X 30, 9.8 Sems	2
	7	1072526	(0000- ) Tank, Water, 30.0L, Battery Fill sys	1

Fig. 29 – Documentation Group

CE

Ref.	Part No.	Serial Number	Description	Qty.
	9017383	(0000–	) Manual, Parts [M17 Ele, En, Ce]	1
	9017371	(0000–	) Manual, Oprtr [M17 Ele, Cz, Ce]	1
	9017360	(0000–	) Manual, Oprtr [M17 Ele, De, Ce]	1
	9017366	(0000–	) Manual, Oprtr [M17 Ele, Dk, Ce]	1
	9017359	(0000–	) Manual, Oprtr [M17 Ele, En, Ce]	1
	9017363	(0000–	) Manual, Oprtr [M17 Ele, Es, Ce]	1
	9017368	(0000–	) Manual, Oprtr [M17 Ele, Fi, Ce]	1
	9017361	(0000–	) Manual, Oprtr [M17 Ele, Fr, Ce]	1
	9017373	(0000–	) Manual, Oprtr [M17 Ele, Gr, Ce]	1
	9017372	(0000–	) Manual, Oprtr [M17 Ele, Hu, Ce]	1
	9017364	(0000–	) Manual, Oprtr [M17 Ele, It, Ce]	1
	9017362	(0000–	) Manual, Oprtr [M17 Ele, Ni, Ce]	1
	9017367	(0000–	) Manual, Oprtr [M17 Ele, No, Ce]	1
	9017370	(0000–	) Manual, Oprtr [M17 Ele, Pl, Ce]	1
	9017369	(0000–	) Manual, Oprtr [M17 Ele, Pt, Ce]	1
	9017374	(0000–	) Manual, Oprtr [M17 Ele, Ru, Ce]	1
	9017365	(0000–	) Manual, Oprtr [M17 Ele, Se, Ce]	1
	9017375	(0000–	) Manual, Oprtr [M17 Ele, Tr, Ce]	1
	9017380	(0000–	) Manual, Oprtr [M17 Ele, Ee, Ce]	1
	9017378	(0000–	) Manual, Oprtr [M17 Ele, Lv, Ce]	1
	9017379	(0000–	) Manual, Oprtr [M17 Ele, Lt, Ce]	1
	9017376	(0000–	) Manual, Oprtr [M17 Ele, Sk, Ce]	1
	9017377	(0000–	) Manual, Oprtr [M17 Ele, Si, Ce]	1
	9017381	(0000–	) Manual, Oprtr [M17 Ele, Bg, Ce]	1
	9017382	(0000–	) Manual, Oprtr [M17 Ele, Ro, Ce]	1
	9017384	(0000–	) Manual, Oprtr [M17 Ele, Hr, Ce].	1
	9017358	(0000–	) Manual, Service Info [M17 Ele, En]	1
	9017386	(0000–	) Video, Training, Oprtr, Dvd [M17]	1
	9017385	(0000–	) Instr, Use&Care, Wallchart [M17]	1



To view, print, order, download the latest Parts manual, other language Operator manuals, and Use and Care Guides (wall charts) visit:

[www.tennantco.com/manual](http://www.tennantco.com/manual)



# SECTION 4

<b>Contents</b>	<b>Page</b>
Fig. 1 – ec-H2O Module Assembly Breakdown, 9020260 .....	4-2
Fig. 2 – Accelerator and Brake Pedal Assembly Breakdown, 1209411 .....	4-4
Fig. 3 – Metering Solution Pump Breakdown, 386364 .....	4-5
Fig. 4 – Electric Motor Breakdown, 1053342 .....	4-6

**Fig. 1 - ec-H2O Module Assembly Breakdown, 9020260**

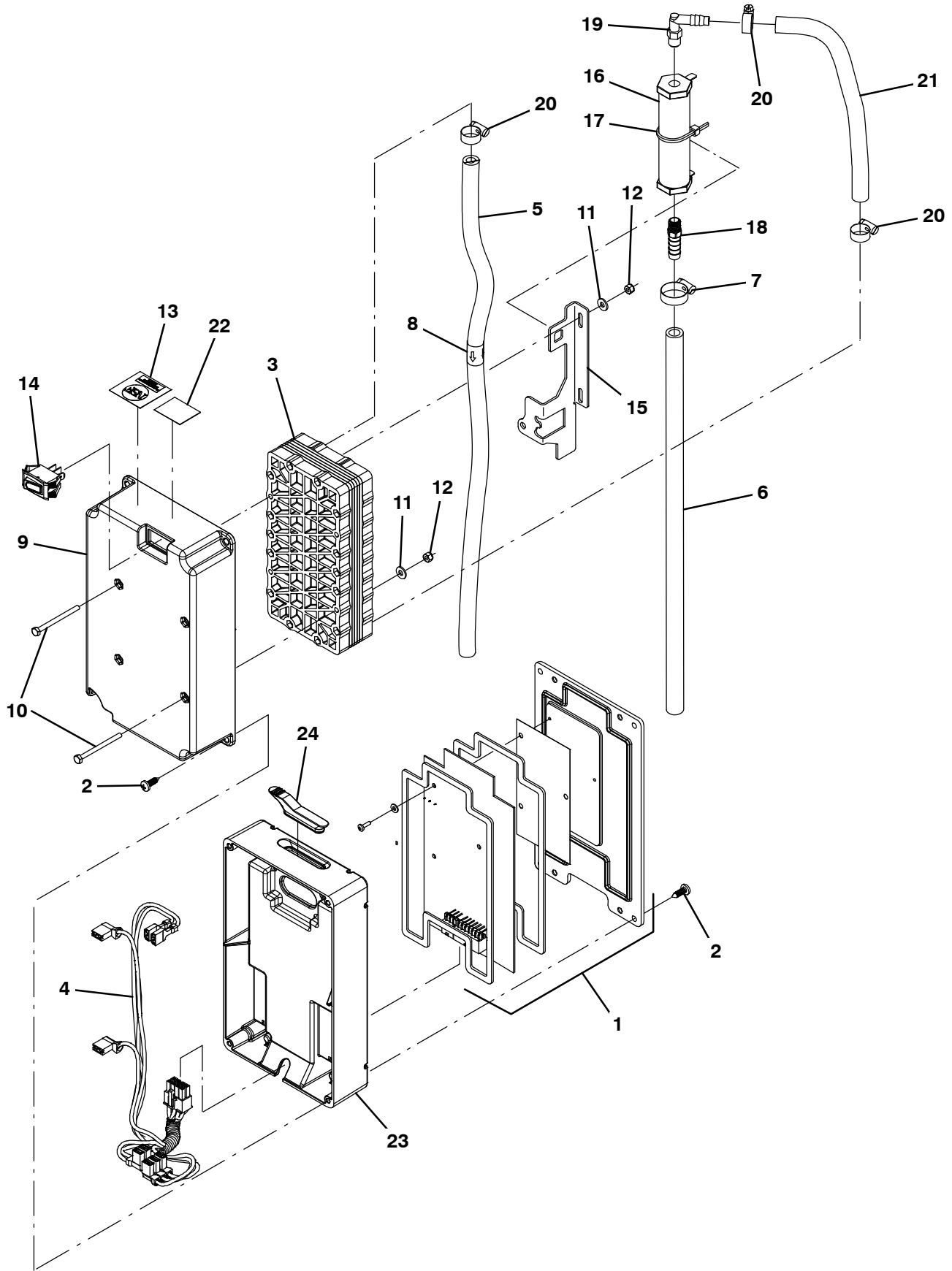
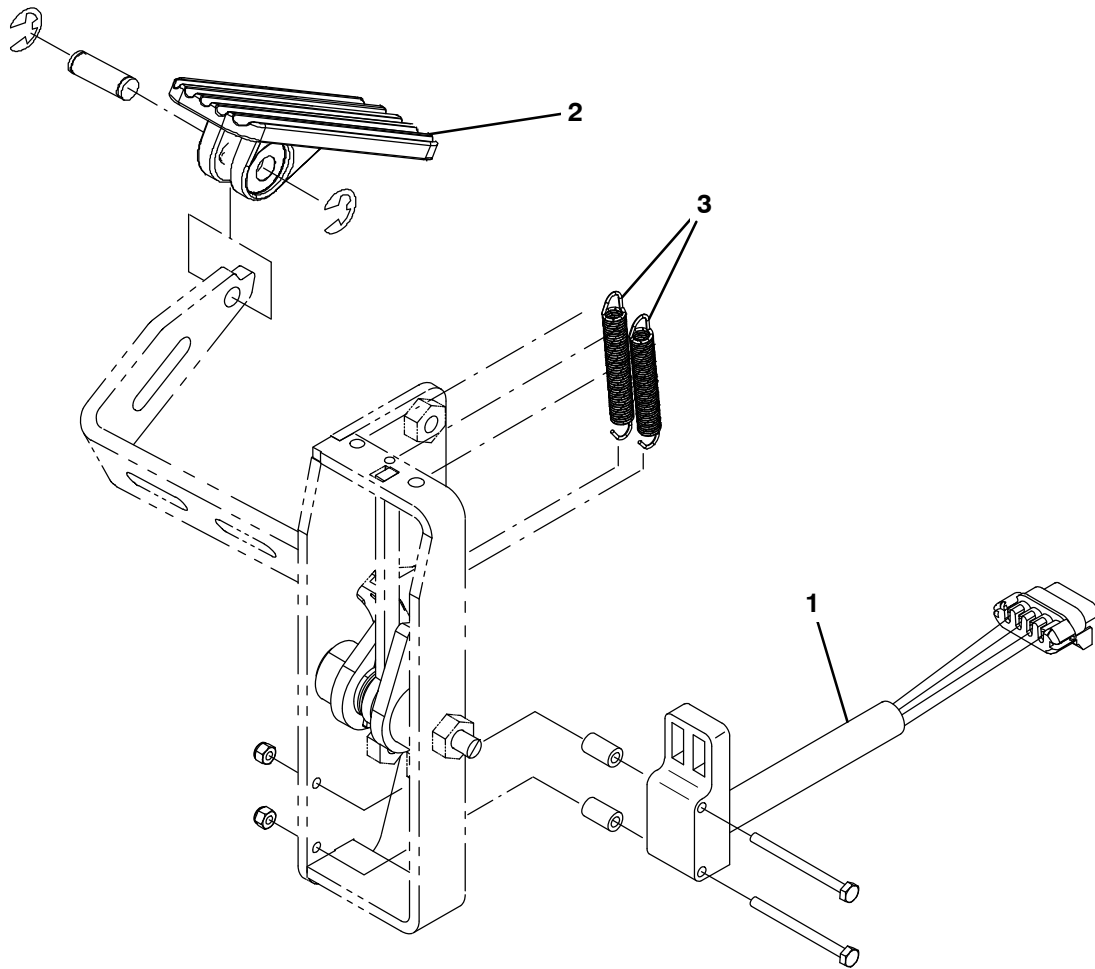




Fig. 1 – ec-H2O Module Assembly Breakdown, 9020260

Ref.	Part No.	Serial Number	Description	Qty.
▽	9020260	(0000-	) Ec-H2o Module Kit, Afmkt [T17]	1
▲	1 9020261	(0000-	) Circuit Board Kit, Ec-H2o, Afmkt [T17]	1
▲	2 1018155	(0000-	) Screw, Pan, Phl, M5 X 0.80 X 16, Tcut, Ss	8
▲	3 1057637	(0000-	) Electrode, 5 Plate, High Flow	1
▲	4 1069708	(0000-	) Harness, Ele, Ech2o [T12 Module]	1
▲	5 9006268	(0000-	) Hose, Pvc, Brd, 0.38id, 01Ft, Clr	1
▲	6 1014971	(0000-	) Hose, Afmkt, Pvc, Brd, 01Ft, Clr	1
▲	7 54333	(0000-	) Clamp, Hose, Wormdrive, 0.31-0.88d, .31w	1
▲	8 1049637	(0000-	) Label, Direction [Ec-H2o]	1
▲	9 1051519	(0000-	) Housing, Upper, Module, High Flow	1
▲	10 32509	(0000-	) Screw, Hex, M4 X 0.70 X 50, Ss	4
▲	11 41579	(0000-	) Washer, Flat, 08, Ss	4
▲	12 33932	(0000-	) Nut, Hex, Lock, M4 X 0.70, NI, Ss	4
▲	13 1046041	(0000-	) Label, Module [Nsf, Ec-H2o]	1
▲	14 1044393	(0000-	) Switch, Rocker, Spst, Mom	1
▲	15 1048741	(0000-	) Bracket, Valve, Large	1
▲	16 1062006	(0000-	) Electrode, Cylindrical	1
▲	17 130773	(0000-	) Tie, Cable, Nyl, 11.0l, .14w, 3.0 Max. D	1
▲	18 1055552	(0000-	) Fitting, Brs, Str, Bm06/Pm02	1
▲	19 1051268	(0000-	) Fitting, Plstc, E90, Bm05/Pm02, Nyl	1
▲	20 43844	(0000-	) Clamp, Hose, Wormdrive, 0.25-0.62d, .31w	3
▲	21 1014971	(0000-	) Hose, Afmkt, Pvc, Brd, 01Ft, Clr	1
▲	22 1068763	(0000-	) Label, Date Code [Ec-H2o]	1
▲	23 1037032	(0000-	) Housing, Bottom	1
▲	24 1054776	(0000-	) Grommet, Blind	1

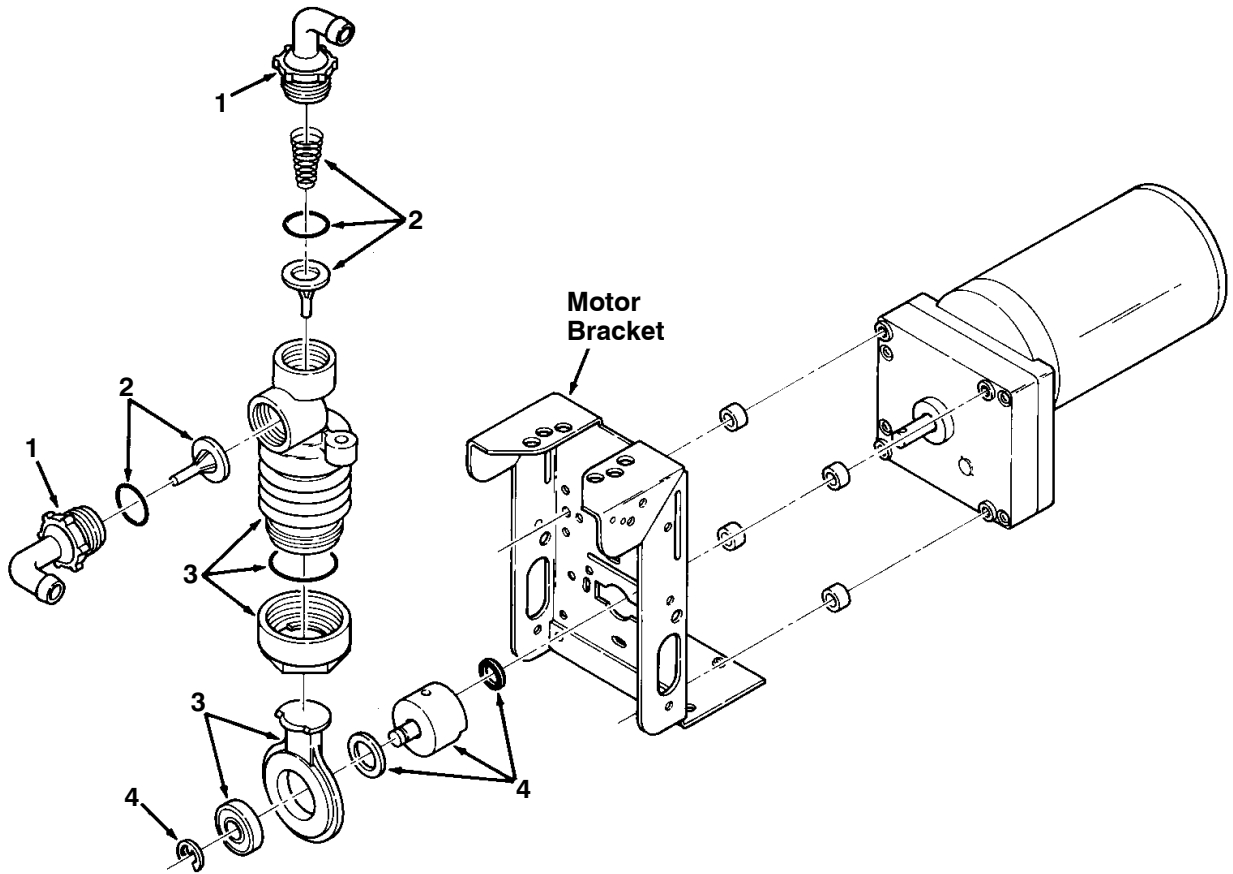
**Fig. 2 – Accelerator and Brake Pedal Assembly Breakdown, 1209411**



356515

Ref.	Part No.	Serial Number	Description	Qty.
▽	1209411	(0000–	) Pedal Assy, Accelerator, W/O Brake	1
▲	1 1058687	(0000–	) Sensor, Position [Hall]	1
▲	2 1071311	((0000–	) Pedal, Foot, W/ Tread	1
▲	3 1061049	(0000–	) Spring, Extn, 0.35od 0.05wir 02.8l	2

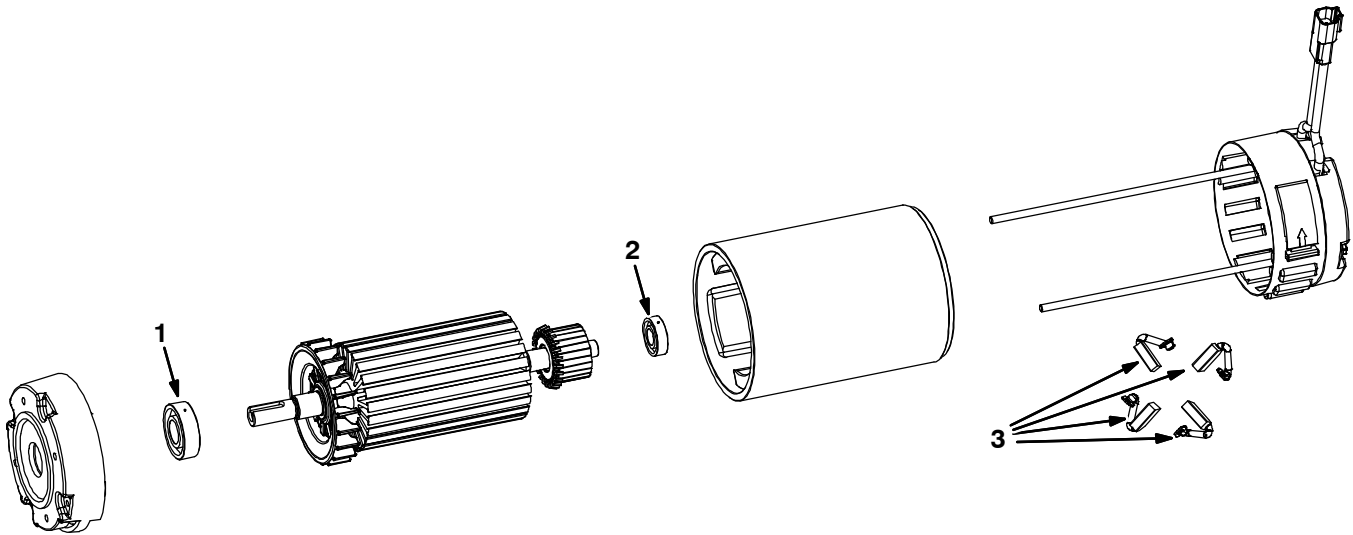
**Fig. 3 – Metering Solution Pump Breakdown, 386364**



00112

Ref.	Part No.	Serial Number	Description	Qty.
▽	386364	(0000-	) Pump, Metering Solution	1
▲	1 63923	(0000-	) Connector Kit, Tubing	1
▲	2 21659	(0000-	) Valve Kit, Pump	1
▲	3 21661	(0000-	) Replacement Kit, Bellows	1
▲	4 02430	(0000-	) Crank Replacement Kit	1

Fig. 4 – Electric Motor Breakdown, 1053342



Ref.	Part No.	Serial Number	Description	Qty.
▽	1053342	(0000–	) Motor, ele, 36Vdc 1750rpm 1.00hp 22.0a	1
▲	1	9013931	(0000– ) Bearing, Motor, Ele	2
▲	2	9013934	(0000– ) Bearing, Motor, Ele	2
▲	3	9011916	(0000– ) Brush Kit, Motor	1

# SECTION 5

<b>CONTENTS</b>	<b>PAGE</b>
PART NUMBER TO PAGE NUMBER CROSS REFERENCE LIST .....	5-2
PART DESCRIPTION TO PAGE NUMBER CROSS REFERENCE LIST .....	5-9

# CROSS REFERENCE

## PART NUMBER TO PAGE NUMBER CROSS REFERENCE LIST

Part Number	Page Number	Part Number	Page Number	Part Number	Page Number
00911	2-13, 2-29, 2-53	07112	2-67	1005218	3-25, 3-27
00911	2-13, 2-29, 2-55	07259	2-23, 2-65	1005630	3-17, 3-31, 3-33, 3-35
00912	2-11	07450	2-89	1006400	3-17, 3-35
00926	2-65	07471	2-51	1006410	3-29
00928	2-51, 3-13	07514	2-71, 2-97, 3-47	1008142	2-13
01316	3-25, 3-27	07515	2-25, 2-97	1011170	3-35
01513	2-29	07786	2-57, 2-59, 2-91	1011409	2-51, 3-35
01516	2-29, 2-89	07787	2-39, 2-89	1011411	3-35
01683	2-65, 2-71, 3-23, 3-29, 3-31, 3-33, 3-35, 3-39, 3-47, 3-49	07789	3-17	1011522	3-33
01684	2-7, 2-15, 2-29, 2-33, 2-51, 2-55, 2-57, 2-59, 2-61, 2-71, 2-75, 2-87, 2-91, 3-11, 3-13, 3-25, 3-27, 3-49, 3-51	07791	2-13, 2-75	1011719	3-11
01685	2-7, 2-15, 2-19, 2-21, 2-29, 2-33, 2-39, 2-41, 2-45, 2-51, 2-81, 2-83, 3-9, 3-13, 3-25, 3-27, 3-29, 3-45, 3-49, 3-51	08175	2-87	1011735	2-17
01686	2-39, 2-51, 2-55, 2-57, 2-59, 2-87, 2-89, 2-91, 3-9, 3-11, 3-13	08178	2-15, 2-27, 2-87	1011837	3-39
01713	2-25	08179	2-15, 2-39, 2-87	1011885	3-31
01726	2-97, 3-52, 3-53, 3-54	08182	2-27, 2-31, 2-39	10120	2-57, 2-59
02430	4-5	08202	2-27	1013281	2-39
02850	2-71	08236	2-39, 2-41, 2-45, 2-57, 2-59, 2-89	1014163	2-31
02931	2-89	08346	2-67	1014295	3-41
02942	2-7, 2-43, 2-47	08708	2-25, 2-41, 2-45, 2-61, 2-65, 2-75, 2-87, 2-97, 3-39, 3-43, 3-47	1014328	2-29, 2-55
03192	3-9	08709	2-7, 2-11, 2-13, 2-31, 2-33, 2-41, 2-45, 2-65, 2-75, 2-93, 3-39, 3-49	1014563	2-87
03193	3-9	08711	2-27, 2-39, 2-67	1014949	3-33, 3-35
04051	2-11	08712	2-7, 2-15, 2-49, 2-57, 2-59, 2-75, 2-87, 2-101, 3-29, 3-51	1014971	4-3
04743	3-11	08713	2-7, 2-39, 2-41, 2-45, 2-57, 2-59, 2-81, 2-83, 3-11, 3-15, 3-25, 3-27, 3-45, 3-51	1014974	3-33
04843	2-87	08714	2-39, 2-87, 2-89, 2-91	1014976	3-17, 3-33
04846	2-11, 2-57, 2-59	08716	2-7, 2-15, 2-85	1014981	3-31
04928	2-49	09005	3-39	1015025	3-17
05134	3-29	09007	2-55, 3-29	1015032	3-29
05685	2-89	09010	2-7, 2-9, 2-51, 2-81, 3-15, 3-17, 3-31, 3-33, 3-49	1015455	3-33
05686	2-89	09011	2-7, 2-15, 2-77, 2-81, 3-11, 3-13, 3-15, 3-29, 3-31	1016063	2-5
06415	2-61, 2-87	09023	2-7	1016331	2-15, 2-77
06416	2-65	09028	2-55	1016354	2-51
06549	2-43, 2-47, 3-5, 3-7, 3-47, 3-51	09062	2-39, 2-63	1016399	2-61
06919	2-95, 2-99	09120	3-51	1017218	2-9, 2-19, 2-29, 2-55, 2-61, 2-73, 2-77, 2-81, 2-93, 2-95, 3-9, 3-11, 3-13, 3-15, 3-31
06926	2-95, 3-19	09162	2-11	1017441	2-43, 2-47
06927	2-13, 2-25, 2-71, 2-101, 3-47, 3-49	09198	2-3	1017802	2-43, 2-47
06933	3-5, 3-7	09200	3-33	1018155	4-3
06935	2-93	09291	2-57, 2-59	1018276	2-87
06942	2-19, 2-25, 2-97, 2-99, 3-11	09570	2-93, 2-97, 3-47	1019285	2-81, 3-27, 3-29
06943	3-39, 3-43	09738	2-55, 2-65, 2-71, 3-17, 3-33, 3-35	1020168	2-11
06944	2-29, 2-55	09739	2-57, 2-59, 2-65, 3-29, 3-33, 3-39	1020341	2-9, 2-13, 2-17, 2-19, 2-29, 2-71, 2-75, 2-79, 2-81, 2-83, 2-85, 2-93, 2-95, 3-5, 3-33, 3-39
06946	2-25, 2-41, 2-45	09740	2-9, 2-15, 2-93, 3-47, 3-51	1022671	3-41
06948	2-25	09741	2-49	1022846	2-57, 2-59
06955	2-41, 2-45	09744	3-49	1023676	2-27
06957	2-65	09770	2-61, 2-87	1023677	2-27
06958	2-33	09775	2-39, 2-89	1024977	3-43
06961	2-9, 2-69	1002898	3-35	1026014	2-81
06965	3-43	1002899	3-35	1027976	3-39
06969	2-27, 2-49, 2-51			1028522	2-7
06971	2-53, 2-67			1028581	3-35

# CROSS REFERENCE

Part Number	Page Number	Part Number	Page Number	Part Number	Page Number
1037354	2-7, 2-29, 2-33, 2-41, 2-45, 3-49, 3-52, 3-53, 3-54	1057785	2-11	1071311	4-4
1037355	2-19, 2-75, 3-51	1057814	3-39	1072526	3-52, 3-53, 3-54
1037822	1-1, 2-81	1057816	3-39	1072978	2-97
1037827	2-49	1057978	3-29	1072979	2-97
1039392	3-7	1058340	2-95	1072999	3-21
1039557	3-33, 3-35	1058679	2-17	1073059	3-47
1039998	2-25	1058687	4-4	1073181	2-13
1040049	2-11	1058694	3-5	1074075	3-45
1040467	2-11, 2-25, 3-33	1059073	2-11	1074103	2-114
1040634	3-49	1059231	3-33	1074536	2-97
1040800	3-49	1059342	3-5	1074570	2-25
1040868	3-33	1059938	3-5	1074597	2-114
1044351	2-73	1059969	2-67	1074599	2-97
1044352	2-73	1060103	3-9	1074600	3-47
1044393	4-3	1060128	3-39	1074601	3-47
1045034	3-25, 3-27	1060276	2-95	1074602	2-114
1045041	2-51, 2-53	1060428	3-39	1074603	2-73
1045487	2-57, 2-59, 2-77	1060440	3-41	1074672	3-3
1045525	2-17, 2-91	1060673	2-77	1074713	2-97
1046041	4-3	1060691	3-41	1074845	2-17
1046404	2-95	1060708	3-41	1074940	2-114
1048353	2-33, 2-71	1060718	3-41	1075003	2-17
1048741	4-3	1060720	3-41	1075086	2-71
1048955	2-19	1061049	4-4	1075150	2-25
1049637	4-3	1061356	3-41	1075296	3-5, 3-7
1049982	2-71	1061570	3-41	1075328	2-73
1050003	2-115	1061571	3-41	1075452	2-71
1051024	2-5	1061910	2-97	11329	2-29, 2-33, 2-71, 3-25, 3-27
1051030	2-3	1061918	2-97	11398	2-43, 2-47
1051052	2-19, 2-21	1061954	3-29	11399	2-79, 3-25, 3-27
1051268	4-3	1062006	4-3	11531	2-79
1051519	4-3	1062106	3-5	11635	3-13
1051800	3-23	1062386	2-23	1200149	2-85
1052010	3-35	1062403	3-33	1200328	3-17, 3-33
1052123	2-25	1062651	2-77	1200394	3-39
1052532	2-91	1062659	3-41	1200467	3-35
1052726	2-17	1062813	2-115	1200634	3-11
1052962	2-7	10632-2	3-7	1200642	3-41
1053291	2-73	1063263	3-5	1200863	3-11
1053321	2-73	1064184	2-95, 3-3, 3-5, 3-7, 3-19, 3-33	1201101	3-11
1053342	2-29, 4-6	1064188	2-99, 3-5, 3-7, 3-39	1201149	3-13
1054178	3-39	1064191	3-5	1201267	2-85
1054654	2-11	1064440	2-115	1201393	3-39
1054662	2-75, 3-11	1065134	2-57, 2-59	1201423	3-39
1054776	4-3	1065343	2-115	1201428	2-21
1054795	3-17	1066429	2-93	1201434	2-83, 3-45
1054945	2-89	1066431	2-77, 2-85	1201441	3-35
1055254	3-33	1066434	1-1, 2-81	1201500	2-41, 2-45, 3-11
1055396	2-91	1066919	3-39	1201894	2-19
1055552	4-3	1067059	2-69	1202779	2-7, 2-63
1056412	2-11	1067526	3-33	1202860	2-95, 2-101, 3-19
1056719	3-39	1068510	2-97, 2-99	1202864	2-97
1056838	2-55	1068763	4-3	1202868	2-95
1056979	3-5	1069311	2-77	1203454	3-33, 3-35
1056982	3-39	1069322	2-17	1203814	3-33
1057043	2-11	1069326	2-77	1203848	2-85
1057214	2-81	1069580	3-47	1203947	3-39
10575	3-25, 3-27	1069671	3-37	1203996	3-33, 3-35
1057554	2-13	1069708	4-3	1204024	3-33
1057572	2-13	1069746	3-7	1204077	2-63
1057629	2-31	1070541	3-47	1204338	3-33, 3-35
1057637	4-3	1070658	3-47	1204356	2-51
1057780	2-7	1070757	3-47	1204357	2-55
		1071085	3-7, 3-17, 3-31, 3-47	1204441	2-55

# CROSS REFERENCE

Part Number	Page Number	Part Number	Page Number	Part Number	Page Number
1204458	2-51	1207209	2-81	1208673	3-51
1204460	2-51	1207272	2-77	1208691	2-97
1204634	2-55	1207284	3-31	1208710	3-9
1204637	2-55	1207341	2-85	1208714	3-9
1204638	2-55	1207362	2-93	1208730	2-91
1204639	2-55	1207436	2-27	1208732	3-31
1204640	2-55	1207444	3-9	1208733	3-27
1204642	2-55	1207466	2-87	1208748	2-85, 2-93
1204643	2-55	1207517	3-41	1208858	2-91
1204713	2-49	1207518	2-79	1208906	2-91
1204790	2-55	1207562	2-83	1208971	2-23
1204791	2-55	1207566	2-15	1208974	2-23
1204880	2-55	1207571	2-15	1208977	2-11, 2-23
1204881	2-55	1207608	2-91	1208983	2-23
1204926	3-9	1207654	2-15	1208985	2-23
1204972	3-9	1207656	3-11	1208986	2-23
1204974	3-9	1207659	3-29	1208987	2-23
1205010	2-53	1207661	1-1, 2-91	1208989	2-23
1205011	2-53	1207701	3-47	1208999	2-23
1205049	2-81	1207725	3-9	1209052	2-23
1205073	2-19	1207739	2-87	1209120	2-91
1205131	2-51	1207750	3-31	1209121	2-91
1205133	2-49	1207757	2-87	1209122	2-91
1205428	2-79	1207774	3-39	1209190	2-93
1205553	2-87	1207866	3-15	1209194	2-19
1205797	2-81	1207887	2-81	1209368	3-51
1205801	2-85	1207902	3-43	1209411	2-9, 4-4
1205811	2-85, 2-93	1207903	2-87	1209444	2-25, 2-91
1205863	2-7	1207911	3-41	1209678	3-11
1205864	2-7	1207922	2-19	1209684	2-83
1206099	2-83	1207935	3-53	1209712	2-89
1206119	2-81	1207946	2-93	1209769	2-49
1206251	2-91	1207961	3-43	1209915	3-9
1206303	3-35	1207981	2-15	1209960	2-23
1206370	1-1, 2-83	1207984	2-27	1209964	2-23
1206424	2-19	1208043	3-25, 3-27	1209965	2-23
1206431	2-97	1208053	3-43	1209966	2-23
1206456	3-39	1208106	2-27	1209968	2-23
1206470	2-39, 2-49	1208109	3-43	1209969	2-23
1206475	3-13	1208128	3-9	1209995	2-23
1206482	3-39	1208153	2-89	1210022	2-89
1206530	2-91	1208155	2-89	1210177	2-49
1206722	2-41, 2-45, 3-11	1208156	2-89	1210179	2-49, 2-53
1206723	3-11	1208162	2-15	1210262	2-49
1206774	2-85	1208185	2-17	1210286	2-23
1206785	2-19	1208187	2-17	1210312	3-11
1206821	2-89	1208203	2-27	1210399	2-95, 2-101, 3-19
1206844	2-89	1208208	2-49	1210581	3-11
1206865	2-89	1208247	2-87	1210618	2-53
1206872	2-87	1208274	2-87	1210624	2-49
1206948	2-77	1208356	1-1, 2-91	1210630	2-49
1206951	3-52, 3-53, 3-54	1208357	1-1, 2-91	1210660	2-51
1206961	2-81	1208358	2-91	1210667	2-51
1207034	2-89	1208359	2-91	1210673	3-51
1207039	2-85	1208363	2-7	1210711	2-7
1207086	1-1, 2-91	1208364	2-7	1210807	2-41, 2-45, 2-53, 2-65, 2-71, 2-81, 2-99, 2-101, 3-3, 3-11, 3-15, 3-19, 3-23, 3-31, 3-47
1207087	1-1, 2-91	1208412	2-95		
1207103	2-91	1208432	3-17		
1207108	2-53	1208433	3-17		
1207126	2-53	1208434	3-17	1210970	2-95, 2-99
1207127	2-53	1208486	2-79	1210971	2-93
1207130	2-81	1208512	2-15	1210977	3-52
1207131	2-93	1208527	3-51	1210978	3-53
1207145	2-93	1208625	2-11	1211150	3-41
1207184	2-27	1208629	2-91	1211884	2-57, 2-59



# CROSS REFERENCE

Part Number	Page Number	Part Number	Page Number	Part Number	Page Number
1211952	2-23	1216300	3-13	1218041	2-65
1211963	3-45	1216303	3-13	1218042	2-65
1212006	3-45	1216310	3-11	1218065	2-29
1212112	1-1, 2-27	1216313	3-11	1218085	2-77
1212157	3-52	1216314	3-11	1218129	3-11
1212248	2-7	1216315	3-11	1218173	2-71
1212298	2-77	1216319	1-1, 3-13	1218178	2-65
1212350	2-7	1216320	1-1, 3-13	1218213	2-9
1212366	3-45	1216321	1-1, 3-13	1218279	3-15
1212400	2-15	1216323	3-13	1218322	2-33, 2-71
1212415	2-19	1216473	2-67	1218331	2-71
1212443	3-33	1216488	2-67	1218371	2-71
1212623	2-49	1216500	2-73	1218383	2-77
1212782	2-91	1216507	2-15	1218400	2-73
1212849	2-55	1216550	2-71	1218579	2-15
1212887	2-79	1216576	2-67	1218580	2-15
1213007	2-57	1216577	2-67	1218625	2-17
1213059	2-95	1216625	2-71	1218626	2-17
1213060	2-57	1216637	2-71	1218630	2-17
1213061	2-57	1216690	2-67	1218732	2-99
1213093	2-57, 2-59	1216717	3-23	1218851	2-11
1213110	2-81	1216753	2-101	1218852	2-11
1213118	3-45	1216775	2-67	1218881	2-65
1213161	2-53	1216819	2-61	1218918	1-1, 2-33, 2-35
1213182	3-45	1216822	2-75	1218920	2-17
1213186	3-45	1216827	2-71	1218994	3-3
1213206	3-45	1216839	2-61	1219033	1-1, 2-33, 2-35
1213211	1-1, 2-57, 2-59	1216858	2-61	1219037	2-11
1213228	2-59	1216918	2-71	1219071	1-1, 2-31, 2-35
1213243	2-59	1216943	2-61	1219083	1-1, 2-33, 2-37
1213244	2-59	1216949	2-57, 2-59	1219090	2-31
1213266	1-1, 2-57, 2-59	1216950	2-57	1219111	2-99
1213267	2-57, 2-59	1216951	2-59	1219157	2-61
1213362	3-45	1216961	2-61	1219160	2-33
1213392	3-45	1216980	2-61	1219167	2-29
1213461	2-15	1217002	2-71	1219236	1-1, 2-33, 2-35
1213513	3-41	1217005	3-11	1219243	1-1, 2-33, 2-37
1213530	2-91	1217010	2-75	1219248	2-33
1213539	2-91	1217072	2-67	1219280	2-33
1213799	3-41	1217080	2-65	1219303	2-29, 2-31
1214093	2-79	1217120	2-65	1219358	2-31
1214095	3-25, 3-27	1217128	2-33	1219422	2-29
1214173	2-85	1217151	2-39	1219573	2-39
1214174	2-85	1217152	2-39	1219592	2-33
1214326	3-45	1217187	3-29	1219608	2-29
1214337	2-83	1217201	2-43	1219642	2-31
1214545	2-61	1217322	2-23	1219725	2-31
1214550	2-95	1217422	2-101	1220158	2-63
1214566	2-95	1217475	2-15	1220159	2-63
1214622	2-13	1217545	1-1, 2-29	1220230	2-5
1214737	2-13	1217546	1-1, 2-29	1220232	2-5
1215151	2-7	1217547	2-63	1220240	2-5
1215171	2-73	1217573	2-17	1220430	3-25, 3-27
1215584	2-17	1217598	3-11	1220450	2-39
1215585	2-17	1217601	2-13	1220508	2-29
1215689	2-65	1217649	2-65	1220800	2-69
1215693	2-65	1217681	3-52	1220899	2-7
1215747	2-67	1217685	2-47	1220927	2-65
1215855	2-43, 2-47	1217704	2-29	1221016	2-41, 2-45
1216252	3-11	1217751	2-25	1221017	2-41, 2-45
1216256	3-11	1217792	2-13	1221023	2-41
1216257	3-11	1217821	2-61	1221161	2-25, 2-79
1216258	3-15	1217835	2-41, 2-45	1221203	2-45
1216279	3-11	1217922	2-67	1221283	2-7
1216293	3-15	1218038	2-65	1221370	2-61

# CROSS REFERENCE

Part Number	Page Number	Part Number	Page Number	Part Number	Page Number
1221456	2-41	1225537	3-54	17261	2-3
1221457	2-45	1225549	2-5	17262	2-3
1221486	2-41, 2-45	1225563	2-23	17263	2-3
1221530	2-41, 2-45	1225631	2-67	17404	2-57, 2-59, 2-75
1221590	1-1, 2-29	1225730	2-29	17461	2-29, 2-67, 2-87
1221611	2-41, 2-45	1225991	3-49	17521	3-25
1221794	2-25	1226000	3-49	18136	2-29
1221952	3-17, 3-33	1226043	3-49	18595	2-79, 3-25, 3-27
1222016	2-39	1226049	3-49	19065	2-25, 2-71
1222112	2-75	1226141	2-13	19066	2-11, 2-43, 2-47, 2-73, 3-5, 3-7
1222527	1-1, 2-37, 2-75	1226312	2-71	19312	2-7, 2-63, 2-85, 2-97, 2-101
1222528	2-75	1226407	2-41, 2-45	19314	2-97, 2-101
1222529	2-75	1226634	2-97	19315	3-5
1222532	2-75	1226647	3-49	19324	2-25
1222534	2-75	1226674	2-75	20170	2-25, 2-27
1222545	2-51	1226827	2-75	20802	2-85
1222738	2-39	12269	2-29	20833	2-89
1222845	2-39	1227026	2-65	20944	3-31
1223001	3-13	1227096	2-75	20950	3-17, 3-31
1223002	2-71	12273	2-55, 2-61, 2-67, 2-77, 2-81, 3-9, 3-13, 3-31	20951	3-31
1223086	2-75	1227379	2-7	20952	3-31
1223100	2-31	12274	2-13	21196	3-43
1223184	2-61	1227424	2-39	21198	2-29
1223185	2-7	1227453	2-75	21606	2-91
1223190	2-61	1227455	2-53	21659	4-5
1223228	2-7	1227460	2-43, 2-47	21661	4-5
1223270	2-75	12277	2-71	222158	2-51
1223281	2-75	1227790	2-39	222260	2-49
1223368	2-43, 2-47	1228053	2-23	222267	2-17, 3-5, 3-49
1223496	2-71	1228214	2-39	222290	2-17
1223524	2-71	1228337	2-67	222460	2-41, 2-45
1223586	2-75	1228461	2-65	222496	2-15
1223609	2-5	12309	3-11	222497	2-15
1223610	2-5	1230992	2-71	222505	2-13, 3-13
1223636	2-3	12316	3-39	222516	2-7, 2-41, 2-45
1223637	2-3	12317	2-89	222809	3-19
1223638	2-3	12333	2-61, 2-73, 2-81, 3-11, 3-45	222818	2-29, 2-55
1223639	2-3	130773	2-41, 2-45, 2-85, 3-7, 3-17, 3-31, 3-39, 4-3	22297	3-45
1223784	2-75	13766	2-65	223054	2-87
1223797	2-41, 2-45	13773	2-25	223065	2-13
1223956	2-71	140027	2-61	223163	2-19
1224133	2-39	140045	3-43	223198	2-53
1224134	2-39	140324	2-93	230735	2-81
1224155	2-73	14242	2-27	23146	2-7
1224157	2-33	14242	2-27	23788	2-65
1224341	2-11	14529	2-87	23788-1	2-65
1224454	2-11	14595	2-27	24105	3-25, 3-27
1224699	2-13	14595-1	2-15	24196	3-29
1224700	2-11	14799	2-13	24199	3-47
1224712	2-39	14877	3-27, 3-29	24265	3-31
1224776	2-13	150208	3-33	24584	3-39
1224777	2-13	150538	3-17, 3-33	25015	2-39
1224893	2-11, 2-13	150713	2-51	25735	2-57, 2-59, 2-87
1224933	3-13	15331	2-89	26315	2-23
1224934	3-13	15675	2-85, 3-13	26395-1	3-13
1224935	3-13	15678	2-55, 2-57, 2-59, 2-75, 2-93	26428	2-55
1224938	3-13	16735	2-13, 2-57, 2-59, 3-23	28010	2-29
1225382	2-65	16879	2-49, 2-75	29558	2-31
1225398	2-5	16930	2-39	29570	2-85
1225437	3-51	16931	2-11, 2-13, 2-31	29584	2-49, 3-11
1225439	3-31	16960	2-23	30406	2-73
1225442	2-25	17260	2-3		
1225468	2-115				
1225469	2-115				
1225535	3-54				

# CROSS REFERENCE

Part Number	Page Number	Part Number	Page Number	Part Number	Page Number
32483	2-13, 2-19, 2-23, 2-25, 2-41, 2-45, 2-71, 2-75, 2-97, 2-99, 2-101, 3-5, 3-43, 3-47	386240	2-3	49266	3-5
32485	2-11, 2-15, 2-41, 2-45	386250	2-3	49697	2-55, 3-23
32486	2-27, 2-39, 2-67	386257	2-55	49800	3-49
32490	2-61, 2-65, 2-93, 3-7, 3-17, 3-31, 3-33	386274	2-55	49826	2-93, 2-97, 3-9
32491	2-7, 2-9, 2-11, 2-13, 2-27, 2-29, 2-31, 2-75, 2-93	386299	3-11	49891	2-85
32492	2-7, 2-9, 2-23, 2-39, 2-61, 2-67, 2-69, 2-85, 3-43	386324	2-77	49914	2-41, 2-45
32509	4-3	386364	3-31, 4-5	50335	2-55
32598	3-39	386391	2-57, 2-59	50850	2-73
32716	2-67	386539	2-67	51103	2-87
32899	2-15, 2-27	386652	3-29	51338	2-27
32969	2-27	386801	2-65	51339	2-27
32980	2-25	386807	2-97	51528	2-41, 2-45
32982	2-101	386810	2-25	51534	2-39
32984	2-25	386847	2-89	51538	2-57, 2-59
33295	3-25, 3-27	386997	2-67	51813	2-91
33584	3-39	386998	2-67	54333	3-29, 3-39, 4-3
33807	2-95, 2-99	386999	2-67	54390	2-27
33925	2-23	39005	3-11	54400	2-41, 2-45
33930	2-97, 3-11, 3-47	390994	2-77	54577	2-27
33932	3-31, 3-49, 4-3	391345	2-91	54618	3-11
33948	2-61	391434	2-87	55094	3-15
35529	2-65	39239	2-93	56166	2-15
35843	2-49, 2-67	39279	2-29	57248	3-33
360369	2-19, 2-21	39281	2-27	57379	3-25, 3-27
360370	2-19, 2-21	39283	2-9	57598	2-41, 2-45
360460	2-81	39285	2-23	57702	3-43
360943	2-5	39308	3-11	58359	2-65
360973	2-11	39311	3-11	58979	3-51
361076	2-17	39322	2-73	59542	2-65
361144	2-17	39349	2-13, 2-25, 2-27, 3-9, 3-51	59658	2-15, 2-61, 2-81
363087	2-89	394349	2-39	59668	2-49
363162	2-91, 3-13, 3-15	397779	3-41	59965	2-65
363301	3-13	397980	2-3	605070	2-15, 2-27
363469	2-57, 2-59	398481	2-115	611221	3-47
363976	2-39	398500	3-39	630146	2-79
365096	3-25, 3-27	398501	2-17	630258	2-27
367679	2-71	398508	2-17	63233	3-11
368176	2-23	398508	2-17	63244-2	3-25, 3-27
369359	3-43	398526	3-5	63810	2-51, 2-53, 3-17, 3-25, 3-27, 3-29
369415	3-51	398806	2-85, 2-93	63923	4-5
369781	2-41, 2-45	40607	3-23	63987-1	3-39
370094	2-3	41140	2-71	64425	2-57, 2-59
370095	2-3, 2-5	41141	2-7, 2-17, 2-71, 2-73	64778	3-39
375321	3-25, 3-27	41143	2-53	66211	2-27
377084	3-3, 3-5, 3-7	41185	2-29, 2-55	66213	2-27
377349	2-77, 3-29	41186	2-51, 2-55, 2-67, 3-13	68567	2-53
377364	2-51, 3-13	41358	2-23	69461	3-23
379829	2-81	41410	3-25, 3-27	69972	3-43
381502	2-27	41430	2-67, 3-9, 3-43	70158	2-27
382320	2-81, 2-85, 3-49	41437	2-19, 2-21	70161	2-27
383725	2-17	41579	2-3, 4-3	70651	2-11
383726	3-19	41702	2-97, 2-101	71274	2-87
383727	2-99	42120-1	2-65	71579	2-7
385685	2-81, 3-27, 3-29	43555	3-17, 3-33	71607	2-57, 2-59
386063	2-25	43844	3-17, 3-31, 3-33, 3-35, 4-3	71628	3-29
386088	2-57, 2-59	44906	2-29, 2-49, 3-11	72968	2-51
386230	2-3	46390	2-55	72970	2-7
		46657	2-15, 2-39, 2-41, 2-45	73342	3-29
		46983	2-77	73377	2-39
		47388	3-39	73468	3-29
		47585	2-75	74440	2-15
		48258	3-5	74455	2-53, 3-7
		49177	2-19, 2-21	76062	2-97, 2-101
		49263	3-5	762427	2-69

# CROSS REFERENCE

Part Number	Page Number	Part Number	Page Number	Part Number	Page Number
762428	2-69	9015018	2-77	9017383	3-55
763041	3-11	9015019	2-65	9017384	3-55
763045	2-7, 2-71	9015020	2-65	9017385	3-55
763064	2-41, 2-45	9015021	2-65	9017386	3-55
763065	2-65	9015023	1-1, 2-75	9020070	2-91
763114	2-11, 2-25, 2-71, 2-95, 3-3, 3-19, 3-47	9015024	2-29	9020080	3-41
763116	2-71	9015025	2-39	9020103	2-21
763147	2-33, 2-61, 2-75	9015026	1-1, 2-35	9020107	3-7
76426	3-29	9015027	1-1, 2-37	9020109	3-5
76570	2-93	9015028	1-1, 2-29	9020211	2-81
76653	2-27	9015038	2-93	9020215	2-53
767255	2-69	9015039	2-9	9020217	3-13
769785	3-39	9015040	2-85	9020226	2-17
771048	2-69	9015041	2-11	9020229	2-95
77270	2-15	9015042	2-11	9020230	3-19
77272	2-89	9015044	1-1, 2-23	9020231	2-27
77488	2-87	9015045	2-23	9020232	2-89
78398	3-27	9015047	2-101	9020233	1-1, 2-89
78840	3-29	9015048	2-101	9020235	2-55
78841	3-29	9015049	2-13	9020237	2-55
79217	2-89	9015050	2-13	9020238	2-51
79273-2	2-79	9015051	3-11	9020239	2-55
79497	3-25, 3-27	9015052	3-11	9020240	2-55
79506	3-51	9015053	3-11	9020242	2-51
79874	2-69	9015054	3-11	9020243	2-57
80409	3-13	9015055	3-11	9020244	2-57
80491	2-57, 2-59	9015056	3-13	9020245	2-55
81952	2-89	9015057	2-71	9020250	2-49
84028	2-51, 2-53	9015060	2-7	9020251	2-49
86379	2-97	9015061	2-7	9020252	3-39
86508	3-25, 3-27	9015064	2-71	9020253	2-49
86618	2-73	9015065	2-73	9020260	3-33, 4-3
87147	2-65	9015076	2-67	9020261	4-3
87172	2-7	9015077	2-67	9020263	2-27
87173	3-35	9015185	2-11	9020264	2-27
89046	2-5	9015267	2-71	9020265	2-27
89047	2-5	9015386	2-71	9020270	1-1
89048	2-5	9015632	2-23	9020271	1-1
89049	2-5	9017101	2-5	9020272	1-1
9006268	4-3	9017160	3-23	9020273	2-7
9008155	3-41	9017358	3-55	9020285	2-81
9008182	3-3	9017359	3-55	9020287	3-31
9009990	3-47	9017360	3-55	9020289	2-93
9011916	4-6	9017361	3-55		
9013046	2-59	9017362	3-55		
9013047	2-59	9017363	3-55		
9013756	2-57	9017364	3-55		
9013757	2-59	9017365	3-55		
9013794	3-9	9017366	3-55		
9013931	4-6	9017367	3-55		
9013934	4-6	9017368	3-55		
9014285	1-1	9017369	3-55		
9014338	3-29	9017370	3-55		
9014662	2-5	9017371	3-55		
9014664	2-5	9017372	3-55		
9014666	2-3	9017373	3-55		
9014997	2-23	9017374	3-55		
9014998	2-13	9017375	3-55		
9014999	2-11	9017376	3-55		
9015002	2-95	9017377	3-55		
9015013	2-69	9017378	3-55		
9015014	2-65	9017379	3-55		
9015015	2-63	9017380	3-55		
9015017	2-77	9017381	3-55		
		9017382	3-55		

## PART DESCRIPTION TO PAGE NUMBER CROSS REFERENCE LIST

## A

Actuator, 36v, 2.36in Stroke, 2-87  
 Actuator, 36vdc, 06.0 Strk, 0700 Lbs, 2-67  
 Actuator, 36vdc, 2.75strk, 450lb, 2-41, 2-45, 3-11  
 Actuator, 36vdc, 5.00strk, 1100lb, 2-39, 2-49  
 Adapter, Swivel, 1.75, Abs, 3-41  
 Alarm, 9-48vdc, 95 Db(A) [Ec-H20], 2-17  
 Alarm, Backup, 12-48vdc, Adj, 3-5  
 Angle Wldt, 2-31  
 Angle Wldt, Hppr, 2-61  
 Angle, Latch, 2-19  
 Angle, Mtg, Filterbox, 2-71  
 Angle, Mtg, Transport, 3-49  
 Angle, Mtg, Transport [M17], 3-49  
 Angle, Sppt, Seat, 2-19  
 Angle, Stil, Perforated .03, 2-53  
 Antenna, Telem, 187 In [Gprs], 3-47  
 Arm Kit, Lift, Hppr, Afmkt [M17], 2-65  
 Arm Kit, Prop, Afmkt [M17], 2-65  
 Arm Kit, Prop, Tj, Afmkt [M17], 2-65  
 Arm Kit, Sqge, Front, Lh, Afmkt, 2-59  
 Arm Kit, Sqge, Front, Rh, Afmkt, 2-57  
 Arm Kit, Sqge, Rear, Lh, Afmkt, 2-59  
 Arm Kit, Sqge, Rear, Rh, Afmkt, 2-57  
 Arm Wldt, 2-91  
 Arm Wldt, Front, Lh, 2-59  
 Arm Wldt, Front, Rh, 2-57  
 Arm Wldt, Hppr, 2-65  
 Arm Wldt, Hppr Roll, 2-67  
 Arm Wldt, Lh, 2-59  
 Arm Wldt, Lift, 2-41, 2-45, 2-49  
 Arm Wldt, Rear, Lh, 2-59  
 Arm Wldt, Rear, Rh, 2-57  
 Arm Wldt, Rh, 2-57  
 Arm, Lift, Actuator, Mach, 3-11  
 Arm, Pivot, Mach, 3-11  
 Assy, Seal, Mtg, Vacfan, 2-85

## B

Bar Wldt, Retainer, Sqge, Rear, 2-91  
 Bar, Rnd, Plstc, 0.31d 08.5l, 2-77  
 Base, Module, Light, 3-5  
 Battery, Wet, 36Vdc, 625Ah [W/Watering], 3-52  
 Battery, Wet, 36Vdc, 775Ah [Opportunity], 3-54  
 Battery, Wet, 36Vdc, 775Ah [W/Watering], 3-53  
 Bearing, Ball, 0.24b 0.51d 0.20w [2seal], 3-41  
 Bearing, Ball, 0.62b 1.38d 0.43w, 2-29  
 Bearing, Ball, 0.67b, 1.85d, 0.55w, 2-23  
 Bearing, Ball, 0.79b 1.85d 0.55w, 2-55  
 Bearing, Ball, 1.00b 2.05d .811w 2row, 2-65  
 Bearing, Ball, 3.74b, 6.69d, 2.19w, 2-23  
 Bearing, Cone, 1.38b 0.71w, 2-27  
 Bearing, Cup, 2.56d 0.55w, 2-27  
 Bearing, Flng, 2hole, 0.50b [Nyl], 2-75  
 Bearing, Flng, 2hole, 0.75b, 2-13

Bearing, Flng, 2hole, 0.75b [Nyl], 2-13  
 Bearing, Flng, 2hole, 1.25b, 2-11  
 Bearing, Journal, 0.75b 0.88d 0.75l, 2-11  
 Bearing, Motor, Ele, 4-6  
 Bearing, Needle, 0.25b 0.88d 0.50w, 3-51  
 Bearing, Pillowblock, 1.12b, 2-11  
 Bearing, Self Align, 0.50b 1.00d, 2-39  
 Bearing, Self Align, 0.67b 1.18d, 2-39  
 Bearing, Self Align, 1.25b 2.00d, 2-65  
 Bearing, Sleeve, 1.75id, 2-65  
 Bearing, Split, 1.00b, 2-27  
 Bellcrank, Spring, Machined, 2-49  
 Belt Kit, Drive, 2-55  
 Belt Kit, Swp, Afmkt [M17], 1-1, 2-29  
 Belt, Drive, 2-55  
 Belt, Kit, Cyl, Afmkt [T17], 2-55  
 Belt, Ribbed, 29.8l [Pj07], 1-1, 2-29  
 Belt, Ribbed, 40.5l [Pj07], 1-1, 2-29  
 Blade, Front Squeegee 56.6l (Gum), 2-91  
 Blade, Front Squeegee 56.6l (Linard), 1-1, 2-91  
 Blade, Front Squeegee 56.6l (Urethane), 1-1, 2-91  
 Blade, Rear Squeegee 60.6l (Gum), 2-91  
 Blade, Rear Squeegee 60.6l (Linatex), 1-1, 2-91  
 Blade, Rear Squeegee 60.6l (Urethane), 1-1, 2-91  
 Blade, Sqge, Sba, Gum, 3-13  
 Blade, Sqge, Sba, Inner [Linard], 1-1, 3-13  
 Blade, Sqge, Sba, Inner, Gum, 3-13  
 Blade, Sqge, Sba, Inner, Urethane, 3-13  
 Blade, Sqge, Sba, Linatex, 1-1, 3-13  
 Blade, Sqge, Sba, Urethane, 3-13  
 Blade, Sqge, Side, Linatex, 1-1, 2-57, 2-59  
 Blade, Sqge, Side, Rubber (Option), 2-57, 2-59  
 Blade, Sqge, Side, Ure, 1-1  
 Blade, Sqge, Side, Urethane (Option), 2-57, 2-59  
 Bolt, Carriage, M8 X 1.25 X 80, Fl, 2-41, 2-45  
 Bolt, Eye, .50-13 X 4.44 X .34eye, 2-39  
 Bolt, Eye, M10 X 1.5 X 040mm, 10.00 Eye, 2-41, 2-45  
 Bolt, Eye, M10 X 1.50 X 064mm, 07.10 Eye, 2-89  
 Bolt, Eye, M8 X 1.25 X 070mm, 05.50 Eye, 2-57, 2-59  
 Bolt, Shld, .41d X 0.35, M8 X 1.25, 3-39  
 Boot, Circuitbreaker, 3-5  
 Boot, Terminal, Battery, 25.4mm, Blk, 3-47  
 Bracket Weldmt, Mtg, Pump, 3-29  
 Bracket Wldt, 2-91  
 Bracket Wldt, Deck, 3-13  
 Bracket Wldt, Fltr, 2-73  
 Bracket Wldt, Housing, Headlight, 3-3  
 Bracket Wldt, Hppr, 2-61  
 Bracket Wldt, Lh, Mtg, Door, 2-7  
 Bracket Wldt, Mgt [T17 Ec-H2o], 3-33  
 Bracket Wldt, Mtg, Ohg, 3-9  
 Bracket Wldt, Mtg, Pump, 2-69  
 Bracket Wldt, Mtg, Skirt, Rear, 2-33  
 Bracket Wldt, Mtg, Telem, 3-47  
 Bracket Wldt, Pedal Mount, 2-15

Bracket Wldt, Pivot, Sqge, 2-57, 2-59  
 Bracket Wldt, Pump, 3-31  
 Bracket Wldt, Pump, Spray Hose, 3-39  
 Bracket Wldt, Rh, Mtg, Door, 2-7  
 Bracket Wldt, Shagr, Fltr, 2-73  
 Bracket Wldt, Sppt, Brake, 2-15  
 Bracket Wldt, Sppt, Hppr, 2-61  
 Bracket Wldt, Sppt, Tank, 2-19  
 Bracket Wldt, Sqge Lift, Frame, 2-87  
 Bracket Wldt, Sqge, Sba, 3-13  
 Bracket Wldt, Step, Sba, 3-15  
 Bracket, Angle, Keeper, Cable, 2-41, 2-45  
 Bracket, Bmpr, Hppr Mtg, 2-61  
 Bracket, Brake, Front, 2-15  
 Bracket, Brg, Steering, 2-13  
 Bracket, Bumper, 2-85  
 Bracket, Bumper, Lh, Squeegee [T17], 3-43  
 Bracket, Bumper, Rh, Squeegee [T17], 3-43  
 Bracket, Ele, Circuitbreaker, 2-17  
 Bracket, Enclosure, Ele, 2-99  
 Bracket, Front, Battery, 3-52, 3-53, 3-54  
 Bracket, Latch [T17], 2-93  
 Bracket, Latch, Cover, 3-49  
 Bracket, Latch, Dbl Scb, Sqge, Side, 2-57, 2-59  
 Bracket, Latch, Lh Panel [T17], 2-85  
 Bracket, Mount, Camera, 2-11  
 Bracket, Mount, Sba Valve, 3-17  
 Bracket, Mtg, Contactor, 2-97  
 Bracket, Mtg, Cover, Recvy Tank, 2-81  
 Bracket, Mtg, Filter Hsg, 2-79  
 Bracket, Mtg, Fitting, Qdc, 3-25, 3-27  
 Bracket, Mtg, Ftg, Auto Fill, 3-25, 3-27  
 Bracket, Mtg, Hose, 2-83  
 Bracket, Mtg, Latch, Keeper, 3-49  
 Bracket, Mtg, Skirt, 2-33  
 Bracket, Mtg, Switch, 2-65, 3-23  
 Bracket, Mtg, Tank, Detergent, 3-31  
 Bracket, Mtg, Tank, Recvy, Lh, 2-81  
 Bracket, Mtg, Tank, Recvy, Rh, 2-81  
 Bracket, Mtg, Tank, Soltn, Rh, 2-77  
 Bracket, Mtg, Valve, Drain, 3-45  
 Bracket, Pawl, Handle, 2-77  
 Bracket, Pivot, 2-41, 2-45  
 Bracket, Protector, Float Switch, 2-81, 3-27, 3-29  
 Bracket, Pump, 3-17, 3-33  
 Bracket, Retain, Hinge, Cover, 2-81  
 Bracket, Retainer, 2-33  
 Bracket, Sppt, Debris Tray [T17/M17], 2-53  
 Bracket, Sppt, Hose, Drain, 2-81  
 Bracket, Sppt, Motor, 2-13  
 Bracket, Sppt, Transport [M17], 3-49  
 Bracket, Strainer, Pump, Es, 3-29  
 Bracket, Valve, Large, 4-3  
 Brake Assy, Drum, Mech, 07.9d [6600], 2-27  
 Brake Kit, Repair, 2-27  
 Brake Rod Kit, Afmkt [T17], 2-27  
 Brush Assy, Disk, Scb, 13.0d, Nylon, 2-5  
 Brush Assy, Disk, Scb, 13.0d, Polypropylene, 2-5  
 Brush Assy, Disk, Scb, 13.0d, Super Abrasive, 2-5

## CROSS REFERENCE

- Brush Kit, Hub Assy, Drive, Ci [Hdpe In], 2-5  
Brush Kit, Hub Assy, Drive, Ci [Hdpe], 2-5  
Brush Kit, Hub Assy, Drive, Ci [Uhmw], 2-3  
Brush Kit, Motor, 4-6  
Brush Kit, Motor, Fan, 2-85  
Brush Kit, Swp, Polypropylene Wedge [Set Of 2], 2-5  
Brush, Disk, Scb, 13.0d, Heavy Duty Polypropylene, 2-5  
Brush, Disk, Scb, 20.0d, Nylon 6.12, 2-3  
Brush, Disk, Scb, 20.0d, Polypropylene, 2-3  
Brush, Disk, Scb, 20.0d, Super Abrasive, 2-3  
Brush, Disk, Swp, 20.0d, Polypropylene, 2-5  
Brush, Scb, 39l, 20sr, Nylon, Spl, 2-3  
Brush, Scb, 39l, 20sr, Polypropylene, Spl, 2-3  
Brush, Scb, 39l, 20sr, Super Abrasive, Spl, 2-3  
Brush, Swp, 35l, Wedge, Polypropylene, Spl, 2-5  
Bumper Kit, Rear, Afmkt [T17], 2-7  
Bumper Wldt, Front, 2-61  
Bumper, Rbr, 1.0d 0.38th .25-20, 2-85  
Bumper, Strip, 1.0, 2-7  
Bumper, Ure, 1.50d 1.25l, 3-43  
Busbar, 200a, 2-97  
Bushing, Flng, 0.44b 1.25d 0.25l, 2-89  
Bushing, Flng, 0.50b 0.59d 0.25l, 2-75, 3-11  
Bushing, Flng, 0.50b 0.59d 0.38l, 2-49  
Bushing, Flng, 0.63b 0.72d 0.25l, 2-87  
Bushing, Flng, 0.63b 0.75d 0.38l, 2-57, 2-59, 2-87  
Bushing, Flng, 0.88b 1.0d 0.37l, 2-49  
Bushing, Flng, 0.88b 1.0d 0.50l, 2-49  
Bushing, Flng, 1.00b 1.13d 0.75l, 2-15  
Bushing, Flng, 1.00b 1.13d 1.00l, 3-11  
Bushing, Flng, 1.25b 1.41d 0.50l, 2-49  
Bushing, Flng, 1.75b 1.94d 1.00l, 2-67  
Bushing, Flng, 1.75b 1.94d 1.50l, 3-11  
Bushing, Sleeve, 0.50b 0.59d 0.50l, Bnz, 3-11  
Bushing, Sleeve, 0.63b 0.72d 0.38l, 2-57, 2-59  
Bushing, Sleeve, 1.00b 1.13d 0.99l, Fgl, 2-65  
Bushing, Sleeve, 1.00b 1.13d 1.750l, Fgl, 3-39  
Bushing, Sleeve, Flng, 0.40b 0.625d 1.62l, Ss, 2-87
- C**
- Cable Assy, 02ga [Fused Power, T18], 2-97  
Cable Assy, 02ga [T18/T17, Propel], 2-25  
Cable Assy, 02ga, Power [T18, 2 Cond.], 2-97  
Cable, 04ga 6.9l Blk [M6 Ring/M6 Ring], 2-97  
Cable, 04ga 9.8l Blu [M5 Ring/M6 Ring], 2-97  
Cable, 2/0Ga 61.0L Blk [M6 Ring/M9 Ring], 3-47  
Cable, Battery, 2/0GA [M17, Telem], 3-47  
Cable, Battery, 2/0ga [M8 Ring/M6 Ring], 2-97  
Cable, Camera, 197.0L [Hvs], 2-11  
Cable, Glv .06d 012.0l .26eye /.26eye, 3-43  
Cable, Glv .13d 010.0l .52eye /.52eye, 2-7  
Cable, Lift, .19d 09.50l .38eye /.38eye, 2-41, 2-45  
Cable, Push / Pull, 052.6L .25-28/.25-28, 2-27  
Cable, Ss .12d 22.6l .2clevis / .2clevis, 2-87  
Cam, Adj, Brush, 2-55  
Cam, Rear, 2-91  
Camera, Color, Fixed, 2-11  
Cap, Hub, Dust, 2.57d 0.77l, 2-27  
Cap, Tank, 3-31  
Cap, Usb, Universal, 2-11  
Capacitor, Plug [.01 Uf, 200v], 3-33  
Caster Assy, Sq, Rear, Afmkt [T17], 1-1  
Caster Kit, Rear Squeegee, Am, 1-1  
Caster, Assy, Sq, Rear, Afmkt [T17], 2-89  
Chain Kit, 40 X 104 Pitches, Afmkt [M17], 2-67  
Chain Kit, 40 X 181 Pitches, Afmkt [M17], 2-67  
Chain, Double, 3/8 Pitch, Transmission, 2-23  
Chain, Rlr, 35 X 41 Pitches, 2-13  
Chain, Rlr, 40 X 104 Pitches [M17], 2-67  
Chain, Rlr, 40 X 181 Pitches [M17], 2-67  
Channel Assy, Lift, Sba, Afmkt [M17], 3-11  
Channel Wldt, Debris, 2-75  
Channel Wldt, Enclosure, Ele, 2-101  
Channel Wldt, Link, 3-11  
Channel Wldt, Mtg, Fan, 2-71  
Channel Wldt, Sppt, Steering, 2-9  
Charger, 36Vdc 195A 400Vac [Opportunity], 3-54  
Charger, 36Vdc/120A, 380-415Vac 3Ph, 3-53  
Charger, 36Vdc/80A, 200-240Vac 1Ph, 3-52  
Charger, 36Vdc/80A, 380-415Vac 3Ph, 3-52  
Circuit Board Kit, Ec-H2o, Afmkt [T17], 4-3  
Circuit Board Kit, Sba, Afmkt [T17], 3-19  
Circuit Board Kit, Water, Afmkt [t17], 2-95  
Circuitboard Kit, Scrub, Afmkt [T17/M17], 2-95  
Circuitboard Kit, Swp, Main, Afmkt [M17], 2-101  
Circuitboard Kit, Swp, Side, Afmkt [M17], 2-101  
Circuitbreaker, 02.5a, Resetable, 2-95, 3-3, 3-5, 3-7, 3-19, 3-33  
Circuitbreaker, 15.0a, Resetable, 2-99, 3-5, 3-39  
Circuitbreaker, 15a, Resetable, 3-7  
Circuitbreaker, 30.0a, Resetable, 2-17  
Circuitbreaker, 35.0a, Resetable, 3-19  
Circuitbreaker, 40.0a, Resetable, 2-99  
Circuitbreaker, 60.0a, Resetable, 2-95, 2-99  
Clamp Bracket, Distribution, 2-53  
Clamp Wldt, Rear, 2-91  
Clamp, Cable, 2-25  
Clamp, Cable, Nyl, 0.31d, Blk, 2-93  
Clamp, Cable, Ss, 0.50d X 0.50w [Insul], 2-51  
Clamp, Cable, Stl, 0.56d X 0.38w, 1hole, 3-13  
Clamp, Cable, Stl, 0.63d X 0.50w, 1hole, 3-39  
Clamp, Cable, Stl, 0.75d X 0.75w, 1hole, 2-51  
Clamp, Cable, Stl, 0.90D X 0.62W, 1 Hole, 2-97  
Clamp, Cable, Stl, 0.90d X 0.62w, 1hole, 2-93, 3-47  
Clamp, Cable, Stl, 3.25d X 1.00w, 1hole, 2-83  
Clamp, Hose, Wormdrive, , 0.25-0.62D, .31W, 3-33  
Clamp, Hose, Wormdrive, 0.25-0.62d, .31w, 3-17, 3-31, 3-33, 3-35, 4-3  
Clamp, Hose, Wormdrive, 0.31-0.88d, .31w, 3-29, 3-39, 4-3  
Clamp, Hose, Wormdrive, 0.56-1.06d, .56w, 2-51, 2-53, 3-17, 3-25, 3-27, 3-29  
Clamp, Hose, Wormdrive, 0.81-1.50d, .50w, 2-79, 3-25, 3-27  
Clamp, Hose, Wormdrive, 1.06-2.00d, .56w, 2-79  
Clamp, Hose, Wormdrive, 1.56-2.50d, .50w, 3-45  
Clamp, Hose, Wormdrive, 2.62-3.50d, 3-17  
Clamp, Hose, Wormdrive, 4.63-5.50, 0.5w, 2-83, 3-45  
Clamp, Hose, Wormdrive, 5.56-6.50d, .56w, 2-85  
Clamp, Sppt, Wire, 2-25  
Clamp, Valve, U-Bolt, 3-45  
Clevis, 0.31d X 0.75l, 2-57, 2-59  
Clevis, Adj, 0.25pin, 0.25-28 Rh, Pl, 2-15, 2-27  
Clevis, Adj, 0.38pin, 0.31-24, Lh, Pl, 2-27  
Clevis, Adj, 0.38pin, 0.31-24, Pl, 2-27  
Clevis, Rotation, 0.31pin, M6x1.0, 3-11  
Clip, Grip, Hose, 0.75 - 1.12, Stl, Blk, Vyl, 3-41  
Clip, Keeper, 2-73  
Clip, Spring, Prop Arm, 2-65  
Clip, Tie, 0.25d, Plstc, 2-95, 3-7, 3-17, 3-31, 3-47  
Connector Kit, Tubing, 4-5  
Connector, 350a, Gray, 2-97, 3-52, 3-53, 3-54  
Contactor, 36vdc, 100a, Sp, No, 2-25  
Contactor, 36vdc, 200a, Spst, 2-97, 2-99  
Controlbox Assy, Telem, 3-47  
Controller Kit, Steering, Afmkt [M17], 2-13  
Controller, Propel [Ac, 36v, 275a], 2-25  
Controller, Steering, 36v, 2-13  
Cord, Battery Cover [T17], 2-93  
Coupling Wldt, Sqge, Front, 2-89  
Coupling Wldt, Sqge, Rear, 2-89  
Cover Assy, Battery, Ce [T17], 2-93  
Cover Assy, Rec Tank, Ce Afmkt [T17], 2-81

Cover Kit, Belt, Cyl, Afmkt [T7] (2 Kits Required), 2-55  
 Cover Kit, Hppr, Afmkt [M17], 2-63  
 Cover Kit, Lntl, Lh, Ce, Afmkt [M17], 2-7  
 Cover Kit, Lntl, Rh, Ce, Afmkt, [M17], 2-7  
 Cover Kit, Tank, Sol, Ce, Afmkt [M17], 2-77  
 Cover Wldt, Cross Tube, 2-65  
 Cover Wldt, Enclosure, Electrical, 2-95  
 Cover Wldt, Sba, 3-15  
 Cover, Arm, Lift, Lh, Trimmed, 2-67  
 Cover, Arm, Lift, Rh, Trimmed, 2-67  
 Cover, Belt, 2-55  
 Cover, Belt, Drive, Swp, 2-29  
 Cover, Fltr, W/ Insert, Rm-Cphg, 2-71  
 Cover, Handle, 2-91  
 Cover, Module, Light, 3-5  
 Cover, Motor, Sba, Afmkt [T17], 3-13  
 Cover, Ohg, Trim, Lh, 3-9  
 Cover, Ohg, Trim, Rh, 3-9  
 Cover, Plug, Idler, 2-55  
 Cover, Side, Lh, Afmkt [M17], 2-85  
 Cover, Side, Rh, Afmkt [M17], 2-93  
 Cover, Thread, M5, 2-43, 2-47  
 Cover, Transmission, 2-23  
 Crank Replacement Kit, 4-5  
 Cuff Assy, Outer, Drain Hose, 2-83  
 Cuff, Adapter, 1.75 X 2.50, Pvc, 3-41  
 Cuff, Adapter, 2.75 X 3.00, Pvc, 2-91  
 Cuff, Hose, 5.0 / 2.0 Id, 3-45  
 Cylinder, Hyd, 2.0b 19.69l 10.00strk, 2-65

**D**

Device, Centering, Clip On, TI [Gf Pp], 2-3, 2-5  
 Diode, Ele, Plug, 2-17, 3-39  
 Disk, Driver, Pad, W/ Face, 13.0d, 2-5  
 Disk, Driver, Pad, W/ Face, 20.0d, 2-3  
 Door Assy, Idler, Cyl, Afmkt [T17] (2 Kits Required), 2-55  
 Door Wldt, Brush, Lh, 2-7  
 Door Wldt, Brush, Rh, 2-7  
 Door Wldt, Debris, 2-75  
 Drive Kit, Swp, Afmkt [M17], 2-29  
 Driver Assy, Pad, 13.0d, 2-5  
 Driver, Pad, 20.0d, 2-3  
 Drum, Cable, Lift, 2-87

**E**

Ear, 2-67  
 Ec-H20 Module Kit, Afmkt [T17] (See Breakdowns), 3-33  
 Ec-H20 Module Kit, Afmkt [T17], 4-3  
 Electrode, 5 Plate, High Flow, 4-3  
 Electrode, Cylindrical, 4-3

**F**

Fan Kit, Vacuum, Afmkt [M17], 2-71  
 Fan, Vacuum, 5.7D, 036Vdc, 1 Stage, 2-71  
 Fan, Vacuum, 6.6d, 036vdc, 1 Stage [Bpt], 2-85  
 Fastener, 11.00l [Hook & Loop], 2-25, 2-91  
 Fastener, 8.0l [Hook And Loop], 3-33

Filter, Cyl, 11.09D, 09.36L. 6.73ID, 2-73  
 Filter, cyl, Synthetic, 11.09D, 09.36L. 6.73ID, 2-73  
 Filter, Panl, Dust, 2.0 X 06.1 X 07.6, 1-1, 2-81  
 Filter, Screen, 080 Mesh, In-Line, 2-79  
 Filter, Soltn, 080mesh, Pm12 3.2d 17.5l, 3-27  
 Filterbox, Hg, Trimmed, 2-71  
 Fitting, Brs, E90, Bm06/Pm06, Short, 3-39  
 Fitting, Brs, E90, Em08/Pm06, 3-39  
 Fitting, Brs, E90, Pf06/Pm06, Spcl, 3-39  
 Fitting, Brs, Qdc, Bm12/Qf08, 3-25, 3-27  
 Fitting, Brs, Qdc, Pf08, 3-25, 3-27  
 Fitting, Brs, Snubber, Pm02/Pf02, 3-33  
 Fitting, Brs, Str, Bm03/Pm02, 3-23  
 Fitting, Brs, Str, Bm06/Pm02, 4-3  
 Fitting, Brs, Str, Pf06/Pm12, 3-39  
 Fitting, Brs, Str, Pm02, Plug [Skhd], 3-33  
 Fitting, Brs, Str, Pm08/Garden Hose, 3-25, 3-27  
 Fitting, Coupler, Hose, Shank, Fem, 3-45  
 Fitting, Grease, Str Pm04 .47l, 2-23  
 Fitting, Grease, Str Pm1.125L, 2-65  
 Fitting, Grease, Str, Pm04 .47L, 2-65  
 Fitting, Hyd, E45, Fm04/Om04, 2-69  
 Fitting, Hyd, E90, Fm04/Om04, 2-69  
 Fitting, Hyd, Rst, Fm04/Of04, .047, 2-69  
 Fitting, Hyd, Str, Fm04/Om04, 2-69  
 Fitting, Pipe, Plug, Pm08, Sq Head, 3-25  
 Fitting, Plstc, E45, Pf12/Pf12, 3-25, 3-27  
 Fitting, Plstc, E90, Bm04 Cplg Male, 3-33  
 Fitting, Plstc, E90, Bm04/Pm04, Nyl, 3-35  
 Fitting, Plstc, E90, Bm05/Pm02, Nyl, 4-3  
 Fitting, Plstc, E90, Bm06/Bm06, 3-31  
 Fitting, Plstc, E90, Bm06/Pm04, Nyl, 3-33  
 Fitting, Plstc, E90, Bm06/Pm06, Nyl, 3-17, 3-31, 3-33, 3-35  
 Fitting, Plstc, E90, Bm08/Bm08, 3-39  
 Fitting, Plstc, E90, Bm08/Pm06, 3-39  
 Fitting, Plstc, E90, Bm10/Pm06, 3-17  
 Fitting, Plstc, E90, Bm10/Pm12, 3-29  
 Fitting, Plstc, E90, Bm12/Pm08, 3-25, 3-27  
 Fitting, Plstc, E90, Bm12/Pm12, 3-27, 3-29  
 Fitting, Plstc, E90, Bm16/Pm12, 2-79, 3-25, 3-27  
 Fitting, Plstc, E90, Bm16/Pm16, 2-79  
 Fitting, Plstc, Pf04/Pf04/Pf04, 3-35  
 Fitting, Plstc, Pf12/Pf12, Bh, 2-77, 3-29  
 Fitting, Plstc, Rst, 3-35  
 Fitting, Plstc, Rst, Main Head, 3-35  
 Fitting, Plstc, Str, Bm04, Cplg, Male, 3-33, 3-35  
 Fitting, Plstc, Str, Bm04, Cplg, Fem[Tco], 3-35  
 Fitting, Plstc, Str, Bm04/Bm06, 3-33, 3-35  
 Fitting, Plstc, Str, Bm05, Cplg, Fem, 3-33, 3-35  
 Fitting, Plstc, Str, Bm06, Cplg, Fem, 3-33, 3-35  
 Fitting, Plstc, Str, Bm06, Cplg, Male, 3-33  
 Fitting, Plstc, Str, Bm06/Bm06, 3-17, 3-31  
 Fitting, Plstc, Str, Bm06/Pm06, 3-17, 3-33  
 Fitting, Plstc, Str, Bm10/Pm12 [Nylon], 3-29  
 Fitting, Plstc, Str, Bm12/Pm08, Nyl, 3-27  
 Fitting, Plstc, Str, Bm12/Pm12, 2-79  
 Fitting, Plstc, Str, Bm16/Pm12, 3-25, 3-27

Fitting, Plstc, Str, Pf12/Pf12, 3-29  
 Fitting, Plstc, Str, Pm04, Cplg, Mal[Tco], 3-35  
 Fitting, Plstc, Str, Pm04/Pm04, 3-35  
 Fitting, Plstc, Str, Pm08/Pm08, 3-25, 3-27  
 Fitting, Plstc, Str, Pm08/Pm12, Nyl, 3-25, 3-27  
 Fitting, Plstc, Tee, Bm04/Bm04/Bm04, 2-51  
 Fitting, Plstc, Tee, Bm06/Bm06/Bm06, 3-35  
 Fitting, Plstc, Tee, Bm16/Pf12/Bm16, Br, 3-25, 3-27  
 Fitting, Plstc, Tee, Pf08/Pf08/Pf08, 3-25, 3-27  
 Fitting, Plug, Pm06, Hdpe, 2-79  
 Fitting, Stl, Pm04/Pm02/Pm04/Pm02, Spcl, 3-33  
 Fitting, Stl, Str, Bm06/Pm06, Swivel, 3-39  
 Fitting, Swivel, Str, Pf06/Pm06, Brs, 3-39  
 Flap, Resistor, Check Valve, 3-29  
 Flapper, Valve, Pump, Water, 3-29  
 Frame Wldt, Main [M17], 2-7  
 Frame Wldt, Sppt, Filterbox, 2-75  
 Fuse, 002a, 250vdc, Cartridge, 3-47  
 Fuse, 100a, 0.88 2.4l, 125volt, 2-97  
 Fuse, 150a [Mega Series], 2-97  
 Fuse, 150a, 0.88 2.4l [Slo-Bl0], 2-97

**G**

Gasket, .25 1.88d 1.0id [Poron], 3-29  
 Gasket, Base, Module, 3-5  
 Gasket, Belt, Cover, 2-55  
 Gasket, Cover, Fltr, 2-71  
 Gasket, Filterbox, 2-75  
 Gasket, Filterbox, Thermal Switch, 2-71  
 Gasket, Steering, Transmission, 2-23  
 Gasket, Ure, .16, 3.23id 3.63od, 2-91  
 Grip, Handle, Valve, 3-45  
 Grip, Lock, 2-91  
 Grommet, Blind, 4-3  
 Grommet, Pye, 0.37id, F/1.5h, .13 Matl, 3-31  
 Grommet, Rbr, 0.62id, F/0.9h, .12 Matl, 3-7  
 Grommet, Rbr, 1.31id, F/1.6h, .12 Matl, 2-11  
 Guard Wldt, Top, Ohg, 3-9  
 Guard, Brush, Side, 2-43, 2-47  
 Guard, Light, Revl / Strobe, 3-7  
 Guide, Cable, Sqge Lift, 2-87  
 Guide, Sqge, Side, 2-57, 2-59

**H**

Handle, 2-77  
 Handle Kit, Wand, Afmkt, 3-41  
 Handle, Panel, 2-17  
 Handle, Valve, 3-45  
 Harness kit, Vac Fan, Afmkt [Static Gnd], 2-71  
 Harness, Ele [Ec-H20, T12], 3-37  
 Harness, Ele [Headlights, M17], 3-3  
 Harness, Ele [Shaker, M17], 2-73  
 Harness, Ele [Side Scrub, T17], 3-21  
 Harness, Ele [Side Sweep, M17], 2-114

## CROSS REFERENCE

Harness, Ele [Static Gnd], 2-71  
Harness, Ele [Sweep, M17], 2-114  
Harness, Ele [Telemetry, T17], 3-47  
Harness, Ele, Ech2o [T12 Module], 4-3  
Harness, Ele, Main [M17], 2-114  
Harness, Ele, Ohg [T12], 3-7  
Harness, Ele, Propel Motor [M17, T17], 2-25  
Harness, Ele, Scrub Motors [T17, Ferrite], 2-114  
Harness, Wire, Alarm / Light [T16], 3-5  
Head Wldt, Disk, 2-51  
Hinge Wldt, [T12], 2-85, 2-93  
Hinge Wldt, Cover, Battery [T17], 2-93  
Hinge Wldt, Rh [T17], 2-93  
Hinge, .38pin .19 4.0w 6.0l, 2-7  
Hinge, Wldt, Lh, 2-85  
Holder Wldt, Blade, Lh, 2-59  
Holder Wldt, blade, Rh, 2-57  
Hook Wldt, Latch, 2-55  
Hopper, Debris, Trimmed, 2-53  
Hopper, Trimmed, 2-61  
Horn, 36vdc, 110dba, 2-7  
Hose Assy, Drain, 3.0 Id 35 L, 1-1, 2-83  
Hose Assy, Drain, 3.0 Id 64 L, 2-83  
Hose Assy, Rear Squeegee, 1-1, 2-91  
Hose Assy, Sqge, W/2cuff, 3-41  
Hose Assy, W/1 Cuff, 2.0 Id 120.0 L, 3-45  
Hose Kit, Spray, Afmkt [T17], 3-39  
Hose Trap Assy, 2-91  
Hose, Afmkt, Pvc, Brd, 0.25Id, 01Ft, 2-51, 3-35  
Hose, Afmkt, Pvc, Brd, 0.25Id, 03Ft, 3-33, 3-35  
Hose, Afmkt, Pvc, Brd, 0.25Id, 08Ft, 3-35  
Hose, Afmkt, Pvc, Brd, 0.25Id, 08ft, Clr, 3-33  
Hose, Afmkt, Pvc, Brd, 0.38Id, 02ft, Clr, 3-33  
Hose, Afmkt, Pvc, Brd, 0.38Id, 03ft, Clr, 3-17, 3-35  
Hose, Afmkt, Pvc, Brd, 0.38Id, 08ft, Clr, 3-17, 3-33  
Hose, Afmkt, Pvc, Brd, 0.38Id, 20ft, Clr, 3-31  
Hose, Afmkt, Pvc, Brd, 0.50Id, 12ft, Clr, 3-39  
Hose, Afmkt, Pvc, Brd, 0.62Id, 02ft, Clr, 3-17  
Hose, Afmkt, Pvc, Brd, 0.62Id, 08ft, Clr, 3-29  
Hose, Afmkt, Pvc, Brd, 0.75Id, 03ft, Clr, 3-29  
Hose, Afmkt, Pvc, Brd, 01Ft, Clr, 4-3  
Hose, Afmkt, Pvc, Wir, 0.75 Id, 03Ft, Clr, 2-51  
Hose, Afmkt, Pvc, Wir, 0.75Id, 03ft, Clr, 2-53  
Hose, Afmkt, Pvc, Wir, 0.75Id, 08ft, Clr, 3-25, 3-27  
Hose, Afmkt, Pvc, Wir, 1.00Id, 01Ft, Clr, 2-79  
Hose, Afmkt, Pvc, Wir, 1.00 Id, 03ft, Clr, 3-25, 3-27  
Hose, Afmkt, Vacuum, 0.16Id, 03ft, 3-23  
Hose, Hyd, Tc04, Ff04e90/Ff04str, 019.0, 2-69

Hose, Hyd, Tc04, Ff04e90/Ff04str, 034.5, 2-69  
Hose, Pvc, Brd, 0.38Id, 01Ft, Clr, 4-3  
Housing, 2-67  
Housing Wldt, Brush, Iron Gray, 2-33  
Housing Wldt, Scb, Cyl, 2-53  
Housing Wldt, Swp Sb, Lh, 2-45  
Housing Wldt, Swp Sb, Rh, 2-41  
Housing, Bottom, 4-3  
Housing, Input [As Machined], 2-23  
Housing, Output, Machined, 2-23  
Housing, Sqge, Holder, Wheel, F/609648, 3-41  
Housing, Upper, Module, High Flow, 4-3  
Hub Wldt, Idler, 2-31  
Hub, Drive, Brush, Disk, 0.75b [6t], 2-51, 3-13  
Hub, Sprocket, 1.6b 3.5d 2.0l, 2-67

### I

Inductor, 18mmid [225 Imp At 25mhz], 2-25  
Inductor, 32.0mml [Ferrite 0-300mhz], 2-11  
Inductor, 32.5mml [Ferrite 25-300mhz], 2-25  
Inductor, 36.2Mml, Rnd [Ferrite 1-300Hz], 2-95  
Instr, Use&Care, Wallchart [M17], 3-55

### K

Key, Ignition, Sgl, 2-17  
Key, Sq, 0.19 X 0.19, 0.75l, 2-13, 2-29, 2-55  
Key, Sq, 0.19 X 0.19, 1.00l, 2-11  
Key, Sq, 0.25 X 0.25, 0.75l, 2-65  
Key, Sq, 0.25 X 0.25, 1.00l, 2-51, 3-13  
Key, Sq, 05mm X 05mm, 25mml, 2-29, 2-55  
Keychain, Rectangle, Parts & Service, 2-17  
Kit, Replmt, Cover, Battery, OHG, Ce, 3-9  
Knob, Adj, Caster, 2-89  
Knob, Caster, 2-89  
Knob, Star., 3-41  
Knob, Star, 2.00d 5ear, M10 X 1.0l Stud, 2-31  
Knob, Star, 2.75d 4ear, M8x1.25 Fem, 2-33, 2-71  
Knob, Star, 3.21d 5ear 4.45l M10x1.5, 2-89  
Knob, Star, 3.21d 5ear M10, 2-89

### L

Label [Userm Attention, ec-H20], 2-115  
Label Set, Info/Hzrd, Pyc, Ce [T17/M17], 2-115  
Label Set, Info/Hzrd, Vyl, Ce [T17/M17], 2-115  
Label, Circuit Breaker, 2-95  
Label, Circuitbreaker, Ele [M17], 2-99  
Label, Circuitbreaker, Steering, 2-17  
Label, Date Code [Ec-H20], 4-3  
Label, Direction [Ec-H20], 4-3  
Label, Hole, Cover, Recvy Tank, 2-81

Label, Info, Cover, Hpr, Lh, 2-63  
Label, Info, Cover, Hpr, Rh, 2-63  
Label, Level, Sound [100 Db], 2-115  
Label, Logo, 05.75l 2color [Es], 2-115  
Label, Logo, 12.3l 4color [Ec-H20], 2-115  
Label, Logo, 16.9l 4color [Ec-H20], 2-115  
Label, Module [Nsf, Ec-H20], 4-3  
Label, Opertnl, Console, Lh [Ss Var], 2-17  
Label, Opertnl, Console, Rh [Base], 2-17  
Label, Opertnl, Console, Rh [Dlx] (Pro-Panel Only), 2-17  
Label, Opertnl, Telem [Fcc/lc], 3-47  
Label, Opertnl, Vacuum Wand Handle, 3-41  
Latch, 2-55, 2-85, 2-93, 3-49  
Latch Kit, Filterbox, Afmkt [M17], 2-71  
Latch, Cmpr, Yel Grip, 2-57, 2-59  
Latch, Compression, Sqge, Sba, 3-13  
Lever Wldt, Door, Dump, 2-75  
Lever Wldt, Sqge Lift, Pulley, 2-87  
Lift Arm Kit, Swp, Afmkt [M17], 2-39  
Lift Wldt, Main Swp, 2-39  
Lift Wldt, Sqge, Pulley, 2-87  
Light Assy, Led, 3-5  
Light Assy, Pre-Sweep, Afmkt, 3-3  
Light Kit, Strobe, Module Cl [T17], 3-5  
Light Kit, Strobe, Ohg, Ci [T17], 3-7  
Light, Strobe, Amb, 12-48vdc, Rwk, 3-5, 3-7  
Link Assy, Lift, Head, Afmkt [T17], 2-49  
Link Kit, Sq, Rear, 1 Link, Afmkt [T17], 2-89  
Link Kit, Upper, Sba, Afmkt [M17], 3-11  
Link Wldt, Brake, 2-15  
Link, Chain, Rlr, 35, 2-13  
Link, Chain, Rlr, 40, 2-67  
Link, Pivot, Lower, 2-41, 2-45  
Link, Upper, 3-11  
Lip, Tray, Debris, 2-53

### M

Magnet, Latch, Brush Door, 2-7, 2-63  
Manifold, Bar, Spray, 2-53  
Manifold, Sba, 3-17  
Manifold, Soltn, 2-51  
Manifold, Solution Delivery, Main, 2-79  
Manual, Oprtr [M17 Ele, Bg, Ce], 3-55  
Manual, Oprtr [M17 Ele, Cz, Ce], 3-55  
Manual, Oprtr [M17 Ele, De, Ce], 3-55  
Manual, Oprtr [M17 Ele, Dk, Ce], 3-55  
Manual, Oprtr [M17 Ele, Ee, Ce], 3-55  
Manual, Oprtr [M17 Ele, En, Ce], 3-55  
Manual, Oprtr [M17 Ele, Es, Ce], 3-55  
Manual, Oprtr [M17 Ele, Fi, Ce], 3-55  
Manual, Oprtr [M17 Ele, Fr, Ce], 3-55  
Manual, Oprtr [M17 Ele, Gr, Ce], 3-55  
Manual, Oprtr [M17 Ele, Hr, Ce], 3-55  
Manual, Oprtr [M17 Ele, Hu, Ce], 3-55  
Manual, Oprtr [M17 Ele, It, Ce], 3-55  
Manual, Oprtr [M17 Ele, Lt, Ce], 3-55  
Manual, Oprtr [M17 Ele, Lv, Ce], 3-55  
Manual, Oprtr [M17 Ele, Ni, Ce], 3-55  
Manual, Oprtr [M17 Ele, No, Ce], 3-55  
Manual, Oprtr [M17 Ele, Pl, Ce], 3-55  
Manual, Oprtr [M17 Ele, Pt, Ce], 3-55  
Manual, Oprtr [M17 Ele, Ro, Ce], 3-55



Manual, Oprtr [M17 Ele, Ru, Ce], 3-55  
 Manual, Oprtr [M17 Ele, Se, Ce], 3-55  
 Manual, Oprtr [M17 Ele, Si, Ce], 3-55  
 Manual, Oprtr [M17 Ele, Sk, Ce], 3-55  
 Manual, Oprtr [M17 Ele, Tr, Ce], 3-55  
 Manual, Parts [M17 Ele, En, Ce], 3-55  
 Manual, Service Info [M17 Ele, En], 3-55  
 Mesh Assy, Cloth, 3-41  
 Mesh Assy, Cloth [T17], 2-77  
 Molding, Afmkt, Trim, Pvc, .08 .11, 01ft, 2-11  
 Molding, Afmkt, Trim, Pvc, .18 .31, 02Ft, 2-95  
 Molding, Trim, Pvc, .08-.11 03.2l, 2-73  
 Motor Assy Kit, Steering, Afmkt [M17], 2-13  
 Motor Assy, Cyl, Afmkt [T17], 2-55  
 Motor Assy, Disk, Afmkt [T17], 2-51  
 Motor Assy, Steering, Power, 36v, 2-13  
 Motor Kit, Ele, Shaker, Afmkt [M17], 2-73  
 Motor Rplmt Kit, Drive [M17], 2-23  
 Motor, Ele, 36 Vdc, 350 Rpm 1.25 Hp Gear, 3-13  
 Motor, Ele, 36vdc 0070rpm 60w, 2-43  
 Motor, Ele, 36vdc 0070rpm 60w, Lh, 2-47  
 Motor, ele, 36Vdc 1750rpm 1.00hp 22.0a, 4-6  
 Motor, Ele, 36vdc 1750rpm 1.00hp 22.0a (See Breakdowns), 2-29  
 Motor, Ele, 36vdc 22017rpm 0.11hp 03.3a, 2-73  
 Motor, Ele, 36vdc, 1750 Rpm 1.5hp, 2-55  
 Motor, Ele, 36vdc, 350 Rpm 1.5hp Gear, 2-51  
 Mount Wldt, Motor, Lh, 2-45  
 Mount Wldt, Motor, Rh, 2-41  
 Muffler, Vacfan, 2.50 Id X 25.0 Oal, 2-71  
 Muffler, Vacfan, 11.0 L, 2-85

**N**

Nameplate, Tennant, Domed, 2-63  
 Nozzle, Spray, Gun, 3-39  
 Nut, Compression, 2.25-12, Abs, 3-41  
 Nut, Hex, Flng, M5 X 0.80, 3-17  
 Nut, Hex, Flng, M8 X 1.25, 2-13, 2-75  
 Nut, Hex, Jam, .25-28, 2-15, 2-27  
 Nut, Hex, Jam, .31-24, 2-25, 2-27  
 Nut, Hex, Jam, 1.12-12, 2-11  
 Nut, Hex, Jam, M10 X 1.5, [Din439], 2-41, 2-45  
 Nut, Hex, Jam, M10 X 1.5, Ss, 2-67  
 Nut, Hex, Jam, M12 X 1.75, [Din439], 2-65  
 Nut, Hex, Lock, .31-18, Ni, Ss, 2-19, 2-21  
 Nut, Hex, Lock, .50-13, Ni, Ss, 2-89  
 Nut, Hex, Lock, #10-32, Ni, 2-73  
 Nut, Hex, Lock, M10 X 1.5, Ni, 2-67, 3-9, 3-43  
 Nut, Hex, Lock, M10 X 1.5, Ni, Ss, 2-39, 2-87, 2-89, 2-91  
 Nut, Hex, Lock, M12 X 1.75, Ni, 2-27, 2-39, 2-67  
 Nut, Hex, Lock, M12 X 1.75, Ni, Ss, 2-49  
 Nut, Hex, Lock, M4 X 0.70, Ni, 2-71  
 Nut, Hex, Lock, M4 X 0.70, Ni, Ss, 3-31, 3-49, 4-3

Nut, Hex, Lock, M5 X 0.80, Ni, 2-43, 2-47, 3-5, 3-7, 3-47, 3-51  
 Nut, Hex, Lock, M5 X 0.80, Ni, Ss, 2-57, 2-59, 2-65, 3-29, 3-33, 3-39  
 Nut, Hex, Lock, M6 X 1.00, Ni, 2-25, 2-41, 2-45, 2-61, 2-65, 2-75, 2-87, 2-97, 3-39, 3-43, 3-47  
 Nut, Hex, Lock, M6 X 1.00, Ni, Ss, 2-7, 2-15, 2-49, 2-57, 2-59, 2-75, 2-87, 2-101, 3-29, 3-51  
 Nut, Hex, lock, m8 X 1.25, ml, Ss, 2-81  
 Nut, Hex, Lock, M8 X 1.25, Ni, 2-7, 2-11, 2-13, 2-31, 2-33, 2-41, 2-45, 2-65, 2-75, 2-93, 3-39, 3-49  
 Nut, Hex, Lock, M8 X 1.25, Ni, Ss, 2-7, 2-39, 2-41, 2-45, 2-57, 2-59, 2-81, 2-83, 3-11, 3-15, 3-25, 3-27, 3-45, 3-51  
 Nut, Hex, Slted, 1.00-20, 2-27  
 Nut, Hex, Std, .25-20, 2-7, 2-63, 2-85, 2-97, 2-101  
 Nut, Hex, Std, .50-13, 2-39  
 Nut, Hex, Std, 10-32,, 2-25  
 Nut, Hex, Std, M10 X 1.50, Ss, 2-39, 2-89  
 Nut, Hex, Std, M10-1.5 , Ss, 2-39, 2-89  
 Nut, Hex, Std, M5 X 0.80, 8, 2-55  
 Nut, Hex, Std, M5 X 0.80, Brs, 2-97  
 Nut, Hex, Std, M6 X 1.00, Brs, 2-97  
 Nut, Hex, Std, M8 X 1.25, 3-11  
 Nut, Hex, Std, M8 X 1.25, Ss, 2-57, 2-59, 2-91  
 Nut, T, M10 X 1.50 X 0.62od X 0.5l, 2-91  
 Nut, T, M10 X 1.50 X 15.80od X 13.0l, 2-57, 2-59

**P**

Pad, Buff, 13.0d, Red [1pick=1pad], 2-5  
 Pad, Buff, 20.0d, Red [1pick=1pad], 2-3  
 Pad, Pedal, Brake, 2.79l 1.84w .75t, 2-15  
 Pad, Polish, 13.0d, White [1pick=1pad], 2-5  
 Pad, Polish, 20.0d, White [1pick=1pad], 2-3  
 Pad, Scb, 13.0d, Blu, 2-5  
 Pad, Scb, 20.0d, Blu [1pick=1pad], 2-3  
 Pad, Stop, Pye, 2-39  
 Pad, Stop, Rbr, 2-49  
 Pad, Stripping, 13.0d, Brown[1pick=1pad], 2-5  
 Pad, Stripping, 20.0d, Brown[1pick=1pad], 2-3  
 Pad, Stripping, 20.0d[Hi Prod,1pick=1pad], 2-3  
 Pad, Surf Prep, 13.0d [Mar, 1pick=1pad], 2-5  
 Pad, Surf Prep, 20.0d [Mar, 1pick=1pad], 2-3  
 Panel Assy, Cyl, Afmkt [T17], 2-55  
 Panel Kit, Afmkt [M17,Standard Lcd], 2-11  
 Panel Kit, Pod, Afmkt [M17, Touchscreen] (Pro-panel Only), 2-11  
 Panel Wldt, Cover, Brush, 2-7  
 Panel Wldt, Cover, Brush, Lh, 2-7  
 Panel Wldt, Enclosure, Electrical, 2-95  
 Panel Wldt, Perma-Filter, 2-75  
 Panel, Access, CE, Afmkt [T17], 2-17

Panel, Console, Lh [Ss Var], 2-17  
 Panel, Console, Rh, 2-17  
 Panel, Console, Rh [Dlx] (Pro-Panel Only), 2-17  
 Panel, Filterbox, 2-71  
 Pawl, Ratchet, 3-39  
 Pedal Assy, Accelerator, W/O Brake, 4-4  
 Pedal Assy, Accelerator, W/O Brake [T17] (See Breakdowns), 2-9  
 Pedal Wldt, Brake, Parking, 2-15  
 Pedal, Foot, W/ Tread, 4-4  
 Pin, 0.43d 2.75l [303ss], 2-91  
 Pin, .75d X 5.88l, 2-7  
 Pin, 0.63d, 02.0l [W/Cbore, M8 Screw], 2-91  
 Pin, 1.25d 5.5l, 2-65  
 Pin, Arm, Prop Rod, 2-65  
 Pin, Axle, Brg, 3-41  
 Pin, Clevis, .38d X 2.25l [4340], 2-39  
 Pin, Clevis, 0.19d X 0.63l, 2-87  
 Pin, Clevis, 0.25d X 0.79l, 2-15, 2-27  
 Pin, Clevis, 0.31d X 1.12l, 3-11  
 Pin, Clevis, 0.31d X 2.62l, 2-87  
 Pin, Clevis, 0.37d X 1.00l, 2-27  
 Pin, Clevis, 0.37d X 1.25l, 2-15, 2-39, 2-41, 2-45  
 Pin, Clevis, 0.37d X 1.50l, 2-31  
 Pin, Clevis, 0.37d X 1.75l, 2-29, 2-67, 2-87  
 Pin, Clevis, 0.37d X 2.00l, 2-49, 3-11  
 Pin, Clevis, 0.37d X 2.12l, 2-91  
 Pin, Clevis, 0.37d X 2.25l, 2-49  
 Pin, Clevis, 0.37d X 3.25l, 2-41, 2-45  
 Pin, Clevis, 0.37d X 4.00l, 2-41, 2-45  
 Pin, Clevis, 0.38D X 1.00L, 2-27  
 Pin, Clevis, 0.50d X, 2-41, 2-45  
 Pin, Clevis, 0.50d X 2.00l, 2-39  
 Pin, Clevis, 0.50d X 2.62l, 2-87  
 Pin, Clevis, 0.50d X 4.50l, 2-49  
 Pin, Clevis, 0.50d X 5.00l, 2-57, 2-59  
 Pin, Clevis, 0.625d X 1.75l, 3-15  
 Pin, Clevis, 0.62d X 2.91l, 2-87  
 Pin, Clevis, 0.75d X 2.00l, M10 Hole, 2-89  
 Pin, Clevis, 10mmd X , Pl, 2-67  
 Pin, Clevis, Grvd, 0.38d X 1.25l, 2-15  
 Pin, Clevis, Grvd, 1.00d X 3.31l, 2-65  
 Pin, Cotter, .062 X 0.75, 2-15, 2-27, 2-87  
 Pin, Cotter, .094 X 0.75, 3-11  
 Pin, Cotter, .094 X 1.00, 2-15, 2-39, 2-87  
 Pin, Cotter, .125 X 0.75, 2-67  
 Pin, Cotter, .125 X 1.00, 2-27, 2-31, 2-39  
 Pin, Cotter, .125 X 1.25, 2-87  
 Pin, Cotter, .125 X 1.75, 2-27  
 Pin, Cotter, .156 X 1.25, 2-39, 2-41, 2-45, 2-57, 2-59, 2-89  
 Pin, Cotter, Hair, 0.38d .093 Wir, 2-29, 2-49, 3-11  
 Pin, Cotter, Hair, 0.75d .148 Wir, 3-15  
 Pin, Hair, Cotter, 0.62d .120 Wir, 2-7, 2-43, 2-47  
 Pin, Hitch, .375d X 3.12l, Pl, 3-43  
 Pin, Pivot, Sba, 3-11  
 Pin, Roll, .187d X 1.62l, .187/.192, 2-7  
 Pin, Roll, .250d X 0.75l, .250/.256, 2-57, 2-59, 2-75  
 Pin, Roll, .250d X 1.50l, .250/.256, 2-23  
 Pin, Roll, .250d X 2.00l, .250/.256, 2-43, 2-47  
 Pivot, 2-67

## CROSS REFERENCE

Pivot Arm Kit, Act, Sba, Afmkt [M17], 3-11  
Pivot Arm Kit, Sba, Afmkt [M17], 3-11  
Pivot Wldt, 2-53  
Pivot Wldt, Caster, Sqge, 2-89  
Pivot, Lift, 2-51  
Plate Assy, Side, Head, Afmkt [T17], 2-49  
Plate Wldt, Attachment, Frame, 2-23  
Plate Wldt, Bearing Clamp, 2-27  
Plate Wldt, Brg, 2-11  
Plate Wldt, Mtg, Hose-Reel [T17], 3-39  
Plate Wldt, Mtg, Hppr, Lh, 2-61  
Plate Wldt, Mtg, Hppr, Rh, 2-61  
Plate Wldt, Mtg, Platform, 2-19  
Plate Wldt, Panel, Rh, 2-7  
Plate Wldt, Shaft, Pedal, 2-15  
Plate Wldt, Side, 2-31  
Plate Wldt, Sppt, Brg, 2-13  
Plate, Adapter, Brush, 2-43, 2-47  
Plate, Arm, Prop, 2-81  
Plate, Bmpr, Mount, 2-61  
Plate, Door, Battery Rollout [T17], 3-51  
Plate, Doubler, 3-43  
Plate, Drive, Brush, Main, Mach, 2-29  
Plate, Guard, Fan, 2-71  
Plate, Guide, Battery Rollout [T17], 3-51  
Plate, Hook, Latch, 3-49  
Plate, Latch [T17], 2-85, 2-93  
Plate, Magnet, Cover, Hppr, 2-63  
Plate, Mtg, 2-19  
Plate, Mtg, Mesh, 2-77  
Plate, Mtg, Switch, 2-71  
Plate, Mtg, Tank, Detergent, 3-31  
Plate, Plstc, Bat Rollout, 3-51  
Plate, Prop Rod, [T17], 2-93  
Plate, Seal, Fan, 2-71  
Plate, Side, Wrap, 2-55  
Plate, Sppt, Board, 2-101  
Plate, Wldt, Deflector, 2-71  
Platform Set, Oprtr [T17], 2-19  
Plug, Adapter, Port, 3-41  
Plug, Circuit Breaker [Carling, 50/60a], 2-95  
Plug, Drive, Brush, 2-55  
Plug, Drive, Brush, Nyl, 2-29  
Plug, Hole, Rnd, 0.25H, 1.00D 0.61L, Nyl, 3-45  
Plug, Hole, Rnd, 0.44H .03-.12, Blk Nyl, 2-95, 2-99  
Plug, Hole, Rnd, 0.63h 0.1l, Blk, 2-95  
Plug, Hole, Rnd, 1.75h .18-.25, Blk Nyl, 2-61  
Plug, Hole, Rt, Rocker Switch, .87 X 1.7, 2-17  
Plug, Hole, Soltn Tank, Blk Pyu, 2-77  
Plug, Idler, Brush, 2-55  
Plug, Idler, Brush [Sgl Brg], 2-31  
Pulley Assy, Idler, 2-29  
Pulley, Cable, 1.5d Nyl, 2-41, 2-45  
Pump Kit, Hyd, Cyl, Na/Ce, Afmkt [M17], 2-69  
Pump, Detgt, 36vdc (See Breakdowns), 3-31  
Pump, Metering Solution, 4-5  
Pump, Soltn, 36vdc, Impeller, 3-29  
Pump, Soltn, Ele, 36vdc, 45psi, 3-39  
Pump, Soltn, Ele, 36vdc, 60psi, 3-17, 3-33

## R

Reel Assy, Hose, Large, 3-39  
Relay, 36Vdc, 005A, Spdt No [Greenwich], 3-5  
Replacement Kit, Bellows, 4-5  
Retainer Assy, Side Sqge, With Latch, 2-57, 2-59  
Retainer Wldt, Front, 2-33  
Retainer Wldt, Skirt, Lh, 2-33  
Retainer Wldt, Sqge, Sba, 3-13  
Retainer, Blade, Lh, 2-75  
Retainer, Blade, Rh, 2-75  
Retainer, Blade, Sqge, 14.2l (1 set = 2 blades), 3-41  
Retainer, Bracket, 2-75  
Retainer, Brg, Iron Gray, 2-55  
Retainer, Housing, Transmission, 2-23  
Retainer, Ring, 2-65  
Retainer, Seal, Door, Vac Fan, 2-85  
Retainer, Shaft, Transmission, 2-23  
Retainer, Skirt, .12, 1.2w X 16.3l, Gray, 2-31  
Retainer, Spring, 3-11  
Rework, Dust Cap, Valve, Drain, 3-45  
Ring, Compression, 3-41  
Ring, Mtg, Sqge, .38l, 2-91  
Ring, Retaining, Ext, 0.59d, Basic, 2-29, 2-89  
Ring, Retaining, Ext, 0.62d, Basic, 2-29  
Ring, Retaining, Ext, 0.75d, 2-65  
Ring, Retaining, Ext, 0.75d, Hd, 2-55  
Ring, Retaining, Ext, 0.98d, [E-Ring], 2-65  
Ring, Retaining, Ext, 0.98d, Basic, 2-65  
Ring, Retaining, Ext, 1.00d, Basic, 3-39  
Ring, Retaining, Ext, 1.12d, 2-11  
Ring, Retaining, Ext, 1.75d, Hd, 2-65  
Ring, Retaining, Ext, 11.5mm Id, 2-23  
Ring, Retaining, Ext, 16.2mm Id, Hd, 2-23  
Ring, Retaining, Int., 2-29  
Ring, Retaining, Int, 2.00d, 2-65  
Rivet, Blind, .156D X 1.07 X .31D, Alm, 3-41  
Rivet, Blind, .188d X 0.53 X .62d, Alm, 2-53  
Rivet, Plstc, .250d X 0.90, 2-7, 2-51  
Rod Wldt, Seat, Battery Cover [T17], 2-93  
Rod-End, M10 X 1.5lh Fem M10 X 1.5stud, 2-89  
Rod-End, M10 X 1.5rh Fem M10 X 1.5stud, 2-89  
Rod-End, M10x1.5lh Fem 10.0b, 2-39  
Rod-End, M10x1.5rh Fem, 2-39  
Rod-End, M8 X 1.25rh Fem 8mmb, 3-11  
Rod, Hex, M10, 05.12l, Stl, 2-39  
Rod, Hex, M10, 09.50l, Stl, 2-89  
Rod, Hex, Thd .31-24, 2-Ended, 2-27  
Rod, Thrd, 2 End, M8 X 1.25 09.1l, 3-11  
Rod, Thrd, 2end, M8x1.25/ M10x1.5 -02, 2-91  
Rod, Thrd, Full, .25-20 01.5l, 2-97, 2-101

## S

Screen, Pump, 3-31  
Screen, Safety, Vac Fan, 2-81  
Screen, Vacuum, 2-81

Screw, Btn, M6 X 1.0 X 20, 10.9, Blk, 2-33, 2-61, 2-75  
Screw, Flt, Soc, M5 X 0.80 X 16, 10.9, 3-51  
Screw, Flt, Soc, M6 X 1.00 X 16, 10.9, 2-39, 2-63  
Screw, Flt, Soc, M6 X 1.00 X 20, 10.9, 2-49, 2-75  
Screw, Flt, Soc, M6 X 1.00 X 25, 10.9, 2-61, 2-87  
Screw, Flt, Soc, M8 X 1.25 X 30, Ss, 3-51  
Screw, Hex, .25-20 X 0.38, G5, 2-97, 2-101  
Screw, Hex, .25-20 X 0.50, G5, 3-5  
Screw, Hex, .38-16 X 0.88, G5, 3-43  
Screw, Hex, .38-16 X 1.25, G5, 2-29  
Screw, Hex, .50-13 X 3.00, 18-8, Ss, 2-89  
Screw, Hex, M10 X 1.5, 2-69  
Screw, Hex, M10 X 1.5 X 20, 8.8, 2-9  
Screw, Hex, M10 X 1.50 X 20, Ss, 2-57, 2-59  
Screw, Hex, M10 X 1.50 X 25, 8.8, 2-9  
Screw, Hex, M10 X 1.50 X 25, NI, Ss, 2-61, 2-87  
Screw, Hex, M10 X 1.50 X 25, Ss, 2-55  
Screw, Hex, M10 X 1.50 X 30, 8.8, 3-9  
Screw, Hex, M10 X 1.50 X 30, Ss, 2-89  
Screw, Hex, M10 X 1.50 X 35, 10.9, 2-23  
Screw, Hex, M10 X 1.50 X 40, 8.8, 2-23  
Screw, Hex, M10 X 1.50 X 50, 8.8, 2-39  
Screw, Hex, M10 X 1.50 X 70, Ss, 2-87  
Screw, Hex, M10 X 1.50 X 80, 8.8, 3-43  
Screw, Hex, M10 X 1.50 X 90, 10.9, Fl, 2-67  
Screw, Hex, M10 X 1.50 X 90, 8.8, 3-9  
Screw, Hex, M12 X 1.75 X 180, 8.8, 2-49  
Screw, Hex, M12 X 1.75 X 30, Ss, 3-11  
Screw, Hex, M12 X 1.75 X 40, 10.9, 3-43  
Screw, Hex, M12 X 1.75 X 40, 8.8, 2-27, 2-49, 2-51  
Screw, Hex, M12 X 1.75 X 45, 10.9, 2-39  
Screw, Hex, M12 X 1.75 X 50, 8.8, 2-53, 2-67  
Screw, Hex, M12 X 1.75 X 50, Fl, 2-65  
Screw, Hex, M12 X 1.75 X 60, 10.9, 2-39  
Screw, Hex, M4 X 0.70 X 50, Ss, 4-3  
Screw, Hex, M5 X 0.80 X 10, Fmg, 2-53  
Screw, Hex, M5 X 0.80 X 12, Ss, 2-55, 2-65, 2-71, 3-17, 3-33, 3-35  
Screw, Hex, M5 X 0.80 X 16, Ss, 3-47  
Screw, Hex, M5 X 0.80 X 25, Ss, 3-39  
Screw, Hex, M6 X 1.00 X 10, Fmg, 2-51  
Screw, Hex, M6 X 1.00 X 12, Fmg, 2-53, 3-7  
Screw, Hex, M6 X 1.00 X 12, NI, Ss, 3-13  
Screw, Hex, M6 X 1.00 X 12, Ss, 3-49  
Screw, Hex, M6 X 1.00 X 16, 2-55  
Screw, Hex, M6 X 1.00 X 16, 8.8, 2-19, 2-25, 2-97, 2-99, 3-11  
Screw, Hex, M6 X 1.00 X 16, NI, Ss, 2-29, 2-33, 2-71, 3-25, 3-27  
Screw, Hex, M6 X 1.00 X 16, Sems, Ss, 2-95, 2-101  
Screw, Hex, M6 X 1.00 X 16, Ss, 2-55, 2-57, 2-59, 2-75, 2-93  
Screw, Hex, M6 X 1.00 X 16, Ss, Sems, 2-55

- Screw, Hex, M6 X 1.00 X 20, 8.8, 3-39, 3-43
- Screw, Hex, M6 X 1.00 X 20, 8.8, NI, 2-13
- Screw, Hex, M6 X 1.00 X 20, 9.8, Sems, 2-11, 2-25, 3-33
- Screw, Hex, M6 X 1.00 X 20, NI, Ss, 2-71
- Screw, Hex, M6 X 1.00 X 20, Ss, 2-7, 2-15, 2-85
- Screw, Hex, M6 X 1.00 X 25, 8.8, 2-29
- Screw, Hex, M6 X 1.00 X 25, 9.8, Sems, 2-61, 2-65
- Screw, Hex, M6 X 1.00 X 25, Ss, 2-55, 3-29
- Screw, Hex, M6 X 1.00 X 35, 8.8, 2-25, 2-41, 2-45
- Screw, Hex, M6 X 1.00 X 40, Ss, 2-97, 3-11, 3-47
- Screw, Hex, M6 X 1.00 X 45, 8.8, 2-25
- Screw, Hex, M6 X 1.00 X 55, Fl, Ss, 3-51
- Screw, Hex, M6 X 1.00 X 80, Ss, 2-87
- Screw, Hex, M8 X 1.25 X 100, Ss, 3-11
- Screw, Hex, M8 X 1.25 X 120, Ss, 3-11
- Screw, Hex, M8 X 1.25 X 16, 8.8, 2-13, 2-57, 2-59, 3-23
- Screw, Hex, M8 X 1.25 X 16, NI, Ss, 2-93, 2-97, 3-9
- Screw, Hex, M8 X 1.25 X 16, Ss, 2-85, 3-13
- Screw, Hex, M8 X 1.25 X 20, 8.8, 2-11, 2-13, 2-31
- Screw, Hex, M8 X 1.25 X 20, Fmg, 2-7, 2-71
- Screw, Hex, M8 X 1.25 X 20, NI, Ss, 2-55, 2-61, 2-67, 2-77, 2-81, 3-9, 3-13, 3-31
- Screw, Hex, M8 X 1.25 X 20, Ss, 2-9, 2-15, 2-93, 3-47
- Screw, Hex, M8 X 1.25 X 20, Ss (Large Battery), 3-51
- Screw, Hex, M8 X 1.25 X 20, Ss, Sems, 2-9, 2-13, 2-17, 2-19, 2-29, 2-71, 2-75, 2-79, 2-81, 2-83, 2-85, 2-93, 2-95, 3-5, 3-33, 3-39
- Screw, Hex, M8 X 1.25 X 25, 9.8, Sems, 2-7, 2-31, 2-67, 2-69, 2-71, 2-75, 3-3, 3-39, 3-49
- Screw, Hex, M8 X 1.25 X 25, 9.8, Sems, Lock, 2-65
- Screw, Hex, M8 X 1.25 X 25, Ss, 2-7, 2-9, 2-51, 2-81, 3-15, 3-17, 3-31, 3-33, 3-49
- Screw, Hex, M8 X 1.25 X 25, Ss, NI, 2-61, 2-73, 2-81, 3-11, 3-45
- Screw, Hex, M8 X 1.25 X 30, 8.8, 2-93
- Screw, Hex, M8 X 1.25 X 30, 8.8, NI, 2-19
- Screw, Hex, M8 X 1.25 X 30, 9.8 Sems, 3-52, 3-53, 3-54
- Screw, Hex, M8 X 1.25 X 30, 9.8, Sems, 2-7, 2-29, 2-33, 2-41, 2-45, 3-49
- Screw, Hex, M8 X 1.25 X 30, NI, Ss, 2-61
- Screw, Hex, M8 X 1.25 X 30, Ss, 2-7, 2-15, 2-77, 2-81, 3-11, 3-13, 3-15, 3-29, 3-31
- Screw, Hex, M8 X 1.25 X 35, 8.8, 2-41, 2-45
- Screw, Hex, M8 X 1.25 X 35, 9.8, Sems, 2-19, 2-75, 3-51
- Screw, Hex, M8 X 1.25 X 35, 9.8, Sems (Small Battery), 3-51
- Screw, Hex, M8 X 1.25 X 35, Fl, Ss, 2-7
- Screw, Hex, M8 X 1.25 X 35, NI, Ss, 2-15, 2-61, 2-81
- Screw, Hex, M8 X 1.25 X 40, NI, Ss, 2-15
- Screw, Hex, M8 X 1.25 X 45, Ss, 2-13, 3-13
- Screw, Hex, M8 X 1.25 X 60, 8.8, 2-65
- Screw, Hex, M8 X 1.25 X 60, 8.8, Fl, 2-39
- Screw, Hex, M8 X 1.25 X 60, Fl, Ss, 2-31
- Screw, Hex, M8 X 1.25 X 60, Ss, 2-15
- Screw, Hex, M8 X 1.25 X 70, 8.8, 2-29
- Screw, Hex, M8 X 1.25 X 80, 8.8, 2-33
- Screw, Hex, M8 X 1.25 X 90, 8.8, 2-27
- Screw, Pan, Phl, .31-18 X 1.00, G2, 2-19
- Screw, Pan, Phl, .31-18X1.00, G2, 2-21
- Screw, Pan, Phl, 06-20 X 0.50, Fmg/Ab, 2-17, 3-5, 3-49
- Screw, Pan, Phl, 08-16 X 1.13, F/ Plstc, 3-9
- Screw, Pan, Phl, 10-14 X 0.75, F/ Plstc, 2-5
- Screw, Pan, Phl, 10-32 X 0.50, G2, Blk, 2-93
- Screw, Pan, Phl, 12-16 X 0.50, F/ Plstc, 2-81, 2-85, 3-49
- Screw, Pan, Phl, 12-16 X 0.50, F/Plstc, 2-11
- Screw, Pan, Phl, M3 X 0.50 X 6, 4.8, 2-95, 2-99
- Screw, Pan, Phl, M4 X 0.70 X 10, 4.8, 2-95, 3-19
- Screw, Pan, Phl, M4 X 0.70 X 10, Ss, 2-55, 3-23
- Screw, Pan, Phl, M4 X 0.70 X 16, 4.8, 2-13, 2-25, 2-71, 2-101, 3-47, 3-49
- Screw, Pan, Phl, M4 X 0.70 X 16, Ss, 3-31
- Screw, Pan, Phl, M4 X 0.70 X 35, Ss, 2-3
- Screw, Pan, Phl, M5 X 0.80 X 12, Ss, 3-33
- Screw, Pan, Phl, M5 X 0.80 X 16, 4.8, 3-5, 3-7
- Screw, Pan, Phl, M5 X 0.80 X 16, Blk, 2-57, 2-59, 2-77
- Screw, Pan, Phl, M5 X 0.80 X 16, Tcut,Ss, 4-3
- Screw, Pan, Phl, M5 X 0.80 X 20, Ss, 3-29
- Screw, Pan, Phl, M5 X 0.80 X 25, 4.8, 2-93
- Screw, Pan, Phl, M6 X 1.00 X 12, Blk, 2-17, 2-91
- Screw, Pan, Phl, M8 X 1.25 X 16, Blk, 2-77
- Screw, Set, M6 X 1.00 X 8, NI, 2-11
- Screw, Set, M8 X 1.25 X 8, Lock, 2-11, 2-13
- Screw, Set, Soc, 08-32 X 0.25, NI, 2-29, 2-55
- Screw, Set, Soc, 10-24 X 0.38, Al, 2-73
- Screw, Soc, M10 X 1.5 X 20, 12.9, 2-11, 2-23
- Screw, Soc, M10 X 1.50 X 35, 12.9, 2-23
- Screw, Soc, M12 X 1.75 X 40, 12.9, 2-23
- Screw, Soc, M6 X 1.00 X 14, NI, 2-23
- Screw, Soc, M8 X 1.25 X 25, 12.9, 3-11
- Screw, Soc, N10 X 1.50 X 45, 12.9, 2-39
- Seal Kit, Hppr, Afmkt [M17], 1-1, 2-75
- Seal Kit, Swp, Afmkt [M17], 1-1, 2-37
- Seal, Afmkt, Bulb, Dual, 01ft [F/.30gap], 2-93
- Seal, Afmkt, Bulb, Dual, 03ft [F/.30gap], 2-77, 2-85
- Seal, Afmkt, Bulb, Dual, 12Ft [F/.30Gap], 1-1, 2-81
- Seal, Afmkt, Bulb, Str, 1.12, 0.88W 08Ft, 2-75
- Seal, Axial, Transmission [199 Vs R], 2-23
- Seal, Bulb, Str, 1.51h .88w Adh, 32.6l, 2-75
- Seal, Diverter, Rear, 1-1, 2-37, 2-75
- Seal, Door, Vac Fan, Rbr, 2-85
- Seal, Foam, 2-71
- Seal, Rbr, Clsd, 0.31, 4.5d 02.4h, 2-71
- Seal, Shaft, Door, Dump, 2-75
- Seat Kit, Deluxe, Ci [T17], 2-21
- Seat, Dlx, W/ Armrests & Seatbelt, 2-21
- Seat, Std [Milsco], 2-19
- Sensor Kit, Filter, Clogged, Ci [M17], 3-23
- Sensor, Level, Liq, 14vdc 01a .62-11, 2-81, 3-27, 3-29
- Sensor, Position [Hall], 4-4
- Sensor, Press, 3 Psi, 8-30vdc, 2-77
- Service Kit [T17], 1-1
- Shaft, 2-27
- Shaft Wldt, Brake, 2-27
- Shaft Wldt, Door, Debris, Arm, 2-75
- Shaft Wldt, Pivot, Front, 2-15
- Shaft, Drive, Brush, 2-55
- Shaft, Drive, Main Sweep, 2-29
- Shaft, Input, Transmission, 2-23
- Shaft, Steering, Power, Lower, 2-13
- Shaft, Steering, Power, Upper, 2-13
- Sheave, 07grv, 1.53pd 0.56b [Pj], 2-29
- Sheave, 07grv, 2.96pd 0.63b [Pj], 2-29
- Sheave, 09grv, 1.18pd 0.55b [Pj], 2-55
- Sheave, 09grv, 4.13pd 0.75b [Pj], 2-55
- Shield, Bumper, Sqge Cplg, 2-87
- Shim, Shaker, Fitr, 2-73
- Shim, Transmission, 2-23
- Shoe Set, Brake [1pick=1pkg], 2-27
- Shroud, Front, Afmkt [M17], 2-9
- Shunt, 050mv 400a, 3-47
- Skirt Kit, Disk, Afmkt [T17], 2-51
- Skirt Kit, Swp, Afmkt [M17], 1-1, 2-35
- Skirt, Blade, Deflector, 1-1, 2-33, 2-37
- Skirt, Deflector, 1-1, 2-33, 2-37
- Skirt, Hd, Sweep, Lh, 1-1, 2-33, 2-35
- Skirt, Hd, Sweep, Rear, 1-1, 2-33, 2-35
- Skirt, Rbr, Front, 2-51
- Skirt, Rbr, Rear, 2-51
- Skirt, Recycle, 1-1, 2-33, 2-35
- Skirt, Sweep, Rh, 1-1, 2-31, 2-35
- Sleeve, .39b .65od 6.35l, 2-39
- Sleeve, 318B .500D Ss, 2-75
- Sleeve, Nyl, 1.63id 20.0l, 2-25
- Sleeve, P/m 0.32B 0.50D 0.3L [430Ss], 2-7
- Sleeve, P/M, 0.25b 0.38d 0.2l [430ss], 2-57, 2-59
- Sleeve, P/M, 0.25b 0.38d 0.8l, 2-41, 2-45, 3-11
- Sleeve, P/M, 0.32b 0.50d 0.3l [430ss], 2-41, 2-45
- Sleeve, P/M, 0.32b 0.50d 0.4l [430ss], 3-11
- Sleeve, P/M, 0.32b 0.50d 0.5l [430ss], 2-41, 2-45
- Sleeve, P/M, 0.32b 0.50d 0.9l [430ss], 2-15

## CROSS REFERENCE

Sleeve, P/M, 0.32b 0.50d 1.3l [430ss], 2-15  
Sleeve, P/M, 0.32b 0.50d 3.03l, 3-11  
Sleeve, P/M, 0.34b 0.63d 0.4l, Ss / Oil, 2-81  
Sleeve, P/M, 0.34b 0.63d 0.6l, Bnz, 3-13  
Sleeve, P/M, 0.34b 0.63d 1.2l, Bnz, 3-13  
Sleeve, P/M, 0.41b 0.73d 1.3l [430ss], 2-39  
Sleeve, P/M, 0.50b 0.87d 0.6l [430ss], 2-49  
Sleeve, P/M, 0.75b 0.88d 0.6l [841brz], 2-13  
Sleeve, P/M, 1.13b 1.38d 1.0l, 2-11  
Sleeve, P/M, Flng, 0.33b 0.75/0.50d 0.8l, 2-81  
Sleeve, P/M, Flng, 0.50b 1.10/0.66d 0.9l, 2-39  
Sleeve, P/M, Flng, 0.50b 1.25/0.75d 0.4l, 2-49  
Sleeve, Vyl, Flex, .23ld, 3-5  
Spacer, Blade, 1-1, 3-13  
Spacer, Brg, 2-29, 2-55  
Spacer, Brush, 2-43, 2-47  
Spacer, Fltr, 2-73  
Spacer, Plstc, 0.26b 1.18d 0.20l, Nyl, 2-75  
Spacer, Rnd, .38b .88d .38l, 2-19, 2-21  
Spring, 2-27  
Spring Assy, Replmt, Afmkt [M17], 3-11  
Spring, Cmpr, 0.75od .17wir 02.5l, 2-41, 2-45  
Spring, Cmpr, 0.98od .14wir 02.00l, Ss, 2-91  
Spring, Cmpr, 1.05od .14wir 10.3l, 3-11  
Spring, Cmpr, 1.25od Flat Wir 02.5l, 2-49  
Spring, Extn, 0.35od 0.05wir 02.8l, 4-4  
Spring, Extn, 0.70od .09wir 3.9l, 2-65  
Spring, Extn, 0.75od 0.10wir 03.0l, 2-57, 2-59  
Spring, Extn, 0.94od 0.085wir 2.00l, 2-41, 2-45  
Spring, Extn, 1.13od 0.11wir 04.0l, 2-75  
Spring, Extn, 1.68od 0.20wir 07.5l, 2-89  
Spring, Extn, 1.82od 0.28wir 11.24l, 2-39  
Spring, Tens, .75Od X .08S 7.0L, 2-15  
Spring, Tors, .54d .09wir, 2-15  
Spring, Torsion, Hose Reel, 3-39  
Sprocket Kit, 0.75b, Afmkt [T17/M17], 2-13  
Sprocket Kit, 1.12b, Afmkt [T17/M17], 2-11  
Sprocket Kit, Hppr, Afmkt [M17], 2-65  
Sprocket Wldt, Output, Transmission, 2-23  
Sprocket, #40, 32tooth, 2-67  
Sprocket, 18tooth, Dbl, 2-65  
Sprocket, 40, 18tooth, 0.50b, 2-67  
Sprocket, 40, 18tooth, 1.00b, 2-65  
Sprocket, Dbl, 2-23  
Sprocket, Steering, 0.75b, 2-13  
Sprocket, Steering, 1.12b, 2-11  
Squeegie Assy, Sba, Afmkt [M17], 3-13  
Squeegie Frame Assy, 2-91  
Squeegie Kit, Ci [T17], 2-91  
Squeegie Kit, Rear\_Side, Linatex [T17], 1-1  
Squeegie Kit, Rear\_Side, Urethane [T17], 1-1  
Squeegie Kit, Side, Lh, 2-59  
Squeegie Kit, Side, Rh, 2-57  
Squeegie, Hand, 3-41

Stand-Off, Circuitboard [0.25"], 2-95, 2-101, 3-19  
Stand-Off, Wir, 0.25, Insulator, Panel, 2-97, 2-101  
Strainer, Soltm, 20mesh, Cyl, 3.5d 09.5l, 3-29  
Strap Wldt, 2-91  
Strap, Rbr, 2-33, 2-71  
Strap, Static, W/Grommet, .19 1.1w 25.0l, 2-7  
Stud, M8 X 1.25 50 Lg, 2-71  
Support, Spring, 3-11  
Support, Valve, Drain, 3-45  
Switch Kit, Thermal, Afmkt [M17], 2-71  
Switch, Ignition [Merit GmbH], 2-17  
Switch, Limit, N.C. [Cpi, Spst, 280 Mp], 3-51  
Switch, Press, 3-23  
Switch, Press, 25 Psi, Pm02, 3-33  
Switch, Rocker [Mom,Off,Mom, Dual Led] (Only on Severe Environment Group W/ Standard Panel), 3-31  
Switch, Rocker [Off-None-Mom, 5vled], 2-17  
Switch, Rocker, Dpdt, Mom / Off / Mom, 2-17  
Switch, Rocker, Dpdt, On / None / On, 2-17, 3-39  
Switch, Rocker, Prgrsv, 3-3, 3-5, 3-7  
Switch, Rocker, Spst, Mom, 4-3  
Switch, Safety, Shutoff, 2-17  
Switch, Seat, No [Delta 6440-04], 2-19  
Switch, Snap, 15a Nc, 2-15  
Switch, Snap, 15a No, Rlr, 2-65  
Switch, Snap, 25a Spdt, 2-13  
Switch, Thermal, 160deg, Spdt, 2-71

## T

Tank Kit, Detergent, Ce Afmkt [T17], 3-31  
Tank Kit, Sol, Afmkt [M17], 2-77  
Tank, Rec, Afmkt [T17], 2-81  
Tank, Water, 30.0L, Battery Fill sys, 3-52, 3-53, 3-54  
Tensioner Kit, Str Trans, Afmkt [T17/M17], 2-23  
Tensioner, Chain, Dbl, 2-23  
Tie, Cable, 11.3l, 2.75d Max, 2-11, 2-25, 2-71, 2-95, 3-3, 3-19, 3-47  
Tie, Cable, Nyl, 07.3l .19w 1.8 Max D, 3-5  
Tie, Cable, Nyl, 11.0l, .14w, 3.0 Max. D, 2-41, 2-45, 2-85, 3-7, 3-17, 3-31, 3-39, 4-3  
Tie, Cable, Nyl, 11.4l .19w 3.0 Max D, 3-5  
Tie, Cable, Nyl, 15.3l . W 4.5 Max D, 2-71  
Tie, Cable, Nyl, 29.8l .30w 9.0 Max D, 3-19  
Tie, Cable, Nyl, Push Mount, 76mm Max D, 2-25, 2-79  
Tire Assy, Front, Std, Gray [M17], 2-23  
Tire Assy, Rear, High Traction (1) [T17] (Option), 2-27  
Tire Assy, Rear, Std (1) [T17], 2-27  
Tire Kit, Front, Std, Gray [M17], 1-1  
Tire, Solid, 15.0 X 5.0 [Hi-Traction], 2-27  
Tire, Solid, 15.0 X 5.0, Poly, Std, 1-1, 2-27  
Tool, Installation, Belt, 2-55

Tool, Installation, Belt [M17], 1-1, 2-29  
Track, Slide, Seat Adj, 12.5l, 2-19, 2-21  
Track, Slide, Seat Adj, 12.5l, W/Latch, 2-19, 2-21  
Transmission Assy, Str, Afmkt [T17/M17], 2-23  
Tray Kit, Debris, Cyl, Afmkt [T17], 2-53  
Tray Wldt, Ro Battery, [T17], 3-51  
Tray, Debris, Tank, 2-81  
Tray, Vac Wand, 3-41  
Tread, Non-Skid-Step, 3.75W 8.5L, Sba, 2-7  
Tread, Non-Skid-Step, 5.5w 13.8l, 2-7  
Tread, Non-Skid-Step, 7.0w 11.2l, Sba, 3-15  
Tube Assy, 34.2l, 2-77  
Tube Wldt, Front, 3-9  
Tube Wldt, Guard, Lh, Front, 3-9  
Tube Wldt, Ohg, Lh, 3-9  
Tube Wldt, Ohg, Rh, 3-9  
Tube Wldt, Spring, 3-11  
Tube, 0.74id 1.24od 0.47l, Pyu, 2-23  
Tube, Column, Steering, 2-11  
Tube, Guard, 3-43  
Tube, Ohg, Middle, Rear, 3-9

## V

Vac Wand Kit, Ci [T17], 3-41  
Valve Kit, Check, Es [T17], 3-29  
Valve Kit, Pump, 4-5  
Valve, Ball, Drain, 2.00id, Rh, 3-45  
Valve, Check, 0005psi Bm06/Bm06, 3-33  
Valve, Check, Pump, Water, 3-29  
Valve, Water, Solenoid - 36v, 2-51, 2-53  
Valve, Water, Solenoid, 36vdc 6.0mm Pf04, 3-35  
Valve, Water, Solenoid, 36vdc Bm12/Bm12, 3-17  
Valve, Water, Solenoid, 36vdc Pf08/Pf08, 3-25, 3-27  
Video, Training, Oprtr, Dvd [M17], 3-55

## W

Washer Flat, 0.50, Sae, 2-27, 2-39, 2-67  
Washer, 1.02 Od, .62 Id, Urethane, 2-89  
Washer, Flat, 0.17b 0.31d .03, Nyl, 2-95, 2-101, 3-19  
Washer, Flat, 0.19b 0.44d .05, Pl, 08, 2-25, 2-71  
Washer, Flat, 0.25, Sae, 2-13, 2-19, 2-23, 2-25, 2-41, 2-45, 2-71, 2-75, 2-97, 2-99, 2-101, 3-5, 3-43, 3-47  
Washer, Flat, 0.25, Sae, Blk, 2-17  
Washer, Flat, 0.25, Std, 2-61, 2-65, 2-93, 3-7, 3-17, 3-31, 3-33  
Washer, Flat, 0.25b 0.47d .06, Brs, 2-97  
Washer, Flat, 0.25b 0.56d .05, Pl, 10, 2-11, 2-43, 2-47, 2-73, 3-5, 3-7  
Washer, Flat, 0.25b 1.12d .12, Ss, 2-25  
Washer, Flat, 0.27b 0.69d .05, Ss, 2-7, 2-15, 2-29, 2-33, 2-51, 2-55, 2-57, 2-59, 2-61, 2-71, 2-75, 2-87, 2-91, 3-11, 3-13, 3-25, 3-27, 3-49, 3-51  
Washer, Flat, 0.28b 1.00d .06, Stl, 2-85

Washer, Flat, 0.28b 1.00d .06, Stl, Blk, 3-41  
 Washer, Flat, 0.31, Fender, Blk, 2-77  
 Washer, Flat, 0.31, Sae, 2-13, 2-25, 2-27, 3-9, 3-51  
 Washer, flat, 0.31, Std, 2-7, 2-9, 2-11, 2-13, 2-27, 2-29, 2-31, 2-75, 2-93  
 Washer, Flat, 0.32b 1.00d .12, Ss, 2-9, 2-19, 2-29, 2-55, 2-61, 2-73, 2-77, 2-81, 2-93, 2-95, 3-9, 3-11, 3-13, 3-15, 3-31  
 Washer, Flat, 0.33b 1.38d .08, Ss, 3-11  
 Washer, Flat, 0.34b 1.25d .11, Ss, 2-15, 2-77  
 Washer, Flat, 0.34b 1.50d .12, Stl, Pl, 2-81  
 Washer, Flat, 0.35b 0.75d .04, Ss, 2-61  
 Washer, Flat, 0.38, Fendr, 2-61  
 Washer, Flat, 0.38, Sae, 2-11, 2-15, 2-41, 2-45  
 Washer, Flat, 0.38, Std, 2-7, 2-9, 2-23, 2-39, 2-61, 2-67, 2-69, 2-85, 3-43  
 Washer, Flat, 0.38b 0.88d .08, Ss, 2-7, 2-15, 2-19, 2-21, 2-29, 2-33, 2-39, 2-41, 2-45, 2-51, 2-81, 2-83, 3-9, 3-13, 3-25, 3-27, 3-29, 3-45, 3-49, 3-51  
 Washer, Flat, 0.38b 0.88d .12, Stl, Pl, 3-23  
 Washer, Flat, 0.39b 1.38d .19, Stl, Pl, 2-77  
 Washer, Flat, 0.40b 1.12d .12, Ss, 2-87  
 Washer, Flat, 0.44b 1.00d .08, Ss, 2-39, 2-51, 2-55, 2-57, 2-59, 2-87, 2-89, 2-91, 3-9, 3-11, 3-13  
 Washer, Flat, 0.48b 2.50d .12, Ss, 3-11  
 Washer, Flat, 0.50b 0.75d .02, Stl, 2-23  
 Washer, Flat, 0.50b 1.25d 0.8, Stl, Pl, 2-49, 2-53  
 Washer, Flat, 0.51b 1.25d .06, Ss, 3-43  
 Washer, Flat, 0.53b 1.50d .19, Stl, 2-49, 2-67  
 Washer, Flat, 0.5b 1.5d .12, Stl, Pl, 2-51  
 Washer, Flat, 0.60b 1.31d .10, Ss, 2-89  
 Washer, Flat, 0.62, Sae, 2-89  
 Washer, Flat, 0.66b 1.00d .12, Rbr, 3-25, 3-27  
 Washer, Flat, 0.66b 2.50d .19, Ss, 2-43, 2-47  
 Washer, Flat, 0.78b 1.75d .18, Ss, 2-7  
 Washer, Flat, 08, Ss, 2-3, 4-3  
 Washer, Flat, 1.00, Sae, 2-27  
 Washer, Flat, 1.02b 1.75d .12, Stl, 3-39  
 Washer, Flat, 10, Sae, 2-25  
 Washer, Flat, 10, Ss, 2-65, 2-71, 3-23, 3-29, 3-31, 3-33, 3-35, 3-39, 3-47, 3-49  
 Washer, Flat, Belleville, .25, 2-29, 2-55  
 Washer, Flat, Belleville, .31, 2-51, 2-55, 2-67, 3-13  
 Washer, Flat, Belleville, M8, 3-11  
 Washer, Flat, M12, Ss, 2-23  
 Washer, Guide, 3-11  
 Washer, Lock, Int-Ext, 0.25, 2-71  
 Washer, Lock, Int-Ext, 0.31, 2-7, 2-17, 2-71, 2-73  
 Washer, Lock, Int-Ext, 0.50, 2-53  
 Washer, Lock, Int, 0.25, 2-101  
 Washer, Lock, Int, 0.25, Ss, 2-25, 2-97  
 Washer, Lock, Int, 0.31, 2-25  
 Washer, Lock, Int, 10, 2-25  
 Washer, Lock, Int, 10, Ss, 2-71, 2-97, 3-47  
 Washer, Retainer, Spring, 3-39  
 Washer, Sealing, 0.28b 0.75d Ss, Neo, 3-29  
 Washer, Thrust, 0.61b 1.25d .06, Fgl, 2-57, 2-59  
 Washer, Thrust, 0.66b 1.25d 0.06w, 2-89  
 Washer, Thrust, 0.79b 1.42d 0.06[Garlok], 2-11, 2-57, 2-59  
 Washer, Thrust, 1.81b 2.93d .06w, Plstc, 2-67  
 Washer, Thrust, 50.0b 110.0d 0.79w, 3-39  
 Washer, Thrust, Plstc 1.02b 1.38d, 3-39  
 Washer, Wavy, 1.20b 1.54d .13, 2-89  
 Weight, Eccentric, Pntd, 2-73  
 Wheel Bearing Kit, Rear, Afmkt [T17], 2-27  
 Wheel, 01.5d 0.88w 0.39b [Uhmw], 2-29, 2-31  
 Wheel, 03.0d 1.38w 0.50b, 2-89  
 Wheel, 04.0d 0.89w 0.64b, 2-91, 3-13, 3-15  
 Wheel, 05.0d 2.00w 0.75b, Gray, W/ Bshg, 2-7  
 Wheel, Drive, Ac, W/O Brake, Gray [Hd], 2-23  
 Wheel, Steering, 14.4d, 2-11  
 Wire, 10ga, 15.0l, Grn [M6 Ring, M6 Ring], 2-71  
 Wire, Tie [W/.25" Fir Tree Clip], 2-81  
 Wire, Tie [W/.25" Fir Tree Clip], 2-41, 2-45, 2-53, 2-65, 2-71, 2-99, 2-101, 3-3, 3-11, 3-15, 3-19, 3-23, 3-31  
 Wire, Tie [W/.25" fir Tree clip], 3-47

