

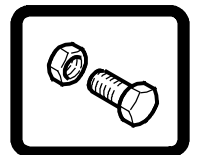


T500

WALK-BEHIND FLOOR SCRUBBER

Machine Serial Number Range
(S/N 00001-)

Parts Manual



Hygenic[®] Fully Cleanable Recovery Tank
Tennant True[®] Parts
IRIS[®] a Tennant Technology
Pro-Panel[™] Controls
Insta-Fit[™] Adapter
Smart-Fill[™] Automatic Battery Watering



For the latest Parts manuals and other language Operator manuals, visit:

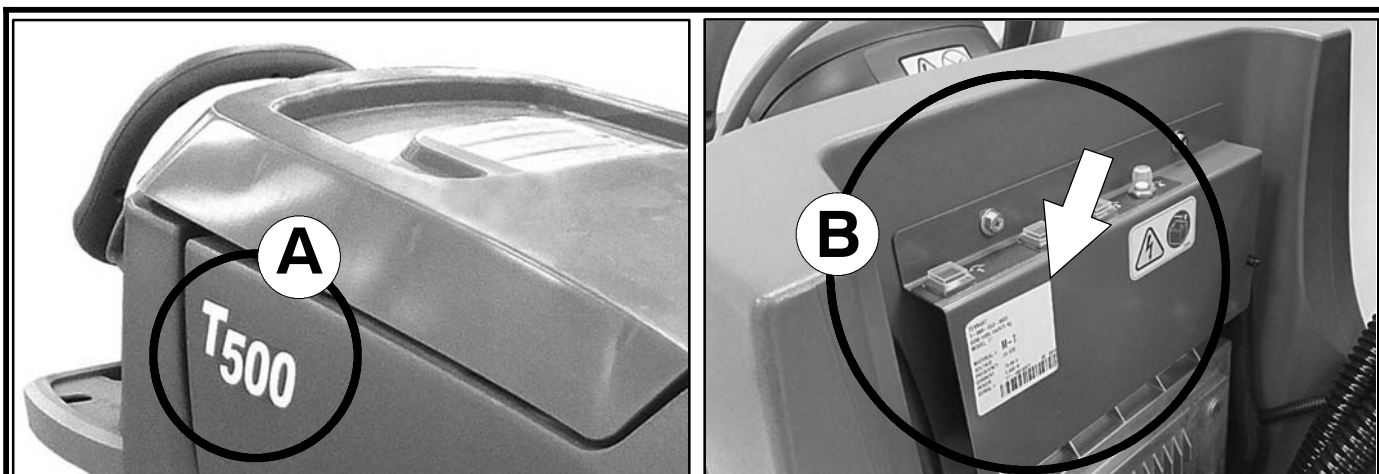
www.tennantco.com/manuals



www.tennantco.com

9015530
Rev. 01 (04-2017)





Ref	Part No.	Serial Number	Description	Qty.
1	82681	(000000-)	Bracket Wldt, Lpg Mount	1
∇ 2	63810	(000000-)	Latch Assy, Lpg Tank Mtg, W/Nut	4
▲ 3	51839	(000000-)	Nut Adjustable, Lpg Tank Mtg	2
4	49263	(000000-)	Tie, Cable	3
(D) 5	82556	(000000- 001039)	Bracket, Vaporizer	1
	54930	(000000-)	Vaporizer, LPG	1

HOW TO ORDER PARTS - See diagram above

Only use TENNANT Company supplied or equivalent parts. Parts and supplies may be ordered online, by phone, by fax or by mail.

Follow the steps below to ensure prompt delivery.

1. **(A)** Identify the machine model.
2. **(B)** Identify the machine serial number from the data label.
3. **(C)** Ensure the proper serial number is used from the parts list.
4. Identify the part number and quantity.
Do not order by page or reference numbers.
5. Provide your name, company name, customer ID number, billing and shipping address, phone number and purchase order number.
6. Provide detail shipping instructions.

(D) ∇ - identifies an assembly
▲ - identifies parts included in assembly

EN

Please fill out at time of installation for future reference.

Model No. - _____

Serial No. - _____

Machine Options - _____

Sales Rep. - _____

Sales Rep. phone no. - _____

Customer ID Number - _____

Installation Date - _____

Tennant N.V.
 Industrielaan 6 5405 AB
 P.O. Box 6 5400 AA Uden- The Netherlands
 europe@tennantco.com
 www.tennantco.com

Specifications and parts are subject to change without notice.
 Copyright © 2017 TENNANT Company. All Rights Reserved.

BG	<p>КАК ДА ПОРЪЧВАМЕ ЧАСТИ - Вижте схемата по-горе</p> <p>Използвайте само части, доставени от TENNANT или техни еквиваленти. Частите и доставките могат да се поръчат онлайн, по телефон, факс или по пощата.</p> <p>Следвайте долупосочените стъпки, за да си осигурите бърза и точна доставка.</p> <ol style="list-style-type: none"> 1. (A) Посочете модела на машината. 2. (B) Посочете серийния номер на машината от табелката с техническите данни. 3. (C) Уверете се, че сте използвали точния серийен номер от списъка с части. 4. Посочва номера на частта и количеството. Не поръчвайте части според страницата или референтните номера. 5. Посочете своето име, наименованието на фирмата, клиентския номер, адреса за получаване на сметката и доставката, тел.номер и номера на поръчката. 6. Посочете подробни инструкции за доставката. <hr/> <p>(D) ▽ - посочва начин на монтаж ▲ - посочва частите, включени в монтажа</p>	<p>Моля, попълнете по време на монтажа за бъдеща справка.</p> <p>Модел Э - _____</p> <p>Серийн Э - _____</p> <p>Опции на машината - _____</p> <p>Търговски представител - _____</p> <p>Тел. Э на търг. представител - _____</p> <p>Клиентски Э - _____</p> <p>Дата на монтаж - _____</p>
-----------	--	---

CN	<p>如何订购部件 - 参见下表</p> <p>仅使用 TENNANT 公司提供的或同等部件。部件和供应可以在线订购，通过电话、传真或邮件订购。</p> <p>请遵循下面的步骤确保及时交付。</p> <ol style="list-style-type: none"> 1. (A) 确定机器型号。 2. (B) 从数据标签确定机器序列号。 3. (C) 确保使用部件列表中的正确序列号。 4. 确定部件号和数量。 不要按页面或参考编号订购。 5. 提供您的姓名、公司名称、客户 ID 号、付帐和送货地址、电话号码和采购单编号。 6. 提供详细的送货说明。 <hr/> <p>(D) ▽ - 确定组件 ▲ - 确定组件中包含的组件</p>	<p>请在安装时填写供未来参考。</p> <p>型号 - _____</p> <p>序列号 - _____</p> <p>机器选项 - _____</p> <p>销售代表 - _____</p> <p>销售代表电话号码 - _____</p> <p>客户 ID 编号 - _____</p> <p>安装日期 - _____</p>
-----------	--	--

CZ	<p>OBJEDNÁVÁNÍ DÍLŮ - Viz schéma výše.</p> <p>Pouívejte pouze díly dodané společností TENNANT Company nebo jim odpovídající. Díly a materiál lze objednat online, telefonem, faxem nebo poštou.</p> <p>Aby bylo zajištěno rychlé dodání, postupujte podle kroků uvedených ní e.</p> <ol style="list-style-type: none"> 1. (A) Zjistěte model stroje. 2. (B) Zjistěte sériové číslo stroje z výrobního štítku. 3. (C) Pouíjte správné sériové číslo ze seznamu dílů. 4. Určete číslo a mno ství dílů. Neobjednávejte podle stran nebo referenčních čísel. 5. Uvedte jméno, název společnosti, číslo ID zákazníka, fakturační a dodací adresu, telefonní číslo a číslo objednávky. 6. Uvedte podrobné pokyny pro dodání. <hr/> <p>(D) ▽ - označuje sestavu ▲ - označuje díly v sestavě</p>	<p>Vyplňte během sestavování pro budoucí potřebu.</p> <p>Číslo modelu - _____</p> <p>Sériové číslo - _____</p> <p>Doplňky zařízení - _____</p> <p>Obchodní zástupce - _____</p> <p>Tel. č. obchodního zástupce - _____</p> <p>Číslo ID zákazníka - _____</p> <p>Datum instalace - _____</p>
-----------	---	--

DE	<p>BESTELLEN VON ERSATZTEILEN - Siehe oben stehendes Diagramm.</p> <p>Verwenden Sie nur von TENNANT gelieferte oder gleichwertige Ersatzteile. Ersatz- und Verschleißteile können online, telefonisch, per Fax oder per E-Mail bestellt werden.</p> <p>Befolgen Sie für eine umgehende Lieferung die folgenden Schritte.</p> <ol style="list-style-type: none"> 1. (A) Geben Sie das Modell der Maschine an. 2. (B) Geben Sie die Seriennummer der Maschine an (auf dem Datenaufkleber). 3. (C) Achten Sie darauf, dass die richtigen Seriennummer aus der Ersatzteilliste verwendet wird. 4. Geben Sie die Ersatzteilnummer und die Menge an. Bestellen Sie nicht nach Seitenzahl oder Referenznummern. 5. Geben Sie Ihren Namen, den Firmennamen, die Kundennummer, die Rechnungs- und Lieferadresse, die Telefonnummer und die Einkaufsauftragsnummer an. 6. Erteilen Sie genaue Versandanweisungen. <hr/> <p>(D) ▽ - steht für eine Einheit ▲ - steht für Einzelteile einer Einheit</p>	<p>Bitte bei der Inbetriebnahme als Referenzangabe ausfüllen.</p> <p>Modellnr. - _____</p> <p>Seriennr. - _____</p> <p>Maschinenoptionen - _____</p> <p>Verkäufer - _____</p> <p>Telefonnummer des Verkäufers - _____</p> <p>Kundennummer - _____</p> <p>Installationsdatum - _____</p>
-----------	--	--

DK	<p>BESTILLING AF RESERVEDELE - Se ovenstående tabel.</p> <p>Brug kun reservedele, der er fremstillet af TENNANT, eller dele af tilsvarende kvalitet. Reservedele og tilbehør kan bestilles online, pr. telefon, pr. fax eller pr. brev.</p> <p>Følg nedenstående trin for at sikre hurtig levering.</p> <ol style="list-style-type: none"> 1. (A) Identificér maskinmodellen. 2. (B) Identificér maskinens serienummer på datamærkatet. 3. (C) Kontrollér, at det rigtige serienummer bruges i reservedelslisten. 4. Identificér reservedelsnummeret og antallet. Bestil ikke efter side- eller referencenumre. 5. Angiv dit navn, firmanavn, kunde-id-nummer, faktureringsadresse og leveringsadresse, telefonnummer og indkøbsordrenummer. 6. Angiv detaljerede instruktioner til forsendelse. <hr/> <p>(D) ▽ - identificerer en enhed ▲ - identificerer reservedele i en enhed</p>	<p>Udfyld venligst på installationstidspunktet til fremtidig brug.</p> <p>Modelnr. - _____</p> <p>Serienr. - _____</p> <p>Maskineks-traudstyr - _____</p> <p>Salgskonsulent. - _____</p> <p>Salgskonsulentens tlf. - _____</p> <p>Kunde-id-nr. - _____</p> <p>Installationsdato - _____</p>
-----------	--	--

EE	<p>KUIDAS VARUOSI TELLIDA – vaadake alltoodud joonist</p> <p>Kasutage ainult TENNANT Company poolt tarnitud või samaväärseid varuosid. Varuosid ja tarvikuid saab tellida Interneti, telefoni, faksi või posti teel.</p> <p>Kiire kohaletoimetamise tagamiseks järgige alltoodud juhiseid.</p> <ol style="list-style-type: none"> 1. (A) Märkige masina mudel. 2. (B) Märkige andmesildil olev masina seerianumber. 3. (C) Veenduge, et olete valinud varuosade loendist õige seerianumbri. 4. Märkige varuosa number ja kogus. Ärge tellige lehekülje- või viitenumbri alusel. 5. Märkige oma nimi, ettevõtte nimi, kliendinumbr ja saatisaadress, telefoninumber ja ostutellimuse number. 6. Lisage täpsed saatmisjuhised. <hr/> <p>(D) ▽ - tähistab komplekti ▲ - tähistab komplektis olevaid osi</p>	<p>Palun täitke paigaldamise ajal edaspidiseks viitamiseks.</p> <p>Mudeli number - _____</p> <p>Seerianumber - _____</p> <p>Masina lisavarustus - _____</p> <p>Müügiesindus - _____</p> <p>Müügiesinduse telefoninumber - _____</p> <p>Kliendinumbr - _____</p> <p>Paigaldamise kuupäev - _____</p>
-----------	---	--

ES	<p>CÓMO SOLICITAR PIEZAS - Consulte el diagrama anterior.</p> <p>Utilice sólo las piezas suministradas por TENNANT Company o piezas equivalentes. Puede solicitar las piezas a través de internet, por teléfono, por fax o por correo.</p> <p>Siga los siguientes pasos para que la entrega sea rápida.</p> <ol style="list-style-type: none"> 1. (A) Indique el modelo de máquina. 2. (B) Indique el número de serie de la etiqueta de datos. 3. (C) Asegúrese de que indica el número de serie correcto de la lista de piezas. 4. Indique la cantidad y el número de la pieza. No realice el pedido indicando el número de página o el de referencia. 5. Incluya su nombre, el nombre de la empresa, el ID de cliente, las direcciones de envío y facturación, el número de teléfono y el número del pedido de compra. 6. Facilite instrucciones de envío. <hr/> <p>(D) ▽ - identifica un conjunto ▲ - identifica piezas de un conjunto</p>	<p>Rellene estos datos cuando realice la instalación para utilizarlos como referencia en el futuro.</p> <p>Nº modelo - _____</p> <p>Nº serie - _____</p> <p>Opciones de la máquina - _____</p> <p>Vendedor - _____</p> <p>Nº teléfono vendedor - _____</p> <p>Nº cliente - _____</p> <p>Fecha de instalación - _____</p>
-----------	--	---

FI	<p>KUINKA VARAOSIA TILATAAN - katso kuvaa yllä.</p> <p>Käytä ainoastaan TENNANTIN toimittamia tai niitä vastaavia varaosia. Voit tilata varaosia ja tarvikkeita internetistä, puhelimitse, faksilla tai sähköpostilla.</p> <p>Noudata seuraavia ohjeita täsmällisen toimituksen varmistamiseksi.</p> <ol style="list-style-type: none"> 1. (A) Katso koneen malli. 2. (B) Katso koneen sarjanumero sen tunnustarrasta. 3. (C) Varmista, että osaluettelosta, että käytät oikeaa sarjanumeroa. 4. Katso osanumero ja kappalemäärä. Älä tilaa ilmoittamalla sivu- tai viitenumeroita. 5. Ilmoita nimesi, yrityksesi nimi, asiakasnumero, laskutus- ja toimitusosoite, puhelinnumero ja ostotilauksen numero. 6. Ilmoita yksityiskohtaiset toimitusosoitteet. <hr/> <p>(D) ▽ - tarkoittaa kokoonpanoa ▲ - tarkoittaa kokoonpanoon sisältyviä osia</p>	<p>Ole hyvä ja täytä ottaessasi koneen käyttöön myöhempiä tarpeita varten.</p> <p>Mallinnumero - _____</p> <p>Sarjanumero - _____</p> <p>Koneen lisävarusteet - _____</p> <p>Myyntiedustaja - _____</p> <p>Myyntiedustajan puhelinnumero - _____</p> <p>Asiakasnumero - _____</p> <p>Asennuspäivä - _____</p>
-----------	---	--

FR	<p>COMMENT COMMANDER DES PIÈCES DÉTACHÉES - Voir le schéma ci-dessus.</p> <p>Utilisez uniquement des pièces fournies par la société TENNANT ou équivalentes. Les pièces et fournitures peuvent être commandées en ligne, par téléphone, fax, ou par courrier.</p> <p>Suivez les étapes ci-dessous pour assurer une livraison rapide.</p> <ol style="list-style-type: none"> (A) Identifiez le modèle de la machine. (B) Identifiez le numéro de série de la machine, à partir de l'étiquette signalétique. (C) Assurez-vous que le numéro de série correct est utilisé à partir de la liste de pièces détachées. Identifiez le numéro de pièce et la quantité. Ne commandez pas par page ou numéros de référence. Fournissez votre nom, le nom de votre société, votre numéro d'identification de client, l'adresse de facturation et d'expédition, le numéro de téléphone et le numéro du bon de commande. Fournissez des instructions d'expédition détaillées. <hr/> <p>(D) ▽ - identifie un assemblage ▲ - identifie les pièces composant l'assemblage</p>	<p>A remplir au moment de l'installation à titre de référence.</p> <p>N° du modèle - _____</p> <p>N° de série - _____</p> <p>Options de la machine - _____</p> <p>Agent commercial - _____</p> <p>N° tél. de l'agent commercial - _____</p> <p>Numéro d'identification client - _____</p> <p>Date d'installation - _____</p>
-----------	--	---

GR	<p>ΤΡΟΠΟΣ ΠΑΡΑΓΓΕΛΙΑΣ ΑΝΤΑΛΛΑΚΤΙΚΩΝ - Βλ. παραπάνω διάγραμμα.</p> <p>Χρησιμοποιήστε μόνο ανταλλακτικά παρεχόμενα από την TENNANT Company ή ισοδύναμα. Τα ανταλλακτικά και αναλώσιμα μπορούν να παραγγελθούν online, τηλεφωνικά, με φαξ ή ταχυδρομικά.</p> <p>Ακολουθήστε τα παρακάτω βήματα για να εξασφαλίσετε την έγκαιρη αποστολή τους.</p> <ol style="list-style-type: none"> (A) Βρείτε το μοντέλο μηχανήματος. (B) Βρείτε τον αριθμό σειράς του μηχανήματος από την ετικέτα στοιχείων. (C) Βεβαιωθείτε ότι χρησιμοποιείται ο σωστός αριθμός σειράς από τον κατάλογο ανταλλακτικών. Βρείτε κωδικό ανταλλακτικού και ποσότητα. Μην παραγγέλνετε βάσει σελίδας ή αριθμών αναφοράς. Δώστε το όνομα σας, όνομα εταιρείας, ID (κωδικό) πελάτη, διεύθυνση τιμολόγησης και αποστολής, αριθμό τηλεφώνου και αριθμό εντολής προμήθειας. Δώστε λεπτομερείς πληροφορίες αποστολής. <hr/> <p>(D) ▽ - υποδηλώνει υποσύστημα ▲ - υποδηλώνει τα μέρη που περιλαμβάνονται στο υποσύστημα</p>	<p>Παρακαλούμε συμπληρώστε κατά την ώρα της εγκατάστασης για μελλοντική αναφορά.</p> <p>Αρ. Μοντέλου - _____</p> <p>Αρ. σειράς - _____</p> <p>Επιλογές Μηχανήματος - _____</p> <p>Εκπ. πωλήσεων - _____</p> <p>Τηλ. εκπροσώπου πωλήσεων - _____</p> <p>Αριθμός πελάτη - _____</p> <p>Ημερομηνία εγκατάστασης - _____</p>
-----------	--	---

HU	<p>HOGYAN RENDELJÜNK ALKATRÉSZEKET - Lásd: fenti diagramm.</p> <p>Kizárólag TENNANT vagy azzal egyenértékű cserealkatrészeket használjon. Az alkatrészeket és anyagokat meg lehet rendelni az Interneten keresztül, vagy telefonon, faxon és e-mailben.</p> <p>A pontos szállítás érdekében kövesse az alábbi lépéseket.</p> <ol style="list-style-type: none"> (A) Adja meg a gép típusát. (B) Az adatcíme alapján adja meg a gép gyártási számát. (C) Ügyeljen arra, hogy a megfelelő gyártási számot válassza ki az alkatrészlistáról. Adja meg a rendelési számot és a mennyiséget. A rendeléshez ne az oldalszámot vagy a hivatkozási számot használja. Adja meg a nevét, a cége nevét, az ügyfélaazonosító számát, a számlázási és szállítási címét, a telefonszámát és a rendelési számot. Adjon részletes szállítási utasításokat. <hr/> <p>(D) ▽ - a jel csomagra utal ▲ - a jel a csomagban található alkatrészekre utal</p>	<p>A későbbi visszakeresések érdekében kérjük, hogy a rovatokat az első üzembehelyezéskor töltsse ki.</p> <p>Típusszám - _____</p> <p>Gyártási szám - _____</p> <p>A gép felszereltsége - _____</p> <p>Kereskedelmi képviselő - _____</p> <p>Kereskedelmi képviselő telefonszáma - _____</p> <p>Ügyfél azonosító száma - _____</p> <p>Üzembehelyezés dátuma - _____</p>
-----------	---	--

IT	<p>COME ORDINARE LE PARTI - Vedere schema precedente.</p> <p>Utilizzare solo ricambi forniti da TENNANT o equivalenti. Ricambi e forniture possono essere ordinati online, per telefono, via fax o per posta elettronica.</p> <p>Per ottenere una consegna rapida, seguire i passaggi indicati di seguito.</p> <ol style="list-style-type: none"> (A) Identificare il modello della macchina. (B) Identificare il numero di serie della macchina dall'etichetta dei dati. (C) Utilizzare il numero di serie corretto presente nell'elenco delle parti di ricambio. Identificare numero di parte e quantità. Non ordinare per numero di pagina o di riferimento. Fornire nome del contatto, nome della società, numero di ID cliente, indirizzo di fatturazione e di spedizione, numero di telefono e numero di ordine di acquisto. Fornire istruzioni dettagliate per la spedizione. <hr/> <p>(D) ▽ - identifica un gruppo ▲ - identifica parti comprese in un gruppo</p>	<p>Compilare il modulo al momento dell'installazione per poterlo consultare in futuro in caso di necessità.</p> <p>N. Modello - _____</p> <p>N. Serie - _____</p> <p>Opzioni della macchina - _____</p> <p>Venditore - _____</p> <p>Tel. venditore - _____</p> <p>Numero ID cliente - _____</p> <p>Data di installazione - _____</p>
-----------	--	---

JP	<p>パーツの発注方法 ? 上記の図を参照してください</p> <p>TENNANT社製のパーツまたは同等品のみをお使いください。 パーツやサブライ品のご注文は、オンライン、電話、FAX、または手紙でお願いいたします。 確実にお届けできるように、以下の情報お知らせください。</p> <ol style="list-style-type: none"> (A) 製品のモデル名をお知らせください。 (B) 製品のデータラベルに印刷されているシリアル番号をお知らせください。 (C) パーツリストを参照して、シリアル番号が正しいかご確認ください。 パーツ番号と数量をお知らせください。マニュアル/カタログのページ番号や参照番号でのご注文はご遠慮ください。 お客様のお名前、会社名、顧客ID番号、請求/発送先住所、電話番号、注文書番号をお知らせください。 発送に関するご希望があれば、明記してください。 	<p>後日確認できるように、設置時に記入してください。</p> <p>モデルNo. - _____</p> <p>シリアルNo. - _____</p> <p>製品のオプション - _____</p> <p>販売代理店 - _____</p> <p>販売代理店の電話番号 - _____</p> <p>顧客ID番号 - _____</p> <p>設置日 - _____</p>
	<p>(D) ▽ - アセンブリを示します ▲ - アセンブリに含まれるパーツを示します</p>	

LT	<p>KAIP UŽSISAKYTI DALIS - žr. diagramą viršuje</p> <p>Naudokite tik "Tennant" kompanijos tiekiamas arba lygiavertes joms dalis. Dalis galite užsisakyti internetu, telefonu, faksu bei elektroniniu paštu. Kad užsakymas būtų greitai įvykdytas, laikykitės išvardytų taisyklių.</p> <ol style="list-style-type: none"> (A) Nurodykite mašinos modelį. (B) Norodyskite mašinos serijos numerį, kurį rasite ant duomenų žymės. (C) Įsitikinkite, kad nurodomas tikslus serijos numeris iš dalių sąrašo. Nurodykite dalies numerį ir reikiamą kiekį. Neužsakinėkite pagal puslapius ar nuorodas numerius. Nurodykite savo vardą, kompanijos pavadinimą, kliento ID numerį, sąskaitos išrašymo ir vežimo adresą, telefono numerį ir pirkimo užsakymo numerį. Nurodykite išsamias gabenimo instrukcijas. 	<p>Prašome užpildyti montavimo metu, siekiant gauti informaciją ateityje.</p> <p>Modelio nr. - _____</p> <p>Serijos nr. - _____</p> <p>Mašinos parinktis - _____</p> <p>Prekybos atstovas - _____</p> <p>Komivojažieriaus tel. nr. - _____</p> <p>Pirkėjo ID numeris - _____</p> <p>Sumontavimo data - _____</p>
	<p>(D) ▽ - žymi sistemą ▲ - nurodo sistemos dalis</p>	

LV	<p>KĀ PASŪTĪT REZERVES DETALĀS - Skat. diagrammu iepriekš</p> <p>izmantojiet tikai TENNANT Company piegādātās vai tām līdzvērtīgas rezerves detaļas. Daļas un piegādi var pasūtīt internetā, pa tālruni, pa faksu vai pastu. Lai nodrošinātu savlaicīgu piegādi, sekojiet zemāk aprakstītajiem soļiem.</p> <ol style="list-style-type: none"> (A) Nosakiet mašinas modeli. (B) Nosakiet mašinas sērijas numuru un tehnisko datu uzlīmes. (C) Pārīecinieties, ka tiek uzrakstīts attiecīgais sērijas numurs no detaļu saraksta. Nosakiet detaļas numuru un skaitu. Veicot pasūtījumus neatsaucieties uz lapušu vai norādes numuriem. Uzrakstiet savu vārdu, uzņēmuma nosaukumi, klienta identitātes numuru, adresi rēķina piesūtīšanai un piegādei un pirkuma pasūtījuma numuru. Sniedziet detalizētu informāciju par piegādi. 	<p>Veicot uzstādīšanu, lūdzam pierakstīt attiecīgo informāciju izmantošanai turpmāk.</p> <p>Modeļa Nr. - _____</p> <p>Sērijas Nr. - _____</p> <p>Iekārtas papildaprīkojums - _____</p> <p>Pārdošanas pārst. - _____</p> <p>Pārdošanas pārst. tālr. Nr. - _____</p> <p>Klienta identitātes numuru - _____</p> <p>Uzstādīšanas datums - _____</p>
	<p>(D) ▽ - nosaka ierīci ▲ - nosaka detaļas, kas ir komplektā ar ierīci</p>	

NL	<p>HOE ONDERDELEN TE BESTELLEN - Zie schema hierboven.</p> <p>Gebruik alleen onderdelen die door TENNANT Company zijn geleverd of soortgelijke onderdelen. Onderdelen en voorraden kunnen online, per telefoon, fax of schriftelijk besteld worden. Volg de stappen hieronder om een juiste levering te garanderen.</p> <ol style="list-style-type: none"> (A) Bepaal het machinemodel. (B) Lees het serienummer van de machine af van het gegevenslabel. (C) Zorg dat het juiste serienummer wordt gebruikt uit de onderdelenlijst. Bepaal het artikelnummer en het aantal. Bestel niet aan de hand van pagina's of referentienummers Geef uw naam, bedrijfsnaam, klantnummer, factuur- en leveringsadres, telefoonnummer en bestelnummer op. Geef gedetailleerde leveringsinstructies op. 	<p>Vul tijdens installatie de onderstaande gegevens in voor eventueel toekomstig gebruik.</p> <p>Modelnr. - _____</p> <p>Serienr. - _____</p> <p>Machine-opties - _____</p> <p>Verkoopvert. - _____</p> <p>Telnr. verkoopvert. - _____</p> <p>Klantnummer - _____</p> <p>Installatiedatum - _____</p>
	<p>(D) ▽ - geeft een eenheid aan ▲ - geeft de onderdelen van de eenheid aan</p>	

NO	<p>HVORDAN BESTILLE DELER - Se diagram over.</p> <p>Bruk kun deler levert av TENNANT Company eller ekvivalente deler. Deler og forsyninger kan bestilles online, per telefon, per faks eller per post.</p> <p>Følg trinnene under for å sikre rask levering.</p> <ol style="list-style-type: none"> 1. (A) Angi maskinmodellen. 2. (B) Angi maskinens serienummer fra typeskiltet. 3. (C) Forsikre deg om at korrekt serienummer brukes fra delelisten. 4. Angi delenummer og antall. Bestill ikke ut fra side- eller referansenumre. 5. Angi ditt navn, firmanavn, kunde-ID-nummer, fakturerings- og forsendelsesadresse, telefonnummer og innkjøpsordnummer. 6. Angi detaljerte forsendelsesinstruksjoner. 	<p>Fyll ut ved installasjonstidspunkt for fremtidig bruk.</p> <p>Modellnr. - _____</p> <p>Serienr. - _____</p> <p>Maskinens tillegg - _____</p> <p>Salgsrep. - _____</p> <p>Salgsrep. telefonnr. - _____</p> <p>Kunde-ID-nummer - _____</p> <p>Installasjonsdato - _____</p>
	<p>(D) ▽ - angir en delegruppe ▲ - angir deler inkludert i en delegruppe</p>	

PL	<p>JAK ZAMAWIAĆ CZĘŚCI - patrz schemat powyżej.</p> <p>Należy używać wyłącznie części dostarczanych przez firmę TENNANT Company lub równoważnych. Części i dostawy mogą być zamawiane online, przez telefon, faksem lub pocztą.</p> <p>Aby zapewnić szybką dostawę, należy przestrzegać następujących wskazówek.</p> <ol style="list-style-type: none"> 1. (A) Określić model maszyny. 2. (B) Określić numer seryjny maszyny znajdujący się na tabliczce znamionowej. 3. (C) Odszukać ten numer seryjny w wykazie części. 4. Określić numer części i ilość. Nie zamawiać na podstawie numeru strony lub liczby porządkowej wykazu. 5. Podać swoje nazwisko, nazwę firmy, numer identyfikacyjny klienta, adres dostawy i dostarczenia rachunku, numer telefonu i numer zamówienia zakupu. 6. Podać dokładne instrukcje dotyczące dostawy. 	<p>Prosimy wpisać datę instalacji do późniejszego wykorzystania.</p> <p>Nr modelu - _____</p> <p>Nr seryjny - _____</p> <p>Opcje maszyny - _____</p> <p>Przedst. sprzedaży - _____</p> <p>Nr tel. przedst. sprzed. - _____</p> <p>Nr ident. klienta - _____</p> <p>Data instalacji - _____</p>
	<p>(D) ▽ - oznacza zespół ▲ - oznacza część w zespole</p>	

PT G	<p>COMO ENCOMENDAR PEÇAS - Consulte o diagrama acima.</p> <p>Utilize apenas peças fornecidas pela TENNANT Company ou equivalentes. As peças e consumíveis podem ser encomendados online, por telefone, fax ou correio.</p> <p>Siga os passos abaixo para garantir uma entrega rápida.</p> <ol style="list-style-type: none"> 1. (A) Identifique o modelo da máquina. 2. (B) Identifique o número de série da máquina que se encontra na etiqueta de dados. 3. (C) Certifique-se de que usa o número de série correcto da lista de peças. 4. Identifique o número de produto e a quantidade. Não encomende através de números de página ou de referência. 5. Forneça o seu nome, o nome da empresa, o número de ID do cliente, os endereços de facturação e entrega, o número de telefone e o número da nota de encomenda. 6. Forneça instruções de entrega detalhadas. 	<p>Preencha na altura da instalação para futura referência.</p> <p>Modelo nº - _____</p> <p>Nº de série - _____</p> <p>Opcões da máquina - _____</p> <p>Vendedor - _____</p> <p>Telefone do vendedor - _____</p> <p>Número de ID do cliente - _____</p> <p>Data de instalação - _____</p>
	<p>(D) ▽ - identifica uma unidade ▲ - identifica peças incluídas numa unidade</p>	

RU	<p>КАК ЗАКАЗАТЬ ЗАПЧАСТИ - См. схему ниже.</p> <p>Используйте только запчасти, поставляемые компанией TENNANT или их аналоги. Запасные части и расходные материалы можно заказать в режиме онлайн, телефоном, факсом или электронной почтой.</p> <p>Для своевременной доставки следуйте описанным ниже инструкциям.</p> <ol style="list-style-type: none"> 1. (A) Укажите модель машины. 2. (B) Укажите серийный номер машины, обозначенный на табличке технических данных. 3. (C) Удостоверьтесь, что надлежащий серийный номер перечислен в списке запчастей. 4. Укажите номер детали и нужное количество. Не используйте номера страниц или ссылок. 5. Укажите свое имя, название компании, идентификационный номер покупателя, расчетный адрес и адрес доставки, телефонный номер и номер заказа на покупку. 6. Укажите подробные сведения о доставке. 	<p>Во время установки заполните, пожалуйста, эти сведения для того, чтобы ссылаться в дальнейшем.</p> <p>Модель Э - _____</p> <p>Серийный Э - _____</p> <p>Опции машины - _____</p> <p>Торговый представитель - _____</p> <p>Телефон торгового представителя - _____</p> <p>Идент. номер покупателя - _____</p> <p>Дата установки - _____</p>
	<p>(D) ▽ - означает узел ▲ - обозначает деталь узла</p>	

SE	<p>BESTÄLLNING AV RESERVDELAR - Se ovanstående schema.</p> <p>Använd endast delar från Tennant Company eller likvärdiga. Delar och material kan beställas online, telefoniskt, per fax eller post.</p> <p>Följ nedanstående steg för en snabb leverans.</p> <ol style="list-style-type: none"> 1. (A) Identifiera maskinens modell. 2. (B) Identifiera maskinens serienummer på typskylten. 3. (C) Kontrollera att rätt serienummer används från dellistan. 4. Identifiera artikelnumret och mängden. Beställ inte med hjälp av sido- eller referensnummer. 5. Uppge ditt namn, företagets namn, kundens ID-nummer, faktura- och leveransadress, telefonnummer och ordernumret vid inköp. 6. Ge detaljerade transportanvisningar. 	<p>Fyll i vid installation och spar för framtida bruk.</p> <p>Modellnr. - _____</p> <p>Serienr. - _____</p> <p>Tilvalsutrustning - _____</p> <p>Försäljare - _____</p> <p>Försäljarens tel.nr. - _____</p> <p>Kundnummer - _____</p> <p>Installationsdatum - _____</p>
	<p>(D) ▽ - identifierar en modul ▲ - identifierar delar som ingår i en modul</p>	

SK	<p>POSTUP PRI OBJEDNÁVANÍ ČASTÍ - Pozri vyššie uvedený diagram.</p> <p>Vyu ívajte výhradne dielce dodané spoločnos ou TENNANT, alebo ich ekvivalenty. Dielce a polo ky je mo né objedna online, telefonicky, faxom, alebo poštou.</p> <p>Na zabezpečenie promptného doručenia sa riadte nasledovnými krokmi.</p> <ol style="list-style-type: none"> 1. (A) Identifikujte model stroja. 2. (B) Z etikety s údajmi identifikujte sériové číslo stroja. 3. (C) Ubezpečte sa, e ste zadali správne sériové číslo zo zoznamu dielcov. 4. Identifikujte číslo dielu a mno stvo. Neobjednáajte pomocou čísel strán, alebo referenčných čísel. 5. Zadajte Vaše meno, meno spoločnosti, ID číslo zákazníka, fakturačnú a prepravnú adresu, telefónne číslo a objednávacie číslo dielu. 6. Uvedte podrobné prepravné pokyny. 	<p>Vyplňte prosím pri inštalácii pre prípad potreby v budúcnosti.</p> <p>č. modelu - _____</p> <p>Sériové č. - _____</p> <p>Zvláštne príslušenstvo stroja - _____</p> <p>Obchodné zastúpenie - _____</p> <p>Obch. zastúpenie tel. č. - _____</p> <p>ID č. zákazníka - _____</p> <p>Dátum inštalácie - _____</p>
	<p>(D) ▽ - identifikuje sadu ▲ - identifikuje časti sady</p>	

SL	<p>NAROČANJE NADOMESTNIH DELOV - glejte zgornjo sliko.</p> <p>Uporabljajte samo originalne nadomestne dele Tennant ali enakovredne dele. Dele in potrošni material lahko naročite prek spleta, po telefonu, faksu ali pošti.</p> <p>Za zagotovitev čimbolj hitre dostave sledite spodnjim navodilom.</p> <ol style="list-style-type: none"> 1. (A) Ugotovite model stroja. 2. (B) Na ploščici s podatki poiščite serijsko številko stroja. 3. (C) Poskrbite, da na seznamu nadomestnih delov poiščete pravilno serijsko številko. 4. Poiščite številko dela in potrebno količino. Pri naročilih ne navajajte strani ali referenčne številke. 5. Navedite svoje ime, ime podjetja, ID številko stranke, naslova za dostavo in izdajo računa, telefonsko številko in številko naročila. 6. Navedite podrobna navodila za dostavo. 	<p>Prosimo, da ob vgradnji izpolnite te podatke, da vam bodo v prihodnje na voljo.</p> <p>Št. modela - _____</p> <p>Serijska številka - _____</p> <p>Dotatna oprema stroja - _____</p> <p>Prodajni predstavnik - _____</p> <p>Telefonska št. prodajnega predstavnika - _____</p> <p>Številka stranke - _____</p> <p>Datum vgradnje - _____</p>
	<p>(D) ▽ - označuje sklop ▲ - označuje dele sklopa</p>	

TR	<p>PARÇALARIN SİPARİŞ EDİLMESİ - Yukarıdaki şemaya bakın.</p> <p>Yalnızca TENNANT Company'den sağlanan veya eşdeğerde parçalar kullanın. Parça veya sarf malzemeleri çevrimiçi olarak, telefonla, faksla veya postayla sipariş edilebilir.</p> <p>Zamanında teslimatı sağlamak için aşağıdaki adımları izleyin.</p> <ol style="list-style-type: none"> 1. (A) Makine modelini belirtin. 2. (B) Veri etiketinden makine seri numarasını belirtin. 3. (C) Parça listesinden uygun seri numarasının kullanıldığından emin olun. 4. Parça numarasını ve miktarını belirtin. Sayfa veya referans numaralarını kullanarak sipariş vermeyin. 5. Adınızı, şirketinizin adını, müşteri kimlik numaranızı, faturalama ve sevkiyat adreslerini, telefon numarasını ve satın alma siparişi numarasını belirtin. 6. Ayrıntılı sevkiyat talimatlarını belirtin. 	<p>İleri tarihlerde başvurmak için lütfen kurulum sırasında doldurun.</p> <p>Model No. - _____</p> <p>Seri No. - _____</p> <p>Makine Seçenekleri - _____</p> <p>Satış Temsilcisi - _____</p> <p>Satış Temsilcisi telefon no. - _____</p> <p>Müşteri Kimlik Numarası - _____</p> <p>Kurulum Tarihi - _____</p>
	<p>(D) ▽ - bir tertibatı belirtir ▲ - tertibattaki parçaları belirtir</p>	

STANDARD PARTS

GENERAL RECOMMENDED MAINTENANCE ITEMS	11
REPLACEMENT BRUSHES AND PAD DRIVER DISK	14
REPLACEMENT BRUSHES CYLINDRICAL	16
REPLACEMENT PADS ORBITAL	17
SCRUB HEAD GROUP, DISK 650MM / 26IN ...	18
SCRUB HEAD GROUP, DISK 700MM / 28IN ...	20
SCRUB HEAD GROUP, DISK 800MM / 32IN ...	22
SCRUB HEAD GROUP, CYLINDRICAL 700MM / 28IN	24
SCRUB HEAD GROUP, CYLINDRICAL 700MM / 28IN - CONT'D	26
SCRUB HEAD GROUP, ORBITAL 700MM / 28IN	28
RECOVERY TANK GROUP	30
RECOVERY TANK FILTER AND HOSE GROUP, CONTROL VALVE	32
SOLUTION TANK GROUP	34
STANDARD ELECTRICAL GROUP	36
FRAME AND DRIVE GROUP, DISK AND CYLINDRICAL	38
FRAME AND DRIVE GROUP, ORBITAL	40
HEAD LIFT GROUP, DISK	42
HEAD LIFT GROUP, CYLINDRICAL	44
HEAD LIFT GROUP, ORBITAL	46
SHROUD GROUP, DISK AND ORBITAL	48
SHROUD GROUP, CYLINDRICAL	49
LOWER CONSOLE GROUP, ON- BOARD CHARGER	50
LOWER CONSOLE GROUP, OFF- BOARD CHARGER	52
CONSOLE HANDLE, PRO- MEMBRANE PANEL	54
CONSOLE HANDLE, PRO- PANEL LCD	56
SQUEEGEE LIFT GROUP	58
SQUEEGEE ASSEMBLY, 500MM / 20IN	60
SQUEEGEE ASSEMBLY, 650MM / 26IN	62
SQUEEGEE ASSEMBLY, 700MM / 28IN	64
SQUEEGEE ASSEMBLY, 800MM / 32IN	66

STANDARD PARTS - Cont'd

STANDARD SOLUTION GROUP	68
STANDARD BATTERY CABLES GROUP	70
LABEL GROUP	71
ELECTRICAL DIAGRAM	72
ELECTRICAL HARNESS, MAIN	76
ELECTRICAL HARNESS, OPERATOR STATION	80
ELECTRICAL HARNESS, BAIL SWITCH	82
OPTIONS	
ACCESSORY RAIL CLIP KIT	84
SCREW CAP DRAIN HOSE GROUP	85
SOLUTION TANK AUTO-FILL KIT	86
TELEMETRY ELECTRICAL GROUP	88
ec-H2O SOLUTION GROUP	90
SEVERE ENVIRONMENT SOLUTION GROUP .	92
RECOVERY TANK RINSE KIT	94
PARKING BRAKE GROUP	96
BATTERY GROUP, WET 210AH	98
BATTERY GROUP, MAINTENANCE-FREE 180AH	99
BATTERY GROUP, WET 210AH BFS	100
MANUAL BATTERY WATERING GROUP	101
SMART-FILL™ AUTOMATIC BATTERY WATERING GROUP	102
DOCUMENTATION GROUP	104
BREAKDOWNS	
ec- H2O NANOCLEAN MODULE BREAKDOWN	106
ORBITAL HEAD ECCENTRIC DRIVE BREAKDOWN	108
AUTOMATIC BATTERY WATERING MODULE BREAKDOWN	110

TABLE OF CONTENTS

RECOMMENDED MAINTENANCE ITEMS

GENERAL RECOMMENDED MAINTENANCE ITEMS

Part No.	Serial Number	Description	Qty.
1227060	(00001-) Brush Assy, Disk, Scb, 13.0d, Pyp	2
1227059	(00001-) Brush Assy, Disk, Scb, 13.0d, Nyl	2
1227061	(00001-) Brush Assy, Disk, Scb, 13.0d, Sab	2
995625	(00001-) Pad, Stripping, 13.0/330, Brown[3m, 5pc]	2
994514	(00001-) Pad, Stripping, 13.0/330, Brown[5pc]	2
995618	(00001-) Pad, Scb, 13.0inch /330 [3m Blu, 5pc]	2
994515	(00001-) Pad, Scb, 13.0inch /330, Blu [5pc]	2
995610	(00001-) Pad, Buff, 13.0/330, Red [3m, 5pc]	2
994516	(00001-) Pad, Buff, 13.0/330, Red [5pc]	2
994513	(00001-) Pad, Polish, 13.0/330, White [5pc]	2
1215461	(00001-) Pad, Polish, 13.0d, Sienna [1pick=5pcs]	2
1215453	(00001-) Pad, Polish, 13.0d, Purple [1pick=5pcs]	2
1223615	(00001-) Brush, Disk, Scb, 14.0d, Pyp [Tnv]	2
1223613	(00001-) Brush, Disk, Scb, 14.0d, Nyl 6.6 [Tnv]	2
1223619	(00001-) Brush, Disk, Scb, 14.0d, Abr [Tnv]	2
995626	(00001-) Pad, Stripping, 14.0/355, Brown[3m, 5pc]	2
994520	(00001-) Pad, Stripping, 14.0/355, Brown[5pc]	2
995619	(00001-) Pad, Scb, 14.0inch /355 [3m Blu, 5pc]	2
994519	(00001-) Pad, Scb, 14.0inch /355, Blu [5pc]	2
995611	(00001-) Pad, Buff, 14.0/355, Red [3m, 5pc]	2
994518	(00001-) Pad, Buff, 14.0/355, Red [5pc]	2
994754	(00001-) Pad, Polish, 14.0/355, White [5pc]	2
1215462	(00001-) Pad, Polish, 14.0d, Sienna [1pick=5pcs]	2
1215454	(00001-) Pad, Polish, 14.0d, Purple [1pick=5pcs]	2
1223627	(00001-) Brush, Disk, Scb, 16.0d, Pyp [Tnv]	2
1221546	(00001-) Brush, Disk, Scb, 16.0d, Nyl 6.6 [Tnv]	2
1223621	(00001-) Brush, Disk, Scb, 16.0d, Abr [Tnv]	2
995627	(00001-) Pad, Stripping, 16.0/406, Brown[3m, 5pc]	2
994523	(00001-) Pad, Stripping, 16.0/406, Brown[5pc]	2
995620	(00001-) Pad, Scb, 16.0inch /406 [3m Blu, 5pc]	2
994524	(00001-) Pad, Scb, 16.0inch /406, Blu	2
995612	(00001-) Pad, Buff, 16.0/406, Red [3m, 5pc]	2
994525	(00001-) Pad, Buff, 16.0/406, Red [5pc]	2
994526	(00001-) Pad, Polish, 16.0/406, White [5pc]	2
1215463	(00001-) Pad, Polish, 16.0d, Sienna [1pick=5pcs]	2
1215455	(00001-) Pad, Polish, 16.0d, Purple [1pick=5pcs]	2
222304	(00001-) Brush, Scb, 28l, 18sr, Pyp, Spl	2
222305	(00001-) Brush, Scb, 28l, 18sr, Nyl, Spl	2
222306	(00001-) Brush, Scb, 28l, 18sr, Abr, Spl	2
1223247	(00001-) Pad, Scb, 28 X 14, Blu [1pick=1pc]	1
1218157	(00001-) Pad, Buff, 28 X 14, Red [1pick=1pc]	1
1223246	(00001-) Pad, Polish, 28 X 14, White [1pick=1pc]	1
1223248	(00001-) Pad, Surf Prep, 28 X 14, Mar [1pick=1pc]	1
1223250	(00001-) Pad, Scb, 28 X 14, Green [1pick=1ctn]	1
1075563	(00001-) Pad, Stripping, 28 X 14, Blk [1pick=1ctn]	1
1221839	(00001-) Pad, Backer, 28 X 14 (Includes Velcro Fasteners)	1

RECOMMENDED MAINTENANCE ITEMS

GENERAL RECOMMENDED MAINTENANCE ITEMS

Part No.	Serial Number	Description	Qty.	
1221522	(00001-) Bumper, Head, 65cm, Skirt, Im [T500]	1	
1221520	(00001-) Bumper, Head, 70cm, Skirt, Im [T500]	1	
1221512	(00001-) Bumper, Head, 80cm, Skirt, Im [T500]	1	
222403	(00001-) Wheel, 02.0d 0.88w 0.50b (Disk Head)	2	
630477	(00001-) Wheel, Pyu, 02.0d 0.38w, Gray (Cylindrical Head)	6	
▽	1023067	(00001-) Motor, Ele, 24vdc 0220rpm 0.75hp Gear (Disk Head)	2
▲	1031775	(00001-) Brush Kit, Carbon, Motor, Replmt [T5] (Disk Head)	1
▽	1223429	(00001-) Motor, Ele, 24vdc 1500rpm 0.60hp (Cylindrical Head)	2
▲	1031775	(00001-) Brush Kit, Carbon, Motor, Replmt [T5] (Cylindrical Head)	1
	1218573	(00001-) Skirt, Side, Scrub, Cyl [T500]	4
▽	9015765	(00001-) Belt Kit, Motor, Ci (Cylindrical Head)	1
▲	1213132	(00001-) Tool, Installation, Belt (Cylindrical Head)	1
▽	1219913	(00001-) Motor, Ele, 24vdc, 2200rpm, 0.75hp 28.0a (Orbital Head)	1
▲	1059370	(00001-) Brush, Motor, Replmt [Bag Of 4] (Orbital Head)	1
	1014918AM	(00001-) Wheel, 03.0d 0.88w 0.31b, W/ Bshg, Rbr (Orbital Head)	2
▽	9015731	(00001-) Blade Kit, 500mm, Linatex (Standard)	1
▲	1203953	(00001-) Blade, Sqge, Rear, 836l, Linatex[500mm] (Standard)	1
▲	1203954	(00001-) Blade, Sqge, Front, 788l, Linatex[500mm] (Standard)	1
▽	9015732	(00001-) Blade Kit, 500mm, Urethane (Option)	1
▲	1215609	(00001-) Blade, Sqge, Rear, 836l, Urethane[500mm] (Option)	1
▲	1215611	(00001-) Blade, Sqge, Front, 788l, Urethane[500mm] (Option)	1
▽	9015730	(00001-) Blade Kit, 500mm, Gum (Option)	1
▲	1215610	(00001-) Blade, Sqge, Rear, 836l, Gum[500mm] (Option)	1
▲	1215612	(00001-) Blade, Sqge, Front, 788l, Gum[500mm] (Option)	1
▽	9015734	(00001-) Blade Kit, 650mm, Linatex (Standard)	1
▲	1221585	(00001-) Blade, Sqge, Rear, 1166l, Linatex[650mm] (Standard)	1
▲	1232680	(00001-) Blade, Sqge, Front, 1072l Linard[650mm] (Standard)	1
▽	9015735	(00001-) Blade Kit, 650mm, Urethane (Option)	1
▲	1228909	(00001-) Blade, Sqge, Rear, 1136l,Urethane[650mm] (Option)	1
▲	1228915	(00001-) Blade, Sqge, Front,1072l,Urethane[650mm] (Option)	1
▽	9015733	(00001-) Blade Kit, 650mm, Gum (Option)	1
▲	1228910	(00001-) Blade, Sqge, Rear, 1136l, Gum[650mm] (Option)	1
▲	1228919	(00001-) Blade, Sqge, Front, 1072l Gum[650mm] (Option)	1
▽	9015737	(00001-) Blade Kit, 700mm, Linatex (Standard)	1
▲	1221572	(00001-) Blade, Sqge, Rear, 1204l, Linatex[700mm] (Standard)	1
▲	1232679	(00001-) Blade, Sqge, Front, 1148l Linard[700mm] (Standard)	1
▽	9015738	(00001-) Blade Kit, 700mm, Urethane (Option)	1
▲	1228904	(00001-) Blade, Sqge, Rear, 1204l,Urethane[700mm] (Option)	1
▲	1228906	(00001-) Blade, Sqge, Front,1148l Urethane[700mm] (Option)	1
▽	9015736	(00001-) Blade Kit, 700mm, Gum (Option)	1
▲	1228905	(00001-) Blade, Sqge, Rear, 1204l, Gum[700mm] (Option)	1
▲	1228907	(00001-) Blade, Sqge, Front, 1148l Gum[700mm] (Option)	1
▽	9015740	(00001-) Blade Kit, 800mm, Linatex (Standard)	1
▲	1221115	(00001-) Blade, Sqge, Rear, 1306l, Linatex[800mm] (Standard)	1
▲	1232681	(00001-) Blade, Sqge, Front, 1256l Linard[800mm] (Standard)	1
▽	9015741	(00001-) Blade Kit, 800mm, Urethane (Option)	1
▲	1228920	(00001-) Blade, Sqge, Rear, 1306l,Urethane[800mm] (Option)	1
▲	1228922	(00001-) Blade, Sqge, Front,1256l Urethane[800mm] (Option)	1
▽	9015739	(00001-) Blade Kit, 800mm, Gum (Option)	1
▲	1228921	(00001-) Blade, Sqge, Rear, 1306l, Gum[800mm] (Option)	1
▲	1228923	(00001-) Blade, Sqge, Front, 1256l Gum[800mm] (Option)	1

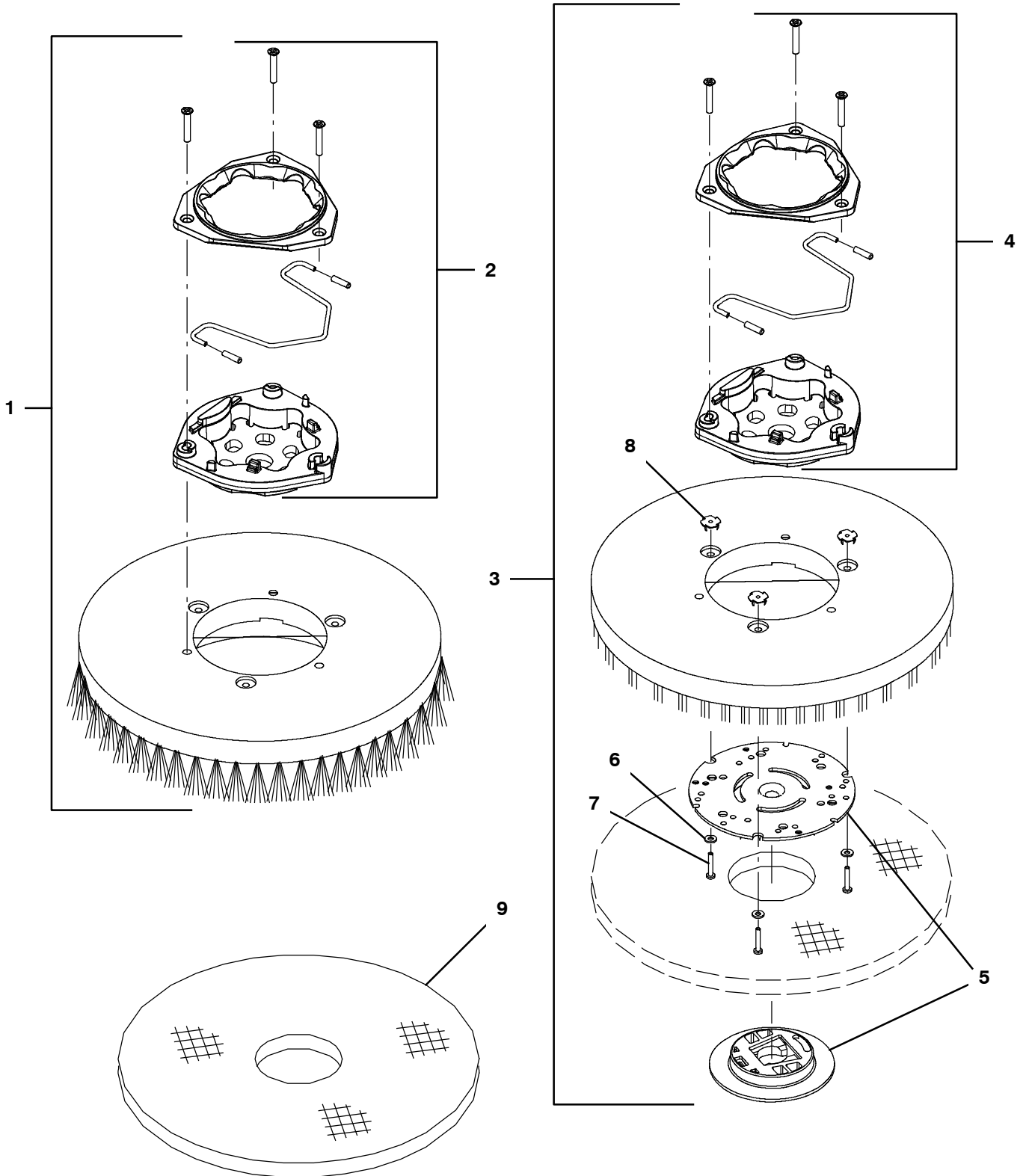
RECOMMENDED MAINTENANCE ITEMS

GENERAL RECOMMENDED MAINTENANCE ITEMS

	Part No.	Serial Number	Description	Qty.
▽	1226905	(00001-) Fan, Vacuum, 6.6d, 024vdc, 2 Stage	1
▲	1206774	(00001-) Vr, Brush Kit, Motor, Fan	1
	100038	(00001-) Gasket, .50, 02.63id 05.75od, Adh [Epdm]	1
	630052	(00001-) Float, Shut- Off, (2)Ball, 1.75d	1
	9015756	(00001-) Seal, Cover, Recvy, Ci [T500]	1
	1224414	(00001-) Hose Assy, W/2cuff, 1.5d 033l 1.5/1.5[Pu] (Gray)	1
▽	9015727	(00001-) Hose Kit, Drain, Pu, W/ Valve, Ci[T500e] (Gray)	1
▲	1051986	(00001-) Valve, Ball, 2way, 1.0id Pvc, W/Handle	1
▲	1228335	(00001-) Hose Assy, W/2cuff, 1.5d 022l 2.0/1.5[Pu] (Gray)	1
▲	1229567	(00001-) Strap, Hanger	1
	9015758	(00001-) Seal, Tank, Soltn, Ci [T500/T500e]	1
	1066431	(00001-) Seal, Afrmkt, Bulb, Dual, 03ft [F/.30gap] (Soltn Tank Front)	1
	1212422	(00001-) Caster, Swivel [Wicke 224051]	2
	1223583	(00001-) Wheel, Scrbr, 213mm, W/ Taper	2
▽	1031723	(00001-) Motor, Transaxle, 24vdc, Afrmkt [T5]	1
▲	614166	(00001-) Brush Kit, Carbon, Transaxle, Replmt [4]	1
▽	1211537	(00001-) Filter, In- Line, Pf06/Pf06 080m 2.6l Epd	1
▲	1218885	(00001-) Gasket [Epdm, F/1211537]	1
▲	1218883	(00001-) Screen, Fltr, 80 Mesh, Ss [W/ Cage]	1
▲	613991	(00001-) Bowl, Clr, Short, F/1005302	1
▽	9011810	(00001-) Module Kit, Replmt [Ec- H2o, B 02] (Includes Cartridge)	1
▽	9014127	(00001-) Controller Kit, Replmt [Ec- H2o Nc] (Includes Cartridge)	1
▲	9013646	(00001-) Cartridge, Ec- H2o Nanoclean Wcm, 270ml	1

REPLACEMENT BRUSHES AND PAD DRIVER DISK

355426



REPLACEMENT BRUSHES AND PAD DRIVER DISK

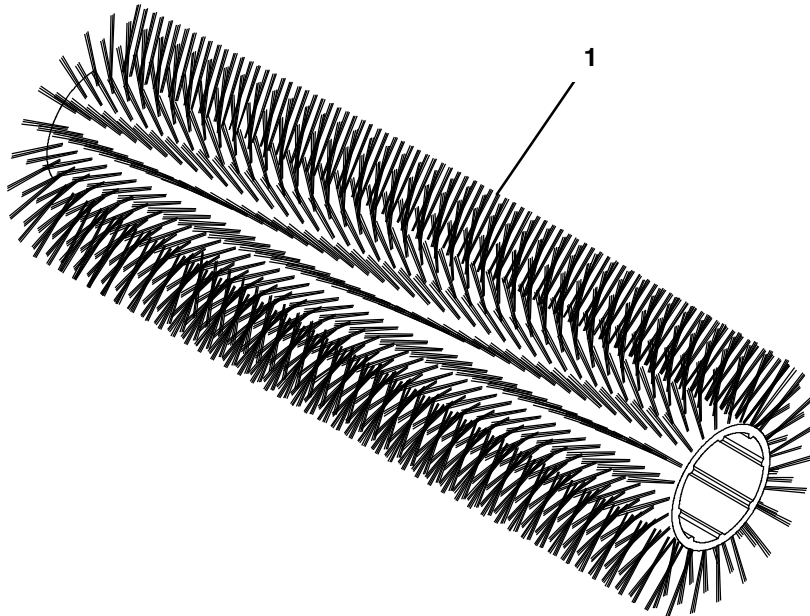
Ref.	Part No.	Serial Number	Description	Qty.
▽	1	1227060	(00001-) Brush Assy, Disk, Scb, 13.0d, Pyp	2
▽	1	1227059	(00001-) Brush Assy, Disk, Scb, 13.0d, Nyl	2
▽	1	1227061	(00001-) Brush Assy, Disk, Scb, 13.0d, Sab	2
▽	1	1223615	(00001-) Brush, Disk, Scb, 14.0d, Pyp [Tnv]	2
▽	1	1223613	(00001-) Brush, Disk, Scb, 14.0d, Nyl 6.6 [Tnv]	2
▽	1	1223619	(00001-) Brush, Disk, Scb, 14.0d, Abr [Tnv]	2
▽	1	1223627	(00001-) Brush, Disk, Scb, 16.0d, Pyp [Tnv]	2
▽	1	1221546	(00001-) Brush, Disk, Scb, 16.0d, Nyl 6.6 [Tnv]	2
▽	1	1223621	(00001-) Brush, Disk, Scb, 16.0d, Abr [Tnv]	2
▲	2	9014667	(00001-) Brush Kit, Hub Assy, Drive, Ci [Comm]	1
▽	3	1227101	(00001-) Driver Assy, Pad, 13.0d, Brush	2
▽	3	1221549	(00001-) Driver, Pad, 14.0d, Brush [Tnv]	2
▽	3	1221550	(00001-) Driver, Pad, 16.0d, Brush [Tnv]	2
▲	4	9014667	(00001-) Brush Kit, Hub Assy, Drive, Ci [Comm]	1
▲	5	370095	(00001-) Device, Centering, Clip On, TI [Gf Pp]	1
▲	6	41579	(00001-) Washer, Flat, 08, Ss	3
▲	7	04403	(00001-) Screw, Pan, Phl, M4 X 0.70 X 25, NI, Ss	3
▲	8	10908	(00001-) Nut, T, M4 X 0.70	3
	9	995625	(00001-) Pad, Stripping, 13.0/330, Brown[3m, 5pc]	2
	9	994514	(00001-) Pad, Stripping, 13.0/330, Brown[5pc]	2
	9	995618	(00001-) Pad, Scb, 13.0inch /330 [3m Blu, 5pc]	2
	9	994515	(00001-) Pad, Scb, 13.0inch /330, Blu [5pc]	2
	9	995610	(00001-) Pad, Buff, 13.0/330, Red [3m, 5pc]	2
	9	994516	(00001-) Pad, Buff, 13.0/330, Red [5pc]	2
	9	994513	(00001-) Pad, Polish, 13.0/330, White [5pc]	2
	9	1215461	(00001-) Pad, Polish, 13.0d, Sienna [1pick=5pcs]	2
	9	1215453	(00001-) Pad, Polish, 13.0d, Purple [1pick=5pcs]	2
	9	995626	(00001-) Pad, Stripping, 14.0/355, Brown[3m, 5pc]	2
	9	994520	(00001-) Pad, Stripping, 14.0/355, Brown[5pc]	2
	9	995619	(00001-) Pad, Scb, 14.0inch /355 [3m Blu, 5pc]	2
	9	994519	(00001-) Pad, Scb, 14.0inch /355, Blu [5pc]	2
	9	995611	(00001-) Pad, Buff, 14.0/355, Red [3m, 5pc]	2
	9	994518	(00001-) Pad, Buff, 14.0/355, Red [5pc]	2
	9	994754	(00001-) Pad, Polish, 14.0/355, White [5pc]	2
	9	1215462	(00001-) Pad, Polish, 14.0d, Sienna [1pick=5pcs]	2
	9	1215454	(00001-) Pad, Polish, 14.0d, Purple [1pick=5pcs]	2
	9	995627	(00001-) Pad, Stripping, 16.0/406, Brown[3m, 5pc]	2
	9	994523	(00001-) Pad, Stripping, 16.0/406, Brown[5pc]	2
	9	995620	(00001-) Pad, Scb, 16.0inch /406 [3m Blu, 5pc]	2
	9	994524	(00001-) Pad, Scb, 16.0inch /406, Blu	2
	9	995612	(00001-) Pad, Buff, 16.0/406, Red [3m, 5pc]	2
	9	994525	(00001-) Pad, Buff, 16.0/406, Red [5pc]	2
	9	994526	(00001-) Pad, Polish, 16.0/406, White [5pc]	2
	9	1215463	(00001-) Pad, Polish, 16.0d, Sienna [1pick=5pcs]	2
	9	1215455	(00001-) Pad, Polish, 16.0d, Purple [1pick=5pcs]	2

▽ ASSEMBLY

▲ INCLUDED IN ASSEMBLY

REPLACEMENT BRUSHES CYLINDRICAL

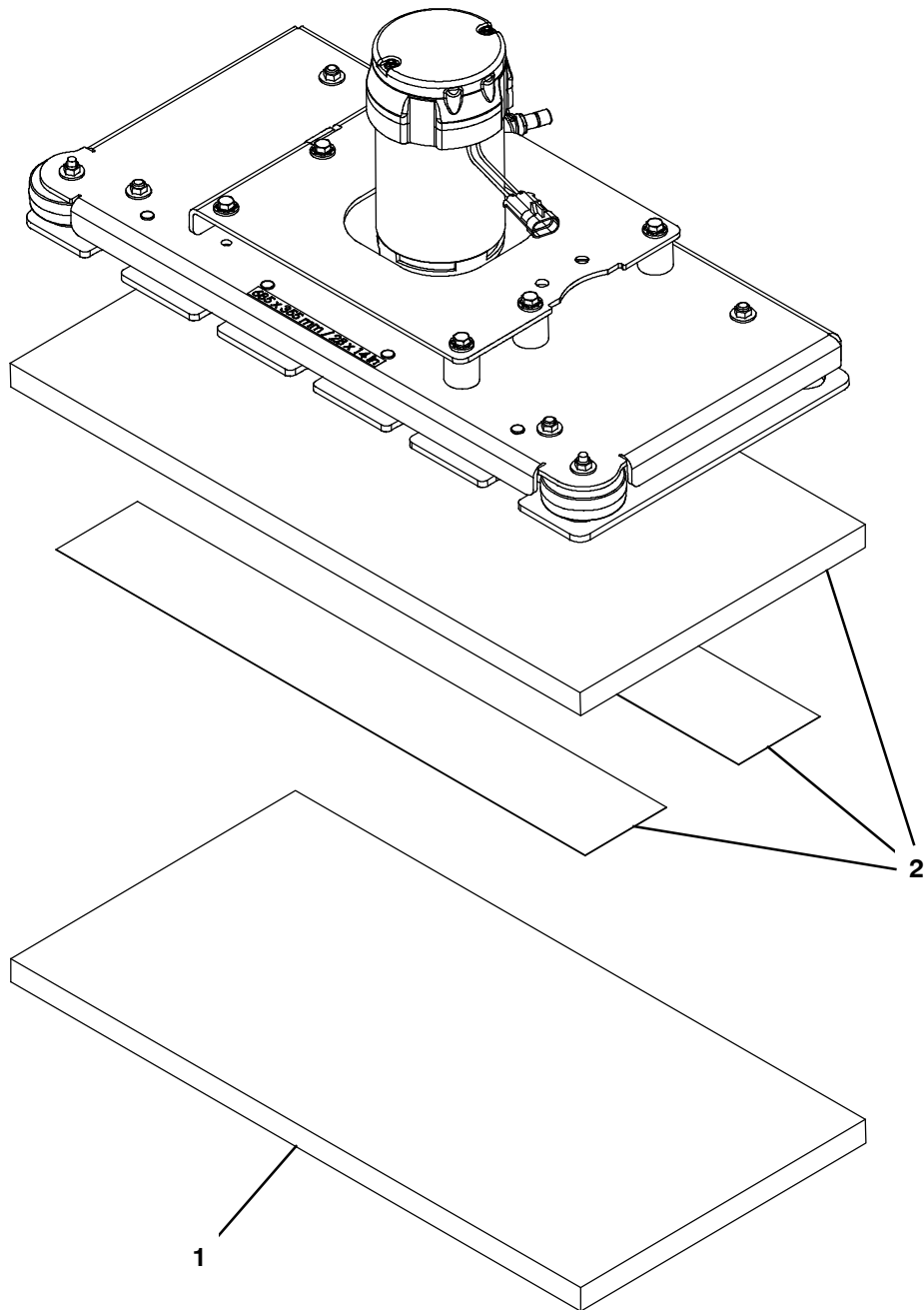
355427



Ref.	Part No.	Serial Number	Description	Qty.
1	222304	(00001-) Brush, Scb, 28l, 18sr, Pyp, Spl	2
1	222305	(00001-) Brush, Scb, 28l, 18sr, Nyl, Spl	2
1	222306	(00001-) Brush, Scb, 28l, 18sr, Abr, Spl	2

REPLACEMENT PADS ORBITAL

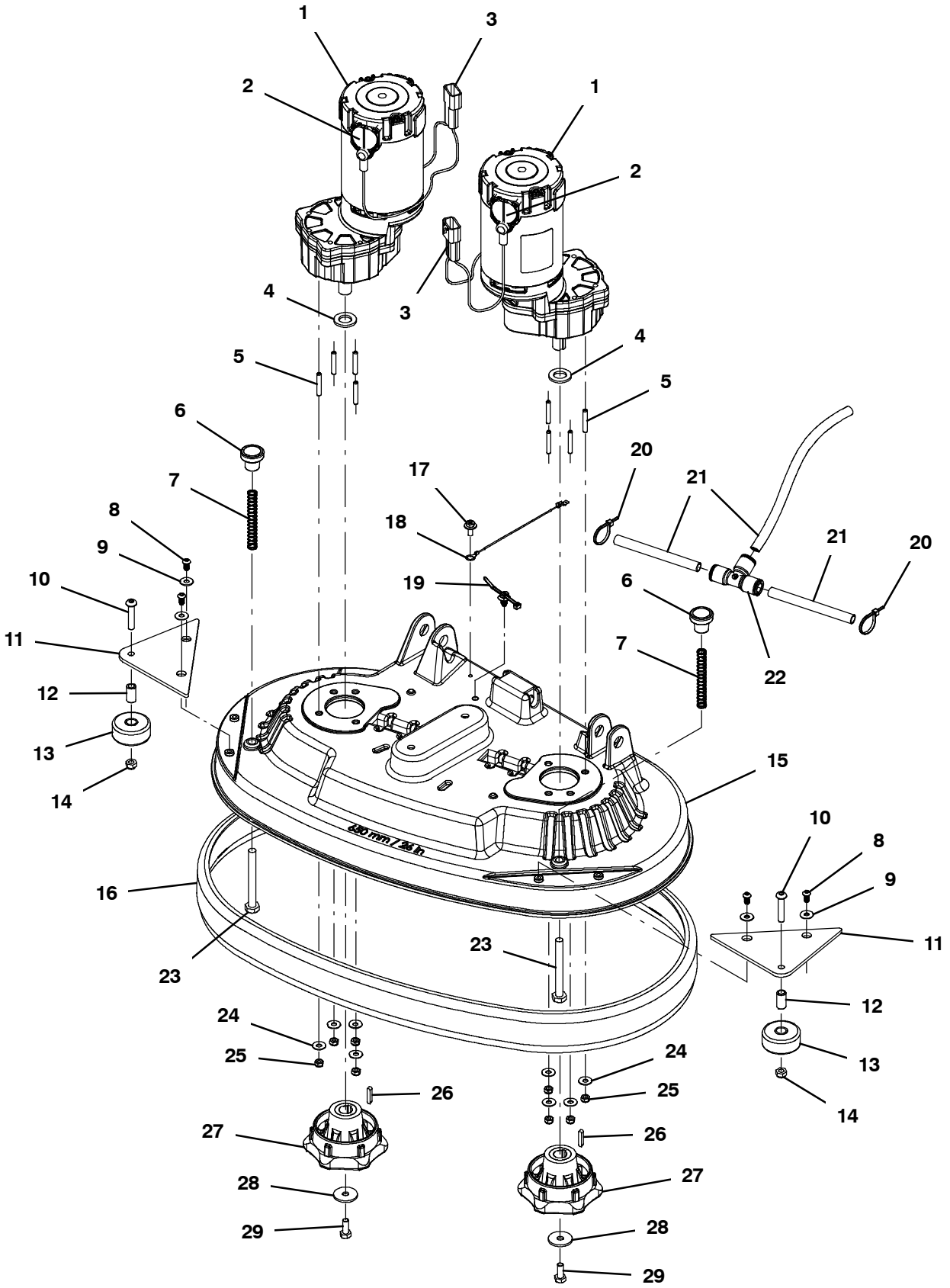
355478



Ref.	Part No.	Serial Number	Description	Qty.
1	1223247	(00001-) Pad, Scb, 28 X 14, Blu [1pick=1pc]	1
1	1218157	(00001-) Pad, Buff, 28 X 14, Red [1pick=1pc]	1
1	1223246	(00001-) Pad, Polish, 28 X 14, White [1pick=1pc]	1
1	1223248	(00001-) Pad, Surf Prep, 28 X 14, Mar [1pick=1pc]	1
1	1223250	(00001-) Pad, Scb, 28 X 14, Green [1pick=1ctn]	1
2	1221839	(00001-) Pad, Backer, 28 X 14 (Includes Velcro Fasteners)	1

SCRUB HEAD GROUP, DISK 650MM / 26IN

355421



SCRUB HEAD GROUP, DISK 650MM / 26IN

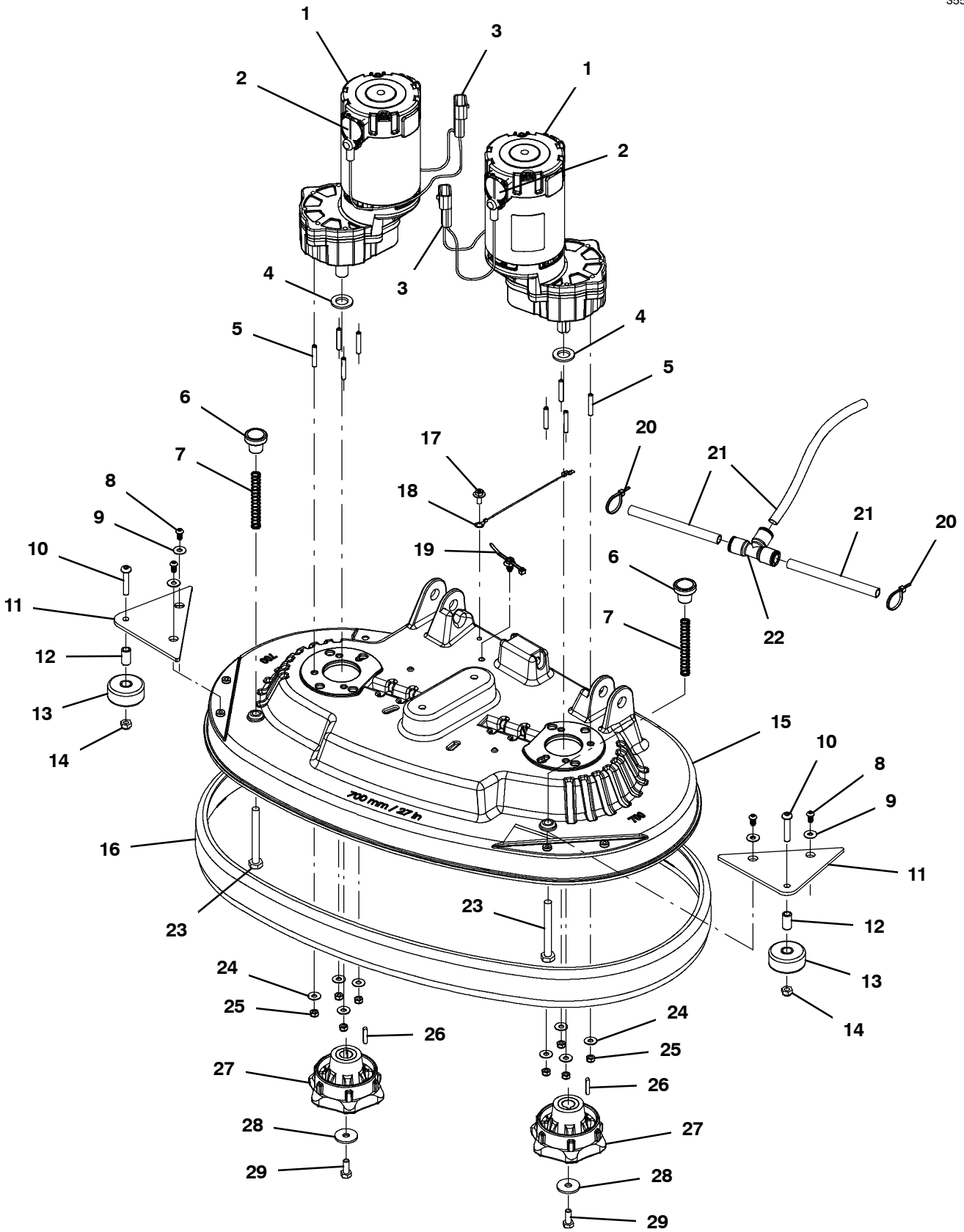
Ref.	Part No.	Serial Number	Description	Qty.
▽	1	1023067	(00001-) Motor, Ele, 24vdc 0220rpm 0.75hp Gear	2
▲	2	1031775	(00001-) Brush Kit, Carbon, Motor, Replmt [T5]	1
▲	3	1031681	(00001-) Harness, Connector, Brush- Motor [T5] Us	1
	4	1022549	(00001-) Spacer, Shaft, 17.15b 30.0d 3.0l, Ss	2
	5	1025853	(00001-) Screw, Set, M6 X 1.00 X 35, NI, Ss	8
	6	1222988	(00001-) Knob, Rnd, 31.0d 27.0l M10, Plstc	2
	7	626081	(00001-) Spring, Cmpr, 0.48od .04wir 03.5l	2
	8	1227865	(00001-) Screw, Trs, M6 X 1.0 X 12, Phl, Ss, NI	4
	9	01684	(00001-) Washer, Flat, 0.27b 0.69d .05, Ss	4
	10	397826	(00001-) Screw, Btn, M8 X 1.25 X 40, Ss	2
	11	1227709	(00001-) Bracket, Roller, Wall	2
	12	222496	(00001-) Sleeve, P/M, 0.32b 0.50d 0.9l [430ss]	2
	13	222403	(00001-) Wheel, 02.0d 0.88w 0.50b	2
	14	08713	(00001-) Nut, Hex, Lock, M8 X 1.25, NI, Ss	2
	15	1222365	(00001-) Housing, Disc, Dual, 65cm [Machined]	1
	16	1221522	(00001-) Bumper, Head, 65cm, Skirt, Im [T500]	1
	17	1034731	(00001-) Screw, Hex, M6 X 1.00 X 16, Sems, Ss	1
	18	1074344	(00001-) Harness, Ele [Ring With .250m Tail]	1
	19	1210807	(00001-) Wire, Tie [W/.25" Fir Tree Clip]	1
	20	130773	(00001-) Tie, Cable, Nyl, 11.0l, .14w, 3.0 Max. D	2
	21	9014145	(00001-) Hose, Afrmkt, Pe, .375id .50od, 05ft	1
	22	1212858	(00001-) Fitting, Plstc, Tee, Qf08/Qf08/Qf08	1
	23	09746	(00001-) Screw, Hex, M10 X 1.50 X 90, Ss	2
	24	01684	(00001-) Washer, Flat, 0.27b 0.69d .05, Ss	8
	25	08712	(00001-) Nut, Hex, Lock, M6 X 1.00, NI, Ss	8
	26	1014328	(00001-) Key, Sq, 05mm X 05mm, 25mml	2
	27	1071637	(00001-) Hub, Drive, Brush, Disk, 17mmb	2
	28	1017218	(00001-) Washer, Flat, 0.32b 1.00d .12, Ss	2
	29	12273	(00001-) Screw, Hex, M8 X 1.25 X 20, NI, Ss	2

▽ ASSEMBLY

▲ INCLUDED IN ASSEMBLY

SCRUB HEAD GROUP, DISK 700MM / 28IN

355422



SCRUB HEAD GROUP, DISK 700MM / 28IN

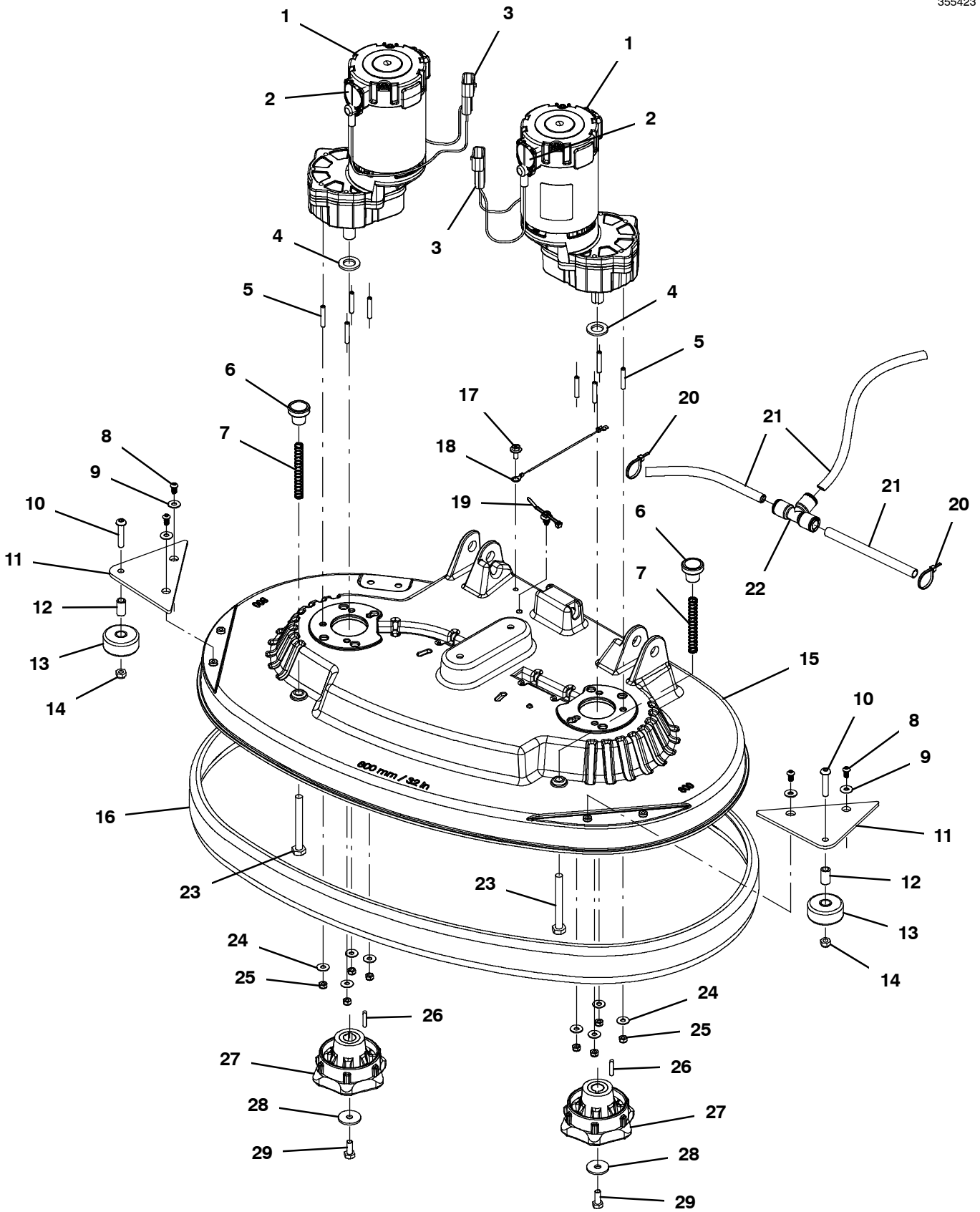
Ref.	Part No.	Serial Number	Description	Qty.
▽	1	1023067	(00001-) Motor, Ele, 24vdc 0220rpm 0.75hp Gear	2
▲	2	1031775	(00001-) Brush Kit, Carbon, Motor, Replmt [T5]	1
▲	3	1031681	(00001-) Harness, Connector, Brush- Motor [T5] Us	1
	4	1022549	(00001-) Spacer, Shaft, 17.15b 30.0d 3.0l, Ss	2
	5	1025853	(00001-) Screw, Set, M6 X 1.00 X 35, NI, Ss	8
	6	1222988	(00001-) Knob, Rnd, 31.0d 27.0l M10, Plstc	2
	7	626081	(00001-) Spring, Cmpr, 0.48od .04wir 03.5l	2
	8	1227865	(00001-) Screw, Trs, M6 X 1.0 X 12, Phl, Ss, NI	4
	9	01684	(00001-) Washer, Flat, 0.27b 0.69d .05, Ss	4
	10	397826	(00001-) Screw, Btn, M8 X 1.25 X 40, Ss	2
	11	1227709	(00001-) Bracket, Roller, Wall	2
	12	222496	(00001-) Sleeve, P/M, 0.32b 0.50d 0.9l [430ss]	2
	13	222403	(00001-) Wheel, 02.0d 0.88w 0.50b	2
	14	08713	(00001-) Nut, Hex, Lock, M8 X 1.25, NI, Ss	2
	15	1222364	(00001-) Housing, Disc, Dual, 70cm [Machined]	1
	16	1221520	(00001-) Bumper, Head, 70cm, Skirt, Im [T500]	1
	17	1034731	(00001-) Screw, Hex, M6 X 1.00 X 16, Sems, Ss	1
	18	1074344	(00001-) Harness, Ele [Ring With .250m Tail]	1
	19	1210807	(00001-) Wire, Tie [W/.25" Fir Tree Clip]	1
	20	130773	(00001-) Tie, Cable, Nyl, 11.0l, .14w, 3.0 Max. D	2
	21	9014145	(00001-) Hose, Afrmkt, Pe, .375id .50od, 05ft	1
	22	1212858	(00001-) Fitting, Plstc, Tee, Qf08/Qf08/Qf08	1
	23	09746	(00001-) Screw, Hex, M10 X 1.50 X 90, Ss	2
	24	01684	(00001-) Washer, Flat, 0.27b 0.69d .05, Ss	8
	25	08712	(00001-) Nut, Hex, Lock, M6 X 1.00, NI, Ss	8
	26	1014328	(00001-) Key, Sq, 05mm X 05mm, 25mml	2
	27	1071637	(00001-) Hub, Drive, Brush, Disk, 17mmb	2
	28	1017218	(00001-) Washer, Flat, 0.32b 1.00d .12, Ss	2
	29	12273	(00001-) Screw, Hex, M8 X 1.25 X 20, NI, Ss	2

▽ ASSEMBLY

▲ INCLUDED IN ASSEMBLY

SCRUB HEAD GROUP, DISK 800MM / 32IN

355423



SCRUB HEAD GROUP, DISK 800MM / 32IN

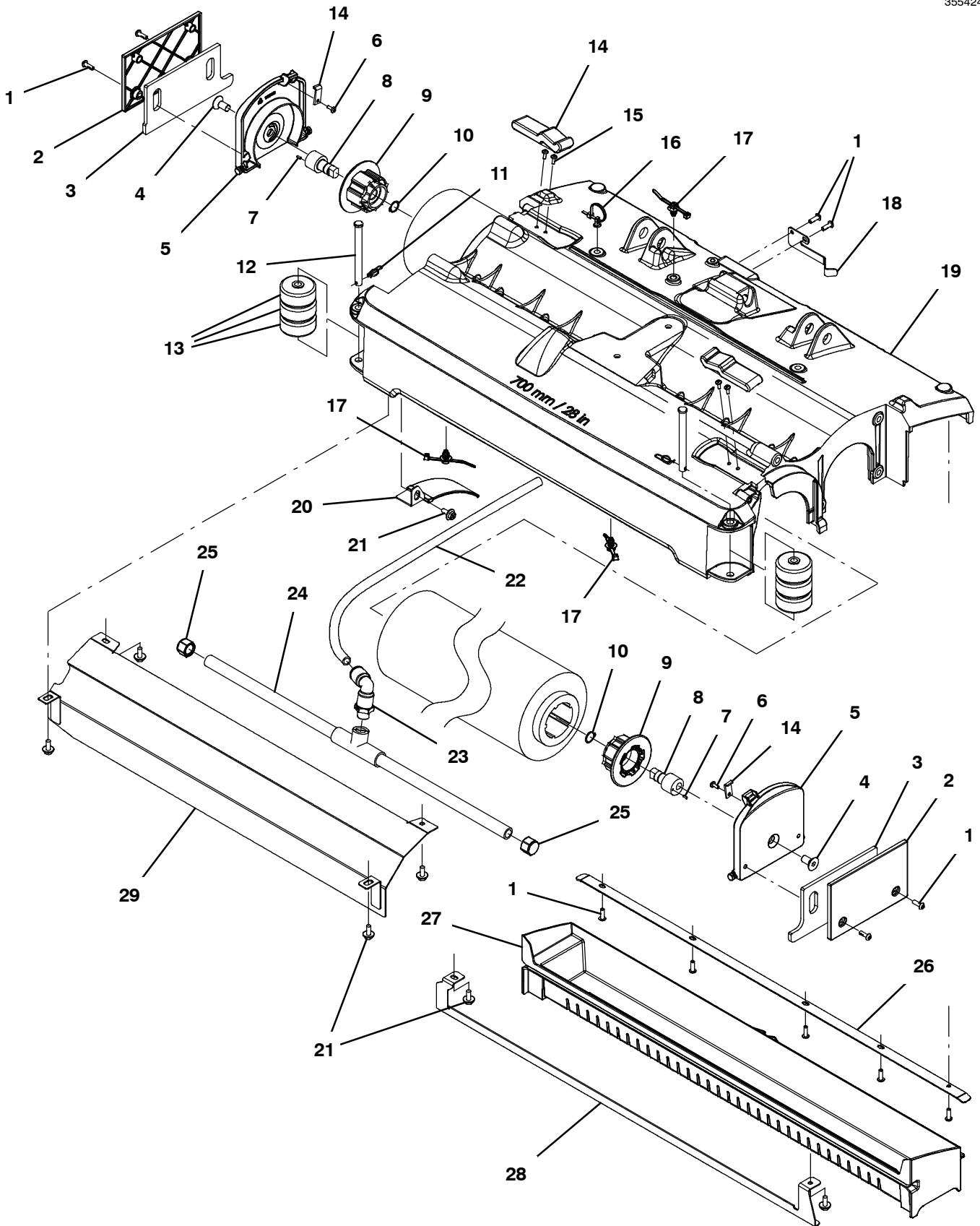
Ref.	Part No.	Serial Number	Description	Qty.
▽	1	1023067	(00001-) Motor, Ele, 24vdc 0220rpm 0.75hp Gear	2
▲	2	1031775	(00001-) Brush Kit, Carbon, Motor, Replmt [T5]	1
▲	3	1031681	(00001-) Harness, Connector, Brush- Motor [T5] Us	1
	4	1022549	(00001-) Spacer, Shaft, 17.15b 30.0d 3.0l, Ss	2
	5	1025853	(00001-) Screw, Set, M6 X 1.00 X 35, NI, Ss	8
	6	1222988	(00001-) Knob, Rnd, 31.0d 27.0l M10, Plstc	2
	7	626081	(00001-) Spring, Cmpr, 0.48od .04wir 03.5l	2
	8	1227865	(00001-) Screw, Trs, M6 X 1.0 X 12, Phl, Ss, NI	4
	9	01684	(00001-) Washer, Flat, 0.27b 0.69d .05, Ss	4
	10	397826	(00001-) Screw, Btn, M8 X 1.25 X 40, Ss	2
	11	1227709	(00001-) Bracket, Roller, Wall	2
	12	222496	(00001-) Sleeve, P/M, 0.32b 0.50d 0.9l [430ss]	2
	13	222403	(00001-) Wheel, 02.0d 0.88w 0.50b	2
	14	08713	(00001-) Nut, Hex, Lock, M8 X 1.25, NI, Ss	2
	15	1222293	(00001-) Housing, Disc, Dual, 80cm [Machined]	1
	16	1221512	(00001-) Bumper, Head, 80cm, Skirt, Im [T500]	1
	17	1034731	(00001-) Screw, Hex, M6 X 1.00 X 16, Sems, Ss	1
	18	1074344	(00001-) Harness, Ele [Ring With .250m Tail]	1
	19	1210807	(00001-) Wire, Tie [W/.25" Fir Tree Clip]	1
	20	130773	(00001-) Tie, Cable, Nyl, 11.0l, .14w, 3.0 Max. D	2
	21	9014145	(00001-) Hose, Afrmkt, Pe, .375id .50od, 05ft	1
	22	1212858	(00001-) Fitting, Plstc, Tee, Qf08/Qf08/Qf08	1
	23	09746	(00001-) Screw, Hex, M10 X 1.50 X 90, Ss	2
	24	01684	(00001-) Washer, Flat, 0.27b 0.69d .05, Ss	8
	25	08712	(00001-) Nut, Hex, Lock, M6 X 1.00, NI, Ss	8
	26	1014328	(00001-) Key, Sq, 05mm X 05mm, 25mml	2
	27	1071637	(00001-) Hub, Drive, Brush, Disk, 17mmb	2
	28	1017218	(00001-) Washer, Flat, 0.32b 1.00d .12, Ss	2
	29	12273	(00001-) Screw, Hex, M8 X 1.25 X 20, NI, Ss	2

▽ ASSEMBLY

▲ INCLUDED IN ASSEMBLY

SCRUB HEAD GROUP, CYLINDRICAL 700MM / 28IN

355424

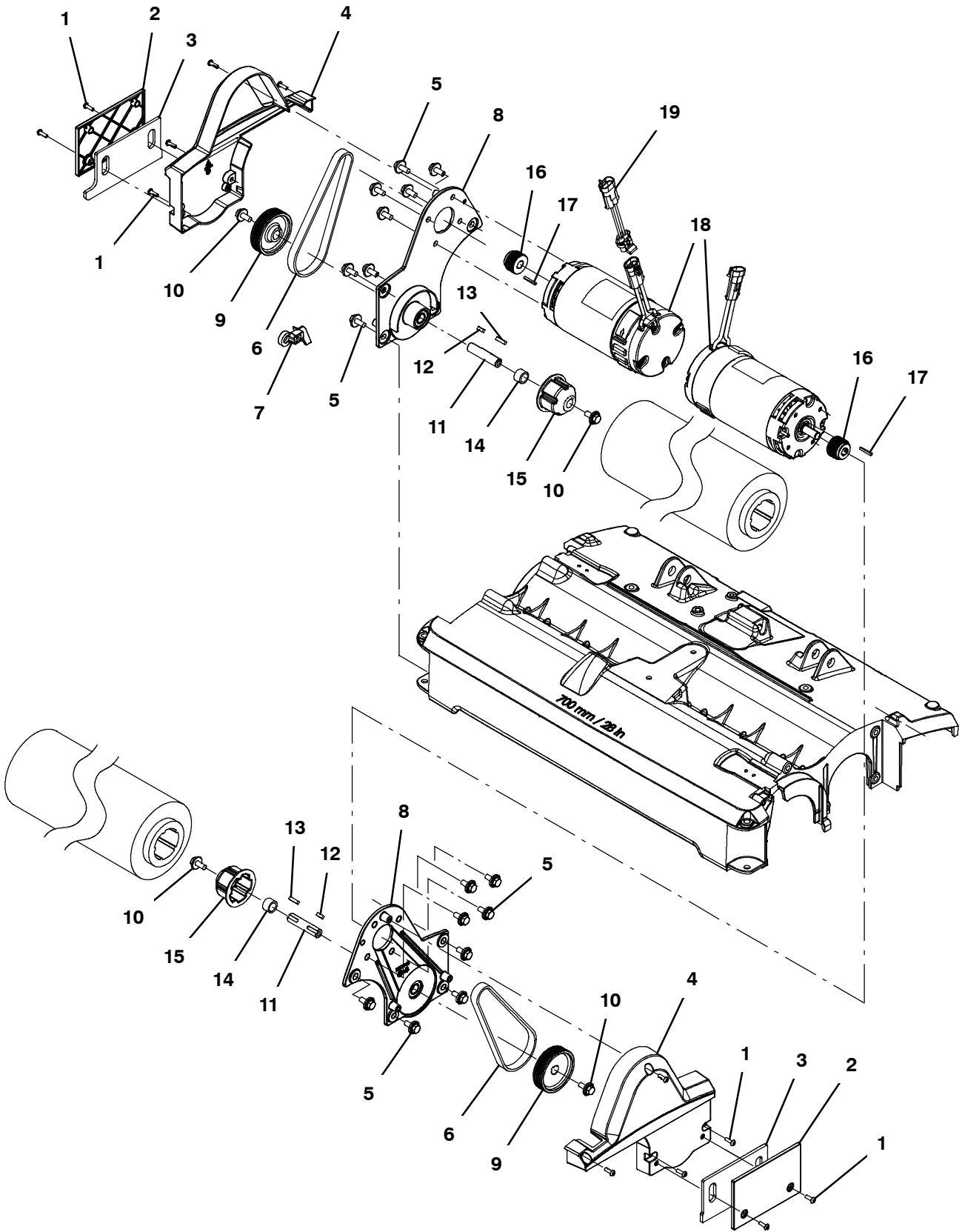


SCRUB HEAD GROUP, CYLINDRICAL 700MM / 28IN

Ref.	Part No.	Serial Number	Description	Qty.
1	1205799	(00001-) Screw, Btn, M5 X 0.8 X 16, 8.8, NI, Torx	2
2	1218032	(00001-) Cover, Skirt, 2cyl [T500]	2
3	1218573	(00001-) Skirt, Side, Scrub, Cyl [T500]	2
4	390996	(00001-) Screw, Flt, Soc, M10 X 1.50 X 20, 10.9, NI	2
5	1218692	(00001-) Door, Brush, 2cyl [Machined, T500]	1
6	49697	(00001-) Screw, Pan, Phl, M4 X 0.70 X 10, Ss	6
7	222184	(00001-) Pin, Roll, .094d X 0.25l, .094/.097	2
8	222177	(00001-) Shaft, Plug, Idler	2
9	1057629	(00001-) Plug, Idler, Brush [Sgl Brg]	2
10	01516	(00001-) Ring, Retaining, Ext, 0.59d, Basic	2
11	1216647	(00001-) Pin, Cotter, Hair, 0.38d .054 Wir	2
12	49914	(00001-) Pin, Clevis, 0.37d X 4.00l	2
13	630477	(00001-) Wheel, Pyu, 02.0d 0.38w, Gray	6
14	1207285	(00001-) Latch, Draw, Rbr, W/ Keeper, Yellow	2
15	49697	(00001-) Screw, Pan, Phl, M4 X 0.70 X 10, Ss	6
16	1221161	(00001-) Tie, Cable, Nyl, Push Mount, 76mm Max D	1
17	1210807	(00001-) Wire, Tie [W/.25" Fir Tree Clip]	3
18	1218242	(00001-) Bracket, Spring, Tray, Debris [T500]	1
19	1217942	(00001-) Housing, Cyl, 70cm [Machined]	1
20	1029358	(00001-) Deflector, Water, Cyl Head	1
21	1034731	(00001-) Screw, Hex, M6 X 1.00 X 16, Sems, Ss	7
22	9014145	(00001-) Hose, Afrmkt, Pe, .375id .50od, 05ft	1
23	1212987	(00001-) Fitting, Plstc, E90, Qf08/Pm06, Swivel	1
24	1046049	(00001-) Tube Assy, Bar, Spray, 70cm [T5, 5680]	1
25	1025580	(00001-) Fitting, Pipe, Cap, P06, Nyl	2
26	1218153	(00001-) Bracket, Tray, Debris [T500]	1
27	1218144	(00001-) Tray, Debris, 700mm [Im] [Rhine]	1
28	1218577	(00001-) Bracket, Slide, Tray, Debris	1
29	1219969	(00001-) Panel Wldt, Wrap, Brush [T500]	1

SCRUB HEAD GROUP, CYLINDRICAL 700MM / 28IN - CONT'D

355430



SCRUB HEAD GROUP, CYLINDRICAL 700MM / 28IN - CONT'D

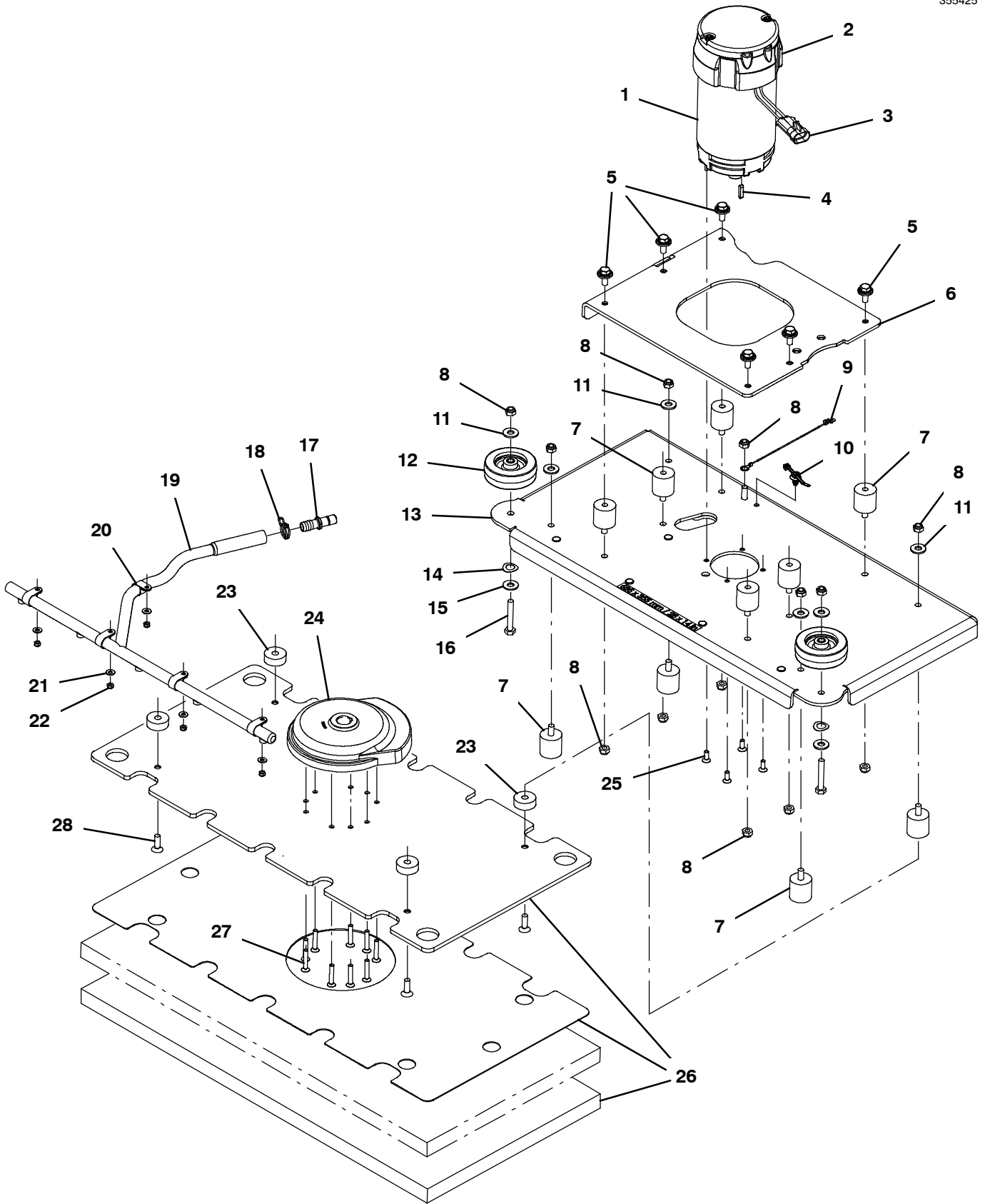
Ref.	Part No.	Serial Number	Description	Qty.
1	1205799	(00001-) Screw, Btn, M5 X 0.8 X 16, 8.8, NI, Torx	12
2	1218032	(00001-) Cover, Skirt, 2cyl [T500]	2
3	1218573	(00001-) Skirt, Side, Scrub, Cyl [T500]	2
4	1218012	(00001-) Cover, Belt, 2 Cyl [T500]	2
5	1020341	(00001-) Screw, Hex, M8 X 1.25 X 20, Ss, Sems	16
▽	6	9015765	(00001-) Belt Replacement Kit (Cylindrical)	1
▲	7	1213132	(00001-) Tool, Installation, Belt	1
▽	8	9018012	(00001-) Bracket Assy, Motor, Ci (Also Includes Bearings Not Available Separately)	2
▲	9	1035173	(00001-) Sheave, 06grv, 2.96pd 0.59b, Alm [Pj]	1
▲	10	1020341	(00001-) Screw, Hex, M8 X 1.25 X 20, Ss, Sems	2
▲	11	1021050	(00001-) Shaft, Drive, 15.0d X 65.5l [T5, 1610]	1
▲	12	00961	(00001-) Key, Sq, 0.19 X 0.19, 0.50l	1
▲	13	00911	(00001-) Key, Sq, 0.19 X 0.19, 0.75l	1
▲	14	1002077	(00001-) Tube, 0.59id 0.81od 00.5l	1
▲	15	378805	(00001-) Plug, Drive, Brush, Mach	1
	16	1033528	(00001-) Sheave, 06grv, 1.33pd 0.50b, Alm [Pj]	2
	17	00954	(00001-) Key, Sq, 0.12 X 0.12, 1.00l	2
▽	18	1223429	(00001-) Motor, Ele, 24vdc 1500rpm 0.60hp	2
▲		1031775	(00001-) Brush Kit, Carbon, Motor, Replmt [T5]	1
	19	1052895	(00001-) Harness, Adapter, Motor [T7/T5]	1

▽ ASSEMBLY

▲ INCLUDED IN ASSEMBLY

SCRUB HEAD GROUP, ORBITAL 700MM / 28IN

355425



SCRUB HEAD GROUP, ORBITAL 700MM / 28IN

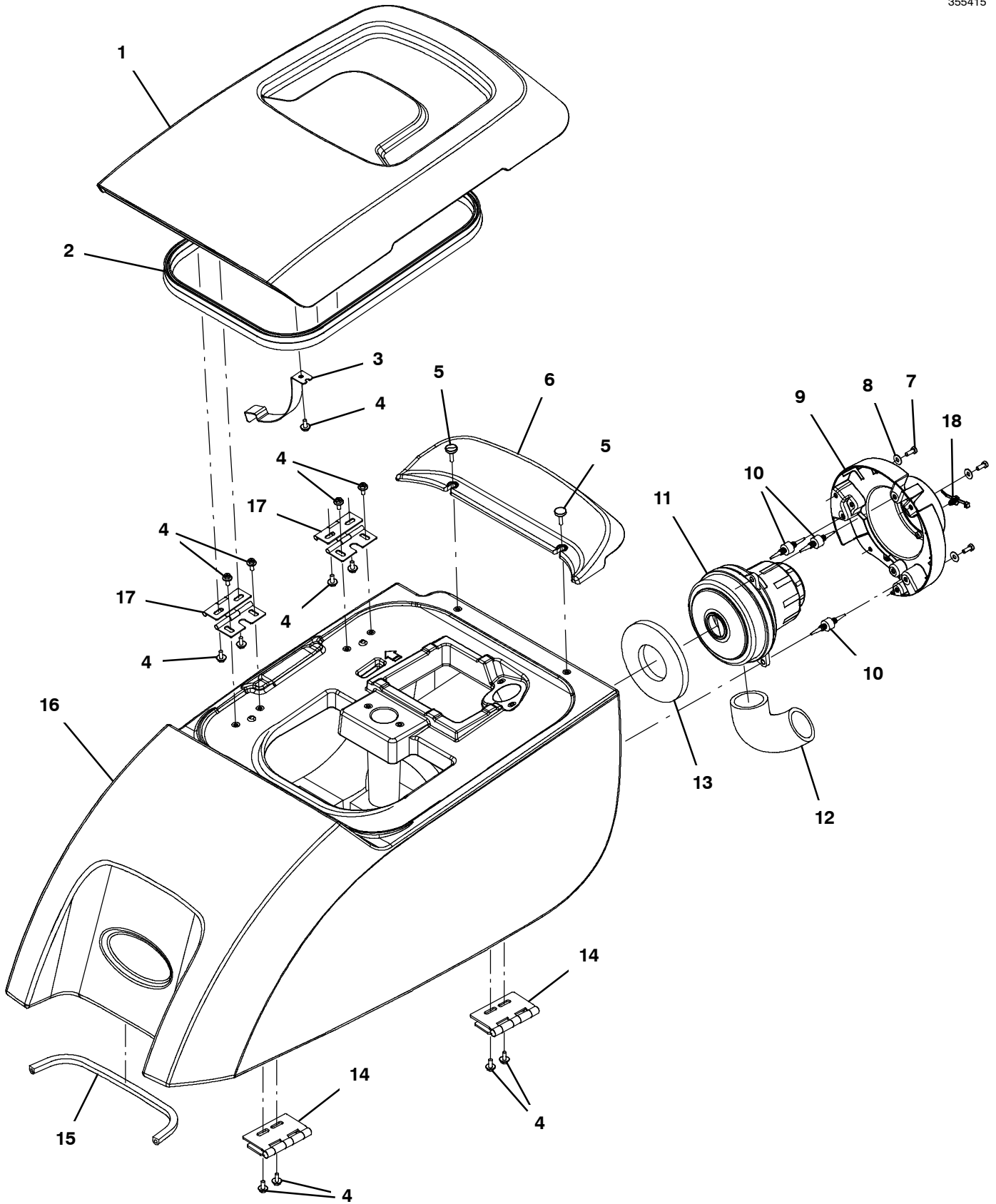
Ref.	Part No.	Serial Number	Description	Qty.
▽	1	1219913	(00001-) Motor, Ele, 24vdc, 2200rpm, 0.75hp 28.0a	1
▲	2	1059370	(00001-) Brush, Motor, Replmt [Bag Of 4]	1
▲	3	1031681	(00001-) Harness, Connector, Brush- Motor [T5] Us	1
	4	1231238	(00001-) Key, Sq, 5mm X 5mm X 22mm	1
	5	1020341	(00001-) Screw, Hex, M8 X 1.25 X 20, Ss, Sems	6
	6	1220910	(00001-) Bracket Wldt, Mtg, Head	1
	7	1212543	(00001-) Isolator, Neoprene, 1.25" X 1.25", M8	13
	8	08713	(00001-) Nut, Hex, Lock, M8 X 1.25, NI, Ss	1
	9	1074344	(00001-) Harness, Ele [Ring With .250m Tail]	1
	10	1210807	(00001-) Wire, Tie [W/.25" Fir Tree Clip]	1
	11	01685	(00001-) Washer, Flat, 0.38b 0.88d .08, Ss	6
	12	1014918AM	(00001-) Wheel, 03.0d 0.88w 0.31b, W/ Bshg, Rbr	2
	13	1221766	(00001-) Housing Wldt, Brush	1
	14	1210221	(00001-) Washer, Wave, .515b, .875d, .013, Ss	2
	15	01685	(00001-) Washer, Flat, 0.38b 0.88d .08, Ss	2
	16	33401	(00001-) Screw, Hex, M8 X 1.25 X 50, FI, Ss	2
	17	1212807	(00001-) Fitting, Plstc, Str, Qm08/Bm08	1
	18	607776	(00001-) Clamp, Hose, Wir, .73 - .77, Silver	1
	19	1222903	(00001-) Manifold, Bar, Spray [28in]	1
	20	140916	(00001-) Clamp, Cable, Nyl, 0.62d, Nat	5
	21	01683	(00001-) Washer, Flat, 10, Ss	4
	22	09739	(00001-) Nut, Hex, Lock, M5 X 0.80, NI, Ss	4
	23	1221850	(00001-) Spacer, Head	4
	24	9015774	(00001-) Eccentric Drive Kit, Orbital	1
	25	09163	(00001-) Screw, Flt, Soc, M6 X 1.00 X 16, 18- 8,Ss	4
	26	9015416	(00001-) Driver Kit, Pad, Ci [T500] (Includes Driver Plate, Driver Face, & Red Buffing Pad)	1
	27	1212710	(00001-) Screw, Flt, Soc, M6 X 1.00 X 35, 10.9,NI	6
	28	74077	(00001-) Screw, Flt, Soc, M8 X 1.25 X 25, Ss	4

▽ ASSEMBLY

▲ INCLUDED IN ASSEMBLY

RECOVERY TANK GROUP

355415



RECOVERY TANK GROUP

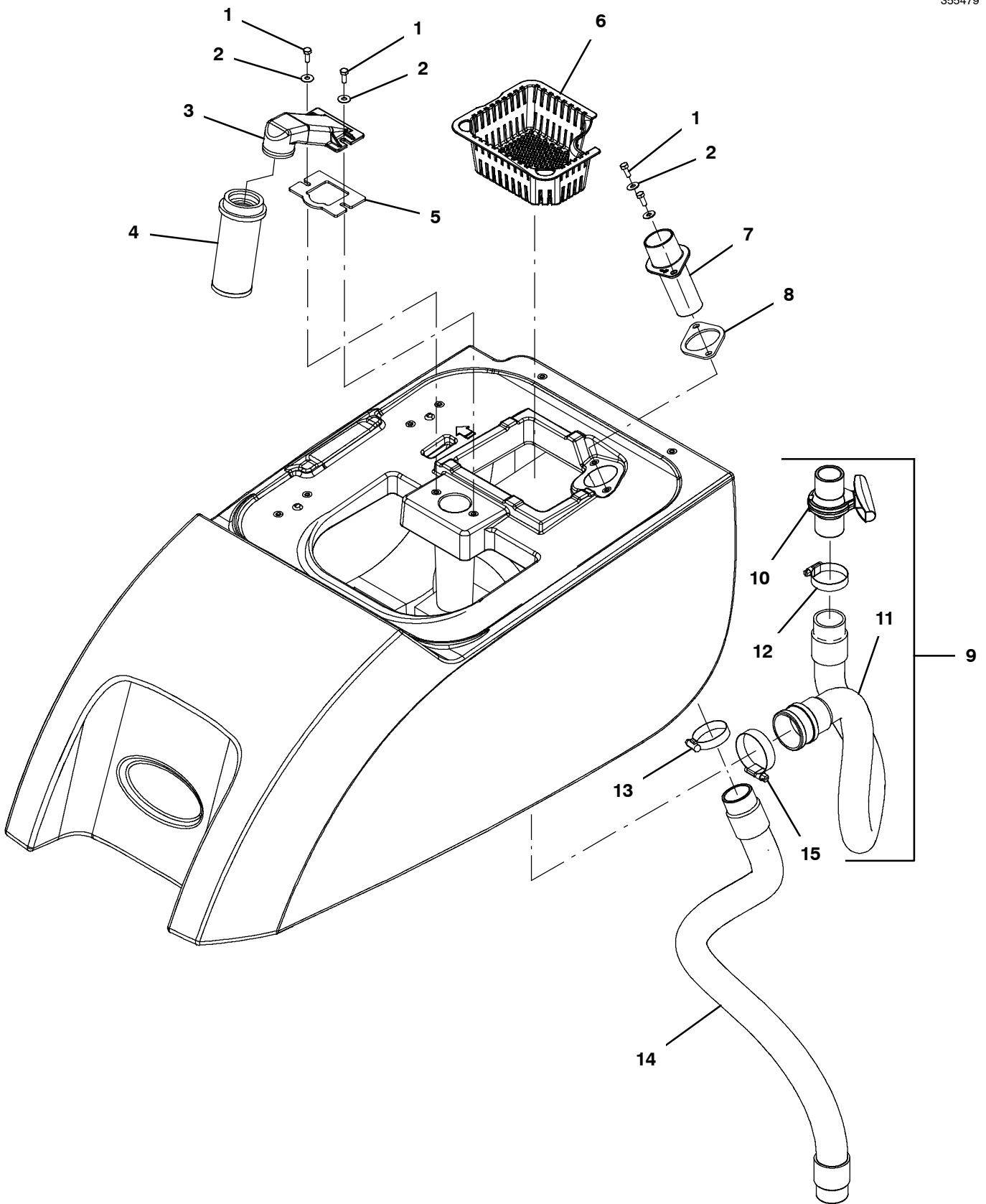
Ref.	Part No.	Serial Number	Description	Qty.
▽	1	9015751	(00001-) Kit, Cover, Recvy, Ci [Ce,T500]	1
▲	2	9015756	(00001-) Seal, Cover, Recvy, Ci [T500]	1
	3	1219333	(00001-) Support, Lid, Recvy Tank	1
	4	1034731	(00001-) Screw, Hex, M6 X 1.00 X 16, Sems, Ss	12
	5	1046631	(00001-) Knob, Rnd,19.4d 7.6l M6 X 20, Plstc, Pl	2
	6	1223499	(00001-) Shield, Spray, Recvy Tank	1
	7	11329	(00001-) Screw, Hex, M6 X 1.00 X 16, NI, Ss	3
	8	01684	(00001-) Washer, Flat, 0.27b 0.69d .05, Ss	3
	9	1207368	(00001-) Mount, Vacfan, 5.7/6.6	1
	10	1062016	(00001-) Isolator, Vib, .75d	3
▽	11	1226905	(00001-) Fan, Vacuum, 6.6d, 024vdc, 2 Stage	1
▲		1206774	(00001-) Vr, Brush Kit, Motor, Fan	1
	12	1068577	(00001-) Muffler, Exhaust, Vacfan, 150mmI [T2/T3]	1
	13	100038	(00001-) Gasket, .50, 02.63id 05.75od, Adh [Epdm]	1
	14	1217669	(00001-) Hinge Assy, 7.0 Pin, 11 Ga, 100l X 105w	2
	15	9015757	(00001-) Seal, Tank, Recvy, Ci [T500/T500e]	1
	16	9015760	(00001-) Kit, Tank, Recvy, Ci [T500]	1
	17	1219334	(00001-) Hinge, 4mm Pin, 2.0thk X 83.0mmw, 3 Leaf	2
	18	1210807	(00001-) Wire, Tie [W/.25" Fir Tree Clip]	1

▽ ASSEMBLY

▲ INCLUDED IN ASSEMBLY

RECOVERY TANK FILTER AND HOSE GROUP, CONTROL VALVE

355479



RECOVERY TANK FILTER AND HOSE GROUP, CONTROL VALVE

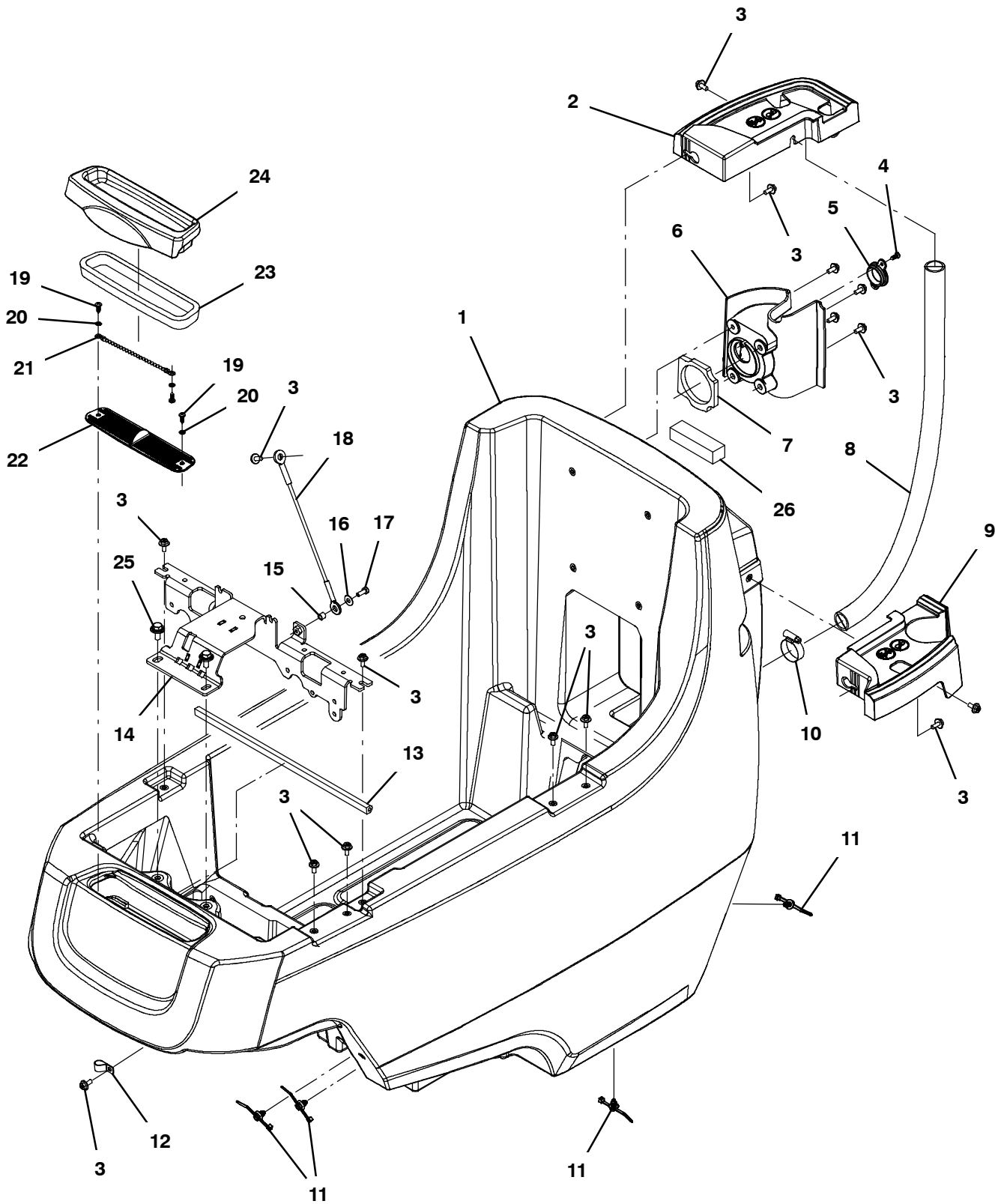
Ref.	Part No.	Serial Number	Description	Qty.	
1	11329	(00001-) Screw, Hex, M6 X 1.00 X 16, NI, Ss	2	
2	01684	(00001-) Washer, Flat, 0.27b 0.69d .05, Ss	2	
3	1011777	(00001-) Mount, Float, Mold	1	
4	630052	(00001-) Float, Shut- Off, (2)Ball, 1.75d	1	
5	1013628	(00001-) Gasket, Mtg, Float, .125th, Neo, Adh	1	
6	1207357	(00001-) Tray, Debris, Tank, Recvy [T300]	1	
7	1219618	(00001-) Tube, Hose, Adapter, 1.5d [T500]	1	
8	1037106	(00001-) Gasket, Adapter, Hose .13, Neo	1	
▽	9	9015726	(00001-) Hose Kit, Drain, Pu, W/ Valve, Ci[T500] (Gray)	1
▲	10	1051986	(00001-) Valve, Ball, 2way, 1.0id Pvc, W/Handle	1
▲	11	1225817	(00001-) Hose Assy, W/2cuff,1.5d 027l 2.0/1.5[Pu] (Gray)	1
▲	12	11531	(00001-) Clamp, Hose, Wormdrive, 1.06- 2.00d, .56w	1
	13	1224414	(00001-) Hose Assy, W/2cuff,1.5d 033l 1.5/1.5[Pu] (Gray)	1
	14	11531	(00001-) Clamp, Hose, Wormdrive, 1.06- 2.00d, .56w	1
	15	22297	(00001-) Clamp, Hose, Wormdrive, 1.56- 2.50d, .50w	1

▽ ASSEMBLY

▲ INCLUDED IN ASSEMBLY

SOLUTION TANK GROUP

355414

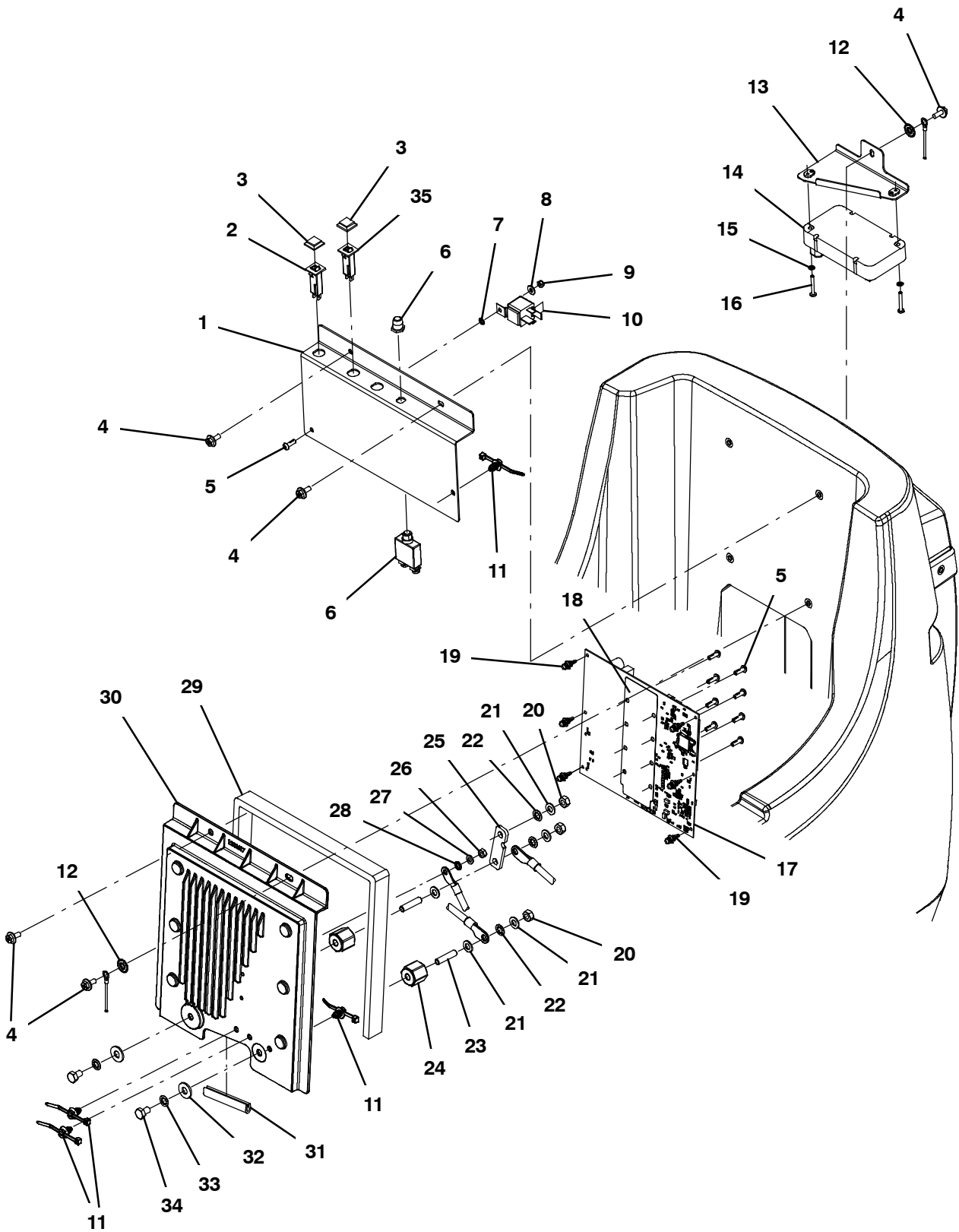


SOLUTION TANK GROUP

Ref.	Part No.	Serial Number	Description	Qty.
1	1217505	(00001-) Tank, Soltn, Rm- TI Trmmd [Rhine]	1
2	1218444	(00001-) Tray, Accssry, Rh, [Rhine]	1
3	1034731	(00001-) Screw, Hex, M6 X 1.00 X 16, Sems, Ss	16
4	1018155	(00001-) Screw, Pan, Phl, M5 X 0.80 X 16, Tcut,Ss	1
5	1012965	(00001-) Cap, Port, Soltn Fill	1
6	1225412	(00001-) Cover, Standard- Fill	1
7	1220263	(00001-) Seal, Bulk Head, Water	1
8	9015728	(00001-) Hose Kit, Drain, Soln, Ci [T500/T500e]	1
9	1218443	(00001-) Tray, Accssry, Lh, [Rhine]	1
10	11399	(00001-) Clamp, Hose, Wormdrive, 0.81- 1.50d, .50w	1
11	1210807	(00001-) Wire, Tie [W/.25" Fir Tree Clip]	4
12	140300	(00001-) Clamp, Cable, Stl, 0.50d [Insulated]	1
13	9015758	(00001-) Seal, Tank, Soltn, Ci [T500/T500e]	1
14	1221012	(00001-) Bracket Wldt, Actuator	1
15	140154	(00001-) Sleeve, P/M, 0.25b 0.38d 0.3l, PI	1
16	01684	(00001-) Washer, Flat, 0.27b 0.69d .05, Ss	1
17	11329	(00001-) Screw, Hex, M6 X 1.00 X 16, NI, Ss	1
18	1221803	(00001-) Cable, Glv .13d 10.5l .38eye /.38eye	1
19	1018155	(00001-) Screw, Pan, Phl, M5 X 0.80 X 16, Tcut,Ss	3
20	07514	(00001-) Washer, Lock, Int, 10, Ss	3
21	621443	(00001-) Chain, Ball, 10, 0157mml, Ss	1
22	1219917	(00001-) Screen, Fltr, 2.0 X 8.7	1
23	9015758	(00001-) Seal, Tank, Soltn, Ci [T500/T500e]	1
24	9015788	(00001-) Kit, Cover, Fill [T500/T500e Ce]	1
24	9015789	(00001-) Kit, Cover, Fill [T500/T500e Ce][Ech2o]	1
25	1020341	(00001-) Screw, Hex, M8 X 1.25 X 20, Ss, Sems	2
26	1229734	(00001-) Seal, Neo, 0.88, 1.00w 3.6l Adh	1

STANDARD ELECTRICAL GROUP

355442



STANDARD ELECTRICAL GROUP

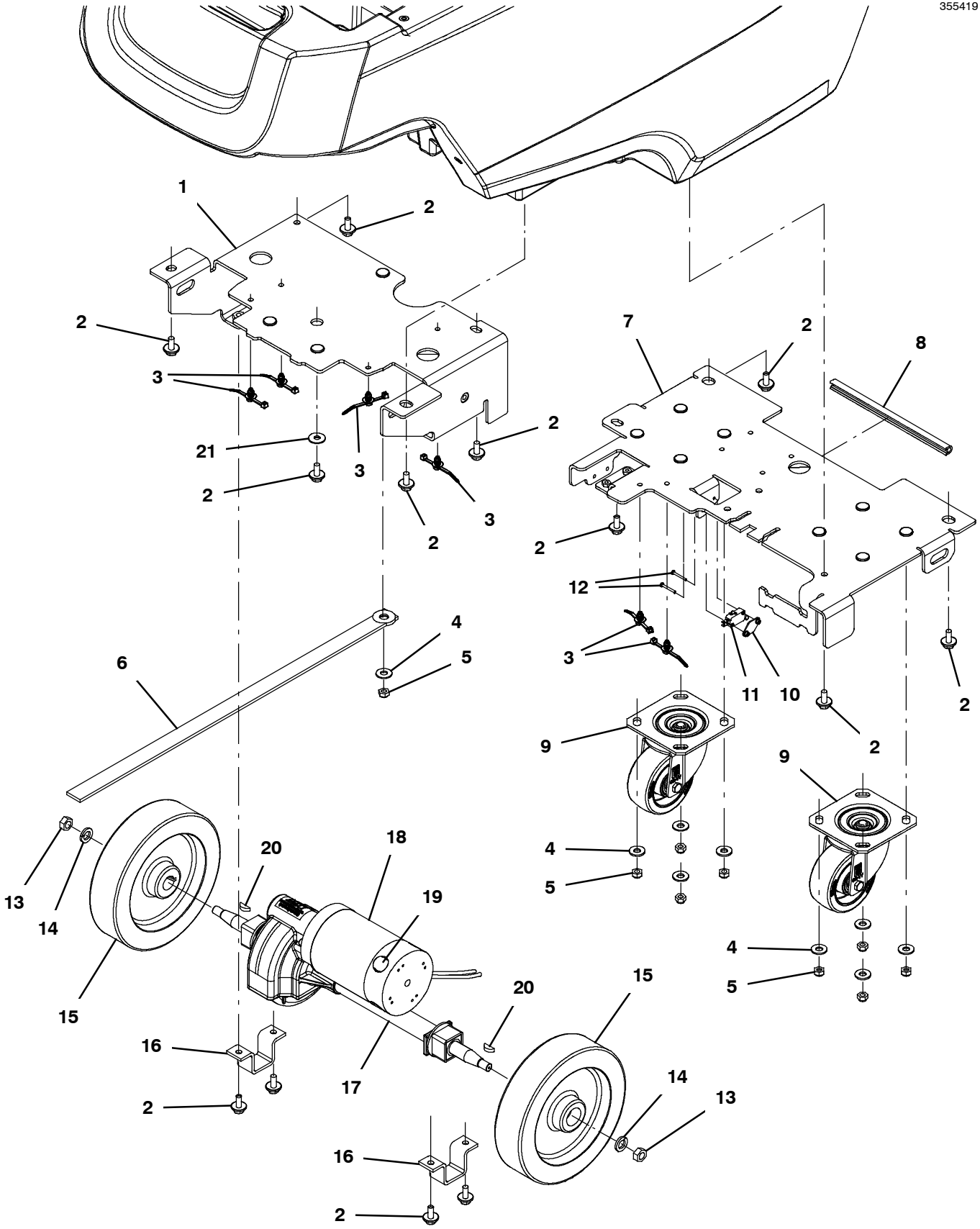
Ref.	Part No.	Serial Number	Description	Qty.	
1	1218761	(00001-) Bracket, Mtg [Circuitbreakers- T500]	1	
2	1208816	(00001-) Circuitbreaker, 04.0a, Resetable	1	
3	1064191	(00001-) Boot, Circuitbreaker	2	
4	1034731	(00001-) Screw, Hex, M6 X 1.00 X 16, Sems, Ss	5	
5	1205799	(00001-) Screw, Btn, M5 X 0.8 X 16, 8.8, NI, Torx	9	
6	383729	(00001-) Circuitbreaker, 60.0a	1	
7	07514	(00001-) Washer, Lock, Int, 10, Ss	1	
8	01683	(00001-) Washer, Flat, 10, Ss	1	
9	09739	(00001-) Nut, Hex, Lock, M5 X 0.80, NI, Ss	1	
10	1228510	(00001-) Relay, 24vdc, 80a, Spst No, Plug- In	1	
11	1210807	(00001-) Wire, Tie [W/.25" Fir Tree Clip]	4	
12	41140	(00001-) Washer, Lock, Int- Ext, 0.25	2	
13	1223824	(00001-) Bracket Wldt, Mtg, Cntrl, [T300/T300e]	1	
14	9015776	(00001-) Drive Module Kit, Ci	1	
15	02938	(00001-) Washer, Lock, Int, 08, Ss	2	
16	33931	(00001-) Screw, Pan, Phl, M4 X 0.70 X 30, Ss	2	
▽	17	9015784	(00001-) Kit, Control Board, Ci [T500]	1
▲		27964	(00001-) Strap, Ground, Static, Disposable	1
▲		1071235	(00001-) Cable [Usb, 2m, A- Male To Mini- B- Male]	1
18	1220930	(00001-) Circuitboard, Silpad [T500, Main Scrub]	1	
19	1209448	(00001-) Standoff, Circuitboard, .25	1	
20	41361	(00001-) Nut, Hex, Std, M8 X 1.25, Brs	6	
21	1209373	(00001-) Washer, Flat, M8.4b X 16d X 1.6, Brs	3	
22	43952	(00001-) Washer, Lock, Int, 0.31, Ss	5	
23	607461	(00001-) Screw, Set, M8 X 1.25 X 35, NI	3	
24	1205345	(00001-) Stand- Off, Wir, M8, Insulator, Panel	2	
25	1212780	(00001-) Busbar, 125a 0.188 0.750w 2.638l	2	
26	1061910	(00001-) Nut, Hex, Std, M6 X 1.00, Brs	1	
27	1061918	(00001-) Washer, Flat, 0.25b 0.47d .06, Brs	1	
28	07515	(00001-) Washer, Lock, Int, 0.25, Ss	1	
29	1219045	(00001-) Gasket, Cover, Circuitboard	1	
30	1222617	(00001-) Heatsink, Mtg, Circuitboard, Machined	1	
31	1020174	(00001-) Molding, Afrmkt, Trim, Pvc, .08 .11, 03ft	1	
32	01685	(00001-) Washer, Flat, 0.38b 0.88d .08, Ss	2	
33	32984	(00001-) Washer, Lock, Int, 0.31	2	
34	386868	(00001-) Screw, Hex, M8 X 1.25 X 12, Ss	2	
35	1064187	(00001-) Circuitbreaker, 10.0a, Resetable	1	

▽ ASSEMBLY

▲ INCLUDED IN ASSEMBLY

FRAME AND DRIVE GROUP, DISK AND CYLINDRICAL

355419



FRAME AND DRIVE GROUP, DISK AND CYLINDRICAL

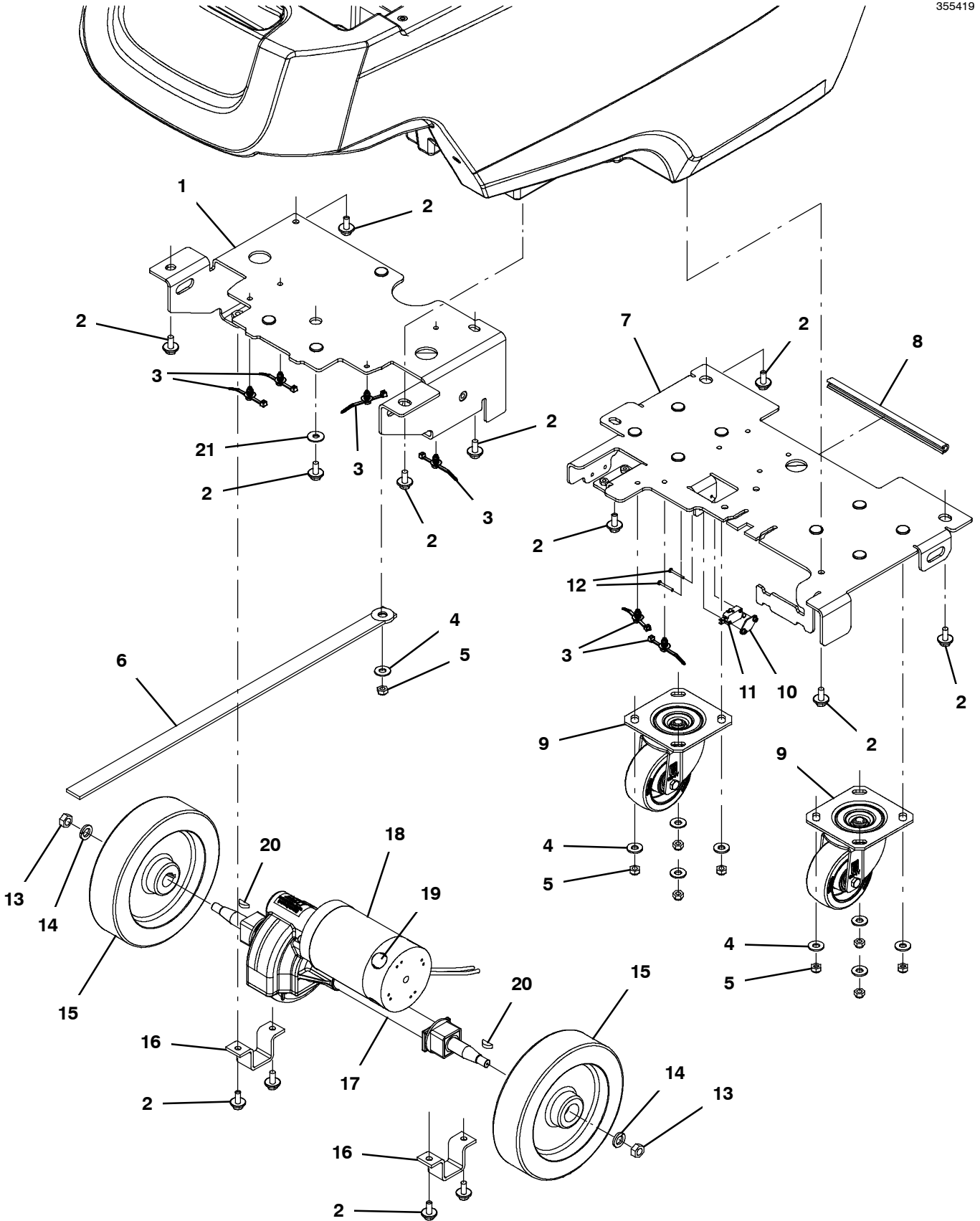
Ref.	Part No.	Serial Number	Description	Qty.	
1	1219118	(00001-) Frame Wldt, Front [T500]	1	
2	1020341	(00001-) Screw, Hex, M8 X 1.25 X 20, Ss, Sems	13	
3	1210807	(00001-) Wire, Tie [W/.25" Fir Tree Clip]	6	
4	01685	(00001-) Washer, Flat, 0.38b 0.88d .08, Ss	9	
5	08713	(00001-) Nut, Hex, Lock, M8 X 1.25, NI, Ss	9	
6	71579	(00001-) Strap, Static, W/Grommet, .19 1.1w 25.0l	1	
7	1219137	(00001-) Frame Wldt, Rear [T500]	1	
8	1020168	(00001-) Molding, Afrmkt, Trim, Pvc, .08 .11, 01ft	1	
9	1212422	(00001-) Caster, Swivel [Wicke 224051]	2	
10	995585	(00001-) Plate, Thread, Switch	1	
11	1215716	(00001-) Switch, 0.1a, Spdt[Micro, Gold Contacts]	1	
12	33933	(00001-) Screw, Pan, Phl, M3 X 0.50 X 25, Ss	2	
13	07788	(00001-) Nut, Hex, Std, M12 X 1.75, Ss	2	
14	140027	(00001-) Washer, Flat, 0.35b 0.75d .04, Ss	2	
15	1223583	(00001-) Wheel, Scrbr, 213mm, W/ Taper	2	
16	606001	(00001-) Bracket, Mtg, Transaxle, Pl [1510, T5]	2	
▽	17	1228691	(00001-) Transaxle, Ele, 24vdc, 138 Rpm [Asi, 4]	1
▲		612874	(00001-) Coupling, Transaxle, Replmt	1
▲		612880	(00001-) Joint, Transaxle, Replmt	1
▲▽	18	1031723	(00001-) Motor, Transaxle, 24vdc, Afrmkt [T5]	1
▲▲	19	614166	(00001-) Brush Kit, Carbon, Transaxle, Replmt [4]	1
▲	20	1021167	(00001-) Key, Woodruff, 5mm	2
	21	39890	(00001-) Washer, Flat, M8, Fendr	1

▽ ASSEMBLY

▲ INCLUDED IN ASSEMBLY

FRAME AND DRIVE GROUP, ORBITAL

355419



FRAME AND DRIVE GROUP, ORBITAL

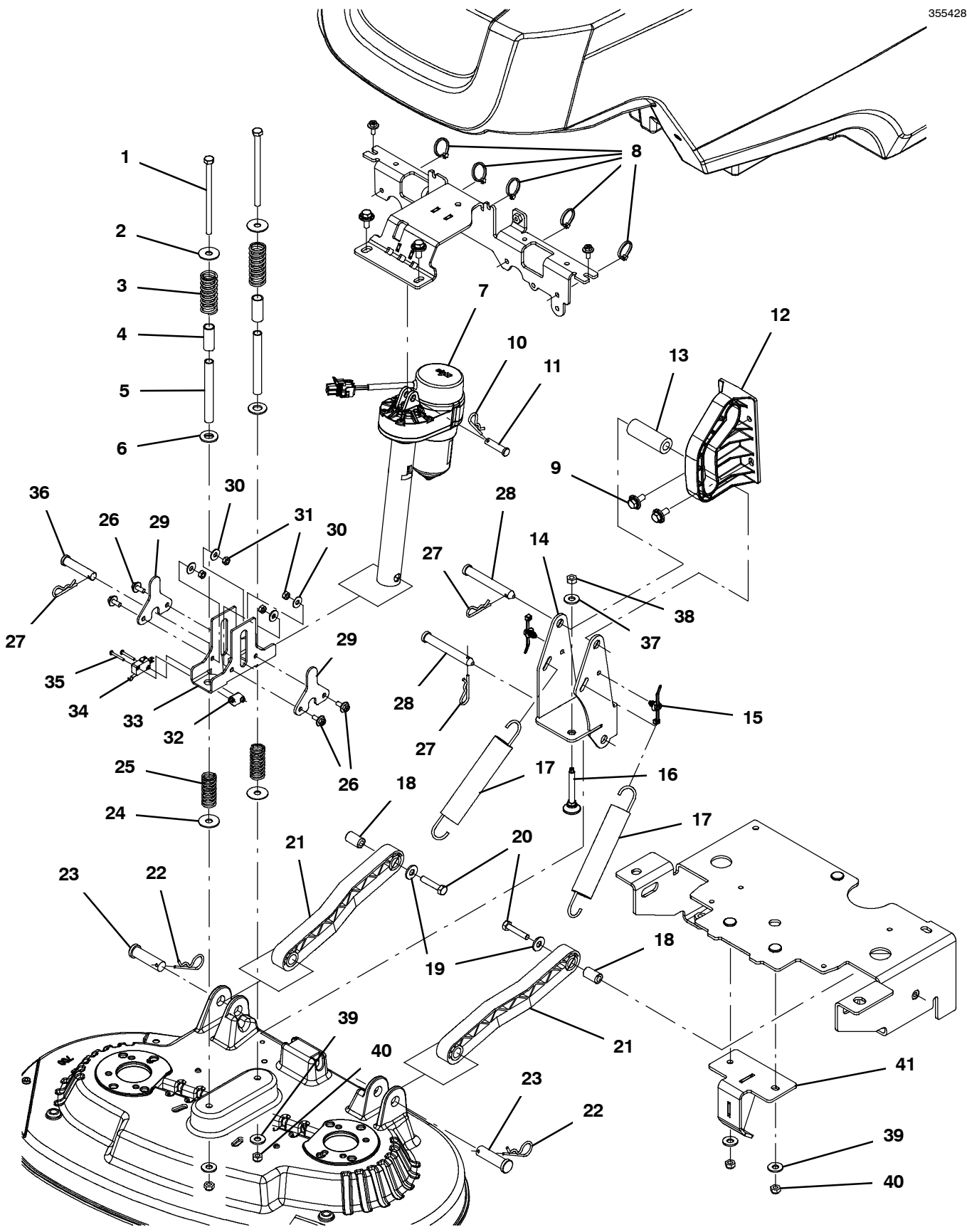
Ref.	Part No.	Serial Number	Description	Qty.	
1	1219118	(00001-) Frame Wldt, Front [T500]	1	
2	1020341	(00001-) Screw, Hex, M8 X 1.25 X 20, Ss, Sems	13	
3	1210807	(00001-) Wire, Tie [W/.25" Fir Tree Clip]	6	
4	01685	(00001-) Washer, Flat, 0.38b 0.88d .08, Ss	9	
5	08713	(00001-) Nut, Hex, Lock, M8 X 1.25, NI, Ss	9	
6	71579	(00001-) Strap, Static, W/Grommet, .19 1.1w 25.0l	1	
7	1219137	(00001-) Frame Wldt, Rear [T500]	1	
8	1020168	(00001-) Molding, Afrmkt, Trim, Pvc, .08 .11, 01ft	1	
9	1212422	(00001-) Caster, Swivel [Wicke 224051]	2	
10	995585	(00001-) Plate, Thread, Switch	1	
11	1215716	(00001-) Switch, 0.1a, Spdt[Micro, Gold Contacts]	1	
12	33933	(00001-) Screw, Pan, Phl, M3 X 0.50 X 25, Ss	2	
13	07788	(00001-) Nut, Hex, Std, M12 X 1.75, Ss	2	
14	140027	(00001-) Washer, Flat, 0.35b 0.75d .04, Ss	2	
15	1223583	(00001-) Wheel, Scrbr, 213mm, W/ Taper	2	
16	606001	(00001-) Bracket, Mtg, Transaxle, Pl [1510, T5]	2	
▽	17	1220970	(00001-) Transaxle, Ele, 24vdc, 107rpm [Asi, 4]	1
▲		612874	(00001-) Coupling, Transaxle, Replmt	1
▲		612880	(00001-) Joint, Transaxle, Replmt	1
▲▽	18	1031723	(00001-) Motor, Transaxle, 24vdc, Afrmkt [T5]	1
▲▲	19	614166	(00001-) Brush Kit, Carbon, Transaxle, Replmt [4]	1
▲	20	1021167	(00001-) Key, Woodruff, 5mm	2
	21	39890	(00001-) Washer, Flat, M8, Fendr	1

▽ ASSEMBLY

▲ INCLUDED IN ASSEMBLY

HEAD LIFT GROUP, DISK

355428

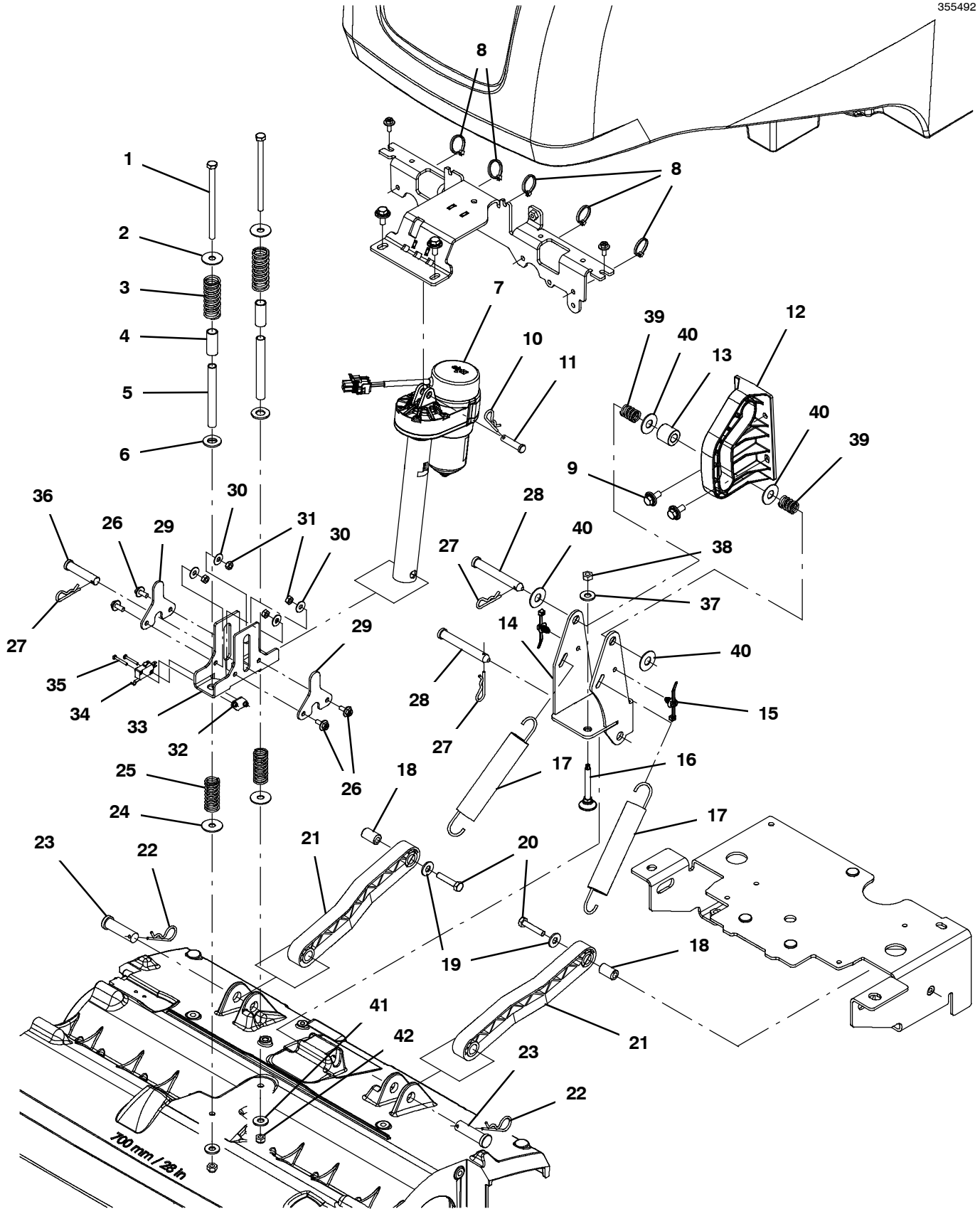


HEAD LIFT GROUP, DISK

Ref.	Part No.	Serial Number	Description	Qty.
1	387431	(00001-) Screw, Hex, M8 X 1.25 X 130, Ss	2
2	32662	(00001-) Washer, Flat, 0.38b 1.22d .06, Ss	2
3	45261	(00001-) Spring, Cmpr, 0.97od .11wir 02.5l	2
4	1224334	(00001-) Sleeve, P/M, 0.51b 0.63d 1.5l, Pl	2
5	1219491	(00001-) Sleeve, 0.40id .50d 4.25l, Ss	2
6	32486	(00001-) Washer, Flat, 0.53b 1.06d .10, Stl, Pl	2
7	1221206	(00001-) Actuator, 24vdc, 07.0strk, 0600lb	1
8	130041	(00001-) Tie, Cable, Nyl, 11.5l .19w	5
9	1020341	(00001-) Screw, Hex, M8 X 1.25 X 20, Ss, Sems	4
10	140626	(00001-) Pin, Cotter, Hair, 0.25d .125 Wir	1
11	29558	(00001-) Pin, Clevis, 0.37d X 1.50l	1
12	1219912	(00001-) Bracket, Guide, Head[T500]	1
13	1220305	(00001-) Tube, Plstc, 0.51id 0.98od 02.8l	1
14	1221507	(00001-) Pivot Wldt, Head, Scrub [T500]	1
15	1210807	(00001-) Wire, Tie [W/.25" Fir Tree Clip]	2
16	1227530	(00001-) Screw, Leveler, M8x75	1
17	222363	(00001-) Spring, Extn, 1.23od 0.15wir 06.5l	2
18	606056	(00001-) Tube, 0.32id 0.62od 01.0l, Stl, Pl	2
19	01685	(00001-) Washer, Flat, 0.38b 0.88d .08, Ss	2
20	74440	(00001-) Screw, Hex, M8 X 1.25 X 40, NI, Ss	2
21	222027	(00001-) Arm, Lift, Head	2
22	02942	(00001-) Pin, Hair, Cotter, 0.62d .120 Wir	2
23	222210	(00001-) Pin, Clevis, 0.62d X 2.12l	2
24	32662	(00001-) Washer, Flat, 0.38b 1.22d .06, Ss	2
25	63185	(00001-) Spring, Cmpr, 0.85od .09wir 02.0l	2
26	1034731	(00001-) Screw, Hex, M6 X 1.00 X 16, Sems, Ss	4
27	140626	(00001-) Pin, Cotter, Hair, 0.25d .125 Wir	3
28	374225	(00001-) Pin, Clevis, 0.50d X 3.75l	2
29	1225719	(00001-) Bracket, Pin Holder	2
30	01684	(00001-) Washer, Flat, 0.27b 0.69d .05, Ss	4
31	07785	(00001-) Nut, Hex, Std, M6 X 1.00, Ss	4
32	995585	(00001-) Plate, Thread, Switch	1
33	1224191	(00001-) Bracket, Spring, Suspension, Head	1
34	1215716	(00001-) Switch, 0.1a, Spdt[Micro, Gold Contacts]	1
35	33933	(00001-) Screw, Pan, Phl, M3 X 0.50 X 25, Ss	2
36	11211	(00001-) Pin, Clevis, 0.50d X 2.25l	1
37	01685	(00001-) Washer, Flat, 0.38b 0.88d .08, Ss	1
38	07786	(00001-) Nut, Hex, Std, M8 X 1.25, Ss	1
39	01685	(00001-) Washer, Flat, 0.38b 0.88d .08, Ss	4
40	08713	(00001-) Nut, Hex, Lock, M8 X 1.25, NI, Ss	4
41	1222374	(00001-) Frame Wldt, Hardstop [T500]	1

HEAD LIFT GROUP, CYLINDRICAL

355492

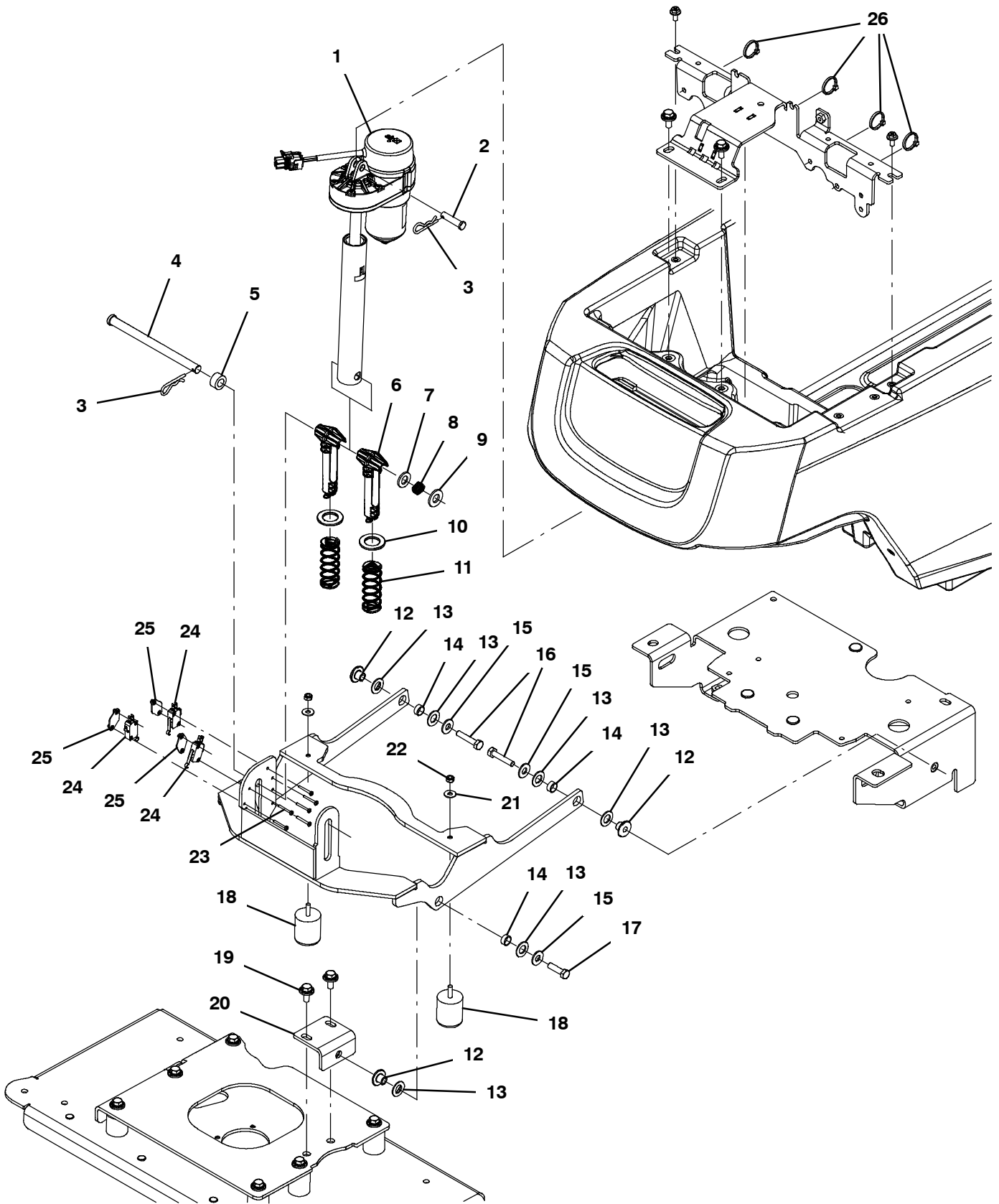


HEAD LIFT GROUP, CYLINDRICAL

Ref.	Part No.	Serial Number	Description	Qty.
1	387431	(00001-) Screw, Hex, M8 X 1.25 X 130, Ss	2
2	32662	(00001-) Washer, Flat, 0.38b 1.22d .06, Ss	2
3	45261	(00001-) Spring, Cmpr, 0.97od .11wir 02.5l	2
4	1224334	(00001-) Sleeve, P/M, 0.51b 0.63d 1.5l, Pl	2
5	1219491	(00001-) Sleeve, 0.40id .50d 4.25l, Ss	2
6	32486	(00001-) Washer, Flat, 0.53b 1.06d .10, Stl, Pl	2
7	1221206	(00001-) Actuator, 24vdc, 07.0strk, 0600lb	1
8	130041	(00001-) Tie, Cable, Nyl, 11.5l .19w	5
9	1020341	(00001-) Screw, Hex, M8 X 1.25 X 20, Ss, Sems	4
10	140626	(00001-) Pin, Cotter, Hair, 0.25d .125 Wir	1
11	29558	(00001-) Pin, Clevis, 0.37d X 1.50l	1
12	1219912	(00001-) Bracket, Guide, Head[T500]	1
13	1014020	(00001-) Roller, 0.99d 0.50b 0.95l, Acetal	1
14	1221507	(00001-) Pivot Wldt, Head, Scrub [T500]	1
15	1210807	(00001-) Wire, Tie [W/.25" Fir Tree Clip]	2
16	1227530	(00001-) Screw, Leveler, M8x75	1
17	222363	(00001-) Spring, Extn, 1.23od 0.15wir 06.5l	2
18	606056	(00001-) Tube, 0.32id 0.62od 01.0l, Stl, Pl	2
19	01685	(00001-) Washer, Flat, 0.38b 0.88d .08, Ss	2
20	74440	(00001-) Screw, Hex, M8 X 1.25 X 40, NI, Ss	2
21	222027	(00001-) Arm, Lift, Head	2
22	02942	(00001-) Pin, Hair, Cotter, 0.62d .120 Wir	2
23	222210	(00001-) Pin, Clevis, 0.62d X 2.12l	2
24	32662	(00001-) Washer, Flat, 0.38b 1.22d .06, Ss	2
25	63185	(00001-) Spring, Cmpr, 0.85od .09wir 02.0l	2
26	1034731	(00001-) Screw, Hex, M6 X 1.00 X 16, Sems, Ss	4
27	140626	(00001-) Pin, Cotter, Hair, 0.25d .125 Wir	3
28	374225	(00001-) Pin, Clevis, 0.50d X 3.75l	2
29	1225719	(00001-) Bracket, Pin Holder	2
30	01684	(00001-) Washer, Flat, 0.27b 0.69d .05, Ss	4
31	07785	(00001-) Nut, Hex, Std, M6 X 1.00, Ss	4
32	995585	(00001-) Plate, Thread, Switch	1
33	1224191	(00001-) Bracket, Spring, Suspension, Head	1
34	1215716	(00001-) Switch, 0.1a, Spdt[Micro, Gold Contacts]	1
35	33933	(00001-) Screw, Pan, Phl, M3 X 0.50 X 25, Ss	2
36	11211	(00001-) Pin, Clevis, 0.50d X 2.25l	1
37	01685	(00001-) Washer, Flat, 0.38b 0.88d .08, Ss	1
38	07786	(00001-) Nut, Hex, Std, M8 X 1.25, Ss	1
39	607920	(00001-) Spring, Cmpr, 0.70od .10wir 01.0l, Mw	2
40	140045	(00001-) Washer, Flat, 0.51b 1.25d .06, Ss	4
41	01685	(00001-) Washer, Flat, 0.38b 0.88d .08, Ss	2
42	08713	(00001-) Nut, Hex, Lock, M8 X 1.25, NI, Ss	2

HEAD LIFT GROUP, ORBITAL

355429

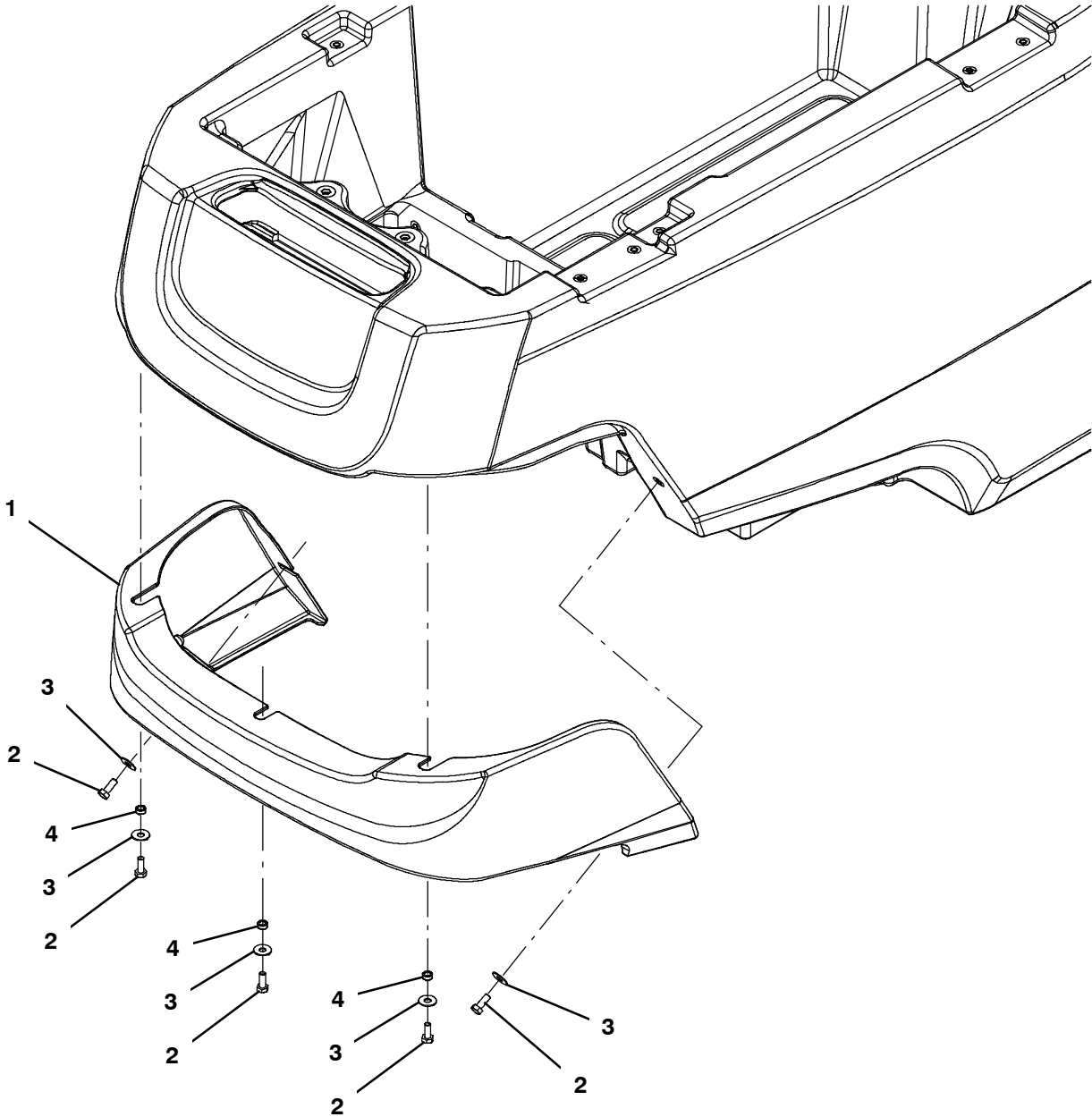


HEAD LIFT GROUP, ORBITAL

Ref.	Part No.	Serial Number	Description	Qty.
1	1221206	(00001-) Actuator, 24vdc, 07.0strk, 0600lb	1
2	29558	(00001-) Pin, Clevis, 0.37d X 1.50l	1
3	140626	(00001-) Pin, Cotter, Hair, 0.25d .125 Wir	1
4	1226754	(00001-) Pin, Clevis, .50d X 7.00l	1
5	1226759	(00001-) Spacer, .500 Id X .875 Od	1
6	1224233	(00001-) Pin, Guide, Spring, Head	2
7	1013936	(00001-) Washer, Flat, 0.51b 0.94d .10, Nyl	1
8	1226640	(00001-) Spring, Wave, .512 Id X .709 Od X .375	1
9	32486	(00001-) Washer, Flat, 0.53b 1.06d .10, Stl, Pl	1
10	1225960	(00001-) Washer, Thrust, 0.89b 1.50d 0.13w, Bnz	2
11	1227036	(00001-) Spring, Cmpr, 1.10od .085wir 03.0l	2
12	1059990	(00001-) Sleeve, Flng, 0.32b 1.00/0.50d 0.6l, Ss	3
13	608562	(00001-) Washer, Flat, 0.51b 0.94d .06, Nyl	6
14	630188	(00001-) Bearing, Journal, .50id X .25l	3
15	01685	(00001-) Washer, Flat, 0.38b 0.88d .08, Ss	3
16	74440	(00001-) Screw, Hex, M8 X 1.25 X 40, NI, Ss	2
17	1016399	(00001-) Screw, Hex, M8 X 1.25 X 30, NI, Ss	1
18	1212543	(00001-) Isolator, Neoprene, 1.25" X 1.25", M8	2
19	1020341	(00001-) Screw, Hex, M8 X 1.25 X 20, Ss, Sems	2
20	1224295	(00001-) Brkt Wldt, Lift	1
21	01685	(00001-) Washer, Flat, 0.38b 0.88d .08, Ss	2
22	08713	(00001-) Nut, Hex, Lock, M8 X 1.25, NI, Ss	2
23	33933	(00001-) Screw, Pan, Phl, M3 X 0.50 X 25, Ss	6
24	1215716	(00001-) Switch, 0.1a, Spdt[Micro, Gold Contacts]	3
25	995585	(00001-) Plate, Thread, Switch	3
26	130041	(00001-) Tie, Cable, Nyl, 11.5l .19w	5

SHROUD GROUP, DISK AND ORBITAL

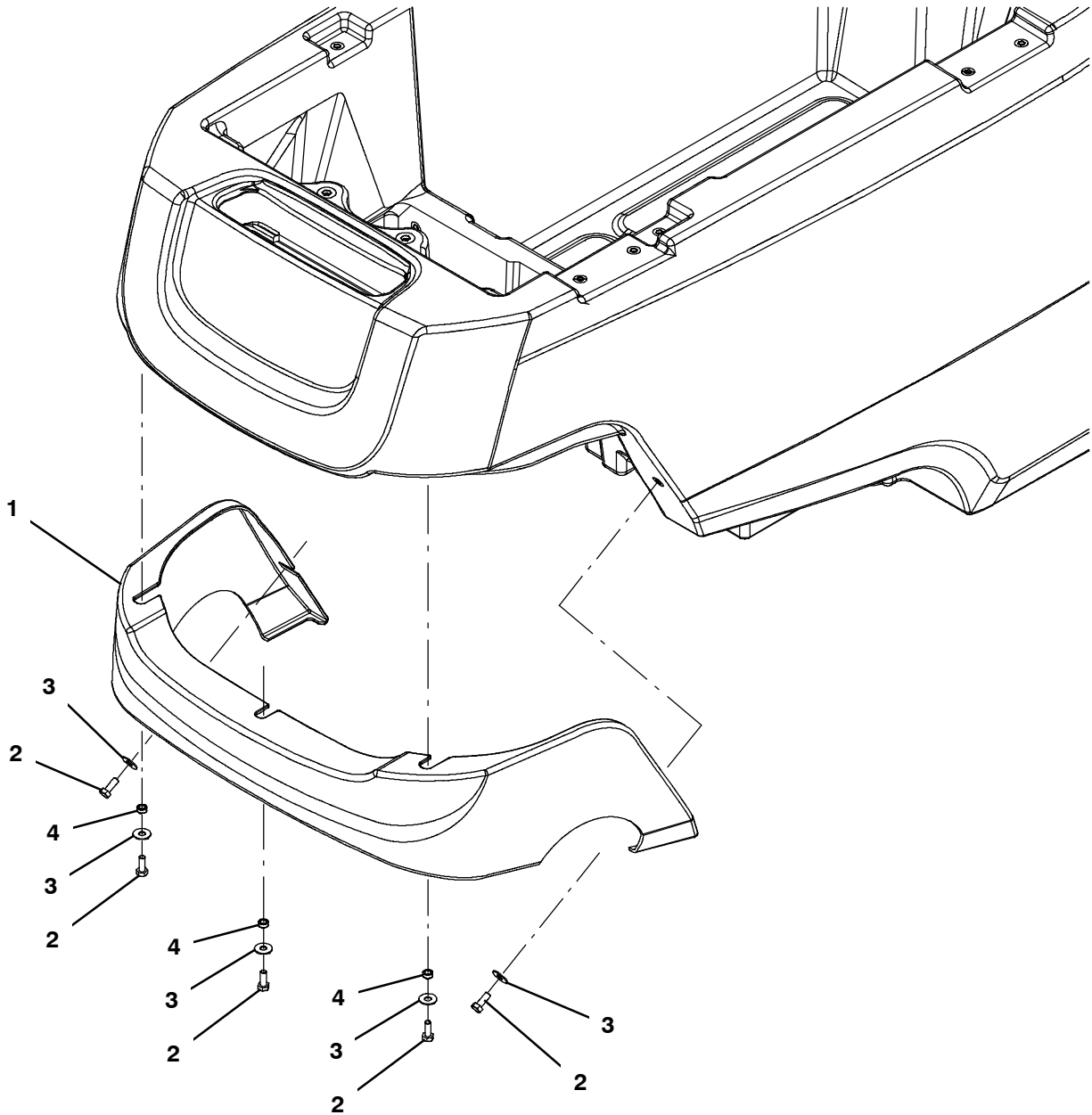
355417



Ref.	Part No.	Serial Number	Description	Qty.
1	1219723	(00001-) Cover, Head, Disc [T500]	1
2	11329	(00001-) Screw, Hex, M6 X 1.00 X 16, NI, Ss	5
3	01684	(00001-) Washer, Flat, 0.27b 0.69d .05, Ss	5
4	80491	(00001-) Sleeve, P/M, 0.25b 0.38d 0.2l [430ss]	3

SHROUD GROUP, CYLINDRICAL

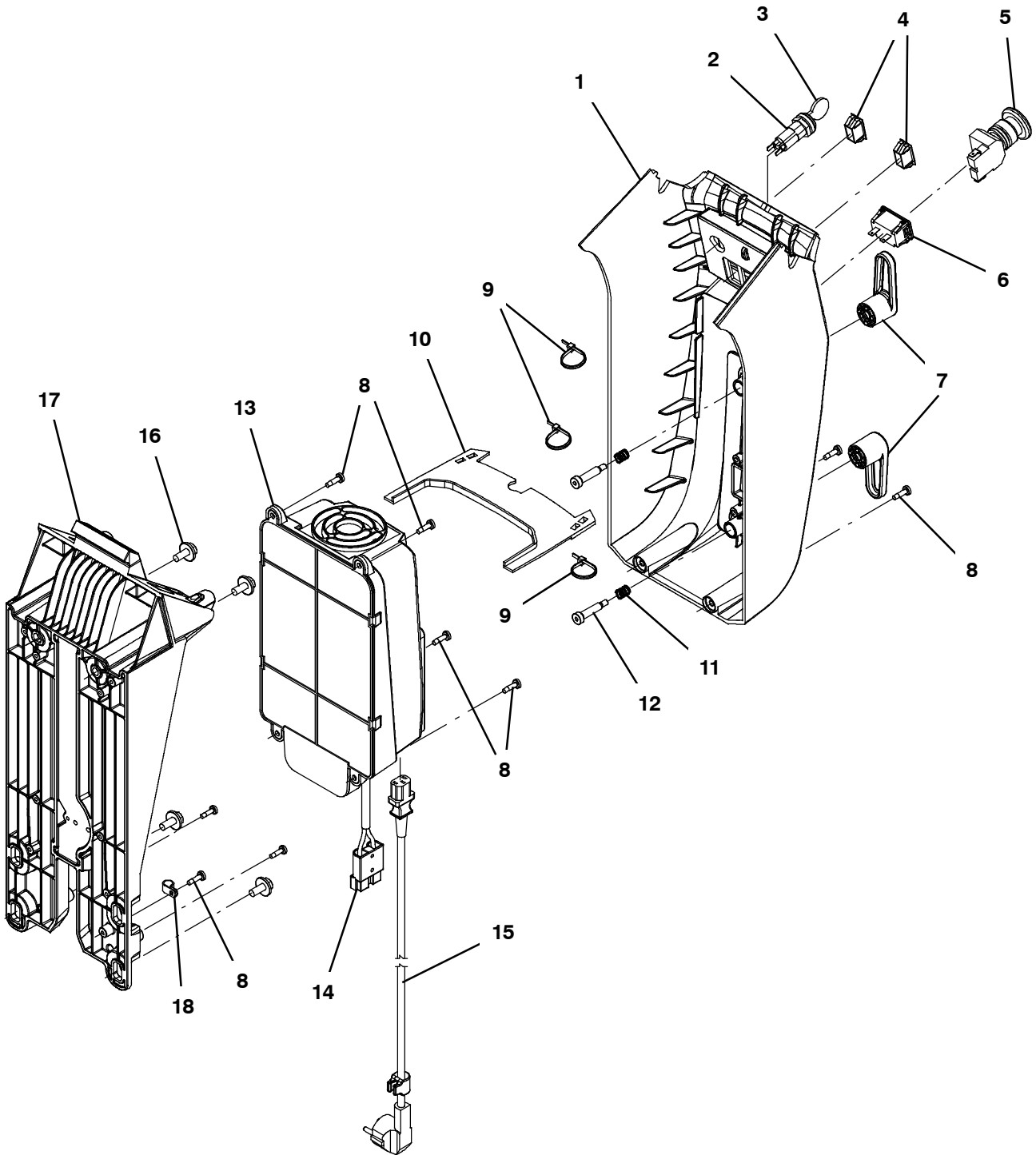
355418



Ref.	Part No.	Serial Number	Description	Qty.
1	1219724	(00001-) Cover, Head, CylrcI [T500]	1
2	11329	(00001-) Screw, Hex, M6 X 1.00 X 16, NI, Ss	5
3	01684	(00001-) Washer, Flat, 0.27b 0.69d .05, Ss	5
4	80491	(00001-) Sleeve, P/M, 0.25b 0.38d 0.2I [430ss]	3

LOWER CONSOLE GROUP, ON-BOARD CHARGER

355506



LOWER CONSOLE GROUP, ON-BOARD CHARGER

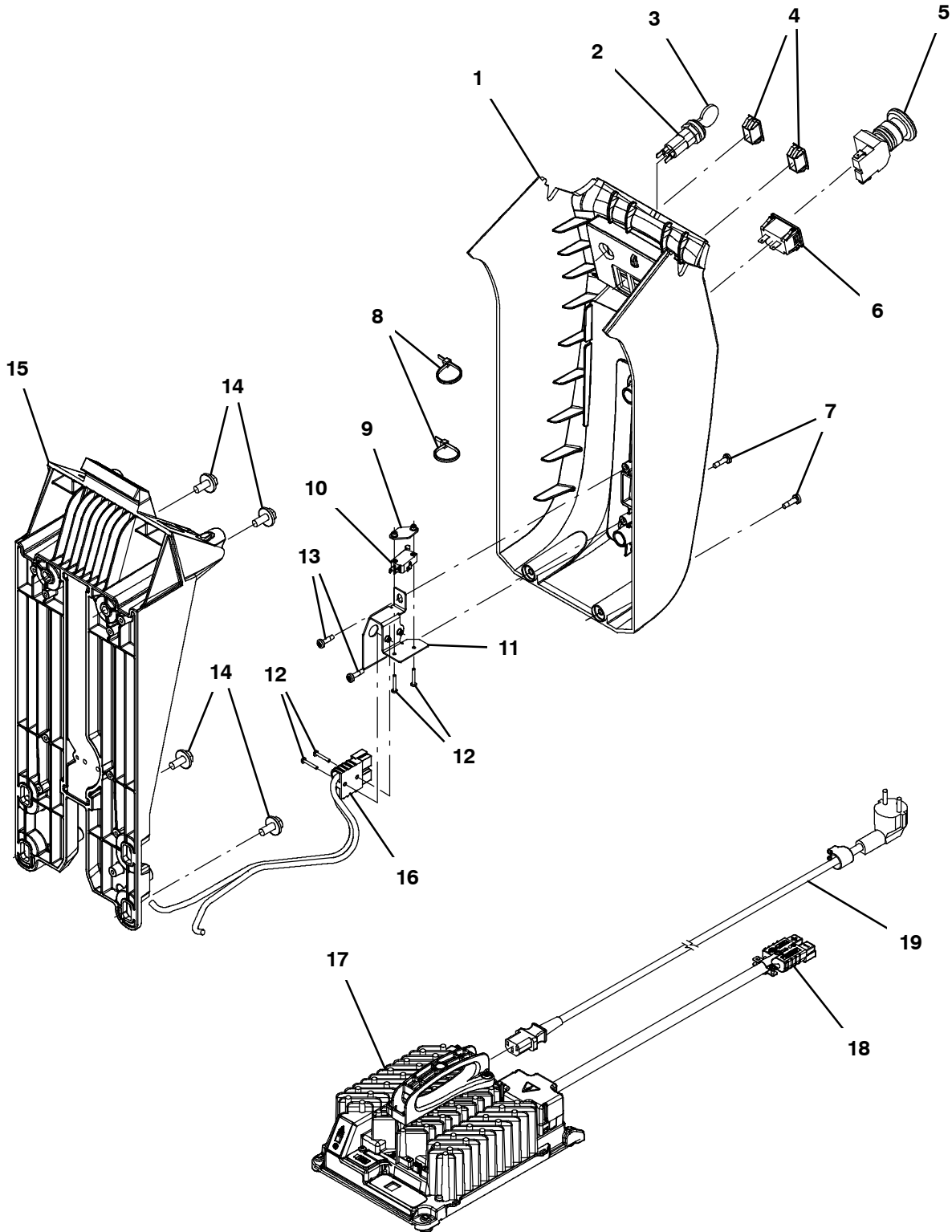
Ref.	Part No.	Serial Number	Description	Qty.
	1	1203802	(00001-) Cover, Column, Cntrl	1
▽	2	1011402	(00001-) Switch, Key	1
▲	3	1017696	(00001-) Key Set, Replmt [F/ Keyswitch 1011402]	1
	4	582150	(00001-) Plug, Hole, Rt, 1.23 X 1.12, Nyl	2
	5	1011735	(00001-) Switch, Safety, Shutoff	1
	6	1064038	(00001-) Gauge, Hourmeter, 05- 277 Volt, Ac / Dc	1
	7	1205496	(00001-) Hook, Cord	2
	8	1043573	(00001-) Screw, #10- 14 X 0.675, Spl[Shcs,Selftap]	9
	9	130773	(00001-) Tie, Cable, Nyl, 11.0l, .14w, 3.0 Max. D	3
	10	1207290	(00001-) Cover, Charger	1
	11	611311	(00001-) Spring, Cmpr, 0.40od .05wir 00.5l, Pl,Mw	2
	12	1024965	(00001-) Bolt, Shld, 08mmd X 030mm, M06 X 1.0	2
▽	13	1220856	(00001-) Charger, 24vdc 25a 115- 240vac [On- Board]	1
▲	14	605387	(00001-) Connector, Anderson, 050a, Red [W/O Con]	1
	15	1032849	(00001-) Cord, Power, Blk [4.5meter, Ce]	1
	15	1032820	(00001-) Cord, Power, Blk [4.5meter, Uk]	1
	16	1020341	(00001-) Screw, Hex, M8 X 1.25 X 20, Ss, Sems	4
	17	1211903	(00001-) Frame, Column, Cntrl [Im]	1
	18	378969	(00001-) Clamp, Cable, Stl, 0.56d X 0.38w, 1hole	1

▽ ASSEMBLY

▲ INCLUDED IN ASSEMBLY

LOWER CONSOLE GROUP, OFF- BOARD CHARGER

355507



LOWER CONSOLE GROUP, OFF- BOARD CHARGER

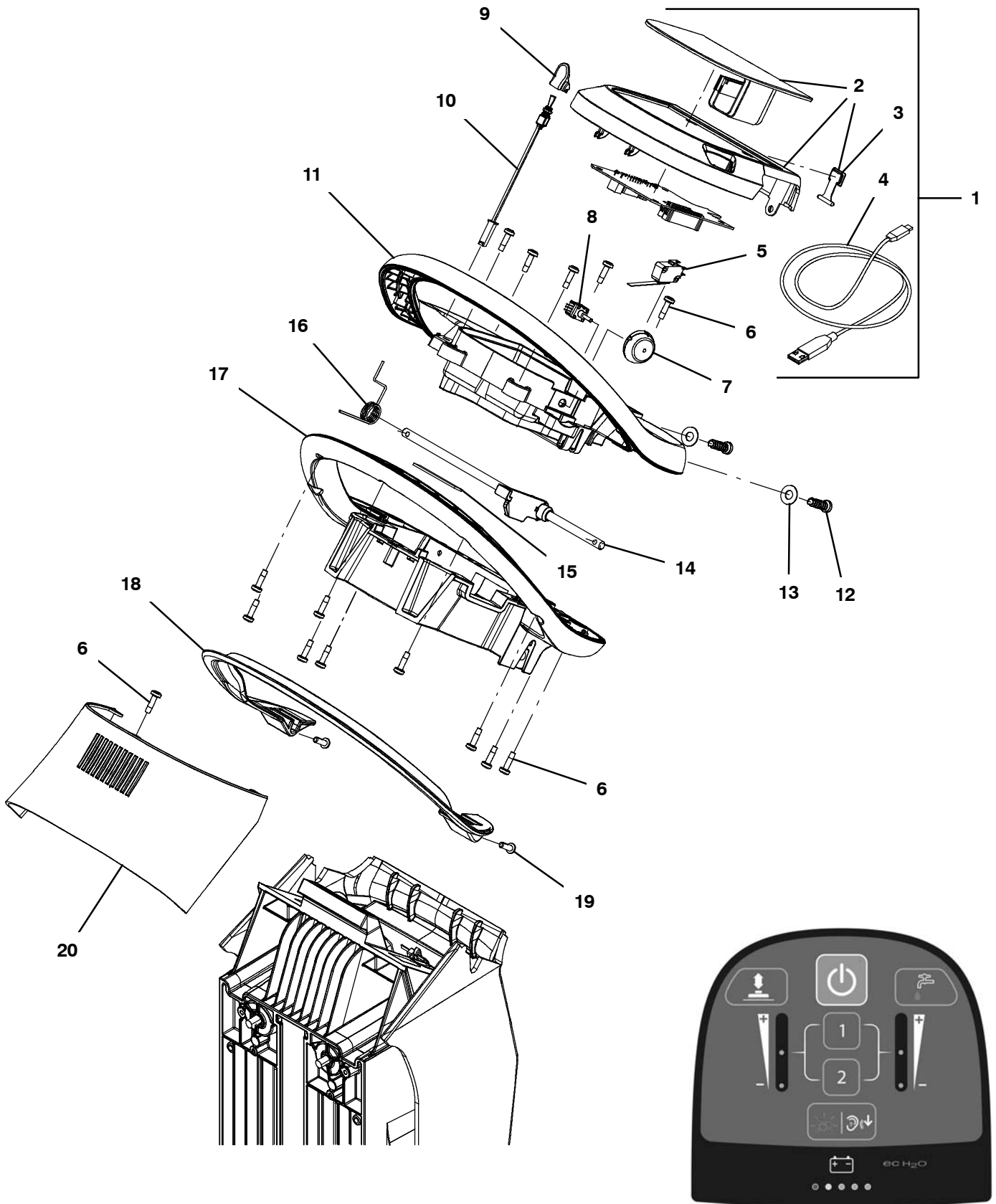
Ref.	Part No.	Serial Number	Description	Qty.
	1	1203802	(00001-) Cover, Column, Cntrl	1
▽	2	1011402	(00001-) Switch, Key	1
▲	3	1017696	(00001-) Key Set, Replmt [F/ Keyswitch 1011402]	1
	4	582150	(00001-) Plug, Hole, Rt, 1.23 X 1.12, Nyl	2
	5	1011735	(00001-) Switch, Safety, Shutoff	1
	6	1064038	(00001-) Gauge, Hourmeter, 05- 277 Volt, Ac / Dc	1
	7	1043573	(00001-) Screw, #10- 14 X 0.675, Spl[Shcs,Selftap]	2
	8	130773	(00001-) Tie, Cable, Nyl, 11.0l, .14w, 3.0 Max. D	2
	9	995585	(00001-) Plate, Thread, Switch	1
	10	1215716	(00001-) Switch, 0.1a, Spdt[Micro, Gold Contacts]	1
	11	1208599	(00001-) Bracket Assy, Plug, Charger	1
	12	06922	(00001-) Screw, Pan, Phl, M3 X 0.50 X 20, 4.8	4
	13	1043573	(00001-) Screw, #10- 14 X 0.675, Spl[Shcs,Selftap]	2
	14	1020341	(00001-) Screw, Hex, M8 X 1.25 X 20, Ss, Sems	4
	15	1211903	(00001-) Frame, Column, Cntrl [Im]	1
	16	605387	(00001-) Connector, Anderson, 050a, Red [W/O Con]	1
▽	17	1217495	(00001-) Charger, 24vdc, 650w,85- 265vac [Off Brd]	1
▲	18	605387	(00001-) Connector, Anderson, 050a, Red [W/O Con]	1
	19	1032849	(00001-) Cord, Power, Blk [4.5meter, Ce]	1
	19	1032820	(00001-) Cord, Power, Blk [4.5meter, Uk]	1

▽ ASSEMBLY

▲ INCLUDED IN ASSEMBLY

CONSOLE HANDLE, PRO-MEMBRANE PANEL

355446



CONSOLE HANDLE, PRO- MEMBRANE PANEL

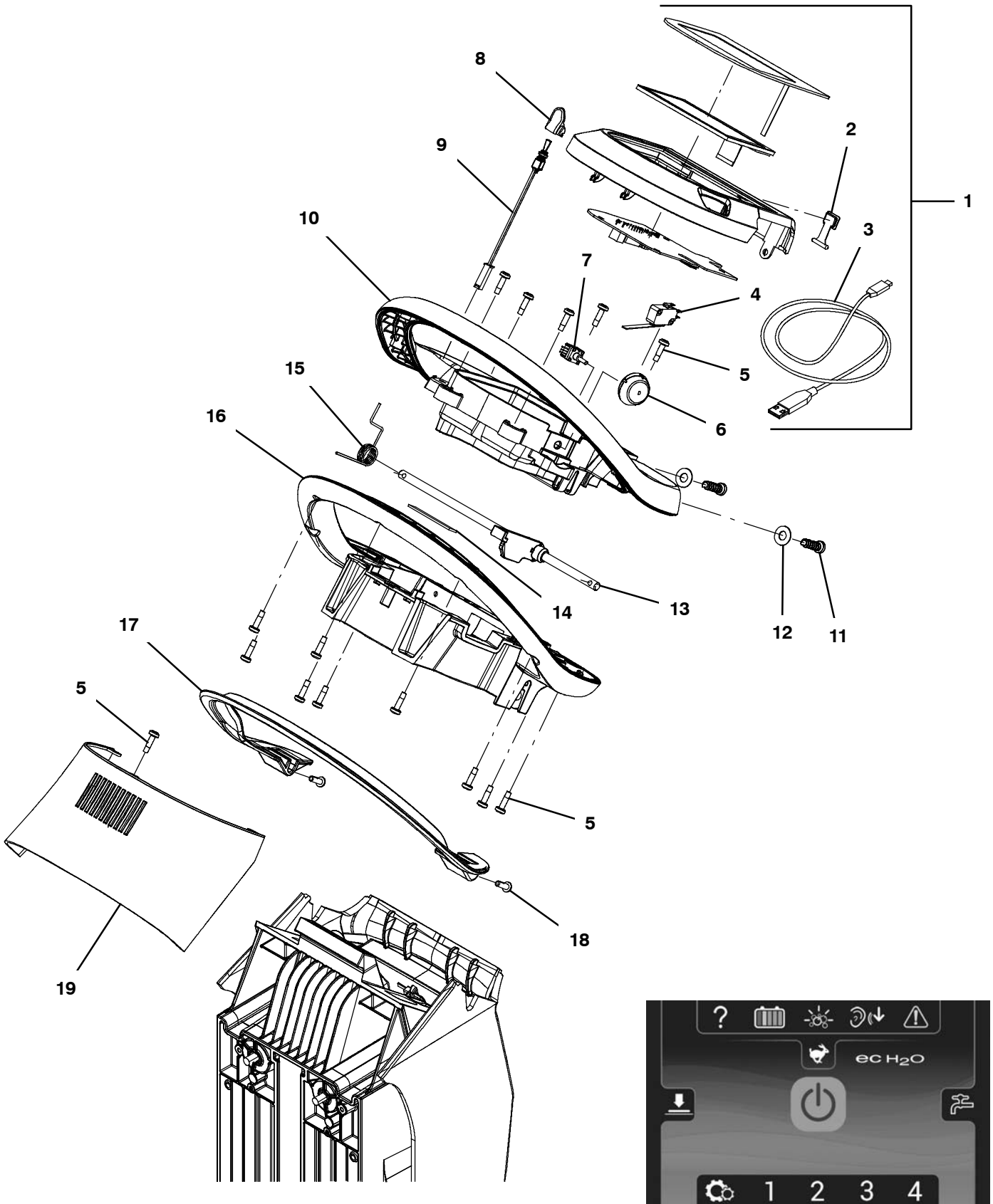
Ref.	Part No.	Serial Number	Description	Qty.
▽	1	9015778	(00001-) Bezel Kit, Membrane [T500]	1
▲▽	2	9015779	(00001-) Screen Kit [T500]	1
▲▲	3	1205618	(00001-) Cap, Usb	1
▲	4	1071235	(00001-) Cable [Usb, 2m, A- Male To Mini- B- Male]	1
	5	1205323	(00001-) Switch, 0.1a, Spdt [Micro, Straight]	1
	6	1043573	(00001-) Screw, #10- 14 X 0.675, Spl[Shcs,Selftap]	15
	7	1206586	(00001-) Dial, Range, Speed	1
	8	1204930	(00001-) Potentiometer [100k, 1 Turn, B5/B7]	1
	9	1209730	(00001-) Cap, Toggle, Direction	1
	10	1209673	(00001-) Switch Assy, Toggle, Direction	1
	11	1203787	(00001-) Housing, Handle, Cntrl, Top	2
	12	1215863	(00001-) Screw, Pan, Torx, M8 X 3.5 X 25[Remform]	2
	13	140027	(00001-) Washer, Flat, 0.35b 0.75d .04, Ss	2
	14	1205143	(00001-) Shaft Assy, Bail, Handle	1
	15	1020280	(00001-) Seal, Afrmkt, Rbr, Clsd, Adh, 01ft	1
	16	1205781	(00001-) Spring, Return, Bail	1
	17	1222608	(00001-) Housing, Handle, Cntrl, Bottom, Slotted	1
	18	1205778	(00001-) Handle, Bail [Machined]	1
	19	1205799	(00001-) Screw, Btn, M5 X 0.8 X 16, 8.8, NI, Torx	2
	20	9015305	(00001-) Cover Kit, Handle, Cntrl	1

▽ ASSEMBLY

▲ INCLUDED IN ASSEMBLY

CONSOLE HANDLE, PRO-PANEL LCD

355447



CONSOLE HANDLE, PRO- PANEL LCD

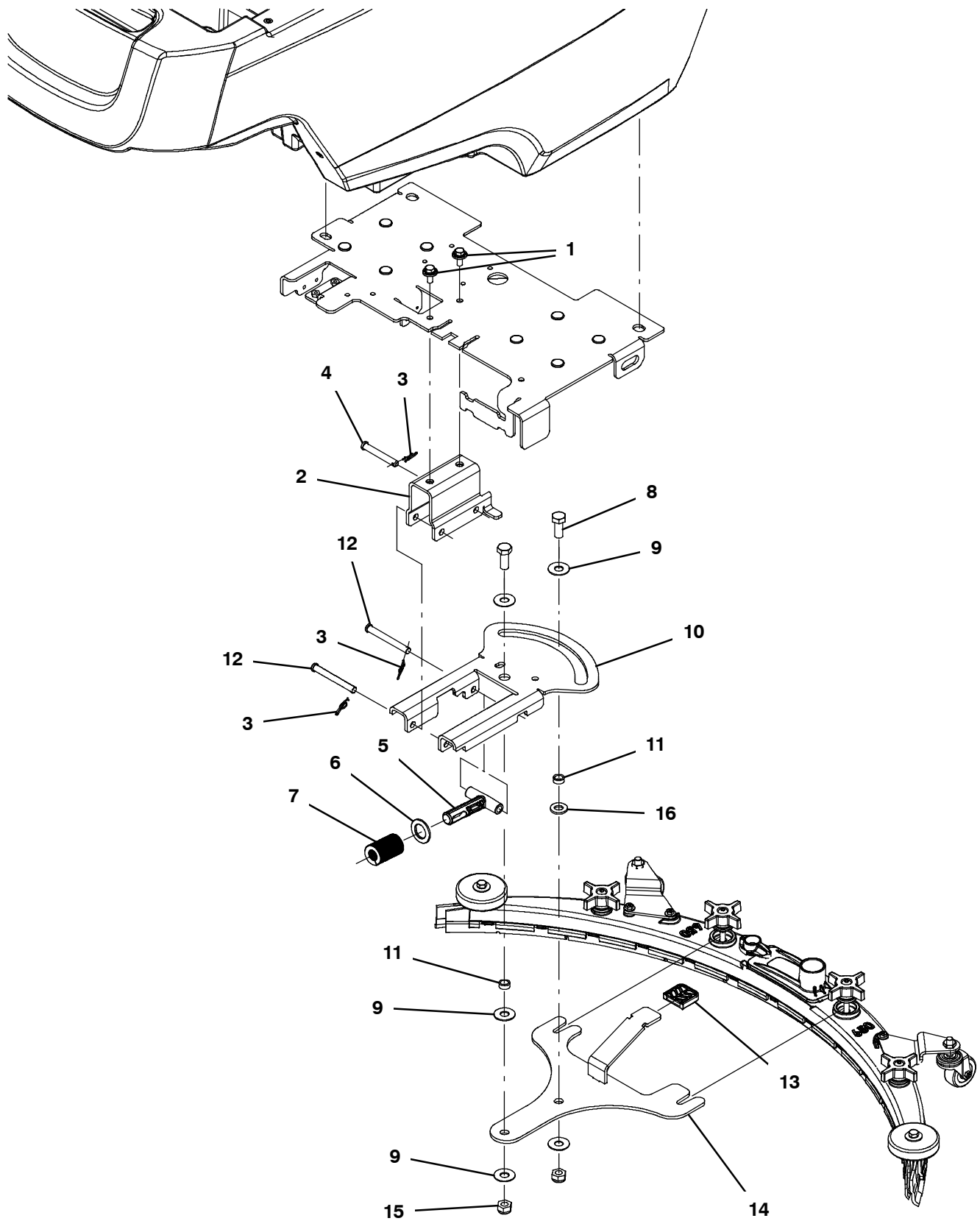
Ref.	Part No.	Serial Number	Description	Qty.
▽	1	9014135	(00001-) Bezel Kit, Propel, Lcd Pro- Panl,Ci[T300]	1
▲	2	1205618	(00001-) Cap, Usb	1
▲	3	1071235	(00001-) Cable [Usb, 2m, A- Male To Mini- B- Male]	1
	4	1205323	(00001-) Switch, 0.1a, Spdt [Micro, Straight]	1
	5	1043573	(00001-) Screw, #10- 14 X 0.675, Spl[Shcs,Selftap]	15
	6	1206586	(00001-) Dial, Range, Speed	1
	7	1204930	(00001-) Potentiometer [100k, 1 Turn, B5/B7]	1
	8	1209730	(00001-) Cap, Toggle, Direction	1
	9	1209673	(00001-) Switch Assy, Toggle, Direction	1
	10	1203787	(00001-) Housing, Handle, Cntrl, Top	2
	11	1215863	(00001-) Screw, Pan, Torx, M8 X 3.5 X 25[Remform]	2
	12	140027	(00001-) Washer, Flat, 0.35b 0.75d .04, Ss	2
	13	1205143	(00001-) Shaft Assy, Bail, Handle	1
	14	1020280	(00001-) Seal, Afrmkt, Rbr, Clsd, Adh, 01ft	1
	15	1205781	(00001-) Spring, Return, Bail	1
	16	1222608	(00001-) Housing, Handle, Cntrl, Bottom, Slotted	1
	17	1205778	(00001-) Handle, Bail [Machined]	1
	18	1205799	(00001-) Screw, Btn, M5 X 0.8 X 16, 8.8, NI, Torx	2
	19	9015305	(00001-) Cover Kit, Handle, Cntrl	1

▽ ASSEMBLY

▲ INCLUDED IN ASSEMBLY

SQUEEGEE LIFT GROUP

355441

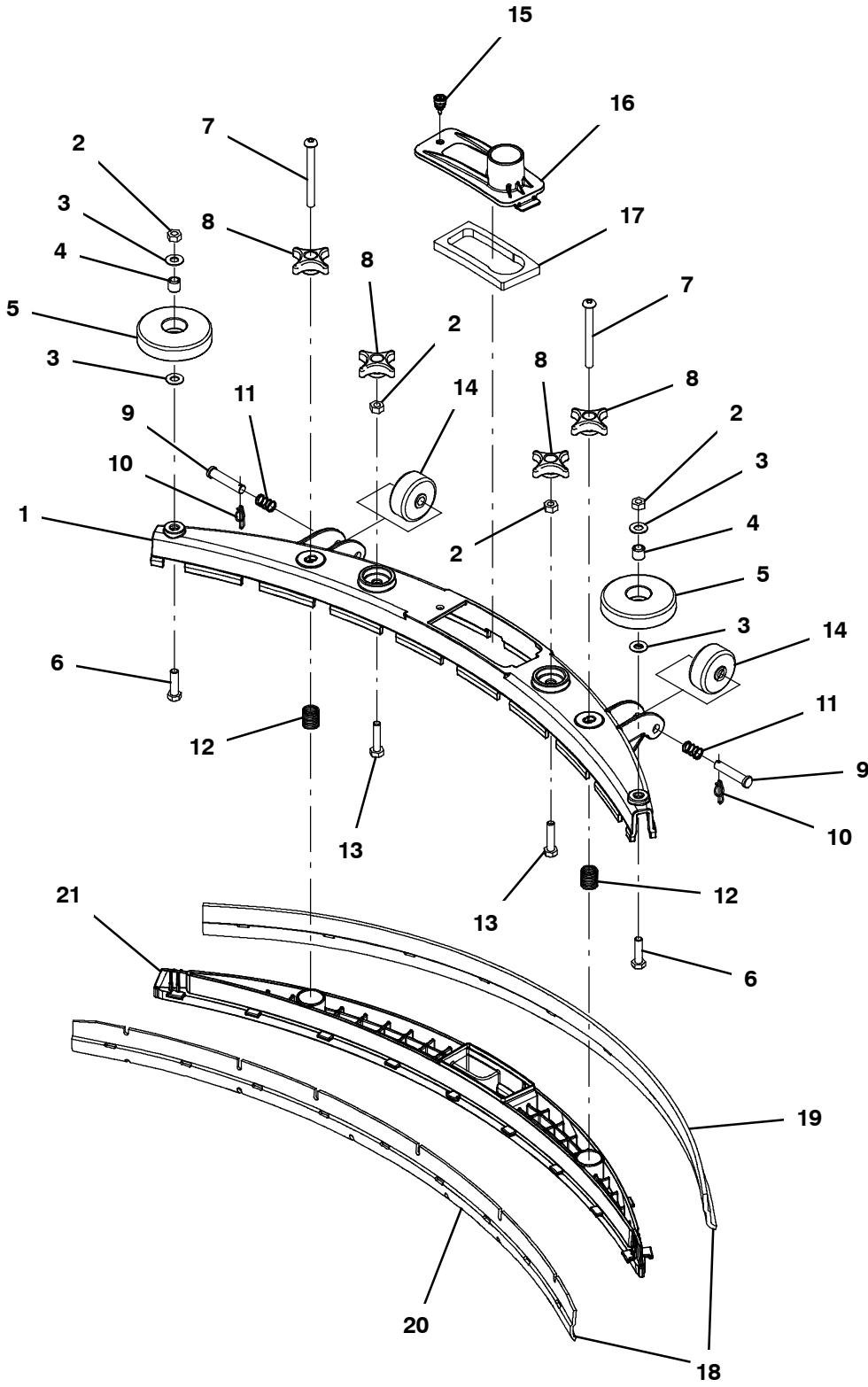


SQUEEGEE LIFT GROUP

Ref.	Part No.	Serial Number	Description	Qty.
1	1020341	(00001-) Screw, Hex, M8 X 1.25 X 20, Ss, Sems	2
2	1221959	(00001-) Bracket, Wldt, Lift, Sqge [T500]	1
3	1216647	(00001-) Pin, Cotter, Hair, 0.38d .054 Wir	3
4	391179	(00001-) Pin, Clevis, 0.37d X 2.62l	1
5	1230368	(00001-) Guide, Spring	1
6	1225960	(00001-) Washer, Thrust, 0.89b 1.50d 0.13w, Bnz	1
7	1228773	(00001-) Spring, Cmpr, 1.25od, .625id, 2.0l	1
8	12309	(00001-) Screw, Hex, M12 X 1.75 X 30, Ss	2
9	140045	(00001-) Washer, Flat, 0.51b 1.25d .06, Ss	5
10	1219466	(00001-) Bracket, Pivot, Sqge [T500]	1
11	1013662	(00001-) Bushing, Sleeve, 12mmb 16mmd 7mml,Pm Yel	2
12	57598	(00001-) Pin, Clevis, 0.37d X 3.25l	2
13	1212533	(00001-) Cover, Pedal, Lift	1
14	1220505	(00001-) Bracket Wldt, Mtg, Sqge [T500]	1
15	09741	(00001-) Nut, Hex, Lock, M12 X 1.75, NI, Ss	2
16	140127	(00001-) Washer, Thrust, 0.51b 1.00d 0.12w, Brz	1

SQUEEGEE ASSEMBLY, 500MM / 20IN

355437



SQUEEGEE ASSEMBLY, 500MM / 20IN

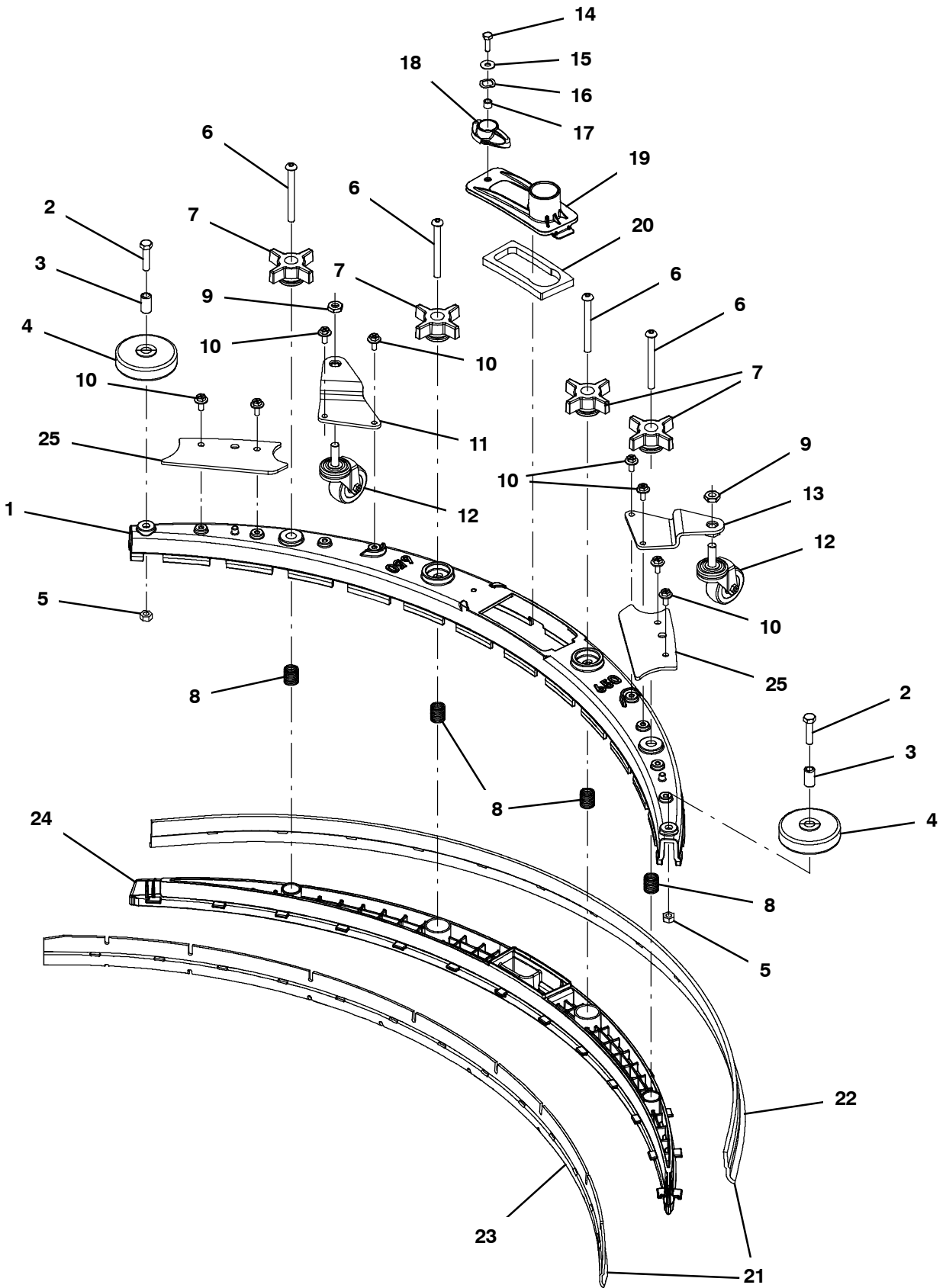
Ref.	Part No.	Serial Number	Description	Qty.
▽	9014172	(00001-) Squeegee Kit, Linatex, Ci [T300/E/Ss300]	1
▲	1 1215681	(00001-) Frame, Sqge, 50cm, Mach [T300]	1
▲	2 07786	(00001-) Nut, Hex, Std, M8 X 1.25, Ss	2
▲	3 140027	(00001-) Washer, Flat, 0.35b 0.75d .04, Ss	4
▲	4 222460	(00001-) Sleeve, P/M, 0.32b 0.50d 0.5l [430ss]	2
▲	5 1010560	(00001-) Wheel, Bmpr, 80d X 25w, Non- Marking	2
▲	6 1016399	(00001-) Screw, Hex, M8 X 1.25 X 30, NI, Ss	2
▲	7 1212755	(00001-) Screw, Btn, M8 X 1.25 X 80, Ss	2
▲	8 1213677	(00001-) Knob, Star, 2.00od 4ear M8x1.25 [Yel]	4
▲	9 17461	(00001-) Pin, Clevis, 0.37d X 1.75l	2
▲	10 1216647	(00001-) Pin, Cotter, Hair, 0.38d .054 Wir	2
▲	11 1017091	(00001-) Spring, Cmpr, 0.50od .04wir 00.8l	2
▲	12 22290	(00001-) Spring, Cmpr, 0.72od .06wir 02.3l	2
▲	13 09026	(00001-) Screw, Hex, M8 X 1.25 X 40, Ss	2
▲	14 630477	(00001-) Wheel, Pyu, 02.0d 0.38w, Gray	2
▲	15 1212683	(00001-) Screw, Captive, M5, Knurled [Snap In]	1
▲	16 1209631	(00001-) Cover, Trap, Water, Sqge	1
▲	17 1210756	(00001-) Gasket, Trap, Water, Sqge	1
▲▽	18 9015731	(00001-) Blade Kit, 500mm, Linatex (Standard)	1
▲▲	19 1203953	(00001-) Blade, Sqge, Rear, 836l, Linatex[500mm] (Standard)	1
▲▲	20 1203954	(00001-) Blade, Sqge, Front, 788l, Linatex[500mm] (Standard)	1
▲	21 1203638	(00001-) Retainer, Sqge [T300]	1
▽	18 9015732	(00001-) Blade Kit, 500mm, Urethane (Option)	1
▲	19 1215609	(00001-) Blade, Sqge, Rear, 836l, Urethane[500mm] (Option)	1
▲	20 1215611	(00001-) Blade, Sqge, Front, 788l, Urethane[500mm] (Option)	1
▽	18 9015730	(00001-) Blade Kit, 500mm, Gum (Option)	1
▲	19 1215610	(00001-) Blade, Sqge, Rear, 836l, Gum[500mm] (Option)	1
▲	20 1215612	(00001-) Blade, Sqge, Front, 788l, Gum[500mm] (Option)	1

▽ ASSEMBLY

▲ INCLUDED IN ASSEMBLY

SQUEEGEE ASSEMBLY, 650MM / 26IN

355438



SQUEEGEE ASSEMBLY, 650MM / 26IN

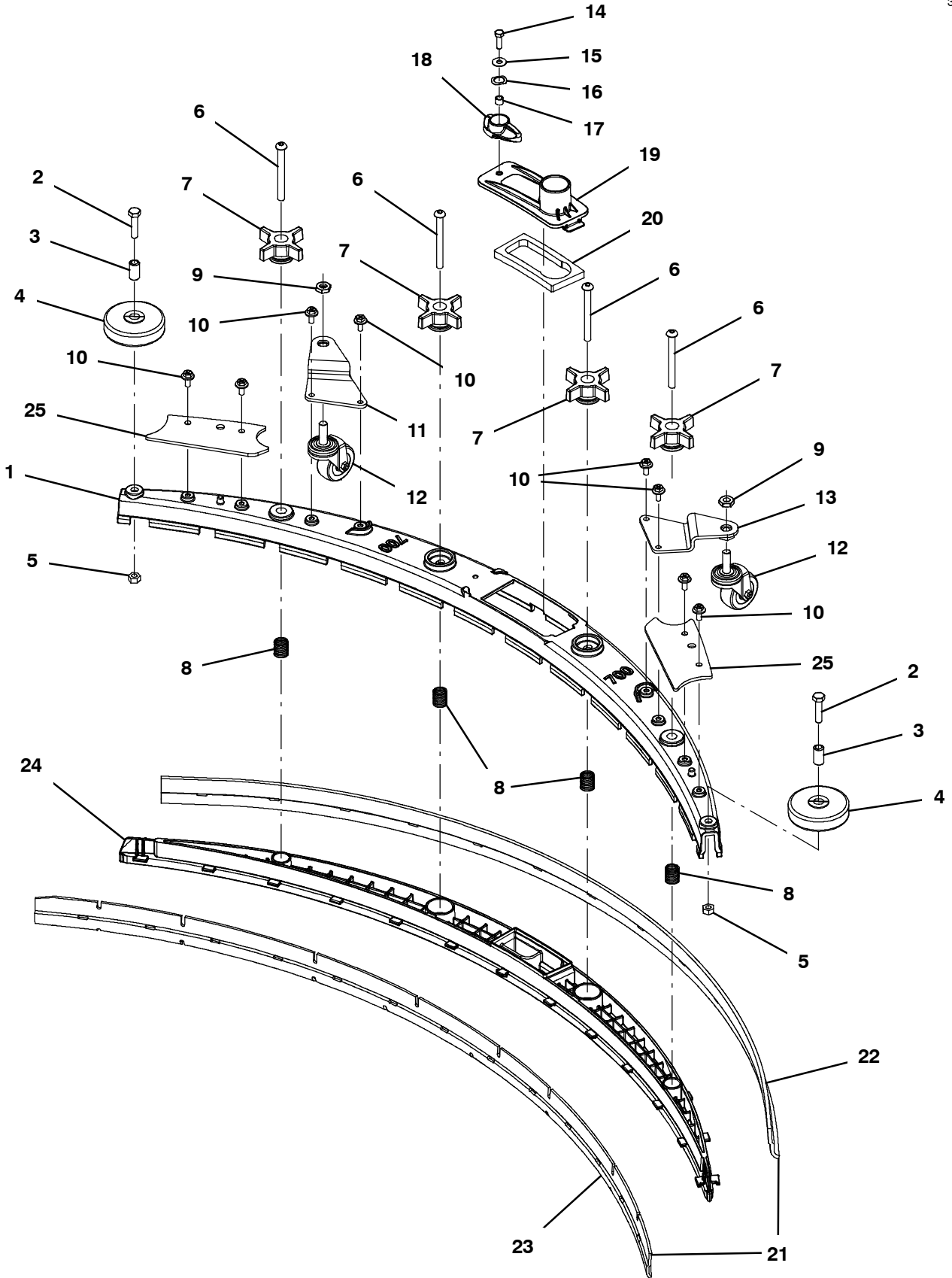
Ref.	Part No.	Serial Number	Description	Qty.
▽	9015301	(00001-) Squeegee Kit, 650mm, Ci	1
▲	1 1221259	(00001-) Frame, Sqge, 65cm, Mach [T500]	1
▲	2 59658	(00001-) Screw, Hex, M8 X 1.25 X 35, NI, Ss	2
▲	3 222496	(00001-) Sleeve, P/M, 0.32b 0.50d 0.9l [430ss]	2
▲	4 222066	(00001-) Wheel, 03.0d 0.88w 0.50b	2
▲	5 07786	(00001-) Nut, Hex, Std, M8 X 1.25, Ss	2
▲	6 1212755	(00001-) Screw, Btn, M8 X 1.25 X 80, Ss	4
▲	7 1230581	(00001-) Knob, Star, 2.75d 4ear, M8x1.25 Fem	4
▲	8 22290	(00001-) Spring, Cmpr, 0.72od .06wir 02.3l	4
▲	9 32716	(00001-) Nut, Hex, Jam, M10 X 1.5, Ss	2
▲	10 1034731	(00001-) Screw, Hex, M6 X 1.00 X 16, Sems, Ss	8
▲	11 1222236	(00001-) Bracket Wldt, Caster, Rh Sqge[T500]	1
▲	12 1006343	(00001-) Caster, Swivel, 50mmd, M10 X 30, Clr PI	2
▲	13 1222001	(00001-) Bracket Wldt, Caster, Lh Sqge [T500]	1
▲	14 12277	(00001-) Screw, Hex, M6 X 1.00 X 20, NI, Ss	1
▲	15 01684	(00001-) Washer, Flat, 0.27b 0.69d .05, Ss	1
▲	16 140060	(00001-) Washer, Wave- Spring, .505 .750 .045	1
▲	17 140154	(00001-) Sleeve, P/M, 0.25b 0.38d 0.3l, PI	1
▲	18 1222109	(00001-) Knob, Sqge, 58l, M6 X 1.00, Plstc	1
▲	19 1209631	(00001-) Cover, Trap, Water, Sqge	1
▲	20 1210756	(00001-) Gasket, Trap, Water, Sqge	1
▲▽	21 9015734	(00001-) Blade Kit, 650mm, Linatex (Standard)	1
▲▲	22 1221585	(00001-) Blade, Sqge, Rear, 1166l, Linatex[650mm] (Standard)	1
▲▲	23 1232680	(00001-) Blade, Sqge, Front, 1072l Linard[650mm] (Standard)	1
▲	24 1221260	(00001-) Retainer, Sqge, 65cm [T500]	1
▲	25 1230738	(00001-) Bracket, Sqge Bumper	2
▽	21 9015735	(00001-) Blade Kit, 650mm, Urethane (Option)	1
▲	22 1228909	(00001-) Blade, Sqge, Rear, 1136l,Urethane[650mm] (Option)	1
▲	23 1228915	(00001-) Blade, Sqge, Front,1072l,Urethane[650mm] (Option)	1
▽	21 9015733	(00001-) Blade Kit, 650mm, Gum (Option)	1
▲	22 1228910	(00001-) Blade, Sqge, Rear, 1136l, Gum[650mm] (Option)	1
▲	23 1228919	(00001-) Blade, Sqge, Front, 1072l Gum[650mm] (Option)	1

▽ ASSEMBLY

▲ INCLUDED IN ASSEMBLY

SQUEEGEE ASSEMBLY, 700MM / 28IN

355439



SQUEEGEE ASSEMBLY, 700MM / 28IN

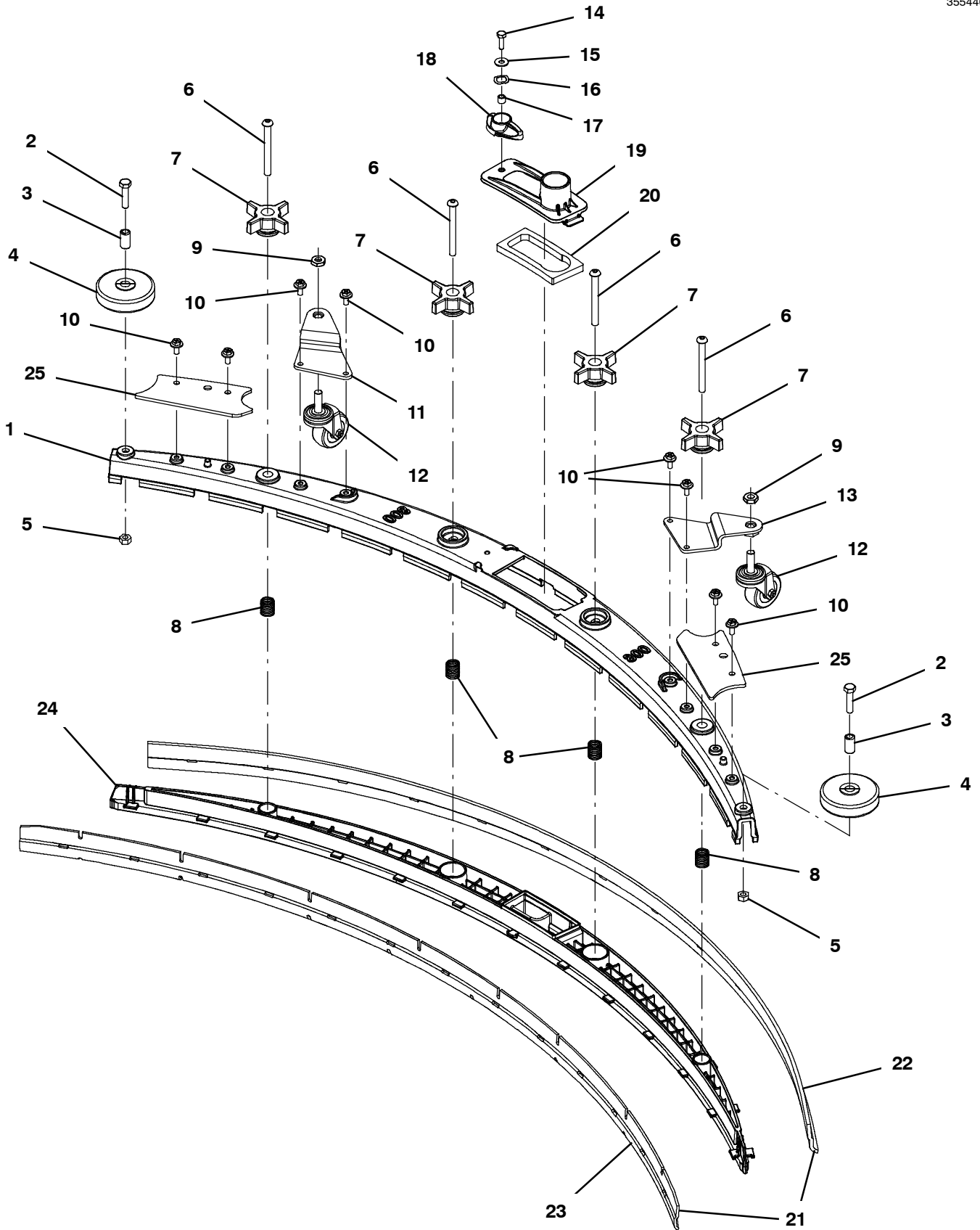
Ref.	Part No.	Serial Number	Description	Qty.
▽	9015302	(00001-) Squeegee Kit, 700mm, Ci	1
▲	1 1220309	(00001-) Frame, Sqge, 70cm, Mach [T500]	1
▲	2 59658	(00001-) Screw, Hex, M8 X 1.25 X 35, NI, Ss	2
▲	3 222496	(00001-) Sleeve, P/M, 0.32b 0.50d 0.9l [430ss]	2
▲	4 222066	(00001-) Wheel, 03.0d 0.88w 0.50b	2
▲	5 07786	(00001-) Nut, Hex, Std, M8 X 1.25, Ss	2
▲	6 1212755	(00001-) Screw, Btn, M8 X 1.25 X 80, Ss	4
▲	7 1230581	(00001-) Knob, Star, 2.75d 4ear, M8x1.25 Fem	4
▲	8 22290	(00001-) Spring, Cmpr, 0.72od .06wir 02.3l	4
▲	9 32716	(00001-) Nut, Hex, Jam, M10 X 1.5, Ss	2
▲	10 1034731	(00001-) Screw, Hex, M6 X 1.00 X 16, Sems, Ss	8
▲	11 1222236	(00001-) Bracket Wldt, Caster, Rh Sqge[T500]	1
▲	12 1006343	(00001-) Caster, Swivel, 50mmd, M10 X 30, Clr PI	2
▲	13 1222001	(00001-) Bracket Wldt, Caster, Lh Sqge [T500]	1
▲	14 12277	(00001-) Screw, Hex, M6 X 1.00 X 20, NI, Ss	1
▲	15 01684	(00001-) Washer, Flat, 0.27b 0.69d .05, Ss	1
▲	16 140060	(00001-) Washer, Wave- Spring, .505 .750 .045	1
▲	17 140154	(00001-) Sleeve, P/M, 0.25b 0.38d 0.3l, PI	1
▲	18 1222109	(00001-) Knob, Sqge, 58l, M6 X 1.00, Plstc	1
▲	19 1209631	(00001-) Cover, Trap, Water, Sqge	1
▲	20 1210756	(00001-) Gasket, Trap, Water, Sqge	1
▲▽	21 9015737	(00001-) Blade Kit, 700mm, Linatex (Standard)	1
▲▲	22 1221572	(00001-) Blade, Sqge, Rear, 1204l, Linatex[700mm] (Standard)	1
▲▲	23 1232679	(00001-) Blade, Sqge, Front, 1148l Linard[700mm] (Standard)	1
▲	24 1220783	(00001-) Retainer, Sqge, 70cm [T500]	1
▲	25 1230738	(00001-) Bracket, Sqge Bumper	2
▽	21 9015738	(00001-) Blade Kit, 700mm, Urethane (Option)	1
▲	22 1228904	(00001-) Blade, Sqge, Rear, 1204l,Urethane[700mm] (Option)	1
▲	23 1228906	(00001-) Blade, Sqge, Front,1148l Urethane[700mm] (Option)	1
▽	21 9015736	(00001-) Blade Kit, 700mm, Gum (Option)	1
▲	22 1228905	(00001-) Blade, Sqge, Rear, 1204l, Gum[700mm] (Option)	1
▲	23 1228907	(00001-) Blade, Sqge, Front, 1148l Gum[700mm] (Option)	1

▽ ASSEMBLY

▲ INCLUDED IN ASSEMBLY

SQUEEGEE ASSEMBLY, 800MM / 32IN

355440



SQUEEGEE ASSEMBLY, 800MM / 32IN

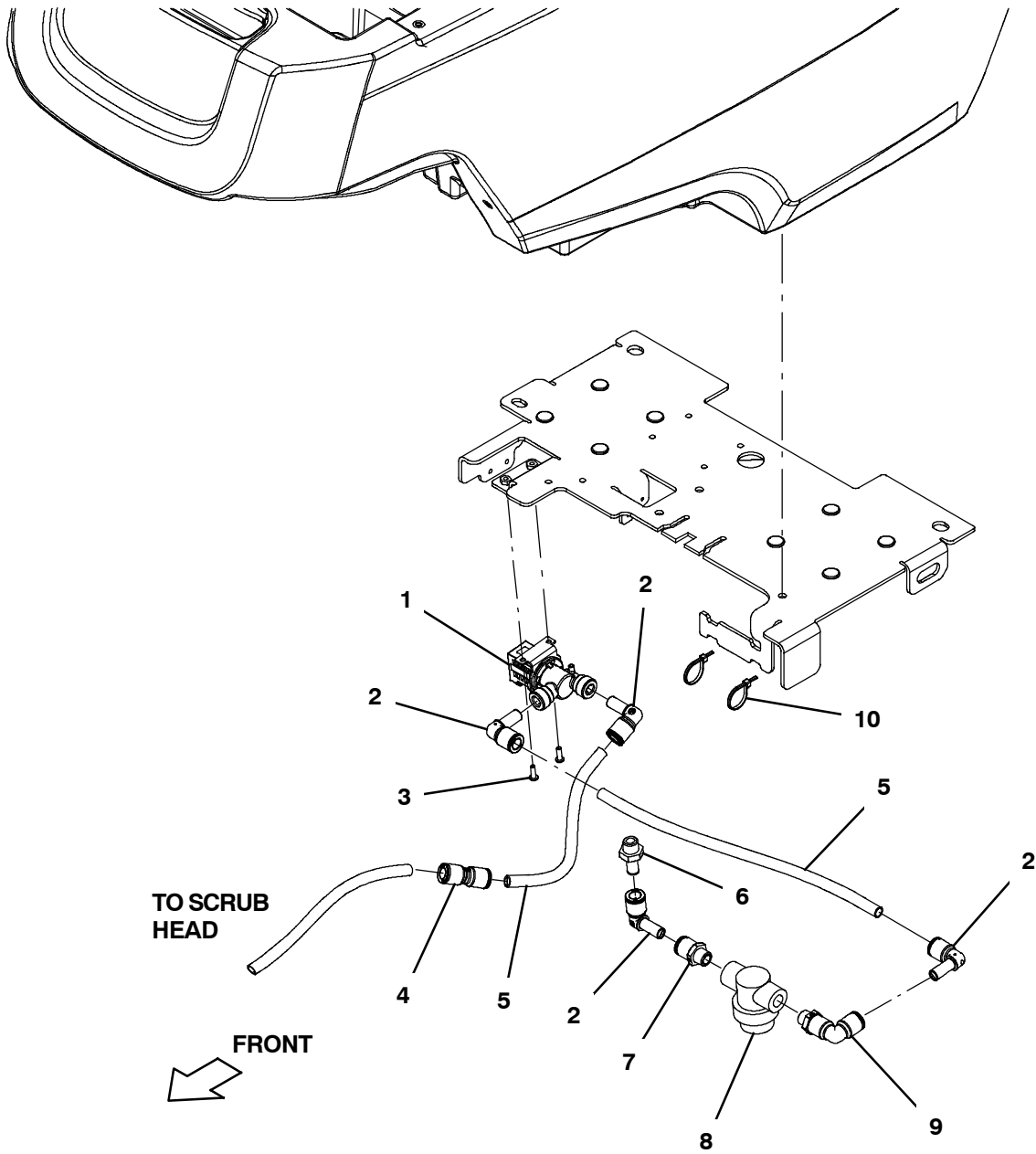
Ref.	Part No.	Serial Number	Description	Qty.
▽	9015303	(00001-) Squeegee Kit, 800mm, Ci	1
▲	1 1219894	(00001-) Frame, Sqge, 80cm, Mach [T500]	1
▲	2 59658	(00001-) Screw, Hex, M8 X 1.25 X 35, NI, Ss	2
▲	3 222496	(00001-) Sleeve, P/M, 0.32b 0.50d 0.9l [430ss]	2
▲	4 222066	(00001-) Wheel, 03.0d 0.88w 0.50b	2
▲	5 07786	(00001-) Nut, Hex, Std, M8 X 1.25, Ss	2
▲	6 1212755	(00001-) Screw, Btn, M8 X 1.25 X 80, Ss	4
▲	7 1230581	(00001-) Knob, Star, 2.75d 4ear, M8x1.25 Fem	4
▲	8 22290	(00001-) Spring, Cmpr, 0.72od .06wir 02.3l	4
▲	9 32716	(00001-) Nut, Hex, Jam, M10 X 1.5, Ss	2
▲	10 1034731	(00001-) Screw, Hex, M6 X 1.00 X 16, Sems, Ss	8
▲	11 1222236	(00001-) Bracket Wldt, Caster, Rh Sqge[T500]	1
▲	12 1006343	(00001-) Caster, Swivel, 50mmd, M10 X 30, Clr PI	2
▲	13 1222001	(00001-) Bracket Wldt, Caster, Lh Sqge [T500]	1
▲	14 12277	(00001-) Screw, Hex, M6 X 1.00 X 20, NI, Ss	1
▲	15 01684	(00001-) Washer, Flat, 0.27b 0.69d .05, Ss	1
▲	16 140060	(00001-) Washer, Wave- Spring, .505 .750 .045	1
▲	17 140154	(00001-) Sleeve, P/M, 0.25b 0.38d 0.3l, PI	1
▲	18 1222109	(00001-) Knob, Sqge, 58l, M6 X 1.00, Plstc	1
▲	19 1209631	(00001-) Cover, Trap, Water, Sqge	1
▲	20 1210756	(00001-) Gasket, Trap, Water, Sqge	1
▲▽	21 9015740	(00001-) Blade Kit, 800mm, Linatex (Standard)	1
▲▲	22 1221115	(00001-) Blade, Sqge, Rear, 1306l, Linatex[800mm] (Standard)	1
▲▲	23 1232681	(00001-) Blade, Sqge, Front, 1256l Linard[800mm] (Standard)	1
▲	24 1219405	(00001-) Retainer, Sqge, 80cm [T500]	1
▲	25 1230738	(00001-) Bracket, Sqge Bumper	2
▽	21 9015741	(00001-) Blade Kit, 800mm, Urethane (Option)	1
▲	22 1228920	(00001-) Blade, Sqge, Rear, 1306l,Urethane[800mm] (Option)	1
▲	23 1228922	(00001-) Blade, Sqge, Front,1256l Urethane[800mm] (Option)	1
▽	21 9015739	(00001-) Blade Kit, 800mm, Gum (Option)	1
▲	22 1228921	(00001-) Blade, Sqge, Rear, 1306l, Gum[800mm] (Option)	1
▲	23 1228923	(00001-) Blade, Sqge, Front, 1256l Gum[800mm] (Option)	1

▽ ASSEMBLY

▲ INCLUDED IN ASSEMBLY

STANDARD SOLUTION GROUP

355435



STANDARD SOLUTION GROUP

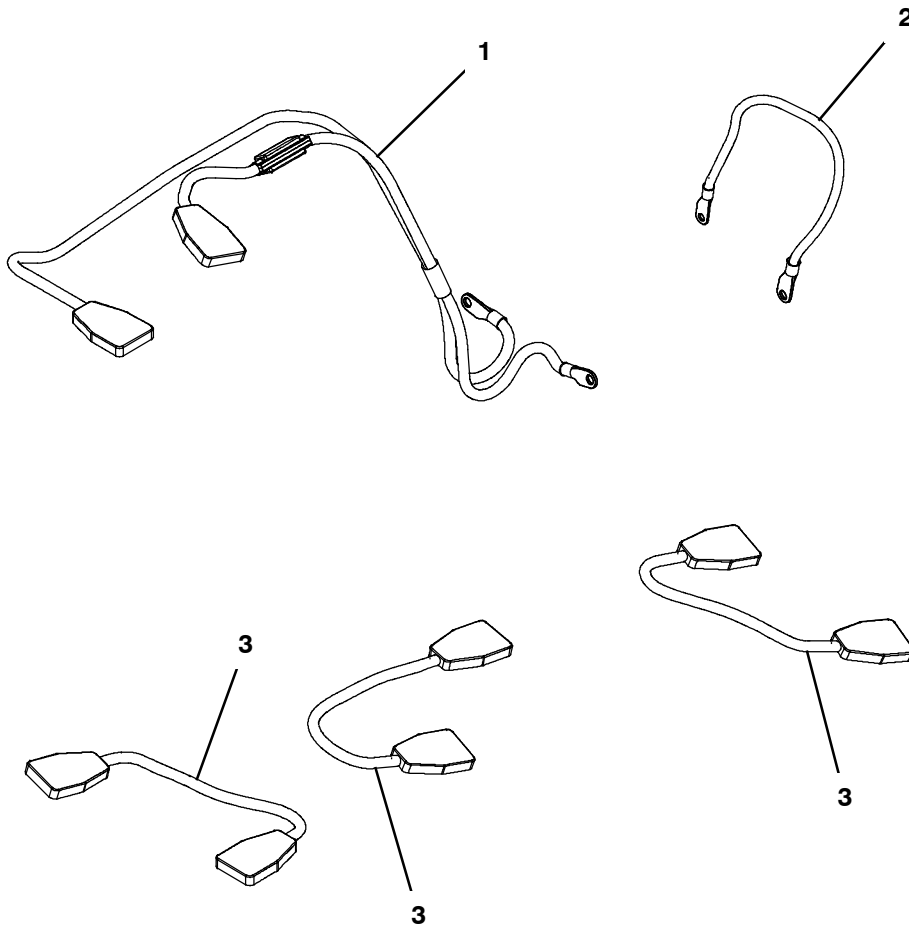
Ref.	Part No.	Serial Number	Description	Qty.	
1	1211424	(00001-) Valve, Water, Solenoid, 24vdc Qf08/Qf08	1	
2	1212809	(00001-) Fitting, Plstc, E90, Qf08/Qm08	4	
3	1205799	(00001-) Screw, Btn, M5 X 0.8 X 16, 8.8, NI, Torx	2	
4	1212859	(00001-) Fitting, Plstc, Str, Qf08/Qf08	1	
5	9014145	(00001-) Hose, Afrmkt, Pe, .375id .50od, 05ft	1	
6	1227552	(00001-) Fitting, Plstc, Str, Qm08/Pm06	1	
7	1212813	(00001-) Fitting, Plstc, Str, Qf08/Pm06	1	
▽	8	1211537	(00001-) Filter, In- Line, Pf06/Pf06 080m 2.6l Epd	1
▲		1218885	(00001-) Gasket [Epdm, F/1211537]	1
▲		1218883	(00001-) Screen, Fltr, 80 Mesh, Ss [W/ Cage]	1
▲		613991	(00001-) Bowl, Clr, Short, F/1005302	1
	9	1212987	(00001-) Fitting, Plstc, E90, Qf08/Pm06, Swivel	1
	10	130773	(00001-) Tie, Cable, Nyl, 11.0l, .14w, 3.0 Max. D	2

▽ ASSEMBLY

▲ INCLUDED IN ASSEMBLY

STANDARD BATTERY CABLES GROUP

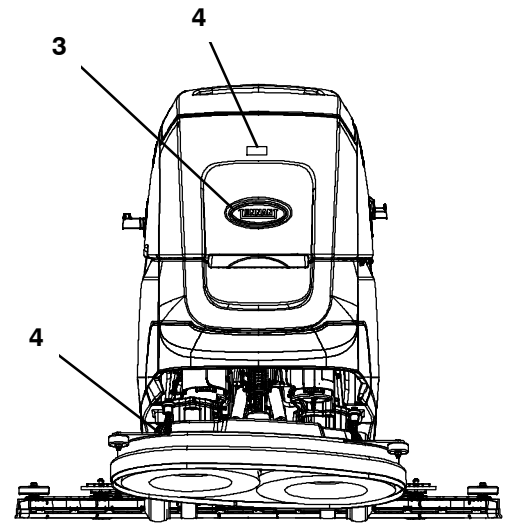
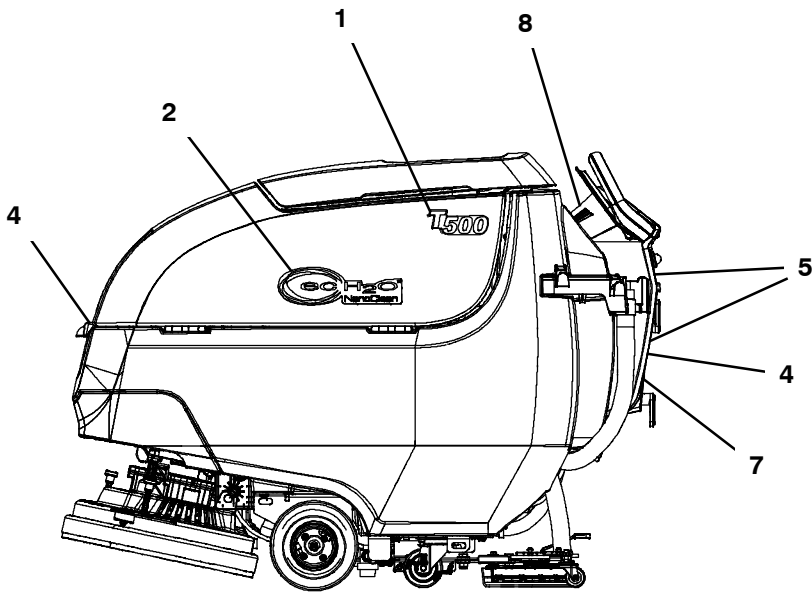
355457



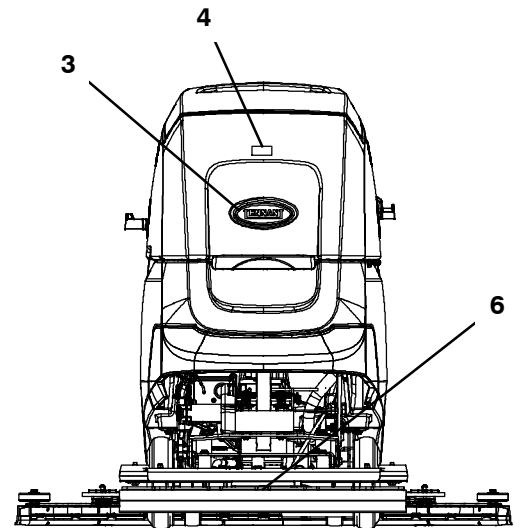
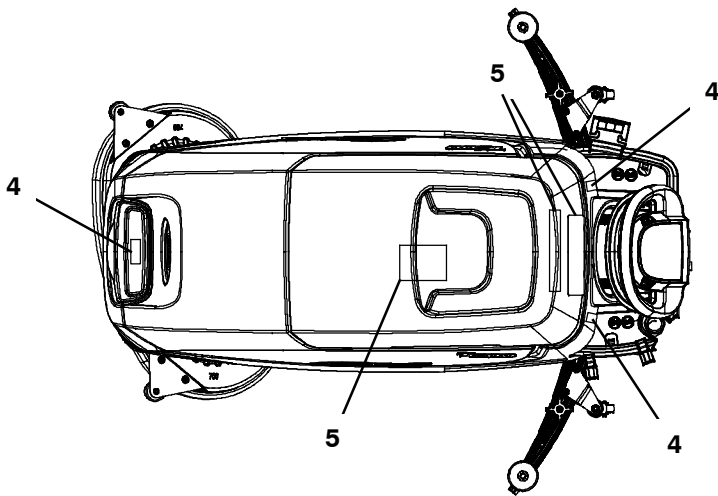
Ref.	Part No.	Serial Number	Description	Qty.
1	1074943	(00001-) Cable, Assy [T500, T500e, Ce]	1
2	1074945	(00001-) Cable, 04ga 15.0l Red [M8 Ring/M6 Ring]	1
3	1065638	(00001-) Cable, Battery, 16mm2 0290l Blk, 2clamp	3

LABEL GROUP

355497



DISK & CYLINDRICAL HEAD



ORBITAL HEAD

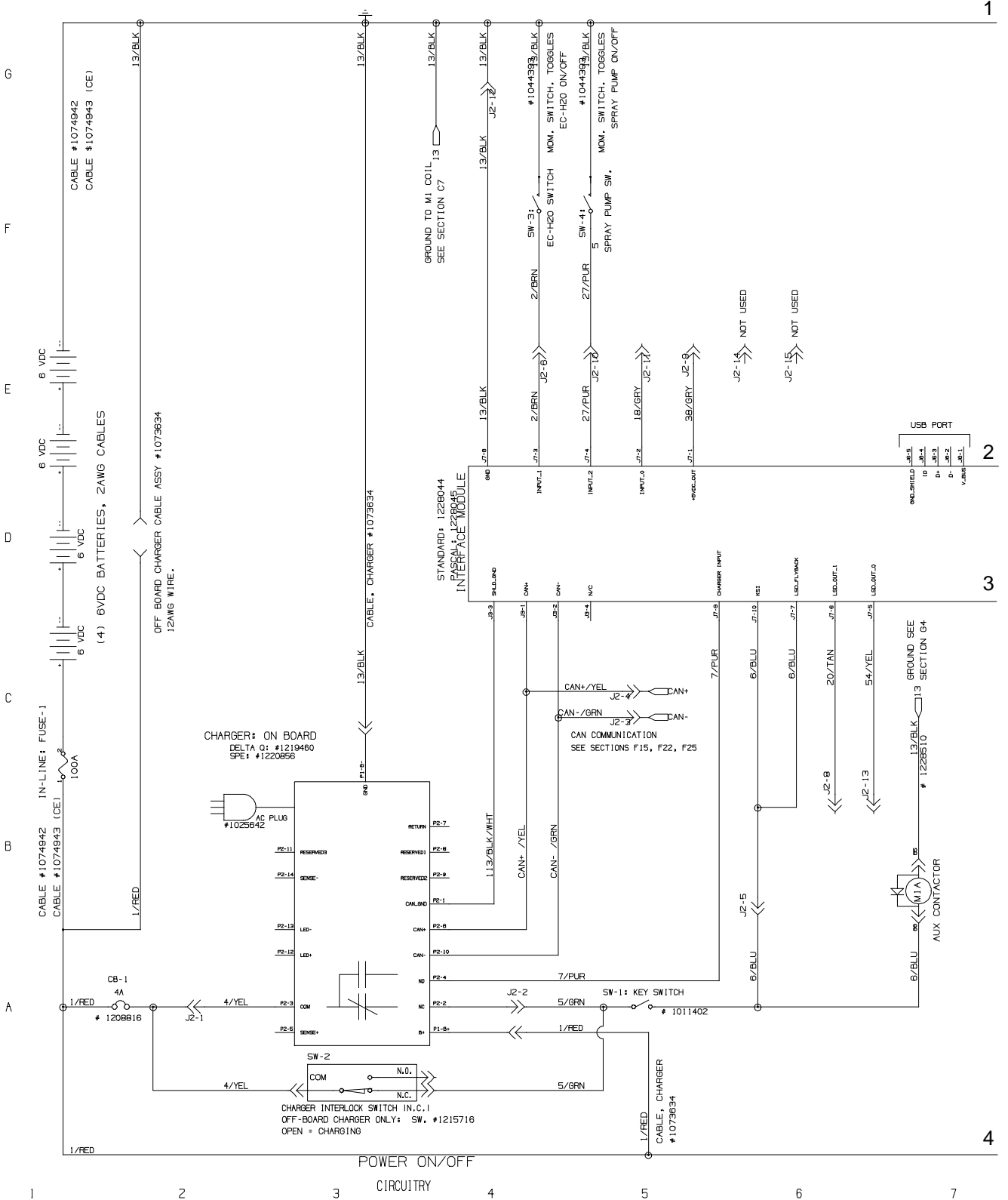
Ref.	Part No.	Serial Number	Description	Qty.
1	1224983	(00001-) Label, T500	2
2	1216520	(00001-) Label, Logo [Ech2o Nano]	2
3	1213114	(00001-) Label, Logo, 05.5l, Blk/Sil [Tennant]	1
4	1220963	(00001-) Label Sheet, Info/Hzrd [T500, Ce]	1
5	1220965	(00001-) Label Sheet, Operational [T500]	1
6	1224995	(00001-) Label, Orbital, Size, 70cm	1
7	1225763	(00001-) Label, Decal, Charger, Off- Board	1
8	1229725	(00001-) Label, Warning [Do Not Spray]	1

ELECTRICAL DIAGRAM (PAGE 1 OF 4)

1075014_00

BATTERY /
CHARGER
SYSTEMS

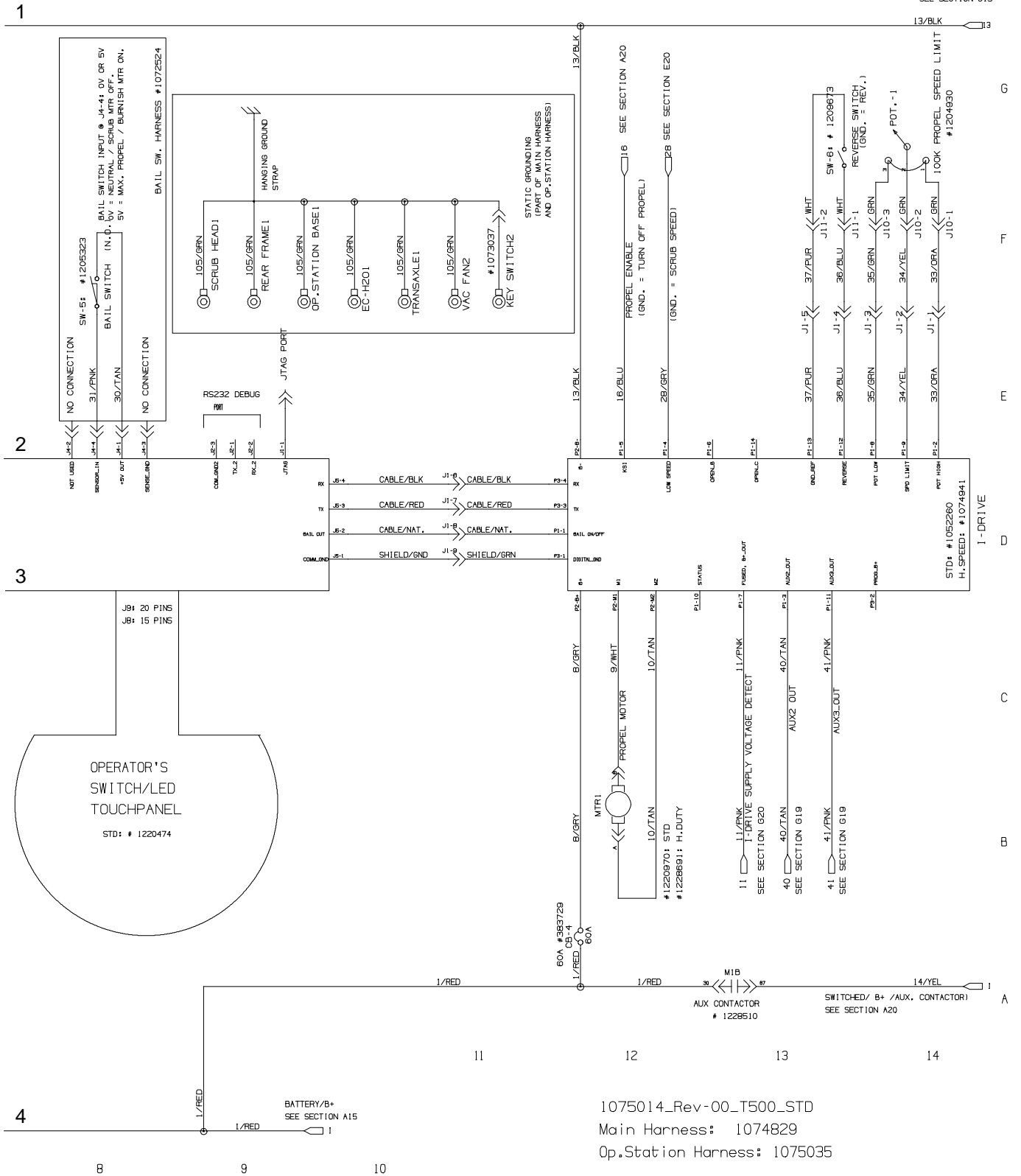
USER INTERFACE
MODULE



ELECTRICAL DIAGRAM (PAGE 2 OF 4)

1075014_00

PROPEL SYSTEM

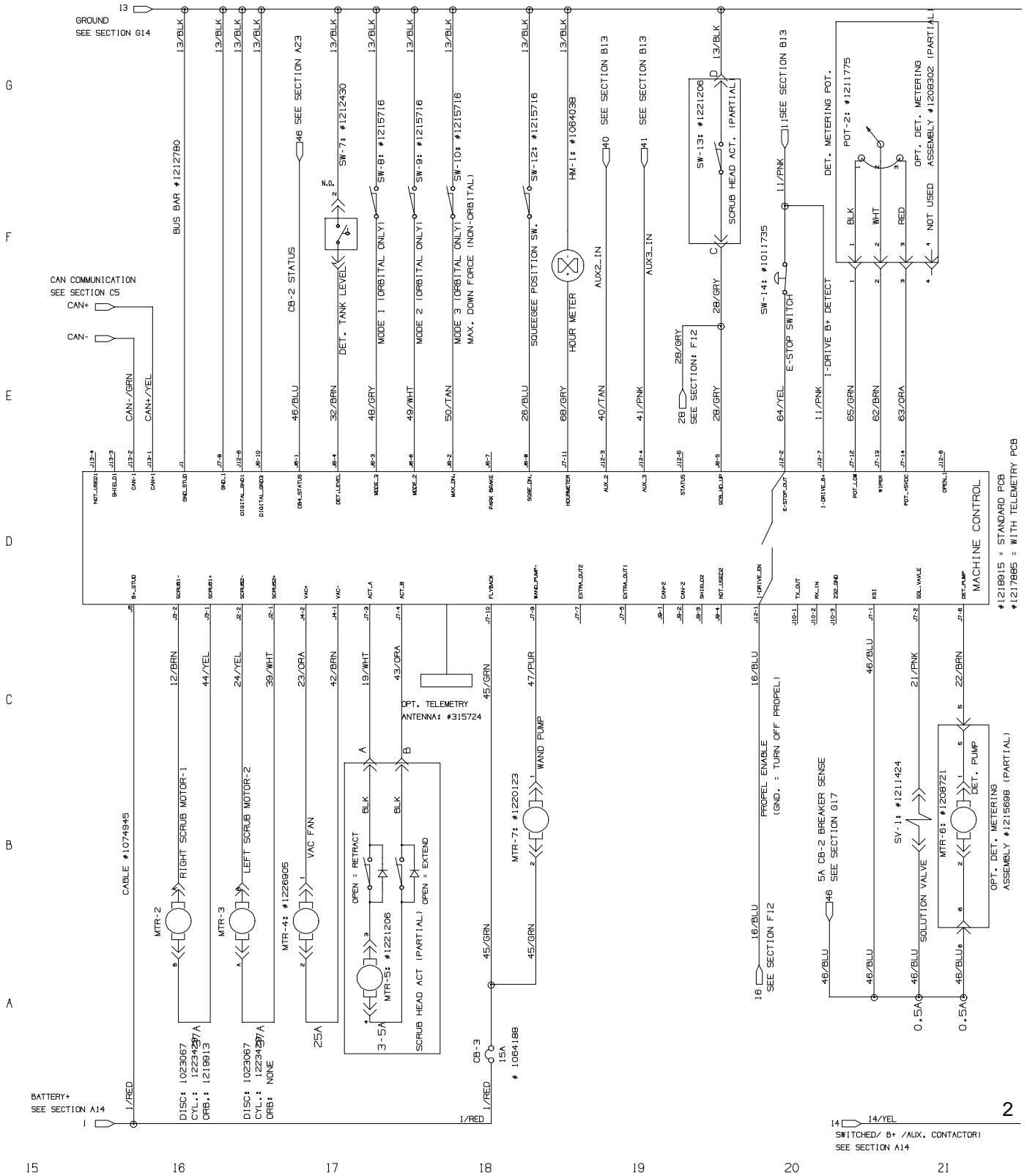


1075014_Rev-00_T500_STD
Main Harness: 1074829
Op.Station Harness: 1075035

ELECTRICAL DIAGRAM (PAGE 3 OF 4)

1075014_00

PREMIUM CONTROLLER

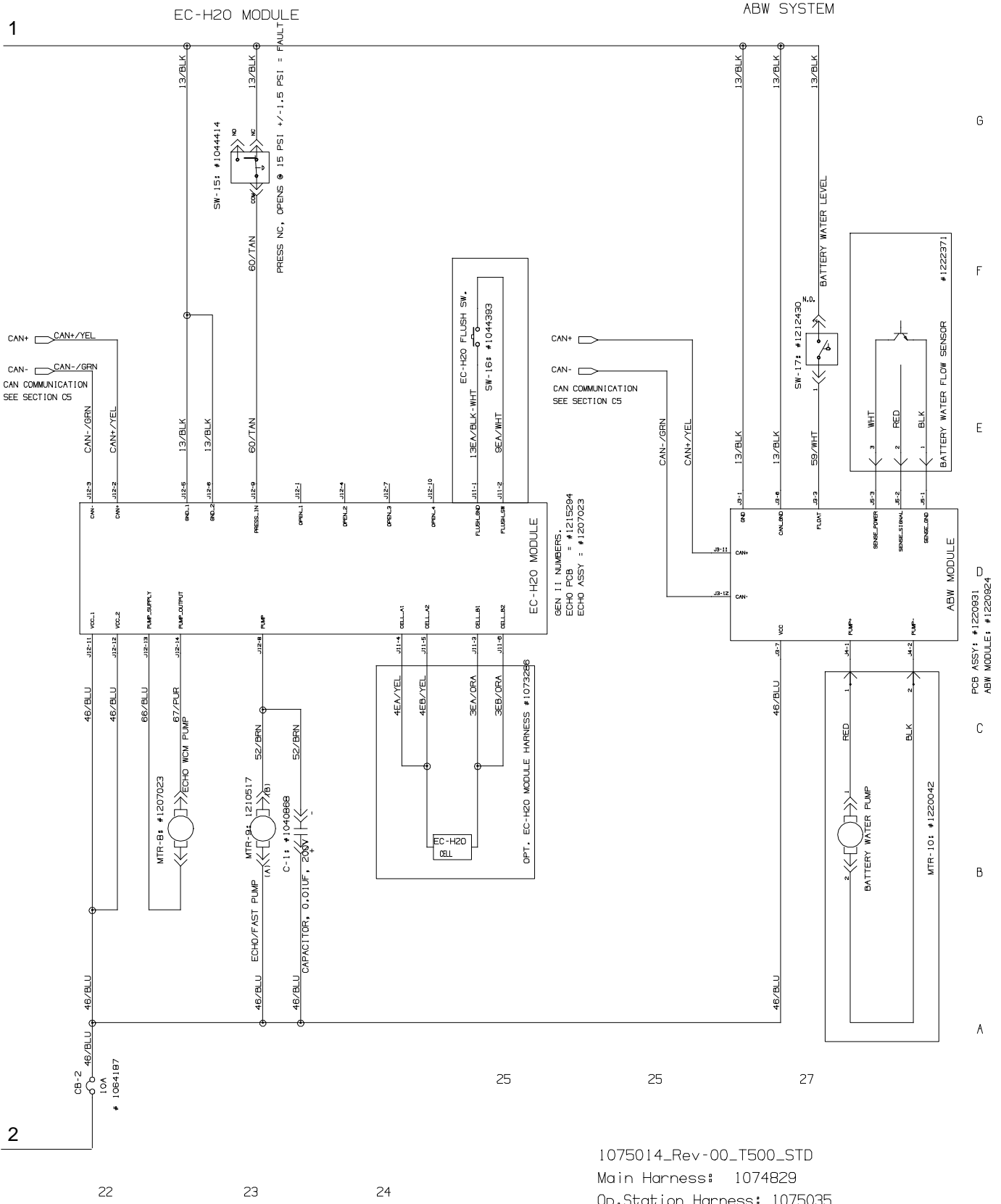


1

2

ELECTRICAL DIAGRAM (PAGE 4 OF 4)

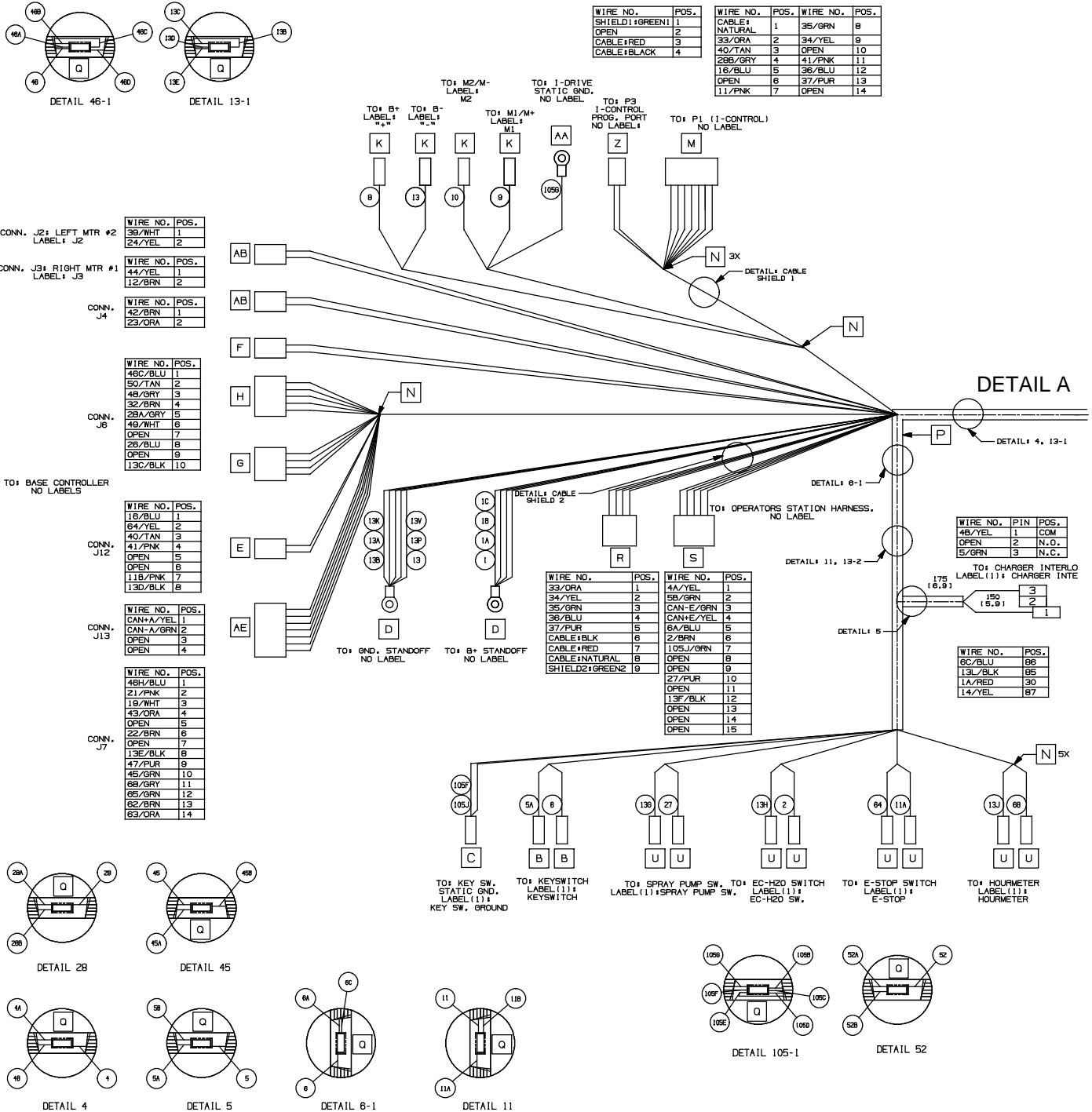
1075014_00



1075014_Rev-00_T500_STD
 Main Harness: 1074829
 Op.Station Harness: 1075035

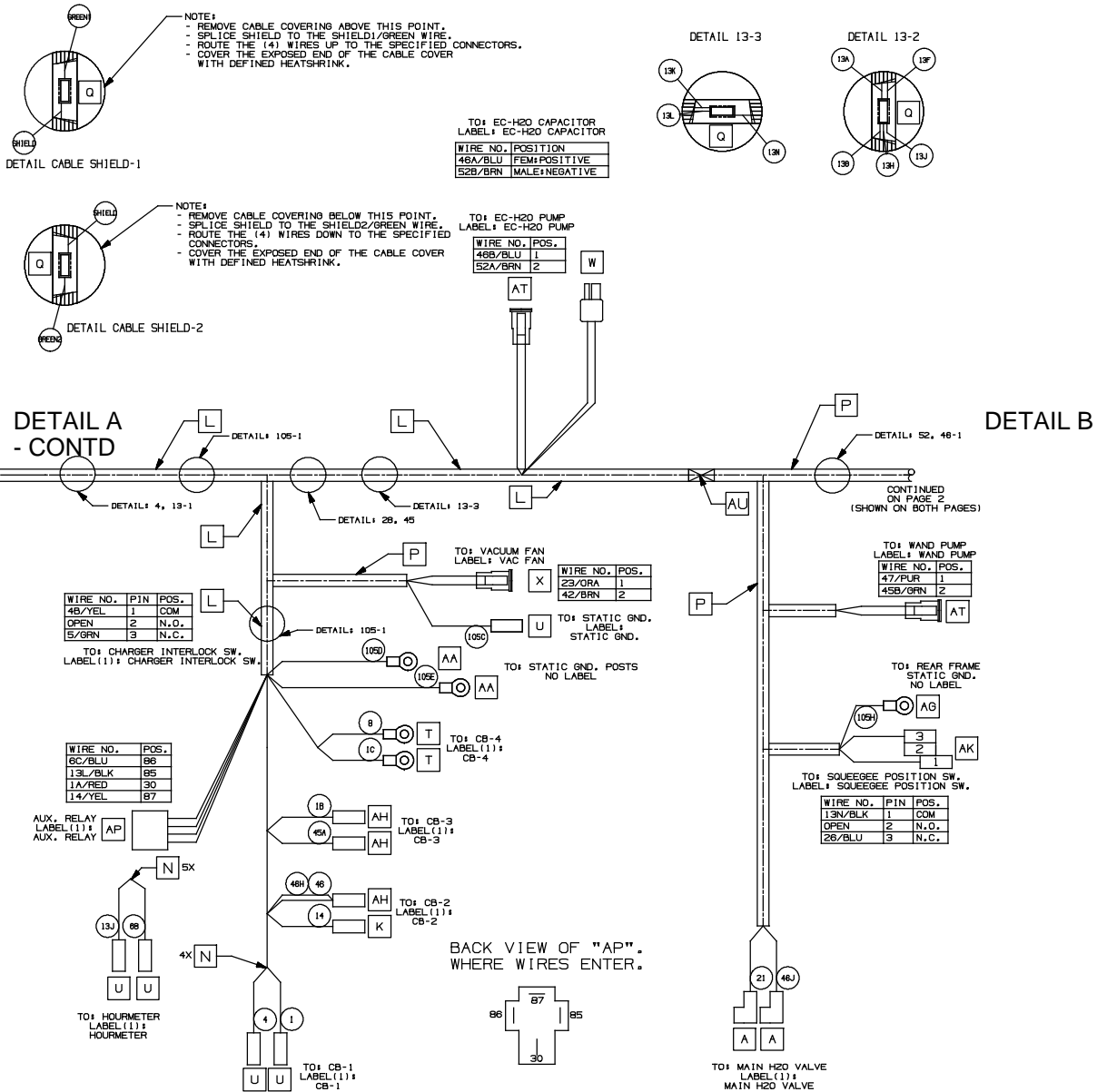
ELECTRICAL HARNESS, MAIN (PAGE 1 OF 4)

1074829_01



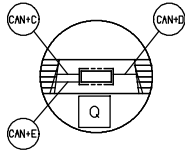
ELECTRICAL HARNESS, MAIN (PAGE 2 OF 4)

1074829_01

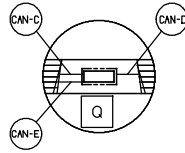


ELECTRICAL HARNESS, MAIN (PAGE 3 OF 4)

1074829_01



DETAIL CAN3



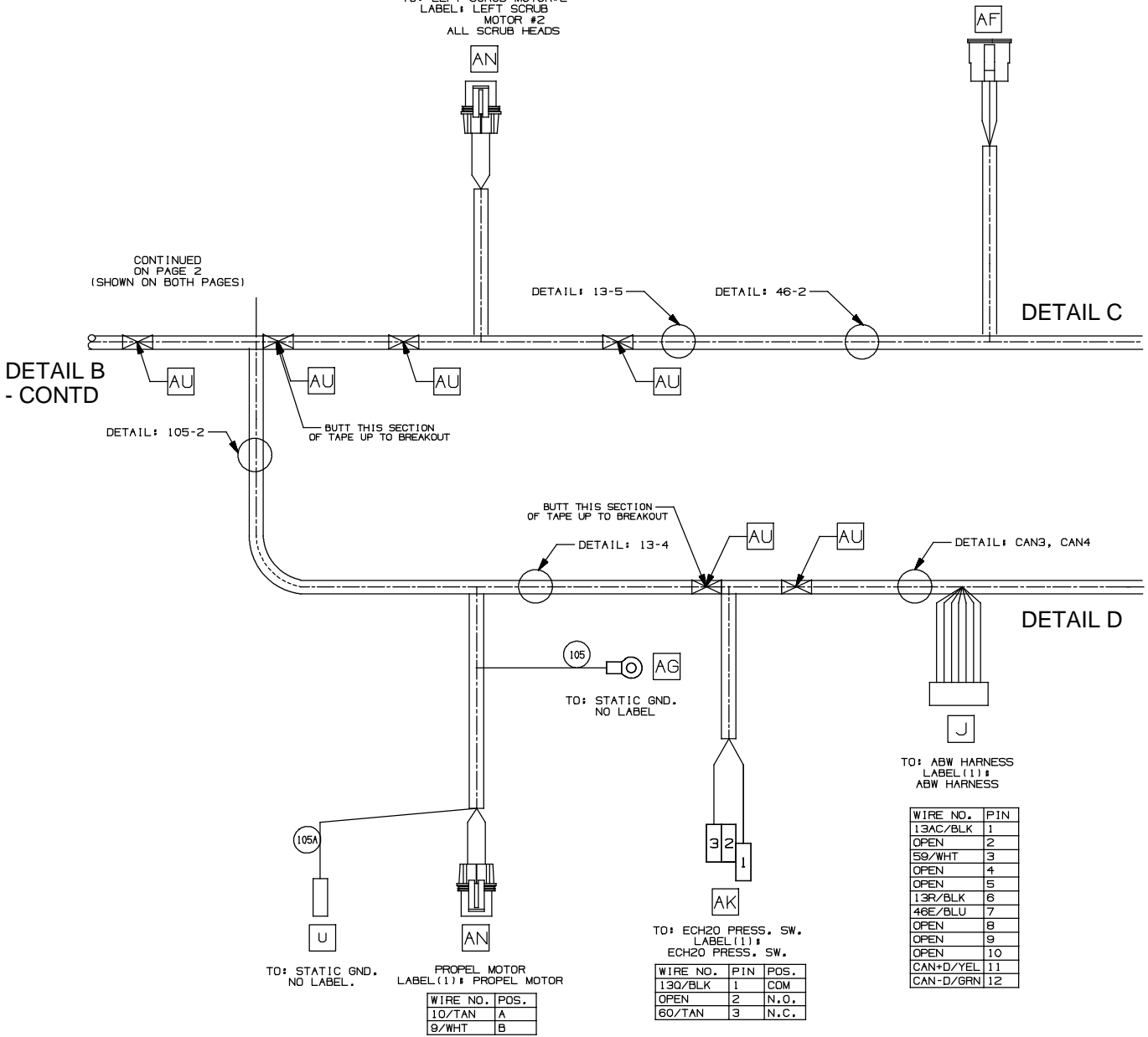
DETAIL CAN4

WIRE NO.	POS.
39/WHT	A
24/YEL	B

TO: LEFT SCRUB MOTOR#2
 LABEL: LEFT SCRUB
 MOTOR #2
 ALL SCRUB HEADS

WIRE NO.	POS.
65/GRN	1
62/BRN	2
63/ORA	3
OPEN	4
22/BRN	5
46K/BLU	6

TO: DET. METERING
 LABEL: DET. METERING



TO: STATIC GND.
 NO LABEL.

PROPEL MOTOR
 LABEL (1) # PROPEL MOTOR

WIRE NO.	POS.
10/TAN	A
9/WHT	B

TO: STATIC GND.
 NO LABEL.

TO: ECH20 PRESS. SW.
 LABEL (1) #
 ECH20 PRESS. SW.

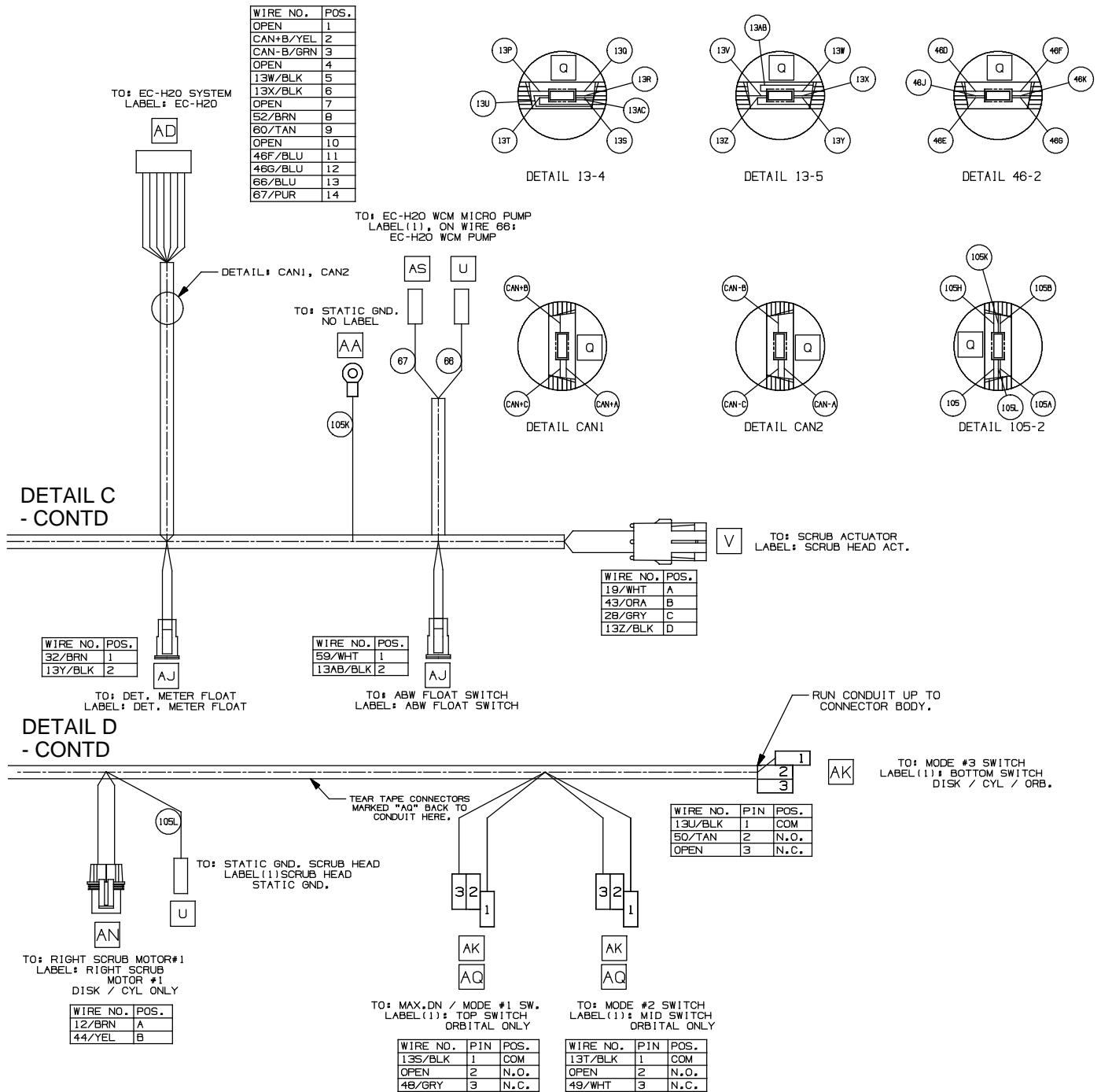
WIRE NO.	PIN	POS.
130/BLK	1	COM
OPEN	2	N.O.
60/TAN	3	N.C.

TO: ABW HARNESS
 LABEL (1) #
 ABW HARNESS

WIRE NO.	PIN
13AC/BLK	1
OPEN	2
59/WHT	3
OPEN	4
OPEN	5
13R/BLK	6
46E/BLU	7
OPEN	8
OPEN	9
OPEN	10
CAN+D/YEL	11
CAN-D/GRN	12

ELECTRICAL HARNESS, MAIN (PAGE 4 OF 4)

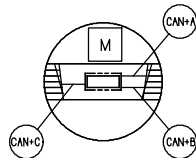
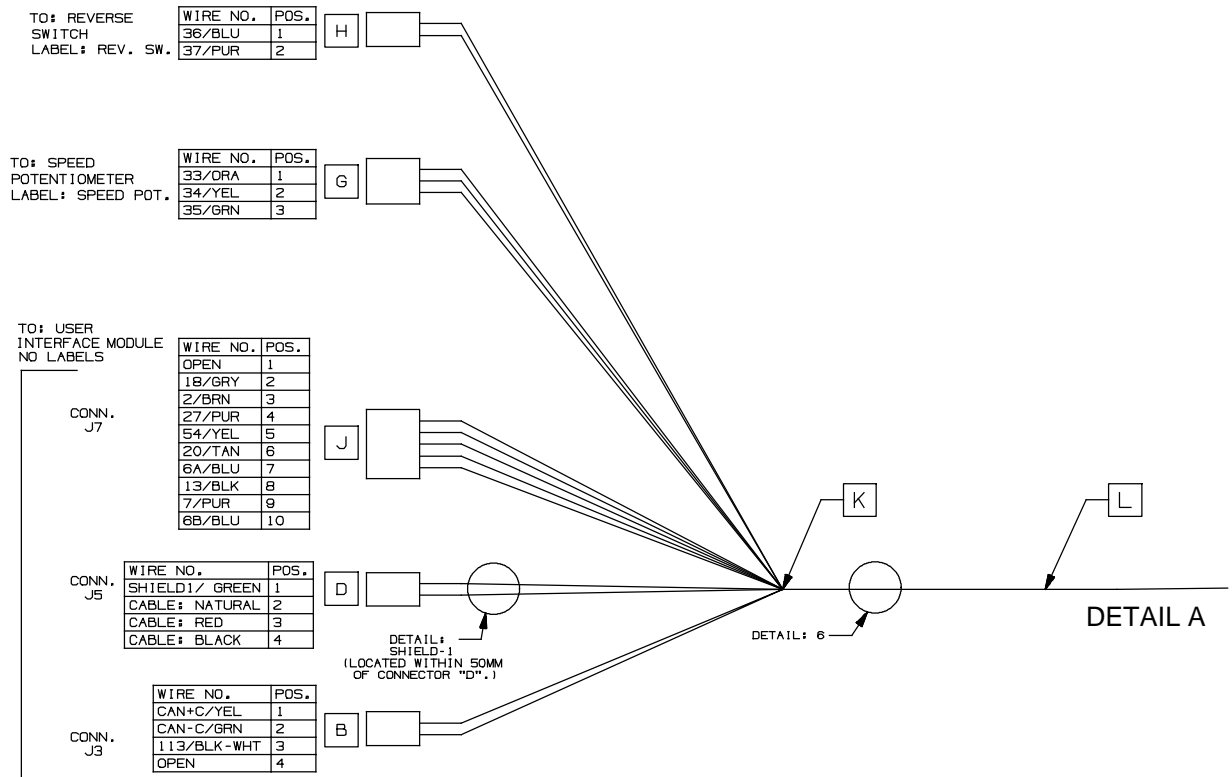
1074829_01



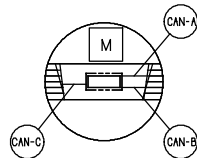
Part No.	Serial Number	Description	Qty.
1074829	(00001-) Harness, Main, Ele [T500]	1

ELECTRICAL HARNESS, OPERATOR STATION

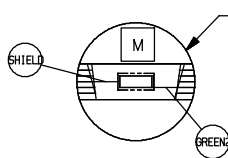
1075035_01



DETAIL CAN 1



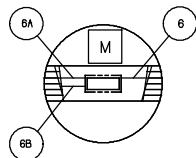
DETAIL CAN 2



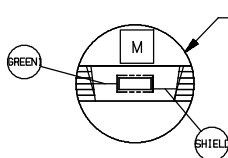
DETAIL CABLE SHIELD-2

NOTE:

- REMOVE CABLE COVERING RIGHT OF THIS POINT.
- SPLICE SHIELD TO THE SHIELD2+GREEN WIRE.
- ROUTE THE (4) WIRES RIGHT TO THE SPECIFIED CONNECTORS.
- COVER THE EXPOSED END OF THE CABLE COVER WITH DEFINED HEATSHRINK.



DETAIL 6



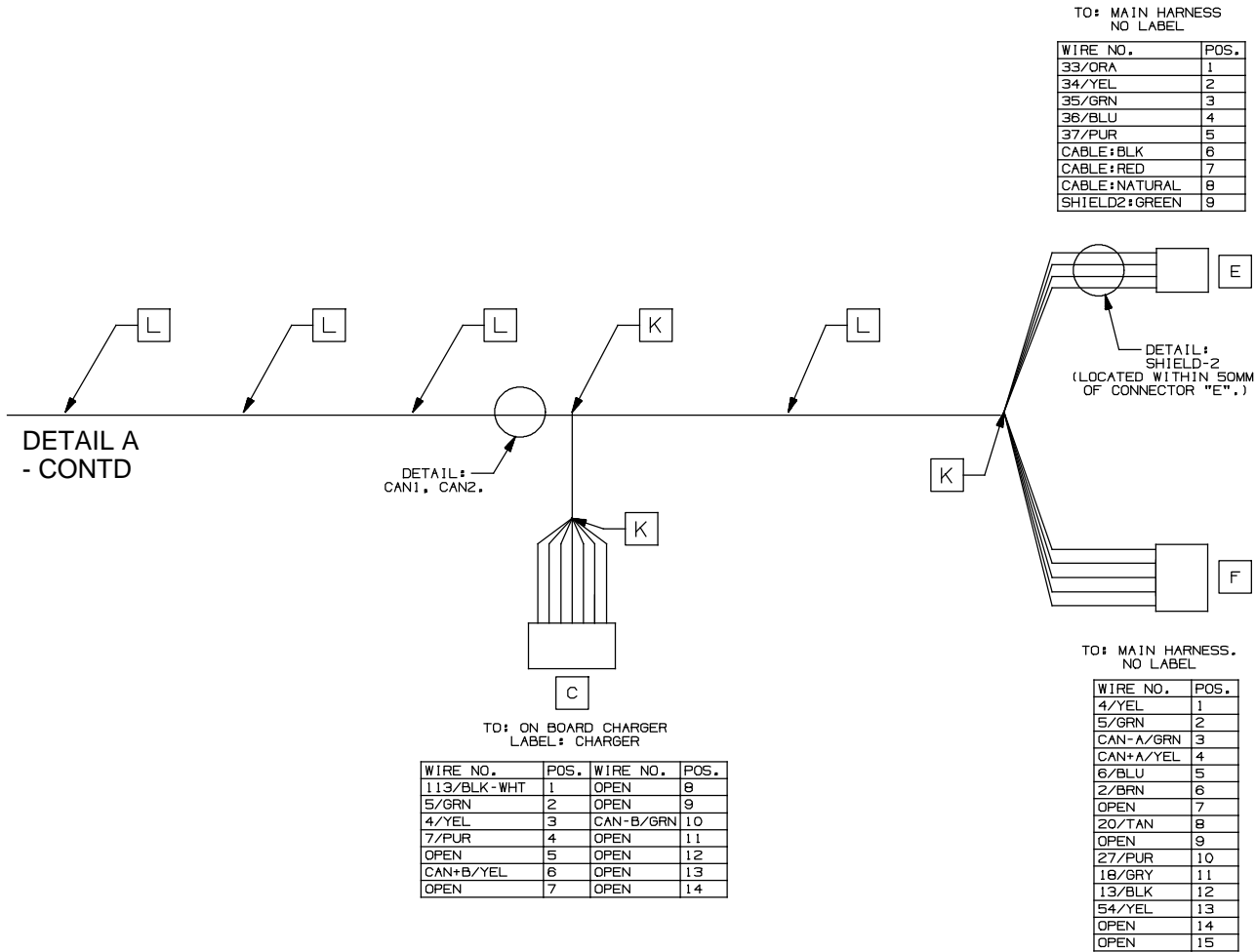
DETAIL CABLE SHIELD-1

NOTE:

- REMOVE CABLE COVERING LEFT OF THIS POINT.
- SPLICE SHIELD TO THE SHIELD1+GREEN WIRE.
- ROUTE THE (4) WIRES LEFT TO THE SPECIFIED CONNECTORS.
- COVER THE EXPOSED END OF THE CABLE COVER WITH DEFINED HEATSHRINK.

ELECTRICAL HARNESS, OPERATOR STATION

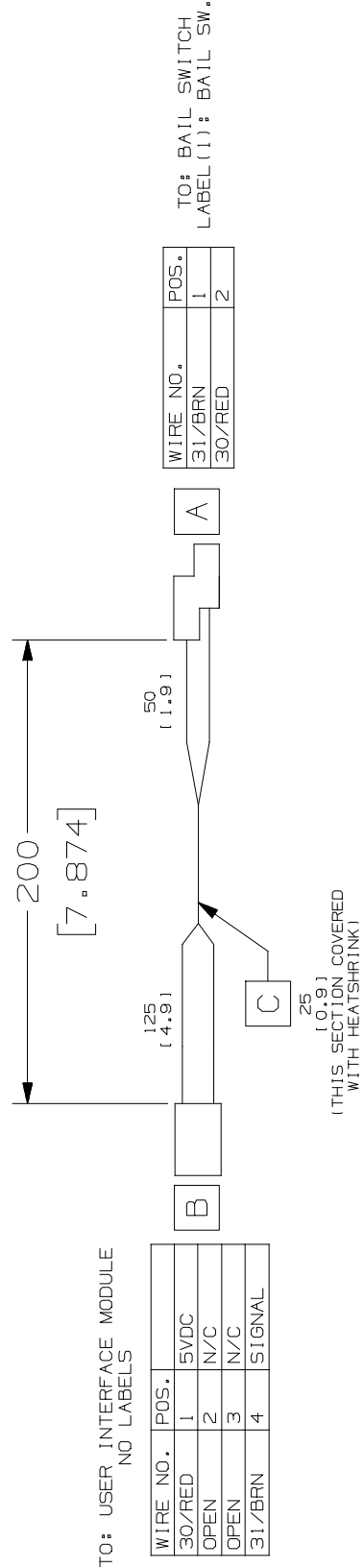
1075035_01



Part No.	Serial Number	Description	Qty.
1075035	(00001-) Harness, Ele [Op. Station, T500]	1

ELECTRICAL HARNESS, BAIL SWITCH

1072524_00



TO: USER INTERFACE MODULE
NO LABELS

WIRE NO.	POS.	
30/RED	1	5VDC
OPEN	2	N/C
OPEN	3	N/C
31/BRN	4	SIGNAL

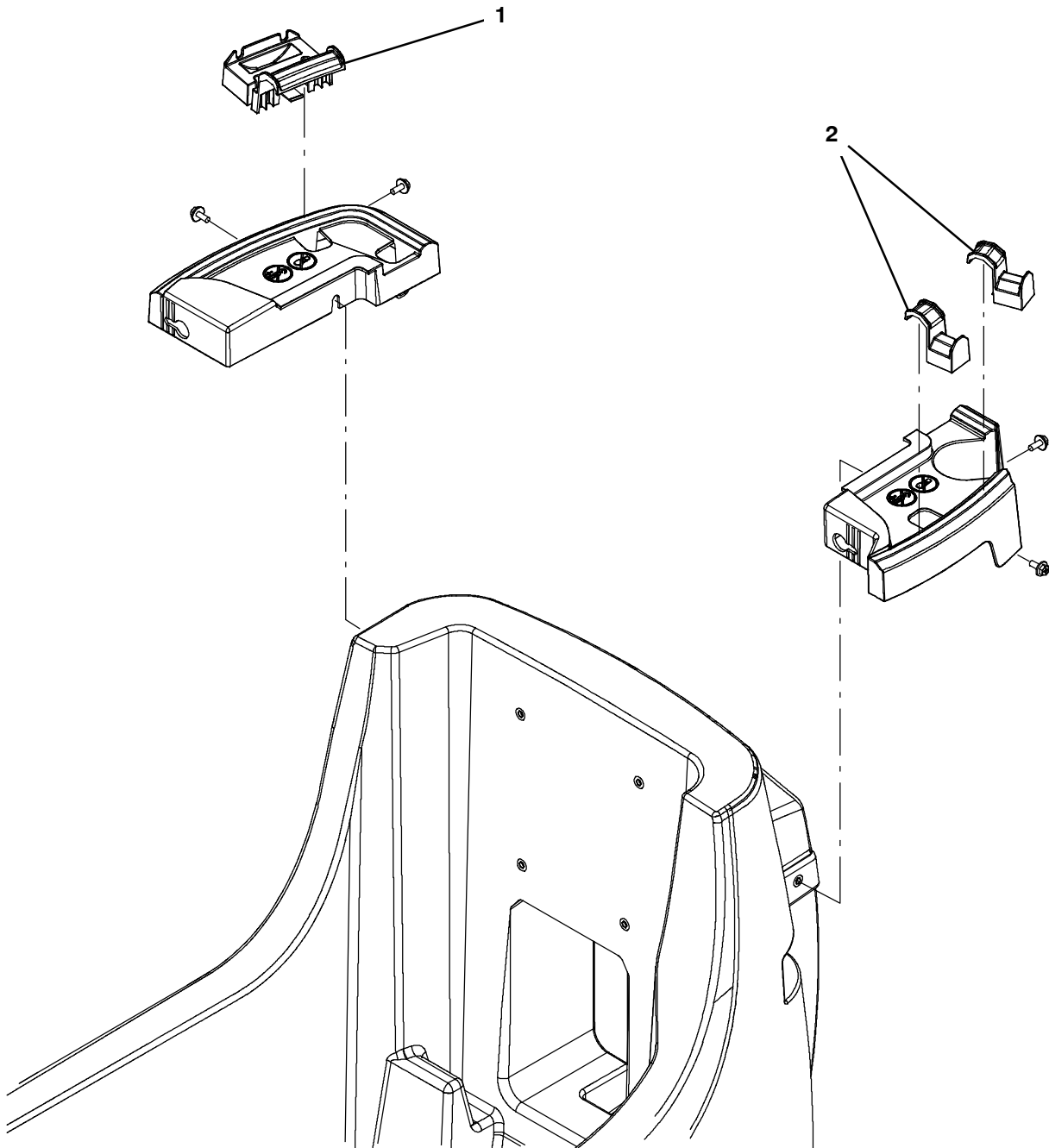
WIRE NO.	POS.
31/BRN	1
30/RED	2

TO: BAIL SWITCH
LABEL (1): BAIL SW.

Part No.	Serial Number	Description	Qty.
1072524	(00001-) Harness, Ele [Bail Switch]	1

ACCESSORY RAIL CLIP KIT

355481



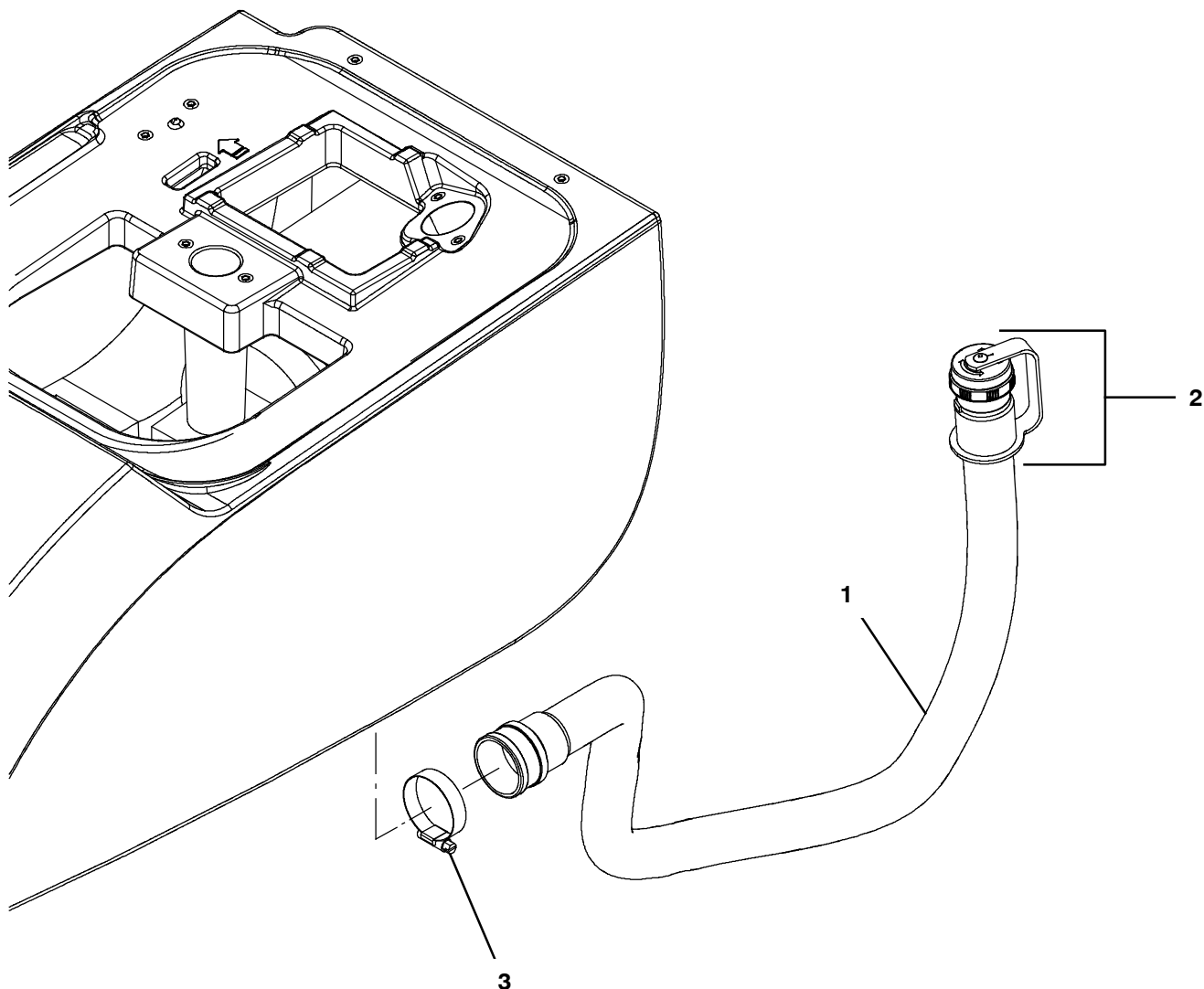
Ref.	Part No.	Serial Number	Description	Qty.
▽	9013845	(00001-) Clip Kit, Rail, [T300/T300e/Ss300]	1
▲ 1	1214292	(00001-) Bracket, Hanger, Rail, Lrg	1
▲ 2	1214291	(00001-) Bracket, Hanger, Rail, Small	2

▽ ASSEMBLY

▲ INCLUDED IN ASSEMBLY

SCREW CAP DRAIN HOSE GROUP

355503



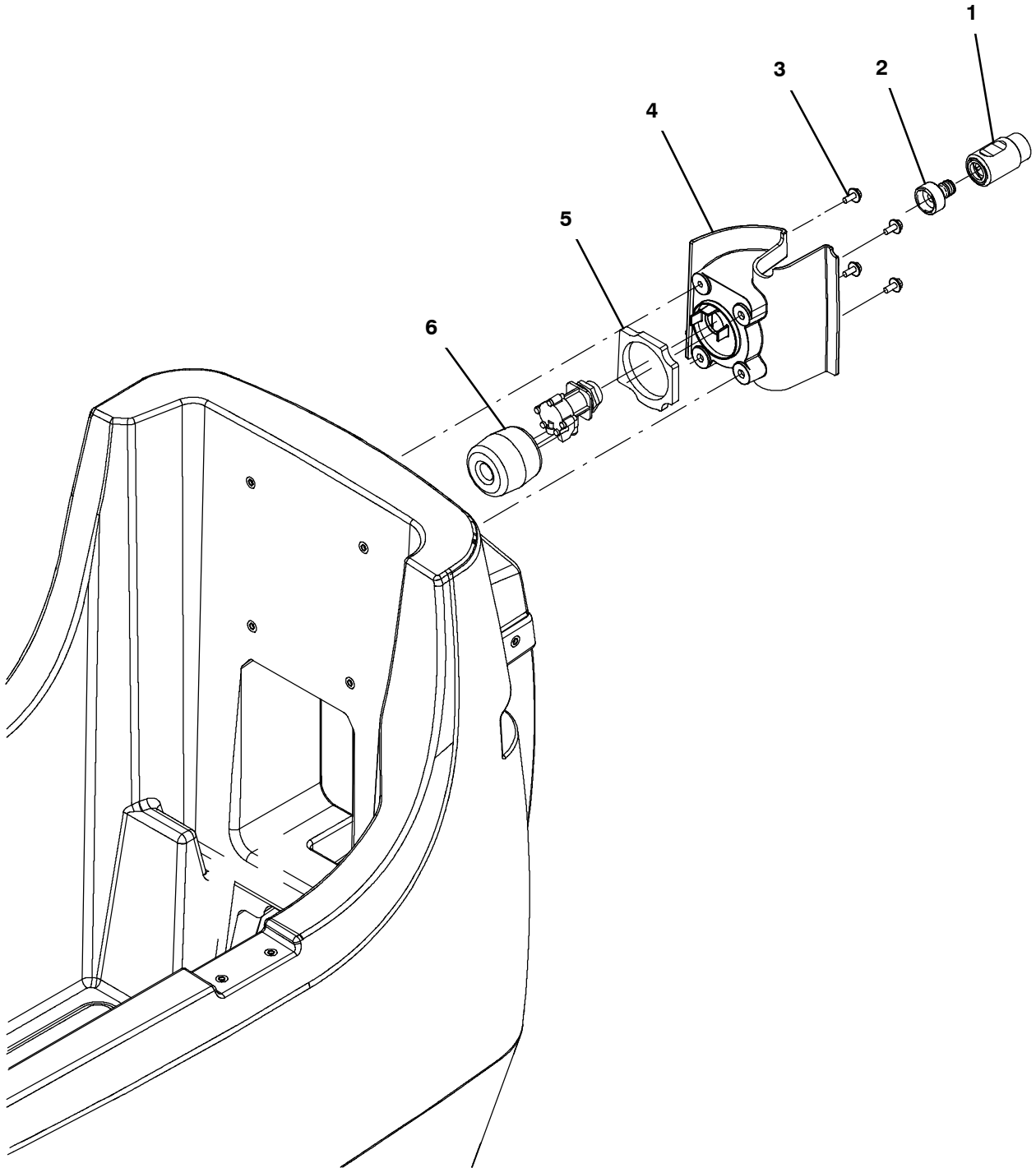
Ref.	Part No.	Serial Number	Description	Qty.
▽ 1	1219406	(00001-) Hose Assy, Drain, 1.5d 029l 2/1.5cap[Pu] (Gray)	1
▲ 2	1219134	(00001-) Cap, Drain Assy [Gray]	1
3	22297	(00001-) Clamp, Hose, Wormdrive, 1.56- 2.50d, .50w	1

▽ ASSEMBLY

▲ INCLUDED IN ASSEMBLY

SOLUTION TANK AUTO-FILL KIT

355455



SOLUTION TANK AUTO-FILL KIT

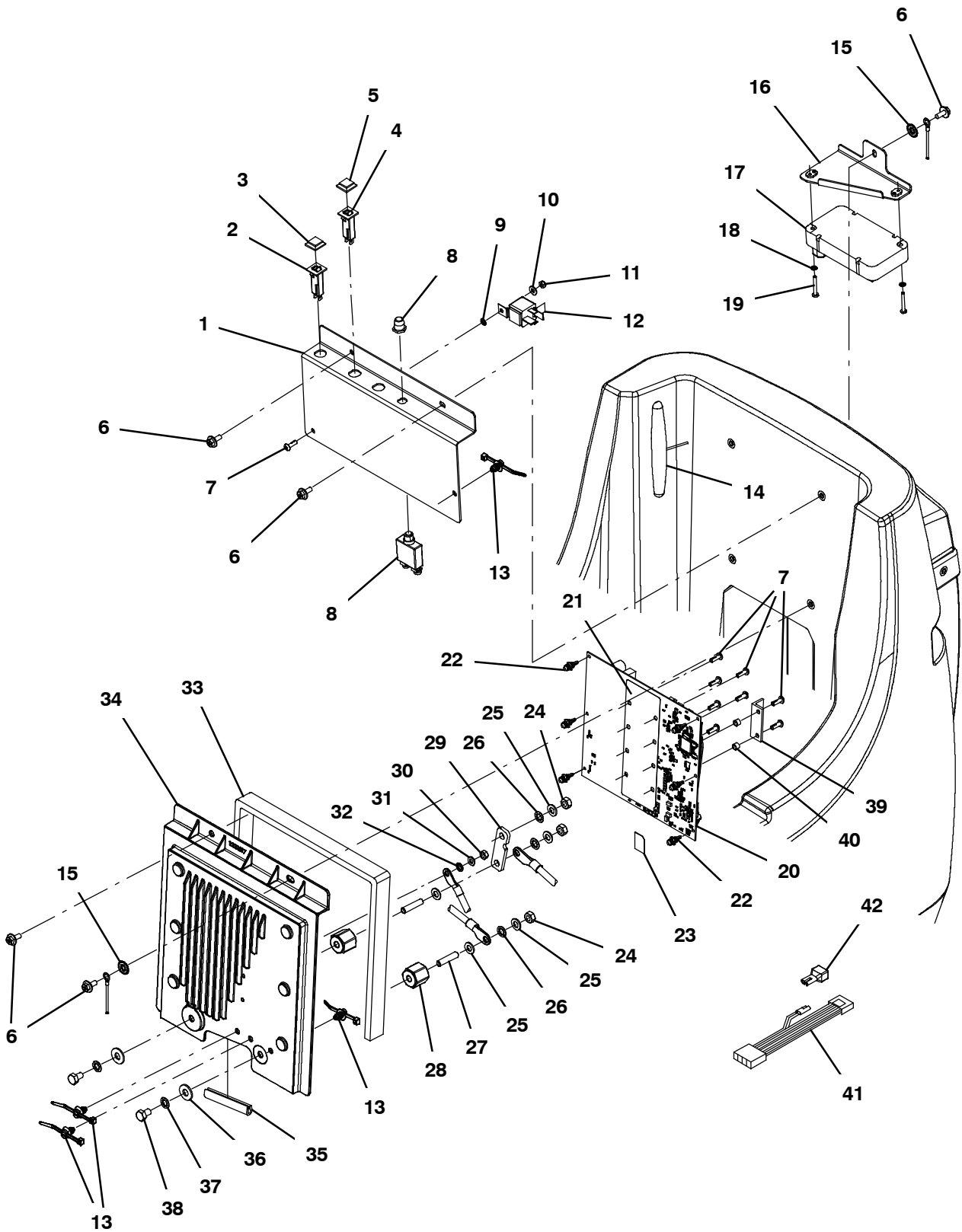
Ref.	Part No.	Serial Number	Description	Qty.
▽	9015482	(00001-) Fill Kit, Auto, Ci	1
▲	1 1227512	(00001-) Fitting, Plstc, Qd, Female	1
▲	2 1227400	(00001-) Fitting, Plstc, Qd, Male	1
▲	3 1034731	(00001-) Screw, Hex, M6 X 1.00 X 16, Sems, Ss	4
▲	4 1225411	(00001-) Cover, Auto Fill[T500]	1
▲	5 1220263	(00001-) Seal, Bulk Head, Water	1
▲	6 1219566	(00001-) Valve, Float, 6.7gpm	1

▽ ASSEMBLY

▲ INCLUDED IN ASSEMBLY

TELEMETRY ELECTRICAL GROUP

355565



TELEMETRY ELECTRICAL GROUP

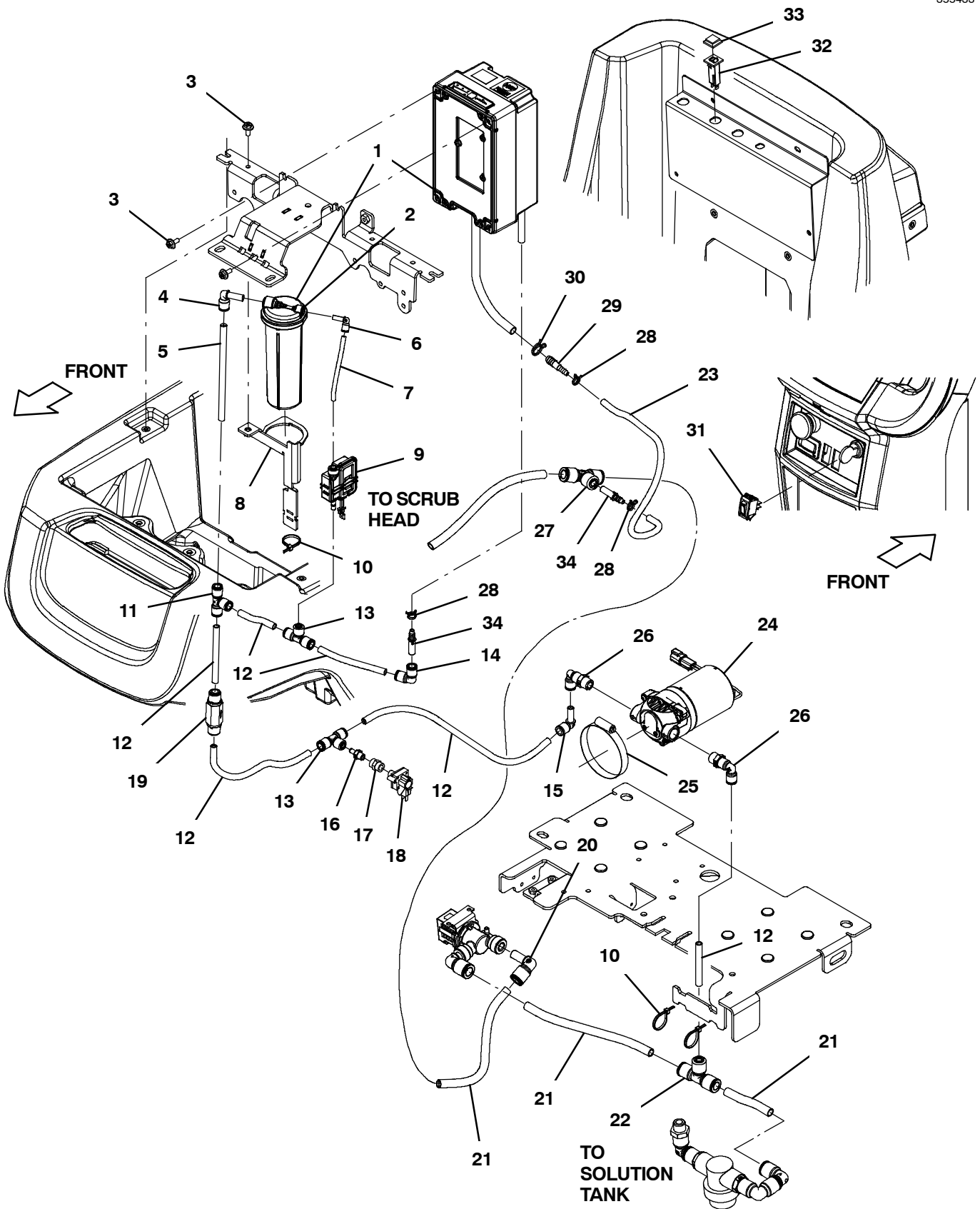
Ref.	Part No.	Serial Number	Description	Qty.
1	1218761	(00001-) Bracket, Mtg [Circuitbreakers- T500]	1
2	1208816	(00001-) Circuitbreaker, 04.0a, Resetable	1
3	1064191	(00001-) Boot, Circuitbreaker	1
4	1064187	(00001-) Circuitbreaker, 10.0a, Resetable	1
5	1064191	(00001-) Boot, Circuitbreaker	1
6	1034731	(00001-) Screw, Hex, M6 X 1.00 X 16, Sems, Ss	5
7	1205799	(00001-) Screw, Btn, M5 X 0.8 X 16, 8.8, NI, Torx	9
8	383729	(00001-) Circuitbreaker, 60.0a	1
9	07514	(00001-) Washer, Lock, Int, 10, Ss	1
10	01683	(00001-) Washer, Flat, 10, Ss	1
11	09739	(00001-) Nut, Hex, Lock, M5 X 0.80, NI, Ss	1
12	1228510	(00001-) Relay, 24vdc, 80a, Spst No, Plug- In	1
13	1210807	(00001-) Wire, Tie [W/.25" Fir Tree Clip]	4
14	315724	(00001-) Antenna, Telem, 18.0 In [Gprs]	1
15	41140	(00001-) Washer, Lock, Int- Ext, 0.25	2
16	1223824	(00001-) Bracket Wldt, Mtg, Cntrl, [T300/T300e]	1
17	9015776	(00001-) Drive Module Kit, Ci	1
18	02938	(00001-) Washer, Lock, Int, 08, Ss	2
19	33931	(00001-) Screw, Pan, Phl, M4 X 0.70 X 30, Ss	2
▽	20	9015787	(00001-) Kit, Control Board, Telem, Ci [T500]	1
▲	27964	(00001-) Strap, Ground, Static, Disposable	1
▲	1071235	(00001-) Cable [Usb, 2m, A- Male To Mini- B- Male]	1
▲	130773	(00001-) Tie, Cable, Nyl, 11.0l, .14w, 3.0 Max. D	3
	21	1220930	(00001-) Circuitboard, Silpad [T500, Main Scrub]	1
	22	1209448	(00001-) Standoff, Circuitboard, .25	1
	23	9014187	(00001-) Kit, Telem, Ci [Sim, Intl, T300]	1
	24	41361	(00001-) Nut, Hex, Std, M8 X 1.25, Brs	6
	25	1209373	(00001-) Washer, Flat, M8.4b X 16d X 1.6, Brs	3
	26	43952	(00001-) Washer, Lock, Int, 0.31, Ss	5
	27	607461	(00001-) Screw, Set, M8 X 1.25 X 35, NI	3
	28	1205345	(00001-) Stand- Off, Wir, M8, Insulator, Panel	2
	29	1212780	(00001-) Busbar, 125a 0.188 0.750w 2.638l	2
	30	1061910	(00001-) Nut, Hex, Std, M6 X 1.00, Brs	1
	31	1061918	(00001-) Washer, Flat, 0.25b 0.47d .06, Brs	1
	32	07515	(00001-) Washer, Lock, Int, 0.25, Ss	1
	33	1219045	(00001-) Gasket, Cover, Circuitboard	1
	34	1222617	(00001-) Heatsink, Mtg, Circuitboard, Machined	1
	35	1020174	(00001-) Molding, Afmkt, Trim, Pvc, .08 .11, 03ft	1
	36	01685	(00001-) Washer, Flat, 0.38b 0.88d .08, Ss	2
	37	32984	(00001-) Washer, Lock, Int, 0.31	2
	38	386868	(00001-) Screw, Hex, M8 X 1.25 X 12, Ss	2
	39	1227812	(00001-) Bracket, Sma Connector	1
	40	1227815	(00001-) Spacer, Unthreaded, Aluminium	2
	41	1075195	(00001-) Harness, Ele, Adaptor [T300, Amii]	1
	42	222290	(00001-) Diode, Ele, Plug	1

▽ ASSEMBLY

▲ INCLUDED IN ASSEMBLY

ec-H2O SOLUTION GROUP

355433



ec-H2O SOLUTION GROUP

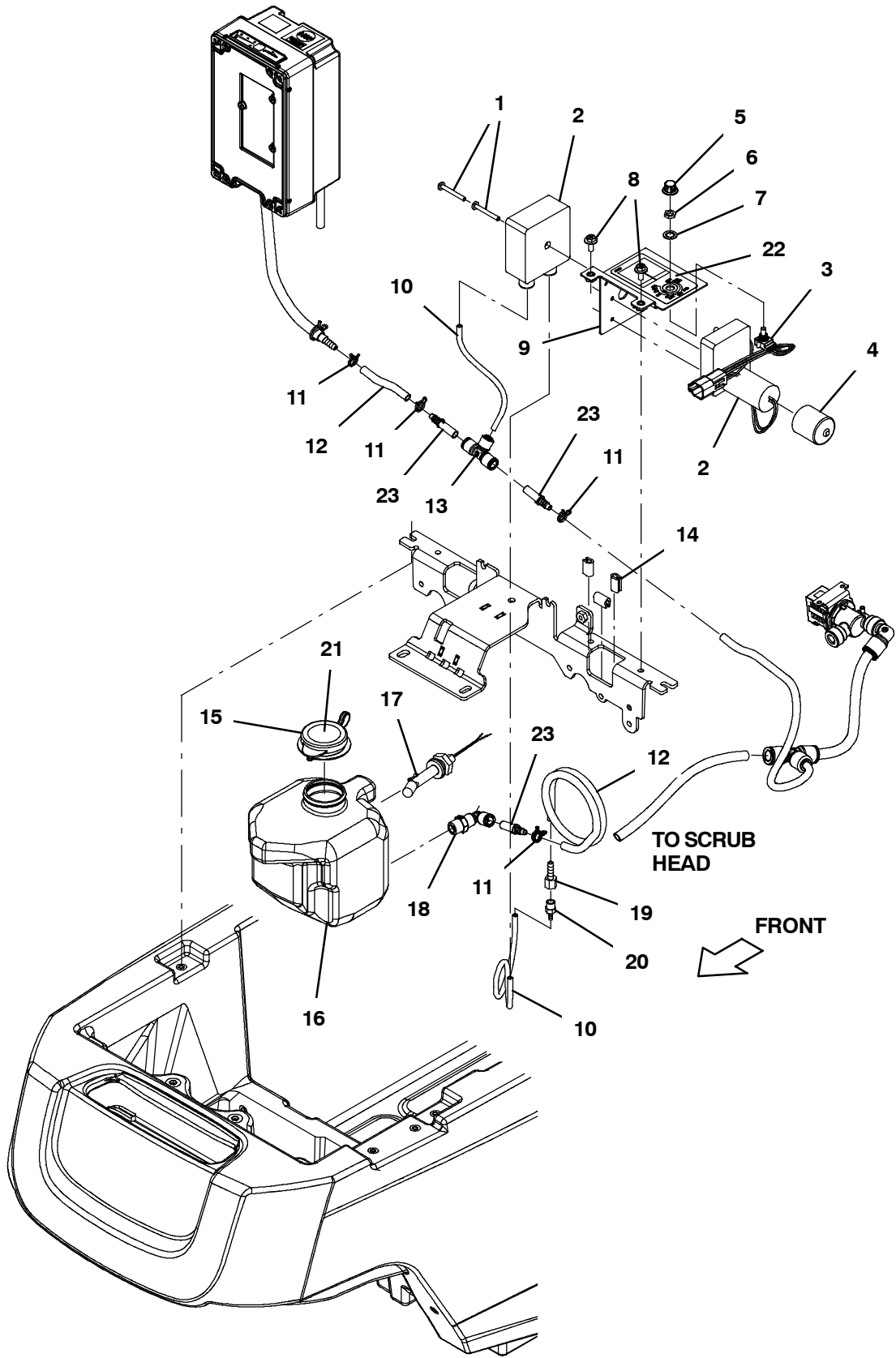
Ref.	Part No.	Serial Number	Description	Qty.
▽	1	9011810	(00001-) Module Kit, Replmt [Ec- H2o, B 02] (See Breakdowns)	1
▲	2	9013646	(00001-) Cartridge, Ec- H2o Nanoclean Wcm, 270ml	1
	3	1034731	(00001-) Screw, Hex, M6 X 1.00 X 16, Sems, Ss	4
	4	1215186	(00001-) Fitting, Plstc, E90, Qf06/Qm06	1
	5	9014146	(00001-) Hose, Afrmkt, Pvc, 0.06id .38od, 05ft	1
	6	1214339	(00001-) Fitting, Plstc, E90, Qfo4/Qm04	1
	7	9014147	(00001-) Hose, Afrmkt, Pvc, 0.06id .25od, 05ft	1
	8	1221926	(00001-) Bracket Wldt, Mtg, Ec- H2O [T500]	1
	9	1216973	(00001-) Pump Assy, Dispenser	1
	10	130773	(00001-) Tie, Cable, Nyl, 11.0l, .14w, 3.0 Max. D	3
	11	1212573	(00001-) Fitting, Plstc, Tee, Qf06/Qf06/Qf06	1
	12	9014148	(00001-) Hose, Afrmkt, Nat, 0.25id 0.375od, 06ft	1
	13	1212855	(00001-) Fitting, Plstc, Tee, Qf04/Qf06/Qf06	2
	14	1212856	(00001-) Fitting, Plstc, E90, Qf06/Qf06	1
	15	1215186	(00001-) Fitting, Plstc, E90, Qf06/Qm06	1
	16	1216185	(00001-) Fitting, Plstc, Str, Qm04/Pm02	1
	17	150307	(00001-) Fitting, Brs, Cplg, Pf02/Pf02	1
	18	1044414	(00001-) Switch, Press, 15psi, Pm02	1
	19	1215527	(00001-) Valve, Check, 1.0 Psi Qf06/Qf06	1
	20	1212809	(00001-) Fitting, Plstc, E90, Qf08/Qm08	1
	21	9014145	(00001-) Hose, Afrmkt, Pe, .375id .50od, 05ft	1
	22	1212875	(00001-) Fitting, Plstc, Tee, Qf06/Qf08/Qf08	1
	23	1014985	(00001-) Hose, Afrmkt, Pvc, Clr, 0.25id, 08ft	1
	24	1210517	(00001-) Pump, Soltn, Ele, 24vdc, 35 Psi	1
	25	43555	(00001-) Clamp, Hose, Wormdrive, 2.62- 3.50d	1
	26	1212812	(00001-) Fitting, Plstc, E90, Qf06/Pm06, Swivel	2
	27	1212875	(00001-) Fitting, Plstc, Tee, Qf06/Qf08/Qf08	1
	28	613735	(00001-) Clamp, Hose, Wir, .40 - .42, Yel	3
	29	1039557	(00001-) Fitting, Plstc, Str, Bm04/Bm06	1
	30	607775	(00001-) Clamp, Hose, Wir, .63 - .66, Blk	1
	31	1044393	(00001-) Switch, Rocker, Spst, Mom	1
	32	1064187	(00001-) Circuitbreaker, 10.0a, Resetable	1
	33	1064191	(00001-) Boot, Circuitbreaker	1
	34	1212857	(00001-) Fitting, Plstc, Str, Qm06/Bm04	2

▽ ASSEMBLY

▲ INCLUDED IN ASSEMBLY

SEVERE ENVIRONMENT SOLUTION GROUP

355436



SEVERE ENVIRONMENT SOLUTION GROUP

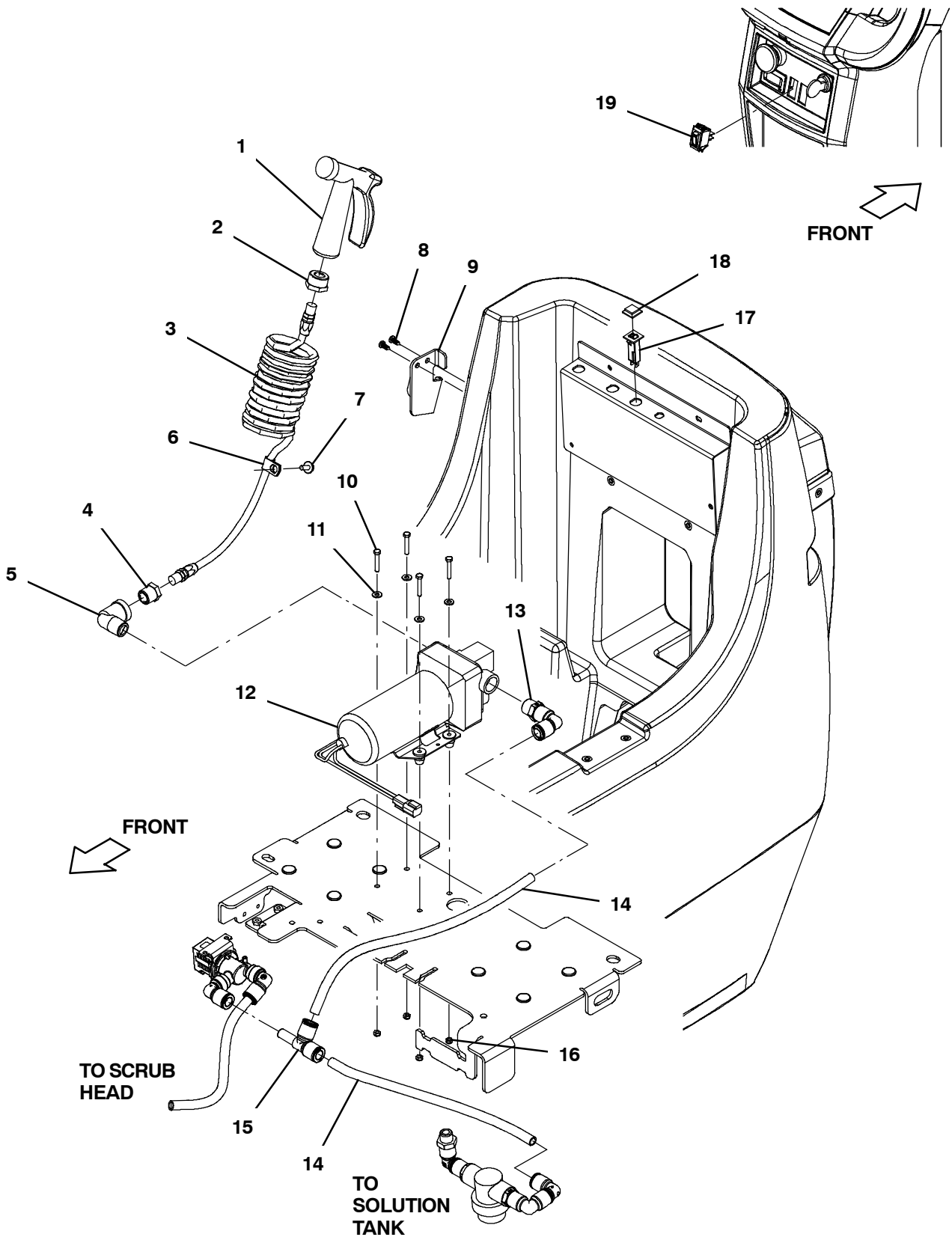
Ref.	Part No.	Serial Number	Description	Qty.
	1	17185	(00001-) Screw, Pan, Phl, M5 X 0.80 X 40, Ss	2
▽	2	1215698	(00001-) Pump Assy, Detgt, 24 Vdc [T300]	1
▲		1208721	(00001-) Pump, Detgt, 24vdc, 120rpm	1
▲		1219077	(00001-) Hose Kit, Detgt [0.5cc]	1
▲	3	1211775	(00001-) Potentiometer [5k, W/Leads And Conn.]	1
	4	605064	(00001-) Cap, Vinyl, 1.38 D 1.6l	1
	5	630265	(00001-) Knob, Rnd, 0.75d 0.50l 0.25b, Plstc	1
	6	222607	(00001-) Nut, Hex, Thin, .38- 32	1
	7	43953	(00001-) Washer, Lock, Int, 0.38, Ss	1
	8	1034731	(00001-) Screw, Hex, M6 X 1.00 X 16, Sems, Ss	2
	9	1221487	(00001-) Bracket Wldt, Pump, Detgt [T500]	1
	10	613461	(00001-) Hose, Pvc, Clr, 0.12id 0.25od 048.0l	1
	11	613735	(00001-) Clamp, Hose, Wir, .40 - .42, Yel	4
	12	1006415	(00001-) Hose, Afrmkt, Pvc, Clr, 0.25id, 03ft	1
	13	1212855	(00001-) Fitting, Plstc, Tee, Qf04/Qf06/Qf06	1
	14	1020168	(00001-) Molding, Afrmkt, Trim, Pvc, .08 .11, 01ft	1
	15	1224600	(00001-) Cap, Snap, 2.17d [Blue]	1
	16	1217453	(00001-) Tank [2.5 Liter]	1
	17	1212430	(00001-) Sensor, Level, Liq, 30watt, Spst	1
	18	1212812	(00001-) Fitting, Plstc, E90, Qf06/Pm06, Swivel	1
	19	150520	(00001-) Fitting, Brs, Str, Bm04/Pf02	1
	20	150524	(00001-) Fitting, Brs, Str, Bm02/Pm02	1
	21	1224989	(00001-) Label, Detergent Metering Tank	1
	22	1210440	(00001-) Label, Opertnl, Detergent Metering	1
	23	1212857	(00001-) Fitting, Plstc, Str, Qm06/Bm04	3

▽ ASSEMBLY

▲ INCLUDED IN ASSEMBLY

RECOVERY TANK RINSE KIT

355431



RECOVERY TANK RINSE KIT

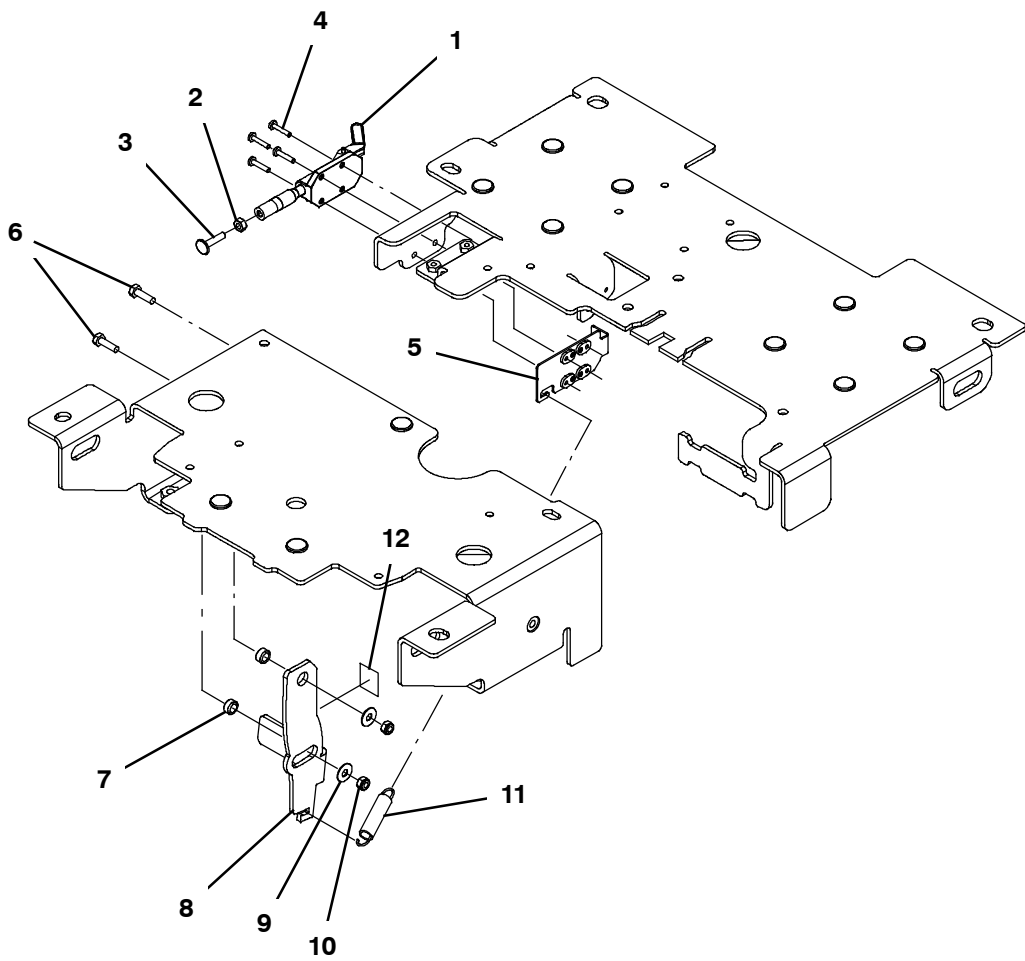
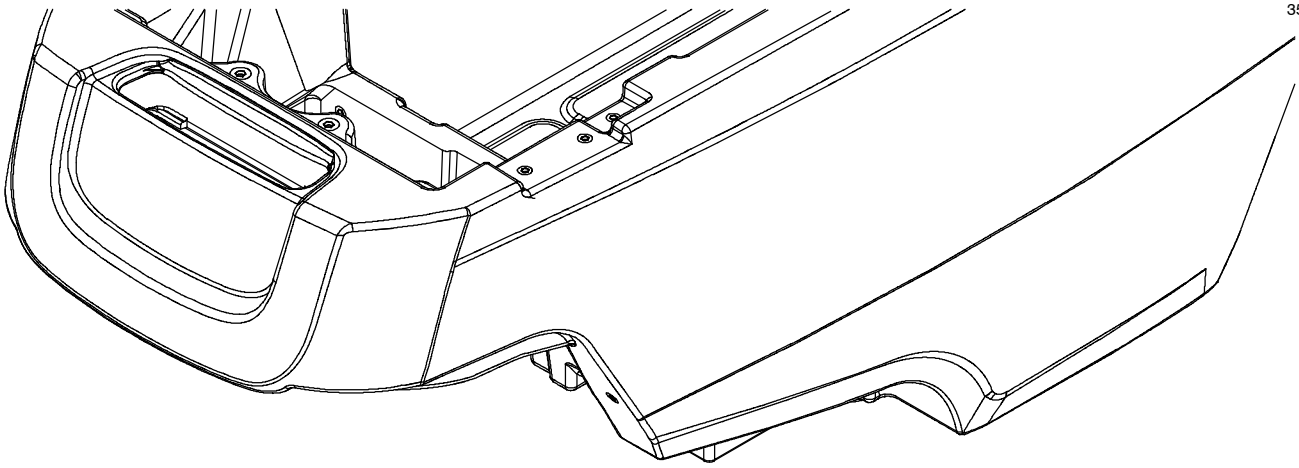
Ref.	Part No.	Serial Number	Description	Qty.
▽	9015481	(00001-) Rinse Kit, Tank, Rec [T500] , Ci	1
▲	1 769785	(00001-) Nozzle, Spray, Hand	1
▲	2 1220554	(00001-) Fitting, Brs, Str, Pf04/Garden Hose	1
▲	3 160132	(00001-) Hose Assy, 0.25id X 12ft Coil	1
▲	4 1220546	(00001-) Fitting, Brs, Str, Pm08/Pf04	1
▲	5 1220131	(00001-) Fitting, Plstc, E90, 1/2" Npt Male- Femal	1
▲	6 40678	(00001-) Clamp, Cable, Stl, 0.44d X 0.62w, 1hole	1
▲	7 1034731	(00001-) Screw, Hex, M6 X 1.00 X 16, Sems, Ss	1
▲	8 1018155	(00001-) Screw, Pan, Phl, M5 X 0.80 X 16, Tcut,Ss	2
▲	9 1227293	(00001-) Bracket, Hanger, Hose	1
▲	10 1228033	(00001-) Screw, Hex, M5 X 0.80 X 30, Ss	4
▲	11 01683	(00001-) Washer, Flat, 10, Ss	4
▲	12 1220123	(00001-) Pump, Soltn, Ele, 24 Vdc, 60 Psi, 4 Gpm	1
▲	13 1212764	(00001-) Fitting, Plstc, E90, Qf08/Pm08, Swivel	1
▲	14 9014145	(00001-) Hose, Afrmkt, Pe, .375id .50od, 05ft	1
▲	15 1212806	(00001-) Fitting, Plstc, Tee, Qf08/Qf08/Qm08	1
▲	16 09739	(00001-) Nut, Hex, Lock, M5 X 0.80, NI, Ss	4
▲	17 1064188	(00001-) Circuitbreaker, 15.0a, Resetable	1
▲	18 1064191	(00001-) Boot, Circuitbreaker	1
▲	19 1044393	(00001-) Switch, Rocker, Spst, Mom	1

▽ ASSEMBLY

▲ INCLUDED IN ASSEMBLY

PARKING BRAKE GROUP

355420

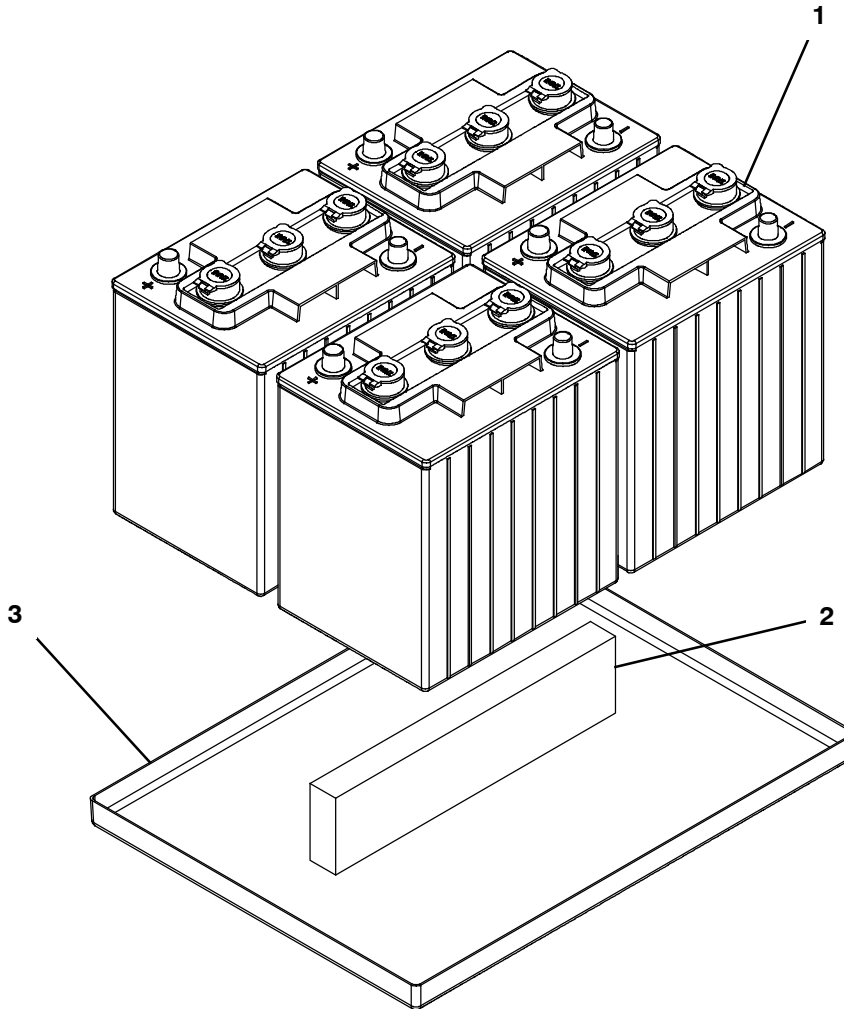


PARKING BRAKE GROUP

Ref.	Part No.	Serial Number	Description	Qty.
1	1221694	(00001-) Clamp, Brake, Parking [T500]	1
2	07785	(00001-) Nut, Hex, Std, M6 X 1.00, Ss	1
3	1017416	(00001-) Screw, Weld, M6 X 1.00 X 25, Thru, Ss	1
4	12323	(00001-) Screw, Pan, Phl, M4 X 0.70 X 20, Ss	4
5	1221695	(00001-) Plate Wldt, Brake [T500]	1
6	08716	(00001-) Screw, Hex, M6 X 1.00 X 20, Ss	2
7	360801	(00001-) Sleeve, 0.32b 0.50d 0.3l, 2cham, Ss	2
8	1221423	(00001-) Shoe, Brake, Parking	1
9	01684	(00001-) Washer, Flat, 0.27b 0.69d .05, Ss	2
10	08712	(00001-) Nut, Hex, Lock, M6 X 1.00, NI, Ss	2
11	75575	(00001-) Spring, Extn, 0.50od 0.06wir 02.5l	1
12	1224990	(00001-) Label, Opertnl, Parking Brake	1

BATTERY GROUP, WET 210AH

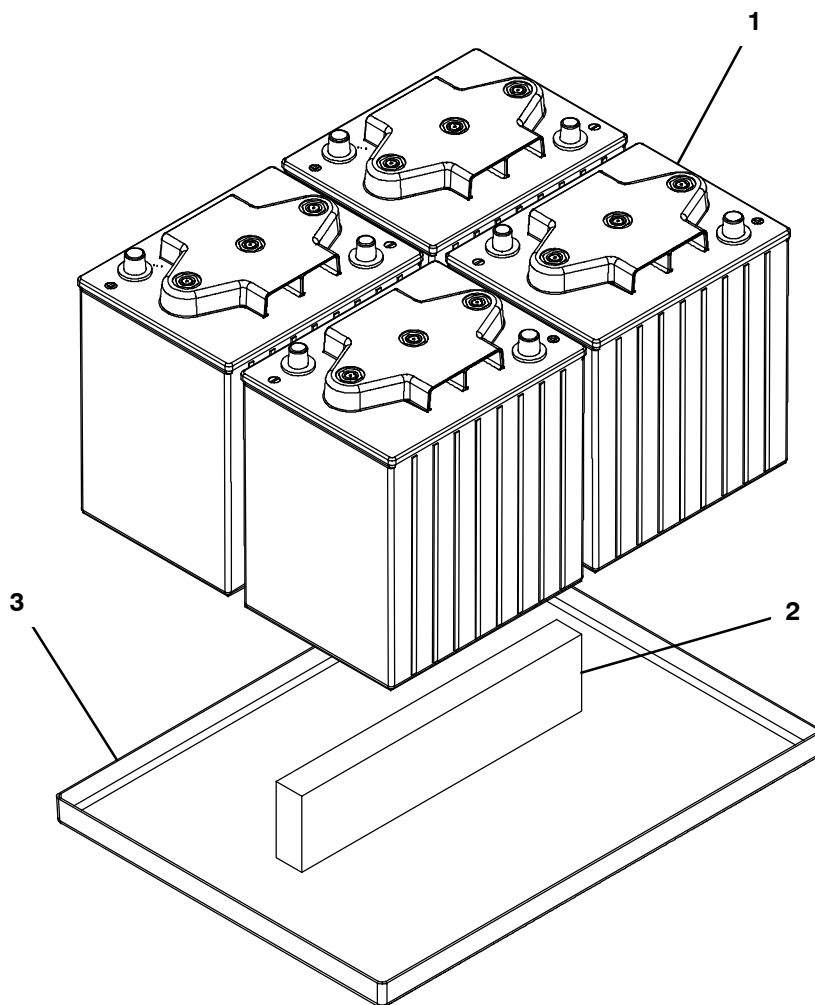
355451



Ref.	Part No.	Serial Number	Description	Qty.
1	1214519	(00001-) Battery, Wet, 6vdc, 210ah	4
2	630375	(00001-) Spacer, Battery, Foam, 1.25 X 3.3 X 13.7	1
3	1024874	(00001-) Tray, Battery [Eu, T5]	1

BATTERY GROUP, MAINTENANCE-FREE 180AH

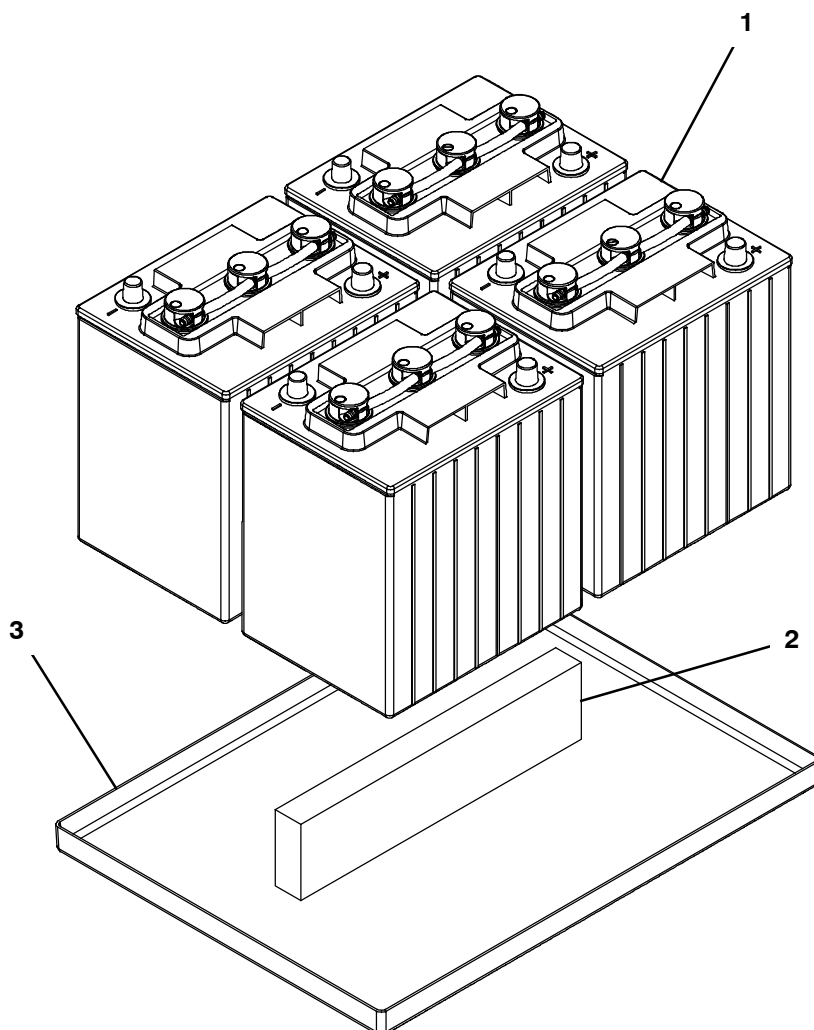
355449



Ref.	Part No.	Serial Number	Description	Qty.
1	994203	(00001-) Battery, 06vdc 0180ah [5h,Gf06180]	4
2	630375	(00001-) Spacer, Battery, Foam, 1.25 X 3.3 X 13.7	1
3	1024874	(00001-) Tray, Battery [Eu, T5]	1

BATTERY GROUP, WET 210AH BFS

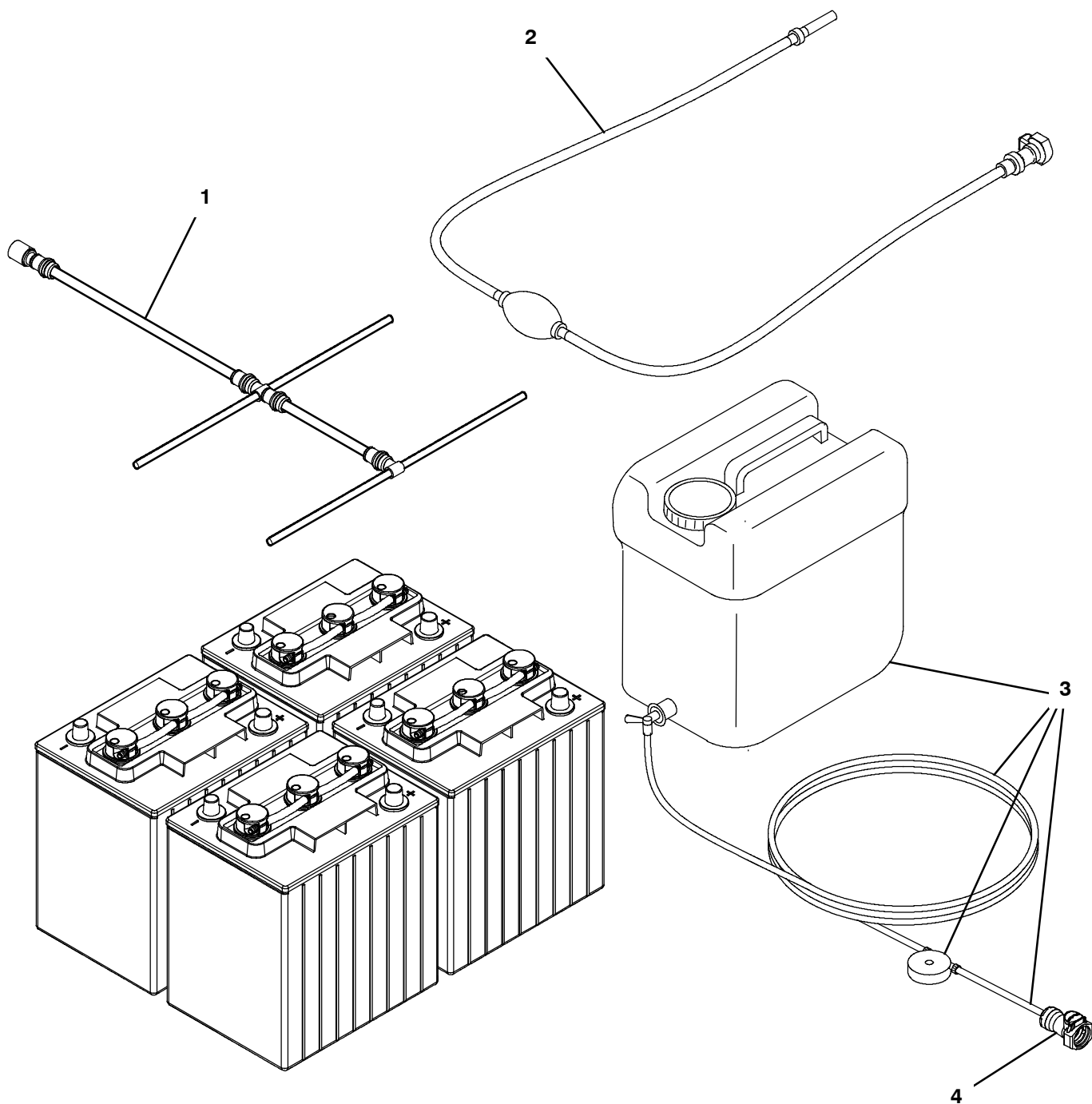
355532



Ref.	Part No.	Serial Number	Description	Qty.
1	1226484	(00001-) Battery, Wet, 6vdc, 210 Ah C/5, Bfs	4
2	630375	(00001-) Spacer, Battery, Foam, 1.25 X 3.3 X 13.7	1
3	1024874	(00001-) Tray, Battery [Eu, T5]	1

MANUAL BATTERY WATERING GROUP

355531

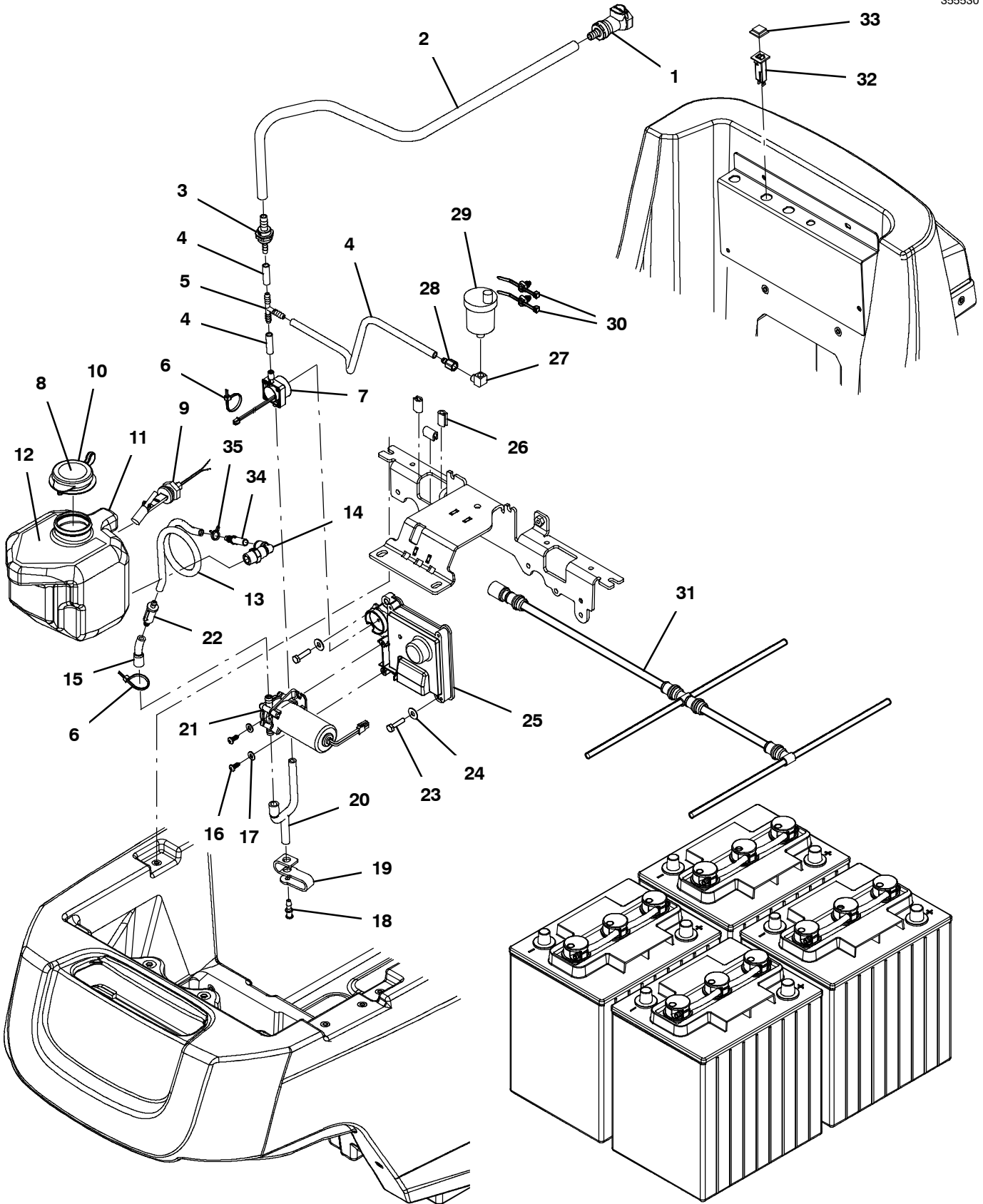


Ref.	Part No.	Serial Number	Description	Qty.
1	1228003	(00001-) Battery Watering Kit, Bfs, Tab	1
2	1058939	(00001-) Pump Kit, Fill, Hand, Battery	1
3	1072526	(00001-) Tank, Water, 30.0l, Battery Fill Sys (Note: Also Order Item #4 - Fitting Not Included)	1
4	1221589	(00001-) Fitting, Plstc, Str, Bm06, Cplg, Fem[HI]	1

NOTE: FOR USE WITH 1226484 WET BFS BATTERIES ONLY.

SMART-FILL™ AUTOMATIC BATTERY WATERING GROUP

355530



SMART-FILL™ AUTOMATIC BATTERY WATERING GROUP

Ref.	Part No.	Serial Number	Description	Qty.
1	1221589	(00001-) Fitting, Plstc, Str, Bm06, Cplg, Fem[HI]	1
2	1006416	(00001-) Hose, Afrmkt, Pvc, Clr, 0.38id, 03ft	1
3	1225185	(00001-) Valve, Check, 0002psi Bm04/Bm06	1
4	1006415	(00001-) Hose, Afrmkt, Pvc, Clr, 0.25id, 03ft	1
5	150713	(00001-) Fitting, Plstc, Tee, Bm04/Bm04/Bm04	1
6	130773	(00001-) Tie, Cable, Nyl, 11.0l, .14w, 3.0 Max. D	2
7	1222371	(00001-) Sensor, Flow, Hall Effect, 5- 24vdc	1
8	1224988	(00001-) Label, Automated Battery Watering	1
9	1212430	(00001-) Sensor, Level, Liq, 30watt, Spst	1
10	1224600	(00001-) Cap, Snap, 2.17d [Blue]	1
11	1217453	(00001-) Tank [2.5 Liter]	1
12	1228813	(00001-) Label, Warning, No Detgt	1
13	1006415	(00001-) Hose, Afrmkt, Pvc, Clr, 0.25id, 03ft	1
14	1212812	(00001-) Fitting, Plstc, E90, Qf06/Pm06, Swivel	1
15	1224108	(00001-) Hose, Mold, Bm04/Bm06	1
16	1018155	(00001-) Screw, Pan, Phl, M5 X 0.80 X 16, Tcut,Ss	2
17	01683	(00001-) Washer, Flat, 10, Ss	2
18	1228042	(00001-) Fitting, Plstc, Cap, Bm03 [T500]	1
19	1228043	(00001-) Strap, Retaining, Cap [T500]	1
20	1224016	(00001-) Hose, Molded, Bm04/Bm06	1
21	1220042	(00001-) Pump, Fill, Battery	1
22	1222924	(00001-) Filter, In- Line, Bm04/Bm04, 100mic, 2.0l	1
23	1016005	(00001-) Screw, Hex, M6 X 1.00 X 25, NI, FI, Ss	2
24	01684	(00001-) Washer, Flat, 0.27b 0.69d .05, Ss	2
25	9018008	(00001-) Kit, Module, Abw, Ci (See Breakdowns)	1
26	1020168	(00001-) Molding, Afrmkt, Trim, Pvc, .08 .11, 01ft	1
27	150407	(00001-) Fitting, Brs, E90, Pf02/Pm02 [Street]	1
28	1040254	(00001-) Fitting, Brs, Str, Bm04/Pf02	1
29	1017386	(00001-) Valve, Vent, Air, Float Type	1
30	1210807	(00001-) Wire, Tie [W/.25" Fir Tree Clip]	2
31	1228003	(00001-) Battery Watering Kit, Bfs, Tab	1
32	1064187	(00001-) Circuitbreaker, 10.0a, Resetable	1
33	1064191	(00001-) Boot, Circuitbreaker	1
34	1212857	(00001-) Fitting, Plstc, Str, Qm06/Bm04	1
35	613735	(00001-) Clamp, Hose, Wir, .40 - .42, Yel	1

NOTE: FOR USE WITH 1226484 WET BFS BATTERIES ONLY.

OPTIONS

DOCUMENTATION GROUP

Ref.	Part No.	Serial Number	Description	Qty.
	9015530	(00001-) Manual, Parts [T500, Ce]	1
	9015531	(00001-) Manual, Oprtr [T500, En, Ce/Intl]	1
	9015532	(00001-) Manual, Oprtr [T500, De, Ce]	1
	9015533	(00001-) Manual, Oprtr [T500, Fr, Ce]	1
	9015534	(00001-) Manual, Oprtr [T500, Ni, Ce]	1
	9015535	(00001-) Manual, Oprtr [T500, Es, Ce]	1
	9015536	(00001-) Manual, Oprtr [T500, It, Ce]	1
	9015537	(00001-) Manual, Oprtr [T500, Se, Ce]	1
	9015538	(00001-) Manual, Oprtr [T500, Dk, Ce]	1
	9015539	(00001-) Manual, Oprtr [T500, No, Ce]	1
	9015540	(00001-) Manual, Oprtr [T500, Fi, Ce]	1
	9015541	(00001-) Manual, Oprtr [T500, Pt, Ce]	1
	9015542	(00001-) Manual, Oprtr [T500, Pl, Ce]	1
	9015543	(00001-) Manual, Oprtr [T500, Cz, Ce]	1
	9015544	(00001-) Manual, Oprtr [T500, Hu, Ce]	1
	9015545	(00001-) Manual, Oprtr [T500, Gr, Ce]	1
	9015546	(00001-) Manual, Oprtr [T500, Ru, Ce]	1
	9015547	(00001-) Manual, Oprtr [T500, Tr, Ce]	1
	9015548	(00001-) Manual, Oprtr [T500, Sk, Ce]	1
	9015549	(00001-) Manual, Oprtr [T500, Sl, Ce]	1
	9015550	(00001-) Manual, Oprtr [T500, Lv, Ce]	1
	9015551	(00001-) Manual, Oprtr [T500, Lt, Ce]	1
	9015552	(00001-) Manual, Oprtr [T500, Ee, Ce]	1
	9015553	(00001-) Manual, Oprtr [T500, Bg, Ce]	1
	9015554	(00001-) Manual, Oprtr [T500, Ro, Ce]	1
	9015555	(00001-) Manual, Oprtr [T500, Hr, Ce]	1
	9015524	(00001-) Instr, Wall Chart [T500, Ce/Intl]	1
	9015504	(00001-) Manual, Service [T500, En]	1

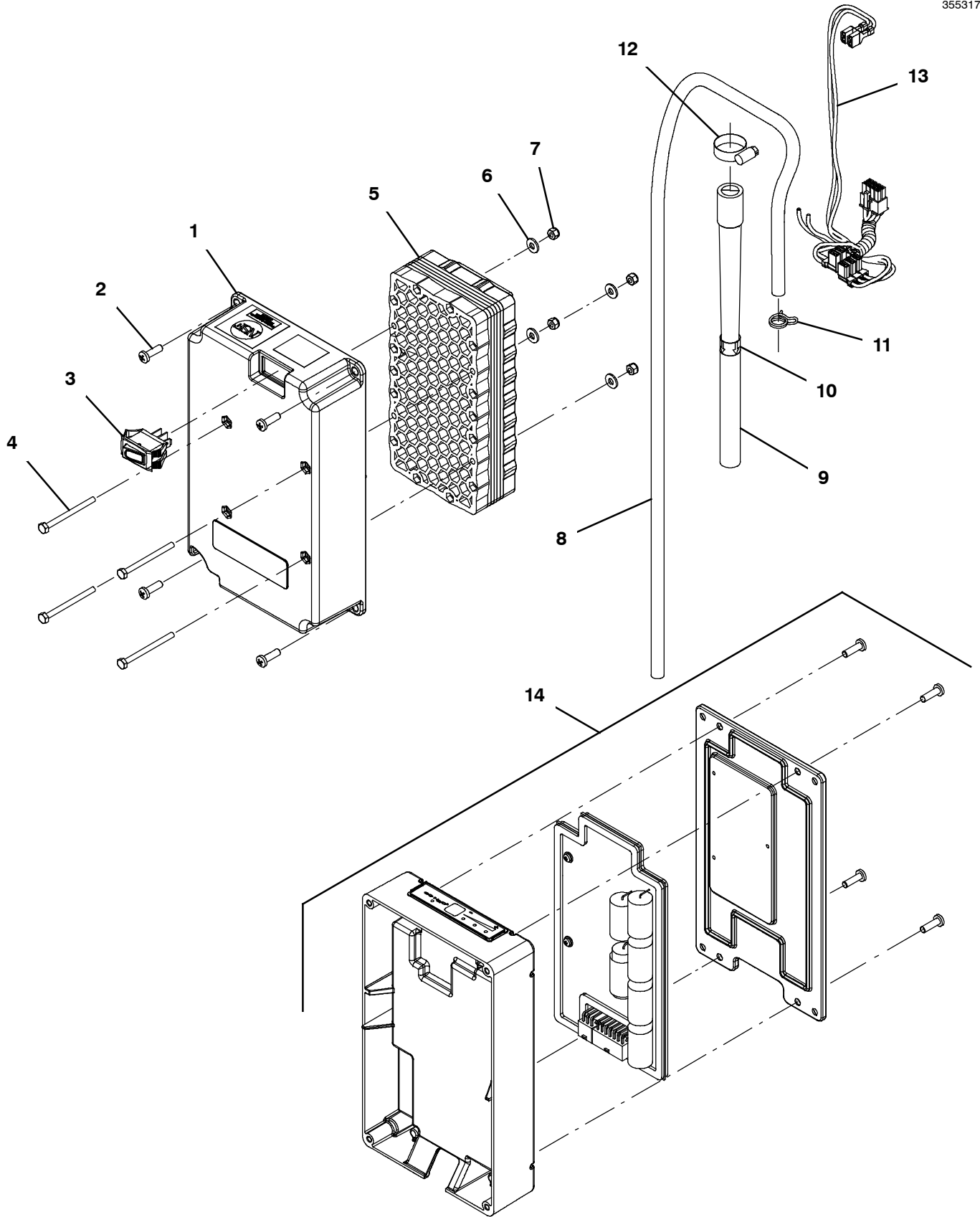


To view, print, order, download the latest Parts manual, other language Operator manuals, and Use and Care Guides (wall charts), visit:

www.tennantco.com/manual

ec- H2O NANOCLEAN MODULE BREAKDOWN

355317



ec- H2O NANOCLEAN MODULE BREAKDOWN

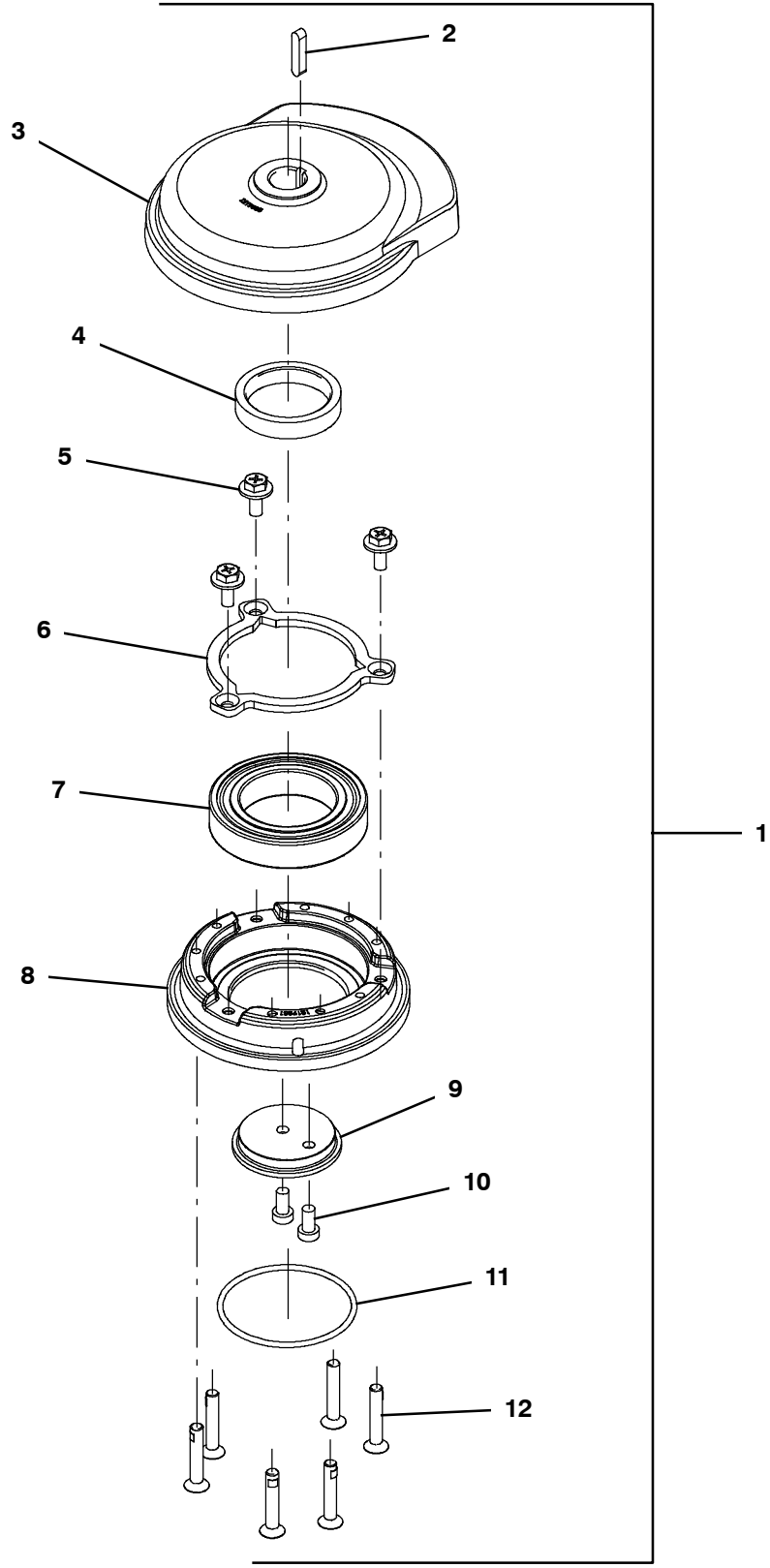
Ref.	Part No.	Serial Number	Description	Qty.
▽	9011810	(00001-) Module Kit, Replmt [Ec- H2o, B 02] (Includes ec- H2O NanoClean Cartridge)	1
▲▽	9014126	(00001-) Ec- H2o Nc Kit [Module B, Plumbing]	1
▲▲	1 1208823	(00001-) Housing, Module, Upper, Ec- H2o	1
▲▲	2 1015506	(00001-) Screw, Pan, Phl, M5 X 16, Tcut [Plastic]	4
▲▲	3 1044393	(00001-) Switch, Rocker, Spst, Mom	1
▲▲	4 32509	(00001-) Screw, Hex, M4 X 0.70 X 50, Ss	4
▲▲	5 1208164	(00001-) Electrode, 5 Plate, High Flow	1
▲▲	6 41579	(00001-) Washer, Flat, 08, Ss	4
▲▲	7 33932	(00001-) Nut, Hex, Lock, M4 X 0.70, NI, Ss	4
▲▲	8 1006415	(00001-) Hose, Afmkt, Pvc, Clr, 0.25id, 03ft	1
▲▲	9 1208526	(00001-) Hose, Molded, Bm08/Bm06	1
▲▲	10 1049637	(00001-) Label, Direction [Ec- H2o]	1
▲▲	11 613735	(00001-) Clamp, Hose, Wir, .40 - .42, Yel	1
▲▲	12 54333	(00001-) Clamp, Hose, Wormdrive, 0.31- 0.88d, .31w	1
▲▲	13 1073286	(00001-) Harness, Ele, Module B2 [Ec- H2o]	1
▲	14 9014127	(00001-) Controller Kit, Replmt [Ec- H2o Nc] (Includes ec- H2O NanoClean Cartridge)	1

▽ ASSEMBLY

▲ INCLUDED IN ASSEMBLY

ORBITAL HEAD ECCENTRIC DRIVE BREAKDOWN

355477



ORBITAL HEAD ECCENTRIC DRIVE BREAKDOWN

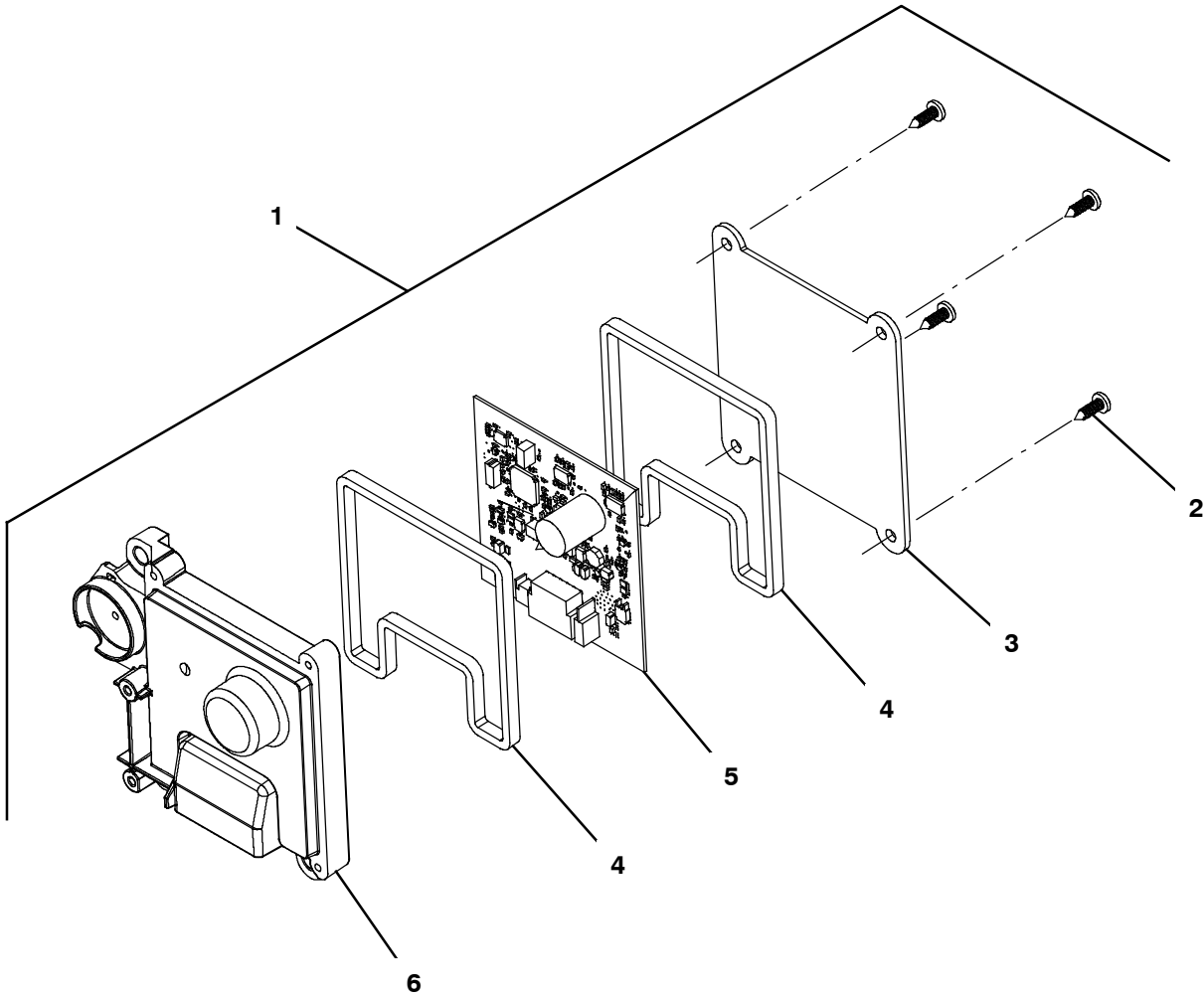
Ref.	Part No.	Serial Number	Description	Qty.
▽	1	9015774	(00001-) Eccentric Drive Kit, Orbital	1
▲	2	1231238	(00001-) Key, Sq, 5mm X 5mm X 22mm	1
▲	3	N/A	(00001-) Balance, Eccentric, Step [Machined]	1
▲	4	N/A	(00001-) Spacer, Eccentric	1
▲	5	N/A	(00001-) Screw, Hex, M6 X 1.00 X 16, Sems	3
▲	6	N/A	(00001-) Plate, Retainer, Brg, Outer	1
▲	7	1220452	(00001-) Bearing, Ball, 2.17b 3.54d .71w	1
▲	8	N/A	(00001-) Housing, Bearing, Outer [Machined]	1
▲	9	N/A	(00001-) Retainer, Bearing, Inner [Qpq]	1
▲	10	N/A	(00001-) Screw, Soc, M6 X 1.00 X 12, 8.8, Low	2
▲	11	1221394	(00001-) Seal, Org, .125 X 02.63id	1
▲	12	1212710	(00001-) Screw, Flt, Soc, M6 X 1.00 X 35, 10.9,NI	6

▽ ASSEMBLY

▲ INCLUDED IN ASSEMBLY

AUTOMATIC BATTERY WATERING MODULE BREAKDOWN

355564



Ref.	Part No.	Serial Number	Description	Qty.
▽ 1	9018008	(00001-) Kit, Module, Abw, Ci	1
▲ 2	1018155	(00001-) Screw, Pan, Phl, M5 X 0.80 X 16, Tcut,Ss	4
▲ 3	1223055	(00001-) Panel, Mtg, Fill, Auto, Battery	1
▲ 4	1223286	(00001-) Seal, Cover, Board, Battery Watering	2
▲ 5	1220931	(00001-) Circuitboard Assy [Abw Module]	1
▲ 6	1223261	(00001-) Cover, Circuitboard, Battery Watering	1

▽ ASSEMBLY

▲ INCLUDED IN ASSEMBLY

