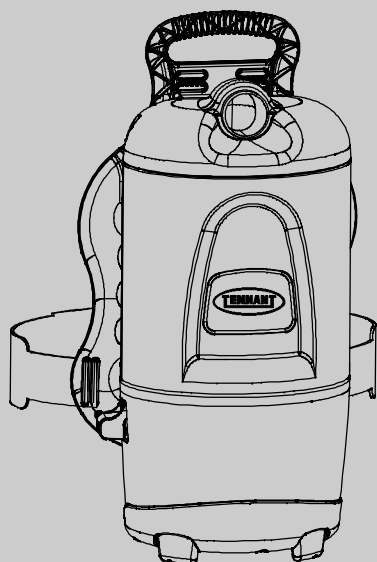




V-BP-7



1215370 - 220-240V EU
1215369 - 220-240V UK



www.tennantco.com/manuals



TENNANT N.V.
Industrielaan 6 5405 AB
P.O. Box 5400 AA Uden- The Netherlands
Europe@tennantco.com www.tennantco.com

Operator and Parts Manual	(EN)
Bedienungsanleitung und Ersatzteilliste	(DE)
Manuel de fonctionnement et liste des pièces	(FR)
Bediening- en onderdelenhandleiding	(NL)
Manual de funcionamiento y lista de componentes	(ES)
Manuale dell'Operatore e Componenti	(IT)
Drifts- och tillbehörsmanual	(SE)
Brugervejledning og Liste over reservedele	(DK)
Bruksanvisning og deleliste	(NO)
Käyttöopas ja varaosaluettelo	(FI)
Manual de Instruções e de Peças	(PT)
Instrukcja obsługi urządzenia	(PL)
Návod k provozu a příručka o dílech	(CZ)
Használati és alkatrész útmutató	(HU)
Εγχειρίδιο χειριστή και εξαρτημάτων	(GR)
Руководство по эксплуатации и запчастям	(RU)
Operatör ve Parça Kılavuzu	(TR)
Návod na obsluhu a zoznam dielov	(SK)
Uporabniški priročnik in seznam nadomestnih delov	(SI)
Lietotāja rokasgrāmata un detaļu saraksts	(LV)
Naudojimosi ir detalių instrukcija	(LT)
Kasutusjuhend ja osade loend	(EE)
Manual de utilizare și piese de schimb	(RO)
Ръководство за експлоатация и за частите	(BG)
Priručnik za rukovanje i dijelove	(HR)

9013393
Rev. 00 (12-2015)

This manual is furnished with each new model. It provides necessary operation and maintenance instructions and parts list.



Read all instructions before using machine.

Intended Use: This backpack dry vacuum cleaner is intended for commercial use, for example in hotels, schools, hospitals, factories, shops, offices and rental businesses. It is designed exclusively to pick up dry dirt, debris and dust in an indoor environment and is not constructed for any other use. The pick up of any type of fluid or hazardous materials is prohibited. Only use accessories intended for machine.

This machine will provide excellent service. However, the best results will be obtained at minimum costs if:

- The machine is operated with reasonable care.
- The machine is maintained regularly - per the machine maintenance instructions provided.
- The machine is maintained with manufacturer supplied or equivalent parts.

Protect the Environment



Please dispose of packaging materials, old machine components in an environmentally safe way according to local waste disposal regulations.



Always remember to recycle.

Machine Data

Please fill out at time of installation for future reference.

Model No. - _____

Serial No. - _____

Installation Date - _____

Technical Specifications

Model	V- BP- 7
Voltage	220- 240 V
Frequency	50/60 Hz
Rated Power	1200 W / 5,2 A
Airflow	50,5 L/s
Bag capacity	5,7 L
Size (Height x Width x Depth)	533mmx241mmx178mm
Size (Height x Width x Depth) w/ Harness	584mmx279mmx330mm
Weight	5 kg
Cable Length	15 m
Filtration - HEPA	99,97% @0,3 micron
Sound Pressure Level L_{pA}	<70 dBA
Sound Uncertainty K_{pA}	0,8 dBA
Sound Power Level L_{WA} + uncertainty K_{WA}	79,6 dBA
Vibrations at Controls	$\leq 2,5 \text{ m/s}^2$
Protection Grade	IP20

EN EC Declaration of Conformity

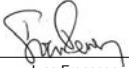
Machine Type: Backpack Vacuum Cleaner Model: V- BP- 7

This machine is in conformity with the following EU directives:


- Machinery Directive: 2006/42/EC
- EMC Directive: 2004/108/EC
- ECO Design Directive: 2009/125/EC, 2013/666/EU

Applied harmonized standards: EN 60335- 1, EN 60335- 2- 69, EN 55014- 1, EN 55014- 2, EN 6100- 3- 2, EN 6100- 3- 3

TENNANT Europe Uden
 Industrielaan 6 5405 AB
 P.O. Box 6 5400 AA
 Uden - The Netherlands
 Uden, 01/09/2014



Yves Franssen
 Operation Manager



TENNANT N.V.
Industrielaan 6 5405 AB
P.O. Box 6 5400 AA Uden- The Netherlands
 Europe@tenantco.com www.tenantco.com

Specifications and parts are subject to change without notice. Original Instructions.
 Copyright ©2015 Tennant Company, Printed in China. All rights reserved.

IMPORTANT SAFETY INSTRUCTIONS



This symbol warns the operator of hazards and unsafe practices which could result in severe personal injury or death.



WARNING - To reduce the risk of fire, explosion, electric shock, or injury:

1. Do not use unless trained and authorized.
2. Do not use machine with flammable liquids.
3. Do not use machine in the presence of flammable or combustible liquids/fumes/dusts.
4. Do not pick up any type of fluid, hazardous dust or toxic materials.
5. Do not use outdoors or on wet surfaces.
6. Unplug the vacuum cleaner immediately from mains supply if it is not working properly, if it has been dropped or damaged, if the vacuum cleaner came in contact with flammable liquids, combustible liquids/fumes/dusts, if you pick up any type of fluid, hazardous dust or toxic materials. Return the appliance to the nearest authorized dealer or service center for examination, repair, electrical or mechanical adjustment.
7. Do not leave machine unattended when plugged in.
8. Do not handle plug or machine with wet hands.
9. **Electrical Hazard**



Unplug from socket outlet before assembly, adjustment, changing accessories, user maintenance, cleaning and when not in use. Do not use with damaged cord or plug. If the cord is damaged, it must be replaced by the manufacturer, its service agent or a similarly qualified person in order to avoid a hazard.

10. Do not pick up anything that is burning or smoking.
11. Use only as described in this manual.
12. Do not close a door on cord, or pull cord around sharp edges or corners. Do not run appliance over cord. Keep cord away from heated surfaces.
13. Do not unplug by pulling on cord.
14. Keep hair, loose clothing, fingers, and all parts of body away from openings and moving parts.
15. Do not put any object into openings. Do not use with any opening blocked.
16. Do not allow to be used as a toy.
17. Use extra care when cleaning on stairs.
18. Do not use without dust bag and/or filters in place.
19. Do not use additional extension cords with machine.
20. Do not modify machine from its original design.
21. Turn off all controls before unplugging.
22. This machine is not intended for use by persons (including children) with reduced physical, sensory or mental capabilities, or lack of experience and knowledge.
23. Children should be supervised to ensure that they do not play with machine.
24. After use ensure the machine is unplugged from the mains supply and wipe surface with a damp cloth.
25. Store the vacuum indoors at a dry location. Do not store it in an elevated location, for example a rack.

SAVE THESE INSTRUCTIONS

Dieses Handbuch wird mit jedem neuen Modell mitgeliefert. Es enthält alle notwendigen Anweisungen für den Maschinenbetrieb und die Wartung.



LESEN SIE ALLE ANWEISUNGEN SORGFÄLTIG DURCH, BEVOR SIE DIE MASCHINE IN BETRIEB NEHMEN.

Beabsichtigte Nutzung; Diese Maschine ist für gewerbliche Zwecke geeignet, z. B. in Hotels, Schulen, Krankenhäusern, Fabriken, Läden, Büros und Vermietergeschäften. Sie ist konzipiert zur Aufnahme von trockenem Schmutz und Staub in Innenräumen und ist für keinen anderen Verwendungszweck geeignet. Das Reinigen von jeglichen Flüssigkeiten oder gefährlichen Materialien ist untersagt. Verwenden Sie ausschließlich das empfohlene Zubehör.

Von der Maschine dürfen Sie hervorragende Bodenpflege- und Reinigungsergebnisse erwarten. Beachten Sie jedoch zur Gewährleistung optimaler Ergebnisse bei minimalem Kostenaufwand die folgenden Hinweise:

- Die Maschine muss mit der gebotenen Sorgfalt bedient werden.
- Die Maschine muss regelmäßig im Abstand der in der Wartungsanweisung angegebenen Intervalle gewartet werden.
- Die Maschine muss mit Hersteller- Ersatzteilen bzw. gleichwertigen Ersatzteilen gewartet werden.

Schützen Sie die Umwelt



Entsorgen Sie das Verpackungsmaterial und alte Maschinenteile auf umweltschonende Weise und den örtlichen Abfallentsorgungsvorschriften entsprechend.



Denken Sie immer an eine eventuelle Wiederverwertung.

Maschinendaten

Bitte bei der Inbetriebnahme als Referenzangabe ausfüllen.
 Modellnr. - _____
 Seriennr. - _____
 Installationsdatum- _____

Technische Angaben

Modell	V- BP- 7
Spannung	220- 240 V
Frequenz	50/60 Hz
Nennaufnahme	1200 W / 5,2 A
Luftfluß	50,5 L/s
Saugbeutel Kapazität	5.7 L
Abmessungen (Höhe x Breite x Tiefe)	533mmx241mmx178mm
Abmessungen mit Gurtsystem	584mmx279mmx330mm
Arbeitsgewicht	5 kg
Netzkabellänge	15 m
Filterungsleistung - HEPA	99,97% @0,3 micron
Geräuschpegel LpA	<70 dBA
Schallunsicherheit KpA	0,8 dBA
Schallleistungspegel LwA+ Unsicherheit KwA	79,6 dBA
Schwingungen der Steuerung	≤2,5 m/s ²
Schutzklasse	IP20

DE EG- ÜBEREINSTIMMUNGSERKLÄRUNG

Maschinentyp: Rucksack- Staubsauger Modell: V- BP- 7
 Diese Maschine ist konform mit den folgenden Richtlinien und Normen:
 - Maschinenrichtlinie: 2006/42/EC
 - EMC- Richtlinie: 2004/108/EC
 - Richtlijn Energielabels: 2009/125/EC, 2013/666/EU
 Applied harmonized standards: EN 60335- 1, EN 60335- 2- 69, EN 55014- 1, EN 55014- 2, EN 6100- 3- 2, EN 6100- 3- 3

TENNANT Europe Uden
 Industrielaan 6 5405 AB
 Postfach Box 6 5400 AA
 Uden - Niederlande
 Uden, 01/09/2014

Yves Franssen
 Manager von Operationen/Geschäftstätigkeit

TENNANT N.V.
Industrielaan 6 5405 AB
Postfach 6 5400 AA Uden- Niederlande
 Europe@tenantco.com www.tenantco.com

Änderungen der technischen Daten und Teile ohne weitere Benachrichtigung vorbehalten. Originalanweisungen. Copyright © 2015 TENNANT Company. Alle Rechte vorbehalten. gedruckt an China.

WICHTIGE SICHERHEITSHINWEISE



Dieses Symbol warnt den Benutzer vor Gefahren und unsicheren Praktiken, die zu schweren Körperverletzungen oder Tod führen können.



WARNUNG – Befolgen Sie bitte folgende Hinweise, um Feuer, Explosion, Stromschlag oder Verletzungen zu vermeiden:

1. Benutzen Sie die Maschine nicht ohne angemessene Schulung und Befugnis.
2. Verwenden Sie die Maschine nicht mit brennbaren Flüssigkeiten.
3. Verwenden Sie die Maschine nicht in der Nähe von brennbaren oder entflammaren Flüssigkeiten/Dämpfen/Staubarten.
4. Nehmen Sie keine Flüssigkeiten, gefährlichen Staub oder giftige Materialien auf.
5. Verwenden Sie die Maschine nicht im Freien oder auf nassen Flächen.
6. Trennen Sie den Staubsauger vom Netz, wenn dieser nicht richtig funktioniert, wenn dieser beschädigt oder gefallen ist, wenn dieser mit brennbaren Flüssigkeiten, entflammaren Flüssigkeiten/Dämpfen/Staubarten in Berührung gekommen ist oder wenn Sie irgendeine Art von Flüssigkeiten, gefährlichen Staub oder giftige Materialien damit aufgenommen haben. Bringen Sie den Staubsauger in diesen Fällen zum nächstgelegenen autorisierten Fachhändler oder Servicezentrum um in dort überprüfen, reparierenoder einstellen zu lassen.
7. Lassen Sie die Maschine nicht unbeaufsichtigt wenn sie eingesteckt ist.
8. Fassen Sie den Netzstecker oder die Maschine niemals mit nassen Händen an.

9. Stromschlaggefahr



Ziehen Sie den Stecker aus der Steckdose bevor Sie die Maschine zusammenbauen, einstellen, instandhalten/warten oder reinigen, wenn die Maschine nicht verwendet wird oder bevor Wartungsarbeiten vorgenommen werden. Wenn das Netzkabel beschädigt wird, muß sie durch ein besonderes Netzkabel ersetzt werden, die vom Hersteller oder seinem Kundendienst erhältlich ist und von Kundendienst oder aber einem dafür ausgebildeten Techniker ersetzt werden, um Gefahren zu vermeiden.

10. Nehmen Sie keine brennenden oder rauchenden Materialien auf.
11. Verwenden Sie die Maschine ausschließlich so, wie in dieser Anleitung beschrieben ist.
12. Klemmen Sie das Kabel nicht in Türen ein und ziehen Sie das Netzkabel nicht um scharfe Kanten bzw. Ecken. Fahren Sie niemals mit Maschinen über das Netzkabel. Halten Sie das Netzkabel von heißen Flächen fern.
13. Ziehen Sie den Stecker nicht am Netzkabel aus der Steckdose.
14. Halten Sie die Haare, lockere Kleidung, Finger und jegliche andere Körperteile von den Öffnungen und beweglichen Teilen fern.
15. Stecken Sie keine Gegenstände in die Öffnungen. Verwenden Sie die Maschine nicht, wenn irgendwelche Öffnungen blockiert sind.
16. Lassen Sie die Maschine nicht als Spielzeug verwenden.
17. Seien Sie beim Reinigen von Treppen besonders vorsichtig.
18. Verwenden Sie die Maschine nicht ohne Staubbeutel und/oder Filter.
19. Verwenden Sie keine Verlängerungskabel.
20. Nehmen Sie keine Änderungen an der Originalkonstruktion der Maschine vor.
21. Schalten Sie die Maschine aus, bevor Sie den Stecker herausziehen.
22. Dieses Gerät ist nicht dafür bestimmt, durch Personen (einschließlich Kinder) mit eingeschränkten physischen, sensorischen oder geistigen Fähigkeiten oder mangels Erfahrung und/oder mangels Wissen benutzt zu werden.
23. Kinder sollten beaufsichtigt werden, um sicherzustellen, dass sie nicht mit der Maschine spielen."
24. Lagern Sie den Staubsauger in einem trockenen Innenraum. Lagern Sie ihn nicht in einer erhöhten Stelle, wie z.B. einem Regal
25. Ziehen Sie nach dem Gebrauch den Netzstecker aus der Steckdose und reinigen Sie die Oberfläche mit einem feuchten Tuch

HEBEN SIE DIESE ANWEISUNGEN SORGFÄLTIG AUF.

Ce manuel est fourni avec chaque nouveau modèle. Il fournit les instructions de fonctionnement et d'entretien nécessaires ainsi qu'une liste des pièces.

LIRE TOUTES LES INSTRUCTIONS AVANT D'UTILISER CET APPAREIL

Utilisation adéquate: Cet appareil convient à un usage commercial, par exemple dans les hôtels, écoles, hôpitaux, usines, magasins, bureaux et entreprises de location. Il est uniquement conçu pour ramasser de la saleté, de la poussière et des débris secs dans un environnement intérieur, et n'est pas construit pour toute autre utilisation. Il est interdit de l'utiliser pour ramasser des fluides ou des matériaux dangereux. N'utilisez que les accessoires prévus pour cet appareil.

Cet appareil vous fournira un service d'excellence. Cependant, vous obtiendrez un meilleur résultat à un coût minimum si:

- L'appareil est utilisé avec un minimum d'attention.
- L'appareil est régulièrement entretenu - en suivant les instructions d'entretien de l'appareil fournies à cet effet.
- L'appareil est entretenu avec les pièces fournies par le fabricant ou avec des pièces équivalentes.

Protéger l'environnement



Veuillez vous débarrasser des matériaux d'emballage et des anciens composants de l'appareil de façon à respecter l'environnement et conformément aux règlements locaux de traitement des déchets. N'oubliez jamais de recycler vos déchets.

Information concernant l'appareil

Veuillez remplir au moment de l'installation pour toute consultation ultérieure.

Modellnr. - _____

Seriennr. - _____

Installationsdatum - _____

Caractéristiques techniques

Modèle	V- BP- 7
Tension	220- 240 V
Fréquence	50/60 Hz
Puissance nominale	1200 W / 5,2 A
Écoulement d'air	50,5 L/s
Capacité du sac	5,7 L
Taille (hauteur x largeur x profondeur)	533mmx241mmx178mm
Taille avec harnais	584mmx279mmx330mm
Poids	5 kg
Longueur du câble	15 m
Filtre - HEPA	99,97% @0,3 micron
Niveau de pression acoustique L_{pA}	<70 dBA
Incertitude acoustique K_{pA}	0,8 dBA
Niveau de puissance sonore L_{wA} + Incertitude K_{wA}	79,6 dBA
Vibration aux commandes	$\leq 2,5 \text{ m/s}^2$
Protection	IP20

FR Déclaration de conformité CE

Genre d'appareil: Aspirateur sac à dos Modèle: V- BP- 7

Cet appareil est conforme aux directives européennes suivantes:

- Directive machines: 2006/42/EC
- Directive CEM: 2004/108/EC
- Directived'étiquetage ECO 2009/125/EC, 2013/666/EU

Critères harmonisés appliqués: EN 60335- 1, EN 60335- 2- 69, EN 55014- 1, EN 55014- 2, EN 6100- 3- 2, EN 6100- 3- 3

TENNANT Europe Uden

Industrielaan 6 5405 AB
Boîte postale 6 5400 AA
Uden - Pays Bas
Uden, 01/09/2014


Yves Franssen
Gestion des opérations



TENNANT N.V.

Industrielaan 6 5405 AB

Boîte postale 6 5400 AA Uden-Pays Bas

Europe@tenantco.com www.tenantco.com

Les caractéristiques et les pièces sont sujettes à modification sans préavis
Traduction des instructions originales. Droit d'auteur © 2015 Tennant Company,
Tous droits réservés. Imprimé en Chine.

INSTRUCTIONS DE SÉCURITÉ IMPORTANTES.



Ce symbole avertit l'utilisateur des dangers et des pratiques non sécurisées pouvant engendrer des blessures graves ou la mort.



AVERTISSEMENT- Pour réduire le risque d'incendie, d'explosion, de choc électrique ou de blessure:

1. Ne pas utiliser sans formation et sans autorisation.
2. Ne pas utiliser l'appareil avec des liquides inflammables.
3. Ne pas utiliser l'appareil en présence de liquides/fumées/poussières inflammables ou combustibles.
4. Ne pas ramasser de fluides, de poussières dangereuses ou de produits toxiques.
5. Ne pas utiliser en extérieur ou sur des surfaces humides
6. Débranchez l'aspirateur immédiatement si celui-ci ne fonctionne pas correctement, s'il a subi une chute ou s'il est abîmé, s'il a été en contact avec des liquides inflammables ou des matières combustibles (liquide/émanations/poudre) ou si vous trouvez un liquide non- identifié, une poudre dangereuse ou des matières toxiques. Rappelez l'appareil chez votre revendeur autorisé le plus proche ou un centre de service après- vente pour un examen, une réparation ou un réglage électrique ou mécanique.
7. Ne pas laisser l'appareil branché sans surveillance.
8. Ne pas manipuler la prise ou l'appareil avec les mains mouillées.
9. **Danger électrique**



Débranchez- le avant de procéder à un assemblage, un réglage, un changement d'accessoire, à son nettoyage ou lorsque vous ne l'utilisez pas. Ne l'utilisez pas si le câble d'alimentation ou la prise est endommagé. Si le câble est endommagé, il doit être changé par le fabricant, un agent autorisé ou une personne qualifiée pour éviter tout danger.

10. Ne pas ramasser d'objet incandescent ou qui émet de la fumée.
11. N'utiliser que selon les instructions fournies dans ce manuel.
12. Ne pas fermer la porte sur le cordon, et ne pas tirer sur le cordon contre des rebords ou des recoins tranchants. Ne pas faire rouler l'appareil sur le cordon. Maintenir le cordon à distances des surfaces chauffées.
13. Ne pas débrancher en tirant sur le cordon.
14. Maintenir les cheveux, les habits larges, les doigts et toutes les parties du corps à distances des ouvertures et des parties mobiles.
15. Ne placer aucun objet dans les ouvertures. Ne pas utiliser avec les ouvertures obstruées.
16. Ne pas permettre que l'appareil soit utilisé comme un jouet.
17. Faire particulièrement attention au moment de nettoyer les escaliers.
18. Ne pas utiliser sans sac à poussière et/ou filtre en place.
19. N'utilisez pas de rallonges de câbles.
20. Ne pas modifier la construction originale de la machine.
21. Éteindre toutes les commandes avant de débrancher.
22. Cet appareil n'est pas conçu pour être utilisé par des personnes (y compris des enfants) à mobilité, sensibilité ou capacités mentales réduites, ou sans expérience et connaissance.
23. Veillez à ce que les enfants ne jouent pas avec l'appareil.
24. Après usage, nettoyez l'appareil avec un chiffon humide et assurez- vous que celui- ci est bien débranché.
25. Entrez l'aspirateur à l'intérieur, dans un endroit sec. Ne l'entrez pas à un endroit élevé, par exemple sur une étagère.

CONSERVER CES INSTRUCTIONS.

Deze handleiding wordt geleverd met elk nieuw model. Het voorziet in de nodige bediening- en onderhoudsinstructies en onderdelenlijst.



LEES ALLE INSTRUCTIES VOORDAT U DEZE MACHINE GEBRUIKT

Beoogd gebruik: Dit apparaat is geschikt voor commercieel gebruik, bijvoorbeeld in hotels, scholen, ziekenhuizen, fabrieken, winkels, kantoren en verhuurbedrijven. Het is uitsluitend ontworpen voor het opzuigen van droog stof, rommel en stof in een binnenomgeving en is niet gebouwd voor enig ander gebruik. Het opzuigen van enig soort vloeistof of gevaarlijke materialen is verboden. Gebruik alleen accessoires die bedoeld zijn voor de machine.

Deze machine zal een uitstekende service leveren. Echter, men behaalt de beste resultaten tegen minimale kosten als:

- De machine met redelijke zorg bediend wordt.
- De machine regelmatig onderhouden wordt - volgens de meegeleverde onderhoudsinstructies van de machine.
- De machine wordt onderhouden met door de fabrikant geleverde of gelijkwaardige onderdelen.

Bescherm het milieu



Gooi verpakkingsmaterialen en oude machinecomponenten weg op een milieuvriendelijke manier overeenkomstig lokale regelgeving voor afvalverwijdering. Denk er altijd aan om te recyclen.



Machingegevens

Graag invullen op het moment van installatie voor verwijzing in de toekomst.

Modelnummer - _____

Serienummer - _____

Installatiedatum- _____

Technische specificaties

Model	V- BP- 7
Spanning	220- 240 V
Frequentie	50/60 Hz
Maximum vermogen	1200 W / 5,2 A
Luchtstroom	50,5 L/s
Zakinhoud	5,7 L
Formaat (Hoogte x Breedte x diepte)	533mmx241mmx178mm
Formaat met harnas	584mmx279mmx330mm
Gewicht	5 kg
Kabellengte	15 m
Filtratie - HEPA	99,97% @0,3 micron
Geluidsdruk niveau L_{pA}	<70 dBA
Onzekerheidgeluid K_{pA}	0,8 dBA
Geluidsniveau L_{WA} + Onzekerheid K_{WA}	79,6 dBA
Trillingen bij bedieningsknoppen	$\leq 2,5 \text{ m/s}^2$
Bescherming	IP20

EC- conformiteitverklaring

Type machine: Stofzuiger in rugzak Model: V- BP- 7

Deze machine voldoet aan de volgende EU- richtlijnen:

- Machinerichtlijn: 2006/42/EC

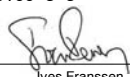
- EMC- richtlijn: 2004/108/EC

- Richtlijn Energielabels: 2009/125/EC, 2013/666/EU

Toegepaste geharmoniseerde normen: EN 60335- 1, EN 60335- 2- 69, EN 55014- 1, EN 55014- 2, EN 6100- 3- 2, EN 6100- 3- 3

TENNANT Europe Uden

Industrielaan 6 5405 AB
postbus 6 5400 AA
Uden - Nederland
Uden, 01/09/2014



Yves Franssen
Manager van de operaties



TENNANT N.V.

Industrielaan 6 5405 AB

postbus 6 5400 AA Uden- Nederland

Europe@tenantco.com www.tenantco.com

Specificaties en onderdelen kunnen zonder aankondiging gewijzigd worden. Vertaling van originele instructies. Copyright © 2015 Tennant Company, Alle rechten voorbehouden. Geprint in China.

BELANGRIJKE VEILIGHEIDSINSTRUCTIES



Dit symbool waarschuwt de operator voor gevaren en onveilige praktijk die zou kunnen leiden tot ernstige persoonlijke verwondingen of de dood.



WAARSCHUWING- Voor het reduceren van het risico op brand, explosies, elektrische schokken of verwondingen:

1. Niet gebruiken tenzij u getraind en bevoegd bent.
2. Machine niet gebruiken met brandbare vloeistoffen.
3. Machine niet gebruiken in de aanwezigheid van brandbare of ontvlambare vloeistoffen/dampen/stof.
4. Geen enkele soort vloeistof, gevaarlijk stof of giftig materiaal opzuigen.
5. Niet buiten gebruiken of op natte oppervlakken.
6. Haal de stekker van de stofzuiger onmiddellijk uit het stopcontact indien het niet op de juiste manier werkt, als het is gevallen of beschadigd is, als de stofzuiger in contact is gekomen met brandbare vloeistoffen, ontvlambare vloeistoffen/dampen/stoffen, als u enige soort vloeistof, gevaarlijk stof of giftig materiaal opzuigt. Stuur het apparaat terug naar de dichtstbijzijnde geautoriseerde dealer of servicecentrum voor onderzoek, reparatie, elektrische of mechanische afstelling
7. Machine niet onbeheerd achterlaten wanneer deze aangesloten is.
8. Plug of machine niet hanteren met natte handen.
9. **Elektriciteitsrisico**



Trek de stekker uit het stopcontact voorafgaand aan montage, afstelling, vervangen van accessoires, onderhoud door gebruiker, reiniging en wanneer niet in gebruik. Niet gebruiken met een beschadigd snoer of stekker. Als het snoer is beschadigd, moet het worden vervangen door de fabrikant, de serviceagent of een vergelijkbaar gekwalificeerde persoon om zo een risico te vermijden.

10. Niets opzuigen dat brandt of rookt.
11. Alleen gebruiken als omschreven in de handleiding.
12. Geen deur sluiten op het snoer of het snoer rond scherpe randen of hoeken trekken. Laat het apparaat niet over het snoer lopen. Houd het snoer verwijderd van verwarmde oppervlakken.
13. Stekker niet eruit trekken door aan het snoer te trekken.
14. Houd haar, losse kleding, vingers en alle lichaamsdelen verwijderd van openingen en bewegende delen.
15. Geen voorwerpen in openingen stoppen. Niet gebruiken met een geblokkeerde opening.
16. Niet laten gebruiken als speelgoed.
17. Wees extra voorzichtig bij schoonmaken op een trap.
18. Niet gebruiken zonder geplaatste stofzak en/of filters.
19. Gebruik geen extra verlengsnoeren.
20. Machine niet aanpassen ten opzichte van het originele ontwerp.
21. Alle bedieningsknoppen uitzetten voordat u de stekker eruit haalt.
22. Deze machine is niet bedoeld voor gebruik door personen (inclusief kinderen) met een gereduceerd lichamelijke, zintuiglijk of geestelijk vermogen of een gebrek aan ervaring en kennis.
23. Kinderen moeten onder toezicht staan om ervoor te zorgen dat zij niet met de machine spelen.
24. Veeg het oppervlak na gebruik af met een vochtige doek en zorg ervoor dat de stekker van het apparaat uit het stopcontact is getrokken
25. Bewaar de stofzuiger binnen en op een droge plek. Bewaar het niet op een hoge locatie, zoals in een stelling.

Bewaar deze instructies

Este manual se proporciona con cada modelo nuevo. Contiene instrucciones de funcionamiento y mantenimiento necesarias y una lista de componentes.



LEA TODAS LAS INSTRUCCIONES ANTES DE UTILIZAR ESTE APARATO

Uso previsto: Este aparato puede destinarse a un uso comercial, como en hoteles, escuelas, hospitales, fábricas, tiendas, oficinas y empresas de alquiler. Se ha diseñado exclusivamente para recoger suciedad seca, desechos y polvo de ambientes interiores y no se ha pensado para ningún otro uso. No recoja ningún tipo de fluido o material peligroso. Utilice únicamente los accesorios recomendados para el aparato.

Este aparato le ofrecerá un excelente servicio. Sin embargo, se obtendrán los mejores resultados a un coste mínimo si:

- El aparato se utiliza con un cuidado razonable.
- Se realiza un mantenimiento del aparato de forma regular, a través de las instrucciones de mantenimiento suministradas.
- El mantenimiento del aparato se realiza con piezas suministradas por el fabricante o equivalentes.

Proteja el medio ambiente



Deseche cualquier material de embalaje o componentes viejos del aparato de una forma medioambientalmente segura, de conformidad con las regulaciones locales de eliminación de residuos. No olvide reciclar.

Información del aparato

Rellenar en el momento de la instalación para una referencia futura.

N. de modelo - _____

N. de serie - _____

Fecha de instalación- _____

Especificaciones técnicas

Modelo	V- BP- 7
Voltaje	220- 240 V
Frecuencia	50/60 Hz
Potencia nominal	1200 W / 5,2 A
Caudal de aire	50,5 L/s
Capacidad de la bolsa	5,7 L
Tamaño (alto x ancho x profundidad)	533mmx241mmx178mm
Tamaño con arnés	584mmx279mmx330mm
Peso	5 kg
Longitud del cable	15 m
Filtración: HEPA	99,97% @0,3 micron
Nivel de presión sonora L_{pA}	<70 dBA
Incertidumbre acústica K_{pA}	0,8 dBA
Nivel de potencia acústica $L_{wA}+$ Inseguridad K_{wA}	79,6 dBA
Vibración en los controles	$\leq 2,5 \text{ m/s}^2$
Protección	IP20

ES Declaración de conformidad CE

Tipo de máquina: Aspiradora mochila Modelo:V-BP-7
 Esta máquina cumple con las siguientes directivas de la UE:

- Directiva de maquinaria:2006/42/EC
- Directiva EMC:2004/108/EC
- Directiva sobre etiqueta ecológica: 2009/125/EC, 2013/666/EU

Normas armonizadas aplicadas: EN 60335- 1, EN 60335- 2- 69, EN 55014- 1, EN 55014- 2, EN 6100- 3- 2, EN 6100- 3- 3

TENNANT Europe Uden
 Industrielaan 6 5405 AB
 P.O. Box 6 5400 AA
 Uden - Netherlands
 Uden, 01/09/2014

Yves Franssen
 Gerente de Operaciones

TENNANT N.V.
Industrielaan 6 5405 AB
P.O. Box 6 5400 AA Uden- Netherlands
 Europe@tenantco.com www.tenantco.com

Los componentes y las especificaciones están sujetos a cambio sin previo aviso. Traducción de las instrucciones originales. Copyright © 2015 Tennant Company, Todos los derechos reservados. Impreso en China.

INSTRUCCIONES DE SEGURIDAD IMPORTANTES



Este símbolo advierte al usuario de que la práctica peligrosa e insegura podría dar como resultado graves lesiones personales e incluso la muerte.



ADVERTENCIA: para reducir el riesgo de incendios, explosiones, descargas eléctricas o lesiones:

1. No utilice el aparato si no está entrenado o autorizado para ello.
2. No utilice el aparato con líquidos inflamables.
3. No utilice el aparato cerca de polvo, gases o líquidos combustibles o inflamables.
4. No recoja ningún tipo de fluido, polvo peligroso o materiales tóxicos.
5. No lo utilice en exteriores ni en superficies húmedas.
6. Desconecte la aspiradora de la toma de red inmediatamente si no funciona correctamente, si he caído o si se ha estropeado, si la aspiradora entró en contacto con líquidos inflamables, líquidos combustibles/humos/polvo, si ha recogido algún tipo de fluido, polvo peligroso o material tóxico. Devuelva el aparato al centro de servicio o de distribución autorizado más cercano para su revisión, reparación y ajuste eléctrico o mecánico.
7. No deje sin supervisión el aparato mientras se encuentre enchufado.
8. No manipule el enchufe ni el aparato con las manos mojadas.
9. **Peligro eléctrico**



Desconéctelo del enchufe antes de montarlo, ajustarlo, cambiar accesorios, realizar mantenimiento de usuario, de limpiarlo y también cuando no vaya a usarlo. No lo use con un cable o clavija estropeados. Si el cable está estropeado, éste deberá ser sustituido por el fabricante, su agente de servicio o por una persona cualificada similar con el fin de evitar peligros.

10. No recoja nada que esté ardiendo o echando humo.
11. Utilice el aparato únicamente como se describe en este manual.
12. No cierre una puerta si el cable puede quedar atrapado ni tire del cable si está cerca de bordes o esquinas afiladas. No ponga en funcionamiento el aparato si está sobre el cable. Mantenga el cable alejado de superficies calientes.
13. No desenchufe el aparato dando un tirón del cable.
14. Mantenga el pelo, la ropa holgada, los dedos y cualquier otra parte del cuerpo alejada de aberturas o piezas en movimiento.
15. No ponga ningún objeto dentro de aberturas. No utilice el aparato si hay aberturas bloqueadas.
16. No permita que se utilice como si fuera un juguete.
17. Ponga especial atención al limpiar escaleras.
18. No utilice el aparato si no están colocados los filtros ni la bolsa.
19. No utilice cables alargadores adicionales.
20. No modifique el aparato de su diseño original.
21. Apague todos los controles antes de desenchufar.
22. Este aparato no está diseñado para que lo utilicen personas (incluidos los niños) con alguna discapacidad física, mental o sensorial, o sin experiencia ni conocimientos.
23. Los niños deben estar bajo supervisión para asegurar que no juegan con la máquina.
24. Después de usar el aparato, límpielo con un paño húmedo y asegúrese de que esté desconectado de la toma de red.
25. Guarde la aspiradora en interiores en un lugar seco. No lo guarde en una ubicación elevada, por ejemplo en una estantería.

GUARDE ESTAS INSTRUCCIONES

Questo manuale viene fornito in dotazione con ogni nuovo modello. Fornisce le istruzioni necessarie di funzionamento e manutenzione oltre che l'elenco delle componenti.



LEGGERE TUTTE LE ISTRUZIONI PRIMA DI USARE QUESTA APPARECCHIATURA

Utilizzo indicato: Questo prodotto è adatto per un uso commerciale, ad esempio in hotel, scuole, ospedali, fabbriche, negozi, uffici e aziende di noleggio. È stata studiata esclusivamente per raccogliere sporcizia, frammenti e polvere in ambienti chiusi e non è stata progettata per altri usi. La raccolta di qualsiasi tipo di fluido o materiali pericolosi è proibita. Usare unicamente accessori previsti per la macchina.

Questa macchina fornisce un eccellente servizio. I risultati migliori si otterranno tuttavia con un costo minimo se:

- L'apparecchiatura viene utilizzata con la dovuta cura.
- L'apparecchiatura viene regolarmente sottoposta a manutenzione conformemente alle istruzioni di manutenzione fornite.
- L'apparecchiatura viene sottoposta a manutenzione con componenti fornite dal produttore o di qualità equivalente.

Protezione dell'ambiente



Si prega di smaltire l'imballaggio, i componenti della vecchia apparecchiatura in modo sicuro per l'ambiente, conformemente alle normative locali per lo smaltimento. Non dimenticare di riciclare.

Dati sull'apparecchiatura

Completare al momento dell'installazione per poter eventualmente consultare in futuro.

Numero modello - _____

Numero di serie - _____

Data di installazione - _____

Caratteristiche tecniche

Modello	V-BP-7
Tensione	220-240 V
Frequenza	50/60 Hz
Potenza nominale	1200 W / 5,2 A
Flusso dell'aria	50,5 L/s
Capacità della borsa	5,7 L
Dimensioni (Altezza x Larghezza x profondità)	533mmx241mmx178mm
Dimensioni con il imbracatura	584mmx279mmx330mm
Peso	5 kg
Lunghezza del cavo	15 m
Filtraggio - HEPA	99,97% @0,3 micron
Livello Pressione Sonora L_{pA}	<70 dBA @ 1,5m
Livello di incertezza per le emissioni acustiche K_{pA}	0,8 dBA
Livello di potenza sonora L_{WA} + dubbio K_{WA}	79,6 dBA
Vibrazioni ai controlli	$\leq 2,5 \text{ m/s}^2$
Protezione	IP20

IT Dichiarazione di conformità CE **CE**

Tipo di macchina: Aspirapolvere a zaino Modello: V-BP-7

Questa macchina è conforme alle seguenti direttive UE:

- Direttiva macchine: 2006/42/CE
- Direttiva EMC: 2004/108/CE
- Direttiva Etichettamento ECO: 2009/125/EC, 2013/666/EU

Standard armonizzati applicati: EN 60335-1, EN 60335-2-69, EN 55014-1, EN 55014-2, EN 6100-3-2, EN 6100-3-3

TENNANT Europe Uden
 Industrielaan 6 5405 AB
 P.O. Box 6 5400 AA
 Uden - Paesi Bassi
 Uden, 01/09/2014

Ives Franssen
 Gestione operazioni

TENNANT N.V.

Industrielaan 6 5405 AB
 P.O. Box 6 5400 AA Uden-Paesi Bassi

Europe@tenantco.com www.tenantco.com

Le specifiche tecniche e le componenti sono soggette a modifiche senza preavviso. Traduzione delle istruzioni originali. Copyright © 2015 Tennant Company, Tutti i diritti riservati. Stampato in Cina.

IMPORTANTI ISTRUZIONI DI SICUREZZA



Questo simbolo avverte l'operatore di pericoli e procedimenti poco sicuri che potrebbero provocare lesioni personali o decesso.



AVVERTENZA - Per ridurre il rischio d'incendio, esplosione, scossa elettrica o lesione:

1. Non usare senza autorizzazione e senza aver seguito un'opportuna formazione.
2. Non usare l'apparecchiatura con liquidi infiammabili.
3. Non usare l'apparecchiatura alla presenza di liquidi/fumi/polveri infiammabili o combustibili.
4. Non aspirare fluidi, polveri pericolose o materiali tossici.
5. Non usare all'aperto o su superfici umide.
6. Scollega l'aspirapolvere immediatamente dalla corrente se non funziona correttamente, se viene lasciato cadere o è danneggiato, se l'aspirapolvere entra in contatto con liquidi infiammabili, liquidi/fumi/polveri combustibili, se prendi un qualsiasi tipo di fluido, polvere pericolosa o materiali tossici. Restituisci l'apparecchio al rivenditore autorizzato più vicino o al servizio clienti per l'analisi, la riparazione, la regolazioni meccanica o elettrica
7. Non lasciare la macchina senza sorveglianza quando è collegata alla presa di corrente.
8. Non maneggiare la presa o la macchina con le mani bagnate.
9. **Pericolo di scosse elettriche**



Scollegare dalla presa elettrica prima del montaggio, della regolazione, del cambiamento degli accessori, della manutenzione dell'utente, della pulizia e quando non è in uso. Non usare con il cavo o la spina danneggiata. Se il cavo è danneggiato, deve essere sostituito dal produttore, dal suo tecnico di manutenzione o da una persona con pari qualifiche per evitare un pericolo.

10. Non aspirare oggetti che stanno bruciando o emettendo fumo.
11. Usare unicamente secondo quanto descritto nel presente manuale.
12. Non chiudere la porta sul cavo o tirare il cavo su spigoli appuntiti o angoli. Non passare con l'apparecchiatura sul cavo. Tenere il cavo lontano da superfici riscaldate.
13. Non scollegare tirando il cavo.
14. Tenere capelli, indumenti larghi, dita, e tutte le parti del corpo lontano dalle aperture e dalle parti semoventi.
15. Non mettere nessun oggetto sulle aperture. Non usare se le aperture sono bloccate.
16. Non permettere a nessuno di usare l'apparecchiatura come un giocattolo.
17. In fase di pulizia delle scale fare estremamente attenzione.
18. Non usare senza sacchetto e/o senza che i filtri siano in posizione.
19. Non utilizzare prolunghe aggiuntive.
20. Non modificare l'apparecchiatura dal suo design originale.
21. Disattivare tutti i controlli prima di scollegare l'apparecchiatura.
22. Questa apparecchiatura non è destinata all'uso da parte di bambini o adulti con limitate capacità fisiche, sensoriali o mentali o con scarsa esperienza o conoscenza sull'uso dell'apparecchio.
23. I bambini devono essere supervisionati per assicurarsi che non giochino con la macchina.
24. Dopo l'uso asciugare la superficie con un panno umido e assicurarsi che l'apparecchio sia scollegato dall'alimentazione elettrica
25. Conserva l'aspirapolvere al chiuso in un luogo asciutto. Non conservarlo in un luogo sopraelevato, per esempio uno scaffale.

CONSERVARE QUESTE ISTRUZIONI

Den här manualen innehåller varje ny modell. Den tillhandahåller nödvändig drifts- och underhållsinformation och en lista över delar.



LÄS ALLA INSTRUKTIONER IN- NAN DU ANVÄNDER MASKINEN

Avsedd användning: Denna apparat är lämpad för kommersiell användning, exempelvis i hotell, skolor, sjukhus, fabriker, kontor och uthyrningsverksamheter. Den är uteslutande skapad för att ta upp smuts, skräp och damm inomhus och är inte avsedd att användas till någonting annat. Att suga upp någon typ av vätska eller farliga ämnen är förbjudet. Använd endast tillbehör som är avsedda för maskinen.

Den här maskinen kommer tjäna dig utmärkt, men bästa resultat till lägsta kostnad kommer uppnås om:

- Maskinen används med lämplig försiktighet
- Maskinen underhålls regelbundet – enligt de underhållsinstruktioner som tillhandahålls.
- Maskinen underhålls med delar från tillverkaren eller motsvarande.

Skydda miljön



Kasta förpackningsmaterial och gamla maskindelar på ett miljösäkert sätt i enlighet med lokala sophanteringsregler.



Kom ihåg att alltid återvinna.

Maskininformation

Fyll i installationstiden för framtida referens.

Modellnummer - _____

Serienummer - _____

Installationsdatum - _____

Tekniska specifikationer

Modell	V- BP- 7
Volttal	220- 240 V
Frekvens	50/60 Hz
Märkeffekt	1200 W / 5,2 A
Luftflöde	50,5 L/s
Påskapacitet	5,7 L
Storlek (höjd x bredd x djup)	533mmx241mmx178mm
Storlek med sele	584mmx279mmx330mm
Vikt	5 kg
Sladdlängd	15 m
Filtrering - HEPA	99,97% @0,3 micron
Ljudtrycksnivå L_{pA}	<70 dBA
Buller osäkerhet K_{pA}	0,8 dBA
Ljudeffektnivå L_{WA} + Osäkerhet K_{WA}	79,6 dBA
Vibration vid kontrollerna	$\leq 2,5 \text{ m/s}^2$
Skydd	IP20

SE EG -försäkran om överensstämmelse

Maskintyp: Rygg säcksdammsugare Modell: V-BP-7

Den här maskinen överensstämmer med följande EU-direktiv:

- Maskineridirektivet: 2006/42/EC

- EMC-direktivet: 2004/108/EC

- ECO Märkning Direktiv: 2009/125/EC, 2013/666/EU

Tillämpade harmoniserade standarder: EN 60335- 1, EN 60335- 2- 69, EN 55014- 1, EN 55014- 2, EN 6100- 3- 2, EN 6100- 3- 3

TENNANT Europe Uden

Industrielaan 6 5405 AB

P.O. Box 6 5400 AA

Uden - The Netherlands

Uden, 01/09/2014




Yves Franssen
Verksamhetschef

TENNANT N.V.

Industrielaan 6 5405 AB

P.O. Box 6 5400 AA Uden-The Netherlands

Europe@tenantco.com www.tenantco.com

Specifikationer och delar kan komma att ändras utan föregående meddelande. Översättning av ursprungliga instruktioner. Copyright © 2015 Tennant Company, Alla rättigheter förbehållna. Tryckt i Kina.

VIKTIGA SÄKERHETSINSTRUKTIONER



Den här symbolen varnar användaren för faror och osäker användning som kan resultera i allvarliga personskador eller död.



WARNING—För att minska risken för brand, explosion, elektrisk chock eller skada:

1. Använd inte om du inte är utbildad eller behörig.
2. Använd inte maskinen med brandfarliga vätskor.
3. Använd inte maskinen i närheten av brandfarliga eller explosionsfarliga vätskor/ångor/dampartiklar.
4. Sug inte upp någon typ av vätska, skadligt eller giftigt material.
5. Använd inte utomhus eller på våta ytor.
6. Dra ur sladden till dammsugaren omedelbart om den inte fungerar på korrekt sätt, om den har tappats eller skadats, om dammsugaren har kommit i kontakt med brandfarliga vätskor, brännbara vätskor / ångor / damm, om du sugt upp någon typ av vätska, farligt damm eller giftiga material. Lämna in maskinen till närmaste auktoriserade återförsäljare för undersökning, reparation, elektrisk eller mekanisk justering
7. Lämna inte maskinen oövervakad när kontakten är i.
8. Hantera inte kontakten eller maskinen med våta händer
9. **Elfara.**



Ta ur sladden innan dammsugaren sätts ihop, justeras, tillbehör byts ut, annat underhåll, rengöring eller när den inte är i bruk. Får ej användas om sladden eller stickkontakten är trasig. Om sladden är trasig måste den bytas ut av tillverkaren, auktoriserade reparatör eller annan behörig person för att undvika fara.

10. Sug inte upp något som brinner eller ryker.
11. Använd den endast på det sätt som beskrivs i denna manual.
12. Stäng inte en dörr så att sladden kläms och dra den inte runt hörn eller vassa kanter. Kör inte apparaten över sladden och håll sladden borta från varma ytor.
13. Dra inte ur kontakten genom att dra i sladden.
14. Håll hår, löst sittande kläder, fingrar och andra kroppsdelar borta från öppningar och rörliga delar.
15. Stoppa inte föremål i öppningarna. Använd inte om någon öppning är blockerad.
16. Får inte användas som leksak.
17. Var extra försiktig vid rengöring av trappor.
18. Använd inte utan dammsugarpåse och/eller filter.
19. Använd ingen ytterligare förlängningssladd.
20. Ändra inte på maskinens ursprungliga utförande.
21. Stäng av alla kontroller innan kontakten dras ut.
22. Den här maskinen är inte avsedd att användas av personer (inklusive barn) med minskad fysisk, sensorisk eller mental kapacitet eller personer med bristande erfarenhet eller kunskap.
23. Barn bör övervakas så att de inte leker med maskinen.
24. Efter bruk, torka ytan med en fuktig trasa och se till att sladden till maskinen har tagits ur väggkontakten
25. Förvara dammsugaren inomhus på ett torrt ställe. Förvara den inte högt upp på en hylla till exempel.

SPARA DESSA INSTRUKTIONER

Denne brugervejledning leveres med hver ny model. Den formidler de nødvendige vejledninger vedrørende vedligeholdelse samt en liste over reservedele.



LÆS ALLE VEJLEDNINGER INDEN DU ANVENDER DENNE STØVSUGER

Beregnet brug: Denne støvsuger er egnet til erhvervs-mæssig benyttelse, for eksempel på hoteller, skoler, hospitaler, fabrikker, butikker, kontorer og udlejningsvirksomheder. Den er udelukkende designet til at indfange tørt snavs, fremmedlegemer og støv i indendørsmiljøer, og er ikke beregnet til nogen anden brug. Opsugning af væsker eller farlige materialer er forbudt. Der må kun anvendes tilbehør specielt beregnet til denne støvsuger.

Denne støvsuger vil sørge for en effektiv rengøring. De bedste resultater vil dog opnås til en minimumsomkostning hvis:

- Støvsugeren anvendes med egnet omhu.
- Støvsugeren vedligeholdes regelmæssigt - i henhold til de medfølgende vedligeholdelsesvejledninger.
- Der udelukkende anvendes originale reservedele fra fabrikanten eller lignende reservedele.

Beskyttelse af miljøet



Du bedes bortskaffe emballage og gamle komponenter fra støvsugeren på en for miljøet hensigtsmæssig måde og ifølge dine lokale lovgivning i forbindelse med bortskaffelse af affald.

Husk på altid at genbruge.

Oplysninger vedrørende støvsugeren

Du bedes udfylde denne del inden første brug af støvsugeren til eventuelle fremtidige henvisning.

Model nr. - _____

Serie nr. - _____

Installation Date - _____

Tekniske specifikationer

Modell	V- BP- 7
Spænding	220- 240 V
Frekvens	50/60 Hz
Nominel effekt	1200 W / 5.2 A
Luftfløde	50,5 L/s
Posekapacitet	5.7 L
Størrelse (højde x bredde x dybde)	533mmx241mmx178mm
Størrelse med sele	584mmx279mmx330mm
Vægt	5 kg
Strømkablets længde	15 m
Filtering - HEPA	99,97% @0,3 micron
Lydtrykkniveau L_{pA}	<70 dBA
Lydusikkerhed K_{pA}	0,8 dBA
Lydeffektniveau L_{wA} + Usikkerhed K_{wA}	79,6 dBA
Vibrationer ved	$\leq 2,5 \text{ m/s}^2$
Beskyttelse	IP20

DK EF-overensstemmelseserklæring

Maskintype: Støvsuger i rygsæk Model: V-BP-7

Denne støvsuger er i overensstemmelse med følgende EF-direktiver:

- Maskindirektiv: 2006/42/EØF
- EMC-direktiv: 2004/108/EØF
- Direktivet om øko-mærkning: 2009/125/EC, 2013/666/EU

Anvendte harmoniserede standarder: EN 60335- 1, EN 60335- 2- 69, EN 55014- 1, EN 55014- 2, EN 6100- 3- 2, EN 6100- 3- 3

TENNANT Europe Uden
 Industrielaan 6 5405 AB
 Postboks 6 5400 AA
 Uden - Holland
 Uden, 01/09/2014

Ives Franssen
 Driftschef

CE

TENNANT N.V.
 Industrielaan 6 5405 AB
 Postboks 6 5400 AA Uden-Holland
 Europe@tenantco.com www.tenantco.com

Specifikationer og reservedele kan ændres uden forudgående varsel. Oversættelse af originale vejledninger. Copyright © 2015 Tennant Company, Alle rettigheder forbeholdes. Trykt i Kina.

VIGTIGE SIKKERHEDSINSTRUKTIONER



Dette symbol advarer brugeren mod farlige og uansvarlige fremgangsmåder, som kunne føre til alvorlige personskader eller dødsfald.



ADVARSEL - For at reducere risiko for brand, elektrisk stød eller skade:

1. Må ikke anvendes med mindre du er praktisk i brugen og autoriseret.
2. Brug ikke støvsugeren med brandbare væsker.
3. Brug ikke maskinen i nærheden af let antændelige eller brandbare væsker/dampe/støv.
4. Opsug ikke nogen form for væske, farligt støv eller giftige materialer.
5. Må ikke bruges udendørs eller på våde overflader.
6. Afbryd straks strømmen til støvsugeren i følgende situationer: Den fungerer ikke korrekt, den er blevet tabt på gulvet eller beskadiget, den er kommet i kontakt med brandfarlige væsker, brændbare væsker/røg/støv, eller hvis du kommer til at samle enhver form for væske, farligt støv eller giftige materialer. Returner apparatet til den nærmeste autoriserede forhandler eller servicecenter for undersøgelse, reparation, elektrisk eller mekanisk justering.
7. Overlad ikke støvsugeren uden opsyn når den er sat til stikkontakten.
8. Rør ikke ved stik eller støvsuger med våde hænder.
9. **Elektrisk fare**



Tag den ud af stikkontakten før samling, justering, udskiftning af tilbehør, brugervedligeholdelse, rengøring, og når den ikke er i brug. Støvsugeren må ikke anvendes med en beskadiget el-ledning eller stik. Hvis el-ledningen er beskadiget, skal den udskiftes af producenten, serviceagenten eller af en lignende uddannet person for at undgå en fare.

10. Der må ikke opsuges brændende eller rygende genstande.
11. Må kun bruges ifølge beskrivelserne i denne vejledning.
12. Luk ikke ledningen i en dør og træk ikke ledningen over skarpe kanter eller hjørner. Kør ikke støvsugeren over ledningen. Hold ledningen på afstand fra opvarmede overflader
13. Fjern ikke ledningen fra stikkontakten ved brug af træk.
14. Sørg for, at holde hår, løse beklædningsdele samt andre legemsdele væk fra åbninger og bevægende dele.
15. Indfør ikke genstande i nogen åbninger. Må ikke bruges med tilstoppede åbninger.
16. Må ikke anvendes som legetøj.
17. Vær særlig opmærksom ved rengøring på trapper.
18. Må ikke bruges uden korrekt indsat pose og/eller filtre.
19. Brug ikke forlængerledninger.
20. Støvsugeren må ikke modificeres fra dens oprindelige design.
21. Sluk for alle styringsanordninger inden stikket trækkes ud.
22. Denne støvsuger er ikke beregnet til brug af personer (heriblandt børn) med begrænsede fysiske, sensoriske eller mentale egenskaber, eller mangel på erfaring eller viden.
23. Børn skal være under opsyn for at sikre, at de ikke leger med maskinen.
24. Tør overfladen efter brug med en fugtig klud, og sørg for, at apparatet er frakoblet lysnettet
25. Opbevar støvsugeren indendørs et tørt sted. Opbevar den ikke et højt sted, som f.eks. op på en reol.

GEM DISSE VEJLEDNINGER

Denne bruksanvisningen leveres med hver ny modell. Den gir de nødvendige drifts- og vedlikeholdsinstruksjoner pluss deleliste.



LES HELE BRUKSANVISNINGEN FØR BRUKEN AV DENNE MASKINEN

Tiltenkt bruk: Dette apparatet er egnet for kommersielt bruk, f.eks. i hoteller, skoler, sykehus, fabrikker, butikker, kontorer og utleiebedrifter. Den er formgitt kun for å suge opp smuss, rusk og støv i et innendørs miljø, og er ikke laget for noe annet formål. Oppsuging av enhver type væske eller farlige materialer er forbudt. Benytt kun ekstrautstyr som er laget for denne maskinen.

Maskinen vil gi førsteklasses drift, men de beste resultatene oppnås med minimum utgifter hvis:

- Maskinen drives med normal forsiktighet.
- Maskinen blir regelmessig vedlikeholdt – i følge vedlikeholdsinstruksjonene som medfølger.
- Maskinen blir vedlikeholdt med deler levert av fabrikanten eller tilsvarende.

Miljøbeskyttelse



Fjern alt pakkemateriale og gamle maskin-komponenter på en miljøsikker måte og i følge lokale regler.



Husk alltid å resirkulere.

Maskindata

Vennligst fyll ut ved installasjon for fremtidig referanse.

Modellnummer - _____

Serienummer - _____

Installasjonsdato - _____

Tekniske spesifikasjoner

Modell	V-BP-7
Volt	220- 240 V
Frekvens	50/60 Hz
Spenning	1200 W / 5,2 A
Luftflyt	50,5 L/s
Posekapasitet	5.7 L
Størrelse (høyde x bredde x dybde)	533mmx241mmx178mm
Størrelse med sele	584mmx279mmx330mm
Vekt	5 kg
Kabellengde	15 m
Filtrasjon - HEPA	99,97% @0,3 micron
Støynivå L _{pA}	<70 dBA
Usikker støy K _{pA}	0,8 dBA
Støyeffektnivå L _{WA} + Usikkerhet K _{WA}	79,6 dBA
Vibrasjon ved kontrollere	≤2.5 m/s ²
Beksyttelse	IP20

NO EC-konformitetsdeklarasjon

Maskintype: Ryggsekk støvsuger Modell: V-BP-7

Denne maskinen er i samsvar med de følgende EU direktiver:

- Makindirektiv: 2006/42/EC
- EMC direktiv: 2004/108/EC
- Ecodesign-direktivet: 2009/125/EC, 2013/666/EU

Anvendt harmonisert standard: EN 60335- 1, EN 60335- 2- 69, EN 55014- 1, EN 55014- 2, EN 6100- 3- 2, EN 6100- 3- 3

TENNANT Europe Uden
 Industrielaan 6 5405 AB
 P.O. Box 6 5400 AA
 Uden - Nederland
 Uden, 01/09/2014

Ives Franssen
 Driiftssjef

TENNANT N.V.
Industrielaan 6 5405 AB
P.O. Box 6 5400 AA Uden-Nederland
 Europe@tenantco.com www.tenantco.com

Spesifikasjoner og deler kan endres uten forvarsel.
 Oversettelse av original bruksanvisning. Copyright © 2015 Tennant Company,
 Alle rettigheter reservert. Trykt i Kina.

VIKTIGE SIKKERHETSINSTRUKSJONER



Dette symbolet advarer brukeren om farer og usikre bruksvaner som kan resultere i alvorlig personskade eller død.



ADVARSEL– For å redusere faren for brann, eksplosjon, elektrisk sjokk eller andre skader:

1. Ikke bruk med mindre opplært og autorisert.
2. Ikke bruk maskinen med brennbare væsker.
3. Ikke bruk maskinen i nærheten av brennbare eller lettantennelige væsker/gasser/støv..
4. Ikke plukk opp noen form for væske, farlig støv eller giftige materialer.
5. Ikke bruk utendørs eller på våte overflater.
6. Koble støvsugeren fra strømmettet umiddelbart dersom den ikke fungerer, hvis den har falt i bakken eller blitt skadet, hvis støvsugeren har kommet i kontakt med brennbare væsker, eksplosiv væske/damp/støv eller hvis du har støvsugd noen annen form for væske, farlig støv eller giftige materialer. Ta med apparatet til nærmeste godkjente forhandler eller servicesenter for å få det undersøkt, reparert eller elektrisk eller mekanisk justert
7. Ikke la maskinen stå uten tilsyn når den er plugget.
8. Rør ikke kontakten eller maskinens medvåte hender.
9. **Fare forbundet med elektrisitet**



Koble støvsugeren fra stikkkontakten før den monteres, justeres, før du bytter tilbehør, ved vedlikehold og rengjøring samt når den ikke er i bruk. Du må ikke bruke en skadet ledning eller et skadet støvsel. Hvis ledningen er skadet, må fare unngås ved å få den skiftet ut av produsenten, servicesenteret eller en annen kvalifisert person.

10. Ikke plukk opp gjenstander som brenner eller gir fra seg røyk
11. Bruk kun samsvarende bruksanvisningen.
12. Ikke lukk ender over ledningen, ellers trekkes ledningen over skarpe kanter eller hjørner. Ikke kjør apparatet over ledningen. Hold ledningen vekk fra varme overflater.
13. Ikke trekke ut kontakten ved å dra i ledningen.
14. Hold hår, løse klær, fingre, og galledeler av kroppen bort fra åpninger og bevegelige deler.
15. Ikke putt gjenstander inn i åpningene. Ikke bruk åpning som er blokkert.
16. Ikke tillat at maskinen brukes som leketøy.
17. Vær ekstra forsiktig ved rengjøring av trapper.
18. Ikke bruk uten støvpose og/eller filter på plass.
19. Bruk ikke ekstra skjøteledninger.
20. Ikke endre maskin fra sin opprinnelige design.
21. Slå av alle kontrollere før frakobling.
22. Denne maskinen er ikke beregnet for bruk av personer (inkludert barn) med redusert fysiske, sensoriske eller mentale evner, eller manglende erfaring og kunnskap.
23. Pass på at barn ikke leker med maskinen.
24. Etter bruk må du tørke av på overflaten med en fuktig klut og kontrollere at apparatet er koblet fra strømmettet
25. Støvsugeren oppbevares innendørs og på et tørt sted. Den må ikke oppbevares på et høyt sted (som for eksempel i en hylle).

TA VARE PÅ DENNE BRUKSANVISNINGEN

Tämä käsikirja tulee kunkin uuden mallin mukana. Se sisältää tarpeelliset käyttö- ja huolto-ohjeet sekä varaosaluettelon.



LUE KAIKKI OHJEET ENNEN TAMÄN LAITTEEN KÄYTTÖÄ

Käyttö: Tämä laite sopii kaupalliseen käyttöön, kuten hotelleihin, kouluihin, sairaaloihin, tehtaisiin, kauppoihin, toimistoihin ja vuokraamoihin. Se on tarkoitettu yksinomaan kuivan lian, roskan ja pölyn keräämiseen sisätiloissa, eikä sitä ole valmistettu mitään muuta käyttöä varten. Nesteiden ja vaarallisen materiaalien imuroiminen on kielletty. Käytä ainoastaan laitteelle tarkoitettuja lisävarusteita.

Tämä laite toimii erittäin hyvin. Kuitenkin, parhaat tulokset saadaan minimikuluihin, jos

- laitetta ei käytetä kovakouraisesti
- laitetta huolletaan säännöllisesti, mukana tulleiden huolto-ohjeiden mukaisesti
- laitteen huollossa käytetään valmistajan toimittamia tai niitä vastaavia osia.

Suojele ympäristöä



Hävität pakkausmateriaalit ja laitteen vanhat osat ympäristöystävällisellä tavalla paikallisten jätteenhävityssäädösten mukaisesti.



Muista aina kierrättää.

Laitteen tiedot

Täytä asennuksen yhteydessä tulevaa käyttöä varten.

Mallinumero - _____

Sarjanumero - _____

Asennuspäivä - _____

Tekniset tiedot

Malli	V-BP-7
Jännite	220- 240 V
Taajuus	50/60 Hz
Nimellisteho	1200 W / 5,2 A
Ilmavirta	50,5 L/s
Pussin tilavuus	5,7 L
Koko (korkeus x leveys x syvyys)	533mmx241mmx178mm
Koko valjaissa	584mmx279mmx330mm
Paino	5 kg
Kaapelin pituus	15 m
Suodatin - HEPA	99,97% @0,3 micron
Äänankovuus L_{pA}	<70 dBA
Äänen epätarkkuus K_{pA}	0,8 dBA
Äänitehontaso $L_{WA} +$ Epävarmuus K_{WA}	79,6 dBA
Säädinten värinä	$\leq 2,5 \text{ m/s}^2$
Suojaus	IP20

FI EC-säädösten noudattaminen **CE**

Laitteen tyyppi: Selässä kannettava pölynimuri Malli: V-BP-7
 Tämä laite noudattaa seuraavia EU-säädöksiä:

- Konedirektiivi: 2006/42/EC
- EMC-direktiivi: 2004/108/EC
- Ympäristömerkkidirektiivi: 2009/125/EC, 2013/666/EU

Noudatetut harmonisointistandardit: EN 60335- 1, EN 60335- 2- 69, EN55014- 1, EN 55014- 2, EN 6100- 3- 2, EN 6100- 3- 3

TENNANT Europe Uden
 Industrielaan 6 5405 AB
 P.O. Box 6 5400 AA
 Uden - Alankomaat
 Uden, 01/09/2014


 Yves Franssen
 käyttö johtaja

TENNANT N.V.

Industrielaan 6 5405 AB

P.O. Box 6 5400 AA Uden-Alankomaat

Europe@tennantco.com www.tennantco.com

Tekniset tiedot ja osat voivat muuttua ilman ennakkoilmoitusta. Alkuperäisohjeiden käännös. Tekijänoikeus © 2015 Tennant Company, Kaikki oikeudet pidätetään. Painettu kiinassa

TÄRKEITÄ TURVALLISUUSOHJEITA



Tämä symboli varoittaa käyttäjää vaaroista ja vaarallisista toiminnoista, jotka voisivat aiheuttaa vakavan vamman tai kuoleman.



VAROITUS – Pienennä tulipalon, räjähdysten, sähköiskun ja loukkaantumisen riskiä seuraavasti:

1. Älä käytä laitetta, ellei sinulla ole siihen koulutusta ja lupaa.
2. Älä käytä laitetta tulenarkojen nesteiden kanssa.
3. Älä käytä laitetta tulenarkojen nesteiden/huurujen/pölyn lähellä.
4. Älä imuroi minkäänlaista nestettä, vaarallista pölyä tai myrkyllisiä materiaaleja.
5. Älä käytä ulkotiloissa tai märillä pinnoilla.
6. Irrota pölynimuri virtalähteestä välittömästi, jos se ei toimi oikein, jos se on pudonnut tai vaurioitunut, jos pölynimuriin pääsi helposti syttyviä nesteitä tai paloherkkiä nesteitä/höyryjä/pölyä tai jos imuroit mitä tahansa nestettä, vaarallista pölyä tai myrkyllisiä materiaaleja. Palauta laite lähimmälle valtuutetulle jälleenmyyjälle tai palvelukeskukseen tutkimusta, huoltoa tai sähköistä tai mekaanista korjausta varten.
7. Älä jätä laitetta valvomatta, kun se on kytketty pistorasiaan.
8. Älä koske pistokkeisiin tai laitteeseen märin käsin.
9. **Sähköiskujen vaara**



Irrota laite pistorasiasta ennen kokoamista, säätämistä, lisätarvikkeiden vaihtamista, käyttäjähuoltoa, puhdistamista ja kun laite ei ole käytössä. Jos virtajohto on vaurioitunut, valmistajan, palveluedustajan tai vastaavasti valtuutetun henkilön täytyy vaihtaa sen riskitilanteiden välttämiseksi.

10. Älä imuroi mitään palavaa tai savuavaa.
11. Käytä ainoastaan tässä käsikirjassa kuvatulla tavalla.
12. Älä jätä johtoa oven väliin tai vedä sitä teräviä reunoja tai kulmia vasten. Älä vedä laitetta johdon yli. Pidä johto kaukana kuumista pinnoista.
13. Älä irrota pistoketta vetämällä johdosta.
14. Pidä hiukset, löysät vaatteet, sormet ja kaikki ruumiinosat kaukana aukoista ja liikkuvista osista.
15. Älä laita aukkoihin mitään esineitä. Älä käytä, jos jotkut aukoista ovat tukossa.
16. Laitetta ei saa käyttää leikkikaluna.
17. Ole erityisen varovainen siivotessasi portaita.
18. Älä käytä ilman pölypussia ja/tai suodattimia.
19. Älä käytä jatkojohtoja.
20. Älä muunna laitetta sen alkuperäisestä kokoonpanosta.
21. Sammuta kaikki kytkimet ennen pistokkeen irrottamista.
22. Tätä laitetta ei ole tarkoitettu ihmisille (sekä lapsille), joiden ruumiin, aistien tai mielen suorituskyky on heikentynyt tai joilta puuttuu kokemusta ja yleistietämystä.
23. Lapsia tulisi valvoa, jotta he eivät leiki laitteella.
24. Pyyhi käytön jälkeen kostealla liinalla ja varmista, että laite on kytketty irti virtalähteestä.
25. Säilytä pölynimuria kuivassa paikassa. Älä säilytä sitä korkealla paikalla, esimerkiksi hyllyssä.

SÄILYTÄ NÄMÄ OHJEET

Este manual é fornecido com cada novo modelo. Ele fornece instruções necessárias para a Operação e Manutenção e a lista de peças.



LEIA TODAS AS INSTRUÇÕES ANTES DE UTILIZAR ESTE APARELHO

Uso Pretendido: Este eletrodoméstico é adequado para utilização comercial, por exemplo em hotéis, escolas, hospitais, fábricas, lojas, escritórios e negócios de arrendamento. Ele é desenhado exclusivamente para apanhar os restos de terra seca e poeiras num ambiente interno e não é construído para qualquer outra utilização. A recolha de qualquer tipo de materiais líquidos ou perigosos é proibida. Utilize apenas acessórios destinados ao aparelho.

Este aparelho vai proporcionar um excelente serviço. No entanto, os melhores resultados obtidos serão a custo mínimo, se:

- Utilizar o aparelho de forma sensata.
- Fizer manutenção regular ao aparelho – de acordo com as instruções de manutenção fornecidas.
- Fizer a substituição de peças do aparelho por peças fornecidas pelo fabricante ou equivalentes.

Proteja o Ambiente



Por favor, descarte os materiais de embalagem e antigos componentes do aparelho de uma forma ambientalmente segura de acordo com os regulamentos locais para a sua eliminação. Lembre-se sempre de reciclar.

Dados do Aparelho

Preencher aquando da instalação, para referência futura.

Modelo Nº. - _____

Nº de Série - _____

Data de Instalação - _____

Especificações Técnicas

Modelo	V- BP- 7
Voltagem	220- 240 V
Frequência	50/60 Hz
Potência	1200 W / 5.2 A
Fluxo de ar	50,5 L/s
Capacidade do saco	5,7 L
Tamanho (largura x Altura x profundidade)	533mmx241mmx178mm
Tamanho com arnês	584mmx279mmx330mm
Peso	5 kg
Comprimento do Cabo	15 m
Filtro – HEPA	99,97% @0,3 micron
Nível de Pressão do Som L _{pA}	<70 dBA
Incerteza do som K _{pA}	0,8 dBA
Nível de potência aústica L _{WA} + insegurança K _{WA}	79,6 dBA
Vibração nos comandos	≤2,5 m/s ²
Protecção	IP20

PT Declaração de Conformidade CE

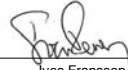
Tipo de Aparelho: Aspirador de Costas Modelo: V-BP-7

Este aparelho está em conformidade com as seguintes directivas UE:

- Directiva de Máquinas: 2006/42/EC
- Directiva EMC: 2004/108/EC
- Directiva de Etiquetagem ECO: 2009/125/EC, 2013/666/EU

Normas harmonizadas aplicadas: EN 60335-1, EN 60335-2-69, EN55014-1, EN 55014-2, EN 6100-3-2, EN 6100-3-3

TENNANT Europe Uden
 Industrielaan 6 5405 AB
 P.O. Box 6 5400 AA
 Uden - The Netherlands
 Uden, 01/09/2014


 Ives Franssen
 Gerente de operações



TENNANT N.V.
Industrielaan 6 5405 AB
P.O. Box 6 5400 AA Uden-Netherlands
 Europe@tenantco.com www.tenantco.com

As especificações e peças podem ser alteradas sem aviso prévio.
 Tradução das Instruções Originais. Copyright © 2015 Tennant Company,
 Todos os direitos reservados. Impresso na China.

IMPORTANTES INSTRUÇÕES DE SEGURANÇA



Este símbolo alerta o operador para os riscos e as práticas perigosas que podem resultar em ferimentos graves ou morte.



AVISO– Para reduzir o risco de fogo, explosão, choque eléctrico, ou ferimentos:

1. Não utilizar se não tiver experiência ou não estiver autorizado.
2. Não utilizar o aparelho com líquidos inflamáveis.
3. Não utilizar o aparelho na presença de líquidos/vapores/poeiras inflamáveis ou combustíveis.
4. Não apanhar qualquer tipo de fluidos, poeiras perigosas ou materiais tóxicos.
5. Não utilizar no exterior nem em superfícies molhadas.
6. Desligue imediatamente o aspirador da fonte de alimentação, se não estiver a funcionar correctamente, se tiver caído ou sido danificado, se o aspirador de pó entrou em contacto com líquidos inflamáveis, líquidos combustíveis/ vapores / pós, se pegar em qualquer tipo de líquido, pó perigoso ou materiais tóxicos. Devolva o aparelho ao revendedor autorizado mais próximo ou ao centro de serviços para exames, reparação, ajustes eléctricos ou mecânicos
7. Não deixar o aparelho sem supervisão quando ligado à rede eléctrica.
8. Não utilizar com as mãos molhadas.
9. **Perigo de choque eléctrico**



Desligue da tomada antes da montagem, ajuste, troca de acessórios, manutenção pelo utilizador, limpeza e quando não estiver em uso. Não use com o cabo ou a tomada danificados. Se o cabo estiver danificado deve ser substituído pelo fabricante, pelo seu agente de serviço ou por uma pessoa qualificada, a fim de evitar perigos.

10. Não apanhar nada que esteja a arder ou a deitar fumo.
11. Utilizar apenas como descrito neste manual.
12. Não fechar a porta sobre o cabo, nem puxar o cabo sobre arestas cortantes ou cantos. Não trabalhar com o aparelho sobre o cabo. Mantenha o cabo longe de superfícies aquecidas.
13. Não puxar pelo cabo para desligar da tomada.
14. Mantenha o cabelo, roupas soltas, dedos e todas as partes do corpo afastadas das aberturas e partes móveis.
15. Não colocar nenhum objecto nas aberturas. Não utilizar com qualquer abertura bloqueada.
16. Não utilizar como brinquedo.
17. Redobrar o cuidado ao limpar escadas.
18. Não utilizar sem saco e/ou sem filtros.
19. Não utilize extensões.
20. Não modificar o design original do aparelho.
21. Desligar todos os comandos antes de desligar da tomada.
22. Este aparelho não deve ser utilizado por pessoas (incluindo crianças) com capacidades físicas, sensoriais ou mentais reduzidas, ou falta de experiência e conhecimento.
23. As crianças devem ser supervisionadas para garantir que não brincam com a máquina.
24. Após a utilização limpe a superfície com um pano húmido e certifique-se que o aparelho está desligado da corrente eléctrica
25. Guarde o aspirador num local seco. Não o guarde num local elevado, por exemplo, numa prateleira.

GUARDE ESTAS INSTRUÇÕES

Niniejszy podręcznik dołączony jest do każdego nowego modelu urządzenia. Podaje on niezbędne informacje oraz instrukcje dotyczące eksploatacji i konserwacji, a także listę części.



NALEŻY DOKŁADNIE PRZECZYTAĆ INSTRUKCJĘ PRZEDROZPOCZĘCIEM KORZYSTANIA Z URZĄDZENIA

Przeznaczenie: To urządzenie nadaje się do użytku komercyjnego, na przykład: w hotelach, szkołach, szpitalach, fabrykach, sklepach, biurach i w firmach zajmujących się wynajmem. Jest ono przeznaczone wyłącznie do zbierania brudu, odpadów i kurzu na sucho tylko w pomieszczeniach i nie jest przeznaczone do żadnych innych celów. Zbieranie za jego pomocą wszelkich rodzajów płynów lub substancji niebezpiecznych jest zabronione. Należy używać tylko przeznaczonych do użytku z tym urządzeniem akcesoriów.

Urządzenie to zapewnia doskonałe działanie. Jednak najlepsze rezultaty przy minimalnych kosztach możemy uzyskać, jeżeli:

- Urządzenie jest użytkowane z należytą ostrożnością.
- Urządzenie jest regularnie konserwowane - zgodnie z
- Urządzenie serwisuje się z wykorzystaniem części dostarczonych przez producenta lub równoważnych.

Ochrona środowiska



Prosimy o utylizację opakowania i starych części urządzenia w sposób bezpieczny dla środowiska, zgodnie z lokalnymi przepisami dotyczącymi gospodarki odpadami. Należy pamiętać o recyklingu.

Dane urządzenia

Prosimy o wypełnienie poniższych pól podczas instalacji, aby można się było do nich odnieść w przyszłości.

Numer modelu - _____
 Numer seryjny - _____
 Installation date - _____

Dane techniczne

Model	V-BP-7
Napięcie	220-240 V
Częstotliwość	50/60 Hz
Moc znamionowa	1200 W / 5,2 A
Przepływ powietrza	50,5 L/s
Pojemność worka	5,7 L
Rozmiar (wvs. x szer. x głębokość)	533mmx241mmx178mm
Rozmiar z uprzążą	584mmx279mmx330mm
Waga	5 kg
Długość przewodu	15 m
Filtrowanie - HEPA	99,97% @0,3 micron
Poziom ciśnienia akustycznego L_{pA}	<70 dBA
Niepewność pomiaru hałasu K_{pA}	0,8 dBA
Poziom mocy akustycznej L_{WA}+ niepewność K_{WA}	79,6 dBA
Wibracje na panelu sterowania	≤2,5 m/s ²
Ochrona	IP20

PL Deklaracja zgodności WE

Typ urządzenia: Odkurzacz Plecakowy Model: V-BP-7

To urządzenie jest zgodne z następującymi dyrektywami UE:

- Dyrektywa maszynowa: 2006/42/EC
- Dyrektywa EMC: 2004/108/EC
- Dyrektywa w sprawie oznaczenia ECO 2009/125/EC, 2013/666/EU

Zastosowano normy zharmonizowane: EN 60335-1, EN 60335-2-69, EN55014-1, EN 55014-2, EN 6100-3-2, EN 6100-3-3

TENNANT Europe Uden
 Industrielaan 6 5405 AB
 P.O. Box 6 5400 AA
 Uden - Holandia
 Uden, 01/09/2014


 Yves Franssen
 Operacje kierownik



TENNANT N.V.

Industrielaan 6 5405 AB
P.O. Box 6 5400 AA Uden-Netherlands
 Europe@tenantco.com www.tenantco.com

Specyfikacje i części mogą ulec zmianie bez uprzedzenia.
 Tłumaczenie oryginalnych instrukcji. Copyright © 2015 Tennant Company,
 Wszelkie prawa zastrzeżone. Wydrukowano w Chinach.

WAŻNE WSKAZÓWKI DOTYCZĄCE BEZPIECZEŃSTWA



Ten symbol ostrzega operatora przed zagrożeniami i niebezpiecznymi praktykami, które mogą prowadzić do poważnych obrażeń lub śmierci.



OSTRZEŻENIE - Aby zmniejszyć ryzyko pożaru, wybuchu, porażenia prądem lub obrażeń ciała:

1. Urządzenie powinny obsługiwać wykwalifikowane i upoważnione osoby.
2. Nie należy używać urządzenia z płynami łatwopalnymi.
3. Nie należy używać urządzenia w pobliżu łatwopalnych lub palnych cieczy / oparów / pyłów.
4. Nie należy zbierać za pomocą urządzenia żadnego rodzaju płynów, niebezpiecznych pyłów lub materiałów toksycznych.
5. Nie należy używać urządzenia na zewnątrz lub na mokrych nawierzchniach.
6. W przypadku nieprawidłowej pracy, upadku lub uszkodzenia odkurzacza, jeśli miał on styczność z łatwopalnymi płynami, zapalnymi płynami/oparami/pyłami, a także w razie wciągnięcia niebezpiecznych pyłów lub materiałów toksycznych, urządzenie należy niezwłocznie odłączyć od zasilania. Urządzenie należy oddać do najbliższego autoryzowanego dealera lub punktu serwisowego w celu dokonania kontroli technicznej, naprawy lub regulacji elementów elektrycznych lub mechanicznych.
7. Nie należy pozostawiać maszyny bez nadzoru, gdy jest podłączona do sieci.
8. Nie należy dotykać wtyczki lub urządzenia mokrymi rękami.
9. **Zagrożenia elektryczne**



Przed przystąpieniem do montażu, regulacji, zmiany akcesoriów, konserwacji, czyszczenia lub gdy urządzenie nie jest używane, należy odłączyć je od zasilania. Nie używać urządzenia z uszkodzonym przewodem lub wtyczką. Aby nie dopuścić do zagrożenia, uszkodzony przewód zasilania musi być wymieniony przez producenta, pracownika serwisu lub innego wykwalifikowanego pracownika.

10. Nie należy za pomocą urządzenia zbierać żadnych odpadów, które się palą lub dymią.
11. Urządzenia należy używać tylko w sposób opisany w niniejszej instrukcji.
12. Nie należy zamykać drzwi na przewodzie lub przeciągać przewodu przy ostrych krawędziach lub narożnikach. Nie należy ciągnąć urządzenia za przewód elektryczny. Przewód musi znajdować się daleko od gorących powierzchni.
13. Nie należy wyciągać wtyczki z gniazdka, ciągnąc za przewód.
14. Nie należy zbliżać włosów, luźnej odzieży, palców ani innych części ciała do otworów urządzenia i jego ruchomych części.
15. Nie należy wkładać żadnych przedmiotów do otworów w urządzeniu. Nie należy używać urządzenia, gdy któryś z otworów jest zablokowany.
16. Nie wolno dopuścić do użytkowania urządzenia jako zabawki.
17. Należy zachować ostrożność w czasie czyszczenia schodów.
18. Nie należy stosować urządzenia bez worka i/lub filtrów.
19. Nie należy używać dodatkowych przedłużaczy z maszyny.
20. Nie należy modyfikować oryginalnej konstrukcji urządzenia.
21. Przed odłączeniem urządzenia należy wyłączyć wszystkie regulatory.
22. Urządzenie nie jest przeznaczone do użytku przez osoby (w tym dzieci) o ograniczonych zdolnościach fizycznych, sensorycznych lub psychicznych lub nie posiadające doświadczenia i wiedzy.
23. Dzieciom należy zapewnić odpowiednią opiekę, aby nie dopuścić do zabawy urządzeniem.
24. Po użyciu, odkurzacz należy wytrzeć wilgotną ściereczką i upewnić się, czy został on odłączony od zasilania.
25. Odkurzacz należy przechowywać w suchych pomieszczeniach. Nie przechowywać na wysokości, na przykład na półkach.

NALEŻY ZACHOWAĆ NINIEJSZE INSTRUKCJE

Tato příručka je dodávána s každým novým modelem. Poskytuje nutné instrukce ohledně provozu a údržby a seznam dílů.



PŘED POUŽITÍM PŘÍSTROJE SI PŘEČTĚTE VEŠKERÉ POKYNY

ZAMÝŠLENÉ POUŽITÍ: Toto zařízení je vhodné ke komerčním účelům například v hotelích, školách, nemocnicích, továrnách, obchodech, kancelářích a půjčovnách. Je určen pouze ke sběru suchých nečistot, odpadů a prachu ve vnitřním prostředí a není navržen k jinému použití. Sběr jakékoliv kapaliny nebo nebezpečných materiálů je zakázán. Používejte pouze příslušenství určené pro tento přístroj.

Tento přístroj vám bude poskytovat vynikající služby. Nejlepších výsledků však dosáhnete s minimálními výdaji, pokud:

- Je přístroj provozován s odpovídající péčí.
- Je přístroj pravidelně udržován - podle poskytnutého návodu k údržbě.
- Je přístroj udržován s díly dodávanými výrobcem nebo jejich ekvivalenty.

Chraňte životní prostředí



Obalové materiály a staré součástky přístroje likvidujte odpovídajícím způsobem bezpečným pro životní prostředí, který bude odpovídat místním předpisům o likvidaci odpadů. Nikdy nezapomeňte recyklovat.

Parametry přístroje

Při instalaci vyplňte za účelem budoucích referencí.

Č. modelu - _____

Sériové č. - _____

Datum instalace - _____

Technické údaje

Model	V-BP-7
Napětí	220- 240 V
Frekvence	50/60 Hz
Jmenovitý výkon	1200 W / 5,2 A
Průtok vzduchu	50,5 L/s
Kapacita vaku	5,7 L
Rozměry (výška x šířka x hloubka)	533mmx241mmx178mm
Rozměry s popruhu	584mmx279mmx330mm
Hmotnost	5 kg
Délka kabelu	15 m
Filtrace - HEPA	99,97% @0,3 micron
Hladina akustického tlaku L_{pA}	<70 dBA
Míra nejistoty K_{pA}	0,8 dBA
Hladina akustického výkonu L_{WA}+ Kolísavost K_{WA}	79,6 dBA
Vibrace u ovládání	≤2,5 m/s ²
Typ krytí	IP20

CZ **Prohlášení o shodě ES** **CE**

Typ přístroje: Zádový vysavač Model: V-BP-7

Tento přístroj vyhovuje následujícím směrnici Evropské unie:

- Směrnice o přístrojích: 2006/42/ES
- Směrnice EMC: 2004/108/ES
- Směrnice pro ekoznačku EU: 2009/125/EC, 2013/666/EU

Produkt vyhovuje harmonizovaným normám: EN 60335-1, EN 60335-2-69, EN55014-1, EN 55014-2, EN 6100-3-2, EN 6100-3-3

TENNANT Europe Uden
 Industrielaan 6 5405 AB
 P.O. Box 6 5400 AA
 Uden - Nizozemsko
 Uden, 01/09/2014

Ives Franssen
 Provozní ředitel

TENNANT N.V.
Industrielaan 6 5405 AB
P.O. Box 6 5400 AA Uden-Netherlands
 Europe@tennantco.com www.tennantco.com

Specifikace a části mohou být měněny i bez předchozího upozornění.
 Překlad originálního návodu. Copyright © 2015 Tennant Company,
 Všechna práva vyhrazena. Vytisknuto v Číně.

DŮLEŽITÉ BEZPEČNOSTNÍ POKYNY



Tento symbol varuje uživatele před riziky a nebezpečnými postupy, které by mohly přivodit vážné úrazy osob nebo smrt.



VAROVÁNÍ- Pro snížení rizika požáru, exploze, úrazu elektrickým proudem nebo jiného úrazu:

1. Přístroj nepoužívejte, pokud k tomu nejste vyškoleni a autorizováni.
2. Přístroj nepoužívejte na hořlavé kapaliny.
3. Přístroj nepoužívejte v přítomnosti hořlavých nebo výbušných kapalin/výparů/prachů.
4. Nesbírejte žádnou kapalinu ani nebezpečné či toxické materiály.
5. Nepoužívejte ve vnějších prostorech nebo na mokřích površích.
6. Neprodleně odpojte vysavač od napájení, pokud nepracuje správně, byl upuštěn nebo poškozen, pokud přišel do styku s hořlavými kapalinami/výparů/prachem, pokud jste vysáli jakýkoli druh tekutiny, nebezpečného prachu nebo toxického materiálu. Přístroj odevzdejte nejbližšímu autorizovanému prodejci nebo servisnímu středisku ke kontrole, opravě, elektrickému nebo mechanickému nastavení
7. Přístroj zapojený do zásuvky nenechávejte bez dozoru.
8. Se zástrčkou ani přístrojem nemanipulujte vlhkýma rukama.
9. **Nebezpečí úrazu elektřinou**



Vysavač odpojte ze zásuvky před sestavením, úpravou, výměnou příslušenství, údržbou, čištěním a v případě, že se vysavač nepoužívá. Přístroj nepoužívejte s poškozeným kabelem nebo s poškozenou zástrčkou. Pokud je kabel poškozen, musí být vyměněn výrobcem, jeho servisním technikem nebo podobně kvalifikovanou osobou, aby se předešlo nebezpečí.

10. Nesbírejte hořící předměty ani předměty, z nichž se kouří.
11. Přístroj používejte pouze tak, jak je popsáno v této příručce.
12. Nepřivírejte kabel napájení do dveří a nepřetahujte ho okolo ostrých hran nebo rohů. Nepřecházejte s přístrojem přes napájecí kabel. Napájecí kabel udržujte mimo vyhlívané povrchy.
13. Kabel neodpojujte ze zástrčky tak, že za něj zatáhnete.
14. Nepřibližujte vlasy, volné oblečení, prsty ani jiné části těla k pohyblivým částem a vstupům.
15. Do vstupů nekládejte žádné předměty. Nepoužívejte, pokud je vstup zablokovan.
16. Nedovolte, aby byl přístroj používán jako hračka.
17. Při čištění schodů postupujte obzvláště opatrně.
18. Nepoužívejte bez vaku na prach nebo nainstalovaných filtrů.
19. Nepoužívejte prodlužovací kabely.
20. Nijak neupravujte původní design přístroje.
21. Před odpojením od napájení vypněte veškerá ovládání.
22. Tento přístroj není určen k samostatnému používání osobami (včetně dětí), které mají snížené fyzické či duševní schopnosti nebo schopnost vnímání nebo které mají nedostatečné zkušenosti a znalosti.
23. Děti by měly být pod dozorem, aby si nehrály se spotřebičem.
24. Po použití otřete povrch přístroje navlhčenou utěrkou a odpojte jej od napájení
25. Vysavač skladujte v místnosti na suchém místě. Neskladujte jej na vyvýšených místech, například na polici.

TENTO NÁVOD SI USCHOVEJTE

Ez az útmutató tartozik minden új típushoz. Tartalmazza a szükséges használati és karbantartási utasításokat, emellett az alkatrészek felsorolását is.



HASZNÁLATBA VÉTEL ELŐTT OLVASSA EL AZ ÚTMUTATÓT

Javasolt felhasználás: Ez a gép kereskedelmi forgalomra készült, például hotelekben, iskolákban, kórházakban, boltokban és irodákban való használatra. Kizárólag arra tervezték, hogy zárt terekben száraz port, apró törmelékét és koszt szívjon fel, és nem alkalmas ettől eltérő használatra. Tilos felszívni vele bármilyen folyadékot vagy veszélyes anyagot. Csak a hozzá tartozó kiegészítőkkel használható.

A gépezet kiváló szolgálatot tesz, azonban a legjobb eredmény csak akkor érhető el a legolcsóbban, ha betartja az alábbiakat:

- A gépezetet megfelelő odafigyeléssel használja.
- Rendszeresen végezze el a karbantartást – az útmutató utasításai szerint
- A karbantartáshoz csak a gyártó által készített alkatrészeket használja.

Védje a környezetet!



Kérjük, hogy a csomagolóanyagotól és a régi alkatrészekről környezettudatos módon, a helyi hulladékkezelési szabályozás betartásával váljon meg! Ne feledje az újrahasznosítást!



A gép adatai

Kérjük, töltsse ki használatba vételkor:

Típuszám: _____

Sorozatszám: _____

Használatba vétel dátuma: _____

Technikai adatok

Tipus	V- BP- 7
Feszültség	220- 240 V
Frekvencia	50/60 Hz
Teljesítmény	1200 W / 5,2 A
Légátfúvás	50,5 L/s
Porzsák mérete	5,7 L
Méret (magasság x szélesség x mélység)	533mmx241mmx178mm
Méret a hám	584mmx279mmx330mm
Súly	5 kg
Kábelhossz	15 m
Szűrő - HEPA	99,97% @0,3 micron
Hangnyomásszint L_{pA}	<70 dBA
Hangnyomás túrésszint K_{pA}	0,8 dBA
Zajtelszám $L_{WA}+$ Bizonytalanság K_{WA}	79,6 dBA
Rezgésszám a gomboknál	$\leq 2,5 \text{ m/s}^2$
Védelem	IP20

HU EC Megfelelőségi nyilatkozat

Machine Típus: Háti porszívó porszívó- V- BP- 7

A gép a következő EU direktíváknak felel meg:

- Gép direktíva: 2006/42/EC
- EMC direktíva: 2004/108/EC
- Öko-címkézéssel szülő irányelv: 2009/125/EC, 2013/666/EU

Alkalmazott harmonizált szabványok: EN 60335-1, EN 60335-2-69, EN55014-1, EN 55014-2, EN 6100-3-2, EN 6100-3-3

TENNANT Europe Uden
Industrielaan 6 5405 AB
P.O. Box 6 5400 AA
Uden - The Netherlands
Uden, 01/09/2014

Yves Franssen
művelet menedzser



TENNANT N.V.

Industrielaan 6 5405 AB

P.O. Box 6 5400 AA Uden-Netherlands

Europe@tenantco.com www.tenantco.com

Az adatok és az alkatrészek előzetes figyelmeztetés nélkül is megváltozhatnak. Az eredeti útmutató fordítása. Copyright © 2015 Tennant Company, Minden jog fenntartva.

FONTOS BIZTONSÁGI UTASÍTÁSOK



Ez a sérülésveszélyre figyelmeztető jel.



FIGYELMEZTETÉS! A tűz, robbanás, elektromos kisülés és sérülés kockázatának csökkentése érdekében:

1. Csak akkor használja, ha ért hozzá.
2. Ne használja gyúlékony anyagokkal.
3. Ne használja gyúlékony folyadékok/gázok/porok közelében.
4. Ne szívjon fel vele semmilyen folyadékot, veszélyes port vagy mérgező anyagot.
5. Ne használja kint vagy nedves felületen.
6. Azonnal húzza ki a porszívó csatlakozóját az elektromos hálózathoz, ha nem megfelelően működik, ha leejtette vagy megrongálódott, ha a porszívó tűzveszélyes folyadékkal, gyúlékony folyadékkal / gőzzel / porral érintkezett, ha ön a porszívóval bármilyen folyadékot, veszélyes port vagy mérgező anyagot szedett fel. Átvizsgálás, javítás, elektronikus és mechanikai beállítások elvégzése érdekében juttassa vissza a készüléket a legközelebbi hivatalos márkakereskedőhöz vagy szervizbe.
7. Ne hagyja magára a gépet, amikor be van dugva.
8. Ne nyúljon a géphez vagy a csatlakozóhoz vizes kézzel.
9. **Áramütés veszélye**



Húzza ki a készüléket a konnektorból mielőtt összeszerelést, beállítást, tartozékok cseréjét, karbantartást, vagy tisztítást végezne, illetve ha nem használja. Ne használja a készüléket, ha a tápkábel vagy a csatlakozó sérült. A kockázatok elkerülése érdekében, a sérült tápkábelt ki kell cserélni. Ezt a gyártónak, a hivatalos márkaszerviznek vagy egy hasonlóan szakképzett személynek kell elvégeznie.

10. Ne szívjon fel vele semmit, ami ég vagy füstöl.
11. Csak az ebben az útmutatóban leírtak szerint használja.
12. Ne csukja rá az ajtót a vezetékre és ne feszítse meg a vezetéket éleken vagy sarkoknál. Ne tegyen semmit a vezetékre és tartsa távol a vezetéket a forró felületektől.
13. Ne a vezetéknél fogva húzza ki a csatlakozót az aljzatból.
14. A nyílásokba és a mozgó alkatrészekbe ne kerüljön haj, ruha, ujj vagy bármely más testrész.
15. Ne tegyen semmilyen tárgyat a nyílásokba. Ne használja a gépet elzárt nyílásokkal.
16. Ne engedje, hogy játszanak a géppel.
17. Kivételesen nagy odafigyeléssel használja lépcsőn.
18. Ne használja porzsák és/vagy szűrők nélkül.
19. Ne használjon hosszabbítót.
20. Ne változtasson a gépezet eredeti szerkezeti felépítésén.
21. Kapcsolja ki teljesen, mielőtt kihúzza.
22. Nem alkalmas arra, hogy csökkent testi, érzékszervi vagy mentális képességekkel rendelkező személyek vagy gyermekek, illetve tapasztalat vagy megfelelő kezelési ismeretek nélkül használják.
23. A készülék nem játék, ne hagyjon gyermeket felügyelet nélkül a közelében.
24. Használat után nedves ruhával törölje le a készülék burkolatát és gondoskodjon annak feszültségmentesítéséről.
25. Tárolja a porszívót zárt térben, száraz helyen. Ne tárolja magas helyen, például polcon.

TARTSA MEG EZT AZ ÚTMUTATÓT

Το παρόν εγχειρίδιο συνοδεύει κάθε μοντέλο. Περιέχει απαραίτητες οδηγίες λειτουργίας και συντήρησης, καθώς και τον κατάλογο εξαρτημάτων.



ΔΙΑΒΑΣΤΕ ΟΛΕΣ ΤΙΣ ΟΔΗΓΙΕΣ ΠΡΙΝ ΧΡΗΣΙΜΟΠΟΙΗΣΤΕ ΤΗ ΣΥΣΚΕΥΗ

ΠΡΟΒΛΕΠΟΜΕΝΗ ΧΡΗΣΗ: Η συσκευή είναι κατάλληλη για εμπορική χρήση, για παράδειγμα, σε ξενοδοχεία, σχολεία, νοσοκομεία, εργοστάσια, καταστήματα, γραφεία και επιχειρήσεις εκμίσθωσης. Έχει σχεδιαστεί αποκλειστικά για να μαζεύει βρωμιές που έχουν ξεραθεί, φερτές ύλες και σκόνη σε περιβάλλον εσωτερικών χώρων και δεν έχει κατασκευαστεί για άλλη χρήση. Απαγορεύεται η σάρωση οποιαδήποτε υλικού. Χρησιμοποιείτε μόνο αξεσουάρ που προορίζεται για τη συσκευή αυτή.

Η συσκευή λειτουργεί εξαιρετικά. Ωστόσο, είναι δυνατή η επίτευξη τέλειων αποτελεσμάτων με ελάχιστο κόστος εάν:

- Ένα επιδεικνύεται εύλογο φροντίδα της συσκευής.
- Η συντήρησή της γίνεται ακριβώς σύμφωνα με τις παρεχόμενες οδηγίες συντήρησής της.
- Η συντήρησή της συσκευής γίνεται με εξαρτήματα παρεχόμενα από τον κατασκευαστή ή ισοδύναμα.

Προστατέψτε το περιβάλλον



Απορρίψτε τα υλικά συσκευασίας και παλαιά μέρη της συσκευής με τρόπο περιβαλλοντικά ασφαλή σύμφωνα με τους κατά τόπους κανονισμούς διάθεσης ραββλήτων. Να θυμάστε πάντα να ανακυκλώνετε.

Στοιχεία συσκευής

Συμπληρώστε κατά την εγκατάσταση για μελλοντική χρήση.
 Αρ. μοντέλου - _____
 Σειριακός αρ. - _____
 Ημερομηνία εγκατάστασης - _____

Τεχνικές προδιαγραφές

Μοντέλο	V- BP- 7
Τάση	220- 240 V
Συχνότητα	50/60 Hz
Ονομαστική ισχύς	1200 W / 5,2 A
Ροή αέρα	50,5 L/s
Χωρητικότητα σακούλας	5,7 L
Ύψος x Πλάτος x βάθος	533mmx241mmx178mm
Ύψος x Πλάτος x βάθος με λουρί	584mmx279mmx330mm
Βάρος	5 kg
Μήκος καλωδίου	15 m
Φιλτράρισμα- HEPA	99,97% @0,3 micron
Στάθμη πίεσης θορύβου L _{pA}	<70 dBA
Αβεβαιότητα θορύβου K _{pA}	0,8 dBA
Στάθμη Ηχητικής ισχύος L _{WA} + αβεβαιότητα K _{WA}	79,6 dBA
Κραδασμοί στα χειριστήρια	≤2,5 m/s ²
Προστασία	IP20

GR Δήλωση συμμόρφωσης ΕΚ **CE**

Τύπος συσκευής: Ηλεκτρική σκούπα τύπου Backpack Μοντέλο: V-BP-7
 Η συσκευή συμμορφώνεται με τις παρακάτω οδηγίες της ΕΕ:
 - Οδηγία «Μηχανές»: 2006/42/ΕΚ
 - Οδηγία EMC: 2004/108/ΕΚ
 - Οδηγία Σήμανσης ECO: 2009/125/ΕΚ, 2013/666/ΕΥ

Ισχύοντα εναρμονισμένα πρότυπα: EN 60335-1, EN 60335-2-69, EN 55014-1, EN 55014-2, EN 6100-3-2, EN 6100-3-3

TENNANT Europe Uden
 Industrielaan 6 5405 AB
 P.O. Box 6 5400 AA
 Uden - The Netherlands
 Uden, 01/09/2014

Ives Franssen
 Διευθυντής Λειτουργίας

TENNANT N.V.
Industrielaan 6 5405 AB
P.O. Box 6 5400 AA Uden-Netherlands
 Europe@tennantco.com www.tennantco.com

Οι προδιαγραφές και τα εξαρτήματα ενδέχεται να αλλάξουν χωρίς ειδοποίηση. Μετάφραση πρωτότυπων οδηγιών. Copyright © 2015 Tennant Company, Με την επιφύλαξη παντός δικαιώματος. Εκτυπώθηκε στην Κίνα.

ΣΗΜΑΝΤΙΚΕΣ ΟΔΗΓΙΕΣ ΑΣΦΑΛΕΙΑΣ



Αυτό το σύμβολο προειδοποιεί τον χρήστη για κίνδυνους και επικίνδυνες πρακτικές που μπορεί να προκαλέσουν φυσικό τραυματισμό ή θάνατο.



ΠΡΟΕΙΔΟΠΟΙΗΣΗ- Για να περιορίσετε τον κίνδυνο πυρκαγιάς, έκρηξης, ηλεκτροπληξίας ή τραυματισμού:

1. Μη χρησιμοποιείτε τη συσκευή αν δεν είστε κατρητισμένος και εξουσιοδοτημένος.
2. Μην τη χρησιμοποιείτε σε εύφλεκτα υλικά.
3. Μην τη χρησιμοποιείτε με παρουσία εύφλεκτων ή αναφλέξιμων υγρών/καπνών/σκόνης.
4. Μη σαρώνετε οτιδήποτε τύπου γούρου, επικίνδυνης σκόνης ή τοξικών υλικών.
5. Μην τη χρησιμοποιείτε σε εξωτερικούς χώρους ή υγρές επιφάνειες.
6. Βγάλτε το βύσμα από ηλεκτρική σκούπα αμέσως από την πρίζα αν δεν λειτουργεί σωστά, αν έχει πέσει ή υποστεί βλάβη, αν η ηλεκτρική σκούπα ήρθε σε επαφή με εύφλεκτα υγρά, εκρήξιμα υγρά/καπνούς/σκόνης, αν τραβήξετε οποιοδήποτε τύπου υγρό, επικίνδυνη σκόνη ή τοξικά υλικά. Επιστρέψτε τη συσκευή στον πλησιέστερο εξουσιοδοτημένο αντιπρόσωπο ή κέντρο σέρβις για εξέταση, επισκευή, ηλεκτρική ή μηχανική ρύθμιση.
7. Μην αφήνετε τη συσκευή δίχως επιτήρηση αν βρίσκεται στην πρίζα.
8. Μην μετακινείτε το βύσμα της πρίζας ή τη συσκευή με υγρά χέρια.
9. **Κίνδυνος από το ηλεκτρικό ρεύμα**



Βγάλτε το βύσμα από την πρίζα πριν τη συναρμολόγηση, την προσαρμογή, την αλλαγή εξαρτημάτων, τη συντήρηση από τον χρήστη, το καθάρισμα και όταν δεν χρησιμοποιείται. Να μην χρησιμοποιείται με καλώδιο ή βύσμα που έχει υποστεί βλάβη. Εάν το καλώδιο έχει πάθει βλάβη, πρέπει να αντικατασταθεί από τον κατασκευαστή, τον αντιπρόσωπο σέρβις του ή μοίρα καταρτισμένο άτομο για αποφυγή κινδύνου.

10. Μη σαρώνετε οτιδήποτε καίγεται ή βγάζει καπνό.
11. Η χρήση να γίνεται μόνο όπως περιγράφεται στο εγχειρίδιο
12. Μην μαγκώνετε το καλώδιο σε κλειστή πόρτα και μην το τραβάτε από ακμές ή κοφτές γωνίες. Μη λειτουργείτε τη συσκευή πάνω από το καλώδιο. Διατηρείτε το καλώδιο μακριά από θερμές επιφάνειες.
13. Μην τη βγάξετε από την πρίζα τραβώντας το καλώδιο.
14. Διατηρείται μακριά, ταμπεταρισμένο, μακριά από ανοίγματα και κινούμενα μέρη της συσκευής.
15. Μην τοποθετείτε αντικείμενα μέσα στα ανοίγματα. Μην χρησιμοποιείτε τη συσκευή όταν υπάρχει εμπόδιο σε άνοιγμα.
16. Μην επιτρέπεται τη χρήση της συσκευής σαν παιχνίδι.
17. Δίνετε ιδιαίτερη προσοχή όταν καθαρίζετε σκαλιά.
18. Μην τη χρησιμοποιείτε χωρίς τοποθετημένη σακούλα ή/και φίλτρα.
19. Μην χρησιμοποιείτε μπαλαντζές.
20. Μην τροποποιείτε τη συσκευή από την αρχική της σχεδίαση.
21. Απενεργοποιήστε όλα τα χειριστήρια πριν τη βγάλετε από την πρίζα.
22. Αυτή η συσκευή δεν προορίζεται για χρήση από άτομα (συμπεριλαμβανομένων παιδιών) με μειωμένες φυσικές, αισθητηριακές ή πνευματικές ικανότητες, ή με έλλειψη εμπειρίας και γνώσης.
23. Τα παιδιά θα πρέπει να επιβλέπονται ώστε να διασφαλίζεται ότι δεν παίζουν με τη συσκευή.
24. Μετά τη χρήση, σκουπίστε την επιφάνεια με ένα υγρό πανί και βεβαιωθείτε ότι η συσκευή έχει βγει από την πρίζα ρεύματος.
25. Αποθηκεύστε τη σκούπα σε εσωτερικό χώρο σε στεγνό σημείο. Μην την αποθηκεύετε σε ανυψωμένο σημείο, για παράδειγμα σε ένα σταθμάρι.

ΦΥΛΑΞΤΕ ΤΙΣ ΠΑΡΟΥΣΕΣ ΟΔΗΓΙΕΣ

Это руководство поставляется с каждой новой моделью. Руководство содержит необходимые инструкции по эксплуатации, техобслуживанию, а также список запчастей.



ОЗНАКОМЬТЕСЬ СО ВСЕМИ ИНСТРУКЦИЯМИ ДО ИСПОЛЬЗОВАНИЯ УСТРОЙСТВА

НАЗНАЧЕНИЕ: Данное устройство подходит для коммерческого использования, например, в отелях, школах, больницах, фабриках, магазинах, офисах и арендованных помещениях. Оно предназначено исключительно для сбора сухой пыли и мусора в помещении. Сбор любой жидкости или огнеопасных материалов запрещен. Используйте только приспособления, предназначенные для данного устройства. Это устройство будет отлично служить. Однако оптимальных результатов с минимальными издержками можно добиться при следующих условиях:

- С устройством необходимо обращаться бережно.
- Техобслуживание устройства необходимо проводить на регулярной основе, согласно предоставленному руководству по техобслуживанию.
- При замене запчастей необходимо использовать запчасти изготовителя или эквивалентные.

Заботьтесь об окружающей среде



Пожалуйста, утилизируйте упаковочный материал, использованные компоненты устройства безопасным для окружающей среды образом согласно местным правилам по утилизации отходов. Всегда помните о вторичном использовании.

Данные устройства

Пожалуйста, заполните во время установки для будущего учета.

МодельNo. - _____

СерийныйNo. - _____

Дата установки - _____

Технические характеристики

Модель	V- BP-7
Напряжение	220- 240 V
Частота	50/60 Гц
Номинальная мощность	1200 Вт / 5,2 А
Расход воздуха	50,5 L/s
Емкость мешка	5,7л
Высота x Ширина x глубина	533mmx241mmx178mm
Высота x Ширина x глубина с проводов	584mmx279mmx330mm
Вес	5 кг
Длина кабеля	15 м
Фильтрация - HEPA	99,97% при 0,3 микрон
Уровень давления звука L _{pA}	<70 дБа
Уровень неопределенности звукового давления K _{pA}	0,8 дБа
Уровень Звуковой мощности L _{WA} + изменчивость K _{WA}	79,6 дБа
Вибрирование элементов контроля	≤2,5 м/с ²
Класс защиты	IP20

RU Декларация о соответствии нормам ЕС CE

Типустройства: Ранцевый пылесос Модель: V-BP-7
 Данное устройство соответствует следующим директивам ЕС:
 - Директиве по оборудованию: 2006/42/ЕС
 - Директиве ЭМС: 2004/108/ЕС
 - Директива по экологической маркировке: 2009/125/ЕС, 2013/666/EU

Применяемые согласованные стандарты: EN 60335-1, EN 60335-2-69, EN55014-1, EN 55014-2, EN 6100-3-2, EN 6100-3-3

TENNANT Europe Uden
 Industrielaan 6 5405 AB
 P.O. Box 6 5400 AA
 Uden - The Netherlands
 Uden, 01/09/2014

Ives Franssen
 Менеджер операций

TENNANT N.V., Industrielaan 6 5405 AB
P.O. Box 6 5400 AA Uden-Netherlands
 Europe@tenantco.com www.tenantco.com

Технические характеристики и запчасти могут быть изменены без предварительного предупреждения. Перевод Оригинальных инструкций. Copyright © 2015 компания Tennant, Все права защищены. Распечатано в Китае.

ВАЖНЫЕ ИНСТРУКЦИИ ПО БЕЗОПАСНОСТИ



Этот символ предупреждает оператора об опасности и небезопасном использовании, которое может привести к тяжким телесным повреждениям или смерти.



ОСТОРОЖНО– Чтобы уменьшить риск возникновения пожара, взрыва, электрошока или повреждений:

1. Не используйте устройство, если вы не уполномочены или не прошли тренировку.
2. Не используйте устройство с огнеопасными жидкостями.
3. Не используйте устройство рядом с огнеопасными или воспламеняющимися жидкостями/парами/пылью.
4. Не собирайте жидкость, огнеопасную пыль или токсичные материалы.
5. Не используйте вне помещения и на влажных поверхностях.
6. Немедленно отключите от сети пылесос, если в его работе возникли проблемы, если его уронили на пол или если он был поврежден, был в контакте с горючими или взрывоопасными жидкостями/парами/веществами, или если вам пришлось убирать с его помощью жидкие, опасные или ядовитые вещества. В таком случае верните прибор ближайшему авторизованному дилеру или в сервисный центр для проверки, ремонта, электрической или механической настройки.
7. Не оставляйте прибор без присмотра во включенном состоянии.
8. Не дотрагивайтесь до вилки или устройства мокрыми руками.
9. **Опасность поражения электрическим током**



Отсоедините шнур от розетки перед тем, как осуществлять монтаж, настройку, смену аксессуаров, техническое обслуживание или очистку пылесоса, а также держите его отключенным от сети, если он не используется. Не используйте прибор при поврежденном электрическом шнуре или вилке. Если шнур поврежден, то для того, чтобы избежать опасности, он должен быть заменен производителем, его сервисным агентом или соответствующим специалистом.

10. Не собирайте горящие или дымящиеся материалы.
11. Используйте только согласно данному руководству.
12. Не защемляйте провод дверями, не тяните провод вокруг острых углов или краев. Не проводите прибор по сетевому проводу. Держите провод на расстоянии от нагретых поверхностей.
13. Не тяните за провод при отключении от розетки.
14. Держите пальцы, свободную одежду, волосы и все части тела на расстоянии от движущихся частей и отверстий.
15. Не кладите ничего в отверстия. Не используйте устройство, если какие-либо отверстия заблокированы.
16. Не позволяйте использовать в качестве игрушки.
17. Чистку лестниц проводите с большей осторожностью.
18. Не используйте без пылевого мешка и/или фильтров.
19. Не используйте дополнительный шнур-удлинитель.
20. Не модифицируйте устройство.
21. Выключите устройство, прежде чем отсоединить его от сети.
22. Это устройство не предназначено для использования лицами (включая детей) с ограниченными физическими, умственными или сенсорными возможностями, а также лицами с недостатком опыта и знаний.
23. Следите за детьми и не позволяйте им играть с пылесосом.
24. После использования пылесоса протрите его поверхность влажной тряпкой и убедитесь, что он отключен от питания.
25. Храните пылесос внутри помещения в сухом месте. Не храните его в местах, расположенных выше уровня пола, например на полке или стеллаже.

СОХРАНИТЕ ДАННЫЕ ИНСТРУКЦИИ

Bu kılavuz, her yeni modelle birlikte sağlanır. Gerekli çalıştırma ve bakım talimatlarıyla, parça listesini sağlar.



BU MAKİNEYİ KULLANMADAN ÖNCE TÜM TALİMATLARI OKUYUN

KULLANIM AMACI: Bu alet, otel, okul, hastane, fabrika, mağaza, ofis ve kiralama gibi yerlerde ticari kullanıma uygundur. İç mekânda kuru kiri, döküntüleri ve tozu almak üzere özel olarak tasarlanmıştır ve başka bir kullanım için üretilmemiştir. Her türlü sıvının ya da tehlikeli maddelerin süpürülmesi yasaktır. Yalnızca makineye yönelik üretilen aksesuarları kullanın.

Bu makine mükemmel hizmet sağlayacaktır. Ancak, en düşük maliyetle en iyi sonuçlar aşağıdaki koşullarda elde edilecektir:

- Makine, yeterli dikkat harcanarak çalıştırıldığında.
- Makineye düzenli olarak bakım yapıldığında (sağlanan makine bakımı talimatlarına göre).
- Makinenin bakımı, üretici tarafından sağlanan ya da eş değer parçalarla yapıldığında.

Çevreyi Koruyun



Lütfen ambalaj malzemelerini, eski makine parçalarını, yerel atık elden çıkarma yönetmeliklerine göre çevreye dost bir yolla atın.



Geri dönüşüm yapmayı hiçbir zaman unutmayın.

Makine Verileri

Lütfen ileride başvurmak için kurulum zamanında doldurun.

Model No. - _____

Seri No. - _____

Kurulum Tarihi - _____

Teknik Özellikler

Model	V- BP- 7
Voltaj	220- 240 V
Frekans	50/60 Hz
Minimal güç	1200 W / 5,2 A
Hava akışı	50,5 L/s
Torba kapasitesi	5,7 L
Yükseklik x Genişlik x derinlik	533mmx241mmx178mm
Yükseklik x Genişlik x derinlik koşum ile	584mmx279mmx330mm
Ağırlık	5 kg
Kablo uzunluğu	15 m
Filtreleme - HEPA	99,97% @0,3 micron
Ses basıncı seviyesi L _{pA}	<70 dBA
Ses Belirsizliği K _{pA}	0,8 dBA
Ses basıncı seviyesi L _{WA} + belirsizlik K _{WA}	79,6 dBA
Kontrollerdeki titreşim	≤2,5 m/s ²
Koruma	IP20

TR EC Uyumluluk Bildirimi



Makine Türü: Sırt Torbalı Elektrik Süpürgesi Model: V-BP-7

Bu makine, aşağıdaki AB direktifleriyle uyumludur:

- Makine Direktifi: 2006/42/EC
- EMU Direktifi: 2004/108/EC
- ECO (EKO) Etiketleme Direktifi: 2009/125/EC, 2013/666/EU

Uygulanan uyumlu hale getirilmiş standartlar: EN 60335-1, EN 60335-2-69, EN55014-1, EN 55014-2, EN 6100-3-2, EN 6100-3-3

TENNANT Europe Uden
Industrielaan 6 5405 AB
P.O. Box 6 5400 AA
Uden - Hollanda
Uden, 01/09/2014

Yves Franssen
İşletme Müdürü

TENNANT N.V.

Industrielaan 6 5405 AB
P.O. Box 6 5400 AA Uden-Hollanda

Europe@tenantco.com www.tenantco.com

Özellikler ve parçalar, bildirim yapılmaksızın değiştirilmeye tabidir. Orijinal Talimatların Çevirisi. Telif Hakkı © 2015 Tennant Company, Her hakkı saklıdır. Çin'de basılmıştır.

ÖNEMLİ GÜVENLİK TALİMATLARI



Bu simge, operatörü, ciddi kişisel yaralanma ya da ölümlü sonuçlanabilecek tehlikelere ve güvenli olmayan uygulamalara karşı uyarır.



UYARI- Yangın, patlama, elektrik çarpması ya da yaralanma riskini azaltmak için:

1. Eğitilmiş ya da yetkili olmadığınız sürece kullanmayın.
2. Makineyi yanıcı sıvılarla kullanmayın.
3. Yanıcı ya da kolay tutuşur sıvıların/gazların/tozların bulunduğu ortamlarda makineyi kullanmayın.
4. Herhangi bir tür sıvı, tehlikeli toz ya da zehirli maddeleri süpürmeyin.
5. Dış mekânlarda ya da ıslak yüzeylerde kullanmayın.
6. Düzgün çalışmıyorsa, düşmüş ya da hasar görmüşse, tutuşabilir sıvılarla, yanabilir sıvılarla/dumanlarla/tozlarla temas etmişse, herhangi bir sıvı, tehlikeli toz veya zehirli malzemeyi süpürdüyseniz, elektrik süpürgesinin ana şebekeden bağlantısını hemen kesin. Cihazı, inceleme, tamir, elektrik ya da mekanik ayarlama için en yakın yetkili bayiye veya servis merkezine götürün.
7. Fişi takılıyken makineyi başıboş bırakmayın.
8. Fişe ya da makineye ıslak ellerle dokunmayın.
9. **Elektrik tehlike**



Montaj, ayarlama, aksesuar değiştirme, kullanıcı bakımı, temizlik öncesinde ve kullanılmadığı durumlarda fişini prizden çekin. Hasarlı kablo ya da fişe kullanmayın. Kablo hasarlıysa, tehlikeli durumları önlemek için, üretici, servis ya da benzeri yetkiye sahip kişi tarafından değiştirilmelidir.

10. Yanan ya da tüten herhangi bir şeyi süpürmeyin.
11. Yalnızca bu kılavuzda açıklandığı gibi kullanın.
12. Kablo üzerine kapı kapatmayın veya kabloyu keskin kenarlar ya da köşeler etrafında çekmeyin. Aleti kablo üzerinden geçirmeyin. Kabloyu, sıcak yüzeylerden uzak tutun.
13. Fişi prizden, kablodan çekerek çıkarmayın.
14. Saç, bol elbiseler, parmaklar ve vücudun tüm uzuvlarını, çıkışlardan ve hareketli parçalardan uzak tutun.
15. Çıkışlara hiçbir nesne koymayın. Herhangi bir çıkış kapalıyken çalıştırmayın.
16. Oyuncak olarak kullanılmasına izin vermeyin.
17. Merdivenlerde temizlik yaparken daha fazla dikkat gösterin.
18. Toz torbası ve/veya filtreler yerinde değilken kullanmayın.
19. Ylave uzatma kablolarını kullanmayın.
20. Makinenin özgün tasarımını değiştirmeyin.
21. Fişi prizden çıkarmadan önce tüm kontrolleri kapatın.
22. Bu makine azaltılmış fiziksel, duyuşal veya zihinsel yetenekleri, ya da tecrübe ve bilgi eksikliği ile (çocuklar dahil) tarafından kullanılmak üzere tasarlanmamıştır.
23. Makineyle oynamadıklarından emin olmak için çocuklar gözetim altında tutulmalıdır.
24. Kullanımdan sonra, yüzeyi nemli bir bezle silin ve cihazın ana şebeke bağlantısının kesildiğinden emin olun.
25. Süpürgeyi, kuru bir konumda iç mekânda saklayın. Raf gibi yüksek bir konuma koymayın.

BU TALİMATLARI SAKLAYIN

Tento návod sa dodáva s každým novým modelom. Obsahuje pokyny potrebné na prevádzku i údržbu prístroja a zoznam náhradných dielov.



PRED ZAČATÍM POUŽÍVANIA SI PREČÍTAJTE VŠETKY POKYNY

ZAMÝŠĽANÉ POUŽITIE: Tento prístroj je vhodný na komerčné používanie, napríklad v hoteloch, školách, nemocniciach, továrňach, obchodoch, kancelárskych priestoroch a požičovniach. Je určený výlučne na vysávanie špiny, odpadkov a prachu vo vnútorných priestoroch a nie je konštruovaný na žiadne iné používanie. Je zakázané používať ho na vysávanie akýchkoľvek kvapalín alebo nebezpečných látok. Používajte len príslušenstvo určené pre tento prístroj.

Tento prístroj poskytuje vynikajúce služby. Špičkový výkon pri minimálnych nákladoch však získate pri dodržiavaní nasledujúcich zásad:

- S prístrojom zaobchádzajte s primeranou starostlivosťou.
- Vykonávajte pravidelnú údržbu prístroja podľa poskytnutých pokynov na údržbu.
- Pri údržbe tohto prístroja používajte len náhradné diely dodávané výrobcom alebo ich ekvivalenty.

Chráňte životné prostredie!



Obalový materiál a staré súčiastky prístroja zlikvidujte spôsobom bezpečným pre životné prostredie v súlade s miestnymi predpismi o likvidácii odpadov.



Nezabúdajte na možnosť recyklácie.

Údaje o prístroji

Pre prípad potreby vyplňte pri inštalácii nasledujúce údaje.

Číslo modelu - _____

Sériové číslo - _____

Dátum inštalácie - _____

Technické údaje

Model	V-BP-7
Napätie	220- 240 V
Frekvencia	50/60 Hz
Menovitý výkon	1200 W / 5,2 A
Prietok vzduchu	50,5 L/s
Kapacita vrečka	5,7 L
Výška x Šírka x hĺbka	533mmx241mmx178mm
Výška x Šírka x hĺbka s postrojom	584mmx279mmx330mm
Hmotnosť	5 kg
Dĺžka kábla	15 m
Filtrácia – HEPA	99,97% @0,3 mikrónu
Úroveň zvukového tlaku L_{pA}	<70 dBA
Neurčitost' zvuku K_{pA}	0,8 dBA
Úroveň zvukového výkonu L_{WA} + neurčitost' K_{WA}	79,6 dBA
Vibrácie pri ovládaní	$\leq 2,5$ m/s ²
Ochrana	IP20

SK Vyhlásenie o zhode ES

Typ prístroja: vysávač na chrbát Model: V-BP-7

Tento prístroj vyhovuje nasledujúcim smerniciam EÚ:

- Smernica o strojových zariadeniach: 2006/42/ES
- Smernica o elektromagnetickej kompatibilite: 2004/108/ES
- Smernica o označovaní ekologicky šetrných výrobkov: 2009/125/EC, 2013/666/EU

Použitie harmonizované normy: EN 60335-1, EN 60335-2-69, EN55014-1, EN 55014-2, EN 6100-3-2, EN 6100-3-3

TENNANT Europe Uden

Industrielaan 6 5405 AB
P.O. Box 6 5400 AA
Uden - Holandsko
Uden, 01/09/2014

Yves Franssen
Prevádzkový riaditeľ



TENNANT N.V.
Industrielaan 6 5405 AB
P.O. Box 6 5400 AA Uden-Holandsko
Europe@tenantco.com www.tenantco.com

Technické údaje a náhradné diely podliehajú zmenám bez oznámenia.
Preklad pôvodných pokynov. Autorské práva ©2015 Spoločnosť Tennant
Všetky práva vyhradené. Vytlačené v Číne.

DÔLEŽITÉ BEZPEČNOSTNÉ POKYNY



Tento symbol varuje operátora pred riskantnými alebo nebezpečnými postupmi, ktoré by mohli spôsobiť vážne poranenie osôb alebo ich smrť.



VAROVANIE–Na zníženie rizika požiaru, výbuchu, zásahu elektrickým prúdom alebo poranenia **dodržiavajte nasledujúce pokyny:**

1. Nepoužívajte prístroj, ak nie ste vyškolený a oprávnený na jeho používanie.
2. Nepoužívajte prístroj s horľavými kvapalinami.
3. Nepoužívajte prístroj v prítomnosti horľavých alebo výbušných kvapalín, výparov a prachu.
4. Nevysávajte žiadne kvapaliny, nebezpečný prach ani toxické látky.
5. Nepoužívajte prístroj vonku ani na vlhkých povrchoch.
6. V prípadoch, ak vysávač nepracuje správne, spadol alebo došlo k jeho poškodeniu, prišiel do styku s horľavými kvapalinami prípadne zápalnými tekutinami, výparmi či prachom alebo ak sa pri vysávaní dostali do vysávača akékoľvek kvapaliny, nebezpečné prachové častice alebo toxické látky, okamžite odpojte vysávač z elektrickej siete. Vráťte prístroj najbližšiemu autorizovanému predajcovi alebo servisnému stredisku, ktoré zabezpečí kontrolu, opravu a nastavenie elektrických alebo mechanických komponentov.
7. Nenechávajte prístroj zapojený do siete bez dozoru.
8. Nemanipulujete so zástrčkou ani prístrojom, ak máte vlhké ruky.
9. **Elektrická nebezpečnosť**



Pred montážou, nastavením, výmenou príslušenstva, používateľskou údržbou, čistením alebo v prípade, ak vysávač nepoužívate, odpojte ho zo siete. Nepoužívajte prístroj, ak má poškodený kábel alebo zástrčku. Poškodený sieťový kábel musí vymeniť výrobca, jeho servisný pracovník alebo osoba s príslušnou kvalifikáciou, aby sa zabránilo vzniku rizika.

10. Nevysávajte žiadne horiace alebo dymiace predmety.
11. Prístroj používajte presne podľa pokynov v tomto návode.
12. Dávajte pozor, aby ste neprivreli kábel do dverí a neťahajte ho okolo ostrých hrán a rohov. Neťahajte prístroj za kábel. Chráňte kábel pred horúcimi plochami.
13. Pri vyťahovaní zo zásuvky neťahajte prístroj za kábel.
14. Vlasy, voľný odev, prsty ani žiadne iné časti tela sa nesmú dostať do sacích otvorov a pohyblivých častí prístroja.
15. Nevkladajte žiadne predmety do sacích otvorov prístroja. Nepoužívajte prístroj, ak je niektorý z jeho sacích otvorov zablokovaný.
16. Nedovoľte, aby sa prístroj používal ako hračka.
17. Pri čistení schodov dbajte na zvýšenú opatrnosť.
18. Nepoužívajte prístroj bez nasadeného prachového vrečka alebo filtrov.
19. Nepoužívajte dodatočné predlžovacie šnúry.
20. Neupravujte pôvodnú konštrukciu prístroja.
21. Pred vytiahnutím zo siete vypnite všetky ovládače.
22. Tento prístroj nemôžu používať osoby (vrátane detí) so zníženými fyzickými, zmyslovými alebo mentálnymi schopnosťami ani osoby s nedostatočnými skúsenosťami a znalosťami.
23. Nedovoľte deťom, aby sa hrali s prístrojom.
24. Po použití očistite povrch vysávača vlhkou handričkou a uistite sa, že je odpojený z elektrickej siete.
25. Vysávač uložte na suché miesto vo vnútorných priestoroch. Nedržte ho na vyvýšenom mieste (napríklad na polici).

TIETO POKYNY SI ULOŽTE!

Ta priročnik je priložen vsakemu novemu modelu. Priročnik vsebuje vsa potrebna navodila za uporabo in vzdrževanje ter seznam nadomestnih delov.



PRED UPORABO TE NAPRAVE PREBERITE VSA NAVODILA

Namen Uporabe: Ta naprava je primerna za gospodarsko rabo, na primer v hotelih, šolah, bolnišnicah, tovarnah, trgovinah, pisarnah in najemnih prostorih. Naprava je izključno namenjena sesanju suhe umazanije, smeti in prahu v notranjem okolju in ni namenjena drugi obliki uporabe. Sesanje vseh vrst tekočin in nevarnih snovi ni dovoljeno. Uporabljajte samo dodatno opremo, namenjeno tej napravi.

Ta naprava vam bo odlično služila v dolgoletni uporabi. Vendar pa boste najboljše rezultate pri najmanjši porabi energije dosegli le, če boste:

- Napravo vedno uporabljali s primerno skrbnostjo.
- Napravo redno vzdrževali – ob upoštevanju priloženih navodil za vzdrževanje.
- Pri vzdrževanju naprave uporabljali nadomestne dele proizvajalca oziroma podobne dele drugih proizvajalcev.

Varujte svoje okolje



Odpadno embalažo in stare dele naprave odstranite na okolju varen način in v skladu z lokalnimi predpisi, ki urejajo ravnanje z odpadki.
Nikoli ne pozabite na recikliranje.

Podatki o napravi

Prosimo izpolnite v času montaže za poznejšo uporabo.

Številka modela - _____

Serijska številka - _____

Datum montaže - _____

Tehnični predpisi

Model	V- BP-7
Napetost	220- 240 V
Frekvenca	50/60 Hz
Nazivna moč	1200 W / 5,2 A
Pretok zraka	50,5 L/s
Kapaciteta vrečke	5,7 L
Višina x Širina x globina	533mmx241mmx178mm
Višina x Širina x globina z harness	584mmx279mmx330mm
Teža	5 kg
Dolžina kabla	15 m
HEPA filtracija	99,97% @0,3 micron
Raven zvočnega tlaka L_{pA}	<70 dBA
Odstopanje zvoka K_{pA}	0,8 dBA
Raven zvočne moči L_{WA} odstopanje K_{WA}	79,6 dBA
Vibriranje naprave	$\leq 2,5 \text{ m/s}^2$
Zaščita	IP20

SI ES - Izjava o skladnosti

Vrsta naprave: Nahrbtini sesalnik Model: V-BP-7

Ta naprava je skladna s sledečimi direktivami ES:

- Direktiva o strojih in napravah: 2006/42/EC
- Direktiva o elektromagnetni kompatibilnosti (EMC): 2004/108/EC
- Smernica o označevanju ekološko štetnih proizvodov: 2009/125/EC, 2013/666/EU

Uporabljeni harmonizirani standardi: EN 60335-1, EN 60335-2-69, EN 55014-1, EN 55014-2, EN 6100-3-2, EN 6100-3-3

TENNANT Europe Uden
 Industrielaan 6 5405 AB
 P.O. Box 6 5400 AA
 Uden - Nizozemska
 Uden, 01/09/2014

Ives Franssen
 Prevádzkový riaditeľ

TENNANT N.V.
Industrielaan 6 5405 AB
P.O. Box 6 5400 AA Uden-Nizozemska
 Europe@tenantco.com www.tenantco.com

Specifikacije in sestavni deli se lahko spremenijo brez predhodnega obvestila. Prevod izvirnih navodil za uporabo. Copyright © 2015 Tennant Company, Vse pravice pridržane. Natisnjeno na Kitajskem.

POMEMBNA VARNOSTNA NAVODILA



Ta simbol opozarja uporabnika naprave na nevarnosti in nevarna dejanja, ki bi lahko povzročila hude telesne poškodbe ali smrt.



POZOR- Da bi zmanjšali nevarnost požara, eksplozije, električnega udara ali poškodbe:

1. Če niste ustrezno usposobljeni ali pooblašteni, naprave ne uporabljajte.
2. Naprave ne uporabljajte ob vnetljivih tekočinah.
3. Naprave ne uporabljajte ob prisotnosti vnetljivih ali gorljivih tekočin/hlapov/prahov.
4. Sesanje vseh vrst tekočin, zdravju nevarnega prahu in strupenih materialov ni dovoljeno.
5. Naprave ne uporabljajte na prostem ali na mokrih površinah.
6. Nemudoma odklopite sesalnik z vira napajanja, če ta ne deluje pravilno, če je padel oz. se je poškodoval, če je sesalnik stopil v stik z vnetljivo tekočino, eksplozivno tekočino/hlapi/prahom, če se posesali kakršno koli vrsto tekočine, nevarnega prahu ali strupene material. Napravo vrnite najbližjemu pooblaščenemu prodajalcu ali servisnemu centru za podrobnejši pregled, popravilo, elektronsko ali mehansko prilagoditev.
7. Naprave ne puščajte brez nadzora, če je priključena na električno omrežje.
8. Vtičniki naprave se nikoli nedotikajte z mokrimi rokami.
9. **Nevarnost električnega udara**



Odklopite sesalnik z vira napajanja pred montažo, prilagoditvijo, zamenjavo dodatkov, vzdrževanja, čiščenjem in ko sesalnika ne boste uporabljali. Ne uporabljajte v primeru poškodovanega kabla ali vtičnika. Če je kabel poškodovan, ga mora zamenjati proizvajalec, servisler ali podobno kvalificirana oseba, da s tem preprečite nevarnost.

10. Naprave ne uporabljajte za odstranjevanje česar koli, kar gori ali iz česar se kadi.
11. Napravo vedno uporabljajte tako, kot je opisano v tem priročniku.
12. Kabla ne smete priščipniti ali vleči preko ostrih robov ali kotov. Ne vlecite naprave preko kabla. Kabla ne položite na vroče plošče štedilnika.
13. Omrežnega vtiča nikoli ne izvlecite iz vtičnice spotegom za kabel.
14. Lase, ohlapna oblačila, prste in ostale dele telesa držite proč od odprt in gibljivih delov.
15. V odprtine ne vstavljajte nobenih predmetov. Ne uporabljajte kadar so odprtine blokirane.
16. Ne dovolite, da bi se naprava uporabljala kot igrača.
17. Bodite posebno pozorni pri čiščenju stopnic.
18. Ne uporabljajte brez nameščene vrečke za prah/ali filtrov.
19. Ne uporabljajte dodatnih podaljškov.
20. Ne spreminjajte originalne zasnove naprave.
21. Preden napravo izklopite iz električnega omrežja, izključite vse komande.
22. Naprave ne smejo uporabljati osebe (vključno z otroci) z zmanjšanimi fizičnimi, senzoričnimi ali psihičnimi sposobnostmi, ali pomanjkanjem izkušenj in znanja.
23. Otroci morajo biti pod nadzorom, da s tem preprečite igranje z napravo.
24. Po uporabi obrišite površino z vlažno krpo in zagotovite, da je naprava odklopljena z vira napajanja.
25. Sesalnik hranite v suhem prostoru. Ne hranite ga na dvignjenem mestu, na primer na stojalu.

SHRANITE TA NAVODILA

Šī rokasgrāmata tiek nodrošināta ar katru jaunu modeli. Tā ietver nepieciešamās ekspluatācijas un apkopes instrukcijas, kā arī detaļu sarakstu.



LŪDZU, RŪPĪGI IZLASIET VISAS INSTRUKCIJAS PIRMS ŠIS IEKĀRTAS LIETOŠANAS

LIETOŠANAS MĒRĶIS: Šī iekārta ir piemērota komerciālai izmantošanai, piemēram, viesnīcās, skolās, slimnīcās, rūpnīcās, veikalos, birojos un nomas uzņēmumos. Tā ir domāta tikai sausus netīrumus, gružu un putekļus savākšanai iekštelpās un nav paredzēta citiem nolūkiem. Jebkāda veida šķidrums vai bīstamu materiālu savākšana ir aizliegta. Lūdzu, izmantojiet tikai tos piederumus, kas paredzēti šai iekārtai.

Šī iekārta sniegs jums izcilus pakalpojumus. Tomēr, vislabākos rezultātus par minimālām izmaksām ir iespējams sasniegt, ja:

- Iekārta tiek rūpīgi ekspluatēta.
- Iekārta tiek regulāri apkopta – tik bieži, kā norādīts iekārtas apkopes instrukcijā.
- Iekārtas ekspluatācijā tiek izmantotas ražotāja nodrošinātas vai līdzvērtīgas detaļas.

Vides aizsardzība



Lūdzu, atbrīvojieties no iepakojuma materiāla un novecojušām iekārtas detaļām videi draudzīgā veidā, saskaņā ar vietējiem atkritumu aizvākšanas nosacījumiem. Vienmēr atcerieties par atkritumu atsevišķu pārstrādi.

Iekārtas dati

Lūdzu, aizpildiet uzstādīšanas brīdī tālākām atsauksmēm.

Modeļa Nr. - _____

Sērijas Nr. - _____

Uzstādīšanas datums - _____

Tehniskā informācija

Modelis	V- BP-7
Spriegums	220- 240 V
Frekvence	50/60 Hz
Nominālā jauda	1200 W / 5,2 A
Gaisa plūsma	50,5 L/s
Maisiņa tilpums	5,7 L
Augstums x Platums x dziļums	533mmx241mmx178mm
Augstums x Platums x dziļums ar siksniem	584mmx279mmx330mm
Svars	5 kg
Vada garums	15 m
Filtra sistēma - HEPA	99,97% @0,3 mikroni
Skaņas spiediena līmenis L_{pA}	<70 dBA
Skaņas izkliede K_{pA}	0,8 dBA
Skaņas jaudas līmenis L_{WA} +izkliede K_{WA}	79,6 dBA
Vibrācija pie vadības	$\leq 2,5 \text{ m/s}^2$
Aizsardzība	IP20



ES Atbilstības deklarācija



Iekārtas tips: Putekļu sūcējs (pārnēsājams uz muguras) Modelis: V-BP-7

Šī iekārta atbilst sekojošās ES direktīvu prasībām:

- Iekārtu direktīva: 2006/42/EC
 - EMS direktīva: 2004/108/EC
 - Direktīva par ekomarķējumu: 2009/125/EC, 2013/666/EU
- Piemērotie saskaņotie standarti: EN 60335-1, EN 60335-2-69, EN55014-1, EN 55014-2, EN 6100-3-2, EN 6100-3-3

TENNANT Europe Uden
Industrielaan 6 5405 AB
P.O. Box 6 5400 AA
Uden - Nīderlande
Uden, 01/09/2014

Ives Franssen
Operāciju vadītājs

TENNANT N.V.

Industrielaan 6 5405 AB
P.O. Box 6 5400 AA Uden-Nīderlandes

Europe@tenantco.com www.tenantco.com

Specifikācijas un detaļu saraksts var tikt mainīts bez iepriekšēja brīdinājuma. Oriģinālo instrukciju tulkojums. Autortiesības © 2015 Tennant kompānija, Visas tiesības rezervētas. Drukāts Ķīnā.

SVARĪGAS DROŠĪBAS INSTRUKCIJAS



Šis simbols brīdina lietotāju par bīstamu un nedrošu darbību, kas var radīt smagas traumas vai izraisīt nāvi.



BRĪDINĀJUMS–Lai izvairītos no ugunsgrēka, sprādzienriskiem, riskiem gūt elektrisko šoku vai ievainojumus:

1. Neizmantojiet šo iekārtu, ja neesat apmācīts vai pilnvarots ar to rīkoties.
2. Neizmantojiet iekārtu ar viegli uzliesmojamiem šķidrumiem.
3. Neizmantojiet iekārtu viegli uzliesmojamu šķidrumu/ dūmu/ putekļu tuvumā.
4. Nesavāciet nekāda veida šķidrus, bīstamus netīrumus vai toksiskus materiālus.
5. Neizmantojiet ārtelpās vai uz slapjām virsmām.
6. Nekavējoties atvienojiet putekļusūcēju no elektrības padeves, ja tas nestrādā kā pienākas, ja tas ir nokritis vai bojāts, ja putekļusūcējs ir nonācis saskarē ar ugunsnedrošiem šķidrumiem, uzliesmojošiem šķidrumiem/izgarojumiem/putekļiem, ja iesūcat šķidrumu, bīstamus putekļus vai toksiskus materiālus. Atgrieziet iekārtu tuvākajam pilnvarotajam izplatītājam vai servisa centram, lai tas tiktu pārbaudīts, salabots vai tam tiktu veikti atbilstoši elektriskie un mehāniskie uzlabojumi.
7. Neatstājiet iekārtu ieslēgtā veidā bez uzraudzības.
8. Neaiztieciet vadu un neieslēdziet iekārtu ar slapjām rokām.
9. **Elektriskais apdraudējums**



Pirms montāžas, uzlabošanas, piederumu maiņas, lietotāja uzturēšanas, tīrīšanas un neizmantošanas laikā atvienojiet iekārtu no elektrības padeves. Nekad nelietojiet iekārtu, ka tai bojāts elektrības vads vai kontaktdakša. Ja vads ir bojāts, tas jānomaina ražotājam, servisa aģentam vai līdzvērtīgi kvalificētai personai, lai izvairītos no bīstamības.

10. Nesavāciet neko, kas ir uzliesmojošs vai degošs.
11. Izmantojiet šo iekārtu tikai tā, kā tas ir aprakstīts šajā rokasgrāmata.
12. Neievertiet vadu durvīs un neapstāviet vadu ap lietām, kurām ir asas malas, vai ap stūriem. Nevadiet iekārtu pāri vadam. Nepieļaujiet vada saskaršanos ar karstām virsmām.
13. Neraujiet aiz vada, lai izvilktu kontaktdakšu no rozetes.
14. Sargājiet matus, brīvu apģērbu, pirkstus vai citas ķermeņa daļas no iekļūšanas iekārtas atverēs vai pietuvošanās kustīgām detaļām.
15. Nelieciet nekādus priekšmetus iekārtas atverēs. Nelietojiet iekārtu, ja kāda no atverēm ir nosprostota.
16. Neizmantojiet iekārtu kā rotaļlietu.
17. Esiet īpaši uzmanīgi, kad tīriet kāpnēs.
18. Nelietojiet iekārtu bez putekļu maisiņiem un/ vai filtriem.
19. Neizmantojiet papildu elektriskos pagarinātājus.
20. Nepārveidojiet iekārtu pēc saviem ieskatiem.
21. Izslēdziet visus vadības slēdžus, pirms atvienojiet iekārtu no elektrības.
22. Šo iekārtu nav paredzēts lietot tādām personām (ieskaitot bērnus), kuriem ir ierobežotas fiziskās, kustību vai garīgās spējas, vai kuriem trūkst pieredzes vai zināšanu šādas iekārtas lietošanai.
23. Jāuzrauga, lai bērni nespēlētos ar iekārtu.
24. Pēc lietošanas, noīriet virsmu ar mitru lupatu un pārliecinieties, ka iekārta ir atvienota no elektrības padeves.
25. Uzglabājiet putekļusūcēju iekštelpās sausā vietā. Neglabājiet to uz paaugstinājuma, piemēram, plauktā.

SAGLABĀJIET ŠIS INSTRUKCIJAS

Ši instrukcija pridedama prie kiekvieno naujo modelio. Joje pateikiami reikiami nurodymai, techninės priežiūros instrukcijos ir detalių sąrašas.



PERSKAITYKITE VISAS INSTRUKCIJAS PRIEŠ NAUDODAMIESI ŠIA MAŠINA

NUMATYTASIS NAUDOJIMAS: Šis prietaisas tinka komerciniam naudojimui, pavyzdžiui, mokyklose, ligoninėse, gamylose, parduotuvėse, biuruose, nuomos verslui. Ši specialiai sukurta purvui, apnašoms ir dulkėms valyti vidaus patalpoje ir ji nėra pritaikyta atlikti kokias nors kitas funkcijas. Ja draudžiama siurbti skysčius arba pavojingas medžiagas. Naudokite tik tuos priedus, kurie skirti šiai mašinai.

Ši mašina garantuoja puikų tarnavimą. Tačiau geriausio rezultato ir minimalių sąnaudų pasieksite, jei:

- Mašina naudosis ją tinkamai prižiūredami.
- Reguliariai atliksite mašinos techninę priežiūrą – pagal techninės priežiūros instrukcijas, pridedamas prie šios mašinos.
- Šiai mašinai reikia naudoti tik gamintojo tiekiamas arba patvirtintas atsargines dalis.

Saugokite aplinką



Pakuotės medžiagas, atitarnavusią mašiną ir jos detales išmeskite aplinkai nekenksmingu būdu pagal vietinius atliekų utilizavimo teisės aktus.



Visada pridukite mašiną perdirbimui.

Mašinos duomenys

Užpildykite paruošimo naudoti metu informacijai ateičiai.

Modelio Nr. - _____

Serijos Nr. - _____

Naudojimo pradžios data - _____

Techninės specifikacijos

Modelis	V-BP-7
Įtampa	220-240 V
Srovės dažnis	50/60 Hz
Nominalioji galia	1200 W / 5,2 A
Oro srautas	50,5 L/s
Maišelio tūris	5,7 L
Aukštis x Plotis x Gylis	533mmx241mmx178mm
Aukštis x Plotis x Gylis su pakinktu	584mmx279mmx330mm
Svoris	5 kg
Maitinimo laido ilgis	15 m
Filtras - HEPA	99,97% @0,3 mikrono
Garso slėgio lygis L_{pA}	<70 dBA
Garso neapibrėžtis K_{pA}	0,8 dBA
Garso galios lygis L_{WA} + neapibrėžtis K_{WA}	79,6 dBA
Vibracija ties valdymo įtaisais	≤2,5 m/s ²
Apsauga	IP20

LT EC Declaration of Conformity

Mašinos tipas: Ant nugaros tvirtinamas dulkių siurblys Modelis: V-BP-7

Ši mašina atitinka šių ES direktyvų reikalavimus:

- Mašinų direktyvos: 2006/42/EB
- Elektromagnetinio suderinamumo direktyvos: 2004/108/EB
- ECO ženklinimo direktyva: 2009/125/EC, 2013/666/EU

Taikomi harmonizuoti standartai: EN 60335-1, EN 60335-2-69, EN55014-1, EN 55014-2, EN 6100-3-2, EN 6100-3-3

TENNANT Europe Uden
 Industrielaan 6 5405 AB
 P.O. Box 6 5400 AA
 Uden - Nyderlandai
 Uden, 01/09/2014

Yves Franssen
 Operacija vadovas

TENNANT N.V.
Industrielaan 6 5405 AB
P.O. Box 6 5400 AA Uden-Nyderlandai
 Europe@tennantco.com www.tennantco.com

Techninės specifikacijos ir detalės gali būti keičiamos be išankstinio įspėjimo. Originalių instrukcijų vertimas. Visos teisės priklauso © 2015 Tennant Company, Visos teisės saugomos. Spausdinta Kinijoje.

SVARBIOS SAUGOS INSTRUKCIJOS



Šis simbolis įspėja naudotoją apie pavojus ir nesaugų darbą, kas gali būti kūno sužalojimų ar mirties priežastimi.



ΠΡΟΕΙΔΟΠΟΙΗΣΗ- Για να περιορίσετε τον κίνδυνο πυρκαγιάς, έκρηξης, ηλεκτροπληξίας ή τραυματισμού:

1. Nesinaudokite, jei nesate tinkamai apmokytas ar įgaliotas
2. Nenaudokite šios mašinos su degiais skysčiais.
3. Nenaudokite šios mašinos, jei netoliese yra degių arba sprogių skysčių/dūmų/dulkių.
4. Nesiurbkite jokių degių skysčių, kenksmingų dulkių arba toksinių medžiagų.
5. Nenaudokite lauke arba ant drėgnų paviršių.
6. Iš maitinimo tinklo nedelsiant išjunkite dulkių siurbį, jei jis blogai veikia, buvo numestas ar pažeistas arba buvo užpildytas degiu skysčiu, į jį pateko užsiliepsnojantys skysčiai / garai / dulkės, jei juo buvo įtrauktas skystis, pavojingos dulkės ar toksinės medžiagos. Nuneškite prietaisą įgaliotam platintojui ar į techninės priežiūros centrą, kad jį patikrintų, suremontuotų, sureguliuotų maitinimo ar mechanines detales.
7. Nepalikite mašinos be priežiūros, jei ji įjungta į maitinimą.
8. Nelieskite maitinimo laido kištuko arba mašinos drėgnomis rankomis.
9. **Elektros pavojus**



Išjunkite iš maitinimo tinklo prieš surenkant, reguliuojanti, keičiant priedus, remontuojant, valant arba kai jis nenaudojamas. Nenaudokite pažeisto laido ar kištuko. Jei pažeistas laidas, kad išvengtumėte pavojaus, jį turi pakeisti gamintojo atstovas, techninės priežiūros ar kitas kvalifikuotas specialistas

10. Nesiurbkite jokių degančių ar rūkstančių objektų.
11. Naudokite tik taip, kaip aprašyta instrukcijoje.
12. Neprispauskite maitinimo laido durimis, neapgadinkite laido ties aštriomis briaunomis ar kampais. Nestatykite prietaiso ant laido. Saugokite laidą nuo įkaitusių paviršių.
13. Neišjunginėkite traukdami už laido.
14. Saugokite, kad ilgi plaukai, palaidi drabužiai, pirštai ir kitos kūno dalys nebūtų arti ertmių ar judančių dalių.
15. Nedėkite jokių daiktų į siurblio ertmes. Nenaudokite, jei ertmės užsikūlusios.
16. Neleiskite prietaisu žaisti.
17. Būkite atsargūs valydami ant laiptų.
18. Nenaudokite siurblio be dulkių maišelio ir/ar filtro.
19. Nenaudokite papildomų pailginimo laidų
20. Nekeiskite šios mašinos konstrukcijos.
21. Prieš išjungiant iš maitinimo, išjunkite visus jungiklius.
22. Šis prietaisas nėra skirtas naudoti asmenims (įskaitant vaikus) su fizine, sensorine ar protine negalia, arba jei tokie asmenys neturi reikiamų žinių apie naudojimąsi prietaisu, išskyrus atvejus.
23. Būtina prižiūrėti, kad juo nežaistų vaikai.
24. Panaudoję dulkių siurbį, nuvalykite jo paviršių drėgnu skudurėliu. Įsitinkite, kad jis būtų išjungtas iš maitinimo tinklo.
25. Siurbį laikykite sausoje vietoje. Nelaikykite prietaiso padėto kur nors aukštai. Pvz.: ant lentynos ar stelažo.

IŠSAUGOKITE ŠIAS INSTRUKCIJAS

See juhend antakse kaasa iga uue mudeliga. See sisaldab vajalikke kasutamist ja hooldamist puudutavaid juhiseid ning osade loendit.



LUGEGE SELLE SEADME KASUTAMISE EEL KÕIK JUHISED LÄBI

Sihotstarve: See seade sobib kommertskasutuseks – näiteks hotellidesse, koolidesse, haiglatesse, tehastesse, kauplustesse, kontoritesse ja rendifirmadesse. See on loodud ainult kuiva mustuse, sodi ja tolmu korjamiseks sisetingimustes ega sobi ühekski muuks otstarbeks. Mis tahes vedelike ja ohtlike ainete seadmesse imemine on keelatud. Kasutage ainult sellele seadmele mõeldud lisatarvikuid.

See seade pakub parimat võimalikku kasutamiskogemust. Sellele vaatamata saavutate parimad tulemused ja minimaalsed kulud, kui:

- kasutate seadet mõistlikult;
- hooldate seadet regulaarselt vastavalt siintoodud hooldusjuhiste;
- hooldustöid viiakse läbi tootja poolt tarnitud või samaväärsete osadega

Hoidke keskkonda



Palun vabanegge pakkematerjalidest ja seadme vanadest osadest keskkonnasõbralikul viisil, järgides seejuures kohalikke jäätmekäitlusnõudeid.



Võimalusel eelistage alati ümbertöötlemist.

Seadme andmed

Palun märkige üles seadme paigaldamise aeg.

Mudeli nr - _____

Seerianumber - _____

Paigaldamise kp - _____

Tehnilised andmed

Mudel	V- BP- 7
Toitepinge	220- 240 V
Sagedus	50/60 Hz
Nimivõimsus	1200 W / 5,2 A
Õhuvool	50,5 L/s
Koti maht	5,7 L
Kõrgus x Laius x sügavus	533mmx241mmx178mm
Kõrgus x Laius x sügavus koos rakmed	584mmx279mmx330mm
Kaal	5 kg
Kaabli pikkus	15 m
Filtreerimine - HEPA	99,97% @0,3 mikronit
Helirõhu tase L_{pA}	<70 dBA
Helitaseme mõõtemääramatus K_{pA}	0,8 dBA
Helivõimsuse tase L_{WA} + mõõtemääramatus K_{WA}	79,6 dBA
Vibratsioon juhtseadmete juures	$\leq 2,5 \text{ m/s}^2$
Kaitse	IP20

EÜ vastavusdeklaratsioon



Seadme tüüp: Seljakott-tolmuimeja Mudel: V-BP-7

Nimetatud seade vastab järgmistele Euroopa Liidu direktiividele:

- Masinadirektiiv: 2006/42/EÜ
 - Elektromagnetilise ühilduvuse direktiiv: 2004/108/EÜ
 - ECO märgistamise direktiivi: 2009/125/EC, 2013/666/EU
- Rakendatavad harmoniseeritud standardid: EN 60335-1, EN 60335-2-69, EN55014-1, EN 55014-2, EN 6100-3-2, EN 6100-3-3

TENNANT Europe Uden
Industrielaan 6 5405 AB
P.O. Box 6 5400 AA
Uden - Madalmaad
Uden, 01/09/2014


Yves Franssen
Tegevuste haldur

TENNANT N.V.

Industrielaan 6 5405 AB
P.O. Box 6 5400 AA Uden– Madalmaad

Europe@tenantco.com www.tenantco.com

Tehnilised andmed ja osad võivad muutuda eelneva etteatamiseta.
Tegu on originaalkasutusjuhendi tõlkega. Copyright © 2015 Tennant Company.
Kõik õigused reserveeritud. Trükitud Hiinas.

TÄHTSAD OHUTUSJUHISED



See sümbol hoiatab kasutajat ohtude ja ohtlike tegevuste eest, millega võib kaasneda tõsised kehavigastused või surm.



HOIATUS– tulekahju-, plahvatus-, elektrilöögi ja vigastuste ohu vähendamiseks:

1. Ärge kasutage seadet, kui teil puudub väljaõpe ja luba.
2. Ärge kasutage seadet tuleohtlike vedelikega.
3. Ärge kasutage seadet tule- või plahvatusohtlike vedelike/aurude/tolmude keskkonnas.
4. Ärge imege seadmesse mis tahes tüüpi vedelikke, ohtlikke tolme ega mürgiseid materjale.
5. Ärge kasutage välistingimustes või märgadel pindadel.
6. Kui tolmuimeja ei tööta korrektselt, on kukkunud või vigastatud, puutub kokku plahvatusohtlike, süttimisohlike vedelike/aurude/tolmuga, kui imete sisse mingit vedelikku või ohtlikku tolmu võimürgiseid aineid, siis lülitage tolmuimeja elektrivõrgust koheselt välja. Viige seade kontrollimiseks, parandamiseks, elektriliseks või mehhaaniliseks reguleerimiseks lähima volitatud esindaja juurde või teenindusse.
7. Ärge jätke seadet järelevalveta, kui see on vooluvõrku ühendatud.
8. Ärge puutuge pistikut ega seadet märgade kätega.
9. **Elektrilöögi oht**



Enne monteerimist, reguleerimist, lisage vahetamist, puhastamist ka kui te seadet ei kasuta, ühendage see elektrivõrgust lahti. Ärge kasutage vigastatud juhet või pistikut. Vigastatud juhtme peab välja vahetama tootja, selle esindaja või vastava väljaõppega töötaja.

10. Ärge imege seadmesse põlevaid või hõõguvaid esemeid.
11. Kasutage ainult selles juhendis kirjeldatud viisil.
12. Ärge jätke kaablit uste vahele ega tõmmake kaablit ümber teravate servade ja nurkade. Ärge sõitke seadmega üle selle kaabli. Hoidke kaabel eemal kuumadest pindadest.
13. Ärge ühendage seadet toitevõrgust lahti kaablist tõmmates.
14. Hoidke juuksed, lahtised riided, näpud ja kõik kehaosad eemal seadme avadest ja liikuvatest osadest.
15. Ärge sisestage midagi seadme avadesse. Ärge kasutage, kui mõni seadme avadest on kaetud.
16. Ärge lubage seadet kasutada mänguasjana.
17. Olge eriti ettevaatlik treppide puhastamisel.
18. Ärge kasutage ilma tolmuoti ja/või filtriteta.
19. Ärge kasutage täiendavaid pikendusjuhtmeid.
20. Ärge muutke masina püstist kasutamisasendit.
21. Lülitage kõik juhtseadmed toiteühenduse katkestamise eel välja.
22. See seade ei ole mõeldud kasutamiseks ebapiisava füüsilise, sensoorse või vaimse võimekuse või asjakohaste teadmiste ja kogemusteta inimeste (sh laste) poolt.
23. Ärge lake laste seadmega mängida.
24. Peale kasutamist puhastage seadme pind niiske lapiga ja ühendage elektrivõrgust lahti.
25. Hoidke tolmuimejat siseruumides kuivas kohas. Ärge hoidke seadet kõrges kohas, näiteks riulil.

HOIDKE NEED JUHISED ALLES

Acest manual este furnizat cu fiecare model nou. Acesta furnizează instrucțiunile de utilizare și întreținere necesare și lista de piese de schimb.



CITIȚI TOATE INSTRUCȚIUNILE ÎNAINTE DE A UTILIZA DISPOZITIVUL

Destinația De Utilizare: Acest aparat este potrivit pentru uz comercial, de exemplu în hoteluri, școli, spitale, fabrici, magazine, birouri și afaceri cu închirieri. Acesta este conceput exclusiv pentru a aspira murdăria uscată, resturile și praful într-un mediu interior și nu este construit pentru orice altă utilizare. Este interzisă aspirarea oricărui tip de materiale fluide sau periculoase. Utilizați numai accesoriile destinate pentru acest dispozitiv.

Acest dispozitiv va furniza servicii excelente. Cu toate acestea, cele mai bune rezultate vor fi obținute la costuri minime dacă:

- Dispozitivul este utilizat rezonabil.
- Dispozitivul este întreținut în mod regulat - cu instrucțiunile de întreținere furnizate.
- Dispozitivul este întreținut cu piese de schimb furnizate de producător sau echivalent.

Protecția mediului



Vă rugăm să aruncați materialele de ambalare, componente vechi într-un mod ecologic în conformitate cu reglementările locale de eliminare a deșeurilor. Întotdeauna amintiți-vă să reciclați.

Date dispozitiv

Vă rugăm să completați în momentul instalării pentru referințe ulterioare.

Model Nr. - _____

Serie Nr. - _____

Data de instalare - _____

Specificații tehnice

Model	V- BP-7
Tensiune	220- 240 V
Frecvență	50/60 Hz
Putere nominală	1200 W / 5,2 A
Debit de aer	50,5 L/s
Capacitate sac	5,7 L
Înălțime x Lățime x adâncime	533mmx241mmx178mm
Înălțime x Lățime x adâncime cu ham	584mmx279mmx330mm
Greutate	5 kg
Lungime cablu	15 m
Filtrare - HEPA	99,97% @0,3 microni
Nivel de presiune sonoră L _{pA}	<70 dBA
Incertitudine sonoră K _{pA}	0,8 dBA
Nivel sonor al puterii L _{WA} + inconstanță K _{WA}	79,6 dBA
Vibrații la comenzi	≤2,5 m/s ²
Protecție	IP20

RO Declarație de conformitate CE **CE**

Tip dispozitiv: Aspirator praf tip rucsac Model: V-BP-7

Acest dispozitiv este în conformitate cu următoarele directive UE:

- Directiva privind echipamentele tehnice: 2006/42/CE
- Directiva EMC: 2004/108/CE
- Directiva privind etichetarea ECO: 2009/125/EC, 2013/666/EU

Standarde armonizate aplicate: EN 60335-1, EN 60335-2-69, EN55014-1, EN 55014-2, EN 6100-3-2, EN 6100-3-3

TENNANT Europe Uden
 Industrielaan 6 5405 AB
 P.O. Box 6 5400 AA
 Uden - Olanda
 Uden, 01/09/2014

Yves Franssen
 Manager de operațiuni

TENNANT N.V.
 Industrielaan 6 5405 AB
 P.O. Box 6 5400 AA Uden-Olanda
 Europe@tennantco.com www.tennantco.com

Specificațiile și piesele se pot modifica fără preaviz
 Traducerea instrucțiunilor originale. Drepturi de autor © 2015 Compania Tennant,
 Toate drepturile rezervate. Tipărit în China.

INSTRUCȚIUNI IMPORTANTE DE SIGURANȚĂ



Acest simbol avertizează persoana care utilizează dispozitivul privind pericolele și ale practici nesigure care ar putea duce la răni grave sau deces.



INSTRUCȚIUNI IMPORTANTE DE SIGURANȚĂ

1. Nu folosiți dispozitivul decât dacă sunteți instruit și autorizat.
2. Nu folosiți dispozitivul cu lichide inflamabile.
3. Nu folosiți dispozitivul în prezența lichidelor inflamabile sau combustibile / fum / pulberi.
4. Nu aspirați niciun fel de lichid, praf periculos sau materiale toxice.
5. Nu utilizați dispozitivul în exterior sau pe suprafețe umede.
6. Scoateți imediat din priză aspiratorul dacă acesta nu funcționează corect, dacă a căzut de la înălțime sau s-a deteriorat, dacă a intrat în contact cu lichide inflamabile, lichide/vapori/prafuri combustibile, dacă aspirați orice fel de lichid, praf periculos sau materiale toxice. Returnați aparatul la cel mai apropiat distribuitor sau centru de service autorizat în vederea examinării, reparației, reglării electrice sau mecanice.
7. Nu lăsați dispozitivul nesupravegheat când este conectat la alimentare.
8. Nu mânuiți priza sau dispozitivul cu mâinile ude.
9. **Pericol electric**



A se scoate din priză înainte de asamblare, reglare, schimbarea accesoriilor, operațiuni de întreținere efectuate de utilizator, curățare și pe durata nepunerii în funcțiune. A nu se utiliza în caz de deteriorare a cablului sau a ștecărilor. În caz de deteriorare, cablul trebuie înlocuit de producător, de agentul său de service sau de către persoane cu calificare similară, pentru a evita orice pericol.

10. Nu aspirați nimic care arde sau scoate fum.
11. Folosiți dispozitivul conform indicațiilor din acest manual.
12. Nu închide o ușă peste cablu și nu trageți cablul în jurul marginilor ascuțite sau colțurilor. Nu treceți dispozitivul peste cablu. Păstrați cablul de alimentare departe de suprafețele încălzite.
13. Nu scoateți din priză trăgând de cablul de alimentare.
14. Mențineți părul, hainele largi, degetele și toate părțile corpului departe de deschideri și piese în mișcare.
15. Nu puneți niciun obiect în orificii. Nu utilizați dispozitivul dacă are vreun orificiu blocat.
16. Nu permiteți folosirea dispozitivului ca jucărie.
17. Acordați o atenție suplimentară când curățați scări.
18. Nu folosiți fără sacul de praf și / sau filtrele montate.
19. Nu utilizați cabluri prelungitoare suplimentare.
20. Nu modificați dispozitivul în niciun fel față de original.
21. Închideți toate comenzile înainte de a scoate dispozitivul din priză.
22. Acest dispozitiv nu este destinat utilizării de către persoane (inclusiv copii) cu capacități fizice, mentale sau senzoriale reduse sau lipsite de experiență și cunoștințe.
23. Copiii trebuie supravegheați să nu se joace cu aparatul.
24. După utilizare, ștergeți suprafața cu o cârpă umedă și aveți grijă să scoateți aparatul din priză.
25. Depozitați aspiratorul într-un spațiu interior uscat. Nu îl depozitați într-un loc aflat la înălțime, de exemplu pe un raft.

PĂSTRAȚI ACESTE INSTRUCȚIUNI

Това ръководство се доставя с всеки нов модел. То представя необходимите инструкции по експлоатация и поддръжка, както и списък на частите.



ПРОЧЕТЕТЕ ВСИЧКИ ИНСТРУКЦИИ ПРЕДИ ДА ИЗПОЛЗВАТЕ УРЕДА

ПРЕДНАЗНАЧЕНИЕ: Този уред е подходящ за употреба, например в хотели, училища, болници, фабрики, магазини, офиси и за услуги с отдаване под наем. Той е проектиран изключително за събиране най-вече на сухи замърсявания, остатъци и прах в затворена среда и не е конструиран за никаква друга употреба. Събирането на всякакви видове течности или опасни материали е забранено. Използването единствено принадлежност, предназначени за уреда.

Този уред ще осигури отлична работа. Най-добри резултати, обаче, се постигат при най-ниски разходи, ако:

- С уреда се работи със съответното внимание.
- Уредът се обслужва редовно - в съответствие с осигурените инструкции за поддръжка.
- Уредът подлежи на поддръжка с , доставени от производителя или еквивалентни части.

Пазете околната среда



Моля, изхвърлете опаковъчните материали и старите компоненти на уреда по безопасен за околната среда начин в съответствие с местните разпоредби за изхвърляне на отпадъци.



Не забравяйте да рециклирате.

Данни за уреда

Моля, попълнете при монтаж за бъдещи справки.

Модел № - _____

Сериен № - _____

Дата на монтаж - _____

Технически спецификации

Модел	V-BP-7
Напрежение	220- 240 V
Честота	50/60 Hz
Номинална мощност	1200 W / 5,2 A
Въздушен поток	50,5 L/s
Капацитет на торбичката	5,7 л
Височина x Ширина x дълбочина	533mmx241mmx178mm
Височина x Ширина x дълбочина с колан	584mmx279mmx330mm
Тегло	5 кг
Дължина на кабела	15 м
Филтриране - HEPA	99,97% при 0,3 микрона
Ниво на звуково налягане L _{pA}	<70 dBA
Звукова несигурност K _{pA}	0,8 dBA
Ниво на звукова мощност L _{WA} + несигурност K _{WA}	79,6 dBA
Вибрации при контролните	≤2,5 м/сек ²
Защита	IP20

БГ **ЕО Декларация за съответствие** **CE**

Вид на уреда: Прахосмукачка тип "раница" Модел: V-BP-7

Този уред е в съответствие със следните директиви на ЕС:

- Директива за машини: 2006/42/ЕС
- Директива за електромагнитна съвместимост: 2004/108/ЕС
- ЕСО Директива относно етикетиранието: 2009/125/ЕС, 2013/666/EU

Приложени хармонизирани стандарти: EN 60335-1, EN 60335-2-69, EN55014-1, EN 55014-2, EN 6100-3-2, EN 6100-3-3

TENNANT Europe Uden
 Industrielaan 6 5405 AB
 P.O. Box 6 5400 AA
 Uden The Netherlands
 Uden, 01/09/2014

Ives Franssen
 Операция Мениджър

TENNANT N.V.
Industrielaan 6 5405 AB
P.O. Box 6 5400 AA Uden-The Netherlands
 Europe@tenantco.com www.tenantco.com

Спецификациите и частите подлежат на промяна без предизвестие. Превод на оригиналните указания. Copyright © 2015 Tennant Company, Всички права запазени. Отпечатано в Китай.

ВАЖНИ ИНСТРУКЦИИ ЗА БЕЗОПАСНОСТ

Този символ предупреждава оператора за рискове и небезопасни практики, които могат да доведат до сериозно физическо нараняване или смърт.



ПРЕДУПРЕЖДЕНИЕ - За да намалите риска от пожар, експлозия, токов удар или нараняване:

1. Не използвайте уреда, освен ако не сте обучени и оторизирани.
2. Не използвайте уреда със запалими течности.
3. Не използвайте уреда при наличие на запалими или възпламеними течности/пари/прахове.
4. Не събирайте никакви течности, опасен прах или токсични материали.
5. Не използвайте на открито или на мокри повърхности.
6. Незабавно изключете прахосмукачката от електрическата мрежа, ако не работи правилно, ако е била изтървана или повредена, ако е влязла в контакт с огнеопасни течности, запалими течности/изпарения/прахове, ако е засмукала какъвто и да е тип течност, опасен прах или токсични материали. Върнете уреда на най-близкия оторизиран дилър или сервизен център за оглед, ремонт, електрическа или механична настройка
7. Не оставяйте уреда без надзор, когато е включен.
8. Не работете с щепсела или с уреда с мокри ръце.
9. **Електрическо опасност**



Изваждайте щепсела от контакта преди сглобяване, регулиране, смяна на аксесоари, потребителско техническо обслужване, почистване и когато не се използва. Не използвайте с повреден шнур или щепсел. Ако шнурът е повреден, трябва да се подмени от производителя, сервизния му агент или специалист със сходна квалификация, за да се избегнат опасности.

10. Не събирайте нищо, което гори или дими.
11. Използвайте само според описанието в това ръководство.
12. Не затваряйте врати върху кабела и не издърпвайте кабела през остри ръбове или ъгли. Не прекарвайте уреда върху кабела. Пазете кабела от горещи повърхности.
13. Не изключвайте като издърпвате кабела.
14. Пазете косата, висящите дрехи, пръстите и всички части на тялото далеч от отворите и движещите се части.
15. Не поставяйте никакви предмети в отворите. Не използвайте при запушен отвор.
16. Не позволявайте да се използва като играчка.
17. Бъдете особено внимателни, когато почиствате стълбища.
18. Не използвайте уреда, без да има поставени по местата им торбичка за смет и/или филтри.
19. Не използвайте допълнителни удължаващи кабели.
20. Не променяйте оригиналната конструкция на уреда.
21. Изключвайте всички контролни прибори преди да изключите от контакта.
22. Този уред не е предназначен за употреба от лица (включително деца) с намалени физически, осезателни или умствени възможности или с липса на опит и познания.
23. Вземете мерки децата да нямат възможност да си играят с уреда.
24. След това извършете повърхността на прахосмукачката с влажно парчалче и се уверете, че щепселът на уреда е изваден от контакта.
25. Съхранявайте прахосмукачката в закрито помещение на сухо място. Не я съхранявайте на високо място, например, на рафт.

ЗАПАЗЕТЕ ТЕЗИ ИНСТРУКЦИИ

Ovaj priručnik isporučuje se sa svakim novim modelom. U njemu su sadržane potrebne upute za uporabu i održavanje, kao i informacije o rezervnim dijelovima.



PROČITAJTE SVE UPUTE PRIJE KORIŠTENJA OVOG UREĐAJA

Namjanska Uporaba: Ovaj uređaj je namijenjen za komercijalnu uporabu, na primjer u hotelima, školama, bolnicama, tvornicama, trgovinama, uredima i tvrtkama za iznajmljivanje opreme. Uređaj je prikladan za sakupljanje suhe, nezapaljive prašine i nečistoća u zatvorenom prostoru i nije konstruiran za bilo kakvu drugu uporabu. Nije prikladan za usisavanje tekućina ili opasnih materijala. Koristite samo dodatnu opremu namijenjenu za uređaj.

Ovaj uređaj izvrsno će vam služiti. No, najbolji rezultati uz najmanje troškove dobit će se ako:

- se uređajem rukuje s razumnom pažnjom.
- se uređaj održava redovito - po priloženim uputama za održavanje uređaja
- se uređaj održava s dijelovima koje je isporučio proizvođač ili ekvivalentnim dijelovima.

Zaštite okoliš



Odložite ambalažni materijal i iskorištene dijelove uređaja na ekološki siguran način u skladu s lokalnim propisima za zbrinjavanje otpada.

Podaci o uređaju

Ispunite prilikom montaže kao podsjetnik za buduću uporabu.

Model br. - _____

Serijski br. - _____

Datum montaže - _____

Tehničke specifikacije

Model	V- BP-7
Napon	220- 240 V
Frekvencija	50/60 Hz
Nazivna jakost struje	1200 W / 5,2 A
Brzina zračnog protoka	50,5 L/s
Kapacitet vrećice	5,7 L
Visina x Širina x dubina	533mmx241mmx178mm
Visina x Širina x dubina s oklop	584mmx279mmx330mm
Masa	5 kg
Dužina strujnog kabela	15 m
Filtracija - HEPA	99,97% @ 0,3 micron
Razina zvučnog pritiska L _{pA}	<70 dBA
Odstupanje K _{pA}	0,8 dBA
Razina snage zvuka L _{WA} + odstupanje K _{WA}	79,6 dBA
Vibracije na kontrolama	≤2,5 m/s ²
Stupanj zaštite	IP20

HR EC Izjava o sukladnosti

Tip uređaja: usisivač s posudom, Model: V-BP-7

Ovaj uređaj je u skladu sa sljedećim direktivama EU:

- Direktiva o strojevima: 2006/42/EC
- Direktiva EMC (o elektromagnetskoj kompatibilnosti): 2004/108/EC
- Direktiva o eko-označavanju: 2009/125/EC, 2013/666/EU

Primijenjene harmonizirane norme: EN 60335-1, EN 60335-2-69, EN55014-1, EN 55014-2, EN 6100-3-2, EN 6100-3-3

TENNANT Europe Uden
 Industrielaan 6 5405 AB
 P.O. Box 6 5400 AA
 Uden The Netherlands
 Uden, 01/09/2014

Yves Franssen
 borbeni menadžer

TENNANT N.V.
Industrielaan 6 5405 AB
P.O. Box 6 5400 AA Uden-The Netherlands
 Europe@tenantco.com www.tenantco.com

Specifikacije i dijelovi podložni su promjenama bez prethodne najave. Izvorne upute. Copyright © 2015 Tennant Company, Sva prava pridržana. Tiskano u Kini.

VAŽNE SIGURNOSNE UPUTE



Ovaj simbol upozorava rukovatelja na opasnosti i nesigurne postupke koji bi mogli dovesti do teške tjelesne ozljede ili smrti.



UPOZORENJE- Radi smanjenja opasnosti od požara, strujnog udara ili ozljede:

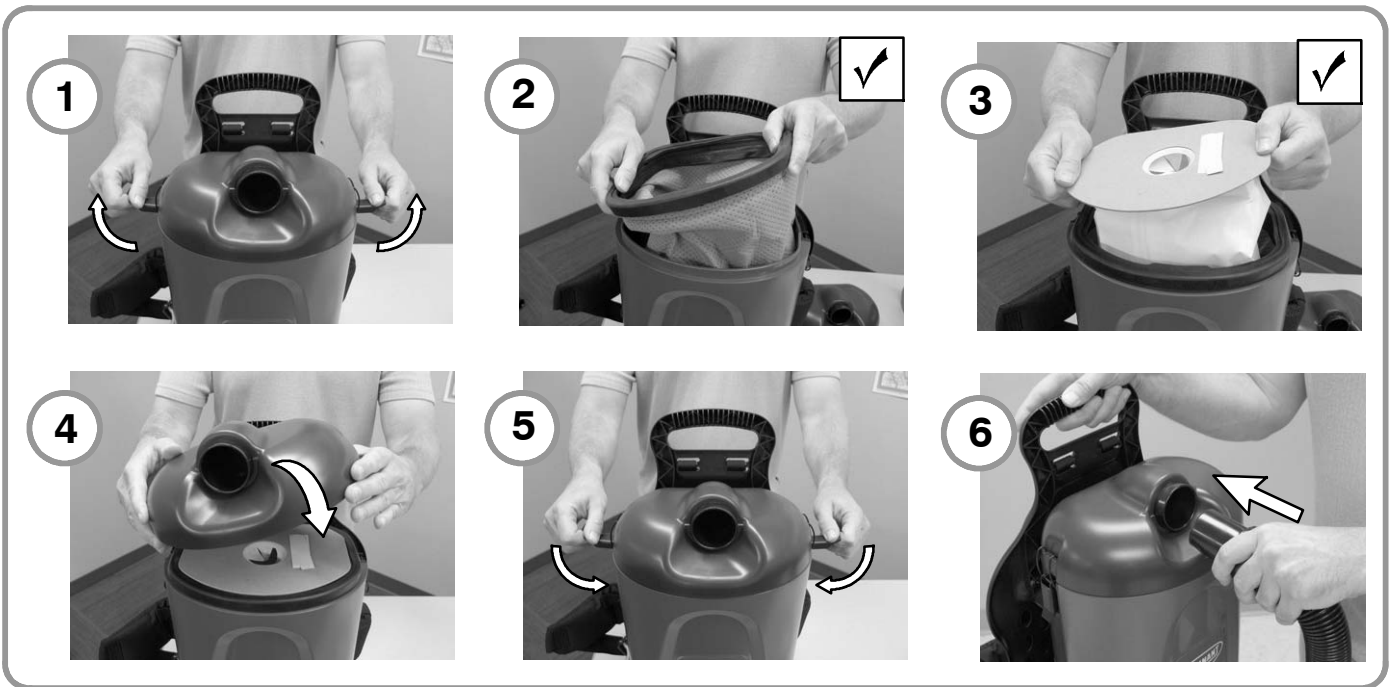
1. Nemojte koristiti uređaj ako niste obučeni i ovlašteni.
2. Ne koristite uređaj za sakupljanje zapaljivih tekućina.
3. Ne koristite uređaj u prisustvu zapaljivih tekućina/dima/prašine.
4. Ne usisavajte bilo koju vrstu tekućina, opasne prašine ili otrovne materijale.
5. Ne koristite na otvorenom prostoru ili na vlažnim površinama.
6. Isključite usisavač odmah iz struje ako ne radi pravilno, ako je pao ili je oštećen, ako je došao u kontakt sa zapaljivim tekućinama/dimom/prašinom, ako usisate bilo koju vrstu tekućine, opasne prašine ili otrovne materijale. Vratite uređaj do najbližeg autoriziranog distributera ili servisnog centra na ispitivanje, popravak, električnu ili mehaničku prilagodbu.
7. Ne ostavljajte uređaj bez nadzora kada je uključen.
8. Ne koristite kabel ili uređaj mokrim rukama.
9. **Strujni udar**

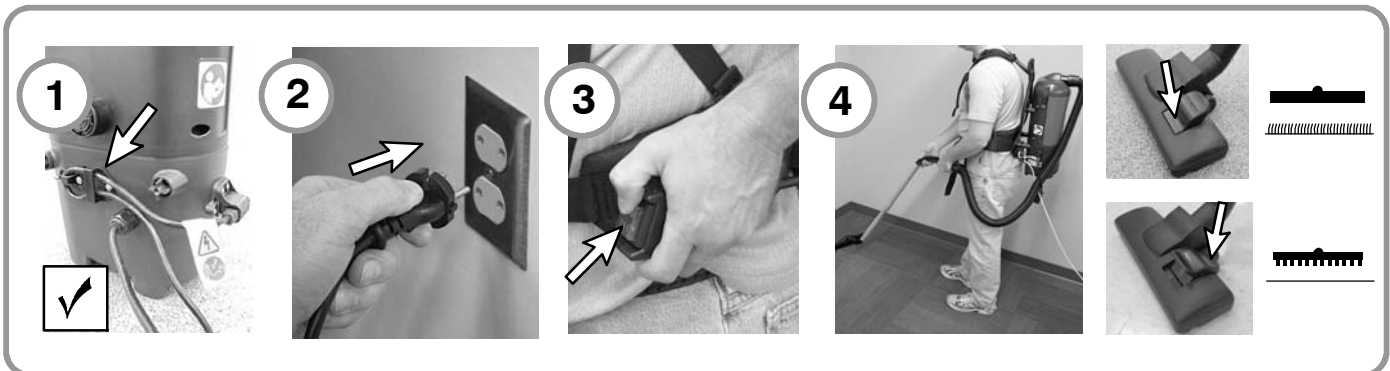
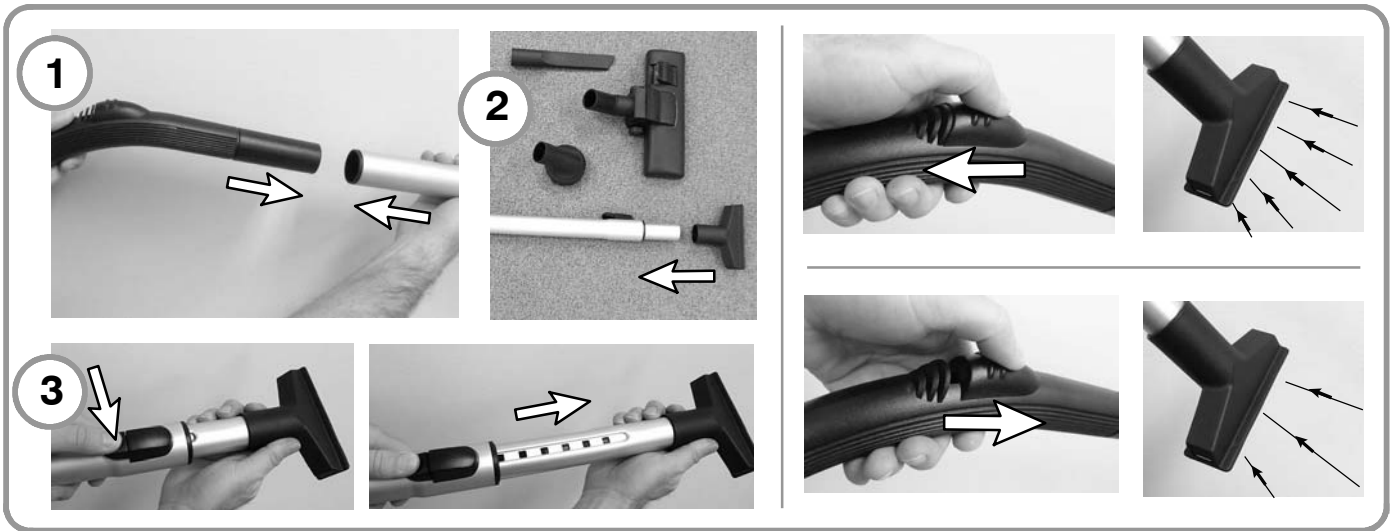


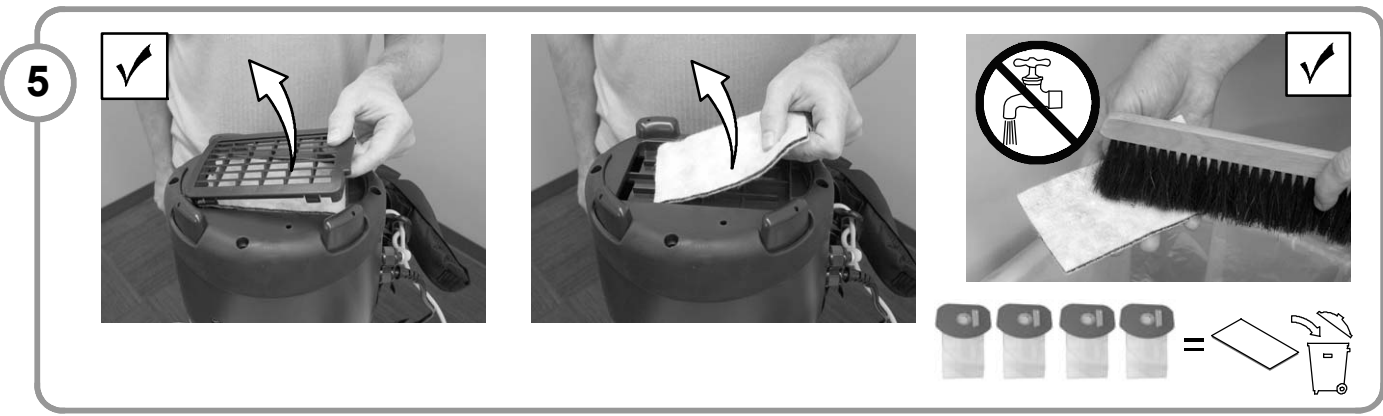
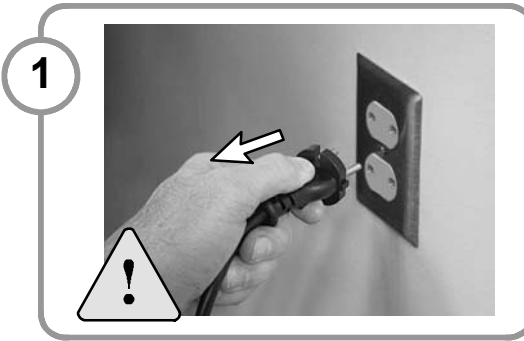
Isključite uređaj iz utičnice prije montaže, prilagodbe, zamjene pribora, korisničkog održavanja, čišćenja i kada nije u uporabi. Nemojte ga koristiti s oštećenim kablom ili utikačem. Ako je kabel oštećen, mora ga zamijeniti proizvođač, njegov servisni zastupnik ili slično kvalificirana osoba kako bi se izbjegla opasnost.

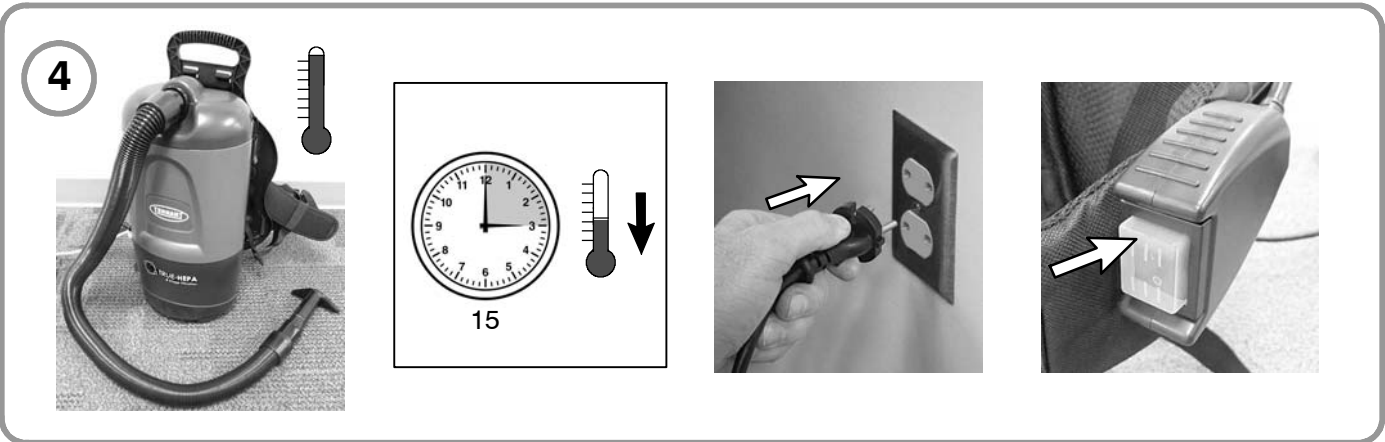
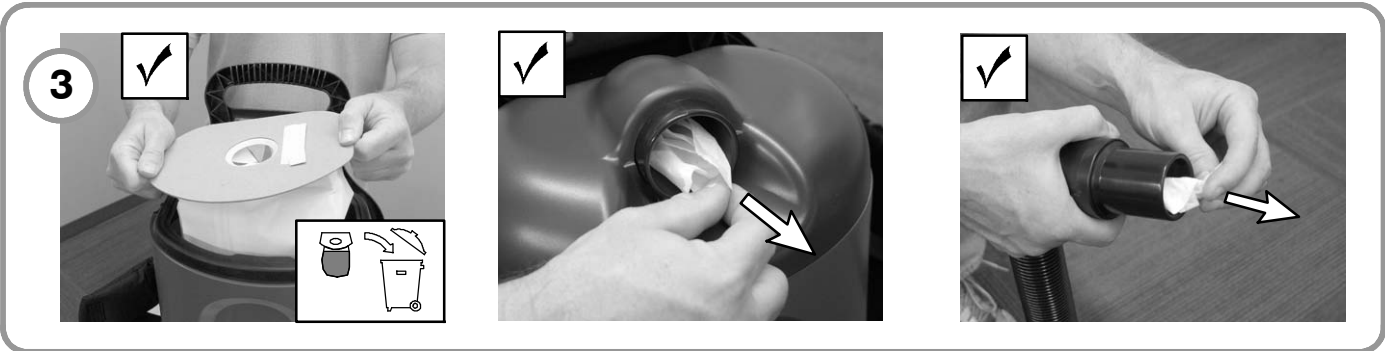
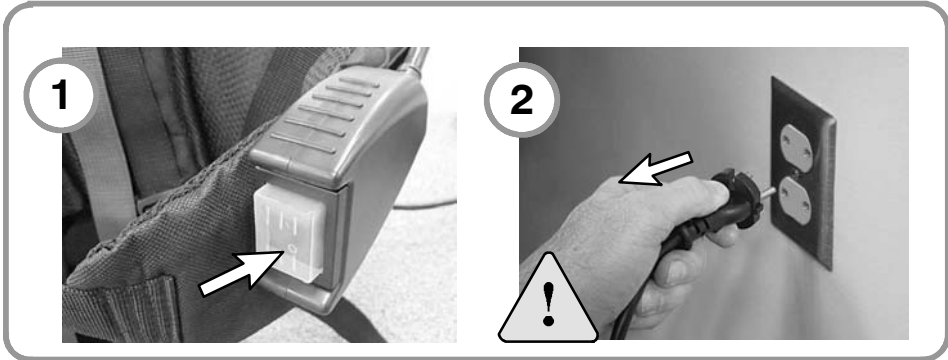
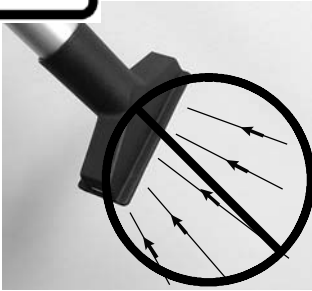
10. Ne usisavajte ništa što gori ili se dimi.
11. Koristite samo kako je opisano u ovom priručniku.
12. Nemojte zatvarati vrata preko kabela ili ga povlačiti oko oštrih rubova ili uglova. Ne prelazite uređajem preko kabela. Držite kabel podalje od grijanih površina.
13. Ne isključujte uređaj povlačenjem kabela.
14. Držite kosu, odjeću, prste i ostale dijelove tijela podalje od otvora i pomičnih dijelova.
15. Ne stavljajte nikakve predmete u otvore. Nemojte koristiti ako je bilo koji otvor blokiran.
16. Nemojte dopustiti da se koristi kao igračka.
17. Budite posebno oprezni prilikom čišćenja na stepenicama.
18. Nemojte koristiti bez umetnute vrećice za prašinu i/ili filtera.
19. Ne koristite dodatne produžne kabele.
20. Nemojte obavljati nikakve preinake na originalnoj izvedbi uređaja.
21. Isključite sve kontrole prije isključenja.
22. Ovaj uređaj nije namijenjen za uporabu od strane osoba (uključujući djecu) sa smanjenim fizičkim, osjetilnim ili mentalnim sposobnostima niti osoba koje nemaju dovoljno iskustva i znanja.
23. Djeca trebaju biti pod nadzorom kako bi se osiguralo da se neigraju sa uređajem.
24. Nakon uporabe osigurajte da je uređaj isključen iz struje i obrišite površinu vlažnom krpom.
25. Držite usisivač u zatvorenom prostoru na suhom mjestu. Ne držite ga u povišenom mjestu, na primjer na stalku.

SPREMITE OVE UPUTE

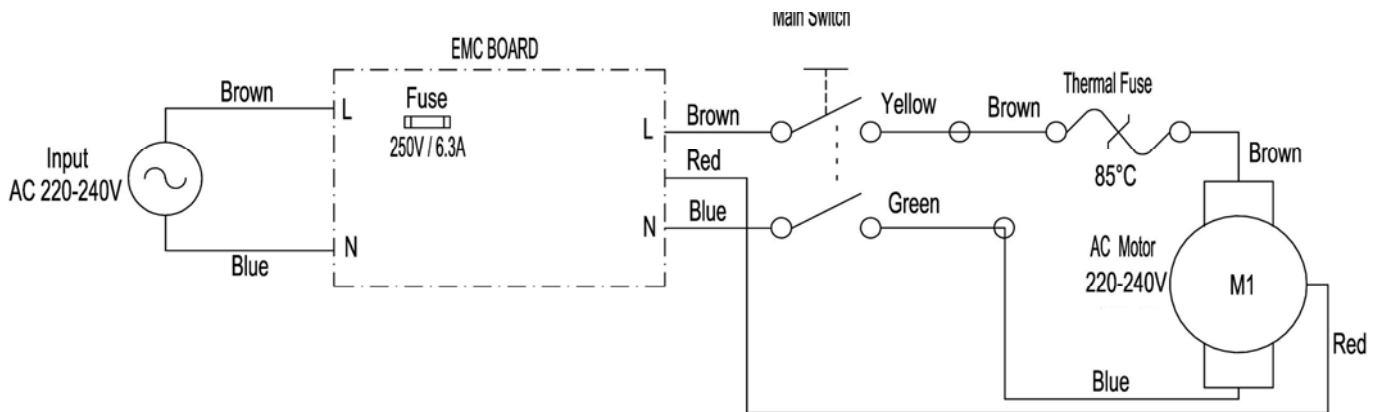








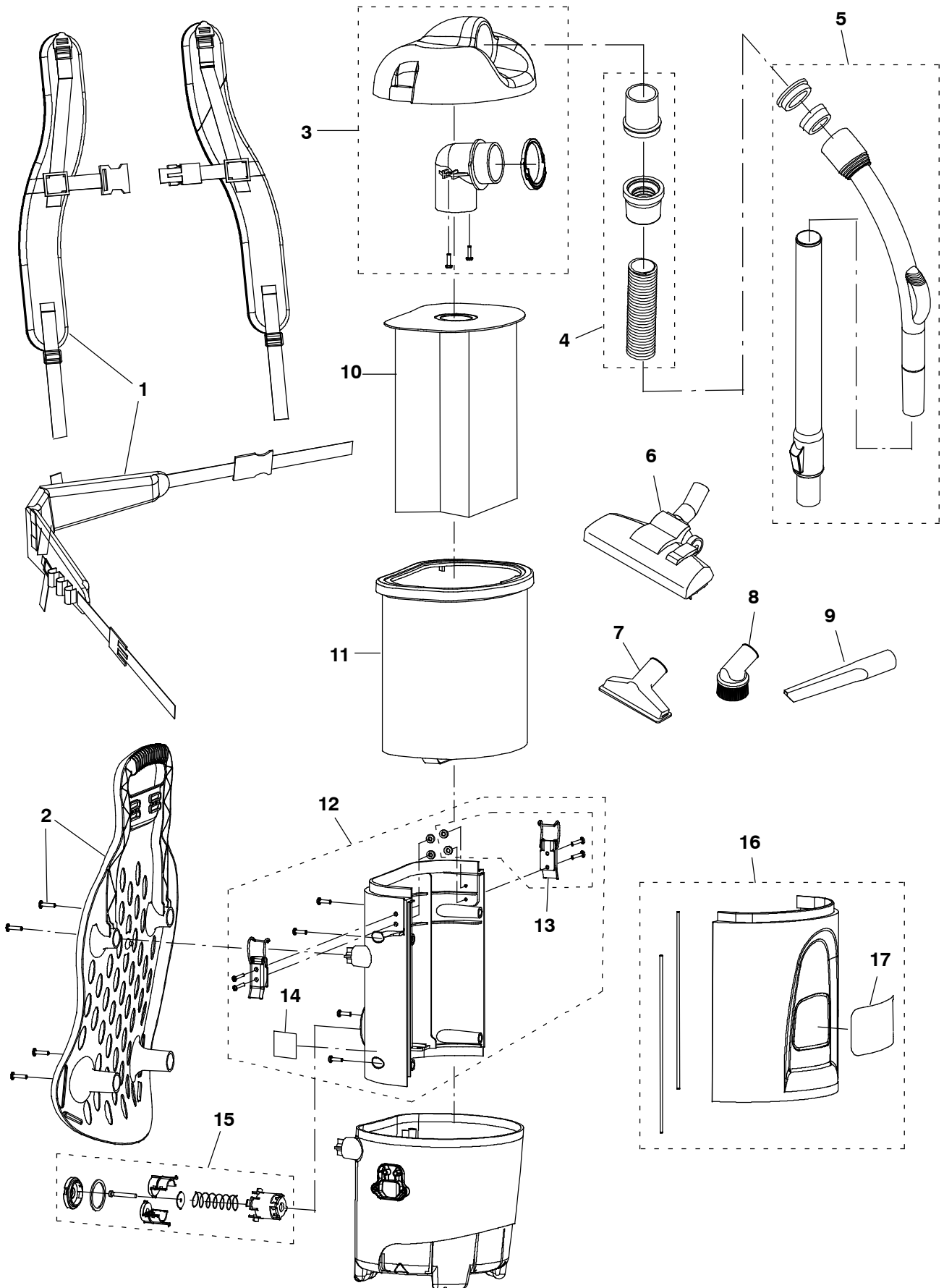
ELECTRICAL DIAGRAM



RECOMMENDED SPARE PARTS LIST

Part No.	Description
9007784	BAG, VACUUM, 6 QT (Pack of 12)
9007866	BAG, VACUUM, 6 QT (Case of 16 Packs=192)
9011416	BAG, CLOTH, 6 QT
9007812	FILTER, HEPA
9007800	FILTER, EXHAUST (Pack of 6)
9014128	SWITCH, W/ HARNESS, 220- 240V
9013732	FAN, ASSY, VACUUM, BACKPACK, 230V
9013521	CORD, POWER, 15M, BLK, 220- 240V [EU]
9013522	CORD, POWER, 15M, BLK, 220- 240V [UK]
9013519	BRACKET, RETAINER, CORD
9013555	CLIP, CORD, STRAINRELIEF [V- BP- 7]
9013362	TOOL, PICKUP, FLOOR, ADJ, 1.25D, 10.5W (32mmD, 27cmW)
9008979	TOOL, UPHOLSTERY, 1.25D (32mm)
9008977	TOOL, BRUSH, DUST, 1.25D (32mm)
9008978	TOOL, CREVICE, 1.25D (32mm)
9008775	HOSE, VACUUM (220- 240V model)
9008776	WAND, TELESCOPIC, W/HANDLE, 1.25D

UPPER HOUSING GROUP



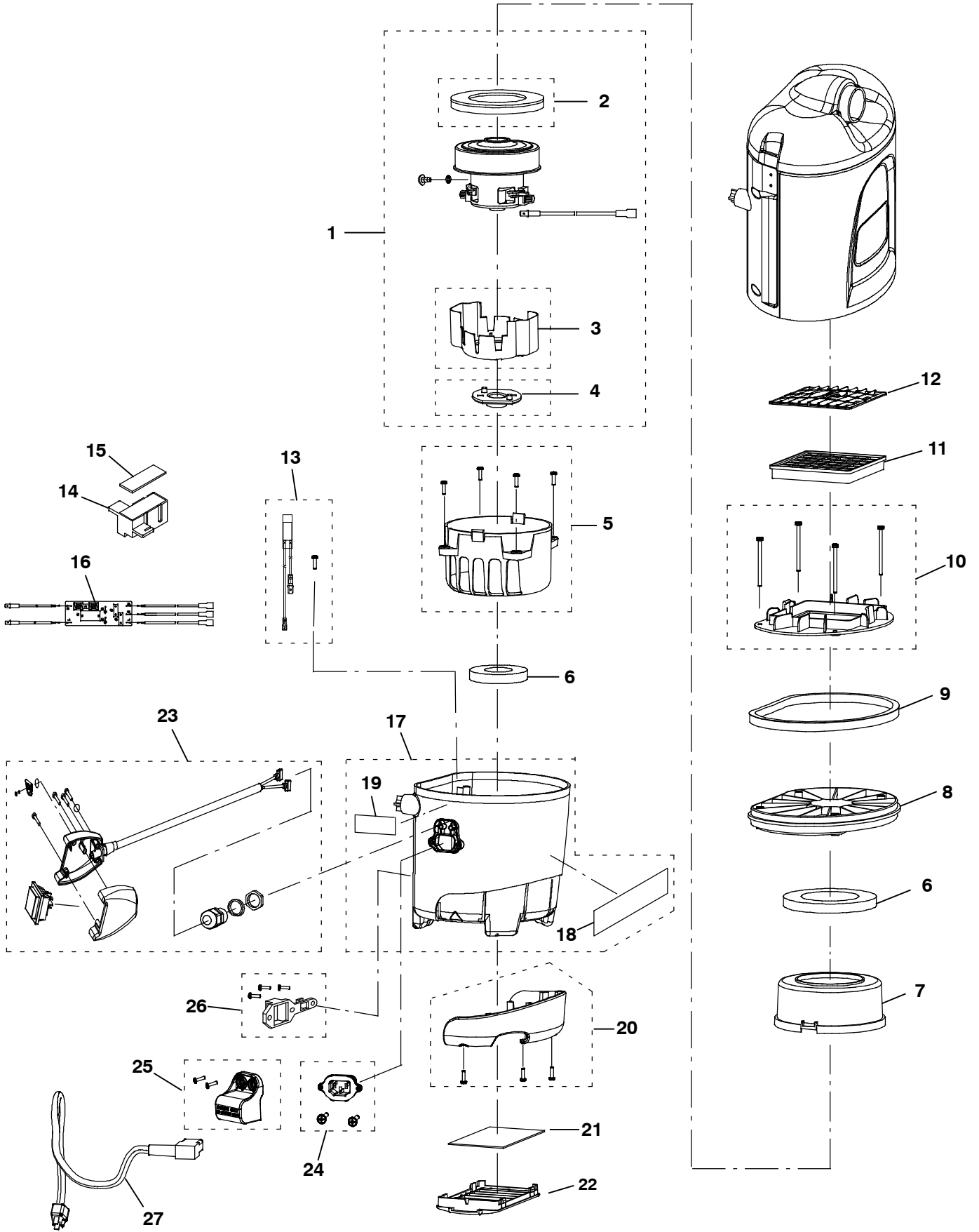
UPPER HOUSING GROUP

Ref.	Part No.	Description	Qty.	
1	9007790	HARNESS, BACKPACK	1	
2	9007787	BACKREST, HARNESS (Includes 4- #10x0.75 screws)	1	
3	9007783	COVER, HOUSING (Includes 2- 38x0.625 screws)	1	
4	9008775	HOSE, VACUUM (220- 240V model)	1	
5	9008776	WAND, TELESCOPIC, W/HANDLE, 1.25D (32mm)	1	
6	9013362	TOOL, PICKUP, FLOOR, ADJ, 1.25D, 10.5W [EU] (32mm Dia., 27cm width)	1	
7	9008979	TOOL, UPHOLSTERY, 1.25D (32mm)	1	
8	9008977	TOOL, BRUSH, DUST, 1.25D (32mm)	1	
9	9008978	TOOL, CREVICE, 1.25D (32mm)	1	
10	9007784	BAG, VACUUM, 6 QT (Pack of 12)	1	
10	9007866	BAG, VACUUM, 6 QT (Case of 16 Packs=192)	1	
11	9011416	BAG, CLOTH, 6 QT	1	
∇	12	9011169	COVER, REAR, VALVE, RELIEF	1
▲	13	9007788	LATCH, BACKPACK (includes 2- rivets)	1
▲	14	1028077	LABEL, READ MANUAL	1
	15	9011170	VALVE, RELIEF, SUCTION	1
∇	16	9013513	COVER, FRONT, W/LABEL, TEAL	1
▲	17	1215382	LABEL, LOGO, TENNANT	1

∇ ASSEMBLY

▲ INCLUDED IN ASSEMBLY

LOWER HOUSING GROUP



LOWER HOUSING GROUP

Ref.	Part No.	Description	Qty.
▽	1	9013732 FAN, ASSY, VACUUM, BACKPACK, 230V (includes 1- m4x6 set screw)	1
▲	2	9007807 GASKET, MOTOR	1
▲	3	9007803 SHROUD, MOTOR, BOTTOM	1
▲	4	9007804 MOUNT, MOTOR, BOTTOM	1
	5	9007805 SHROUD, MOTOR, BOTTOM (Includes 4- #8x0.625 screws)	1
	6	9007806 GASKET, MOTOR, KIT	1
	7	9007808 SHROUD, MOTOR, TOP	1
	8	9007809 COVER, MOTOR	1
	9	9007810 SEAL, COVER	1
	10	9007811 PLATE, FILTER	1
	11	9007812 FILTER, HEPA	1
	12	9007813 FRAME, FILTER, CAP	1
	13	9008783 SWITCH, THERMAL (Includes 1- #6x0.375 screws)	1
	14	9008772 BOX, CIRCUITBOARD, 230V	1
	15	9008773 COVER, BOX, CIRCUITBOARD, 230V	1
	16	9008782 CIRCUITBOARD, LOGIC, 230V	1
▽	17	9013517 BASE, VACUUM, BACKPACK	1
▲	18	9008185 LABEL, TRUE- HEPA	1
▲	19	993852 LABEL, ELECTRICAL HAZARD	1
	20	9007799 BUMPER (Includes 3- #8x0.625 screws)	1
	21	9007800 FILTER, EXHAUST (Pack of 6)	1
	22	9007801 FRAME, FILTER, BOTTOM	1
	23	9014128 SWITCH, W/ HARNESS, 220- 240V	1
	24	9013518 RECEPTICLE, CORD	1
	25	9013519 BRACKET, RETAINER, CORD	1
	26	9013555 CLIP, CORD, STRAINRELIEF [V- BP- 7] (Includes hardware)	1
	27	9013521 CORD, POWER, 15M, BLK, 220- 240V [EU]	1
	27	9013522 CORD, POWER, 15M, BLK, 220- 240V [UK]	1

▽ ASSEMBLY

▲ INCLUDED IN ASSEMBLY