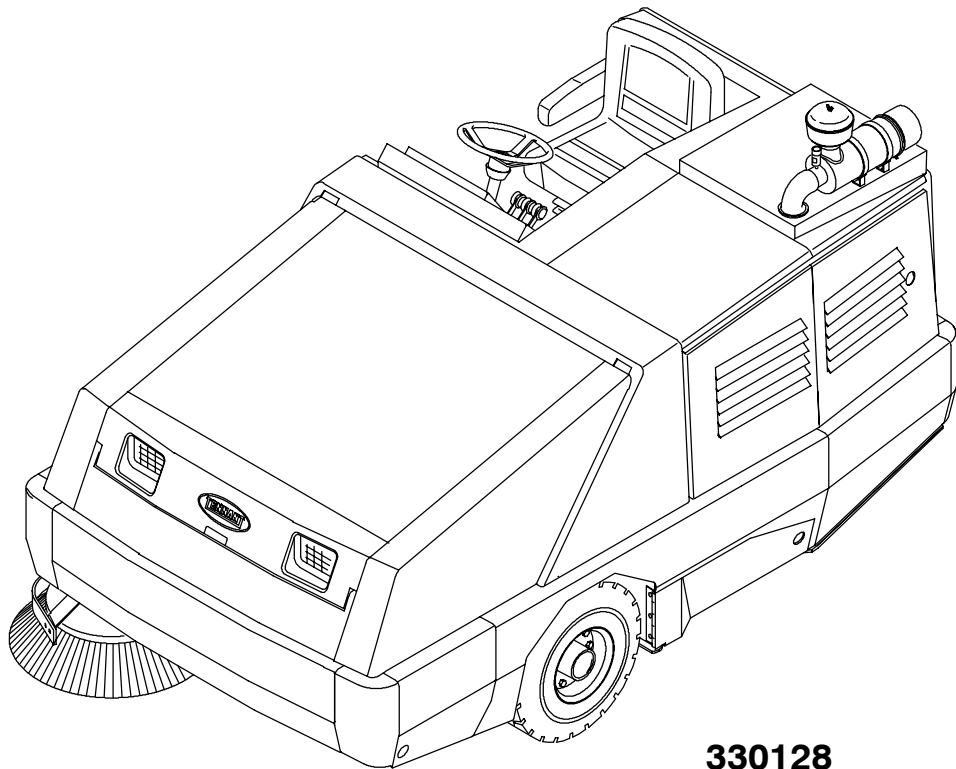




800

**Dansk/Danish/DK
Brugervejledning
(004000-)**



330128

Rev.09





Denne manual følger med hver ny TENNANT model 800. Den indeholder den nødvendige vejledning i betjening og vedligeholdelse. Vejledningen bør gennemlæses i sin helhed, før maskinen betjenes eller vedligeholdes.

Maskinen yder en fortrinlig service. Der opnås imidlertid de bedste resultater med et minimum af omkostninger, hvis:

- Maskinen betjenes med rimelig forsigtighed.
- Maskinen vedligeholdes regelmæssigt - i overensstemmelse med vejledningen.
- Maskinen vedligeholdes med reservedele, der er leveret af TENNANT, eller tilsvarende dele.

Vejledning nummer - 330128

Revision: 09

Udgivet: 12-04

II Speed™ og Thermo Sentry™ er varemærker i USA tilhørende Tennant Company.

Copyright © 1997, 1998, 1999, 2000 2001, 2002, 2003, 2004 TENNANT, Trykt i USA

INDHOLD

	Side		Side
SIKKERHEDSFORANSTALTNINGER	3	KNAP TIL VARMER (EKSTRA)	33
DRIFT	6	KONTAKT TIL BLÆSERHASTIGHED (EKSTRA)	34
FØRERENS ANSVAR	6	KONTAKT TIL AIRCONDITION (EKSTRA)	34
MASKINKOMPONENTER	8	LUFTREGULERINGSVENTILERNE (EKSTRA)	34
SYMBOLER PÅ KONTROLPANELET	9	MASKINENS FUNKTION	35
KONTROLFUNKTIONER OG INSTRUMENTER	11	KONTROLLÉR FØR DRIFT	35
BETJENING AF STYREFUNKTIONER	13	UDSKIFTNING AF LPG-TANK	36
RETNINGSPEDAL	13	MOTORSTART	37
BREMSEPEDAL	14	OPLYSNINGER OM FEJNING OG BØRSTER	40
PARKERINGSBREMSE	14	FEJNING	42
KONTAKT TIL SIDEBØRSTE	15	STOP FEJNING	44
KNAP TIL REGULERING AF SIDEBØRSTENS NEDADGÅENDE TRYK	15	TØMNING AF SKIDTKASSEN	45
SKIDTKASSEHÅNDTAG	16	MOTORSTART	47
HÅNDTAG TIL AT RULLE SKIDTKASSEN UD	17	KONTROLLÉR EFTER DRIFT	49
SKIDTKASSEHÅNDTAG	18	FASTGØR SIKKERHEDSSTØTTEARM TIL SKIDTKASSE	50
HORNKONTAKT	18	FJERN SIKKERHEDSSTØTTEARMEN TIL SKIDTKASSE	52
LAMPE TIL BATTERIOPLADNINGSSYSTEM ...	19	BETJENING PÅ SKRÅ FLADER	53
LAMPE FOR MOTOROLIETRYK	19	TILBEHØR	54
LAMPE FOR MOTORVANDSTEMPERATUR	19	VAKUUMSTANG	54
LAMPE FOR SKIDTKASSETEMPERATUR - ...	19	RFS (REGENERATIVE FILTER SYSTEM)	58
LAMPE FOR AFBRUDT HOVEDBØRSTE	20	FEJLFINDING PÅ MASKINEN	59
LAMPE FOR TILSTOPPET FILTER	20	VEDLIGEHODELSE	60
LAMPE FOR SKIDTKASSEDØR (EKSTRA)	20	VEDLIGEHODELSESSKEMA	60
BRÆNDSTOFMÅLER	21	SMØRING	63
TIMETÆLLER	21	MOTOR	63
KONTAKT TIL ADVARSELSSLYS (EKSTRA)	22	BAGHJULSOPHÆNG	64
KONTAKT TIL KØRELYS	22	FORHJULSLEJER	64
FILTERRYSTERKONTAKT (EKSTRA)	23	SIDEBØRSTENS DREJEPINDE	64
KONTAKT TIL SUGEPUMPE	23	HOVEDBØRSTEREM	64
KONTAKT TIL MOTORHASTIGHED (For maskiner med serienummer under 006009)	24	HYDRAULIK	65
IGNITION SWITCH	25	HYDRAULIKVÆSKEBEHOLDER	65
MOTORKONTROLLAMPE	25	HYDRAULIKVÆSKE	66
KONTAKT TIL HOVEDBØRSTE	26	HYDRAULIKSLANGER	66
RAT	27	FREMDRIFTSMOTOR	67
HÅNDTAG TIL AT VIPPE RATSTAMMEN	27	MOTOR	67
KREDSLØBSAFBRYDERE	28	KØLESYSTEM	67
SIKRINGER	29	LUFTFILTERINDIKATOR	68
CHOKERKNAP (FORD)	30	LUFTFILTER	68
KNAP TIL REGULERING AF HOVEDBØRSTENS NEDADGÅENDE TRYK	31	BRÆNDSTOFFILTRE (BENZIN)	69
SMÆKLÅSE	31	BRÆNDSTOFFILTER (LPG)	69
FØRERSÆDE	32	ELEKTRONISK BRÆNDSTOFINDSPRØJTNING (GM)	69
SKIDTKASSENS STØTTEARM	33	TÆNDRØR	69
KONTAKT TIL VINDUESVISKER (EKSTRA)	33	KRUMTAPHUSETS VENTILATIONSSYSTEM	69
KONTAKT TIL LOFTSLYS (EKSTRA) ..	33	INSUGNINGSMANIFOLD (FORD)	70
		REM TIL TIDSJUSTERING	70
		BATTERI	71
		REMME OG KÆDER	71
		MOTORKILEREM	71
		STATISK SLÆBEKÆDE	71
		REM TIL AIRCONDITION (EKSTRA) ..	72
		FILTER TIL AIRCONDITION (EKSTRA)	72

	Side		Side
SKIDTKASSE	73	SPECIFIKATIONER	89
SKIDTKASSENS STØVTÆTNING	73	MASKINENS DIMENSIONER OG	
FJERNELSE ELLER UDSKIFTNING		KAPACITET	89
AF SKIDTKASSENS		GENEREL MASKINYDELSE	89
STØVFILTER	73	EFFEKT	90
THERMO SENTRY	75	STYRETØJ	91
BØRSTER	75	HYDRAULIKSYSTEM	91
HOVEDBØRSTE	75	BREMSESYSTEM	91
UDSKIFTNING AF		DÆK	91
HOVEDBØRSTE	75	MASKINDIMENSIONER	92
KONTROL OG JUSTERING AF			
HOVEDBØRSTEMØNSTER	76		
SIDEBØRSTE	79		
UDSKIFTNING AF SIDEBØRSTE ..	79		
SKØRTER OG TÆTNINGER	80		
SKØRTER VED SKIDTKASSENS			
MUNDING	80		
SKØRTER VED BØRSTERUMMET ...	80		
BAGESTE SKØRT	80		
TÆTNINGER VED BØRSTEDØRENE .	81		
SKIDTKASSENS TÆTNINGER	81		
TÆTNINGER VED SKIDTKASSENS			
DØRE	81		
SKIDTKASSENS SIDESKØRT	81		
SKIDTKASSENS STØVTÆTNING	82		
TÆTNING VED SKIDTKASSENS			
OVERDÆKNING	82		
TÆTNING VED SKIDTKASSENS			
SUGEPUMPE	82		
BREMSER OG DÆK	83		
BREMSER	83		
PARKERINGSBREMSE	83		
DÆK	84		
FORHJUL	84		
BAGHJUL	84		
SKUBNING, TRÆKNING OG			
TRANSPORT AF MASKINEN	85		
SKUBNING ELLER TRÆKNING AF			
MASKINEN	85		
TRANSPORT AF MASKINEN	86		
LØFT AF MASKINEN MED			
DONKRAFT	88		
OPLAGRING AF MASKINEN	88		

SIKKERHEDSFORANSTALTNINGER

De følgende symboler bruges i hele vejledningen:



ADVARSEL: Advarer om farer og risikabel betjening, der kan resultere i alvorlig personskade eller død.

SIKKERHEDSHENSYN: Angiver de regler, der skal følges ved sikker betjening af udstyret.

Maskinen er beregnet til at feje snavs. Undgå at bruge maskinen til andet formål, end det der er beskrevet i denne brugervejledning. Maskinen er ikke beregnet til brug på offentlig vej.

De følgende oplysninger angiver mulige faresituationer for fører eller udstyr:



ADVARSEL: Motoren udsender giftige gasser. De kan forårsage beskadigelse af åndedrætssystemet eller kvælning. Sørg for tilstrækkelig ventilation. Kontakt myndighederne for at få oplyst grænseværdierne. Sørg for, at motoren er korrekt justeret.



ADVARSEL: Skidtkassen kan falde ned. Fastgør støttearmen til skidtkassen.



ADVARSEL: Her kan du komme i klemme i støttearmen. Hold afstand til skidtkassens løftearme.



ADVARSEL: Kilerem og blæser i bevægelse. Hold afstand.

SIKKERHEDSHENSYN:

1. Betjen ikke maskinen:

- Uden fornøden træning og tilladelse.
- Uden at have læst og forstået brugervejledningen.
- Uden at maskinen er i korrekt driftsmæssig stand.
- På steder, hvor der er fare for brand eller eksplosion, medmindre maskinen er beregnet til formålet.
- På steder, hvor der er fare for nedfaldende genstande, medmindre maskinen er forsynet med sikkerhedsværn.

2. Før start af maskinen:

- Se efter brændstof-, olie- og væskelækager.
- Hold gnister og åben ild på afstand af brændstofpåfyldningsområdet.
- Sørg for, at alle sikkerhedsindretninger er på plads og fungerer korrekt.
- Kontrollér, at bremses og styretøj fungerer korrekt.

3. Før start af maskinen:

- Hold foden på bremsen og retningspedalen i Neutral stilling.

4. Ved brug af maskinen:

- Brug bremserne til at stoppe maskinen.
- Kør langsomt på skrå og glatte steder.
- Vær forsigtig, når maskinen bakes.
- Kør forsigtigt med maskinen, når skidtkassen er hævet.
- Sørg for, at der er tilstrækkelig plads, før skidtkassen hæves.
- Medtag ikke passagerer.
- Følg altid sikkerheds- og trafikreglerne.
- Rapportér straks fejl og beskadigelser på maskinen.

5. Før maskinen forlades eller serviceres:

- Stands maskinen på et plant sted.
- Aktivér parkeringsbremsen.
- Afbryd maskinen, og fjern nøglen.

6. Når maskinen serviceres:

- Undgå dele i bevægelse. Vær ikke iført løs jakke, skjorte eller ærmer.
- Blokér maskinens hjul, før den løftes med donkraft.
- Hæv kun maskinen med donkraft på de steder, der er beregnet til det. Blok maskinen op på bukke.
- Brug en hejs eller donkraft, der understøtter maskinens vægt.
- Vær iført sikkerhedsbriller og høreværn, når der bruges trykluft eller højtryksspuling.
- Afbryd batteriforbindelserne, før der arbejdes på maskinen.
- Undgå kontakt med batterisyren.
- Undgå kontakt med den varme kølevæske i motoren.
- Lad motoren køle af.
- Hold gnister og åben ild væk fra brændstofpåfyldningsområdet. Hold området godt udluftet.
- Brug et stykke karton til at lokalisere lækager af hydraulikvæske under tryk.
- Brug reservedele, der er fremstillet af Tennant, eller dele af tilsvarende kvalitet.

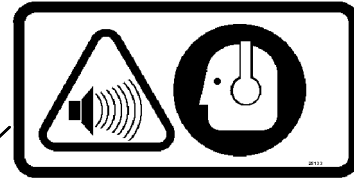
7. Ved læsning/losning af maskinen af/på en lastvogn eller trailer:
- Sluk for maskinen.
 - Brug lastvogn eller trailer, der understøtter maskinens vægt.
 - Brug spil. Kør ikke maskinen på/af lastvognen eller traileren, medmindre læsehøjden er 380 mm (15 tommer) eller mindre over jorden.
 - Aktivér parkeringsbremsen, når maskinen er læsset på.
 - Blokér maskinens dæk.
 - Spænd maskinen fast til lastvognen eller traileren.

Følgende sikkerhedsmærkater er anbragt på maskinen på de angivne steder. Sæt en ny mærkat på, hvis de bliver beskadiget eller ulæselige.

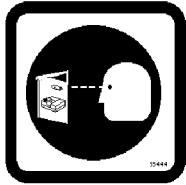
MÆRKAT FOR UDS TØDNING - ANBRAGT PÅ FRONTPANELET I FØRERKABINEN.



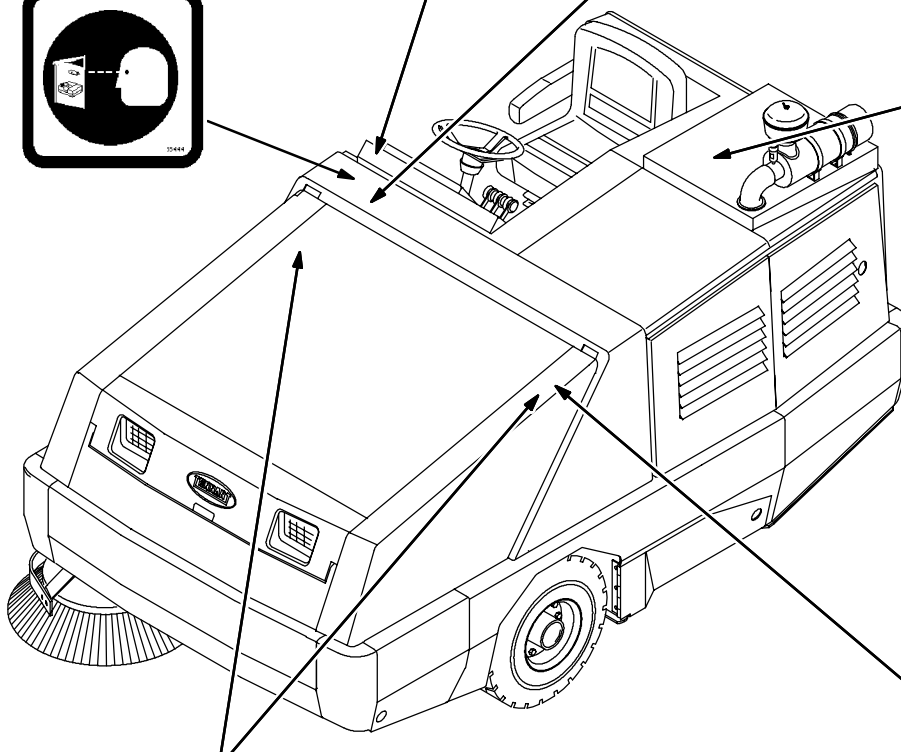
MÆRKAT FOR STØJ - ANBRAGT PÅ FRONTPANELET I FØRERKABINEN.



SIKKERHEDSMÆRKAT - ANBRAGT PÅ FRONTPANELET I FØRERKABINEN.



MÆRKAT FOR BLÆSER OG REM - ANBRAGT PÅ KØLERAFSKÆRMNINGEN.



07623



MÆRKAT FOR SKIDTKASSENS LØFTEARME - ANBRAGT PÅ DE TVÆRGÅENDE RØR PÅ SKIDTKASSENS LØFTEARME OG PÅ BEGGE LØFTEARME.



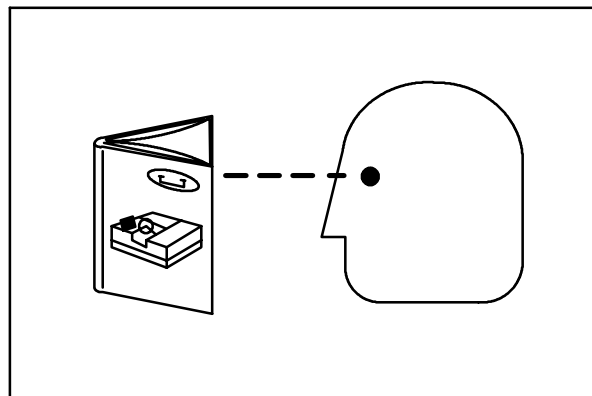
MÆRKAT FOR SKIDTKASSENS LØFTEARME - ANBRAGT PÅ BEGGE SKIDTKASSENS LØFTEARME.

FØRERENS ANSVAR

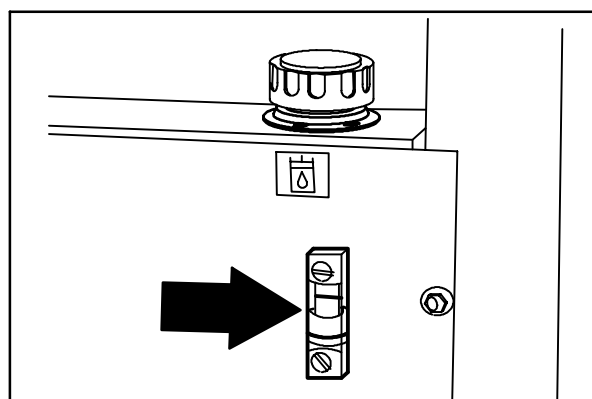
- Det er førerens ansvar at sørge for den daglige vedligeholdelse og de eftersyn, der er nødvendige for at holde maskinen i orden. Føreren skal informere den serviceansvarlige eller den overordnede, når de vedligeholdelsesintervaller, der er nævnt i afsnittet *VEDLIGEHOLDELSE* i denne brugervejledning, nås.
- Læs vejledningen omhyggeligt, før maskinen betjenes.

SIKKERHEDSHENSYN: Betjen ikke maskinen, medmindre brugervejledningen er læst og forstået.

- Efterse maskinen for transportskader. Kontrollér, at maskinen er komplet i overensstemmelse med følgesedlen.
- Check hydraulikvæskenniveauet i hydraulikbeholderen.

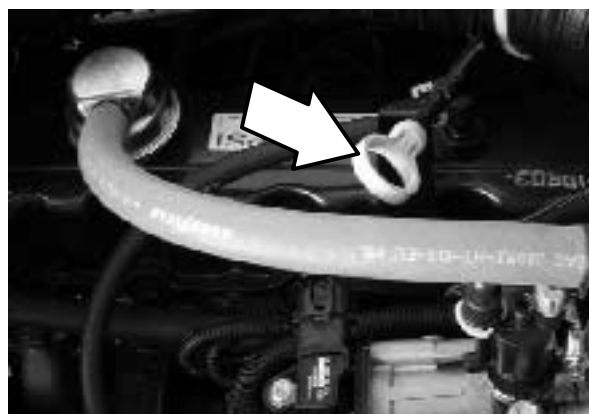


07324



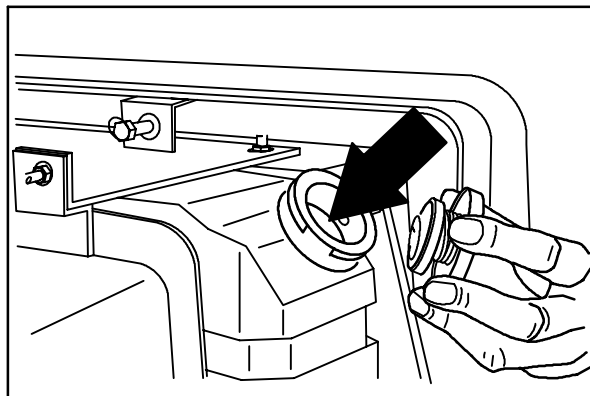
08430

- Check olieniveauet i motoren.



- Kontrollér kølevæskens niveau i køleren. Kølevæskens niveau skal være 25 til 50 mm (1 til 2 in) under påfyldningsåbningen.

SIKKERHEDSHENSYN: Undgå kontakt med den varme kølevæske i motoren, når maskinen serviceres.

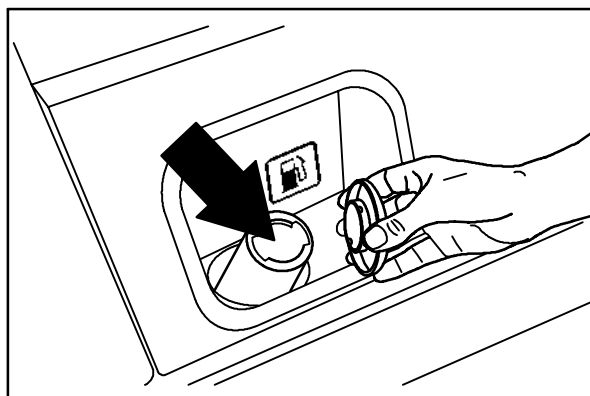


08432

- Benzin-drevne maskiner: Fyld brændstoftanken.

BEMÆRK! Brug ikke blyholdige brændstoffer. Anvendelse af blyholdige brændstoffer vil bevirke permanent beskadigelse af systemets iltensor og katalysator.

SIKKERHEDSHENSYN: Hold gnister og åben ild væk fra brændstofpåfyldningsområdet, når maskinen serviceres. Hold området godt udluftet.

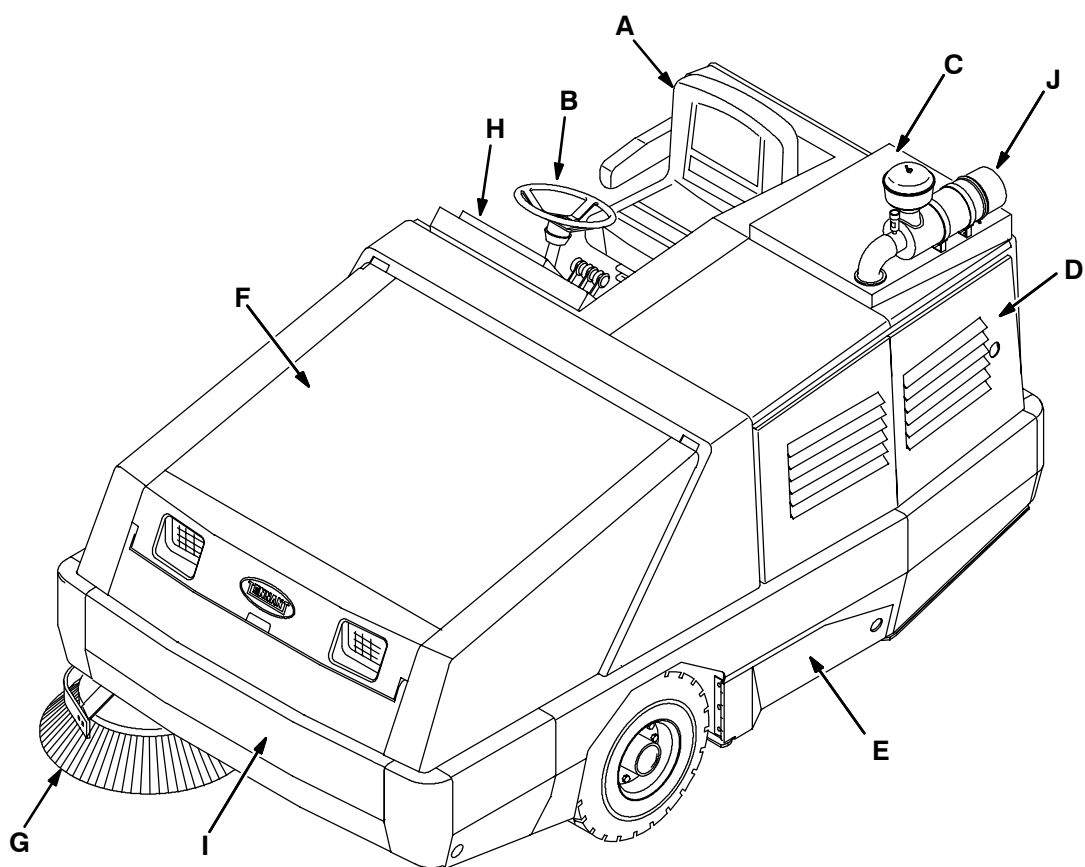


08433

- LPG-drevne maskiner: Sæt LPG-brændstoftanken i maskinen. Se *UDSKIFTNING AF EN LPG-TANK*.

SIKKERHEDSHENSYN: Hold gnister og åben ild væk fra brændstofpåfyldningsområdet, når maskinen serviceres. Hold området godt udluftet.

- Brug den fremgangsmåde, der er angivet i *VEDLIGEHOVELSESSKEMA* efter de første 50 timers drift.
- Vedligehold jævnligt maskinen i overensstemmelse med vedligeholdelsesinstruktionerne i denne brugervejledning. Der kan med fordel tegnes en vedligeholdelseskontrakt hos den lokale TENNANT-forhandler.
- Bestil reservedele og tilbehør hos den autoriserede TENNANT-forhandler. Brug reservedelsmanualen ved bestilling.























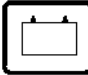









- A. Førersæde
- B. Rat
- C. Motoroverdækning
- D. Sidedør til motor
- E. Adgangsdør til hovedbørste
- F. Skidkasseoverdækning
- G. Sidebørste
- H. Instrumentpanel
- I. Skidkassedør
- J. Luftfilterenhed

07623

SYMBOLER PÅ KONTROLPANELET

Disse symboler angiver kontrol- og displayfunktioner samt ekstraudstyr:

	Sidebørstens nedadgående tryk (let)		Skidtkassetemperatur - Thermo Sentry
	Sidebørstens nedadgående tryk (kraftigt)		Afbrydelse af hovedbørste
	Sidebørste ned og tændt		Tilstopet filter
	Sidebørste op og slukket		Skidtkassedør lukket
	Luk skidtkassedør		Brændstof
	Åben skidtkassedør		Timetæller
	Rul skidtkassen ind		Advarselslys
	Rul skidtkassen ud		Kørelys
	Skidtkasse ned		Blæser
	Skidtkasse op		Motorhastighed
	Horn		Vip rat
	Batteriopladningssystem		Hovedbørste ned og II Speed
	Motorlietryk		Hovedbørste afbrudt
	Motorens vandtemperatur		Hovedbørste ned og normal hastighed
	Hovedbørstens nedadgående tryk (let)		Hovedbørstens nedadgående tryk (kraftigt)



Kredsløbsafbryder 1



Kredsløbsafbryder 2



Kredsløbsafbryder 3



Kredsløbsafbryder 4



Kredsløbsafbryder 5



Check motoren



Kredsløbsafbryder 6



Kredsløbsafbryder 7



Kredsløbsafbryder 8



Kredsløbsafbryder 9

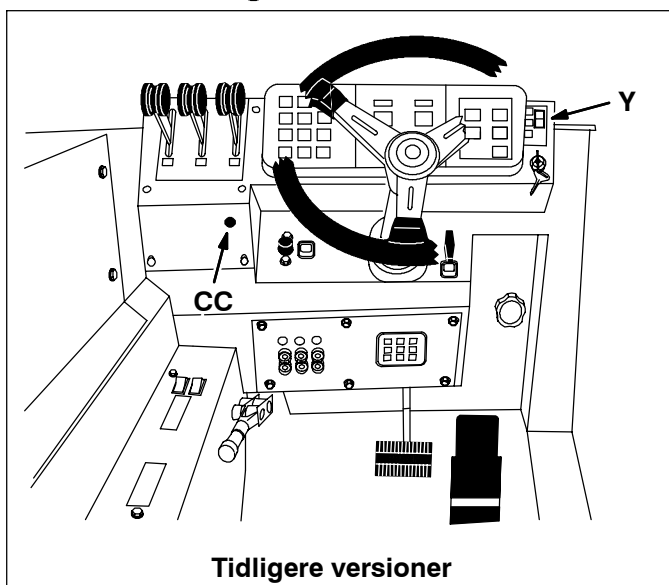
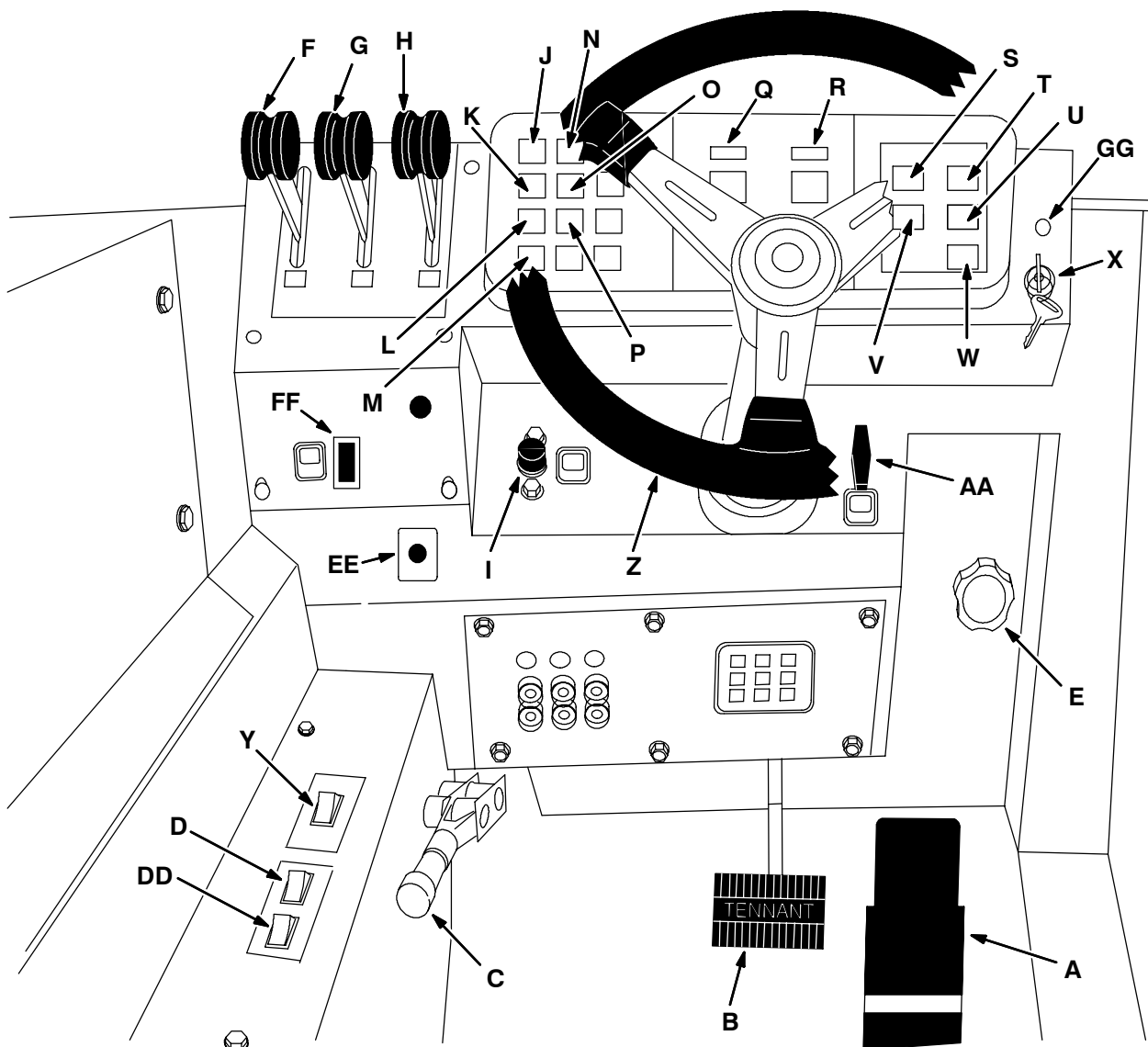


Parkeringsbremse



Hydraulikfilter tilstoppet

KONTROLFUNKTIONER OG INSTRUMENTER



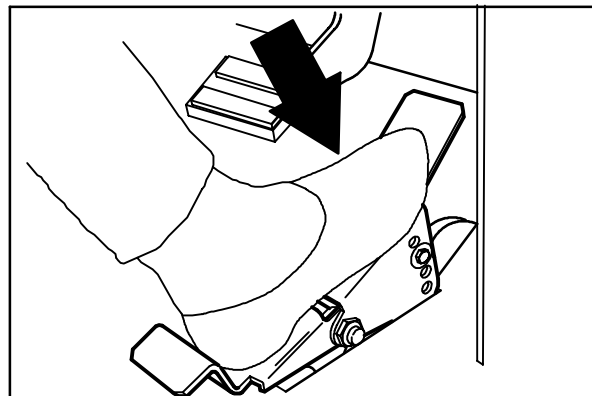
351083

- A. Retningspedal
- B. Bremsepedal
- C. Parkeringsbremse
- D. Kontakt til sidebørste
- E. Knap til regulering af sidebørstens nedadgående tryk
- F. Håndtag til skidtkassedør
- G. Håndtag til at rulle skidtkassen ud
- H. Løftehåndtag til gummiskrabere
- I. Hornkontakt
- J. Lampe for batteriopladningssystem
- K. Lampe for motorolietryk
- L. Lampe for motorvandtemperatur
- M. Lampe for skidtkasetemperatur - Thermo Sentry
- N. Lampe for afbrudt hovedbørste
- O. Lampe for tilstoppet filter
- P. Lampe for skidtkassedør (ekstra)
- Q. Brændstofmåler
- R. Timetæller
- S. Kontakt til advarselslys (ekstra)
- T. Kontakt til kørellys
- U. Kontakt til filtteryster
- V. Vakuumafbryder
- W. Kontakt til motorhastighed
- X. Tændingskontakt
- Y. Hovedafbryder
- Z. Rat
- AA. Håndtag til at vippe ratstammen
- BB. Kredsløbsafbrydere
- CC. Chokerknap (FORD)
- DD. Kontakt til sidebørste, venstre (ekstra)
- EE. Kabel til varmesystem (ekstra)
- FF. Lampe for tilstoppet hydraulikfilter
- GG. Motorkontrollampe

BETJENING AF STYREFUNKTIONER**RETNINGSPEDAL**

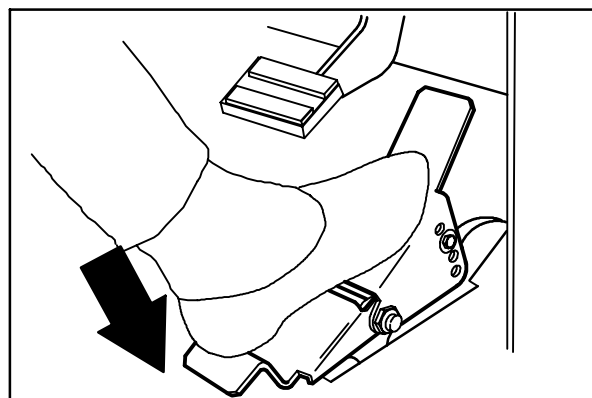
Retningspedalen styrer maskinens bevægelsesretning og dens hastighed. Fodens tryk regulerer maskinens hastighed. Jo hårdere du trykker, jo hurtigere bevæger maskinen sig.

Fremad: Træd med foden øverst på retningspedalen.



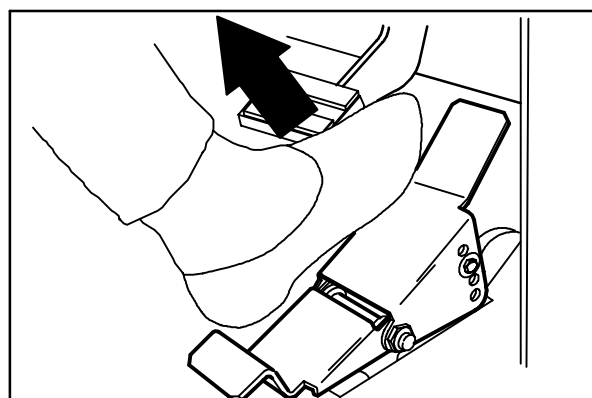
08467

Tilbage: Træd med hælen nederst på retningspedalen.



08468

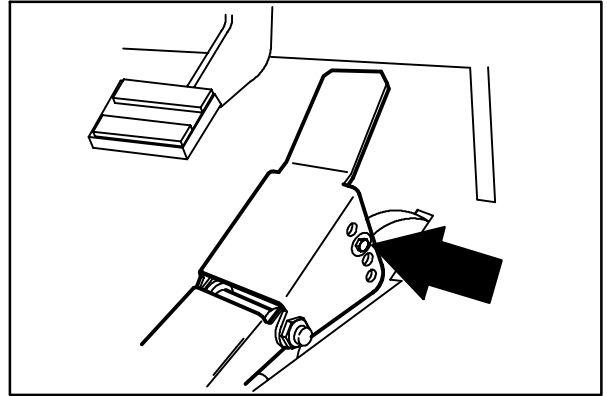
Neutral: Løft foden fra retningspedalen, hvorefter pedalen vender tilbage til Neutral stilling.



08469

DRIFT

Retningspedalens vinkel kan justeres. Fjern splitten, indstil den øverste del af pedalen til den ønskede vinkel, og sæt splitten i justeringshullerne.

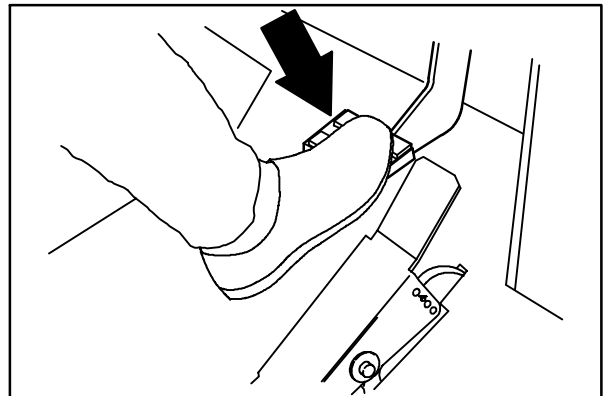


08470

BREMSEPEDAL

Bremsepedalen stopper maskinen.

Stop: Løft foden fra retningspedalen, og lad pedalen vende tilbage til Neutral stilling. Træd på bremsepedalen.



08471

PARKERINGSBREMSE

Parkeringsbremsen aktiverer og deaktiverer bremsene på forhjulene.

Aktivér: Træk op i bremsehåndtaget.

SIKKERHEDSHENSYN: Stop på et vandret sted, aktivér parkeringsbremsen, sluk for maskinen og fjern nøglen, før maskinen forlades eller serviceres.



Frigør: Skub bremsehåndtaget ned.

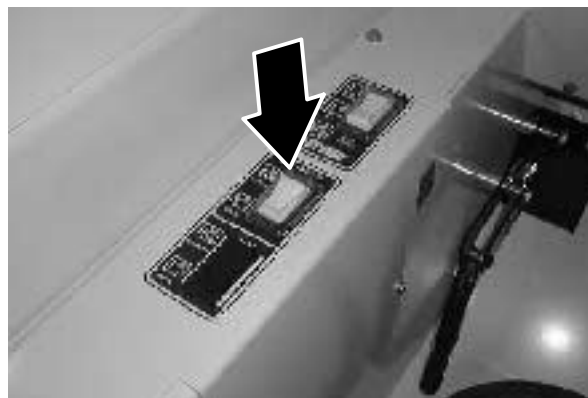


KONTAKT TIL SIDEBØRSTE

Kontakten til højre sidebørste styrer sidebørstens rotation og position. Kontakten til venstre sidebørste (ekstra) styrer sidebørstens rotation og position.

Ned og tændt: Tryk øverst på kontakten til stillingen **Tændt/Ned**.

Op og slukket: Tryk nederst på kontakten til stillingen **Slukket/Op**.



KNAP TIL REGULERING AF SIDEBØRSTENS NEDADGÅENDE TRYK

Knappen til regulering af sidebørstens nedadgående tryk ændrer sidebørstens kontaktflade mod gulvet.

Forøg trykket: Drej knappen til regulering af sidebørstens nedadgående tryk mod uret.

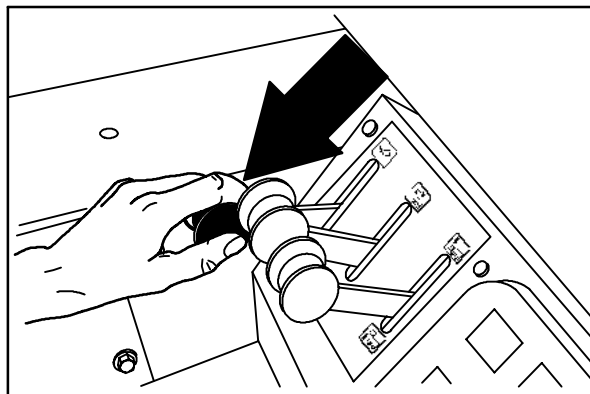
Formindsk trykket: Drej knappen til regulering af sidebørstens nedadgående tryk med uret.



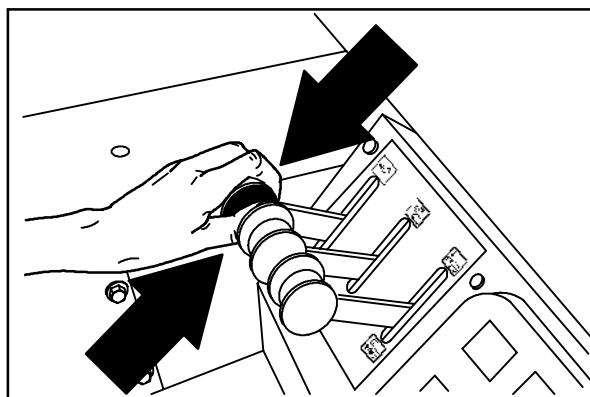
SKIDTKASSEHÅNDTAG

Håndtaget til skidtkassedøren åbner og lukker skidtkassedøren. Luk skidtkassedøren, før skidtkassen tømmes for skidt og snavs for at begrænse støvet.

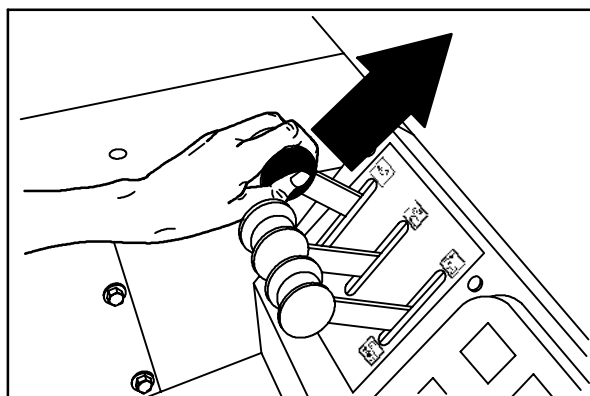
Åbn: Træk i håndtaget til skidtkassedøren, og hold det i stillingen **Åben**.



Hold: Frigør håndtaget til skidtkassedøren i midterstillingen.



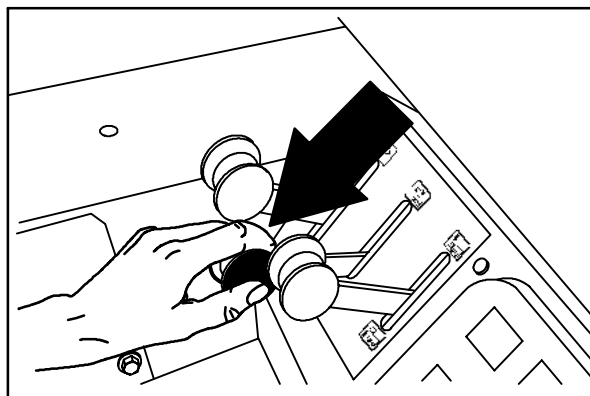
Luk: Træk i håndtaget til skidtkassedøren, og hold det i stillingen **Lukket**.



HÅNDTAG TIL AT RULLE SKIDTKASSEN UD

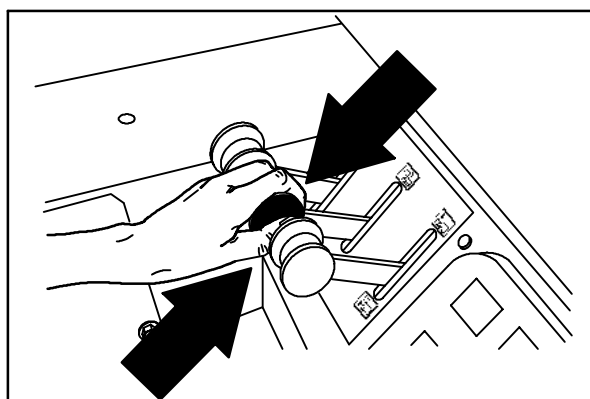
Håndtaget til at rulle skidtkassen ud bevæger skidtkassen ud og ind.

Ud: Træk i håndtaget til at rulle skidtkassen ud, og hold det i stillingen **Ud**.



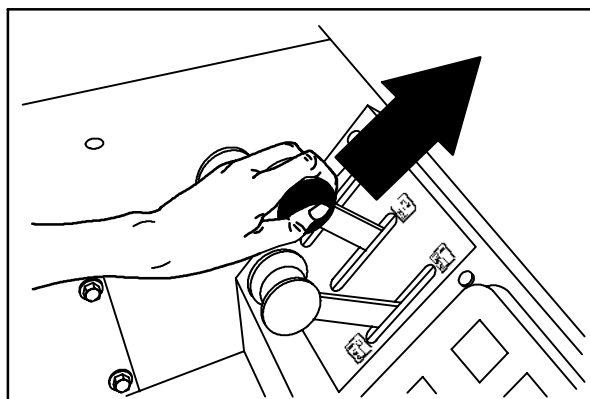
08477

Hold: Frigør håndtaget til at rulle skidtkassen ud i midterstillingen.



08478

Ind: Skub håndtaget til at rulle skidtkassen ud, og hold det i stillingen **Ind**.



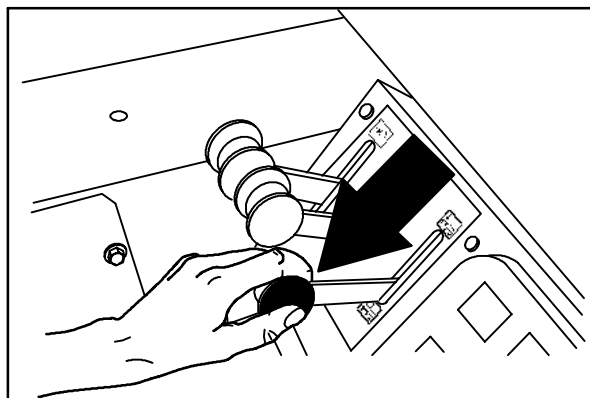
08479

SKIDTKASSEHÅNDTAG

Skidtkassehåndtaget hæver og sænker skidtkassen.

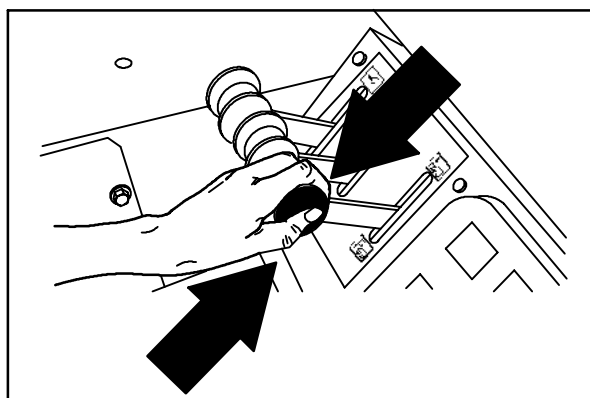
Hæv: Træk i skidtkassehåndtaget, og hold det i stillingen **Op**.

 **ADVARSEL: Skidtkassen kan falde ned. Fastgør støttearmen til skidtkassen.**



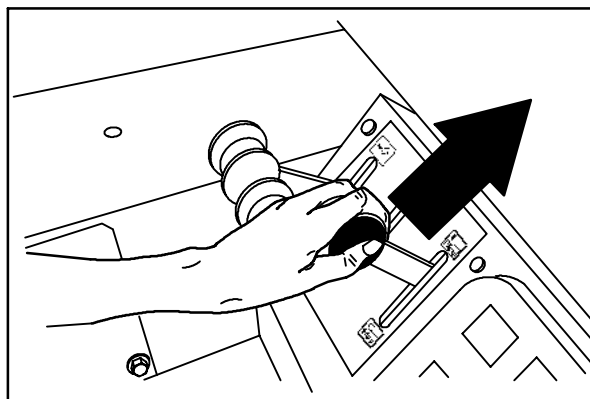
08480

Hold: Frigør skidtkassehåndtaget opad og i midterstillingen.



08481

Sænk: Skub skidtkassehåndtaget, og hold det i stillingen **Ned**.

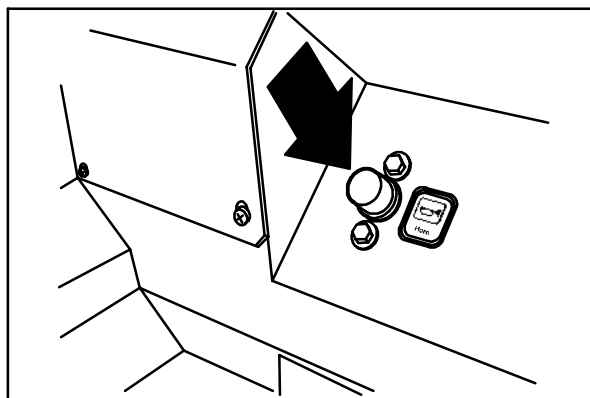


08482

HORNKONTAKT

Hornkontakten styrer hornet.

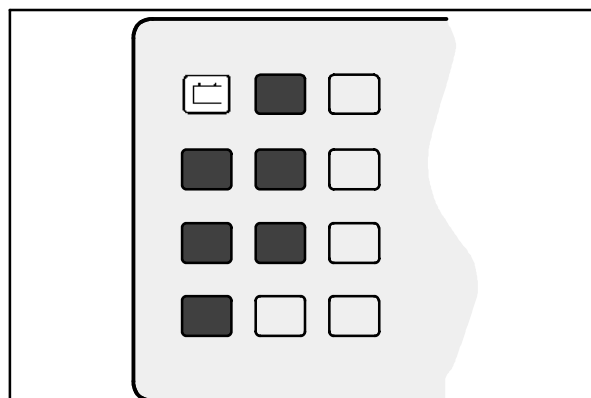
Lyd: Tryk på kontakten.



08438

LAMPE TIL BATTERIOPLADNINGSSYSTEM

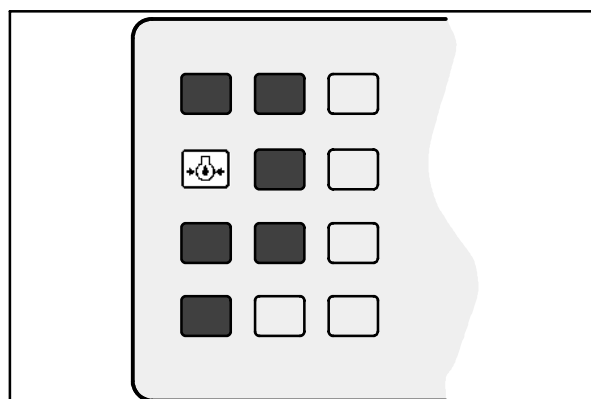
Lampen til ladesystemet tændes, når batterispændingen kommer uden for det normale interval (10 til 14 Volt). Stands maskinen. Find fejlen, og ret den.



07757

LAMPE FOR MOTOROLIETRYK

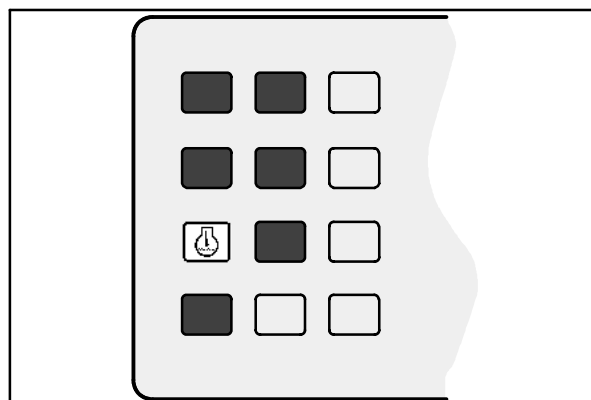
Olietrykslampen tændes, når olietrykket i motoren falder til under 40 kPa (5 psi). Ford-motorer - stop brug af maskinen, hvis olietrykket bliver så lavt. GM-motorer stopper automatisk, hvis olietrykket bliver så lavt. GM-motoren kan genstartes og bruges i 30 sekunder, efter at dette er sket. Find fejlen, og ret den.



07758

LAMPE FOR MOTORVANDSTEMPERATUR

Lampen for motorvandstemperatur tændes, når temperaturen i motorens kølevæske overstiger 107° C (225° F). Ford-motorer - stop brug af maskinen, hvis vandtemperaturen bliver så høj. GM-motorer stopper automatisk, når temperaturen bliver for høj, hvorefter lampen tændes. Find fejlen, og ret den.

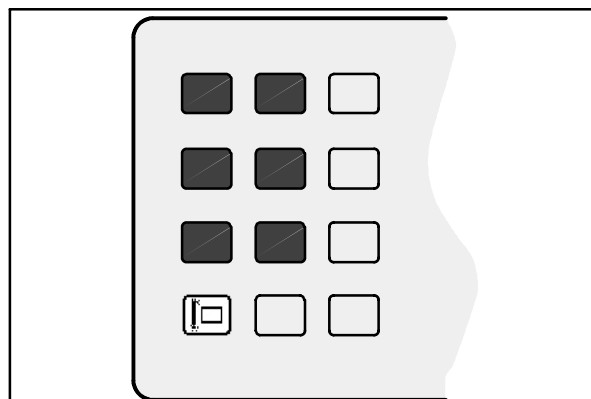


07759

LAMPE FOR SKIDTKASSETEMPERATUR - THERMO SENTRY

Lampen tændes, når der er for varmt i skidtkassen, muligvis på grund af brand. Thermo Sentry stopper sugepumpen.

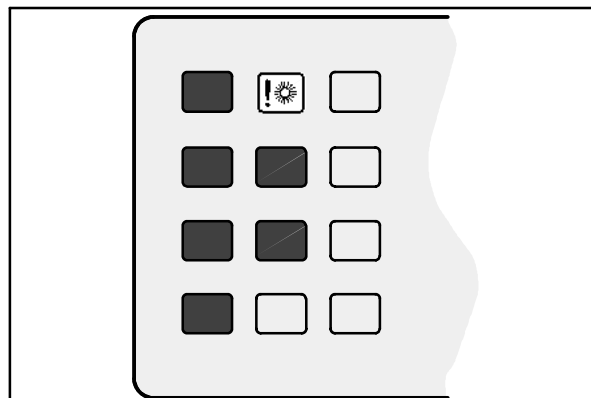
Thermo Sentry skal nulstilles manuelt, se *THERMO SENTRY* i *VEDLIGEHOELDELSE*.



07760

LAMPE FOR AFBRUDT HOVEDBØRSTE

Lampen for afbrudt hovedbørste tændes, når hovedbørstens nedadgående tryk bliver for stort, eller hvis der opstår en fejl på kredsløbsafbryderen til hydraulikmotoren til hoved- og sidebørsten. Børsternes tryk kan reduceres med knapperne til hovedbørstens og sidebørstens tryk.

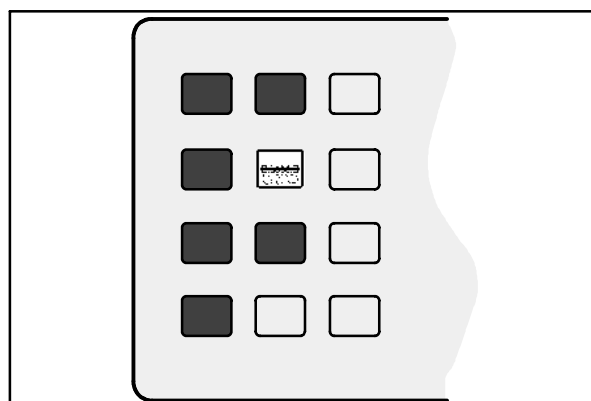


07761

LAMPE FOR TILSTOPPET FILTER

Lampen for tilstoppet filter tændes, når skidtkassens støvfilter er tilstoppet. Hvis maskinen er forsynet med RFS-system (Regenerative Filter System), er lampen tændt i nogle få sekunder, hver gang RFS-systemet er aktivt.

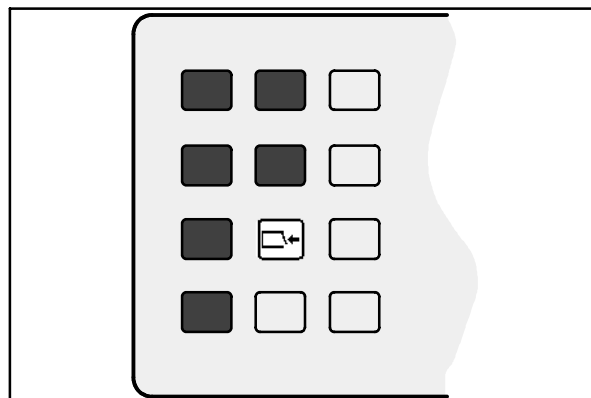
Tryk på kontakten til filterrysteren for at rense filteret. Hvis lampen for tilstoppet filter fortsat er tændt, skal skidtkassens støvfilter renses manuelt. Se *SKIDTKASSENS STØVFILTER* i *VEDLIGEHOLDELSE*.



07762

LAMPE FOR SKIDTKASSEDØR (EKSTRA)

Lampen for skidtkassedøren tændes, når skidtkassedøren er åben. Sørg for, at skidtkassedøren er lukket, og at lampen for skidtkassedør lukket er slukket, før fejningen påbegyndes.



07763

BRÆNDSTOFMÅLER

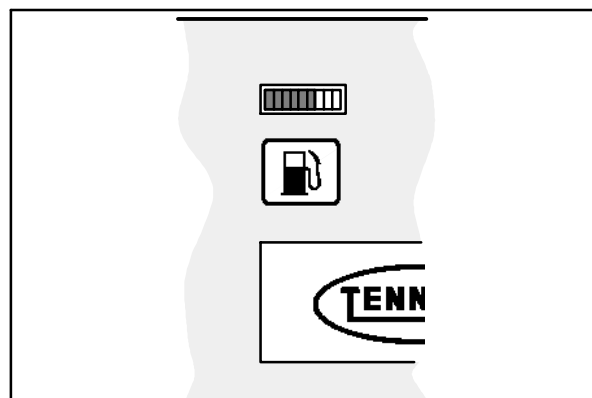
Brændstofmåleren angiver, hvor meget brændstof der er tilbage i brændstoftanken med en LED-indikator, der er opdelt i segmenter.

Benzin-drevet maskine: Når tanken er fuld, er alle ti LED-segmenter tændt. Efterhånden som tanken tømmes, slukkes LED-segmenterne.

Brændstoftanken er tom, når alle ti LED-segmenter er slukket.

BEMÆRK! Brug ikke blyholdige brændstoffer. Anvendelse af blyholdige brændstoffer vil bevirke permanent beskadigelse af systemets iltensor og katalysator.

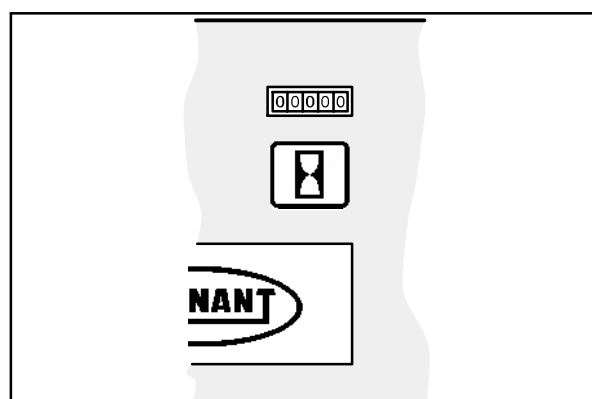
LPG-drevet maskine: Når tanken er fuld, er ingen af segmenterne tændt. De sidste to segmenter blinker, når tanken er næsten tom eller helt tom.



07764

TIMETÆLLER

Timetælleren registrerer det antal timer, maskinen har været i drift. Brug denne oplysning til at fastlægge vedligeholdelsesintervallerne.



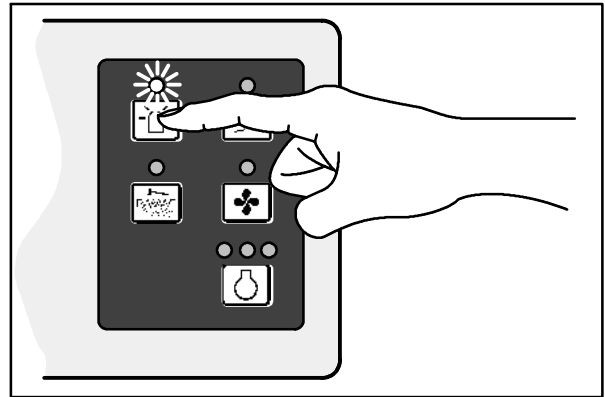
07765

KONTAKT TIL ADVARSELSLYS (EKSTRA)

Kontakten til advarselslyset tænder og slukker for advarselslyset.

Tænd: Tryk på kontakten til advarselslyset.
Indikatorlampen over kontakten tændes.

Sluk: Tryk på kontakten til advarselslyset.
Indikatorlampen over kontakten tændes.



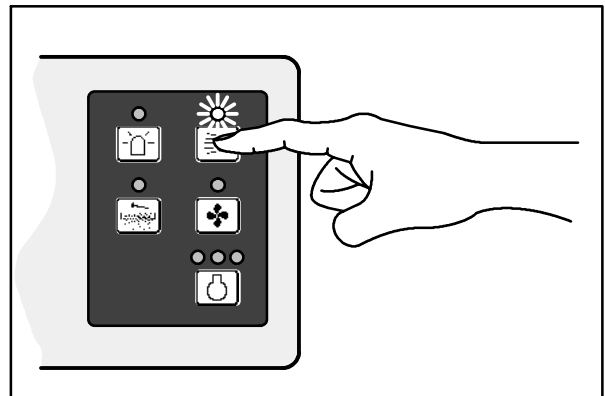
07766

KONTAKT TIL KØRELYS

Kørellys kontakten tænder og slukker for kørelygterne og baglygterne.

Tænd: Tryk på kontakten til kørelyset.
Indikatorlampen over kontakten tændes.

Sluk: Tryk på kontakten til kørelyset.
Indikatorlampen over kontakten slukkes.



07768

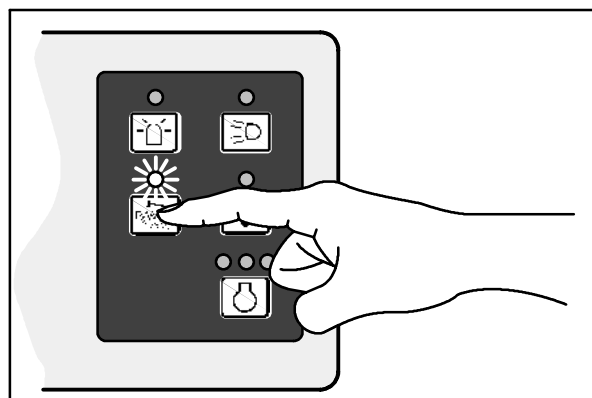
FILTERRYSTERKONTAKT (EKSTRA)

Kontakten til filterrysteren starter filterrysteren til skidtkassen. Filterrysteren kører automatisk i 40 sekunder.

Start: Tryk på kontakten til filterrysteren.
Indikatorlampen lyser, mens filterrysteren kører.

Stop: Tryk på kontakten til filterrysteren igen, **HVIS** du vil stoppe filterrysteren i løbet af de 40 sekunder, den kører.

BEMÆRK! Sugepumpen afbrydes, mens filterrysteren kører.



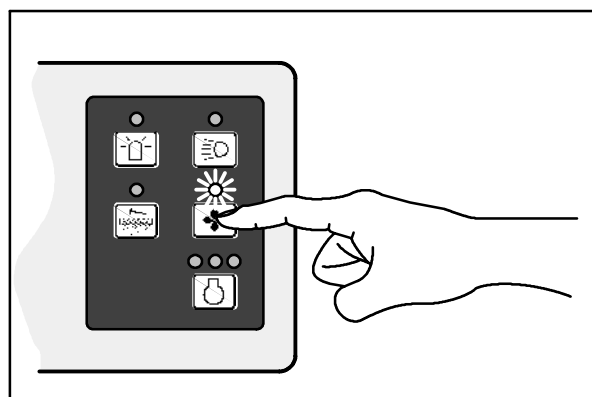
07767

KONTAKT TIL SUGEPUMPE

Kontakten til sugepumpen starter og stopper sugepumpen.

Start: Tryk på kontakten til sugepumpen.
Indikatorlampen over kontakten tændes.

Stop: Tryk på kontakten til sugepumpen.
Indikatorlampen over kontakten slukkes.

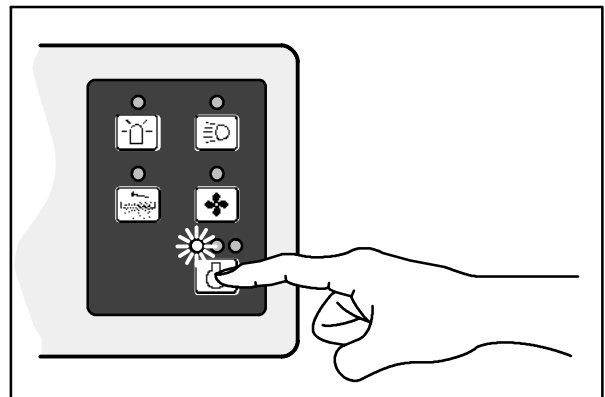


07769

KONTAKT TIL MOTORHASTIGHED (For maskiner med serienummer under 006009)

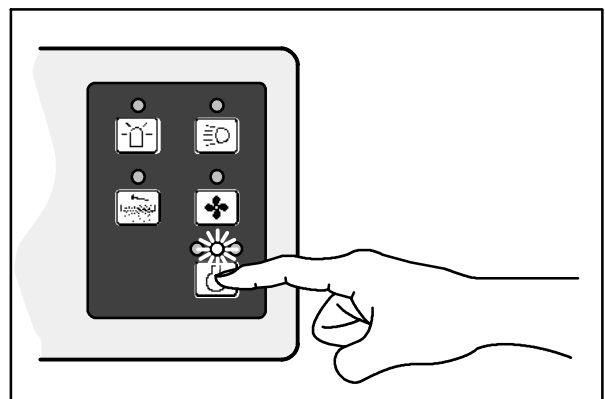
Kontakten styrer den regulerede motorhastighed. De tre indikatorlamper over kontakten viser motorhastighederne Start, Tomgang og Hurtig.

Start: Motoren starter automatisk med hastigheden Start.



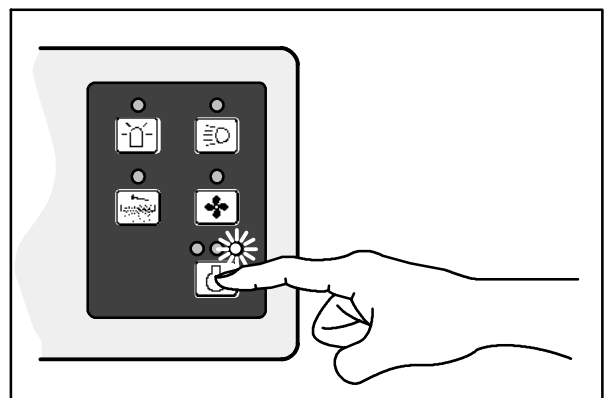
07770

Tomgang: Tryk på kontakten til motorhastighed, indtil den anden indikatorlampe tændes. Denne hastighed er til tomgang.



07771

Hurtig: Tryk på kontakten til motorhastighed, indtil den tredje indikatorlampe tændes. Denne hastighed er til fejning.



07772

IGNITION SWITCH

Tændingsnøglen starter og stopper motoren.

Start: Drej nøglen hele vejen med uret. Slip nøglen, så snart motoren starter.

BEMÆRK! Ved genstart af GM-motorer skal du vente 15-20 sekunder, før startmotoren går i indgreb igen.



Stop: Drej nøglen mod uret.

BEMÆRK! Motoren vil fortsætte med at køre i op til fem sekunder efter, at tændingskontakten er slukket for at beskytte motorens udstødningskomponenter på LPG-drevne maskiner med serienummer 006000 og derover.



MOTORKONTROLLAMPE

Maskiner med serienummer 006000 og derover er udstyret med en motorkontrollampe. Motorkontrollampen tændes, hvis motorens kontrolsystem registrerer en fejl under brug af maskinen.

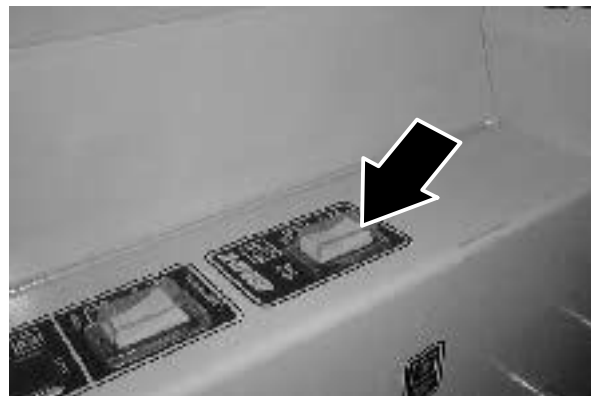
Kontakt TENNANT-repræsentanten, hvis motorkontrollampen forbliver tændt, mens maskinen er i brug.



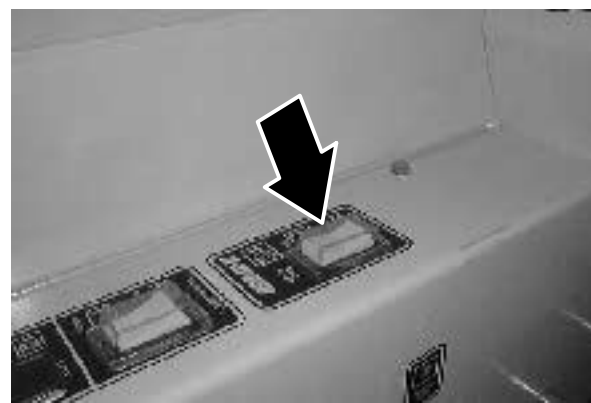
KONTAKT TIL HOVEDBØRSTE

Kontakten til hovedbørsten styrer hovedbørstens rotation og position.

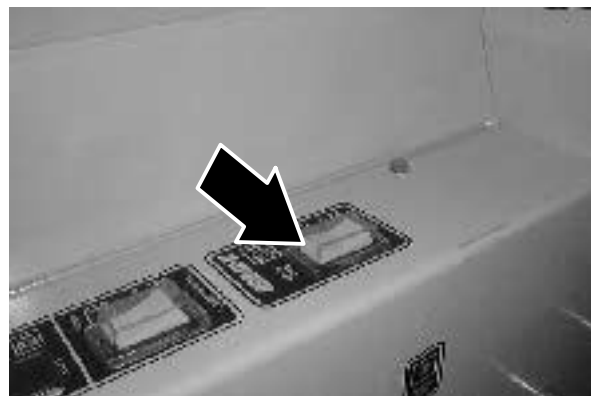
Hovedbørste ned og normal hastighed: Tryk kontakten til stillingen Normal.



Hovedbørste op og slukket: Sæt kontakten i den midterste **slukket**-stilling.

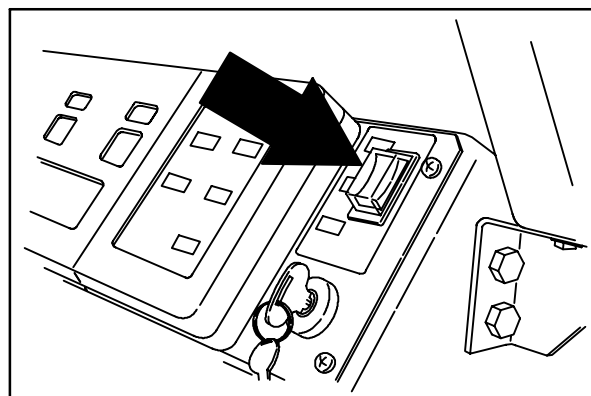


Hovedbørste ned og hastighed II: Tryk kontakten til stillingen II Speed.



Hovedbørstekontakt.

BEMÆRK! På tidligere udgaver af maskinen var hovedbørstekontakten placeret ved siden af tændingskontakten.



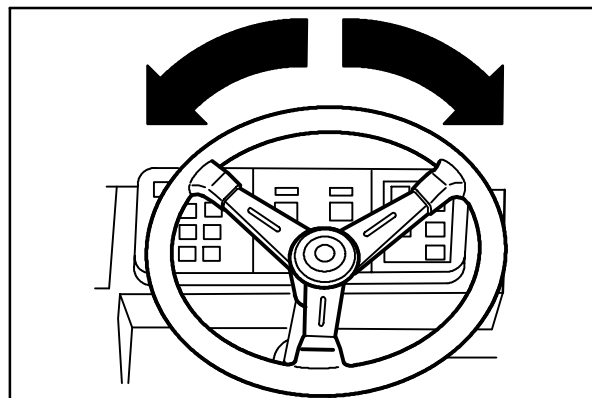
08464

RAT

Rattet styrer maskinens retning. Maskinen er meget følsom over for bevægelser af rattet.

Venstre: Drej rattet til venstre.

Højre: Drej rattet til højre.

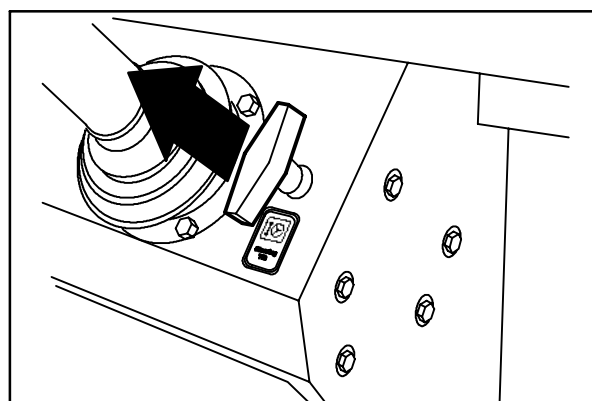


08484

HÅNDTAG TIL AT VIPPE RATSTAMMEN

Håndtaget til at vippe ratstammen regulerer ratstammens hældning.

Justering: Træk ud i håndtaget, flyt rattet op eller ned, og slip håndtaget.



08439

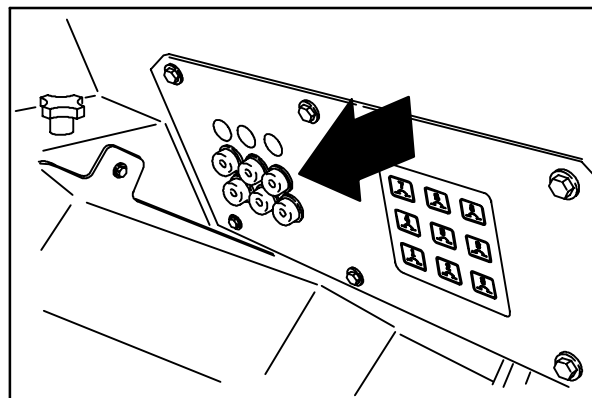
KREDSLØBSAFBRYDERE

Kredsløbsafbrydere er genindstillelige afbrydere til beskyttelse af elektriske kredsløb. De afbryder strømmen ved overbelastning af et kredsløb. Når en kredsløbsafbryder er aktiveret, skal den genindstilles manuelt. Tryk på Reset-knappen, når afbryderen er afkølet.

Hvis den overbelastning, der bevirkede, at kredsløbsafbryderen blev aktiveret, stadig findes i kredsløbet, vil kredsløbsafbryderen fortsat blive udløst, indtil overbelastningen fjernes.

Bortset fra to, sidder kredsløbsafbrydere i førerkabinen. Der er anbragt to 30A-kredsløbsafbrydere bag panelet med kredsløbsafbrydere, som du kan få adgang til ved at hæve skidtkassen. 30A-kredsløbsafbryderne indstilles automatisk: de genindstilles automatisk efter afkøling, når de har været aktiveret.

Skemaet nedenfor viser kredsløbsafbrydere, samt de elektriske komponenter, de beskytter.



08440

Kredsløb Afbryder	Værdi	Beskyttede kredsløb
CB-1	15 A	Horn
CB-2	15 A	Filtteryster
CB-3	15 A	Kontrollfunktioner
CB-4	15 A	Instrumentpanel
CB-5	15 A	Advarselslys
CB-6	2.5 A	Børster
CB-7	15 A	Venstre sidebørste (ekstra)
CB-8	15 A	Ekstra udstyr til kabine
CB-9	15 A	Ekstraudstyr
CB-10	30 A	AC-kompressor/blæser
CB-11	30 A	AC-kondensator/blæsere

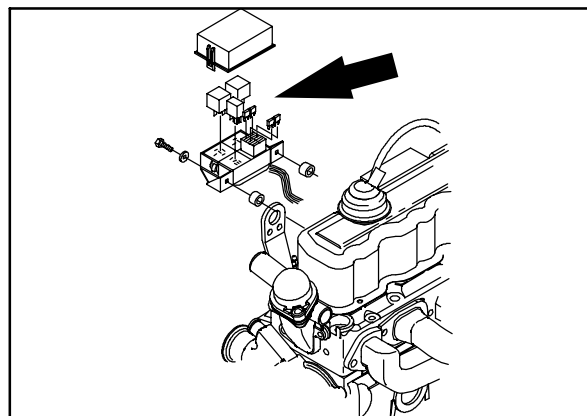
SIKRINGER

Sikringerne er engangsbeskyttelsesmekanismer, som afbryder strømmen ved overbelastning af et kredsløb.

BEMÆRK! Udskift altid sikringen med en sikring af samme styrke.

Hovedsikringerne til motoren er anbragt tæt på motoren under motorklappen. Du får adgang til sikringerne ved at åbne motorklappen.

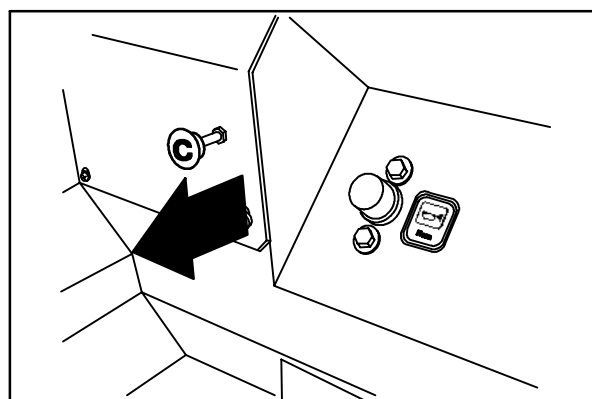
Hovedsikring til motoren		
Sikring	Værdi	Beskyttede kredsløb
FU-1	5 A	Tændingsnøgle
FU-2	20 A	Hovedstrømforsyning
FU-3	15 A	Ekstra strøm
FU-4	15 A	Brændstofpumpe
	50 A	Generator (in-line)



CHOKERKNAP (FORD)

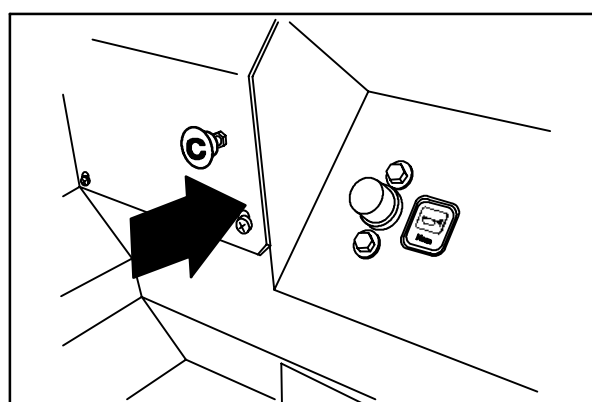
Knappen til chokeren styrer chokeren på benzin-drevne maskiner.

Tænd: Træk chokerknappen ud ved koldstart.



08598

Sluk: Skub chokerknappen ind.



08599

KNAP TIL REGULERING AF HOVEDBØRSTENS NEDADGÅENDE TRYK

Knappen til regulering af hovedbørstens nedadgående tryk ændrer hovedbørstens kontaktflade med den overflade, der fejes.

Forøg trykket: Drej knappen til regulering af hovedbørstens nedadgående tryk mod uret.



Formindsk trykket: Drej knappen til regulering af hovedbørstens nedadgående tryk med uret.



SMÆKLÅSE

Sidedørene, den bageste dør, motoroverdækningen og skidtkasseoverdækningen er sikret med smæklåse.

Åbn sidedørene til motoren: Træk op i dørlåsen.

Åbn sidedørene til hovedbørsten: Træk op i dørlåsen.

Åbn den bageste dør: Skub låsen til venstre.

Åbn motoroverdækningen: Skub låsen ind.

Åbn skidtkasseoverdækningen: Skub låsen til højre.

Åbn døren ved den bageste støddæmper: Skub låsen til venstre.

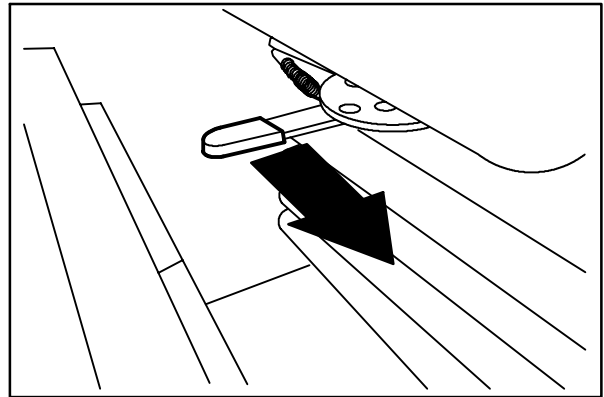


FØRERSÆDE

Førersædet har to justeringer. Sædet kan flyttes frem og tilbage, og hårdheden kan justeres.

Sædets placering justeres med håndtaget til sædestilling.

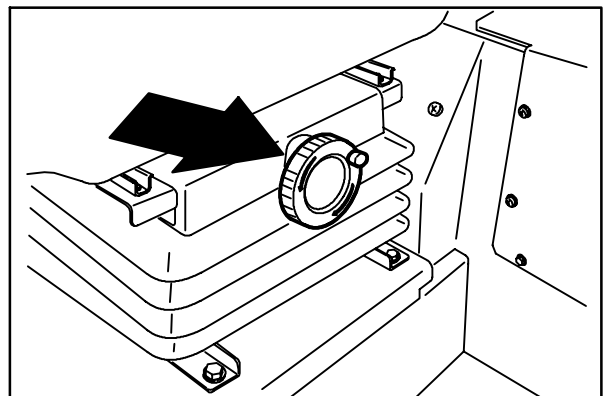
Justér: Træk i håndtaget, lad sædet glide tilbage eller fremad til den ønskede stilling, og slip håndtaget.



08443

Sædets hårdhed kan justeres med knappen til justering af hårdhed.

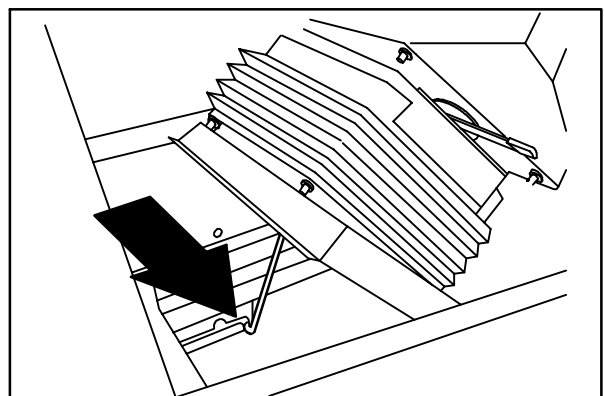
Justér: Drej knappen med uret for at forøge hårdheden og mod uret for at formindske hårdheden.



08444

Løft: Træk op i sædets monteringsplade, indtil den låses op.

Sænk: Træk i håndtaget, og sænk sædets monteringsplade.

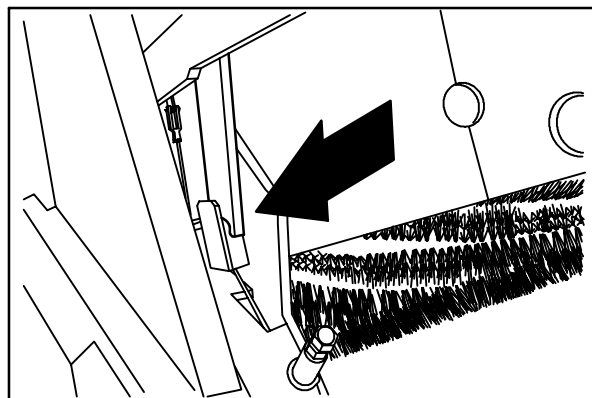


08445

SKIDTKASSENS STØTTEARM

Sikkerhedsstøttearmen til skidtkassen er anbragt på den side af maskinen, der vender mod føreren. Den fastholder skidtkassen i den hævede stilling, så der kan arbejdes under den. Stol IKKE på, at maskinens hydrauliske system kan holde skidtkassen oppe.

⚠ ADVARSEL: Skidtkassen kan falde ned. Fastgør støttearmen til skidtkassen.



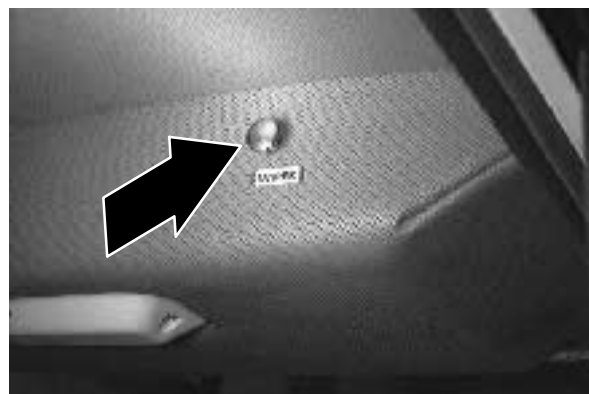
08446

KONTAKT TIL VINDUESVISKER (EKSTRA)

Kontakten til vinduesviskeren styrer vinduesviskeren på førerhuset (ekstra).

Tænd: Træk ud i kontakten.

Sluk: Skub kontakten ind.



KONTAKT TIL LOFTSLYS (EKSTRA)

Kontakten til loftslýset regulerer loftslýset i førerhuset (ekstra).

Tænd: Tryk på kontakten.

Sluk: Tryk på kontakten igen.

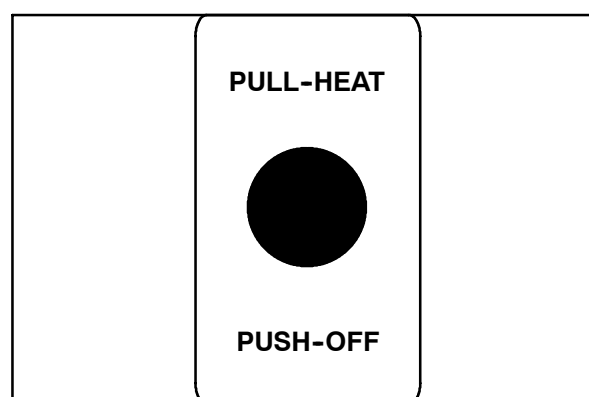


KNAP TIL VARMER (EKSTRA)

Knappen til varmeren styrer kabinevarmeren i førerhuset (ekstra). Knappen til varmeren er anbragt over håndtaget til parkeringsbremsen.

Tænd: Træk ud i knappen, indtil temperaturen er behagelig. Træk knappen helt ud for at få maksimal opvarmning.

Sluk: Skub knappen helt ind.



350831

KONTAKT TIL BLÆSERHASTIGHED (EKSTRA)

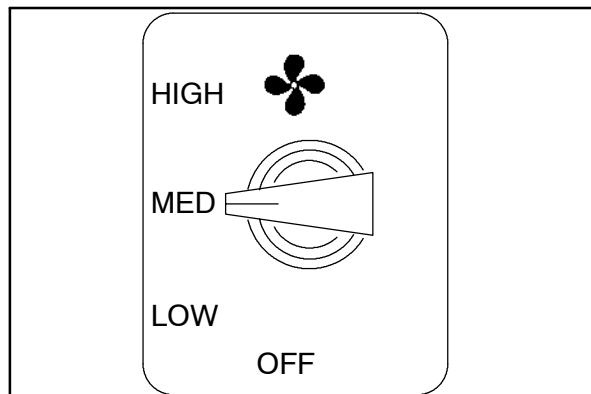
Kontakten til blæserhastighed regulerer blæserens hastighed i førerhuset (ekstra). Trykgeneratoren kan indstilles til tre forskellige hastigheder samt **slukkes**. Kontakten til blæserhastigheden er anbragt i loftet på førerhuset (ekstra).

Høj: Drej kontakten med uret til **høj** indstilling.

Mellem: Drej kontakten med uret til **mellem**-indstilling.

Lav: Drej kontakten med uret til **lav** indstilling.

Sluk: Drej kontakten mod uret til afbrudt indstilling.



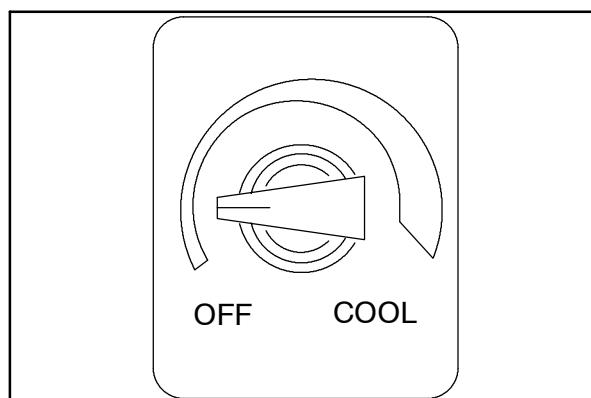
350832

KONTAKT TIL AIRCONDITION (EKSTRA)

Kontakten til aircondition udskifter luften i førerhuset (ekstra). Kontakten til aircondition er anbragt i loftet på førerhuset (ekstra).

Tænd: Drej kontakten med uret, indtil temperaturen er behagelig. For at opnå maksimal køling skal du dreje kontakten med uret til maksimum-indstilling.

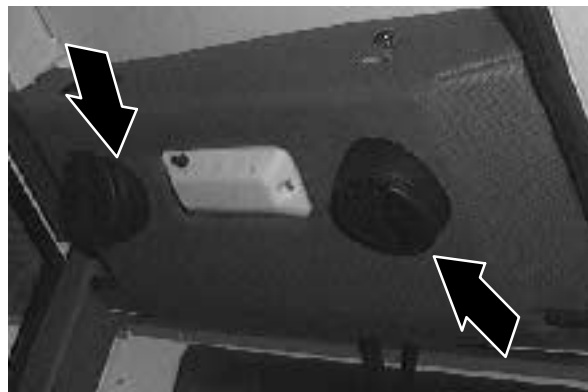
Sluk: Drej kontakten mod uret til **slukket**-stilling.



350833

LUFTREGULERINGSVENTILERNE (EKSTRA)

Luftreguleringsventilerne styrer luftstrømmens retning i førerhuset (ekstra). Drej ventilerne efter behov. Ret luftreguleringsventilerne mod vinduerne ved afisning. Herved fås varm, tør luft, der er mest effektiv til afisning. Hvis vinduet herved dugger, kan du tænde for aircondition for at få mere tør luft.

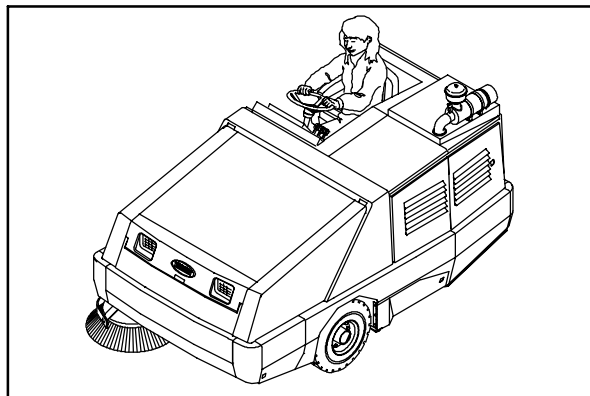


MASKINENS FUNKTION

Rattet styrer maskinens bevægelsesretning. Retningspedalen regulerer hastigheden og den fremad- og tilbagegående retning. Bremsepedalen sænker farten og stopper maskinen.

Sidebørsten fejer snavset ind foran hovedbørsten. Hovedbørsten fejer snavset op fra gulvet og ind i skidtkassen. Vakuumsystemet suger støv og luft gennem skidtkassen og dens støvfilter.

Rens skidtkassens støvfilter og tøm skidtkassen, når fejningen er afsluttet.



351081

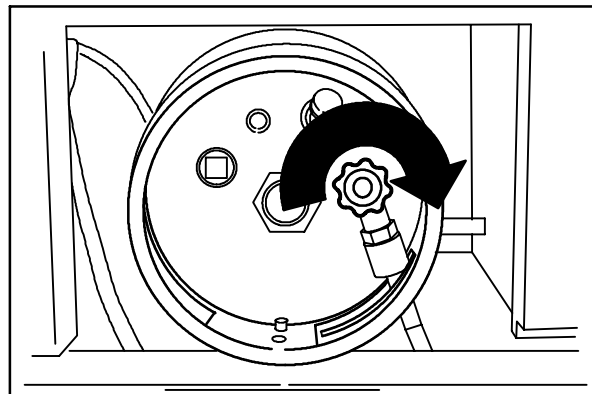
KONTROLLÉR FØR DRIFT

- Check olieniveauet i motoren.
- Check kølevæskniveauet i motoren.
- Check væskniveauet i vinduesvaskeren dagligt (hvor det er relevant).
- Check køleren og hydraulikkølerfinnerne for snavs.
- Check hydraulikvæskniveauet.
- Check luftfilterindikatoren.
- Check skørter og tætninger for beskadigelse og slid.
- Check fejebørsternes tilstand. Fjern eventuelle snore, bånd, plastik eller andet affald, der er viklet omkring dem.
- Check hovedbørstens mønster for justering.
- Check skidtkassestøvfiltrets tilstand og tætninger. Rengør efter behov.
- Check, at bremser og styretøj fungerer korrekt.
- Check brændstofniveauet.
- Tøm skidtkassen.
- Se i serviceoptegnelserne angående servicebehov.

UDSKIFTNING AF LPG-TANK

1. Parkér maskinen på et sikkert sted.
2. Luk for serviceventilen til LPG-tanken. Den befinder sig under førersædet.
3. Lad maskinen køre, indtil den standser på grund af brændstofmangel, og aktivér parkeringsbremsen.

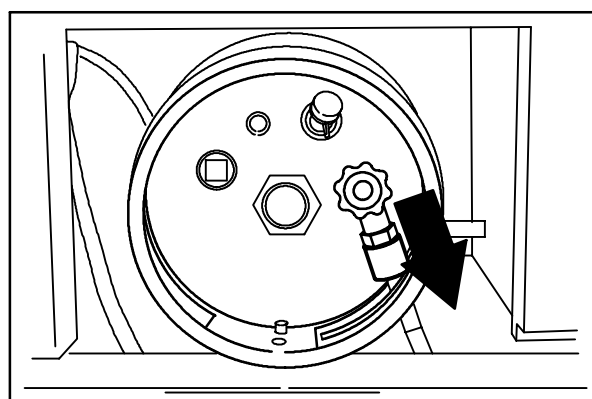
SIKKERHEDSHENSYN: Hold gnister og åben ild væk fra brændstofpåfyldningsområdet, når maskinen serviceres. Hold området godt udluftet.



07810

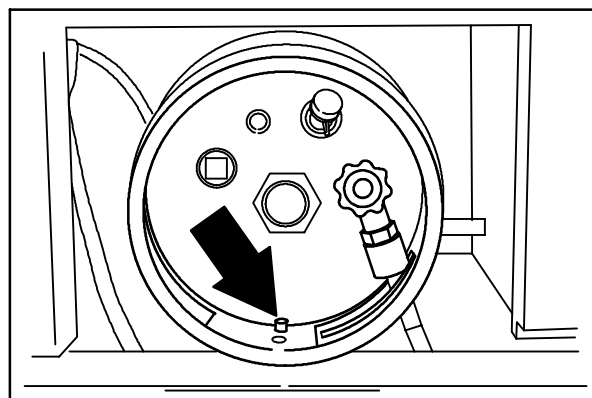
4. Tag handsker på, og fjern hurtigkoblingen på tanken.
5. Frigør og fjern den tomme LPG-tank fra maskinen, og anbring den på et passende sted.

BEMÆRK! Sørg for, at LPG-tanken passer til brændstofsystemet (væsketank til væskesystem).



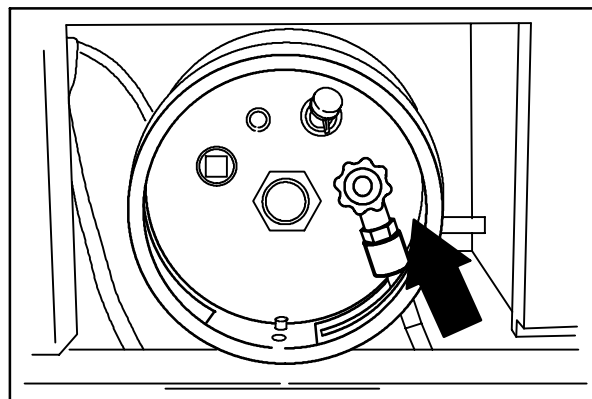
07811

6. Sæt forsigtigt den fyldte LPG-tank i maskinen, så centreringsspinden går ind i hullet i tankens krave.
7. Fastgør låsemekanismen på tanken, så den holdes i stilling.



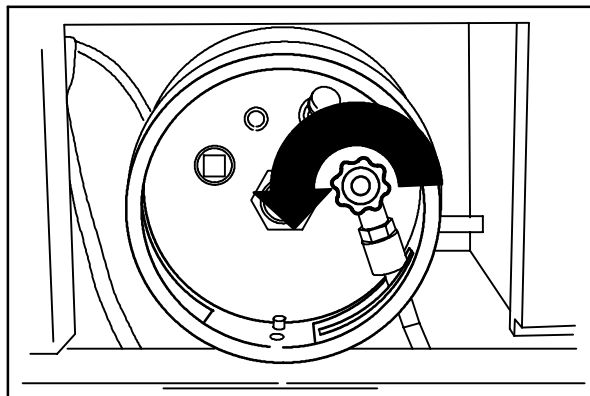
07812

8. Tilslut LPG-brændstofslangen til servicekoblingen. Sørg for, at servicekoblingen er ren og ubeskadiget. Sørg også for, at den passer til maskinens servicekobling.



07813

9. Åbn langsomt serviceventilen på tanken, og kontrollér for lækager. Luk straks serviceventilen, hvis LPG-tanken lækker, og informér relevant personale.

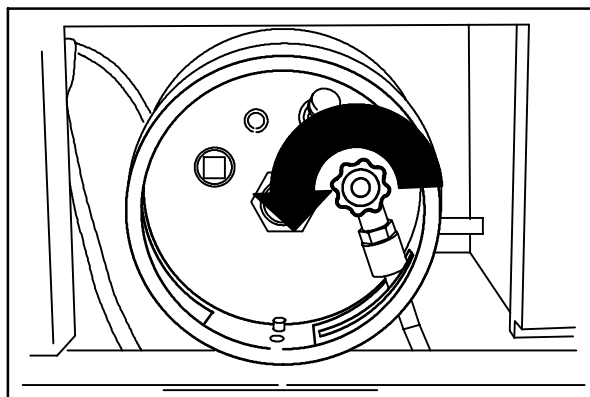


07814

MOTORSTART

1. LPG-drevne maskiner: Åbn langsomt brændstofventilen.

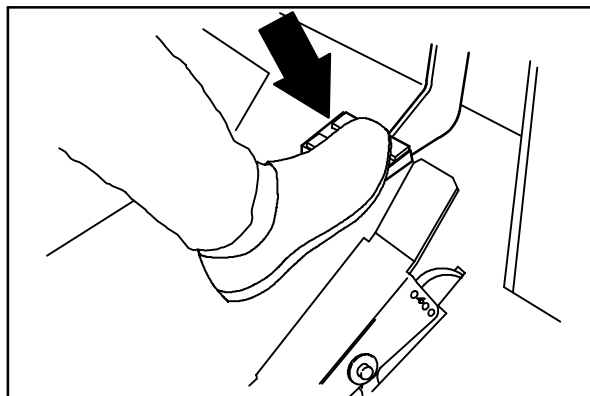
BEMÆRK! For hurtig åbning af serviceventilen kan bevirke, at servicekontrolventilen standser tilførslen af LPG-brændstof. Luk serviceventilen, vent i nogle få sekunder, og åbn derefter langsomt ventilen igen, hvis kontrolventilen standser brændstofftilførslen.



07814

2. Du skal befinde dig i førersædet med retningspedalen i Neutral stilling og foden på bremsepedalen eller med parkeringsbremsen aktiveret.

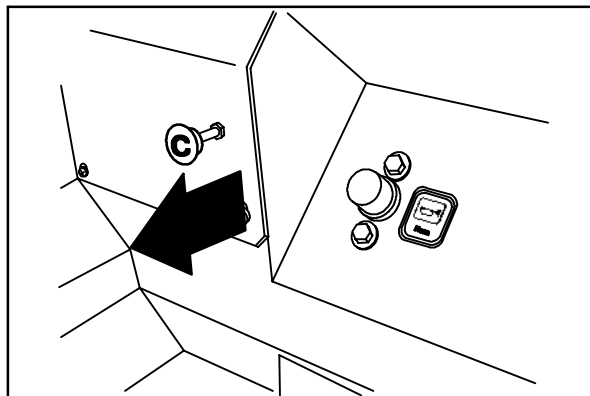
SIKKERHEDSHENSYN: Hold foden på bremsen og retningspedalen i Neutral stilling, når maskinen startes.



08471

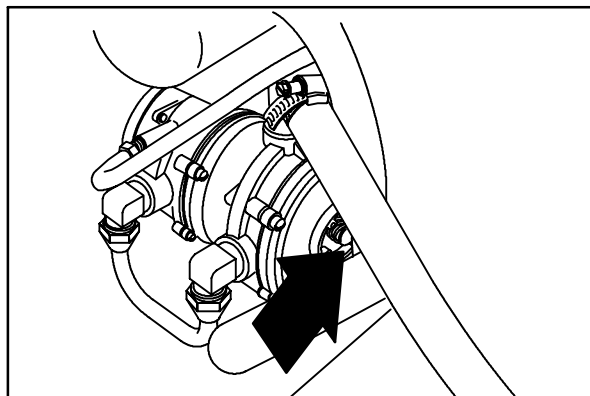
3. FORD Benzin-drevne maskiner: Træk ud i chokerknappen, når motoren er kold. Når motoren kører, skubbes chokerknappen gradvist ind.

BEMÆRK! Maskiner med GM-motorer har en ECU (Electronic Control Unit), som ikke kræver koldstartsprocedurer.



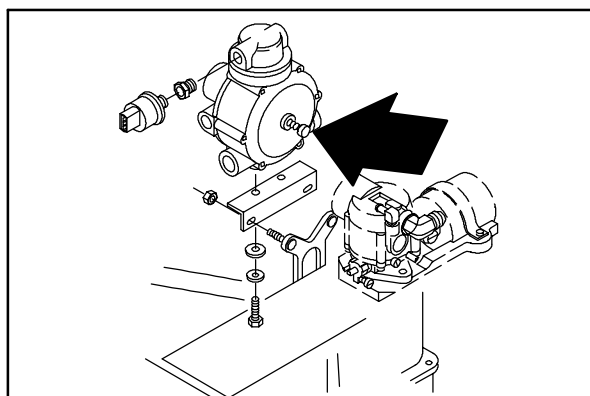
08598

FORD LPG-drevne maskiner for maskiner med serienummer før 004819: Når motoren er kold og udsat for lave temperaturer, skal du åbne motorklappen, trykke på tipperen på LPG-karburatoren, og lukke motorklappen.



07815

FORD LPG-drevne maskiner for maskiner med serienummer 004819 til 004936: Når motoren er kold og udsat for lave temperaturer, skal du åbne motorklappen, trykke på tipperen på LPG-regulatoren, og lukke motorklappen.



10616

4. Drej tændingsnøglen med uret til motoren starter.

BEMÆRK! Ved genstart af GM-motorer skal du vente 15-20 sekunder, før startmotoren går i indgreb igen.

BEMÆRK! Kør ikke med startmotoren i mere end 10 sekunder, efter at motoren er startet. Lad starteren køle af mellem startforsøgene, da startmotoren i modsat fald kan blive beskadiget.



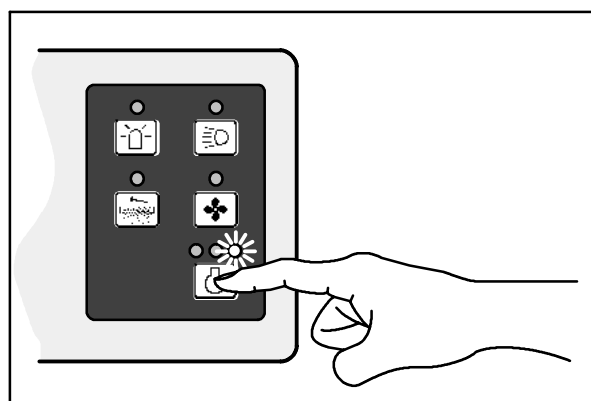
5. Lad motoren og det hydrauliske system varme op i tre til fem minutter.

! **ADVARSEL: Motoren udsender giftige gasser. De kan forårsage beskadigelse af åndedrætssystemet eller kvælning. Sørg for tilstrækkelig ventilation. Kontakt myndighederne for at få oplyst grænseværdierne. Sørg for, at motoren er korrekt justeret.**

6. Deaktiver parkeringsbremsen.

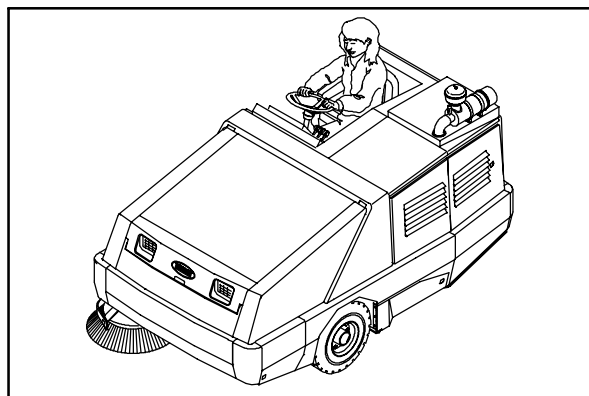


7. Vælg **Hurtig** motorhastighed med hastighedskontakten.



07772

8. Kør maskinen til det sted, hvor der skal fejes.



351081

OPLYSNINGER OM FEJNING OG BØRSTER

Saml stort affald op, før rengøringen påbegyndes. Tryk større papæsker sammen, eller fjern dem, før fejningen påbegyndes. Saml tråde, snore og lignende op, da de kan blive viklet ind i børsterne eller børstenavnene.

Planlæg fejningen på forhånd. Forsøg at arrangere længerevarende fejninger med et minimum af stop og start. Fej på forhånd snavs fra meget smalle gange ud i hovedgangen. Fej et helt gulv eller en hel afdeling ad gangen. Fej et så lige spor som muligt. Undgå at støde ind i stolper og at skrabe fejmaskinens sider. Overlap fejebanerne.

Drej ikke rattet for skarpt, når maskinen er i bevægelse. Maskinen er meget følsom over for bevægelser af rattet. Undgå pludselige drejninger, undtagen i nødsituationer.

Brug **II Speed** ved opsamling af let affald. Herved forbedres både opsamlingen af affald og fyldningen af skidtkassen. Brug ikke **II Speed** i støvede omgivelser. Maskinen kan tilstøve og tilstoppe skidtkassens støvfilter. Brug hovedbørsten med **Normal** hastighed ved opsamling af almindeligt affald.

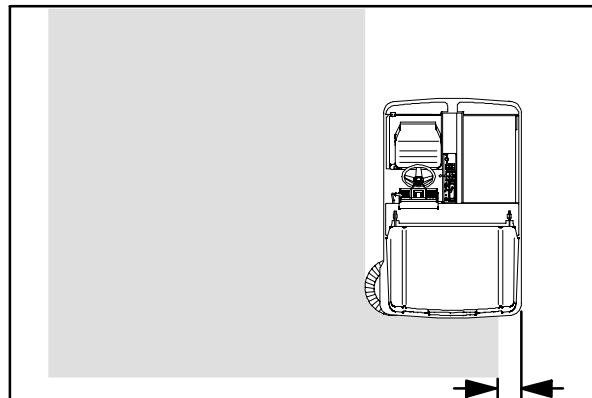
De bedste resultater opnås, når den rigtige type børste anvendes til opgaven. Der anbefales følgende til hovedbørste og sidebørste.

Hovedbørste af polypropylen med 8 rækker – Overlegen opsamlingsevne af sand, grus og papiraffald. Bevarer stivheden, når den bliver våd og yder derfor det samme såvel inde som ude. Anbefales ikke til affald med høj temperatur.

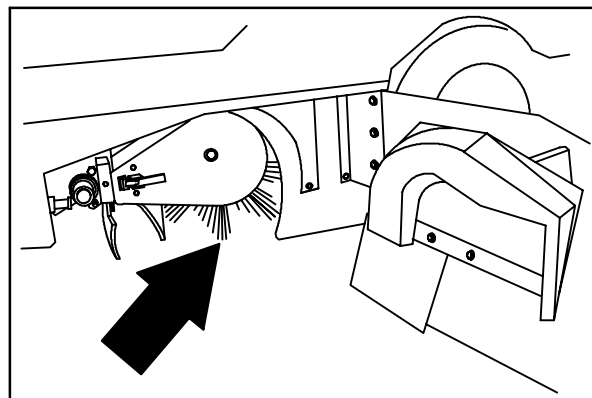
Hovedbørste af polypropylen og tråd med 8 rækker – Trådbørsterne løsner lettere kompakt snavs og kraftigere affald. Polypropylen-børsterne fejer og opsamler affald med god fyldning af skidtkassen.

Hovedbørste af snoet tråd med 8 rækker – De stive trådbørster skærer gennem kompakt snavs, støv, der er svært at feje op, og støv blandet med olie, fedt eller mudder. Denne børste anbefales til fejning i støberier, hvor varmen kan smelte de syntetiske børster. Børsten har en god skidtkassefyldning, men anbefales ikke til fejning af kraftigt støv.

Hovedbørste af nylon med 24 rækker – Anbefales til kraftigt støv eller ru overflader. Børsten er god til opsamling og har lang levetid.



07817



08587

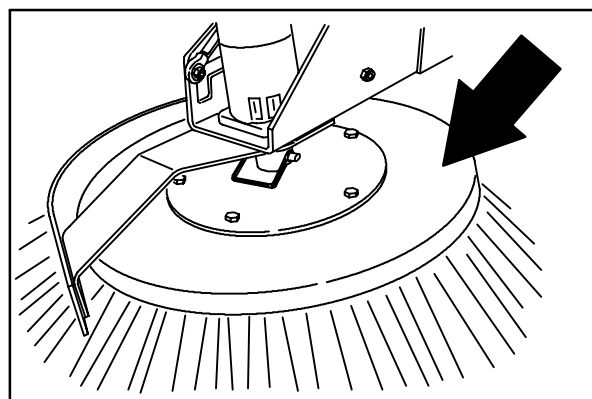
Hovedbørste af Nylon Patrol – Beregnet til fejning af store indendørs eller udendørs områder med høj hastighed. Nylon Patrol-mønstret giver glimrende fyldning ved let fyldigt affald (blade og papir), samtidig med at nylonbørsten har lang levetid.

Kraftig hovedbørste af polypropylen med 8 rækker – Beregnet til fejning af udendørs områder. De stivere børster giver glimrende fyldning ved kraftigere fyldigt affald (blade og papir).

Sidebørste af polypropylen – En god generel børste til fejning af let til middelsvært snavs både indendørs og udendørs. Denne børste anbefales, hvis børsterne kan blive våde.

Sidebørste af nylon – En generelt anvendelig børste med lang levetid, der anbefales til ru overflader.

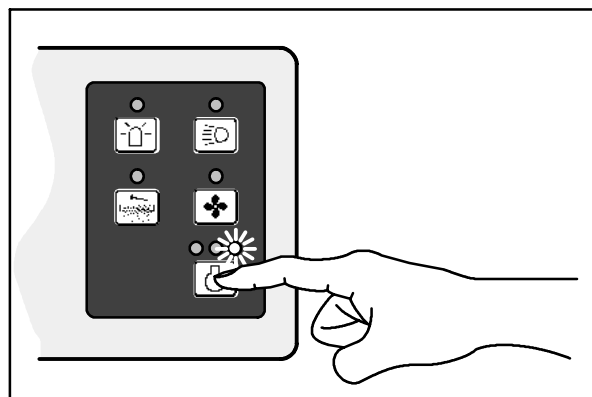
Sidebørste med flad tråd – Anbefales til ydersider og kurvede overflader med kraftigt eller sammenpresset snavs. De stive trådbørster graver snavset ud. Denne børste anbefales også til fejning i støberier, hvor varmen kan smelte de syntetiske børster.



08588

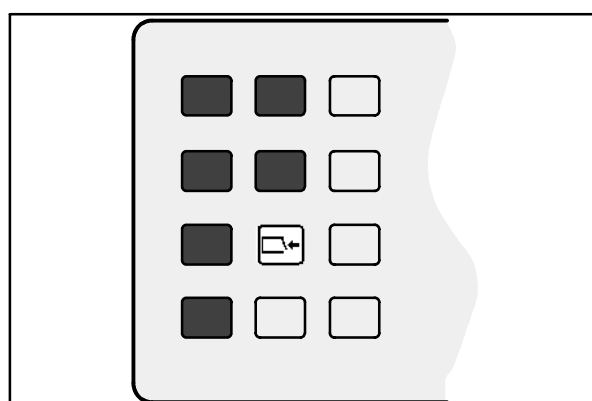
FEJNING

1. Vælg **Hurtig** hastighed.



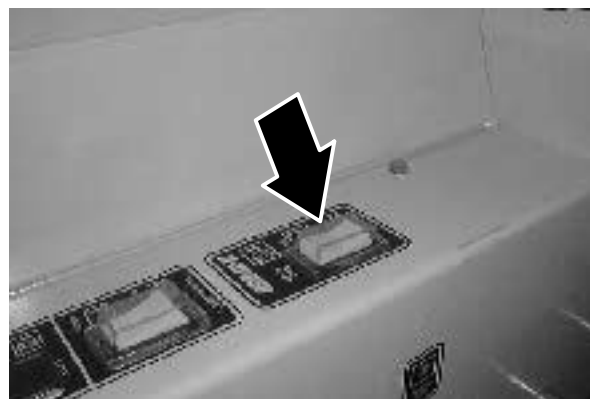
07772

2. Skidtkassedøren skal være lukket under fejningen. Hvis maskinen er forsynet med lampe for skidtkassedør (ekstra), skal du sørge for, at lampen er slukket. Hvis lampen for skidtkassedør er tændt, skal du lukke skidtkassedøren.



07763

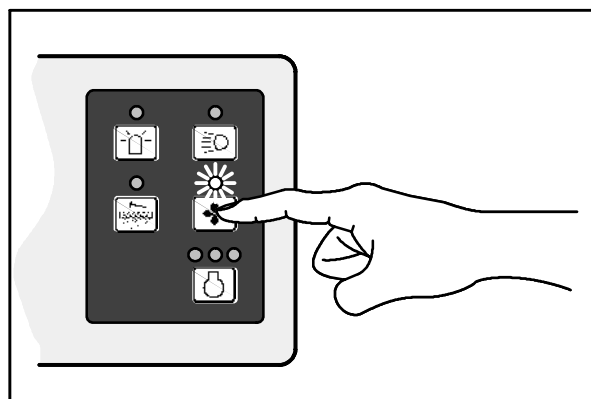
3. Sæt kontakten til hovedbørsten i stillingen **Normal** eller **II Speed**.



- Tryk øverst på kontakten til sidebørsten, så den kommer i stillingen **Tændt/Ned**.



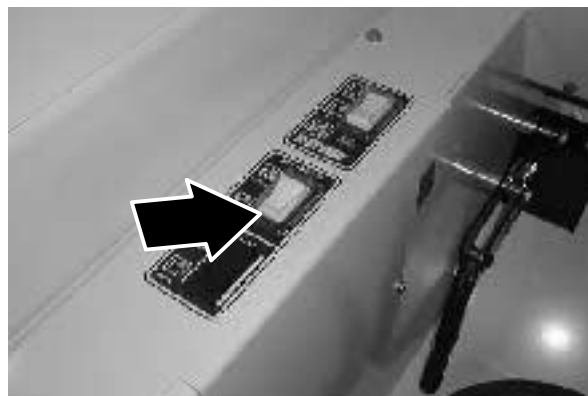
- Tryk på kontakten til sugepumpen for at starte vakuuemet.
- Fej efter behov.



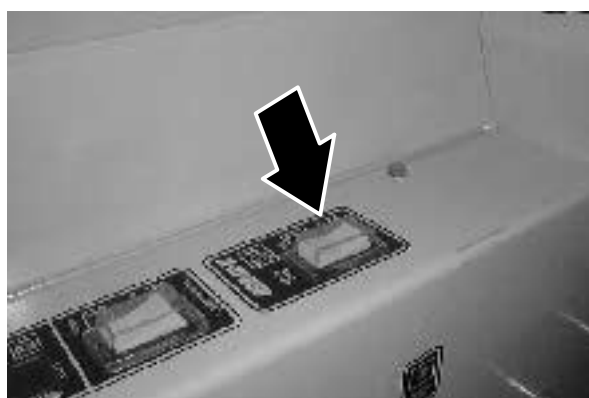
07769

STOP FEJNING

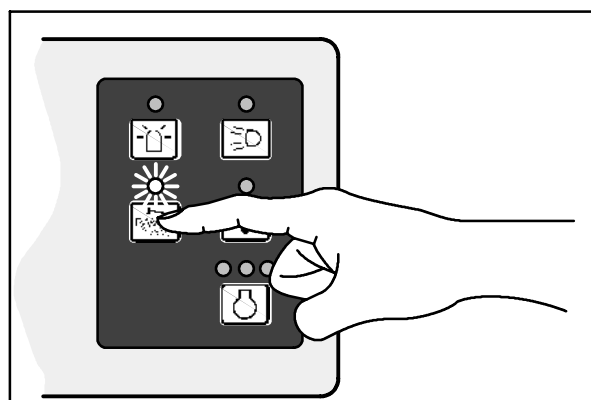
1. Tryk nederst på kontakten til sidebørsten, så den kommer i stillingen **Slukket/Op**.



2. Sæt kontakten til hovedbørsten i stillingen **Mellem/Slukket**.



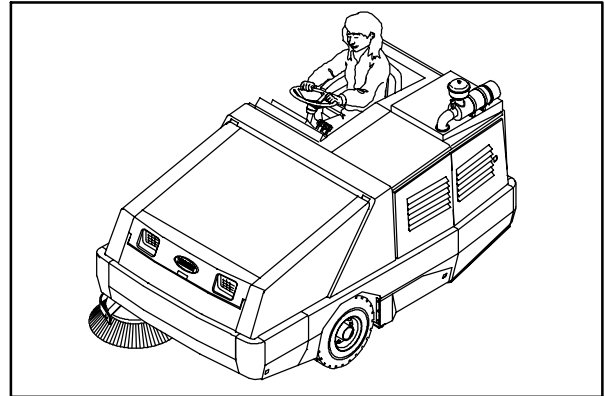
3. Tryk på kontakten til filterrysteren for at rense filteret.



07767

TØMNING AF SKIDTKASSEN

1. Kør langsomt maskinen til affaldspladsen eller affaldscontaineren.

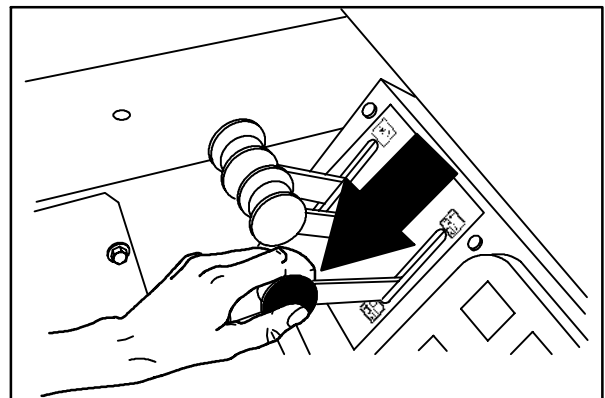


351081

2. Træk håndtaget til skidtkassen tilbage til stillingen **Op**, hold det dér, og hæv skidtkassen til den ønskede højde.

SIKKERHEDSHENSYN: Sørg for, at der er tilstrækkelig plads, før skidtkassen hæves.

BEMÆRK! Vær opmærksom på, at den mindste loftshøjde til høj tømning af skidtkassen er 3355 mm. (11 ft).

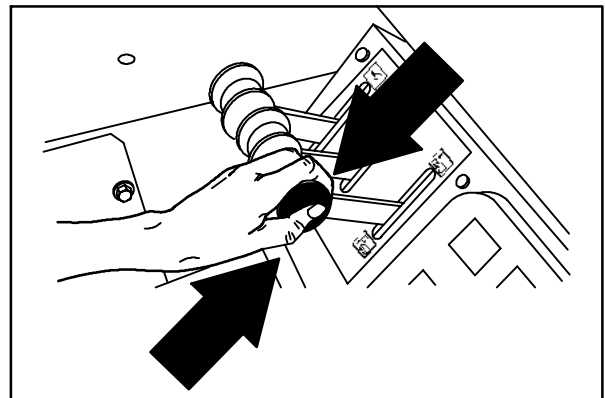


08480

3. Frigør skidtkassehåndtaget opad og i midter-stillingen.

4. Kør maskinen hen til affaldscontaineren.

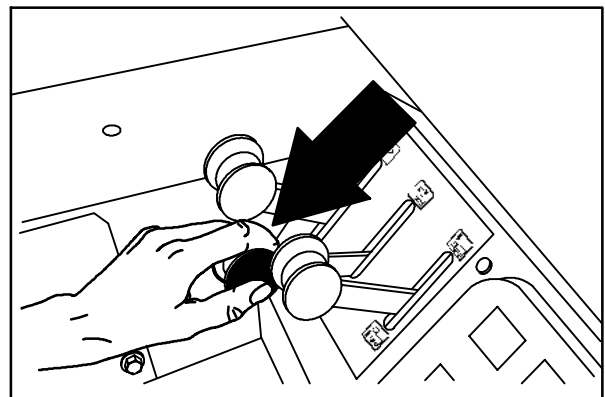
SIKKERHEDSHENSYN: Kør forsigtigt med maskinen, når skidtkassen er hævet.



08481

5. Træk håndtaget til at rulle skidtkassen ud, og hold det i stillingen **Ud**.

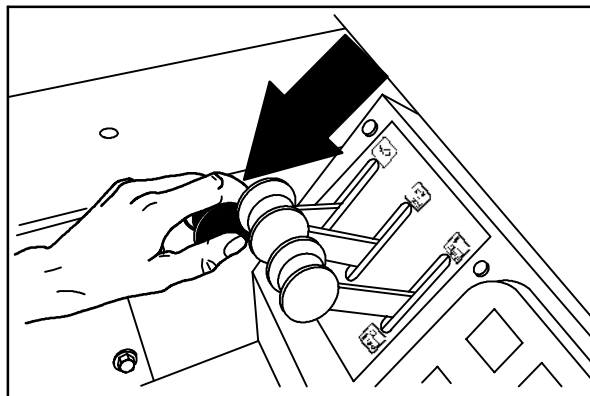
6. Sænk skidtkassen ned i affaldscontaineren for at begrænse støvet.



08477

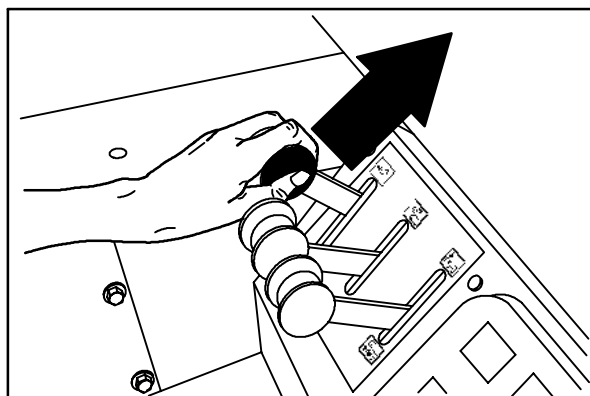
7. Træk ud i håndtaget til skidtkassedøren, og hold det i stillingen **Åben**.
8. Hæv skidtkassen tilstrækkeligt, og/eller luk skidtkassedøren, så den går fri af affaldscontaineren.
9. Bak langsomt maskinen væk fra affaldspladsen eller affaldscontaineren.

SIKKERHEDSHENSYN: Kør forsigtigt med maskinen, når skidtkassen er hævet.



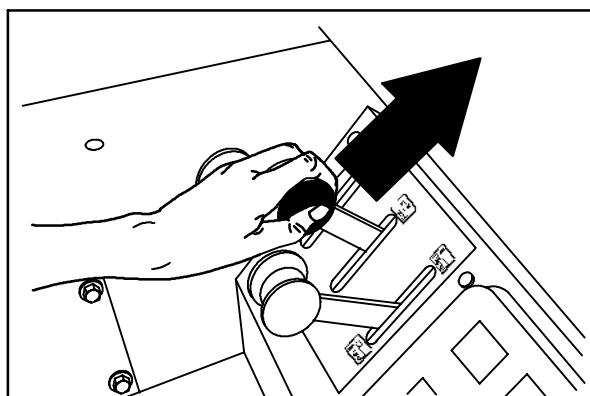
08474

10. Træk ud i håndtaget til skidtkassedøren, og hold det i stillingen **Lukket**.



08476

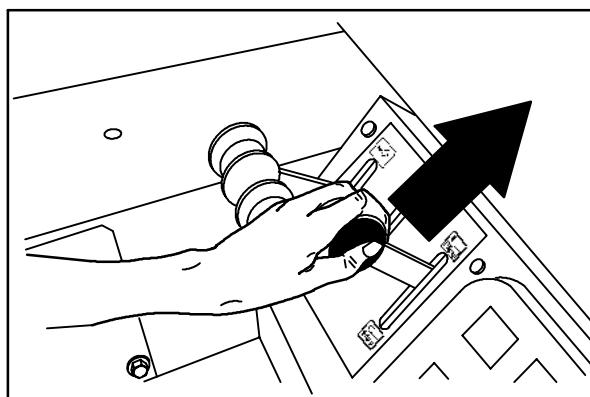
11. Skub håndtaget til at rulle skidtkassen ud, og hold det i stillingen **Ind**.



08479

12. Skub håndtaget til skidtkassedøren, og hold det i stillingen **Ned**.

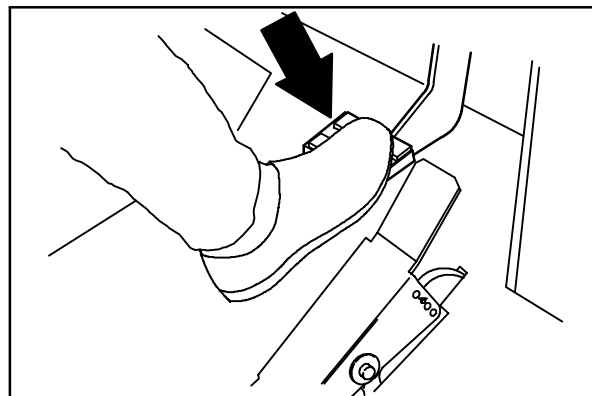
BEMÆRK! Skidtkassedøren åbnes automatisk, når du trykker på fejekontakten uafhængigt af kontakten til skidtkassedørens stilling.



08482

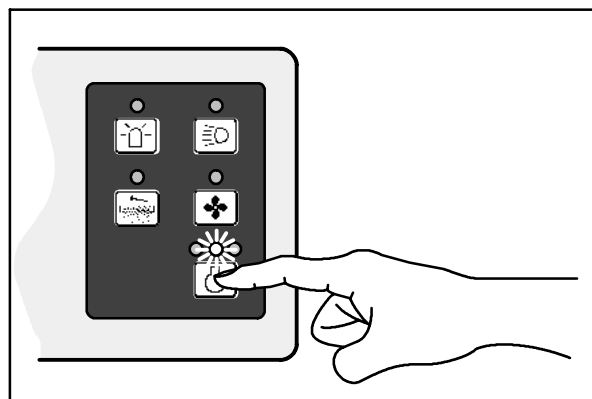
MOTORSTART

1. Stop fejning.
2. Løft foden fra retningspedalen. Træd på bremsepedalen.



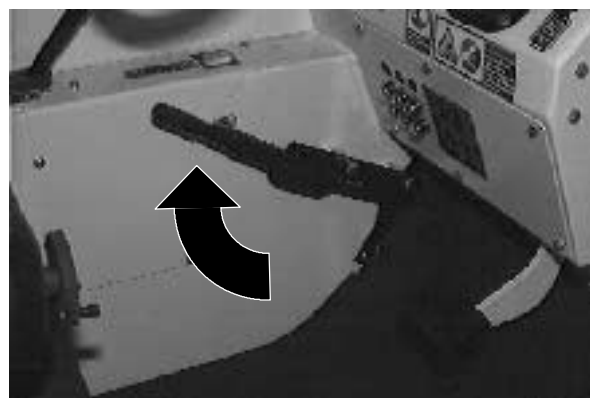
08471

3. Vælg tomgang med hastighedskontakten.



07771

4. Aktivér parkeringsbremsen.



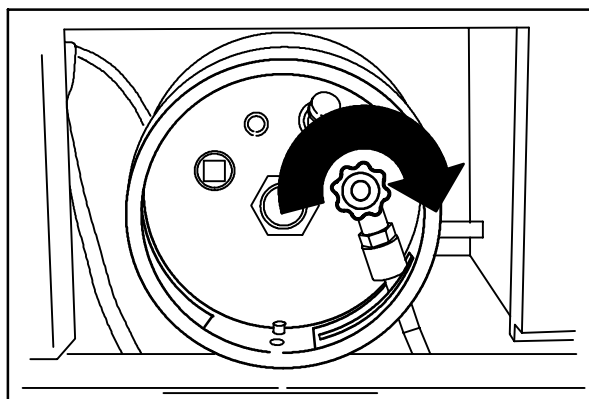
5. Drej tændingsnøglen mod uret for at stoppe motoren. Fjern tændingsnøglen.

SIKKERHEDSHENSYN: Stop på et vandret sted, aktivér parkeringsbremsen, sluk for maskinen og fjern nøglen, før maskinen forlades eller serviceres.

BEMÆRK! Motoren vil fortsætte med at køre i op til fem sekunder efter, at tændingskontakten er slukket for at beskytte motorens udstødningskomponenter på LPG-drevne maskiner med serienummer 006000 og derover.



6. LPG-drevne maskiner: Luk serviceventilen på LPG-tanken.



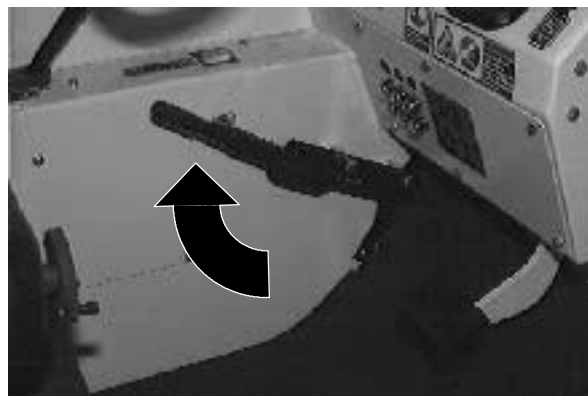
07810

KONTROLLÉR EFTER DRIFT

- Check olieniveauet i motoren.
- Check kølevæskniveauet i motoren.
- Check væskniveauet i vinduesvaskeren dagligt (hvor det er relevant).
- Check køleren og hydraulikkølerfinnerne for snavs.
- Check hydraulikvæskniveauet.
- Check luftfilterindikatoren.
- Check skørter og tætninger for beskadigelse og slid.
- Check fejebørsternes tilstand. Fjern eventuelle snore, bånd, plastik eller andet affald, der er viklet omkring dem.
- Check hovedbørstens mønster for justering.
- Check skidtkassestøvfiltrets tilstand og tætninger. Rengør efter behov.
- Check, at bremses og styretøj fungerer korrekt.
- Check brændstofniveauet.
- Tøm skidtkassen.
- Se i serviceoptegnelserne angående servicebehov.

FASTGØR SIKKERHEDSSTØTTEARM TIL SKIDTKASSE

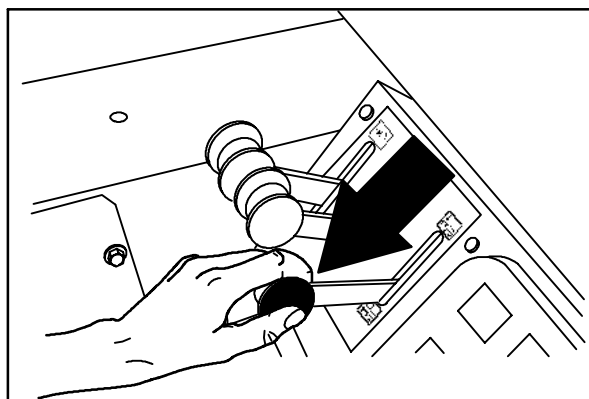
1. Aktivér parkeringsbremsen.



2. Start motoren.



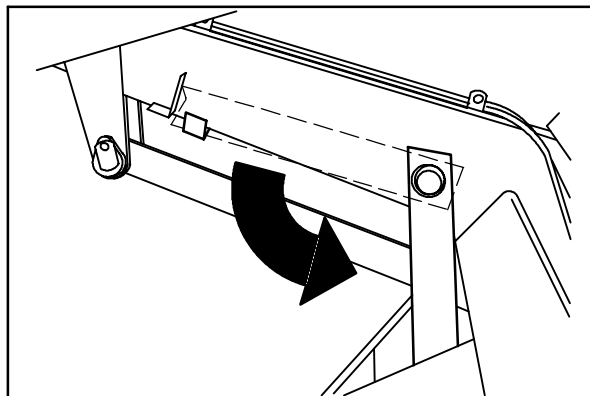
3. Hæv skidtkassen helt.



08480

4. Fjern støttearmen fra opbevaringsclipsen.

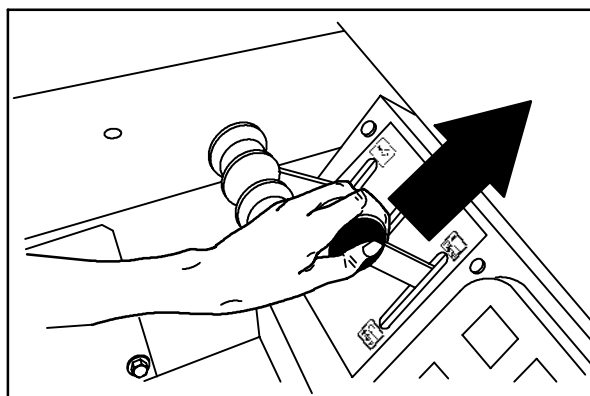
! **ADVARSEL:** Skidtkassen kan falde ned. Fastgør støttearmen til skidtkassen.



08589

5. Sænk langsomt skidtkassen, så løftearmen hviler på maskinrammen.

! **ADVARSEL:** Her kan du komme i klemme i støttearmen. Hold afstand til skidtkassens løftearme.



08482

6. Stands motoren.

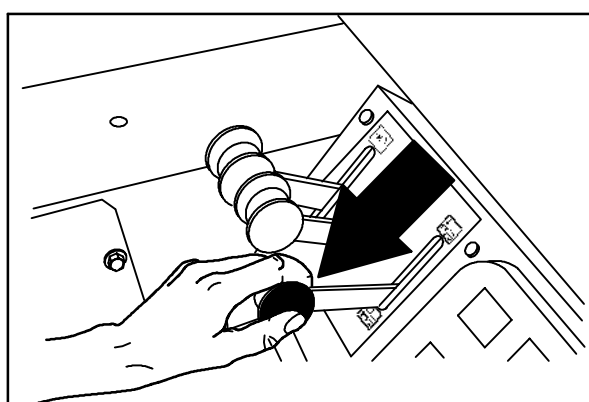


FJERN SIKKERHEDSSTØTTEARMEN TIL SKIDTKASSE

1. Start motoren.



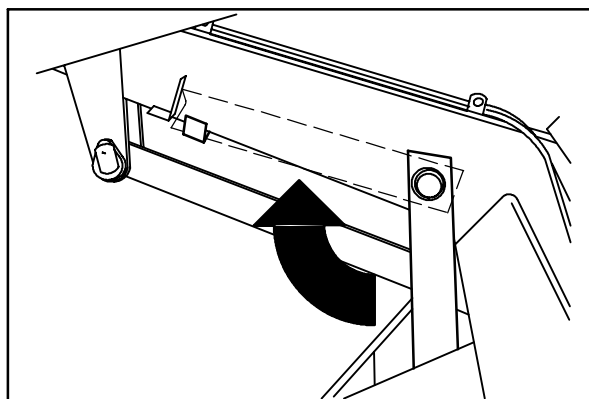
2. Hæv skidtkassen let for at frigøre støttearmen.



08480

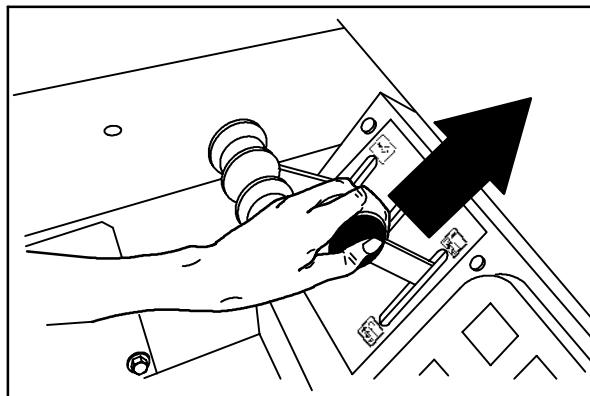
3. Sæt støttearmen på plads i opbevaringsclipsen.

 **ADVARSEL:** Her kan du komme i klemme i støttearmen. Hold afstand til skidtkassens løftearme.



08590

4. Sæt skidtkassen på plads.



08482

5. Stands motoren.



BETJENING PÅ SKRÅ FLADER

Kør langsomt med maskinen på skrå flader. Brug bremsen til at kontrollere maskinens hastighed på skrå flader.

Den maksimale hældning er 8,5°.

SIKKERHEDSHENSYN: Kør forsigtigt med maskinen, når skidtkassen er hævet.

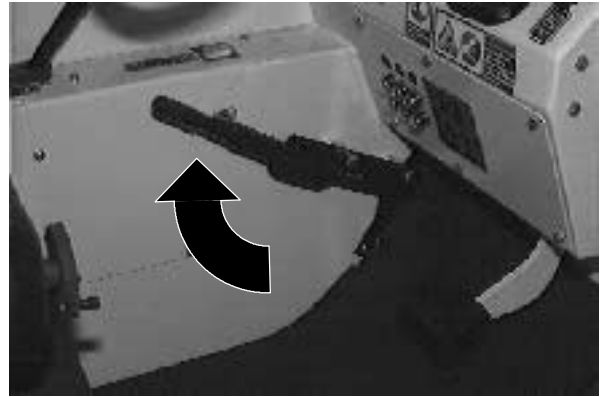
TILBEHØR

VAKUUMSTANG

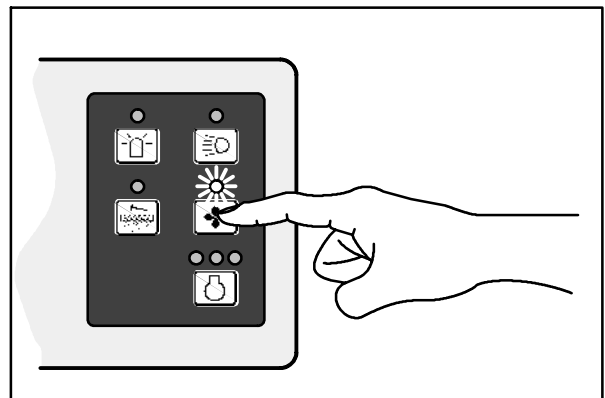
Vakuumstangen anvender maskinens vakuumsystem. Vakuumstangen og -slangen gør det muligt at opsamle snavs, der er uden for maskinens rækkevidde.

1. Stands maskinen, når den er inden for rækkevidde af det område, der skal suges, og aktivér parkeringsbremsen.

SIKKERHEDSHENSYN: Før maskinen forlades eller serviceres, skal du stoppe den på et vandret sted, aktivere parkeringsbremsen, slukke for den og fjerne nøglen.

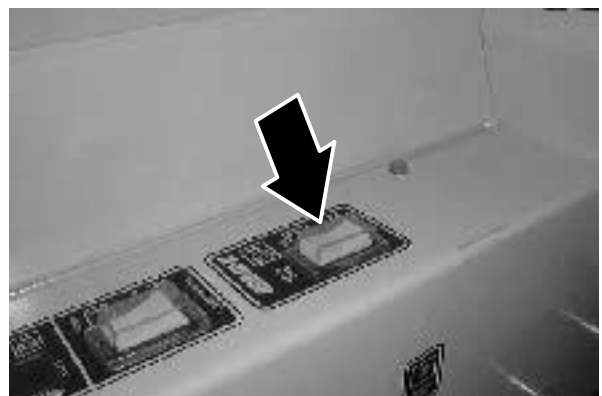


2. Sluk for sugepumpen ved at trykke på kontakten til sugepumpen. Indikatorlampen over kontakten slukkes.

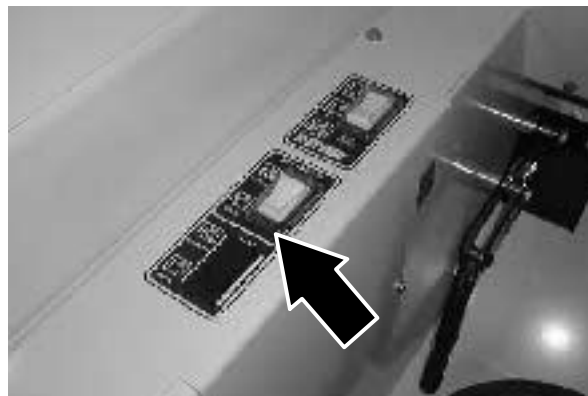


07769

3. Sluk for hovedbørsten, og løft den ved at sætte kontakten i mellemstillingen **Slukket**.



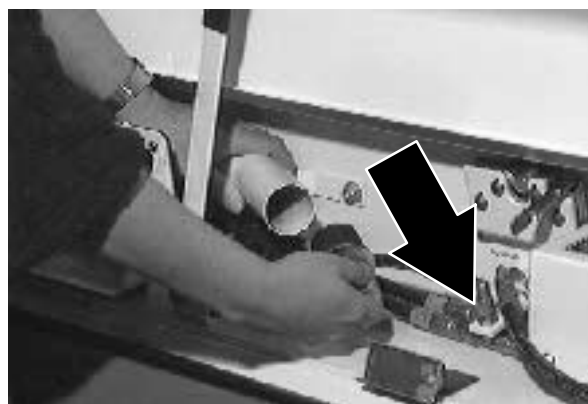
4. Sluk for sidebørsten(erne), og løft dem ved at sætte kontakten(erne) i den nederste stilling **Slukket/Op**.



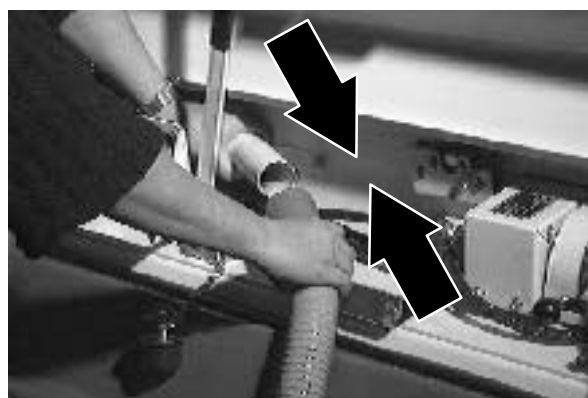
5. Åbn den forreste skidtkassedør, og fastgør løftearmen.



6. Fjern vakuumpropfen fra vakuumstudsens foran på skidtkassen.

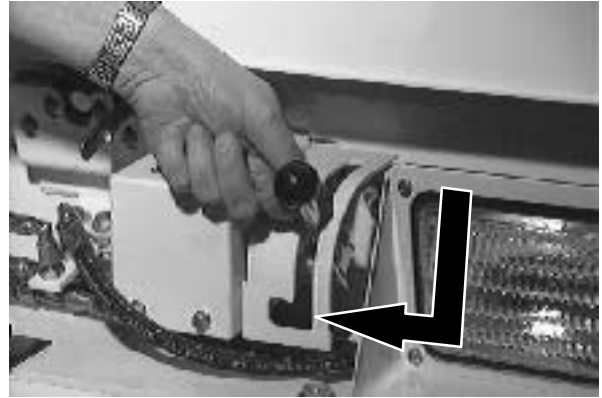


7. Tag vakuumstangen og -slangen ud af monteringsclipsene, og sæt dem sammen.

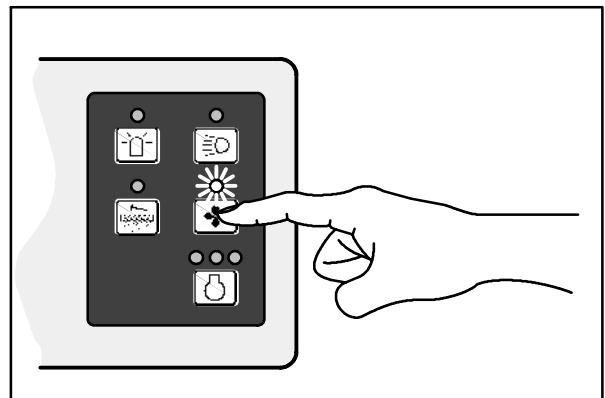


8. Forbind vakuumslangen til vakuumstudsens foran på skidtkassen.

9. Luk vakuumdøren ved at lade den glide ned og til venstre til lukket stilling.



10. Sluk for sugepumpen ved at trykke på kontakten til sugepumpen. Indikatorlampen over kontakten slukkes.

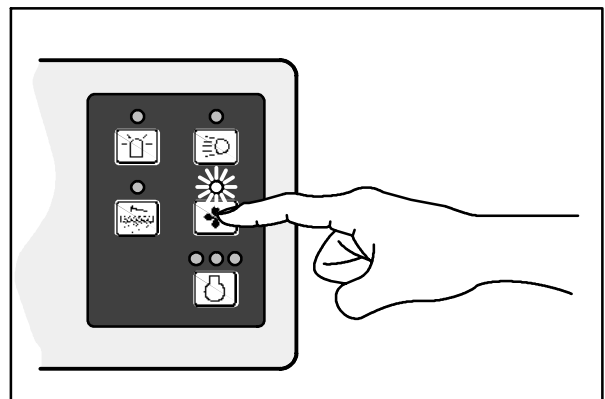


07769

11. Sug området efter behov.

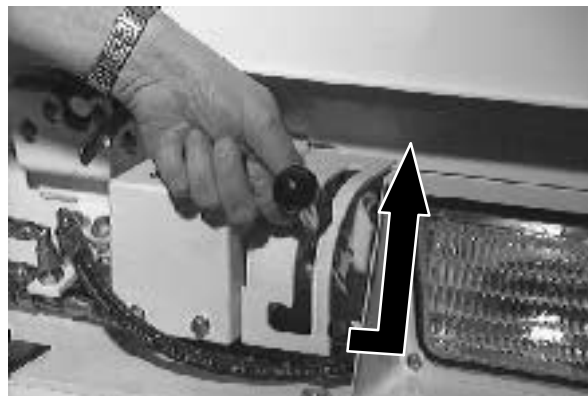


12. Når sugningen er afsluttet, skal du slukke for sugepumpen ved at trykke på kontakten til sugepumpen. Indikatorlampen over kontakten slukkes.

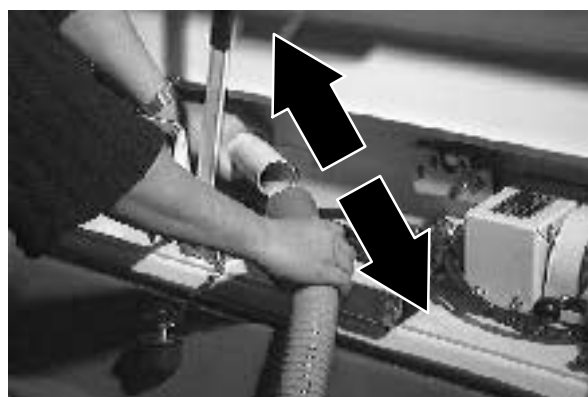


07769

13. Åbn vakuumdøren ved at lade dørhåndtaget glide til højre og op fra den lukkede stilling.



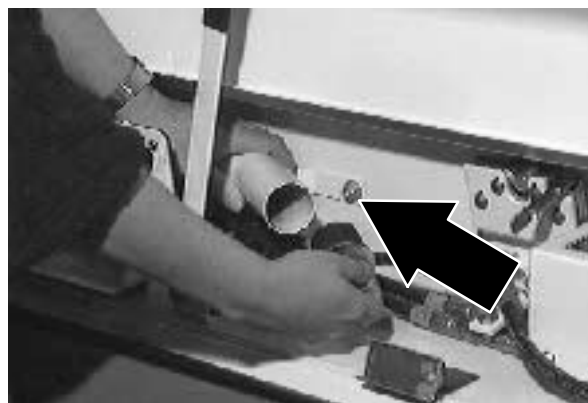
14. Fjern vakuumslangen fra vakuumstudsens foran på skidtkassen.



15. Skil vakuumslangeenheden ad, og sæt den tilbage i clipsen på skidtkassen.



16. Sæt vakuumproppen i vakuumstudsens foran på skidtkassen, fjern løftearmen og luk den forreste skidkassedør.



RFS (REGENERATIVE FILTER SYSTEM)

RFS (Regenerative Filter System) er ekstraudstyr, der jævnligt starter filtterrystermotoren, når filterne trænger til rensning på grund af ophobning af støv eller snavs.

Normalt kræver RFS ikke, at føreren stopper maskinen for at ryste filtrene under fejningen (bortset fra ekstremt snavsede omgivelser). Det anbefales imidlertid, at man selv sørger for at ryste filterne, hver gang skidtkassen tømmes. Det kan gøres på vej til aftømningspladsen. **UNDGÅ** at ryste filtrene, mens skidtkassen er rullet ud. Tryk på filterknappen på instrumentpanelet for at starte rystningen. Se *FILTERRYSTERKONTAKT*.

I meget støvede omgivelser, kan indikatoren for tilstoppet filter på instrumentpanelet blive ved med at være tændt. Når dette sker, anbefales det, at føreren stopper maskinen og starter en eller to filtterrystninger for at fjerne en mulig tilstopning af filtret. Efter rystningen, skal skidtkassen rulles ud for at tømme skidtbakken. Genoptag fejningen.

Hvis skidtkassen er fuld, tændes lampen måske. Check skidtkassens fyldning, og tøm den om nødvendigt.

Hvis filterlampen fortsat lyser, efter at alle ovennævnte forhold er rettet, kan filtrene være tilstoppet eller RFS fejlbehæftet. Filtrene kan rystes på førerens initiativ ved at trykke på filterknappen på instrumentpanelet, hvis der er en fejl i RFS-kontrolsystemet.

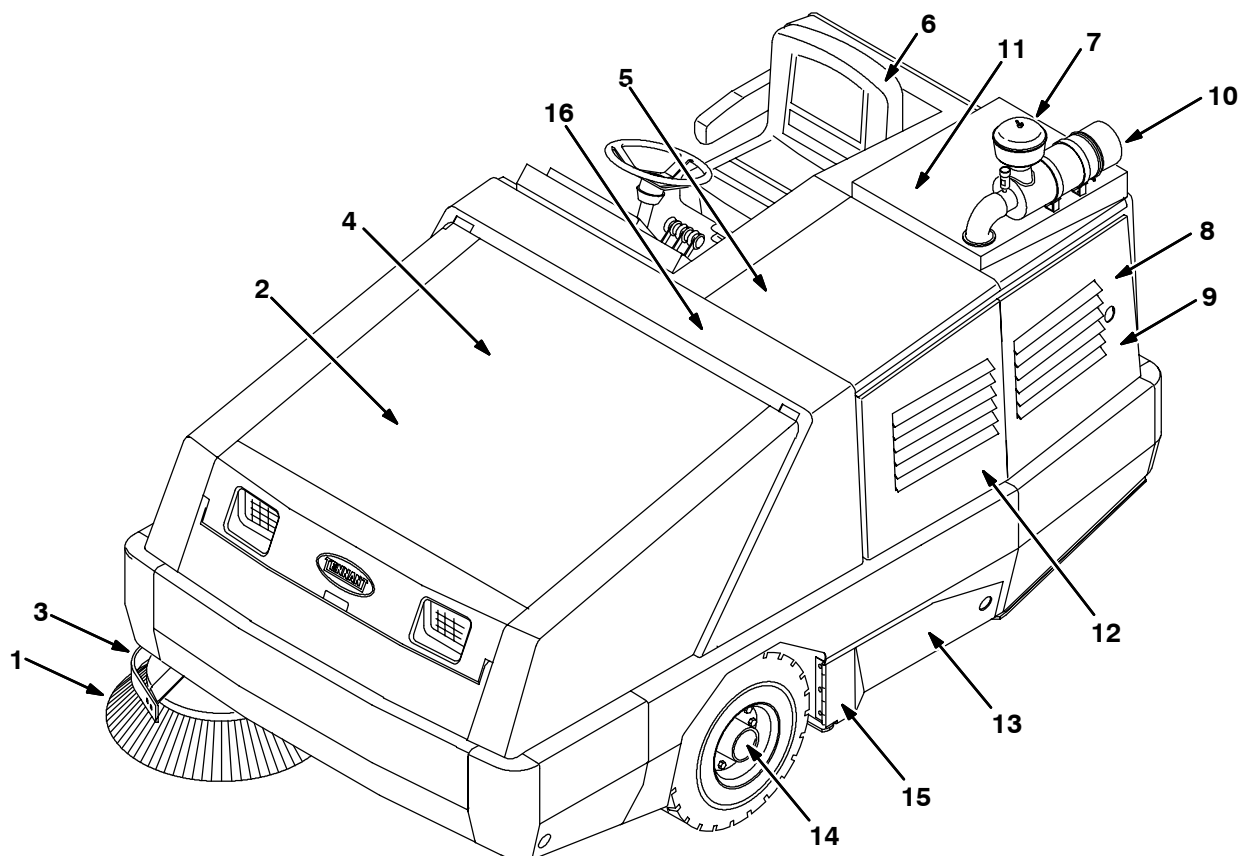
RFS kræver rene, ubeskadigede filtre for at kunne fungere. Tilstoppede filtre kan bevirke, at RFS kører konstant, selv ved start af maskinen. Denne funktion kræver også god tætning ved skidtkassens øverste munding, samt god tætning mellem de to øverste filterkamre.

Det anbefales, at maskinen gennemfører en testfejning med RFS i funktion ved den første start. Det næste trin forudsætter, at skidtkasseoverdækningen og skidtkassens øverste filterkammer er rengjort grundigt før installationen af RFS-systemet. Fej i 30 minutter, og åbn skidtkasseoverdækningen for at kontrollere, at tætningerne er i orden. Kig øverst på rysterpanelerne og på undersiden af skidtkasseoverdækningen. Se efter spor af støv, der kan skyldes en dårlig tætning eller et dårligt filter. Reparér om nødvendigt. Udfør jævnligt denne kontrol, mens du bruger fejmaskinen med RFS-systemet i gang.

FEJLFINDING PÅ MASKINEN

Fejl	Årsag	Afhjælpning
Maskinen støver meget	Børsteskørterne og støvtætningerne er slidte, beskadigede eller ude af justering	Udskift eller justér børsteskørterne eller støvtætningerne
	Skidtkassens støvfilter er tilstoppet	Ryst og/eller rens eller udskift støvfilteret
	Hovedbørsten kører med II Speed	Kør hovedbørsten med Normal hastighed
	Vacuumslangen er beskadiget	Udskift vakuumslangen
	Sugepumpens tætning (ved indgangsbeslaget) er beskadiget	Udskift tætningen
	Fejl på sugepumpen	Kontakt Tennant-servicepersonalet
	Skidtkassedøren er helt eller delvis lukket	Åbn skidtkassedøren
	Thermo Sentry er aktiveret	Genindstil Thermo Sentry
	Stof-forfiltret mangler på støvfiltrene	Rens filterelementerne, og påsæt stof-forfiltre
Dårlig fejning	Børstetrådene er slidte	Udskift børsterne
	Hoved- og sidebørsterne er ikke justeret korrekt	Justér hoved- og sidebørsterne
	Der sidder snavs i hovedbørstedrevet	Befri drevmekanismen for affald
	Fejl på hovedbørstedrevet	Kontakt Tennant-servicepersonalet
	Fejl på sidebørstedrevet	Kontakt Tennant-servicepersonalet
	Skidtkassen er fuld	Tøm skidtkassen
	Skidtkasse-/børsteskørterne er slidte eller beskadigede	Udskift skørterne ved gulvet
	Skidtkassedøren er helt eller delvis åben	Luk skidtkassedøren
	Forkert fejebørste	Kontakt TENNANT- forhandleren ang. anbefalinger

VEDLIGEHOELDELSE



VEDLIGEHOELDESSKEMA

BEMÆRK! Gennemgå også procedurene mærket (■) efter de første 50 timers betjening.

Interval	Pkt.	Beskrivelse	Procedure	Smøremid del/væske	Antal service point
Dagligt	10	Motorens luftfilter	Check indikator	-	1
			Tøm støvhætten	-	1
	12	Motorens krumtaphus	Check brændstofniveauet	EO	1
	13	Skørter på børsterummet	Kontrollér for beskadigelse, slidtage og justering	-	6
	15	Skørter ved skidtkasse-munding	Kontrollér for beskadigelse, slidtage og justering	-	3
	13	Hovedbørste	Kontrollér for beskadigelse, slidtage og justering	-	1
			Check børstemønster	-	1
	1	Sidebørste	Kontrollér for beskadigelse, slidtage og justering	-	1
Check børstemønster			-	1	
2	Skidtkassens støvfilter	Ryst	-	2	
50 timer	13	Hovedbørste	Vend	-	1
	2	Skidtkassens støvfilter	Kontrollér eller rens	-	2
	16	Hovedbørstejustering	Smør	SPL	1

Fortsat

Interval	Pkt.	Beskrivelse	Procedure	Smøremid del/væske	Antal service point
100 timer	6	Hydraulikvæskebeholder	Check brændstofniveauet	HYDO	1
	7	Hydraulikvæskekøler	Rens kølerfinnerne		1
	8	Køler	Rens kernen udvendigt		1
			Check kølevæskeniveauet	WG	1
			Rens filteret	-	1
	-	Dæk	Kontrollér trykket	-	3
	13	Hovedbørste og skidtkassetætninger	Kontrollér for beskadigelse og slidtage	-	12
	12	Motorens krumtaphus	■Skift olie og filterelement	EO	1
	12	Rem til sugepumpe	■Kontrollér spændingen	-	1
	12	Aircond. rem (ekstra)	Kontrollér spændingen	-	1
-	Aircond. filter (ekstra)	Rens eller udskift om nødvendigt	-	1	
200 timer	12	Motor	Damprens maskinen udvendigt	-	1
			Udskift brændstoffiltre, benzin (GM) [1]	-	1
	8	Kølerslanger og klemmer	Kontrollér for beskadigelse og slidtage	-	2
	11	Baghjulslejer	Smør	SPL	1
	5	Parkeringsbremse	Check justeringen	-	1
	3	Sidebørstens drejepinde	Smør	SPL	1
400 timer	12	Motor	Rens, eller udskift, og justér tændrørene	-	1
			Udskift PCV-ventil	-	1
			Udskift brændstoffiltre, benzin (FORD)	-	1
			Udskift brændstoffiltre, LPG (GM) [2]	-	1
	8	Kølesystem	Skyl	WG	1
	4	Bremsehovedcylinder	Check brændstofniveauet	BF	1
800 timer	6	Hydraulikvæskebeholder	Udskift påfyldningsdæksel	GL	
			Udskift sugefilteret	GL	1
			Skift hydraulikvæske	HYDO	1
	9	Hydraulikvæskefilter	■Udskift filterelementet	-	1
	12	Motor	Rens PCV-slanger, rør og samlinger	-	1
			Fastspænd boltene til indsugningsmanifolden (FORD)	-	8
			Udskift brændstoffiltre, benzin (GM) [2]	-	1
			Kontrollér remmen til tidsjusteringen	-	1
	9	Hydraulikslanger	Kontrollér for beskadigelse og slidtage	-	45
	11	Fremdriftsmotor	■Spænd møtrikken på akslen	-	1
	-	Baghjul	■Spænd hjulmøtrikkerne	-	1
16	Batteri	■Rens, og fastspænd batterikablet	-	1	

Fortsat

VEDLIGEHOLDELSE

Interval	Pkt.	Beskrivelse	Procedure	Smøremid del/væske	Antal service point
1600 timer	14	Forhjulsløjer	Kontrollér, smør, og justér	SPL	2
	12	Motor	Udskift remmen til tidsjusteringen	-	1

- ① For maskiner med serienummer 004937-005999
- ② For maskiner med serienummer 006000 og derover

SMØRREMIDDEL/VÆSKE

BF Bremsvæske

EO Motorolie, SAE-SG/SH

HYDO . . . Tennant eller hydraulikvæske godkendt af Tennant

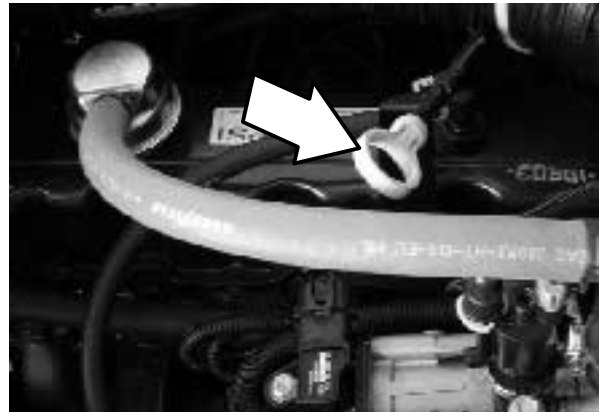
SPL . . . Brug Lubriplate EMB smøremiddel (Tennant-nr. 01433-1).

WG . . . Vand og permanent antifrostvæske af typen etylenglykol, -34° C (-30° F)

SMØRING

MOTOR

Check olieniveauet i motoren. Udskift motorolien og oliefiltret efter de første 50 timers drift, og derefter for hver 100 timers drift. Brug olie af typen 10W30 SAE-SG/SH.

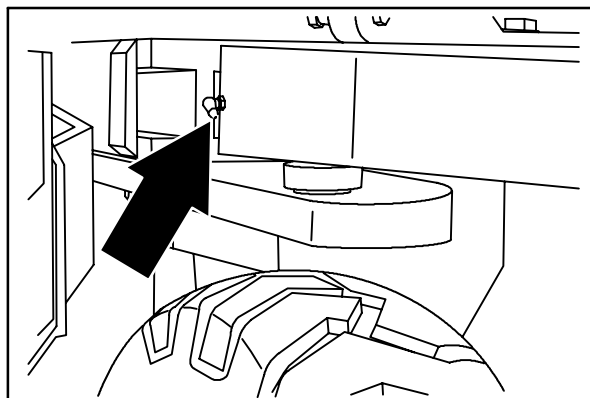


Aftabningsstudsens til motorolien er anbragt på motorens bundkar. Aftap motorolien, når den er varm.

Fyld olie på motoren op til det angivne niveau på oliepinden. Oliekapaciteten for FORD LRG 2,5 motoren er 4,26 l (inkl. oliefilter). Oliekapaciteten for FORD LRG 2,3 motoren og GM-motorerne er 4,7 l (inkl. oliefilter).

BAGHJULSOPHÆNG

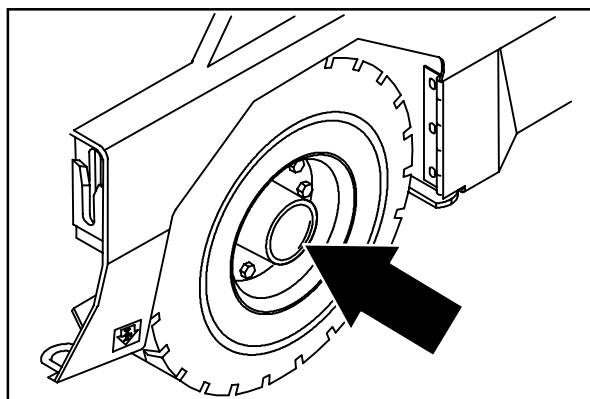
Baghjulet kan dreje i baghjulsophænget. Ophænget har en smørenippel til smøring af lejerne. Hjulet skal smøres for hver 200 timers drift. Smør med Lubriplate EMB-fedt (Tennant-nr. 01433-1).



08451

FORHJULSLEJER

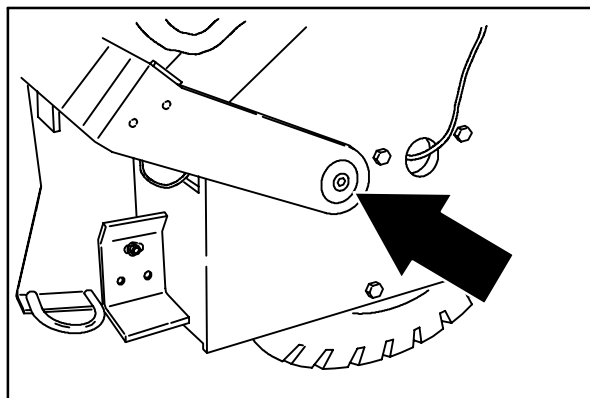
Efterse forhjulslejerne for beskadigelse af pakningerne, og smør, og justér for hver 1600 timers drift. Smør med Lubriplate EMB-fedt (Tennant-nr. 01433-1).



08579

SIDEBØRSTENS DREJEPINDE

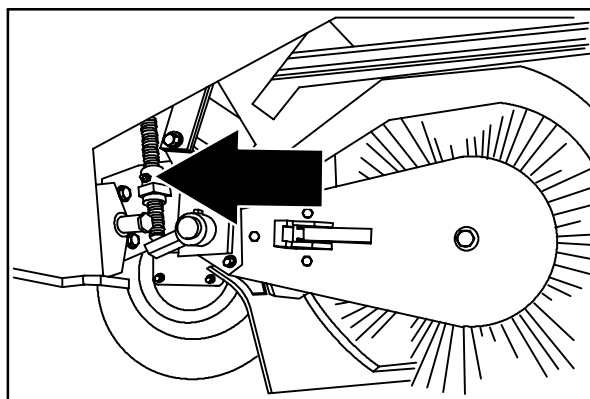
Smør sidebørstens drejepinde med Lubriplate EMB-fedt (Tennant-nr. 01433-1) for hver 200 timers drift.



08581

HOVEDBØRSTEREM

Mekanismen til justering af hovedbørsten, som er anbragt på hovedbørstens højre side, har én smørenippel. Smør hovedbørstens justeringsmekanisme for hver 50 timers drift med Lubriplate EMB-fedt (Tennant-nr. 01433-1).



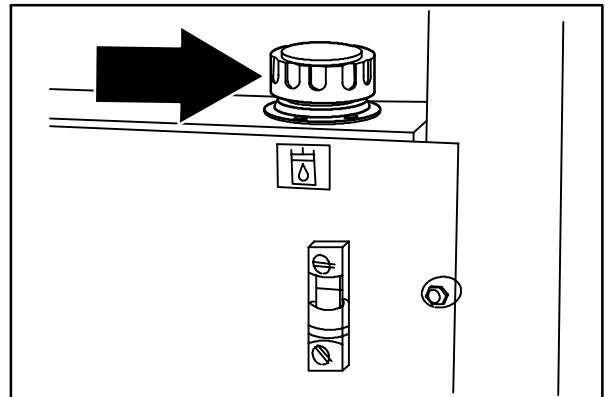
08934

HYDRAULIK

HYDRAULIKVÆSKEBEHOLDER

Beholderen er anbragt bag førersædet.

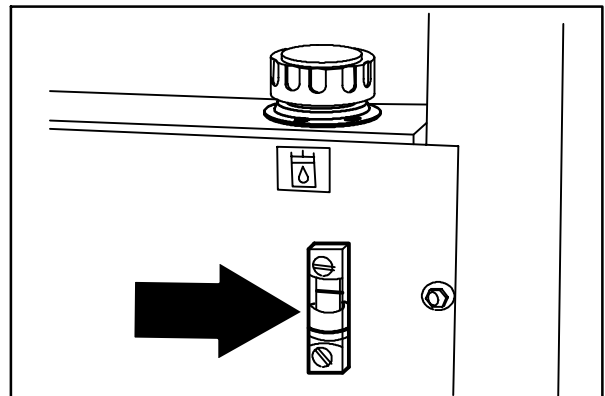
Oven på beholderen findes en påfyldningshætte med en indbygget udlufter. Udskift hætten for hver 800 timers drift.



08452

Kontrollér hydraulikvæskens niveau ved driftstemperatur for hver 100 timers drift. Sørg for, at skidtkassen er nede, når hydraulikvæskenniveauet kontrolleres. Måleren er markeret med niveauerne FULL (sort linie) og ADD (rød linie) for at angive hydraulikvæskens niveau i beholderen.

Smør pakningen i påfyldningshætten med et tyndt lag hydraulikvæske, før hætten sættes på beholderen igen.



08430

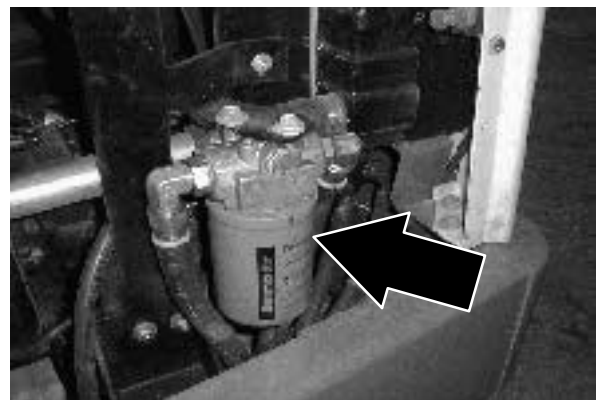
ADVARSEL: Undgå at overfylde beholderen til hydraulikvæsken eller anvende maskinen med for lavt niveau i beholderen. Maskinens hydrauliske niveau kan i så fald blive beskadiget.

Tøm beholderen til hydraulikvæsken og fyld den med ny hydraulikvæske for hver 800 timers drift.

Filteret til hydraulikvæsken er anbragt i motorrummet.

Udskift luftfilteret for hver 800 timers drift.

Beholderen er forsynet med et indbygget udgangsfiler, der filtrerer hydraulikvæsken, før den kommer ind i systemet. Udskift luftfilteret for hver 800 timers drift.



HYDRAULIKVÆSKE

Hydraulikvæskens kvalitet og tilstand har stor betydning for, hvor godt maskinen fungerer. TENNANT's hydraulikvæske er specielt udvalgt, så den opfylder kravene til TENNANT's maskiner.

TENNANT's hydraulikvæsker giver de hydrauliske komponenter en længere levetid. Der er to væsker til rådighed til forskellige temperaturintervaller:

TENNANT nr.	Omgivelsestemperatur
65869	over 7° C (45° F)
65870	over 7° C (45° F)

Væsken til høj temperatur har en højere viskositet, og den bør ikke bruges til lave temperaturer. Maskinens hydrauliske niveau kan i så fald blive beskadiget.

Væsken til lavere temperaturer er en tyndere væske.

Sørg for ved brug af et lokalt fabrikat, at væsken opfylder TENNANT's specifikationer. Brug af erstatningsvæsker kan reducere levetiden for de hydrauliske komponenter.

Maskiner, som sælges på det europæiske marked, er fyldt med lokalt tilgængelige hydraulikvæsker. Check mærkaten på hydraulikvæskebeholderen.

ADVARSEL: Hydraulikkomponenterne er afhængige af hydraulikvæsken i systemet til indvendig smøring. Hvis der kommer støv eller anden forurening i det hydrauliske system, kan det bevirke forøget slid, fejl og beskadigelse.

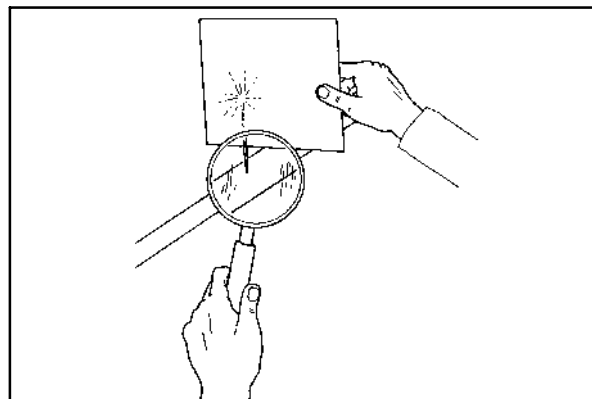
HYDRAULIKSLANGER

Kontrollér hydraulikslangerne for slid og beskadigelse for hver 800 timers drift.

Væske under højt tryk, der kommer ud af et meget lille hul, kan være næsten usynlig og forårsage alvorlige kvæstelser.

Kontakt straks en læge, hvis der opstår kvæstelser på grund af udtrængende hydraulikvæske. Der kan opstå alvorlig infektion eller reaktion, hvis der ikke straks gives den rigtige lægebehandling.

SIKKERHEDSHENSYN: Brug et stykke karton til at lokalisere lækager af hydraulikvæske under tryk.



00002

Kontakt mekanikeren eller den overordnede, hvis du finder en lækage.

FREMDRIFTSMOTOR

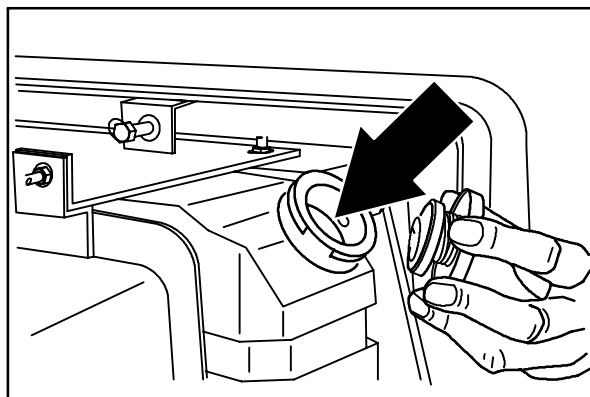
Spænd akselmøtrikken med 237 Nm (175 ft lb) samt tilstrækkeligt moment til at rette møtrikkens kærø ind efter akselhullet efter de første 50 timers drift og for hver 800 timer derefter.

MOTOR

KØLESYSTEM

Kontrollér kølevæskens niveau i køleren for hver 100 timers drift. Brug rent vand blandet med en permanent antifrostvæske af typen etylenglykol -34°C (-30°F). Kølevæskens niveau skal være 25 til 50 mm (1 til 2 in) under påfyldningsåbningen.

SIKKERHEDSHENSYN: Undgå kontakt med den varme kølevæske i motoren, når maskinen serviceres.

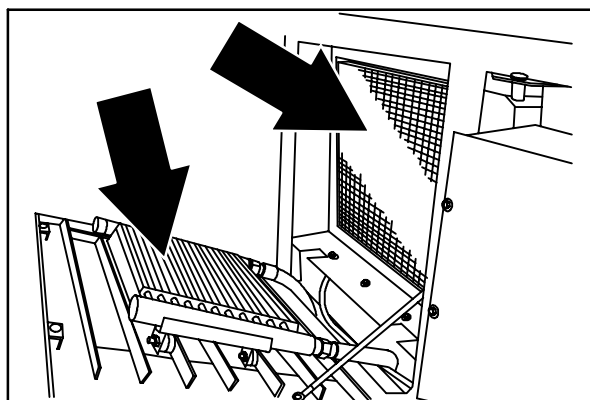


08432

Kontrollér kølerslanger og klemmer for hver 200 timers drift. Spænd klemmerne, hvis de er løse. Udskift klemmerne, hvis de ikke længere er tilstrækkelig stramme. Udskift slangerne, hvis de bliver hårde, revnede eller opsvulmede.

Kontrollér kølerens kerne udvendigt af hydraulikkølerfinnerne for snavs for hver 100 timers drift. Blæs, eller skyl alt støv bort, der kan have samlet sig på køleren, gennem kølergrillen og -finnerne i retningen modsat den normale lufttilførsel. Kølergrillen og den hydrauliske køler kan åbnes, så rengøringen lettes. Undgå at bøje kølefinnerne under rengøringen. Rens grundigt for at forhindre at finnerne bliver belagt med skorper af støv. Rens kun køleren og køleribberne, når køleren er afkølet, for at undgå, at den revner.

SIKKERHEDSHENSYN: Vær iført sikkerhedsbriller og høreværn, når der bruges trykluft eller højtryksspuling.



08454

Skyl køleren og kølesystemet for hver 400 timers drift med et anerkendt rengøringsmiddel.

LUFTFILTERINDIKATOR

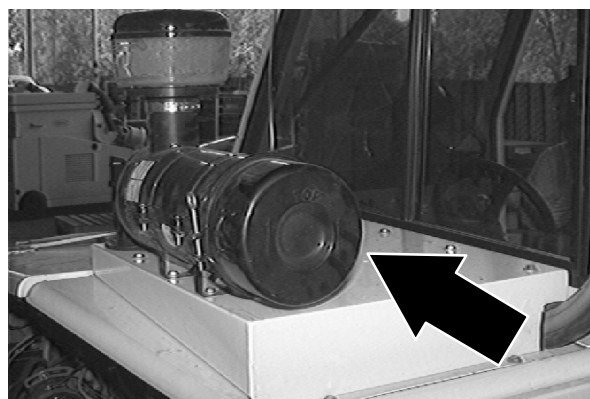
Luftfilterindikatoren viser, hvornår luftfilterelementet skal rengøres eller udskiftes. Kontrollér indikatoren dagligt. Indikatorens røde linie flytter sig efterhånden som luftfilterelementet fyldes med snavs. Luftfilterelementet skal ikke rengøres eller udskiftes, før den røde linie når 5 kPa (20 i H₂O), og vinduet "SERVICE WHEN RED" er rødt. Den røde indikatorlinie kan bevæge sig til et lavere niveau, når motoren standses. Den røde linie vender tilbage til det korrekte niveau, når motoren har kørt et stykke tid.

Nulstil luftfilterindikatoren ved at trykke på Reset-knappen i enden af indikatoren, når filterelementet er blevet rensat eller udskiftet.

LUFTFILTER

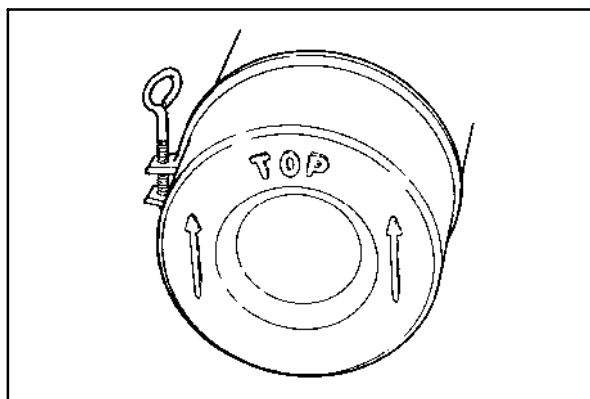
Huset til motorens luftfilter er forsynet med en støvhætte og et luftfilterelement af tørpatrontypen. Tøm støvhætten dagligt. Luftfilteret skal udskiftes, hvis filterelementet er beskadiget, eller når den ekstra luftfilterindikator viser en tilstopning. Luftfiltrene kan ikke rengøres.

Alle maskiner er forsynet med et kraftigt sikkerhedselement indeni standardelementet. Udskift dette element, rengør det ikke, når det almindelige element bliver beskadiget, eller når det har været udskiftet tre gange.



ISæt støvhætten på huset til luftfiltret med pilene pegende opad.

Udskift kun luftfilterelementet, når luftfilterindikatoren viser en tilstopning i luftindsugningssystemet. Fjern ikke luftfilterelementet fra huset, medmindre der er en blokering af luftstrømmen.



02492

BRÆNDSTOFFILTRE (BENZIN)

Brændstoffiltrene filtrerer urenheder i brændstoffet. På FORD-motorer er filtret anbragt på brændstofslangen ved indgangen til karburatoren. På GM-motorer er filtret anbragt ved brændstoftanken.

Udskift filterelementet på FORD-motoren for hver 400 timers drift.

Udskift filterelementet på GM-motoren med serienummer 004937-005999 for hver 200 timers drift.

Udskift filterelementet på GM-motoren med serienummer 006000 og derover for hver 800 timers drift.

BRÆNDSTOFFILTER (LPG)

Brændstoffiltrene filtrerer urenheder i brændstoffet. Brændstoffilterelementet er placeret inde i brændstofbeholderen på LPG-omformeren, der fører ind i det elektroniske brændstofindsprøjtningssystem.

Udskift brændstoffilterelementet på GM-motorerne med serienummer 006000 og derover for hver 400 timers drift.

ELEKTRONISK BRÆNDSTOFINDSPRØJTNING (GM)

Det elektroniske brændstofindsprøjtningssystem kræver ingen regelmæssig vedligeholdelse.

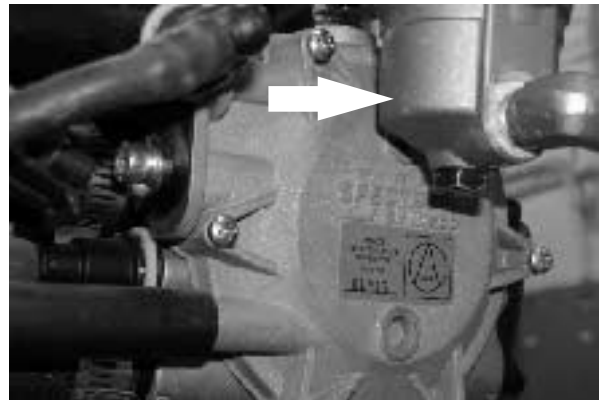
TÆNDRØR

Udskift tændrørene, eller rens dem og indstil gnistgab for hver 400 timers drift.

Det korrekte gnistgab for FORD- og GM-motorer er 1 mm.

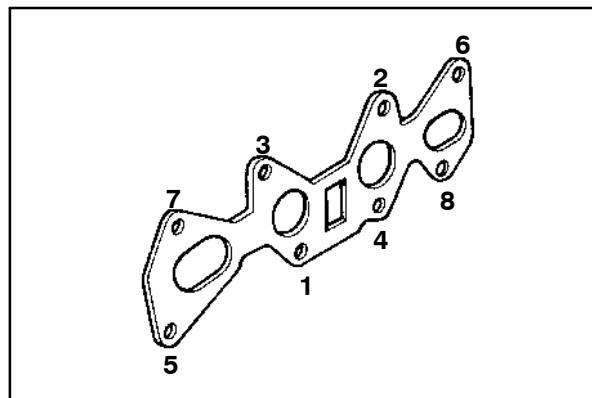
KRUMTAPHUSETS VENTILATIONSSYSTEM

Udskift luftfilteret for hver 400 timers drift. Rens krumtaphusets ventilationsslanger, -rør og -samlinger for hver 800 timers drift.



INSUGNINGSMANIFOLD (FORD)

Spænd indsugningsmanifoldens bolte og møtrikker for hver 800 timers drift i en totrins sekvens. Spænd M8-boltene eller -møtrikkerne til 7 til 9,5 Nm (5 til 7 ft lb) i første omgang og til 19 til 28,5 Nm (14 til 21 ft lb) i anden omgang.



06805

REM TIL TIDSJUSTERING

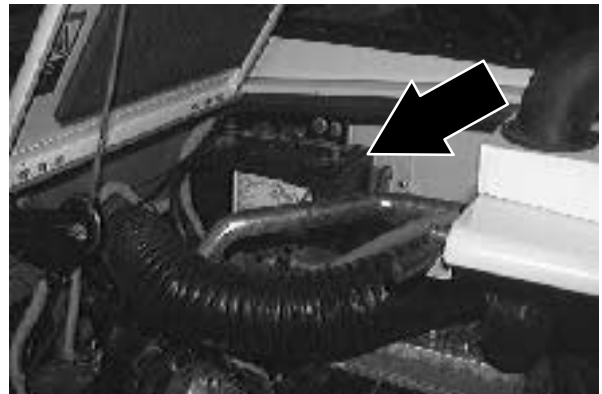
Kontrollér remmen til tidsjustering for hver 800 timers drift, og udskift den for hver 1600 timers drift.

BATTERI

Batteriet til maskinen er et batteri med minimal vedligeholdelse. Lad være at fylde vand på batteriet, og fjern ikke ventilationspropperne.

Batteriet er anbragt til venstre foran i motorrummet.

Rens, og efterspænd batteriforbindelserne efter de første 50 timers drift og for hver 800 timer derefter.



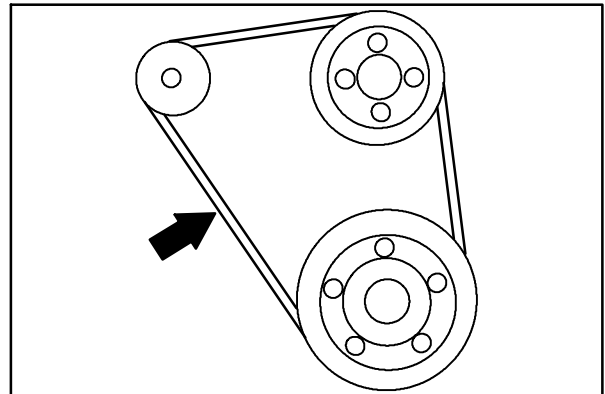
REMME OG KÆDER

MOTORKILEREM

Motorkileremmen drives af remskiven på krumtapakslen og driver remskiverne til vekselstrømsgeneratoren. Den korrekte kileremsspænding er 13 mm (0,5 in) med en kraft på 4 til 5 kg (8 til 10 lb) påtrykt på midten af remmens længste udstrækning.

Kontrollér, og justér remspændingen for hver 100 timers drift.

⚠ ADVARSEL: Kilerem og blæser i bevægelse. Hold afstand.

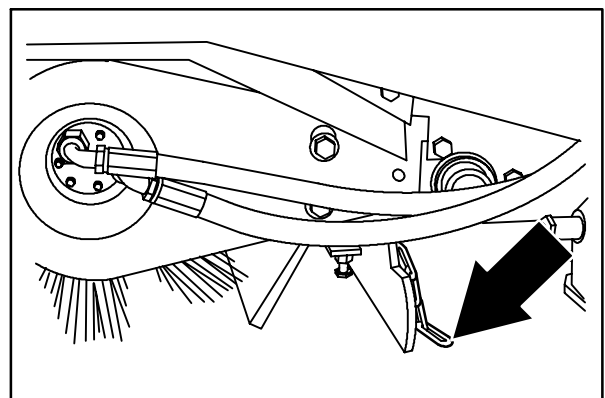


08935

STATISK SLÆBEKÆDE

Den statiske slæbekæde forhindrer opbygning af statisk elektricitet i maskinen. Kæden er anbragt på maskinens bageste børsteskørt med en bolt.

Sørg for, at kæden altid rører gulvet.



08449

VEDLIGEHOLDELSE

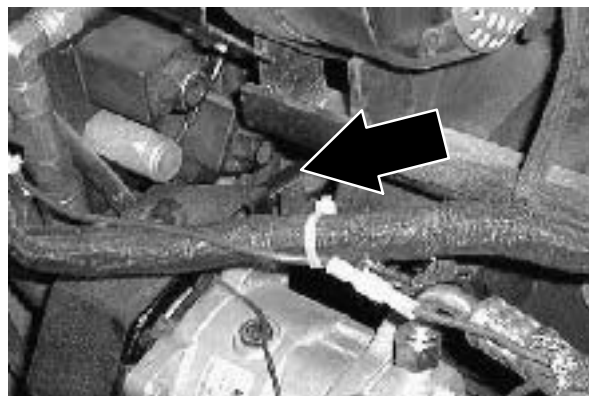
REM TIL AIRCONDITION (EKSTRA)

Remmen til aircondition driver kompressoren. Remmens udbøjning skal være 4 til 7 mm (0,025 til 0,25 in) med en kraft på (5 lb) påtrykt på midten af remmen.

Kontrollér, og justér remspændingen for hver 100 timers drift.



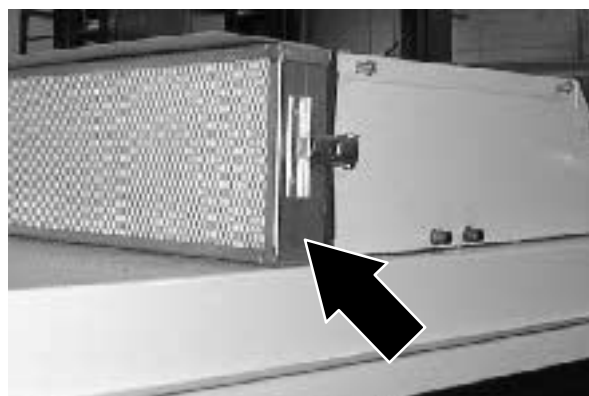
ADVARSEL: Rem i bevægelse. Hold afstand.



FILTER TIL AIRCONDITION (EKSTRA)

Filtret til aircondition skal efterses og renses for hver 100 timers drift i overensstemmelse med påskriften på siden af filtret.

BEMÆRK! I meget støvede omgivelser skal filtret renses eller udskiftes så ofte, som det er nødvendigt.



SKIDTKASSE

SKIDTKASSENS STØVTÆTNING

Støvfiltrene filtrerer den luft, som suges ind fra skidtkassen. Støvfiltrene er forsynet med en ryster til at fjerne de opsamlede støvpartikler.

Støvfiltterrysteren betjenes ved at trykke på kontakten til filtterrysteren.

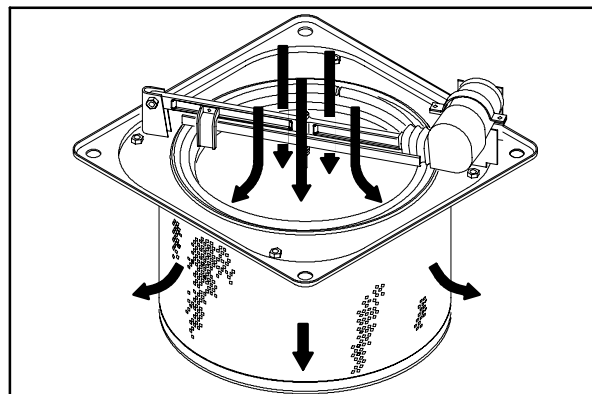
Ryst støvfiltrene, før skidtkassen tømmes, og efter hvert arbejdsskift. Undgå at ryste filtrene, mens skidtkassen er rullet ud. Kontrollér, og rens støvfiltrene for hver 50 timers drift. Meget støvede omgivelser kan kræve hyppigere rensning af støvfiltrene.

Brug én af følgende metoder ved rensning af støvfiltrene:

- RYSTNING – Tryk på kontakten til filtterrysteren.
- LUFT – Blæs luft gennem støvfilteret inde fra. Det kan gøres, mens støvfilteret er i maskinen, eller filtret og forfiltret kan fjernes, hvis der er behov for mere grundig rengøring. Vær iført sikkerhedsbriller og høreværn, når der bruges trykluft eller højtryksspuling.

SIKKERHEDSHENSYN: Vær iført sikkerhedsbriller og høreværn, når der bruges trykluft eller højtryksspuling.

- VAND – Fjern stof-forfiltret fra filterelementet. Vask stof-forfiltret i vand og mildt rensmiddel. Skyl stof-forfiltret, indtil det er rent. Lad det våde stof-forfilter lufttørre; brug ikke trykluft. Vask **ALDRIG** filterelementet med vand.



08594

FJERNELSE ELLER UDSKIFTNING AF SKIDTKASSENS STØVFILTER

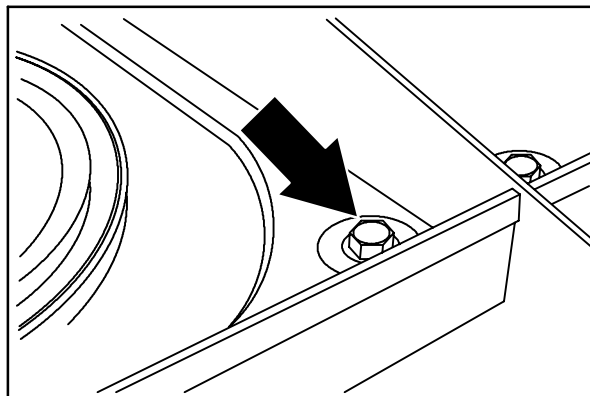
1. Stands motoren, og aktivér parkeringsbremsen.

SIKKERHEDSHENSYN: Stop på et vandret sted, aktivér parkeringsbremsen, sluk for maskinen og fjern nøglen, før maskinen forlades eller serviceres.

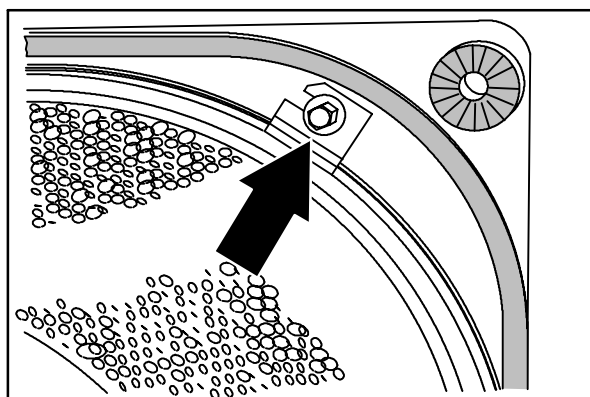
2. Åbn dækslet til skidtkassen.
3. Afbryd ledningsforbindelserne til ryster motoren.

VEDLIGEHOJDELSE

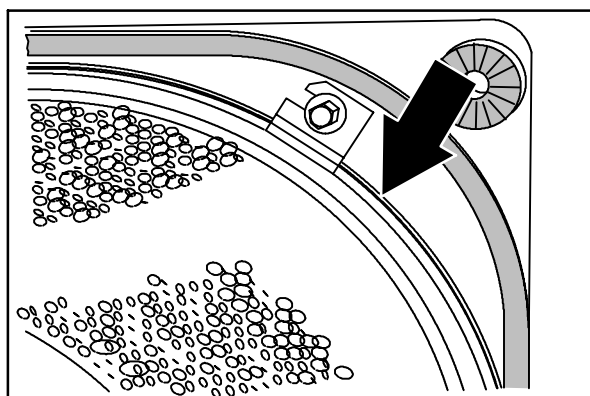
4. Fjern de fire fastspændingsbolte på filterrysterens ramme.
5. Træk filterrysterens ramme ud af skidtkassen.
6. Drej forsigtigt filterrysterrammen og -elementet.
7. Løsn de fire fastspændingsbolte på filterrysterens ramme.
8. Fjern fastgørelsesringen fra filterrysterens ramme. Fjern filtret.
9. Sørg for, at stof-forfiltret er viklet stramt omkring og fastgjort til det nye filterelement. Sæt det nye filter i filterrysterrammen.
10. Anbring fastgørelsesringen over filtret. Sørg for, at fastgørelsesringen passer indvendig i filterelementets munding hele vejen rundt. Ret åbningerne i fastgørelsesringen ind efter skruehullerne.
11. Sæt skruerne i.
12. Check pakningen ved filterrysterrammen for beskadigelse. Sørg for, at vibrationsdæmperne er monteret i alle fire hjørner af filterrysterrammen.
13. Sæt filtret og filterrysterrammen i skidtkassen.
14. Sæt de fire fastspændingsskruer på, og stram dem.
15. Tilslut ledningsforbindelserne til ryster motoren.



08591



08592

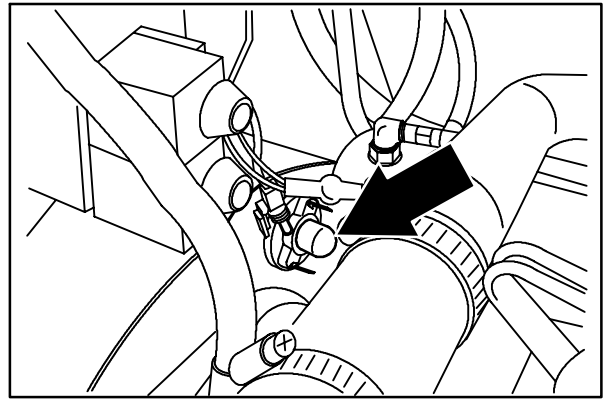


08593

THERMO SENTRY

Thermo Sentry registrerer temperaturen i den luft, der suges ind fra skidtkassen. Hvis der er ild i skidtkassen, afbryder Thermo Sentry sugepumpen og luftstrømmen. Thermo Sentry er anbragt i huset til sugepumpen.

Genindstil Thermo Sentry ved at trykke på Reset-knappen.



08928

BØRSTER

HOVEDBØRSTE

Hovedfejebørsten, der er cylindrisk og har samme bredde som maskinen, fejer affald ind i skidtkassen.

Efterse dagligt børsteskorterne for beskadigelse og slid. Fjern tråde og snore, der er viklet ind i hovedbørsten, hovedbørstenavet eller hovedbørstens fri ende.

Kontrollér børstemønstret dagligt. Mønstret skal være mellem 50 og 65 mm (2,0 til 2,5 in) bredt. Justér hovedbørstens mønster ved at dreje knappen til justering af hovedbørstetrykket, der er anbragt ved siden af førersædet.

Vend hovedbørsten for hver 50 timers drift for at opnå maksimal levetid og den bedste fejeydelse.

Udskift hovedbørsten, når de resterende børster måler 30 mm (1,25 in) i længden.

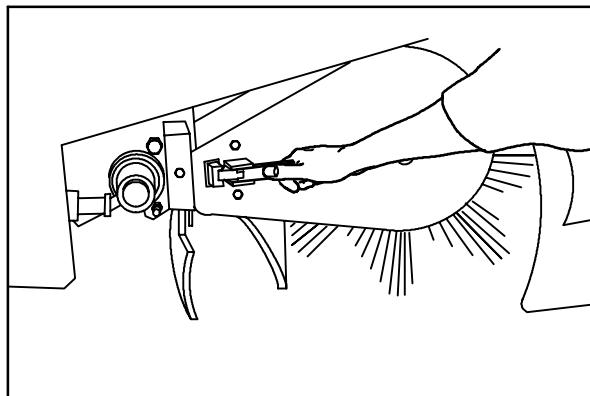
UDSKIFTNING AF HOVEDBØRSTE

1. Stands motoren, og aktivér parkeringsbremsen.

SIKKERHEDSHENSYN: Stop på et vandret sted, aktivér parkeringsbremsen, sluk for maskinen og fjern nøglen, før maskinen forlades eller serviceres.

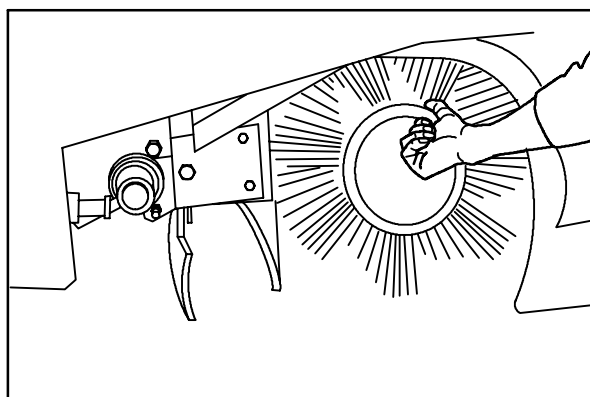
2. Hæv hovedbørsten.
3. Åbn højre adgangsdør til hovedbørsten.

4. Løsn pladen ved børstens frie ende, og fjern den.



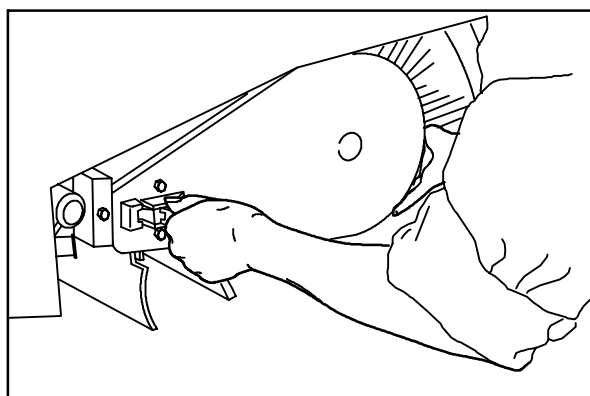
08487

5. Tag fat i hovedbørsten. Træk den af proppen på drevet og ud af børsterummet.
6. Sæt den nye eller vendte hovedbørste på gulvet ved siden af adgangs døren.
7. Lad hovedbørsten glide ind på drevet. Drej børsten, indtil den går i indgreb med proppen i drevet, og skub den helt ind.
8. Sæt pladen på børstens frie ende på hovedbørsten.



08488

9. Lås pladen fast til maskinrammen.
10. Luk højre adgangsdør til hovedbørsten.



08489

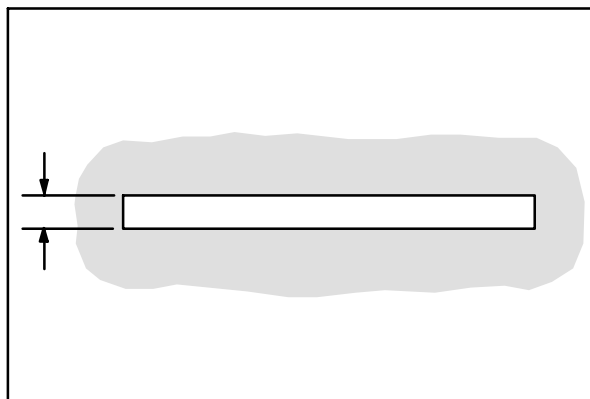
KONTROL OG JUSTERING AF HOVEDBØRSTEMØNSTER

1. Brug kalk (eller et andet materiale, der ikke let blæses væk) på en glat, jævn del af gulvet.
2. Hæv sidebørsten og hovedbørsten, og placér hovedbørsten over det kalkede område.
3. Start hovedbørsten.

4. Sænk hovedbørsten ned til gulvet i 15 til 20 sekunder med foden på bremsen, så maskinen ikke bevæger sig. Herved sænkes den roterende hovedbørste.

BEMÆRK! Lad børsterne rotere to minutter på gulvet, hvis der ikke er kalk eller lignende til rådighed. Der efterlades et polérmærke på gulvet.

5. Hæv hovedbørsten.
6. Stop hovedbørsten.
7. Kør maskinen væk fra testområdet.
8. Bemærk børstemønstrets form. Det korrekte børstemønster skal have en bredde på 65 til 75 mm (2,5 til 3,5 in).



00582

9. Drej knappen til justering af hovedbørstens nedadgående tryk mod uret, hvis bredden af børstemønstret skal forøges.

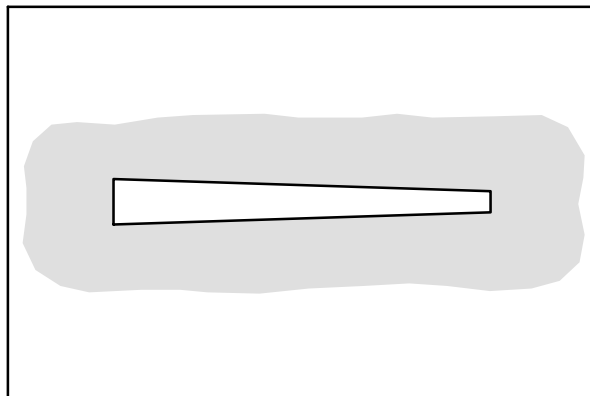


Drej knappen til justering af hovedbørstens nedadgående tryk med uret, hvis bredden af børstemønstret skal formindskes.



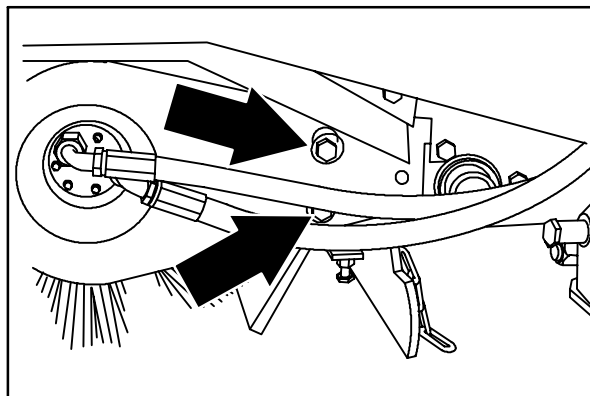
VEDLIGEHOJDELSE

Hvis hovedbørstens mønster er tilspidset mere end 15 mm (0,5 in) i den ene ende i forhold til den anden ende, skal den justeres i dreveden af børsten.



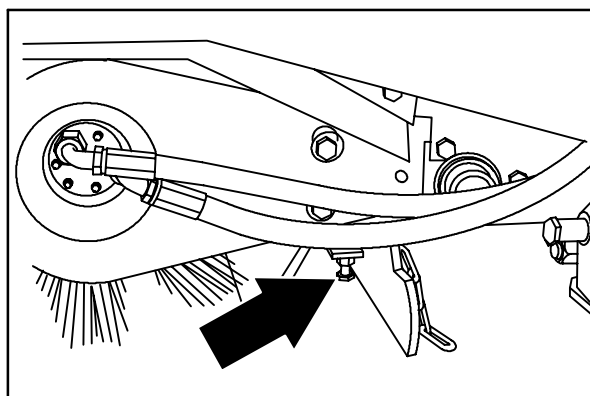
00601

- A. Løsn monteringsboltene i pladen til børstedrevet.



08450

- B. Drej justeringsmøtrikken mod uret for at forøge mønsterbredden i børstens frie ende og med uret for at formindske den. Stram monteringsboltene i pladen til børstedrevet.



08490

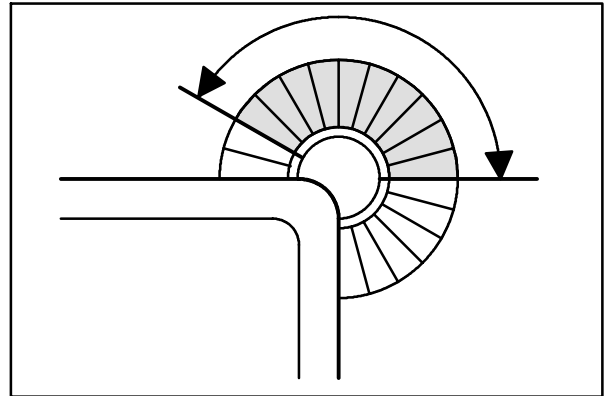
- C. Kontrollér hovedbørstens fejemønster, og justér det om nødvendigt igen. Justér derefter bredden af hovedbørstens mønster.

SIDEBØRSTE

Sidebørsten fejer snavset langs kanten ind foran hovedbørsten.

Efterse dagligt børsten for beskadigelse og slid. Fjern tråde og snore, der er viklet ind i sidebørsten eller sidebørstenalet.

Check børstemønstret dagligt. Sidebørstens børster skal have kontakt med gulvet i et kl. 10 til kl. 3-mønster, når børsten er i bevægelse. Justér sidebørstens mønster med knappen til regulering af sidebørstens tryk. Drej knappen mod uret for at forøge børstens kontakt med den overflade, der skal fejes, og med uret for at formindske den.

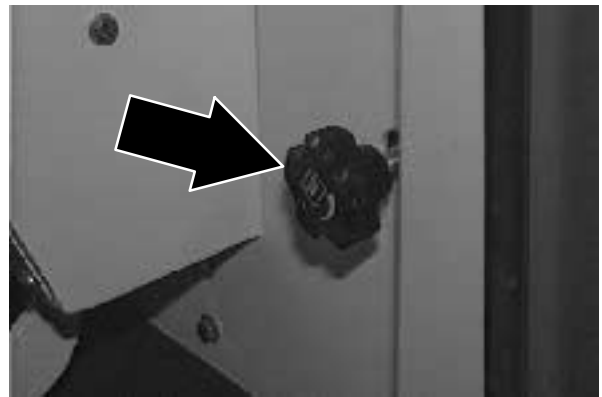


350327

Sidebørsten skal udskiftes, når den ikke længere fejer effektivt. Udskift børsten, når de resterende børster måler 50 mm (2 in) i længden. Der kan være behov for udskiftning af sidebørsten oftere ved fejning af let affald, eller børsterne kan slides mere ned ved fejning af kraftigt affald.

UDSKIFTNING AF SIDEBØRSTE

1. Fjern skidtkassen.
2. Aktivér parkeringsbremsen.
3. Hæv skidtkassen.
4. Stop motoren.

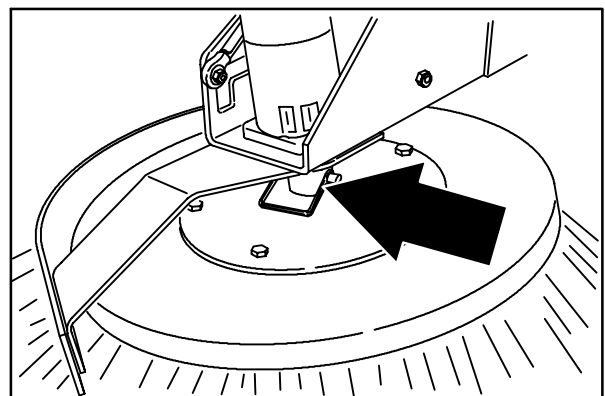


SIKKERHEDSHENSYN: Stop på et vandret sted, aktivér parkeringsbremsen, sluk for maskinen og fjern nøglen, før maskinen forlades eller serviceres.

5. Fjern den pind, der holder sidebørsten på plads på dreveakslen.
6. Lad enheden med sidebørsten glide af drivakslen.

BEMÆRK! Tag drevnavet af, og sæt det på den nye børste, hvis der ikke sidder nogen på.

7. Lad den nye sidebørste glide ind på drivakslen.
8. Sæt pinden til fastholdelse af sidebørsten gennem sidebørstens nav og aksel, og fastgør den.
9. Fjern støttearmen til skidtkassen, og sænk skidtkassen.
10. Justér sidebørstens mønster med knappen til regulering af sidebørstens tryk.



08466

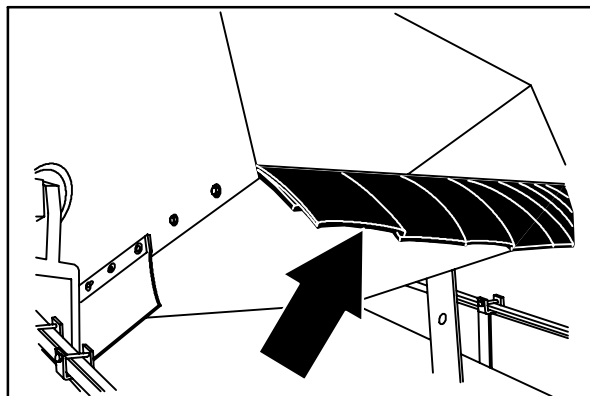
SKØRTER OG TÆTNINGER

SKØRTER VED SKIDTKASSENS MUNDING

Skørterne ved skidtkassens munding er anbragt nederst bagpå skidtkassen. Skørterne glider hen over affaldet og hjælper med at skubbe det ind i skidtkassen. Det øverste skørt er opdelt.

Efterse dagligt skørterne ved skidtkassens munding for beskadigelse og slid.

Udskift skørterne ved skidtkassens munding, når de ikke længere når ned til gulvet.



08491

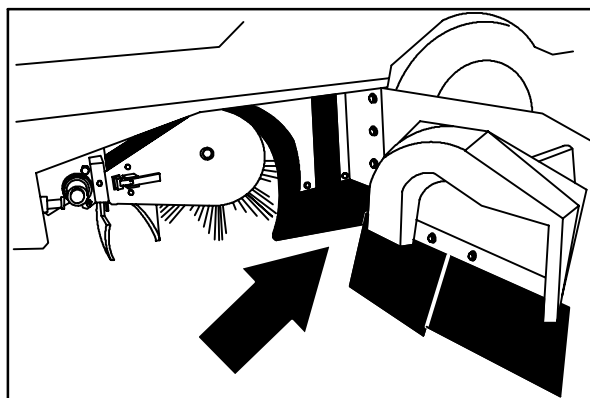
SKØRTER VED BØRSTERUMMET

Skørterne ved børsterummet er anbragt nederst på hver af de to døre til hovedbørsten og omkring enderne af hovedbørsterammen. Det indvendige skørt på børstedøren skal røre gulvet, og det udvendige skørt skal gå fri af gulvet med 3 til 5 mm (0,12 til 0,25 in).

Kontrollér skørterne for slid, beskadigelse og justering dagligt.

BEMÆRK! Skørterne ved børstedørene har åbninger, så frigangen over gulvet kan justeres. Døren skal være lukket, når justeringen udføres.

BEMÆRK! Dæktrykket påvirker skørternes højde.



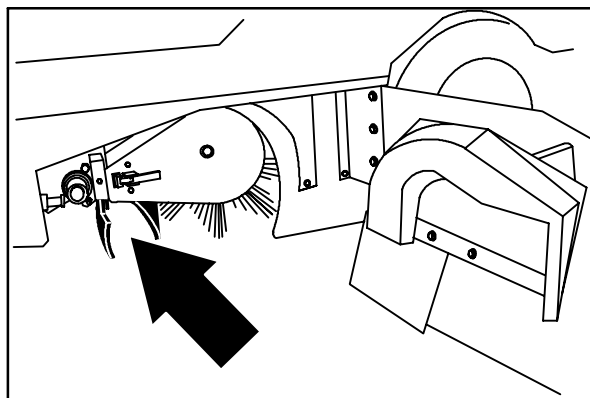
08493

BAGESTE SKØRT

De to bageste skørter er anbragt nederst bagpå rummet med hovedbørsten. De lodrette skørter skal gå fri af gulvet med op til 20 mm (0,75 in) i støvede omgivelser og ellers røre gulvet. Recirkulationsskørtet er selvjusterende.

Kontrollér skørterne for slid, beskadigelse og justering dagligt.

BEMÆRK! Dæktrykket påvirker skørternes højde.

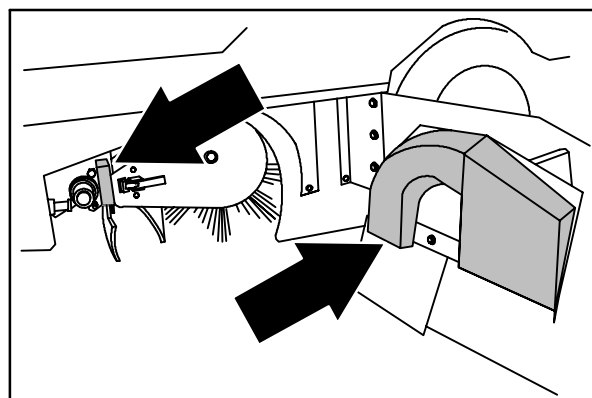


08494

TÆTNINGER VED BØRSTEDØRENE

Tætningerne ved børstedørene er anbragt på begge døre til hovedbørsten og på de tilsvarende dele af hovedrammen.

Kontrollér tætningerne for slidtage og beskadigelse for hver 100 timers drift.

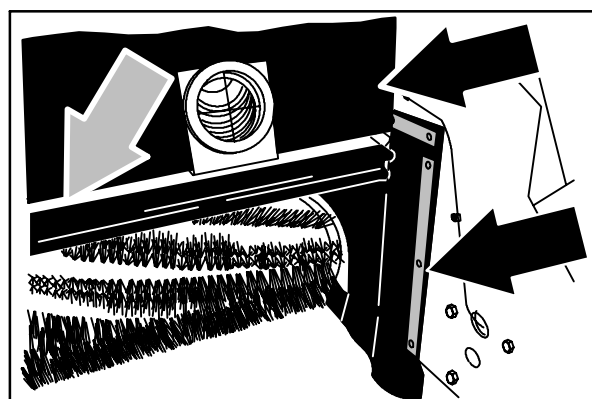


08495

SKIDTKASSENS TÆTNINGER

Skidtkassens tætninger er anbragt på toppen og på siderne af den del af maskinrammen, der er i kontakt med skidtkassen.

Kontrollér tætningerne for slidtage og beskadigelse for hver 100 timers drift.

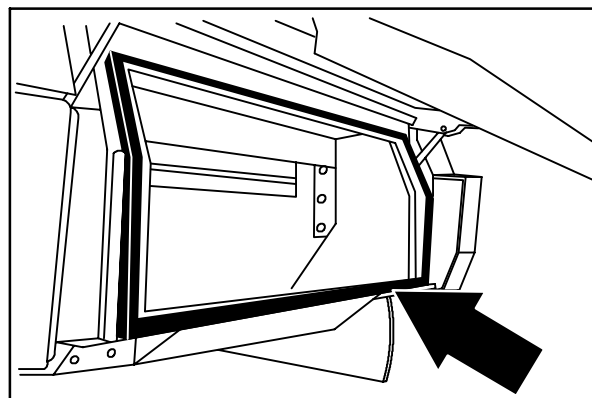


08496

TÆTNINGER VED SKIDTKASSENS DØRE

Tætningerne til skidkassedøren er anbragt på skidkassedøren. De tætnr skidtkassen, når døren er lukket.

Kontrollér tætningerne for slidtage og beskadigelse for hver 100 timers drift.

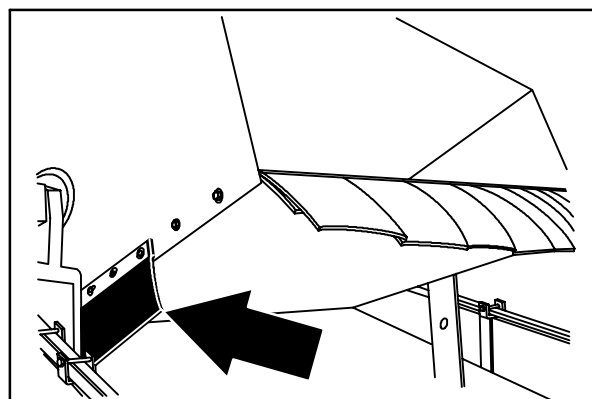


08497

SKIDTKASSENS SIDESKØRT

Skidtkassens sideskørt er anbragt på siden af skidtkassen.

Efterse dagligt skidtkassens sideskørt for beskadigelse og slid.

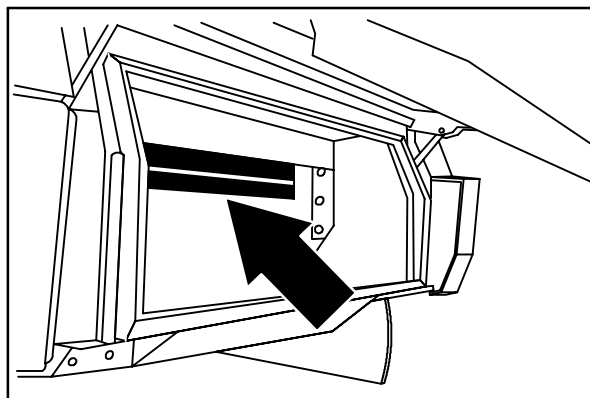


08492

SKIDTKASSENS STØVTÆTNING

Skidtkassens støvtætning er anbragt inde i skidtkassen. Det tætner skidtkassens filterrum.

Kontrollér tætningen for slid og beskadigelse for hver 100 timers drift.



08498

TÆTNING VED SKIDTKASSENS OVERDÆKNING

Tætningerne til skidtkasseoverdækningen er anbragt inde i skidtkasseoverdækningen. Det tætner skidtkassens filterrum.

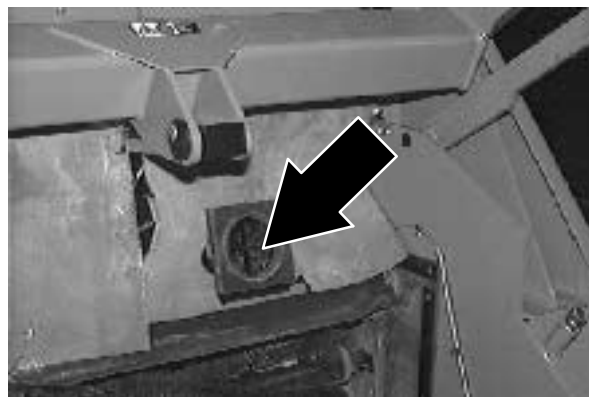
Kontrollér tætningen for slid og beskadigelse for hver 100 timers drift.



TÆTNING VED SUGEPUMPE

Tætningen ved sugepumpen er monteret på beslaget til sugepumpeindgangen.

Kontrollér tætningen for slid og beskadigelse for hver 100 timers drift.

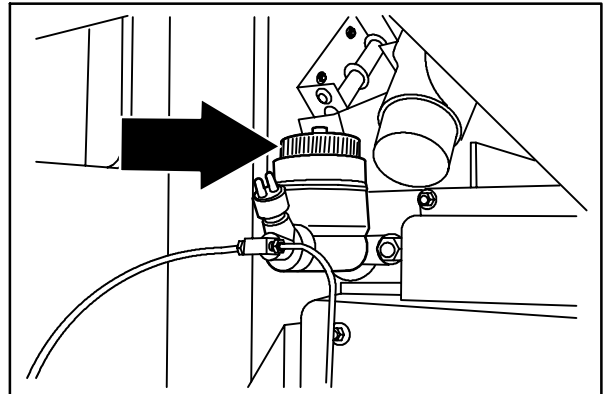


BREMSER OG DÆK**BREMSER**

De hydrauliske bremses er anbragt på forhjulene.

Hovedbremsecylindere er anbragt på brandvæggen.

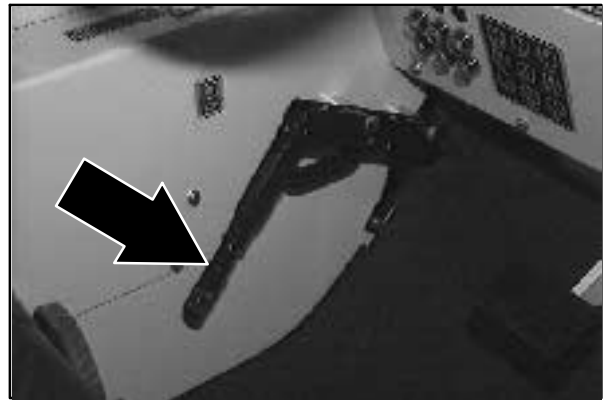
Kontrollér væskniveauet til hovedbremsecylindere for hver 400 timers drift.



08501

PARKERINGSBREMSE

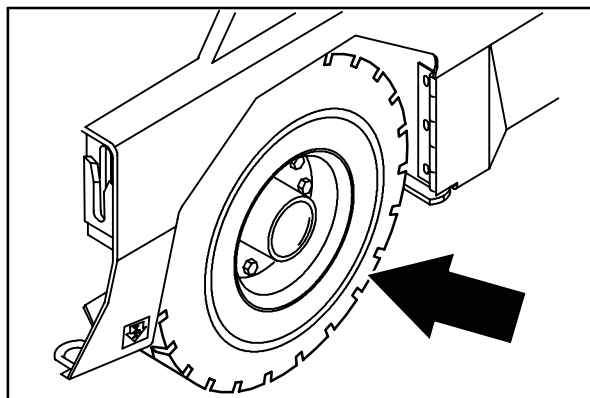
Justér parkeringsbremsen, når den er for nem at aktivere, når maskinen ruller, efter et den er aktiveret, og for hver 200 timers drift.



DÆK

Standardmaskinen er forsynet med dæk med luft.

Kontrollér dæktrykket for hver 100 timers drift. Det korrekte dæktryk er 690 - 758 kPa (100 - 110 psi).



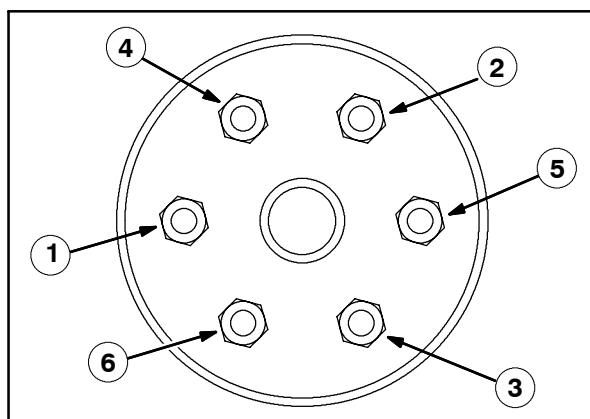
08575

FORHJUL

Spænd de forreste hjulmøtrikker to gange i det viste mønster fra 163 til 176 Nm efter de første 50 timers drift, og derefter for hver 800 timer.

BAGHJUL

Spænd de bagerste hjulmøtrikker to gange i det viste mønster fra 163 til 176 Nm efter de første 50 timers drift, og derefter for hver 800 timer.



SKUBNING, TRÆKNING OG TRANSPORT AF MASKINEN

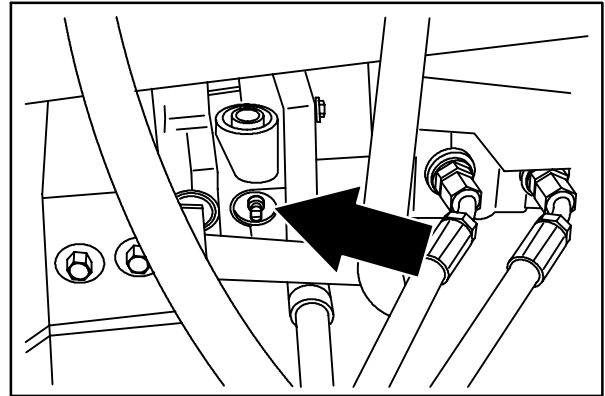
SKUBNING ELLER TRÆKNING AF MASKINEN

Hvis maskinen ikke kan køre, kan den skubbes forfra eller bagfra, men den kan kun slæbes bagfra.

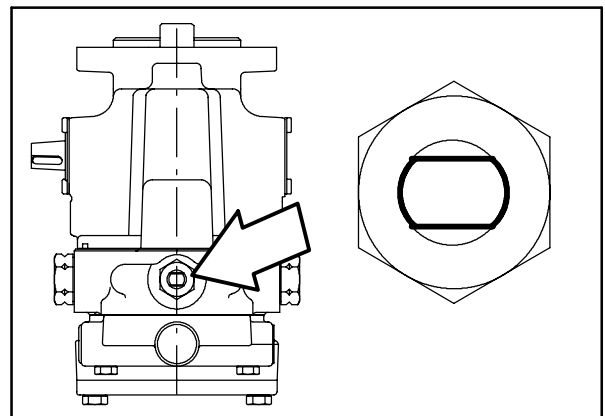
Fremdriftspumpen er forsynet med en bypass-ventil, der forhindrer beskadigelse af det hydrauliske system, når maskinen skubbes eller slæbes. Denne ventil gør det muligt at flytte en maskine, der ikke kan køre, en meget kort strækning, og ikke hurtigere end 1,6 km/t (1 mph). Maskinen er IKKE beregnet til at blive skubbet eller slæbt en længere strækning eller ved en højere hastighed.

ADVARSEL: Skub eller træk ikke maskinen en længere strækning, uden brug af en bypass-ventil, da maskinens fremdriftsmekanisme i så fald kan blive beskadiget.

Drej bypass-ventilen 90° fra normalstillingen, før maskinen skubbes eller slæbes. Illustrationen viser bypass-ventilen i stilling til skubning eller slæbning.



08576



TRANSPORT AF MASKINEN

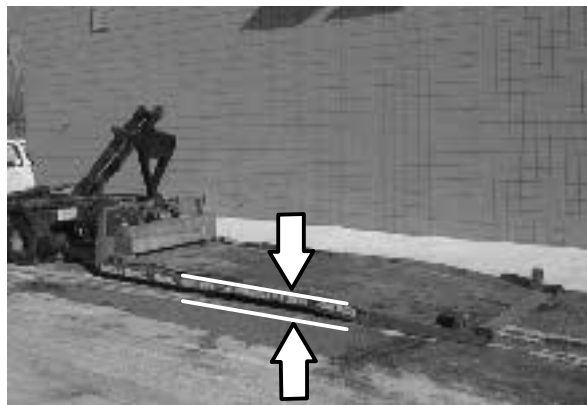
1. Anbring bagenden af maskinen på lasteenden af lastvognen eller traileren.

SIKKERHEDSHENSYN: Brug lastvogn eller trailer, der understøtter maskinens vægt.

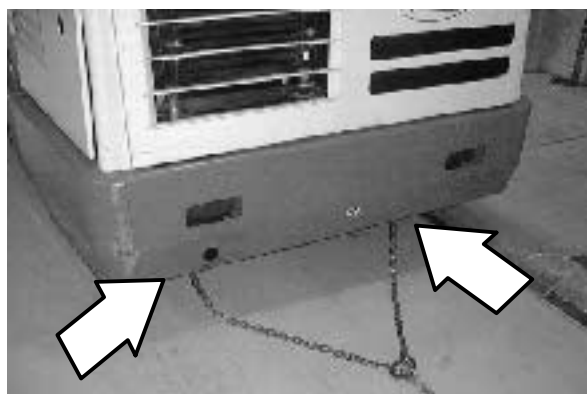
BEMÆRK! Tøm skidtkassen før transport af maskinen.

2. Hvis lasteoverfladen ikke er vandret eller er højere end 380 mm (15 tommer) over jorden, skal der anvendes et spil til at pålæsse maskinen.

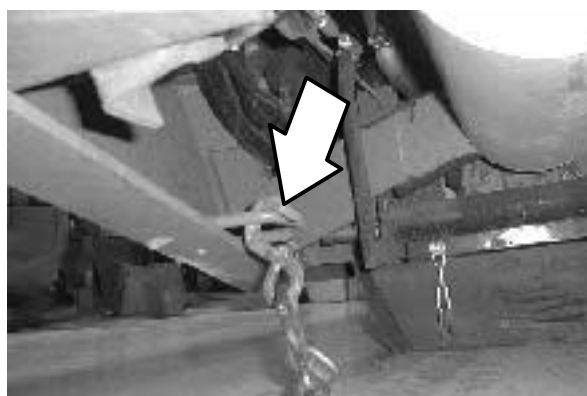
Hvis lasteoverfladen er vandret OG er 380 mm (15 tommer) eller mindre over jorden, kan maskinen køres op på lastvognen eller traileren.



3. Når maskinen skal hejses op på lastvognen eller traileren, skal kæderne forbindes til de bagerste fastspændingspunkter.

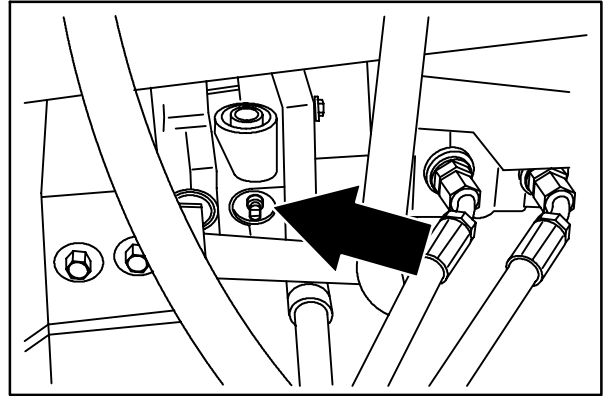


De bagerste fastspændingspunkter er huller i U-sektionen af hovedrammen under sidestøddæmperne i bagenden.



- Drej bypass-ventilen 90° fra normalstillingen, før den hejses op på lastvognen eller traileren. Se afsnittet SKUBNING ELLER SLÆBNING AF MASKINEN i denne vejledning. Sørg for, at maskinen er centreret.

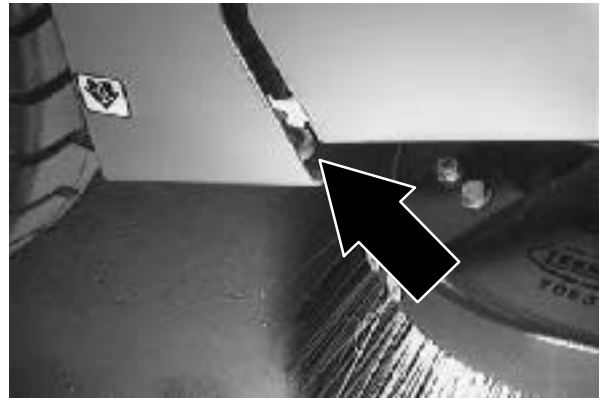
SIKKERHEDSHENSYN: Ved læsning af maskinen på en lastvogn eller trailer, skal der bruges et spil. Kør ikke maskinen på lastvognen eller traileren, medmindre læsseoverfladen er vandret OG 380 mm (15 tommer) eller mindre over jorden.



08576

- Anbring maskinen så langt inde på lastvognen eller traileren som muligt. Hvis maskinen begynder at skride væk fra lastvognens eller trailerens midterlinje, skal du stoppe og dreje maskinens rat for at centrere maskinen.
- Aktivér parkeringsbremsen, og blokér dækkene. Spænd maskinen fast til lastvognen eller traileren før transporten.

De to forreste fastspændingspunkter er huller i U-sektionen af hoveddrammen foran hjulene.



De to bagerste fastspændingspunkter er huller i U-sektionen af hoveddrammen under sidestøddæmperne i bagenden.

- Hvis lasteoverfladen ikke er vandret eller er højere end 380 mm (15 tommer) over jorden, skal der anvendes et spil til at aflæsse maskinen.

Hvis lasteoverfladen er vandret OG er 380 mm (15 tommer) eller mindre over jorden, kan maskinen køres ned af lastvognen eller traileren.

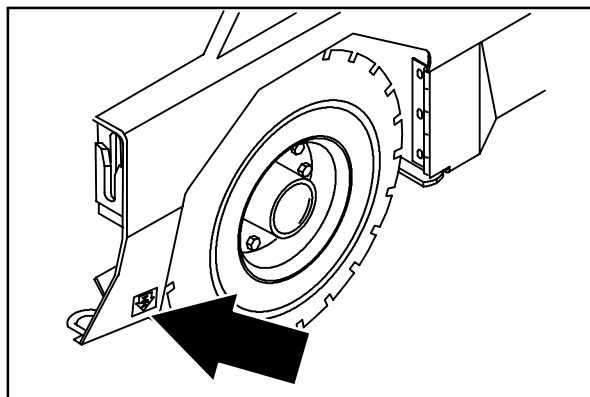


SIKKERHEDSHENSYN: Ved aflæsning af maskinen fra en lastvogn eller trailer, skal der bruges et spil. Kør ikke maskinen af lastvognen eller traileren, medmindre læsseoverfladen er vandret OG 380 mm (15 tommer) eller mindre over jorden.

LØFT AF MASKINEN MED DONKRAFT

Tøm skidtkassen før maskinen løftes med donkraft. Maskinen kan løftes med donkraft i de dertil beregnede punkter. Brug en hejs eller donkraft, der understøtter maskinens vægt. Stop altid maskinen på et plant, vandret sted, og blokér dækkene, før maskinen løftes med donkraft.

De forreste donkraftpunkter er anbragt på den nederste flade kant forrest på maskinrammen ved siden af forhjulene.

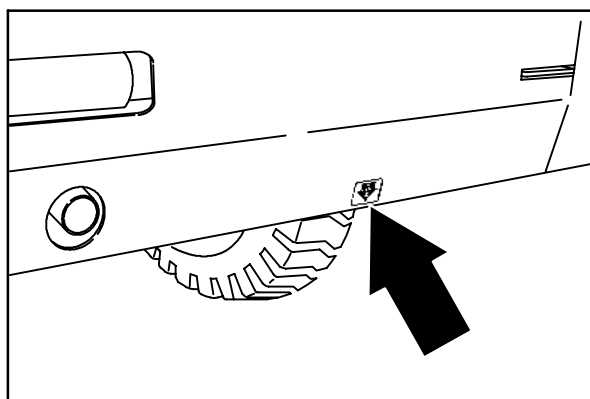


08485

Det bageste donkraftpunkt er anbragt midt i den bageste stødfanger.

SIKKERHEDSHENSYN: Blokér maskinens hjul, før den hæves med donkraft i forbindelse med vedligeholdelse.

SIKKERHEDSHENSYN: Hæv kun maskinen med donkraft på de steder, der er beregnet til det. Blok maskinen op på bukke.



08586

OPLAGRING AF MASKINEN

Før maskinen opbevares i en længere periode, skal den klargøres for at mindske risikoen for rust, slam og andre uønskede aflejringer. Kontakt Tennant-servicepersonalet.

SPECIFIKATIONER

MASKINENS DIMENSIONER OG KAPACITET

Element	Dimension/kapacitet
Længde	3050 mm
Bredde	1780 mm
Højde (øverst på luftrenseren)	1875 mm
Højde med sikkerhedsværn	2095 mm
Højde med sikkerhedsværn og advarselslys	2310 mm
Højde med førerhus	2095 mm
Højde med førerhus og aircondition	2257 mm
Højde med førerhus og advarselslys	2310 mm
Bane	1560 mm
Hjul	1420 mm
Hovedbørstediameter	405 mm
Hovedbørstelængde	1270 mm
Sidebørstediameter	65 mm
Fejebredde	1270 mm
Fejebanens bredde med sidebørste	1675 mm
Hovedbørstemønstrrets bredde	50 to 65 mm
Skidtkassens vægtpapacitet	907,2 kg
Skidtkassens kapacitet	849,5 L
Støvfilterområde	17,7 m ²
Skidtkassens vægtpapacitet	86 ± 1 dB(A)
Skidtkassens kapacitet	98 ± 1 dB(C)
Støvfilterområde	2,5 m/s ²
GVWR	4068 kg
Minimal loftshøjde ved tømning	3355 mm

GENEREL MASKINYDELSE

Element	Værdi
Maksimal fremadgående hastighed	16 kmh
Maksimal hastighed i tilbagegående retning	7,3 kmh
Minimal venderadius i mellemgang, venstre	3450 mm
Minimal venderadius i mellemgang, højre	4675 mm
Maksimal hældning	8,5°

SPECIFIKATIONER

EFFEKT

Motor	Volumen		Nettoeffekt, reguleret				Nettoeffekt, maksimum		
Ford LRG 2.3	2300 cc		37,3 kw (50 hp) @ 2400 o/m				47 kw (63 hp) @ 2800 o/m		
Ford LRG 2.5	2500 cc		40,3 kw (54 hp) @ 2400 o/m				59 kw (79 hp) @ 3000 o/m		
Ford LRG 2.3 og LRG 2.5	Type	Tænding	Cyklus	Indsugning	Cyl	Boring	LRG 2.3 Slaglængde	LRG 2.5 Slaglængde	
	Stempel	Fordelerløs type gnist (LRG)	4	Naturlig	4	96 mm	80 mm	96 mm	
	Brændstof		Kølesystem				Elektrisk system		
	Benzin, minimum 87 oktan, blyfri Brændstoftank: 45,5 L		Vand/etylenglykol antifrost				12 V nominel		
	LPG, Brændstoftank: 15 kg		Total: 16,7 L Radiator: 6,2 L				50 A vekselstrømsgenerator		
	(Start) reguleret hastighed		(Lav) reguleret hastighed				(Høj) reguleret hastighed		
	1475 ± 250 o/m (LRG)		2000 ± 250 o/m (LRG)				2400 ± 50 o/m (LRG)		
	Gnistgab					Tændingsrækkefølge			
	1 mm					1-3-4-2			
	Motorsmøreolie med filter (10W30 SAE-SG/SH)								
Ford LRG 2.5 - 4.26 L (4.5 qt)					Ford LRG 2.3 - 4.7 L (5 qt)				

Motor	Volumen		Nettoeffekt, reguleret				Nettoeffekt, maksimum	
GM 3L Powertrain	3000 m3		49 kW (65 HK) ved 2400 o/m				62 kW (83 HK) ved 3000 o/m	
	Type	Tænding	Cyklus	Indsugning	Cyl	boring	Slaglængde	
	Stempel	Elektronisk fordeler	4	Naturlig	4	102 mm	92 mm	
	Brændstof		Kølesystem				Elektrisk system	
	Benzin, minimum 87 oktan, blyfri Brændstoftank: 45,5 l		Vand/etylenglykol-antifrost				12 V nominelt	
	LPG brændstoftank: 15 kg		Total: 10 l Køler: 6,2 l				50 A vekselsstrømsgenerator	
	(Start) Tomgangshastighed, uden belastning						(Høj) reguleret hastighed	
	1350 ± 50 rpm (Maskiner med serienummer 004937-005999)						2400 ± 50 rpm	
	950 ± 50 rpm (For maskiner med serienummer 006000 og derover)						2400 ± 50 rpm	
	Gnistgab					Tændingsrækkefølge		
1 mm					1-3-4-2			
Motorsmøreolie med filter (10W30 SAE-SG/SH)								
4,7 l								

STYRETØJ

Type	Kraftkilde	Nødstyring
Baghjul, hydraulikcylinder og roterende ventil, styret	Hydraulikpumpe, tilbehør	Manuelt

HYDRAULIKSYSTEM

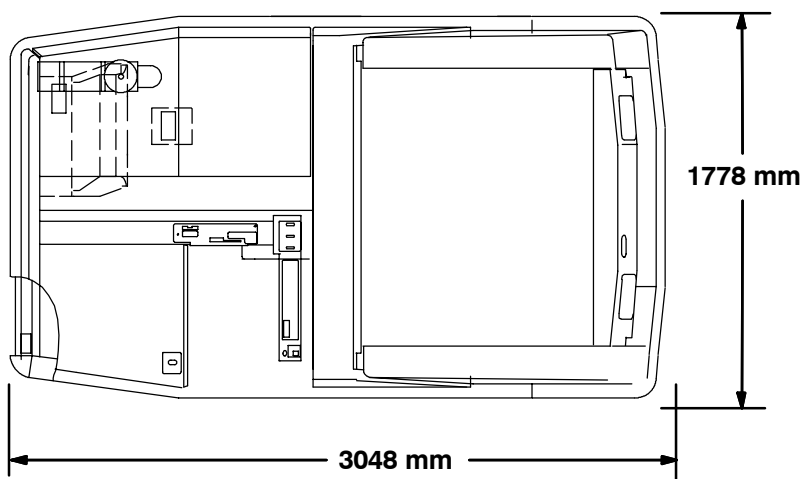
System	Kapacitet	Væsketype
Hydraulikvæskebeholder	47,3 L	TENNANT-nr. 65869 - over 7° C
Hydraulik samlet	56,8 L	TENNANT-nr. 65870 - under 7° C

BREMSESYSTEM

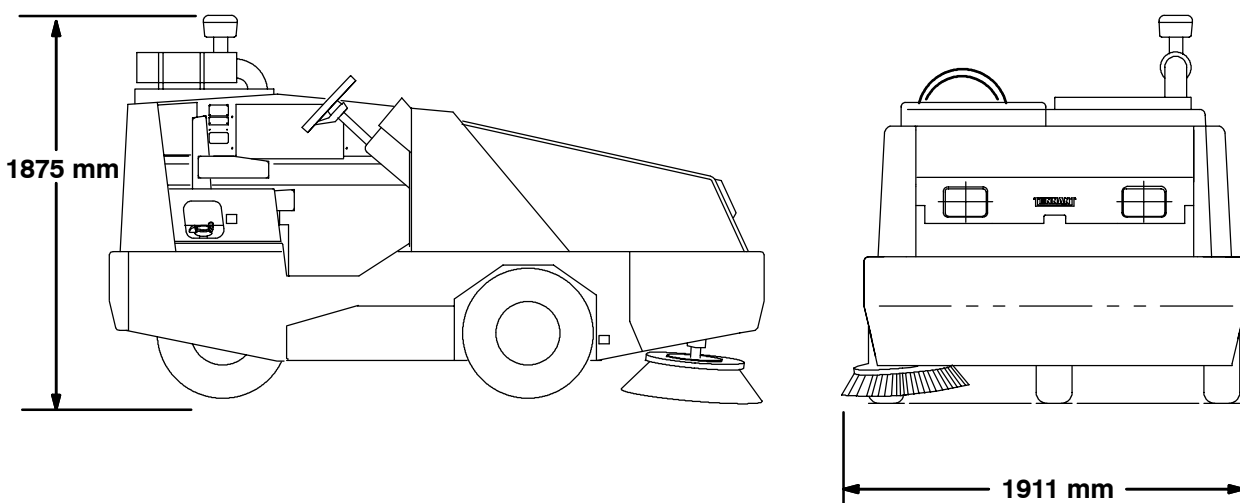
Type	Drift
Bremser	Hydrauliske tromlebremser (2), én pr. forhjul, aktiveres med hovedcylinderen til fodbremsen
Parkeringsbremse	Anvender de almindelige bremser, kabeltrukket

DÆK

Placering	Type	Størrelse	Tryk
Front (2)	Luft	6,5 x 23,5 in	690 - 758 kPa (100 - 110 psi)
Bagest (1)	Luft	6,5 x 23,5 in	690 - 758 kPa (100 - 110 psi)



SET FRA OVEN



SET FRA SIDEN

SET FORFRA

350790

MASKINDIMENSIONER