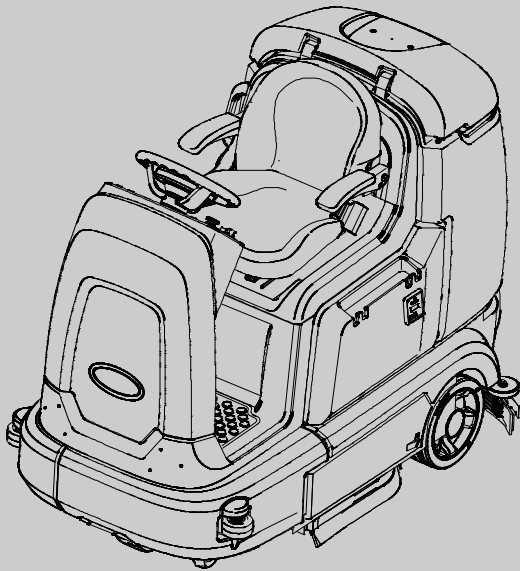




T12

(Battery)

Rider Scrubber Parts Manual



The Safe Scrubbing Alternative[®]
Tennant True[®] Parts

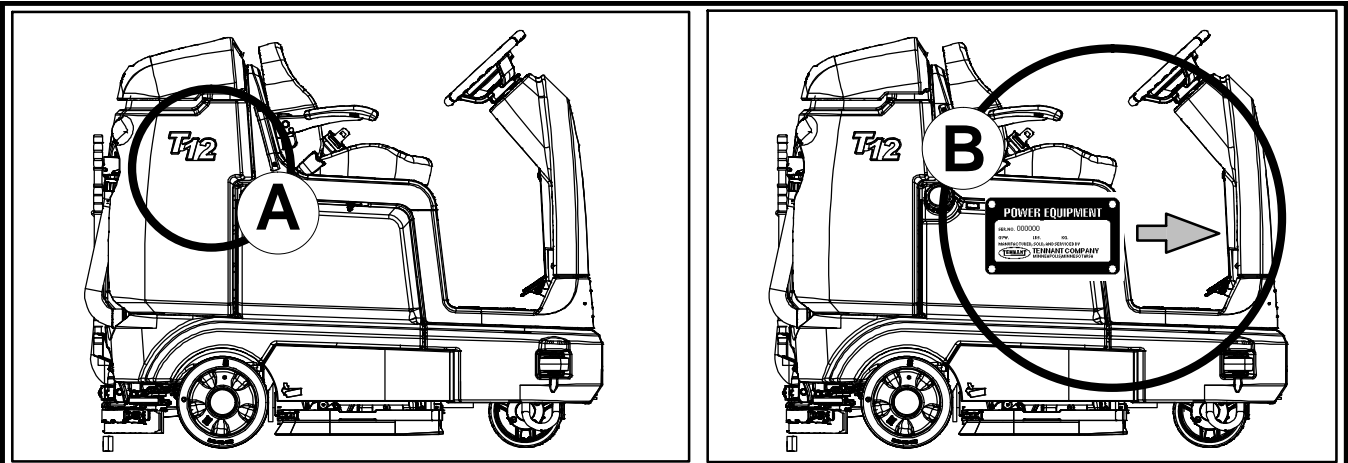


To view, print or download
the latest manual, visit:

www.tennantco.com/manuals

9009942
Rev. 04 (5-2015)





| Ref | Part No. | Serial Number | Description | Qty. |
|-----|----------|-----------------|---------------------------------|------|
| 1 | 82681 | (000000—) | Bracket Wldt, Lpg Mount | 1 |
| 2 | 63810 | (000000—) | Latch Assy, Lpg Tank Mtg, W/Nut | 4 |
| 3 | 51839 | (000000—) | Nut Adjustable, Lpg Tank Mtg | 2 |
| 4 | 49263 | (000000—) | Tie, Cable | 3 |
| 5 | 82556 | (000000—001039) | Bracket, Vaporizer | 1 |
| 6 | 54930 | (000000—) | Vaporizer, LPG | 1 |

HOW TO ORDER PARTS – See diagram above

Only use TENNANT Company supplied or equivalent parts. Parts and supplies may be ordered online, by phone, by fax or by mail.

Follow the steps below to ensure prompt delivery.

1. **(A)** Identify the machine model.
2. **(B)** Identify the machine serial number from the data plate.
3. **(C)** Ensure the proper serial number is used from the parts list.
4. Identify the part number and quantity.
Do not order by page or reference numbers.
5. Provide your name, company name, customer ID number, billing and shipping address, phone number and purchase order number.
6. Provide detail shipping instructions.

- (D)** ▽ – Identifies an assembly
▲ – Identifies parts included in assembly

Please fill out at time of installation for future reference.

Model No. – _____

Serial No. – _____

Machine Options – _____

Sales Rep. – _____

Sales Rep. phone no. – _____

Customer ID Number – _____

Installation Date – _____

Tennant N.V.
 Industrielaan 6 5405 AB
 P.O. Box 6 5400 AA Uden–The Netherlands
 europe@tennantco.com
 www.tennantco.com

| | | |
|-----------|---|---|
| BG | <p>КАК ДА ПОРЪЧВАМЕ ЧАСТИ - Вижте схемата по-горе</p> <p>Използвайте само части, доставени от TENNANT или техни еквиваленти. Частите и доставките могат да се поръчат онлайн, по телефон, факс или по пощата.</p> <p>Следвайте долупосочените стъпки, за да си осигурите бърза и точна доставка.</p> <ol style="list-style-type: none"> 1. (A) Посочете модела на машината. 2. (B) Посочете серийния номер на машината от табелката с техническите данни. 3. (C) Уверете се, че сте използвали точния серийен номер от списъка с части. 4. Посочва номера на частта и количеството. Не поръчвайте части според страницата или референтните номера. 5. Посочете своето име, наименованието на фирмата, клиентския номер, адреса за получаване на сметката и доставката, тел.номер и номера на поръчката. 6. Посочете подробни инструкции за доставката. <hr/> <p>(D) ▽ – посочва начин на монтаж ▲ – посочва частите, включени в монтажа</p> | <p>Моля, попълнете по време на монтажа за бъдеща справка.</p> <p>Модел Э – _____</p> <p>Серийн Э – _____</p> <p>Опции на машината – _____</p> <p>Търговски представител – _____</p> <p>Тел. Э на търг. представител – _____</p> <p>Клиентски Э – _____</p> <p>Дата на монтаж – _____</p> |
|-----------|---|---|

| | | |
|-----------|--|--|
| CZ | <p>OBJEDNÁVÁNÍ DÍLŮ - Viz schéma výše.</p> <p>Používejte pouze díly dodané společností TENNANT Company nebo jim odpovídající. Díly a materiál lze objednat online, telefonem, faxem nebo poštou.</p> <p>Aby bylo zajištěno rychlé dodání, postupujte podle kroků uvedených níže.</p> <ol style="list-style-type: none"> 1. (A) Zjistěte model stroje. 2. (B) Zjistěte sériové číslo stroje z výrobního štítku. 3. (C) Použijte správné sériové číslo ze seznamu dílů. 4. Určete číslo a množství dílů. Neobjednávejte podle stran nebo referenčních čísel. 5. Uveďte jméno, název společnosti, číslo ID zákazníka, fakturační a dodací adresu, telefonní číslo a číslo objednávky. 6. Uveďte podrobné pokyny pro dodání. <hr/> <p>(D) ▽ – označuje sestavu ▲ – označuje díly v sestavě</p> | <p>Vyplňte během sestavování pro budoucí potřebu.</p> <p>Číslo modelu – _____</p> <p>Sériové číslo – _____</p> <p>Doplňky zařízení – _____</p> <p>Obchodní zástupce – _____</p> <p>Tel. č. obchodního zástupce – _____</p> <p>Číslo ID zákazníka – _____</p> <p>Datum instalace – _____</p> |
|-----------|--|--|

| | | |
|-----------|---|--|
| DE | <p>BESTELLEN VON ERSATZTEILEN – Siehe oben stehendes Diagramm.</p> <p>Verwenden Sie nur von TENNANT gelieferte oder gleichwertige Ersatzteile. Ersatz- und Verschleißteile können online, telefonisch, per Fax oder per E-Mail bestellt werden.</p> <p>Befolgen Sie für eine umgehende Lieferung die folgenden Schritte.</p> <ol style="list-style-type: none"> 1. (A) Geben Sie das Modell der Maschine an. 2. (B) Geben Sie die Seriennummer der Maschine an (auf dem Datenaufkleber). 3. (C) Achten Sie darauf, dass die richtigen Seriennummer aus der Ersatzteilliste verwendet wird. 4. Geben Sie die Ersatzteilnummer und die Menge an. Bestellen Sie nicht nach Seitenzahl oder Referenznummern. 5. Geben Sie Ihren Namen, den Firmennamen, die Kundennummer, die Rechnungs- und Lieferadresse, die Telefonnummer und die Einkaufsauftragsnummer an. 6. Erteilen Sie genaue Versandanweisungen. <hr/> <p>(D) ▽ – steht für eine Einheit ▲ – steht für Einzelteile einer Einheit</p> | <p>Bitte bei der Inbetriebnahme als Referenzangabe ausfüllen.</p> <p>Modellnr. – _____</p> <p>Seriennr. – _____</p> <p>Maschinenoptionen – _____</p> <p>Verkäufer – _____</p> <p>Telefonnummer des Verkäufers – _____</p> <p>Kundennummer – _____</p> <p>Installationsdatum – _____</p> |
|-----------|---|--|

| | | |
|-----------|---|---|
| DK | <p>BESTILLING AF RESERVEDELE – Se ovenstående tabel.</p> <p>Brug kun reservedele, der er fremstillet af TENNANT, eller dele af tilsvarende kvalitet. Reservedele og tilbehør kan bestilles online, pr. telefon, pr. fax eller pr. brev.</p> <p>Følg nedenstående trin for at sikre hurtig levering.</p> <ol style="list-style-type: none"> 1. (A) Identificér maskinmodellen. 2. (B) Identificér maskinens serienummer på datamærkatet. 3. (C) Kontrollér, at det rigtige serienummer bruges i reservedelslisten. 4. Identificér reservedelsnummeret og antallet. Bestil ikke efter side- eller referencenumre. 5. Angiv dit navn, firmanavn, kunde-id-nummer, faktureringsadresse og leveringsadresse, telefonnummer og indkøbsordrenummer. 6. Angiv detaljerede instruktioner til forsendelse. <hr/> <p>(D) ▽ – identificerer en enhed ▲ – identificerer reservedele i en enhed</p> | <p>Udfyld venligst på installationstidspunktet til fremtidig brug.</p> <p>Modellnr. – _____</p> <p>Serienr. – _____</p> <p>Maskinekaudstyr – _____</p> <p>Salgskonsulent. – _____</p> <p>Salgskonsulentens tlf. – _____</p> <p>Kunde-id-nr. – _____</p> <p>Installationsdato – _____</p> |
|-----------|---|---|

| | | |
|-----------|---|---|
| EE | <p>KUIDAS VARUOSI TELLIDA – vaadake alltoodud joonist</p> <p>Kasutage ainult TENNANT Company poolt tarnitud või samaväärseid varuosi. Varuosi ja tarvikuid saab tellida Interneti, telefoni, faksi või posti teel.</p> <p>Kiire kohaletoimetamise tagamiseks järgige alltoodud juhiseid.</p> <ol style="list-style-type: none"> (A) Märkige masina mudel. (B) Märkige andmesildil olev masina seerianumber. (C) Veenduge, et olete valinud varuosade loendist õige seerianumbri. Märkige varuosa number ja kogus. Ärge tellige lehekülje– või viitenumbri alusel. Märkige oma nimi, ettevõtte nimi, kliendinumber, arveldus– ja saatmisadress, telefoninumber ja ostutellimuse number. Lisage täpsed saatmisjuhised. <hr/> <p>(D) ▽ – tähistab komplekti ▲ – tähistab komplektis olevaid osi</p> | <p>Palun täitke paigaldamise ajal edaspidiseks viitamiseks.</p> <p>Mudeli number – _____</p> <p>Seerianumber – _____</p> <p>Masina lisavarustus – _____</p> <p>Müügiesindus – _____</p> <p>Müügiesinduse telefoninumber – _____</p> <p>Kliendinumber – _____</p> <p>Paigaldamise kuupäev – _____</p> |
|-----------|---|---|

| | | |
|-----------|--|---|
| ES | <p>CÓMO SOLICITAR PIEZAS – Consulte el diagrama anterior.</p> <p>Utilice sólo las piezas suministradas por TENNANT Company o piezas equivalentes. Puede solicitar las piezas a través de internet, por teléfono, por fax o por correo.</p> <p>Siga los siguientes pasos para que la entrega sea rápida.</p> <ol style="list-style-type: none"> (A) Indique el modelo de máquina. (B) Indique el número de serie de la etiqueta de datos. (C) Asegúrese de que indica el número de serie correcto de la lista de piezas. Indique la cantidad y el número de la pieza. No realice el pedido indicando el número de página o el de referencia. Incluya su nombre, el nombre de la empresa, el ID de cliente, las direcciones de envío y facturación, el número de teléfono y el número del pedido de compra. Facilite instrucciones de envío. <hr/> <p>(D) ▽ – identifica un conjunto ▲ – identifica piezas de un conjunto</p> | <p>Rellene estos datos cuando realice la instalación para utilizarlos como referencia en el futuro.</p> <p>Nº modelo – _____</p> <p>Nº serie – _____</p> <p>Opciones de la máquina – _____</p> <p>Vendedor – _____</p> <p>Nº teléfono vendedor – _____</p> <p>Nº cliente – _____</p> <p>Fecha de instalación – _____</p> |
|-----------|--|---|

| | | |
|-----------|---|--|
| FI | <p>KUINKA VARAOSIA TILATAAN – katso kuvaa yllä.</p> <p>Käytä ainoastaan TENNANTIN toimittamia tai niitä vastaavia varaosia. Voit tilata varaosia ja tarvikkeita internetistä, puhelimitse, faksilla tai sähköpostilla.</p> <p>Noudata seuraavia ohjeita täsmällisen toimituksen varmistamiseksi.</p> <ol style="list-style-type: none"> (A) Katso koneen malli. (B) Katso koneen sarjanumero sen tunnustarrasta. (C) Varmista, että osaluettelosta, että käytät oikeaa sarjanumeroa. Katso osanumero ja kappalemäärä. Älä tilaa ilmoittamalla sivu- tai viitenumeroita. Ilmoita nimesi, yrityksesi nimi, asiakasnumero, laskutus- ja toimitusosoite, puhelinnumero ja ostotilauksen numero. Ilmoita yksityiskohtaiset toimitusosoitteet. <hr/> <p>(D) ▽ – tarkoittaa kokoonpanoa ▲ – tarkoittaa kokoonpanoon sisältyviä osia</p> | <p>Ole hyvä ja täytä ottaessasi koneen käyttöön myöhempiä tarpeita varten.</p> <p>Mallinnumero – _____</p> <p>Sarjanumero – _____</p> <p>Koneen lisävarusteet – _____</p> <p>Myyntiedustaja – _____</p> <p>Myyntiedustajan puhelinnumero – _____</p> <p>Asiakasnumero – _____</p> <p>Asennuspäivä – _____</p> |
|-----------|---|--|

| | | |
|-----------|--|---|
| FR | <p>COMMENT COMMANDER DES PIÈCES DÉTACHÉES – Voir le schéma ci-dessus.</p> <p>Utilisez uniquement des pièces fournies par la société TENNANT ou équivalentes. Les pièces et fournitures peuvent être commandées en ligne, par téléphone, fax, ou par courrier.</p> <p>Suivez les étapes ci-dessous pour assurer une livraison rapide.</p> <ol style="list-style-type: none"> (A) Identifiez le modèle de la machine. (B) Identifiez le numéro de série de la machine, à partir de l'étiquette signalétique. (C) Assurez-vous que le numéro de série correct est utilisé à partir de la liste de pièces détachées. Identifiez le numéro de pièce et la quantité. Ne commandez pas par page ou numéros de référence. Fournissez votre nom, le nom de votre société, votre numéro d'identification de client, l'adresse de facturation et d'expédition, le numéro de téléphone et le numéro du bon de commande. Fournissez des instructions d'expédition détaillées. <hr/> <p>(D) ▽ – identifie un assemblage ▲ – identifie les pièces composant l'assemblage</p> | <p>A remplir au moment de l'installation à titre de référence.</p> <p>Nº du modèle – _____</p> <p>Nº de série – _____</p> <p>Options de la machine – _____</p> <p>Agent commercial – _____</p> <p>Nº tél. de l'agent commercial – _____</p> <p>Numéro d'identification client – _____</p> <p>Date d'installation – _____</p> |
|-----------|--|---|

| | | |
|-----------|--|---|
| GR | <p>ΤΡΟΠΟΣ ΠΑΡΑΓΓΕΛΙΑΣ ΑΝΤΑΛΛΑΚΤΙΚΩΝ - Βλ. παραπάνω διάγραμμα.</p> <p>Χρησιμοποιήστε μόνο ανταλλακτικά παρεχόμενα από την TENNANT Company ή ισοδύναμα. Τα ανταλλακτικά και αναλώσιμα μπορούν να παραγγελθούν online, τηλεφωνικά, με φάξ ή ταχυδρομικά.</p> <p>Ακολουθήστε τα παρακάτω βήματα για να εξασφαλίσετε την έγκαιρη αποστολή τους.</p> <ol style="list-style-type: none"> (A) Βρείτε το μοντέλο μηχανήματος. (B) Βρείτε τον αριθμό σειράς του μηχανήματος από την ετικέτα στοιχείων. (C) Βεβαιωθείτε ότι χρησιμοποιείται ο σωστός αριθμός σειράς από τον κατάλογο ανταλλακτικών. Βρείτε κωδικό ανταλλακτικού και ποσότητα. Μην παραγγέλνετε βάσει σελίδας ή αριθμών αναφοράς. Δώστε το όνομα σας, όνομα εταιρείας, ID (κωδικό) πελάτη, διεύθυνση τιμολόγησης και αποστολής, αριθμό τηλεφώνου και αριθμό εντολής προμήθειας. Δώστε λεπτομερείς πληροφορίες αποστολής. <hr/> <p>(D) ▽ – υποδηλώνει υποσύστημα ▲ – υποδηλώνει τα μέρη που περιλαμβάνονται στο υποσύστημα</p> | <p>Παρακαλούμε συμπληρώστε κατά την ώρα της εγκατάστασης για μελλοντική αναφορά.</p> <p>Αρ. Μοντέλου – _____</p> <p>Αρ. σειράς – _____</p> <p>Επιλογές Μηχανήματος – _____</p> <p>Εκπ. πωλήσεων – _____</p> <p>Τηλ. εκπροσώπου πωλήσεων – _____</p> <p>Αριθμός πελάτη – _____</p> <p>Ημερομηνία εγκατάστασης – _____</p> |
|-----------|--|---|

| | | |
|-----------|--|--|
| HU | <p>HOGYAN RENDELJÜNK ALKATRÉSZEKET - Lásd: fenti diagramm.</p> <p>Kizárólag TENNANT vagy azzal egyenértékű cserealkatrészeket használjon. Az alkatrészeket és anyagokat meg lehet rendelni az Interneten keresztül, vagy telefonon, faxon és e-mailben.</p> <p>A pontos szállítás érdekében kövesse az alábbi lépéseket.</p> <ol style="list-style-type: none"> (A) Adja meg a gép típusát. (B) Az adatcímke alapján adja meg a gép gyártási számát. (C) Ügyeljen arra, hogy a megfelelő gyártási számot válassza ki az alkatrészlistáról. Adja meg a rendelési számot és a mennyiséget. A rendeléshez ne az oldalszámot vagy a hivatkozási számot használja. Adja meg a nevét, a cége nevét, az ügyfélaazonosító számát, a számlázási és szállítási címét, a telefonszámát és a rendelési számot. Adjon részletes szállítási utasításokat. <hr/> <p>(D) ▽ – a jel csomagra utal ▲ – a jel a csomagban található alkatrészekre utal</p> | <p>A későbbi visszakeresések érdekében kérjük, hogy a rovatokat az első üzembehelyezéskor töltse ki.</p> <p>Típusszám – _____</p> <p>Gyártási szám. – _____</p> <p>A gép felszereltsége – _____</p> <p>Kereskedelmi képviselő – _____</p> <p>Kereskedelmi képviselő telefonszáma – _____</p> <p>Ügyfél azonosító száma – _____</p> <p>Üzembehelyezés dátuma – _____</p> |
|-----------|--|--|

| | | |
|-----------|---|---|
| HR | <p>NARUIVANJE DIJELOVA – Pogledajte dijagram iznad</p> <p>Koristite isključivo dijelove tvrtke TENNANT ili jednakovrijedne dijelova. Dijelove i potrošni materijal možete naručiti preko interneta, telefonom, faksom ili poštom.</p> <p>Slijedite sljedeće korake kako biste osigurali brzu isporuku.</p> <ol style="list-style-type: none"> (A) Ustanovite model stroja. (B) Ustanovite serijski broj stroja s pločice s podacima. (C) Provjerite da koristite odgovarajući serijski broj sa spiska dijelova. Odredite broj dijela i količinu. Ne naručujte na osnovu brojeva stranice ili referentnih brojeva. Navedite vaše ime, ime tvrtke, korisnički identifikacijski broj, adresu za naplatu i dostavu, broj telefona i broj kupovine. Navedite detaljne upute za dostavu. <hr/> <p>(D) ▽ – Odredite sklop ▲ – Odredite dijelove uključene u sklop</p> | <p>Molimo ispunite prilikom montaže za buduće potrebe.</p> <p>Broj modela – _____</p> <p>Serijski broj – _____</p> <p>Mogućnosti stroja – _____</p> <p>Prodajni predstavnik – _____</p> <p>Br. telefona prod. predst. – _____</p> <p>Korisnički identifikacijski broj – _____</p> <p>Datum montaže – _____</p> |
|-----------|---|---|

| | | |
|-----------|--|---|
| IT | <p>COME ORDINARE LE PARTI – Vedere schema precedente.</p> <p>Utilizzare solo ricambi forniti da TENNANT o equivalenti. Ricambi e forniture possono essere ordinati online, per telefono, via fax o per posta elettronica.</p> <p>Per ottenere una consegna rapida, seguire i passaggi indicati di seguito.</p> <ol style="list-style-type: none"> (A) Identificare il modello della macchina. (B) Identificare il numero di serie della macchina dall'etichetta dei dati. (C) Utilizzare il numero di serie corretto presente nell'elenco delle parti di ricambio. Identificare numero di parte e quantità. Non ordinare per numero di pagina o di riferimento. Fornire nome del contatto, nome della società, numero di ID cliente, indirizzo di fatturazione e di spedizione, numero di telefono e numero di ordine di acquisto. Fornire istruzioni dettagliate per la spedizione. <hr/> <p>(D) ▽ – identifica un gruppo ▲ – identifica parti comprese in un gruppo</p> | <p>Compilare il modulo al momento dell'installazione per poterlo consultare in futuro in caso di necessità.</p> <p>N. Modello – _____</p> <p>N. Serie – _____</p> <p>Opzioni della macchina – _____</p> <p>Venditore – _____</p> <p>Tel. venditore – _____</p> <p>Numero ID cliente – _____</p> <p>Data di installazione – _____</p> |
|-----------|--|---|

| | | |
|-----------|--|---|
| LT | <p>KAIP UŽSISAKYTI DALIS – žr. diagramą viršuje</p> <p>Naudokite tik "Tennant" kompanijos tiekiamas arba lygiavertes joms dalis. Dalis galite užsisakyti internetu, telefonu, faksu bei elektroniniu paštu.</p> <p>Kad užsakymas būtų greitai įvykdytas, laikykitės išvardytų taisyklių.</p> <ol style="list-style-type: none"> (A) Nurodykite mašinos modelį. (B) Norodyskite mašinos serijos numerį, kurį rasite ant duomenų žymės. (C) Įsitikinkite, kad nurodomas tikslus serijos numeris iš dalių sąrašo. Nurodykite dalies numerį ir reikiamą kiekį. Neužsakinėkite pagal puslapius ar nuorodos numerius. Nurodykite savo vardą, kompanijos pavadinimą, kliento ID numerį, sąskaitos išrašymo ir vežimo adresą, telefono numerį ir pirkimo užsakymo numerį. Nurodykite išsamias gabenimo instrukcijas. | <p>Prašome užpildyti montavimo metu, siekiant gauti informaciją ateityje.</p> <p>Modelio nr. – _____</p> <p>Serijos nr. – _____</p> <p>Mašinos parinktys – _____</p> <p>Prekybos atstovas – _____</p> <p>Komivojažieriaus tel. nr. – _____</p> <p>Pirkėjo ID numeris – _____</p> <p>Sumontavimo data – _____</p> |
| | <p>(D) ▽ – žymi sistemą ▲ – nurodo sistemos dalis</p> | |

| | | |
|-----------|--|--|
| LV | <p>KĀ PASŪTĪT REZERVES DETALĀS – Skat. diagrammu iepriekš</p> <p>izmantojiet tikai TENNANT Company piegādātās vai tām līdzvērtīgas rezerves detaļas. Daļas un piegādi var pasūtīt internetā, pa tālruni, pa faksu vai pastu.</p> <p>Lai nodrošinātu savlaicīgu piegādi, sekojiet zemāk aprakstītajiem soļiem.</p> <ol style="list-style-type: none"> (A) Nosakiet mašinas modeli. (B) Nosakiet mašinas sērijas numuru un tehnisko datu uzlīmes. (C) Pārliedzieties, ka tiek uzrakstīts attiecīgais sērijas numurs no detaļu saraksta. Nosakiet detaļas numuru un skaitu. Veicot pasūtījumus neatsaucieties uz lapušu vai norādes numuriem. Uzrakstiet savu vārdu, uzņēmuma nosaukumi, klienta identitātes numuru, adresi rēķina piesūtīšanai un piegādei un pirkuma pasūtījuma numuru. Sniedziet detalizētu informāciju par piegādi. | <p>Veicot uzstādīšanu, lūdzam pierakstīt attiecīgo informāciju izmantošanai turpmāk.</p> <p>Modeļa Nr. – _____</p> <p>Sērijas Nr. – _____</p> <p>Iekārtas papildaprīkojums – _____</p> <p>Pārdošanas pārst. – _____</p> <p>Pārdošanas pārst. tālr. Nr. – _____</p> <p>Klienta identitātes numuru – _____</p> <p>Uzstādīšanas datums – _____</p> |
| | <p>(D) ▽ – nosaka ierīci ▲ – nosaka detaļas, kas ir komplektā ar ierīci</p> | |

| | | |
|-----------|--|--|
| NL | <p>HOE ONDERDELEN TE BESTELLEN – Zie schema hierboven.</p> <p>Gebruik alleen onderdelen die door TENNANT Company zijn geleverd of soortgelijke onderdelen. Onderdelen en voorraden kunnen online, per telefoon, fax of schriftelijk besteld worden.</p> <p>Volg de stappen hieronder om een juiste levering te garanderen.</p> <ol style="list-style-type: none"> (A) Bepaal het machinemodel. (B) Lees het serienummer van de machine af van het gegevenslabel. (C) Zorg dat het juiste serienummer wordt gebruikt uit de onderdelenlijst. Bepaal het artikelnummer en het aantal. Bestel niet aan de hand van pagina's of referentienummers Geef uw naam, bedrijfsnaam, klantnummer, factuur- en leveringsadres, telefoonnummer en bestelnummer op. Geef gedetailleerde leveringsinstructies op. | <p>Vul tijdens installatie de onderstaande gegevens in voor eventueel toekomstig gebruik.</p> <p>Modelnr. – _____</p> <p>Serienr. – _____</p> <p>Machine-opties – _____</p> <p>Verkoopvert. – _____</p> <p>Telnr. verkoopvert. – _____</p> <p>Klantnummer – _____</p> <p>Installatiedatum – _____</p> |
| | <p>(D) ▽ – geeft een eenheid aan ▲ – geeft de onderdelen van de eenheid aan</p> | |

| | | |
|-----------|--|---|
| NO | <p>HVORDAN BESTILLE DELER – Se diagram over.</p> <p>Bruk kun deler levert av TENNANT Company eller ekvivalente deler. Deler og forsyninger kan bestilles online, per telefon, per faks eller per post.</p> <p>Følg trinnene under for å sikre rask levering.</p> <ol style="list-style-type: none"> (A) Angi maskinmodellen. (B) Angi maskinens serienummer fra typeskiltet. (C) Forsikre deg om at korrekt serienummer brukes fra delelisten. Angi delenummer og antall. Bestill ikke ut fra side- eller referansenumre. Angi ditt navn, firmanavn, kunde-ID-nummer, fakturerings- og forsendelsesadresse, telefonnummer og innkjøpsordrenummer. Angi detaljerte forsendelsesinstruksjoner. | <p>Fyll ut ved installasjonstidspunkt for fremtidig bruk.</p> <p>Modellnr. – _____</p> <p>Serienr. – _____</p> <p>Maskinens tillegg – _____</p> <p>Salgsrep. – _____</p> <p>Salgsrep. telefonnr. – _____</p> <p>Kunde-ID-nummer – _____</p> <p>Installasjonsdato – _____</p> |
| | <p>(D) ▽ – angir en delegruppe ▲ – angir deler inkludert i en delegruppe</p> | |

| | | |
|-----------|--|---|
| PL | <p>JAK ZAMAWIAĆ CZĘŚCI - patrz schemat powyżej.</p> <p>Należy używać wyłącznie części dostarczanych przez firmę TENNANT Company lub równoważnych. Części i dostawy mogą być zamawiane online, przez telefon, faksem lub pocztą.</p> <p>Aby zapewnić szybką dostawę, należy przestrzegać następujących wskazówek.</p> <ol style="list-style-type: none"> (A) Określić model maszyny. (B) Określić numer seryjny maszyny znajdujący się na tabliczce znamionowej. (C) Odszukać ten numer seryjny w wykazie części. Określić numer części i ilość. Nie zamawiać na podstawie numeru strony lub liczby porządkowej wykazu. Podać swoje nazwisko, nazwę firmy, numer identyfikacyjny klienta, adres dostawy i dostarczenia rachunku, numer telefonu i numer zamówienia zakupu. Podać dokładne instrukcje dotyczące dostawy. | <p>Prosimy wpisać datę instalacji do późniejszego wykorzystania.</p> <p>Nr modelu – _____</p> <p>Nr seryjny – _____</p> <p>Opcje maszyny – _____</p> <p>Przedst. sprzedaży – _____</p> <p>Nr tel. przedst. sprzed. – _____</p> <p>Nr ident. klienta – _____</p> <p>Data instalacji – _____</p> |
| | <p>(D) ▽ – oznacza zespół ▲ – oznacza część w zespole</p> | |

| | | |
|-------------|--|--|
| PT G | <p>COMO ENCOMENDAR PEÇAS – Consulte o diagrama acima.</p> <p>Utilize apenas peças fornecidas pela TENNANT Company ou equivalentes. As peças e consumíveis podem ser encomendados online, por telefone, fax ou correio.</p> <p>Siga os passos abaixo para garantir uma entrega rápida.</p> <ol style="list-style-type: none"> (A) Identifique o modelo da máquina. (B) Identifique o número de série da máquina que se encontra na etiqueta de dados. (C) Certifique-se de que usa o número de série correcto da lista de peças. Identifique o número de produto e a quantidade. Não encomende através de números de página ou de referência. Forneça o seu nome, o nome da empresa, o número de ID do cliente, os endereços de facturação e entrega, o número de telefone e o número da nota de encomenda. Forneça instruções de entrega detalhadas. | <p>Preencha na altura da instalação para futura referência.</p> <p>Modelo nº – _____</p> <p>Nº de série – _____</p> <p>Opcões da máquina – _____</p> <p>Vendedor – _____</p> <p>Telefone do vendedor – _____</p> <p>Número de ID do cliente – _____</p> <p>Data de instalação – _____</p> |
| | <p>(D) ▽ – identifica uma unidade ▲ – identifica peças incluídas numa unidade</p> | |

| | | |
|-----------|--|--|
| RU | <p>КАК ЗАКАЗАТЬ ЗАПЧАСТИ - См. схему ниже.</p> <p>Используйте только запчасти, поставляемые компанией TENNANT или их аналоги. Запасные части и расходные материалы можно заказать в режиме онлайн, телефоном, факсом или электронной почтой.</p> <p>Для своевременной доставки следуйте описанным ниже инструкциям.</p> <ol style="list-style-type: none"> (A) Укажите модель машины. (B) Укажите серийный номер машины, обозначенный на табличке технических данных. (C) Удостоверьтесь, что надлежащий серийный номер перечислен в списке запчастей. Укажите номер детали и нужное количество. Не используйте номера страниц или ссылок. Укажите свое имя, название компании, идентификационный номер покупателя, расчетный адрес и адрес доставки, телефонный номер и номер заказа на покупку. Укажите подробные сведения о доставке. | <p>Во время установки заполните, пожалуйста, эти сведения для того, чтобы ссылаться в дальнейшем.</p> <p>Модель Э – _____</p> <p>Серийный Э – _____</p> <p>Опции машины – _____</p> <p>Торговый представитель – _____</p> <p>Телефон торгового представителя – _____</p> <p>Идент. номер покупателя – _____</p> <p>Дата установки – _____</p> |
| | <p>(D) ▽ – означает узел ▲ – обозначает деталь узла</p> | |

| | | |
|-----------|--|---|
| SE | <p>BESTÄLLNING AV RESERVDLAR – Se ovanstående schema.</p> <p>Använd endast delar från Tennant Company eller likvärdiga. Delar och material kan beställas online, telefoniskt, per fax eller post.</p> <p>Följ nedanstående steg för en snabb leverans.</p> <ol style="list-style-type: none"> (A) Identifiera maskinens modell. (B) Identifiera maskinens serienummer på typskylten. (C) Kontrollera att rätt serienummer används från dellistan. Identifiera artikelnumret och mängden. Beställ inte med hjälp av sido- eller referensnummer. Uppge ditt namn, företagets namn, kundens ID-nummer, faktura- och leveransadress, telefonnummer och ordernumret vid inköp. Ge detaljerade transportanvisningar. | <p>Fyll i vid installation och spar för framtida bruk.</p> <p>Modellnr. – _____</p> <p>Serienr. – _____</p> <p>Tilvalsutrustning – _____</p> <p>Försäljare – _____</p> <p>Försäljarens tel.nr. – _____</p> <p>Kundnummer – _____</p> <p>Installationsdatum – _____</p> |
| | <p>(D) ▽ – identifierar en modul ▲ – identifierar delar som ingår i en modul</p> | |

| | | |
|-----------|--|--|
| SK | <p>POSTUP PRI OBJEDNÁVANÍ ČASTÍ - Pozri vyššie uvedený diagram.</p> <p>Využívajte výhradne dielce dodané spoločnosťou TENNANT, alebo ich ekvivalenty. Dielce a položky je možné objednať online, telefonicky, faxom, alebo poštou.</p> <p>Na zabezpečenie promptného doručenia sa riadte nasledovnými krokmi.</p> <ol style="list-style-type: none"> (A) Identifikujte model stroja. (B) Z etikety s údajmi identifikujte sériové číslo stroja. (C) Ubezpečte sa, že ste zadali správne sériové číslo zo zoznamu dielcov. Identifikujte číslo dielu a množstvo. Neobjednávajú pomocou čísel strán, alebo referenčných čísel. Zadajte Vaše meno, meno spoločnosti, ID číslo zákazníka, fakturačnú a prepravnú adresu, telefónne číslo a objednávacie číslo dielu. Uveďte podrobné prepravné pokyny. | <p>Vypíšte prosím pri inštalácii pre prípad potreby v budúcnosti.</p> <p>č. modelu – _____</p> <p>Sériové č. – _____</p> <p>Zvláštne príslušenstvo stroja – _____</p> <p>Obchodné zastúpenie – _____</p> <p>Obch. zastúpenie tel. č. – _____</p> <p>ID č. zákazníka – _____</p> <p>Dátum inštalácie – _____</p> |
| | <p>(D) ▽ – identifikuje sadu ▲ – identifikuje časti sady</p> | |

| | | |
|-----------|---|---|
| SL | <p>NAROČANJE NADOMESTNIH DELOV - glejte zgornjo sliko.</p> <p>Uporabljajte samo originalne nadomestne dele Tennant ali enakovredne dele. Dele in potrošni material lahko naročite prek spleta, po telefonu, faksu ali pošti.</p> <p>Za zagotovitev čimbolj hitre dostave sledite spodnjim navodilom.</p> <ol style="list-style-type: none"> (A) Ugotovite model stroja. (B) Na ploščici s podatki poiščite serijsko številko stroja. (C) Poskrbite, da na seznamu nadomestnih delov poiščete pravilno serijsko številko. Poiščite številko dela in potrebno količino. Pri naročilih ne navajajte strani ali referenčne številke. Navedite svoje ime, ime podjetja, ID številko stranke, naslova za dostavo in izdajo računa, telefonsko številko in številko naročila. Navedite podrobna navodila za dostavo. | <p>Prosimo, da ob vgradnji izpolnite te podatke, da vam bodo v prihodnje na voljo.</p> <p>Št. modela – _____</p> <p>Serijska številka – _____</p> <p>Dodatna oprema stroja – _____</p> <p>Prodajni predstavnik – _____</p> <p>Telefonska št. prodajnega predstavnika – _____</p> <p>Številka stranke – _____</p> <p>Datum vgradnje – _____</p> |
| | <p>(D) ▽ – označuje sklop ▲ – označuje dele sklopa</p> | |

| | | |
|-----------|---|--|
| TR | <p>PARÇALARIN SİPARİŞ EDİLMESİ - Yukarıdaki şemaya bakın.</p> <p>Yalnızca TENNANT Company'den sağlanan veya eşdeğerde parçalar kullanın. Parça veya sarf malzemeleri çevrimiçi olarak, telefonla, faksla veya postayla sipariş edilebilir.</p> <p>Zamanında teslimatı sağlamak için aşağıdaki adımları izleyin.</p> <ol style="list-style-type: none"> (A) Makine modelini belirtin. (B) Veri etiketinden makine seri numarasını belirtin. (C) Parça listesinden uygun seri numarasının kullanıldığından emin olun. Parça numarasını ve miktarını belirtin. Sayfa veya referans numaralarını kullanarak sipariş vermeyin. Adınızı, şirketinizin adını, müşteri kimlik numaranızı, faturalama ve sevkiyat adreslerini, telefon numarasını ve satın alma siparişi numarasını belirtin. Ayrıntılı sevkiyat talimatlarını belirtin. | <p>İleri tarihlerde başvurmak için lütfen kurulum sırasında doldurun.</p> <p>Model No. - _____</p> <p>Seri No. - _____</p> <p>Makine Seçenekleri - _____</p> <p>Satış Temsilcisi - _____</p> <p>Satış Temsilcisi telefon no. - _____</p> <p>Müşteri Kimlik Numarası - _____</p> <p>Kurulum Tarihi - _____</p> |
| | <p>(D) ▽ – bir tertibatı belirtir ▲ – tertibattaki parçaları belirtir</p> | |

GENERAL RECOMMENDED MAINTENANCE

General Recommended Maintenance Items

| Ref. | Part No. | Serial Number | Description | Qty. |
|------|----------|---------------|--|------|
| | 1200430 | (0000- |) Blade, Sqge, Side, 22.50l, Linatex | 2 |
| | 1202159 | (0000- |) Blade, Sqge, Side, 22.50l, Ure | 2 |
| | 1202160 | (0000- |) Blade, Sqge, Side, 22.50l, Gum | 2 |
| | 1200383 | (0000- |) Blade, Sqge, Front, 42.59l [Linard] | 1 |
| | 1200384 | (0000- |) Blade, Sqge, Rear, Linatex | 1 |
| | 1201825 | (0000- |) Blade, Sqge, Front, 43.19l [Gum] | 1 |
| | 1201823 | (0000- |) Blade, Sqge, Front, 43.19l [Urethane] | 1 |
| | 1201826 | (0000- |) Blade, Sqge, Rear, Gum | 1 |
| | 1201824 | (0000- |) Blade, Sqge, Rear, Urethane | 1 |
| | 1054100 | (0000- |) Wheel, 04.0d 2.56w 0.41b | 2 |
| | 363162 | (0000- |) Wheel, 04.0d 0.89w 0.64b | 2 |
| | 1205850 | (0000- |) Caster Assy, Swivel | 2 |
| | 1027944 | (0000- |) Battery, Wet, 06vdc 0240ah, W/O Carton | 6 |
| | 1070586 | (0000- |) Battery, Wet, 06vdc 0360ah, W/O Carton | 6 |
| ▽ | 9010935 | (0000- |) Tool, Belt, Cyl Head, Afmkt [T12] (Cylindrical Scrub Head) | 2 |
| ▲ | 1200334 | (0000- |) Belt, Drive, 7 Grv | 2 |
| ▲ | 1203758 | (0000- |) Tool, Installation, Belt | 1 |
| | 1201053 | (0000- |) Skirt, Rbr, Front, Disc (Disc Scrub Head) | 1 |
| | 1201185 | (0000- |) Strip, Skirt, Rear, Disc (Disc Scrub Head) | 1 |
| | 361144 | (0000- |) Key, Ignition, Sgl | 1 |
| | 16411 | (0000- |) Off Whites/G Acrylic12.8oz[Acm101-00171] | 1 |
| | 16412 | (0000- |) Teal Blue S/G Enamel12.8oz[lcm101-70266] | 1 |
| | 377540 | (0000- |) Paint, Airdry, Blk, 12oz | 1 |
| | 377538 | (0000- |) Paint, Airdry, Gray, 12oz [Enamel] | 1 |
| | 377537 | (0000- |) Iron Gray S/G Enamel12.8oz[lcm101-00517] | 1 |

SECTION 2

| Contents | Page |
|---|------|
| Fig. 1 – Replacement Brushes, Scrub Head | 2-2 |
| Fig. 2 – Replacement Brushes, Side Brush | 2-4 |
| Fig. 3 – Main Frame Group | 2-6 |
| Fig. 4 – Front Bumper and Side Door Group | 2-8 |
| Fig. 5 – Seat Support Group | 2-10 |
| Fig. 6 – Seat Group, Standard | 2-12 |
| Fig. 7 – Seat Kit, Deluxe | 2-14 |
| Fig. 8 – Steering and Instrument Panel Group, T12 | 2-16 |
| Fig. 9 – Steering and Instrument Panel Group, T12XP | 2-18 |
| Fig. 10 – Front Cover and Directional Pedal Group | 2-20 |
| Fig. 11 – Scrub Head Lift Group | 2-22 |
| Fig. 12 – Scrub Head and Drive Motor Group, Disk | 2-24 |
| Fig. 13 – Scrub Head Frame Group, Cylindrical | 2-26 |
| Fig. 14 – Scrub Head Drive Motor Group, Cylindrical | 2-28 |
| Fig. 15 – Scrub Head Side Squeegee Group, Right Hand | 2-30 |
| Fig. 16 – Scrub Head Side Squeegee Group, Left Hand | 2-32 |
| Fig. 17 – Recovery Tank Group | 2-34 |
| Fig. 18 – Vacuum Fan Group | 2-36 |
| Fig. 19 – Solution Tank Group | 2-38 |
| Fig. 20 – Rear Squeegee Lift Group | 2-40 |
| Fig. 21 – Rear Squeegee Kit | 2-42 |
| Fig. 22 – Strobe Light and Backup Alarm Kit | 2-44 |
| Fig. 23 – Electrical Circuit Board Group | 2-46 |
| Fig. 24 – Electrical Contactor and Wires Group | 2-48 |
| Fig. 25 – Battery Tray Group | 2-50 |
| Fig. 26 – Electrical Schematic Group | 2-52 |
| Fig. 27 – Wire Harnesses Group | 2-56 |
| Fig. 28 – Labels Group | 2-61 |

Fig. 1 - Replacement Brushes, Scrub Head

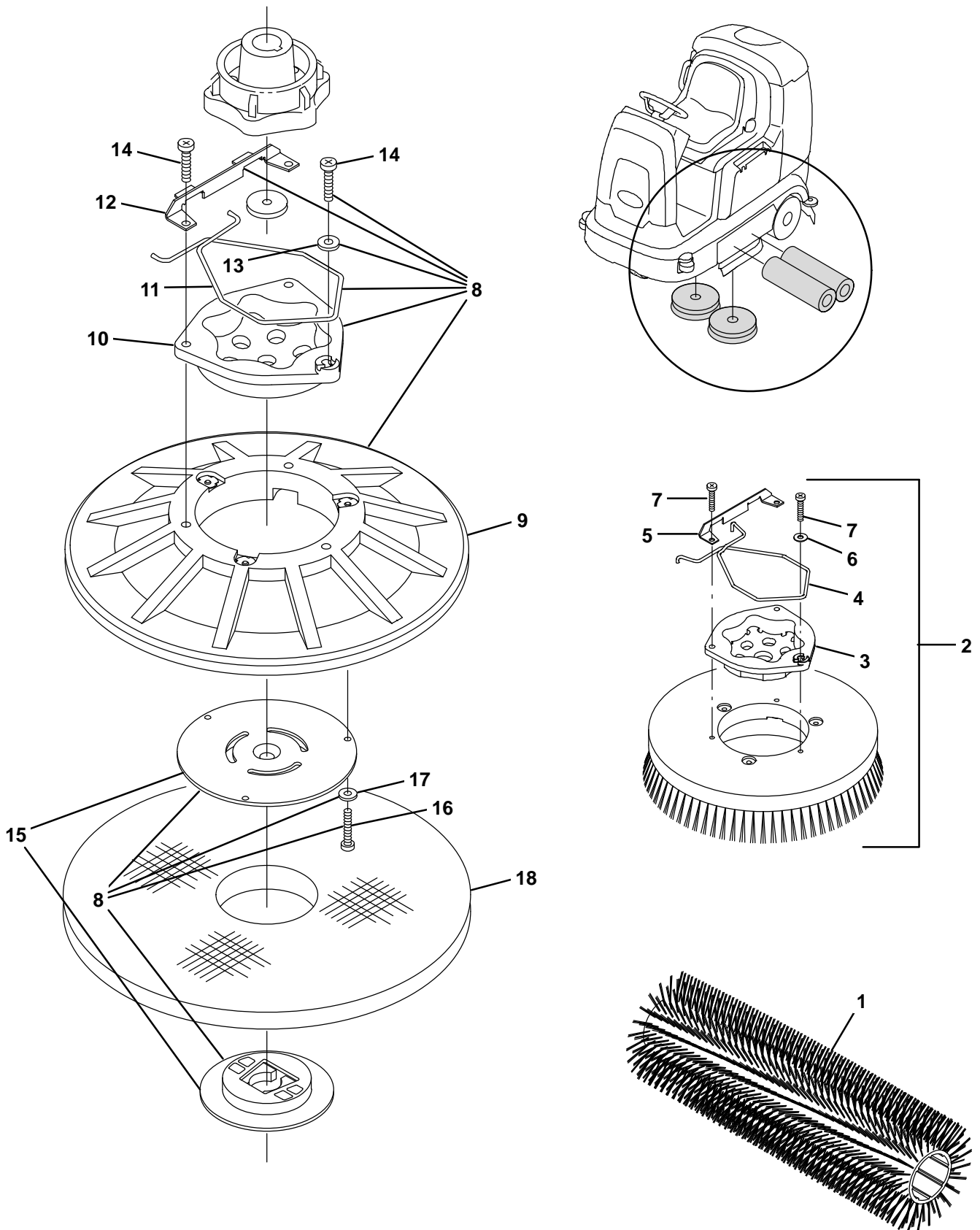


Fig. 1 – Replacement Brushes, Scrub Head

| Ref. | Part No. | Serial Number | Description | Qty. | |
|------|----------|---------------|--|---|---|
| 1 | 1201572 | (0000– |) Brush, Scb, 31l, 18sr, Polypropylene, Spl | 2 | |
| 1 | 1201926 | (0000– |) Brush, Scb, 31l, 18sr, Polypropylene, 2 Way, Spl | 2 | |
| 1 | 1201927 | (0000– |) Brush, Scb, 31l, 18sr, Polyester, Spl | 2 | |
| 1 | 1201928 | (0000– |) Brush, Scb, 31l, 18sr, Super Abrasive | 2 | |
| ▽ | 2 | 30241 | (0000– |) Brush Assy, Disk, Scb, 16.0d, Polypropylene | 2 |
| ▲ | 3 | 1017368 | (0000– |) Hub, Drive, Brush, Disk, 3hole 5.8bc | 1 |
| ▲ | 4 | 14838 | (0000– |) Spring, Wir, 0.16d, Brush Retaining | 1 |
| ▲ | 5 | 24299 | (0000– |) Bracket, Retainer, Spring | 1 |
| ▲ | 6 | 01684 | (0000– |) Washer, Flat, 0.27b 0.69d .05, Ss | 1 |
| ▲ | 7 | 32746 | (0000– |) Screw, Pan, Phl, M6 X 1.00 X 35, Ss | 2 |
| ▽ | 2 | 1042500 | (0000– |) Brush Assy, Disk, Scb, 16.0d, Polypropylene Stiff | 2 |
| ▲ | 3 | 1017368 | (0000– |) Hub, Drive, Brush, Disk, 3hole 5.8bc | 1 |
| ▲ | 4 | 14838 | (0000– |) Spring, Wir, 0.16d, Brush Retaining | 1 |
| ▲ | 5 | 24299 | (0000– |) Bracket, Retainer, Spring | 1 |
| ▲ | 6 | 01684 | (0000– |) Washer, Flat, 0.27b 0.69d .05, Ss | 1 |
| ▲ | 7 | 32746 | (0000– |) Screw, Pan, Phl, M6 X 1.00 X 35, Ss | 2 |
| ▽ | 2 | 1042499 | (0000– |) Brush Assy, Disk, Scb, 16.0d, Nylon | 2 |
| ▲ | 3 | 1017368 | (0000– |) Hub, Drive, Brush, Disk, 3hole 5.8bc | 1 |
| ▲ | 4 | 14838 | (0000– |) Spring, Wir, 0.16d, Brush Retaining | 1 |
| ▲ | 5 | 24299 | (0000– |) Bracket, Retainer, Spring | 1 |
| ▲ | 6 | 01684 | (0000– |) Washer, Flat, 0.27b 0.69d .05, Ss | 1 |
| ▲ | 7 | 32746 | (0000– |) Screw, Pan, Phl, M6 X 1.00 X 35, Ss | 2 |
| ▽ | 2 | 1042504 | (0000– |) Brush Assy, Disk, Scb, 16.0d, Super Abrasive | 2 |
| ▲ | 3 | 1017368 | (0000– |) Hub, Drive, Brush, Disk, 3hole 5.8bc | 1 |
| ▲ | 4 | 14838 | (0000– |) Spring, Wir, 0.16d, Brush Retaining | 1 |
| ▲ | 5 | 24299 | (0000– |) Bracket, Retainer, Spring | 1 |
| ▲ | 6 | 01684 | (0000– |) Washer, Flat, 0.27b 0.69d .05, Ss | 1 |
| ▲ | 7 | 32746 | (0000– |) Screw, Pan, Phl, M6 X 1.00 X 35, Ss | 2 |
| ▽ | 8 | 397916 | (0000– |) Driver Assy, Pad, 16. | 2 |
| ▲ | 9 | 397976 | (0000– |) Disk, Driver, Pad, W/ Face, 16.0d | 1 |
| ▲ | 10 | 15539 | (0000– |) Hub, Drive, Brush, Disk, 3hole 5.8bc[6t] | 1 |
| ▲ | 11 | 14838 | (0000– |) Spring, Wir, 0.16d, Brush Retaining | 1 |
| ▲ | 12 | 24299 | (0000– |) Bracket, Retainer, Spring | 1 |
| ▲ | 13 | 01684 | (0000– |) Washer, Flat, 0.27b 0.69d .05, Ss | 1 |
| ▲ | 14 | 32746 | (0000– |) Screw, Pan, Phl, M6 X 1.00 X 35, Ss | 1 |
| ▲ | 15 | 370095 | (0000– |) Device, Centering, Clip On, TI [Gf Pp] | 1 |
| ▲ | 16 | 09198 | (0000– |) Screw, Pan, Phl, M4 X 0.70 X 35, Ss | 3 |
| ▲ | 17 | 41579 | (0000– |) Washer, Flat, 08, Ss | 3 |
| | 18 | 63248–1 | (0000– |) Pad, Stripping, 16.0d, Brown[1pick=1pad] | 2 |
| | 18 | 63248–2 | (0000– |) Pad, Scrubbing, 16.0d, Blu [1pick=1pad] | 2 |
| | 18 | 63248–3 | (0000– |) Pad, Buff, 16.0d, Red [1pick=1pad] | 2 |
| | 18 | 63248–4 | (0000– |) Pad, Polish, 16.0d, White [1pick=1pad] | 2 |
| | 18 | 370092 | (0000– |) Pad, Stripping, 16.0d[Hi Prod, Black, 1pick=1pad] | 2 |
| | 18 | 1201572 | (0000– |) Pac, Surf Prep, 16.0d [Maroon, 1pick=1pad] | 2 |

Fig. 2 – Replacement Brushes, Side Brush

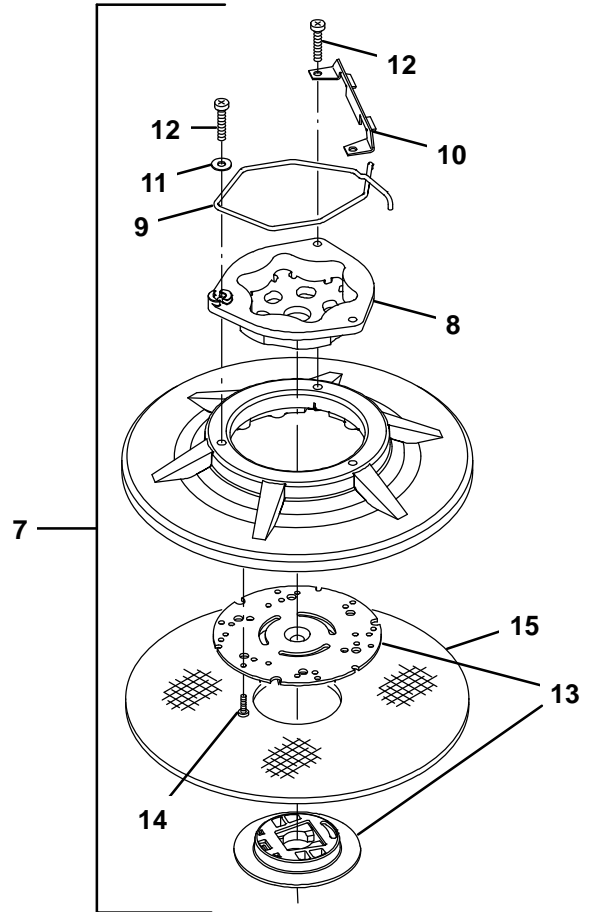
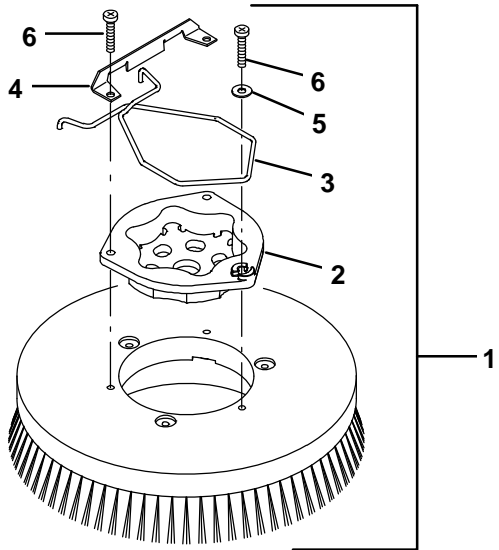
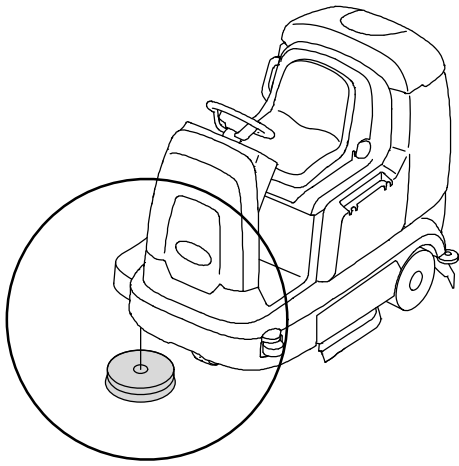


Fig. 2 – Replacement Brushes, Side Brush

| | Ref. | Part No. | Serial Number | Description | Qty. |
|---|------|----------|---------------|---|------|
| ▽ | 1 | 1042492 | (0000– |) Brush Assy, Disk, Scb, 13.0d, Nylon (Scrubbing) | 1 |
| ▲ | 2 | 1017368 | (0000– |) Hub, Drive, Brush, Disk, 3hole 5.8bc | 1 |
| ▲ | 3 | 14838 | (0000– |) Spring, Wir, 0.16d, Brush Retaining | 1 |
| ▲ | 4 | 24299 | (0000– |) Bracket, Retainer, Spring | 1 |
| ▲ | 5 | 01684 | (0000– |) Washer, Flat, 0.27b 0.69d .05, Ss | 1 |
| ▲ | 6 | 32746 | (0000– |) Screw, Pan, Phl, M6 X 1.00 X 35, Ss | 3 |
| ▽ | 1 | 1042494 | (0000– |) Brush Assy, Disk, Scb, 13.0d, Polypropylene Stiff (Scrubbing) | 1 |
| ▲ | 2 | 1017368 | (0000– |) Hub, Drive, Brush, Disk, 3hole 5.8bc | 1 |
| ▲ | 3 | 14838 | (0000– |) Spring, Wir, 0.16d, Brush Retaining | 1 |
| ▲ | 4 | 24299 | (0000– |) Bracket, Retainer, Spring | 1 |
| ▲ | 5 | 01684 | (0000– |) Washer, Flat, 0.27b 0.69d .05, Ss | 1 |
| ▲ | 6 | 32746 | (0000– |) Screw, Pan, Phl, M6 X 1.00 X 35, Ss | 3 |
| ▽ | 1 | 1042496 | (0000– |) Brush Assy, Disk, Scb, 13.0d, Super Abrasive (Scrubbing) | 1 |
| ▲ | 2 | 1017368 | (0000– |) Hub, Drive, Brush, Disk, 3hole 5.8bc | 1 |
| ▲ | 3 | 14838 | (0000– |) Spring, Wir, 0.16d, Brush Retaining | 1 |
| ▲ | 4 | 24299 | (0000– |) Bracket, Retainer, Spring | 1 |
| ▲ | 5 | 01684 | (0000– |) Washer, Flat, 0.27b 0.69d .05, Ss | 1 |
| ▲ | 6 | 32746 | (0000– |) Screw, Pan, Phl, M6 X 1.00 X 35, Ss | 3 |
| ▽ | 1 | 30240 | (0000– |) Brush Assy, Disk, Scb, 13.0d, Polypropylene (Scrubbing) | 1 |
| ▲ | 2 | 1017368 | (0000– |) Hub, Drive, Brush, Disk, 3hole 5.8bc | 1 |
| ▲ | 3 | 14838 | (0000– |) Spring, Wir, 0.16d, Brush Retaining | 1 |
| ▲ | 4 | 24299 | (0000– |) Bracket, Retainer, Spring | 1 |
| ▲ | 5 | 01684 | (0000– |) Washer, Flat, 0.27b 0.69d .05, Ss | 1 |
| ▲ | 6 | 32746 | (0000– |) Screw, Pan, Phl, M6 X 1.00 X 35, Ss | 3 |
| ▽ | 7 | 379013 | (0000– |) Driver Assy, Pad, 13.0d | 2 |
| ▲ | 8 | 1017368 | (0000– |) Hub, Drive, Brush, Disk, 3hole 5.8bc | 1 |
| ▲ | 9 | 1017957 | (0000– |) Spring, Retaining, Brush | 1 |
| ▲ | 10 | 24299 | (0000– |) Bracket, Retainer, Spring | 1 |
| ▲ | 11 | 01684 | (0000– |) Washer, Flat, 0.27b 0.69d .05, Ss | 1 |
| ▲ | 12 | 32746 | (0000– |) Screw, Pan, Phl, M6 X 1.00 X 35, Ss | 3 |
| ▲ | 13 | 370095 | (0000– |) Device, Centering, Clip On, TI [Gf Pp] | 1 |
| ▲ | 14 | 360943 | (0000– |) Screw, Pan, Phl, 10–14 X 0.75, F/ Plstc | 3 |
| | 15 | 89046 | (0000– |) Pad, Stripping, 13.0d, Brown[1pick=1pad] | 2 |
| | 15 | 89047 | (0000– |) Pad, Scrubbing, 13.0d, Blue | 2 |
| | 15 | 89048 | (0000– |) Pad, Buff, 13.0d, Red [1pick=1pad] | 2 |
| | 15 | 89049 | (0000– |) Pad, Polish, 13.0d, White [1pick=1pad] | 2 |
| | 15 | 1051024 | (0000– |) Pad, Surf Prep, 13.0d [Mar, 1pick=1pad] | 2 |

Fig. 3 – Main Frame and Wheels Group

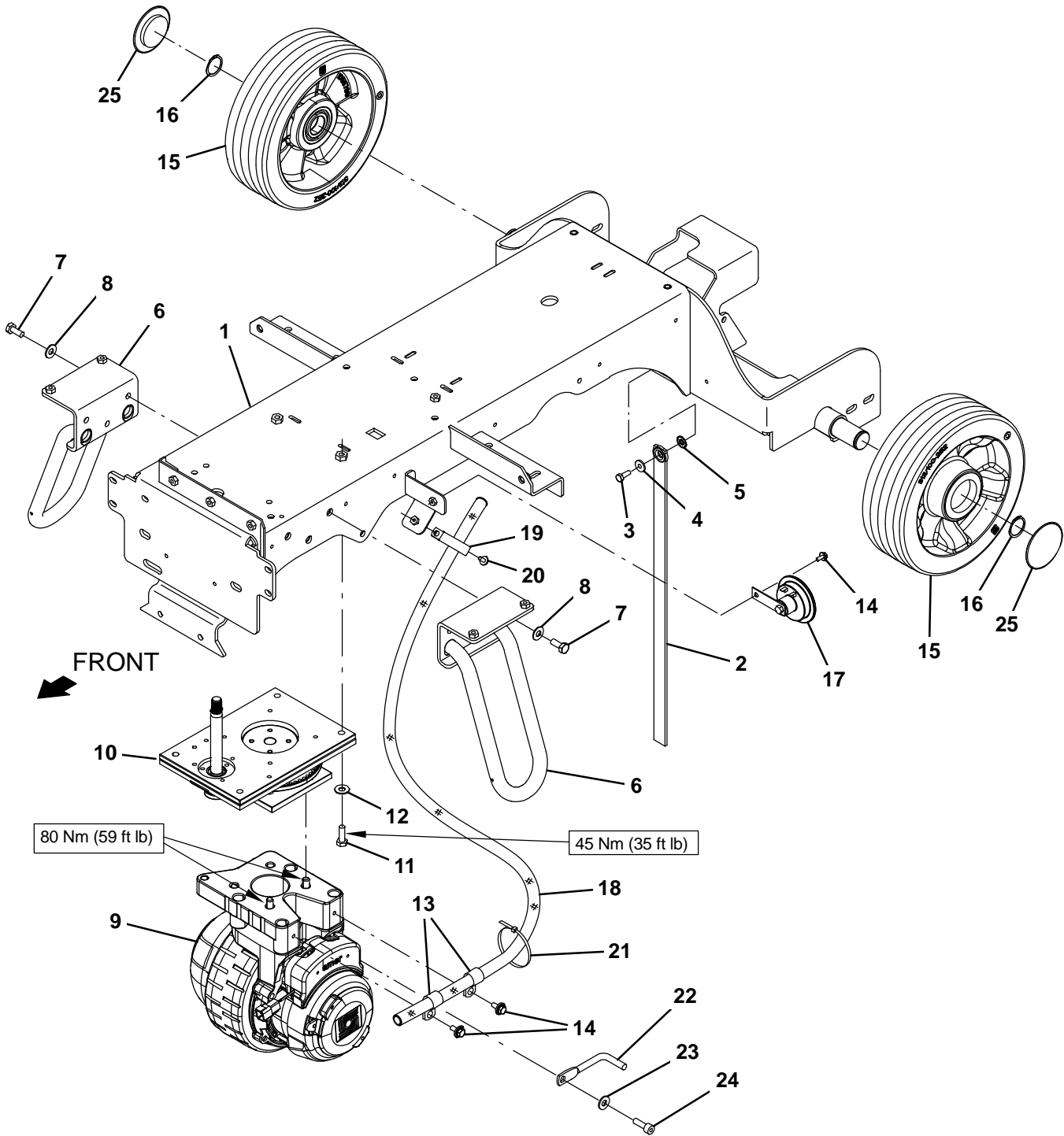


Fig. 3 – Main Frame and Wheels Group

| Ref. | Part No. | Serial Number | Description | Qty. |
|------|----------|---------------|---|------|
| 1 | 1200025 | (0000- |) Frame Wldt [T12] | 1 |
| 2 | 71579 | (0000- |) Strap, Static, W/Grommet, .19 1.1w 25.0l | 1 |
| 3 | 09011 | (0000- |) Screw, Hex, M8 X 1.25 X 30, Ss | 1 |
| 4 | 41141 | (0000- |) Washer, Lock, Int-Ext, 0.31 | 1 |
| 5 | 01685 | (0000- |) Washer, Flat, 0.38b 0.88d .08, Ss | 1 |
| 6 | 1200298 | (0000- |) Stabilizer Wldt [Cassoday] | 2 |
| 7 | 12317 | (0000- |) Screw, Hex, M10 X 1.50 X 30, Ss | 6 |
| 8 | 01686 | (0000- |) Washer, Flat, 0.44b 1.00d .08, Ss | 6 |
| 9 | 1200150 | (0000- |) Wheel, Drive, Ac (See Breakdown) | 1 |
| 10 | 1200203 | (0000- |) Steer-Control Assy, Wheel Drive (See Breakdown) | 1 |
| 11 | 09028 | (0000- |) Screw, Hex, M10 X 1.50 X 25, Ss | 4 |
| 12 | 01686 | (0000- |) Washer, Flat, 0.44b 1.00d .08, Ss | 4 |
| 13 | 69234 | (0000- |) Clamp, Cable, Stl, 1.00d X 0.75w, 1hole | 2 |
| 14 | 1020341 | (0000- |) Screw, Hex, M8 X 1.25 X 20, Ss, Sems | 3 |
| 15 | 1060626 | (0000- |) Tire Assy, Solid, 300mm X 100mm, Ure | 2 |
| 16 | 1059019 | (0000- |) Ring, Retaining, Ext, 1.375od | 2 |
| 17 | 1057780 | (0000- |) Horn, 36vdc, 110dba | 1 |
| 18 | 82833 | (0000- |) Sleeve, Nyl, 1.22id 35.0l | 1 |
| 19 | 09570 | (0000- |) Clamp, Cable, Stl, 0.9x1.8x0.62w, 1hole | 1 |
| 20 | 1034731 | (0000- |) Screw, Hex, M6 X 1.00 X 16, Ss, Sems | 1 |
| 21 | 130773 | (0000- |) Tie, Cable, Nyl, 11.0l, .14w, 3.0 Max. D | 3 |
| 22 | 1207171 | (0000- |) Rod, Sppt | 1 |
| 23 | 33924 | (0000- |) Washer, Flat, M10, Ss | 1 |
| 24 | 41358 | (0000- |) Screw, Soc, M10X1.50X35, 12.9 | 1 |
| 25 | 9011872 | (0000- |) Cap, Hub, Wheel [For 1060626] | 2 |

Fig. 4 – Front Bumper and Side Door Group

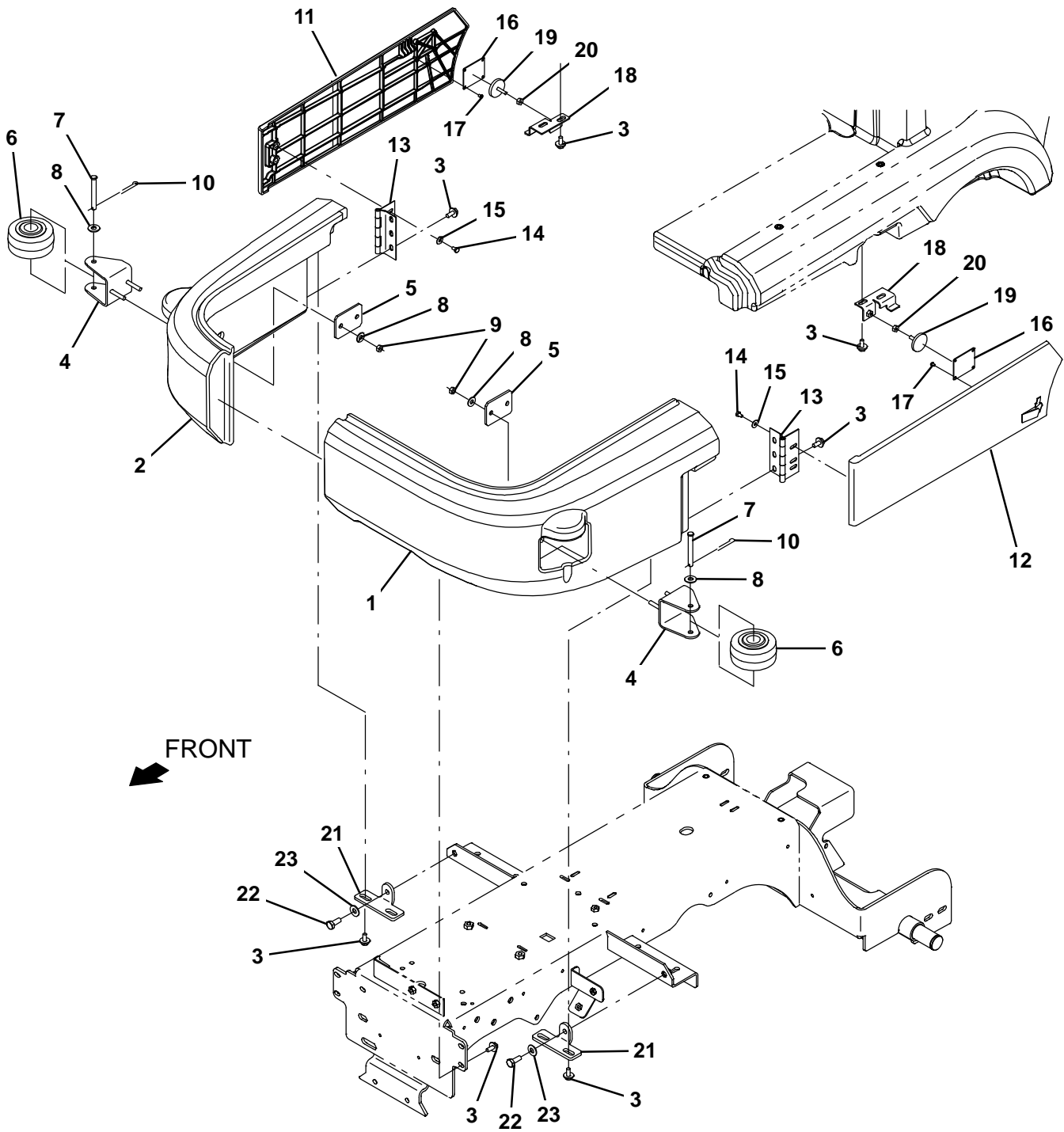


Fig. 4 – Front Bumper and Side Door Group

| Ref. | Part No. | Serial Number | Description | Qty. |
|------|----------|---------------|--|------|
| 1 | 9010924 | (0000– |) Bumper, Lh, Afmkt [T12] | 1 |
| 2 | 9010925 | (0000– |) Bumper, Rh, Afmkt [T12] | 1 |
| 3 | 1020341 | (0000– |) Screw, Hex, M8 X 1.25 X 20, Ss, Sems | 15 |
| 4 | 1200869 | (0000– |) Channel Wldt, Rlr | 2 |
| 5 | 1200870 | (0000– |) Plate, Backing, Roller | 2 |
| 6 | 1054100 | (0000– |) Wheel, 04.0d 2.56w 0.41b | 2 |
| 7 | 57598 | (0000– |) Pin, Clevis, 0.37d X 3.25l | 2 |
| 8 | 01685 | (0000– |) Washer, Flat, 0.38b 0.88d .08, Ss | 6 |
| 9 | 08713 | (0000– |) Nut, Hex, Lock, M8 X 1.25, Ni, Ss | 4 |
| 10 | 44906 | (0000– |) Pin, Cotter, Hair, 0.38d .093 Wir | 2 |
| 11 | 1202289 | (0000– |) Panel, Door, Rh | 1 |
| 12 | 1202392 | (0000– |) Panel, Door, Lh | 1 |
| 13 | 1202349 | (0000– |) Hinge, Brush Door, Bent | 2 |
| 14 | 06941 | (0000– |) Screw, Hex, M6 X 1.00 X 10, 8.8 | 4 |
| 15 | 01684 | (0000– |) Washer, Flat, 0.27b 0.69d .05, Ss | 4 |
| 16 | 1202941 | (0000– |) Plate, Latch | 2 |
| 17 | 1203025 | (0000– |) Screw, Pan, Phl, 08–16 X 0.25, F/Plstc | 8 |
| 18 | 1200984 | (0000– |) Bracket Wldt, Latch, Lh | 2 |
| 19 | 1202779 | (0000– |) Magnet, Latch, Brush Door | 2 |
| 20 | 32520 | (0000– |) Nut, Hex, Jam, .25–20 | 2 |
| 21 | 1200460 | (0000– |) Bracket, Bumper, Right | 2 |
| 22 | 09028 | (0000– |) Screw, Hex, M10 X 1.50 X 25, Ss | 2 |
| 23 | 01686 | (0000– |) Washer, Flat, 0.44b 1.00d .08, Ss | 2 |

Fig. 5 – Seat Support Group

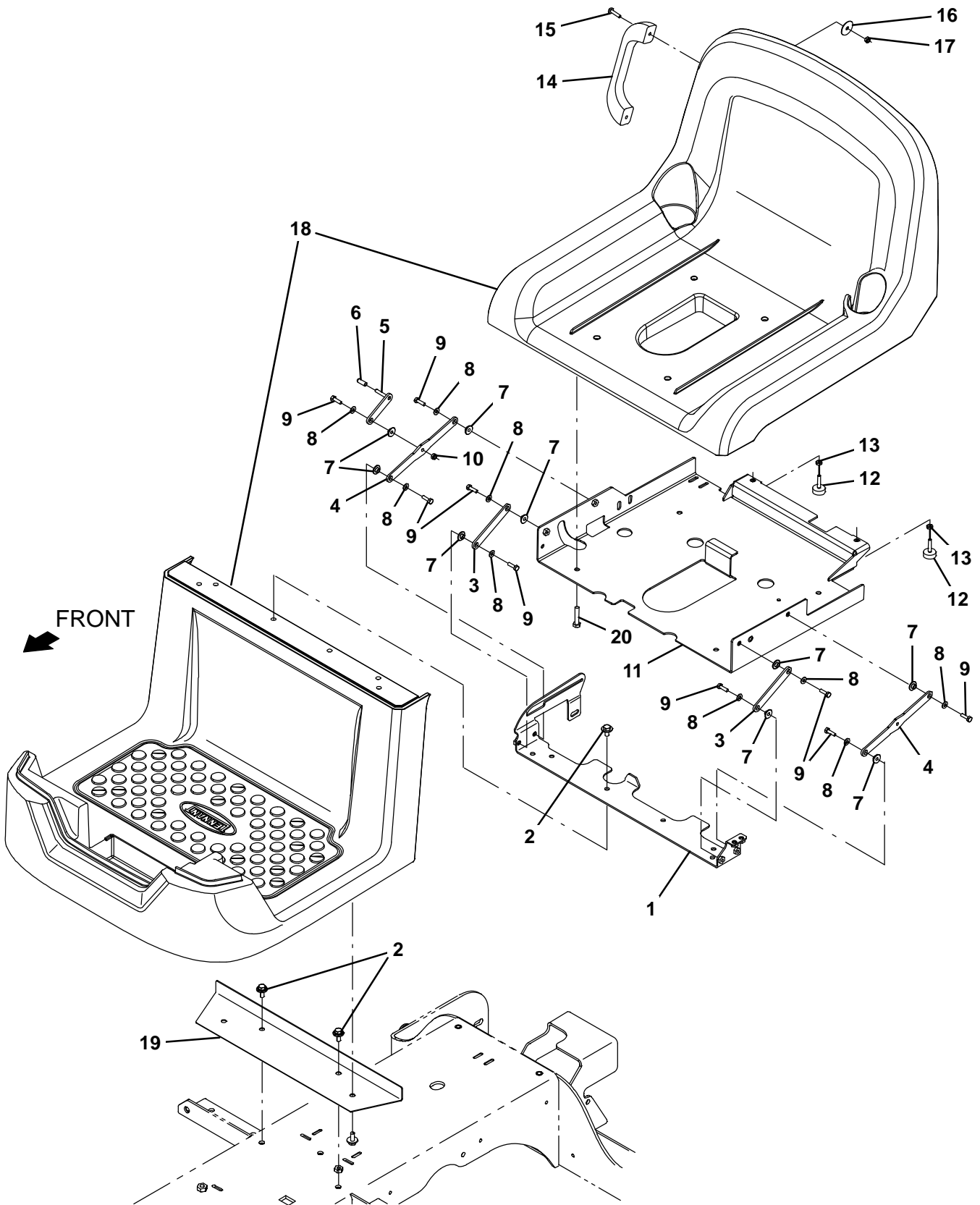


Fig. 5 – Seat Support Group

| Ref. | Part No. | Serial Number | Description | Qty. |
|------|----------|---------------|---|------|
| 1 | 9011059 | (0000– |) Plate Wldt, Mtg, W/Label, Aftmkt, CE | 1 |
| 2 | 1020341 | (0000– |) Screw, Hex, M8 X 1.25 X 20, Ss, Sems | 10 |
| 3 | 1200827 | (0000– |) Link, Oprtr Station | 2 |
| 4 | 1200828 | (0000– |) Link, Oprtr Station | 2 |
| 5 | 1201103 | (0000– |) Link Wldt, Oprtr Station | 1 |
| 6 | 1202957 | (0000– |) Grip, Handle, .25d .90l Yel | 1 |
| 7 | 1202156 | (0000– |) Sleeve, Flange | 9 |
| 8 | 19066 | (0000– |) Washer, Flat, 0.25b 0.56d .05, Pl, 10 | 10 |
| 9 | 08716 | (0000– |) Screw, Hex, M6 X 1.00 X 20, Ss | 9 |
| 10 | 08708 | (0000– |) Nut, Hex, Lock, M6 X 1.00, NI | 1 |
| 11 | 1200210 | (0000– |) Channel Wldt, Seat | 1 |
| 12 | 20802 | (0000– |) Bumper, Rbr, 1.0d 0.38th .25–20 | 2 |
| 13 | 32520 | (0000– |) Nut, Hex, Jam, .25–20 | 2 |
| 14 | 381962 | (0000– |) Handle, Container | 1 |
| 15 | 382726 | (0000– |) Screw, Pan, Phl, M6 X 1.00 X 25, 4.8 | 2 |
| 16 | 41178 | (0000– |) Washer, Flat, 0.25, Fendr | 2 |
| 17 | 08712 | (0000– |) Nut, Hex, Lock, M6 X 1.00, NI, Ss | 2 |
| 18 | 1206483 | (0000– |) Platform Set, Oprtr [T12] | 1 |
| 19 | 1200612 | (0000– |) Angle, Support | 1 |
| 20 | 09026 | (0000– |) Screw, Hex, M8 X 1.25 X 40, Ss | 4 |

Fig. 6 – Seat Group, Standard

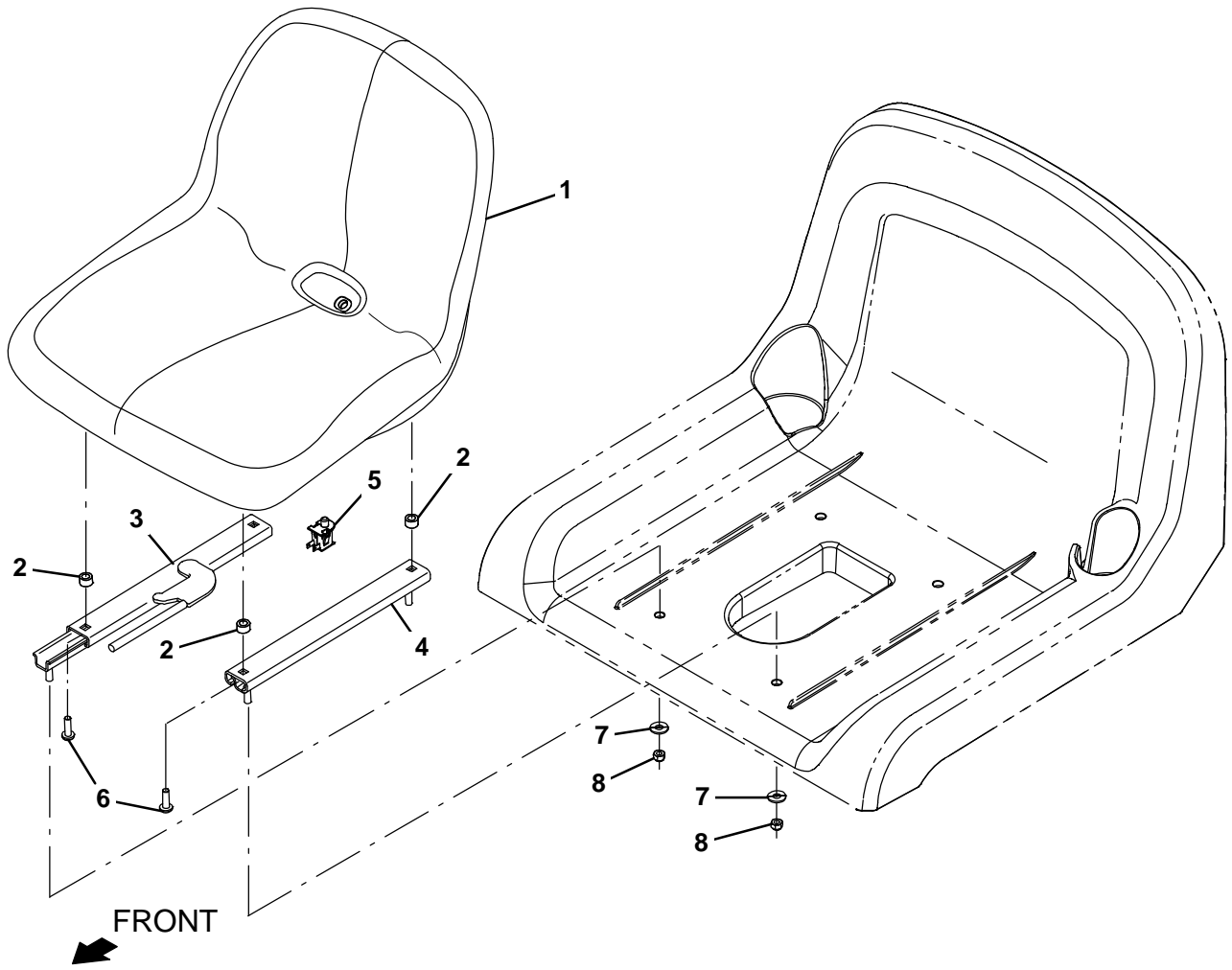


Fig. 6 - Seat Group, Standard

| Ref. | Part No. | Serial Number | Description | Qty. |
|------|----------|---------------|--|------|
| 1 | 1201894 | (0000- |) Seat, Std [Milsco] | 1 |
| 2 | 1051052 | (0000- |) Spacer, Rnd, .38b .88d .38l | 4 |
| 3 | 360370 | (0000- |) Track, Slide, Seat Adj, 12.5l, W/Latch | 1 |
| 4 | 360369 | (0000- |) Track, Slide, Seat Adj, 12.5l | 1 |
| 5 | 1048955 | (0000- |) Switch, Seat, No [Delta 6440-04] | 1 |
| 6 | 1035038 | (0000- |) Screw, Hex, .31-18 X 1.38, Ss, NI | 4 |
| 7 | 01685 | (0000- |) Washer, Flat, 0.38b 0.88d .08, Ss | 4 |
| 8 | 41437 | (0000- |) Nut, Hex, Lock, .31-18, NI, Ss | 4 |

Fig. 7 - Seat Kit, Deluxe

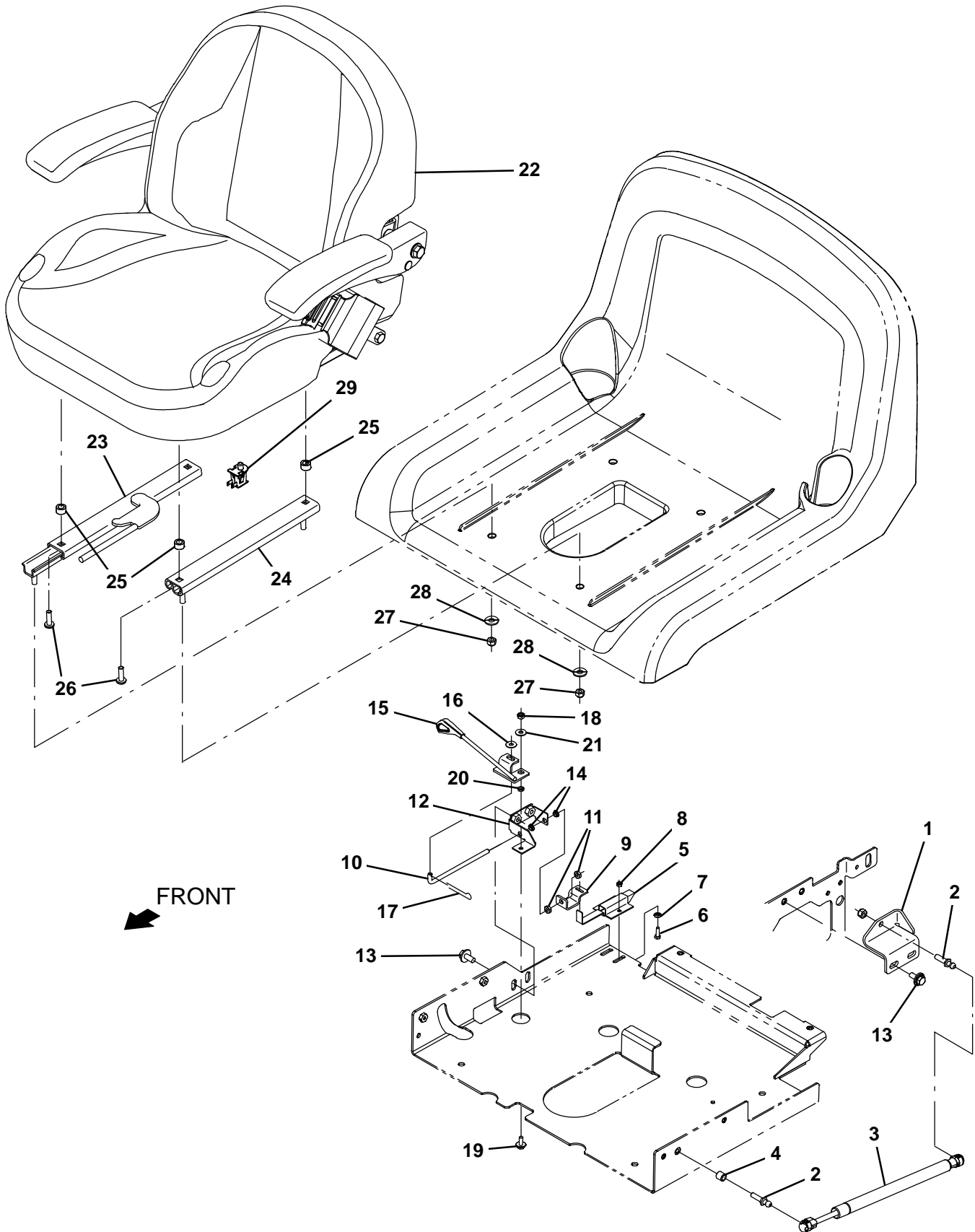


Fig. 7 – Seat Kit, Deluxe

| Ref. | Part No. | Serial Number | Description | Qty. |
|------|----------|---------------|---|------|
| ▽ | | 9009836 | (0000-) Seat Kit, Deluxe, Ci [T12] | 1 |
| ▲ | 1 | 1202800 | (0000-) Bracket, Mtg, Ball Stud | 1 |
| ▲ | 2 | 1012878 | (0000-) Stud, Ball, .39d .31-18 | 2 |
| ▲ | 3 | 1202910 | (0000-) Gas spring, 34lb, 8.7strk | 1 |
| ▲ | 4 | 222460 | (0000-) Sleeve, P/M, 0.32b 0.50d 0.5l [430ss] | 1 |
| ▲ | 5 | 1025736 | (0000-) Latch | 1 |
| ▲ | 6 | 24199 | (0000-) Screw, Hex, M5 X 0.80 X 16, Ss | 2 |
| ▲ | 7 | 140011 | (0000-) Washer, Flat, 0.21b 0.45d .03, Ss | 2 |
| ▲ | 8 | 09739 | (0000-) Nut, Hex, Lock, M5 X 0.80, NI, Ss | 2 |
| ▲ | 9 | 1200999 | (0000-) Angle, Latch | 1 |
| ▲ | 10 | 1203958 | (0000-) Handle, Latch | 1 |
| ▲ | 11 | 32520 | (0000-) Nut, Hex, Jam, .25-20 | 2 |
| ▲ | 12 | 1203946 | (0000-) Bracket Wldt, Latch | 1 |
| ▲ | 13 | 1020341 | (0000-) Screw, Hex, M8 X 1.25 X 20, Ss, Sems | 4 |
| ▲ | 14 | 80921 | (0000-) Bushing, Snap-In, 0.25b 0.31d 0.08th Nyl | 2 |
| ▲ | 15 | 1205295 | (0000-) Handle Assy, Latch, Seat | 1 |
| ▲ | 16 | 01684 | (0000-) Washer, Flat, 0.27b 0.69d .05, Ss | 2 |
| ▲ | 17 | 08085 | (0000-) Pin, Cotter, Hair, 0.31d .058 Wir | 1 |
| ▲ | 18 | 08712 | (0000-) Nut, Hex, Lock, M6 X 1.00, NI, Ss | 1 |
| ▲ | 19 | 1034731 | (0000-) Screw, Hex, M6 X 1.00 X 16, Ss, Sems | 1 |
| ▲ | 20 | 1205764 | (0000-) Sleeve, P/M, 0.25b 0.38d 0.1l [430ss] | 1 |
| ▲ | 21 | 29570 | (0000-) Washer, Flat, 0.28b 1.00d .06, Stl | 1 |
| ▲ | 22 | 1201428 | (0000-) Seat, Dlx, W/ Armrests & Seatbelt | 1 |
| ▲ | 23 | 360370 | (0000-) Track, Slide, Seat Adj, 12.5l, W/Latch | 1 |
| ▲ | 24 | 360369 | (0000-) Track, Slide, Seat Adj, 12.5l | 1 |
| ▲ | 25 | 1051052 | (0000-) Spacer, Rnd, .38b .88d .38l | 4 |
| ▲ | 26 | 1035038 | (0000-) Screw, Hex, .31-18 X 1.38, Ss, NI | 4 |
| ▲ | 27 | 41437 | (0000-) Nut, Hex, Lock, .31-18, NI, Ss | 4 |
| ▲ | 28 | 01685 | (0000-) Washer, Flat, 0.38b 0.88d .08, Ss | 4 |
| ▲ | 29 | 1048955 | (0000-) Switch, Seat, No [Delta 6440-04] | 4 |

Fig. 8 - Steering and Instrument Panel Group, T12

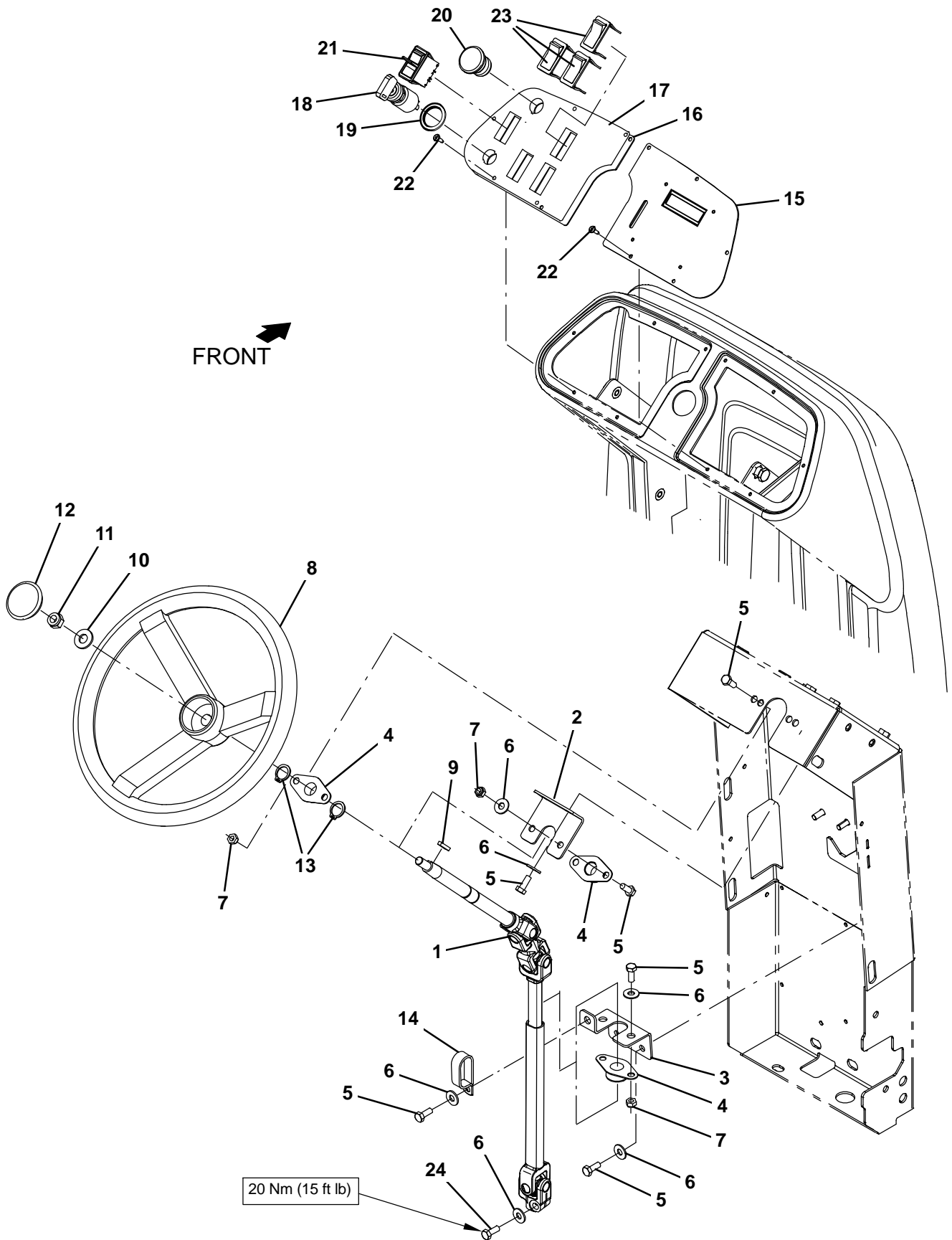


Fig. 8 – Steering and Instrument Panel Group, T12

| Ref. | Part No. | Serial Number | Description | Qty. | |
|------|----------|---------------|--|---------------------------------|---|
| 1 | 1202600 | (0000– |) Shaft Assy, Steering, Basic | 1 | |
| 2 | 1201253 | (0000– |) Bracket, Mtg, Brg | 1 | |
| 3 | 1205753 | (0000– |) Bracket Wldt, Sppt, Brg | 1 | |
| 4 | 223065 | (0000– |) Bearing, Flng, 2hole, 0.75b [Nyl] | 2 | |
| 5 | 16931 | (0000– |) Screw, Hex, M8 X 1.25 X 20, 8.8 | 5 | |
| 6 | 32491 | (0000– |) Washer, Flat, 0.31, Std | 8 | |
| 7 | 08709 | (0000– |) Nut, Hex, Lock, M8 X 1.25, NI | 6 | |
| 8 | 1036490 | (0000– |) Wheel, Steering, 14.0d, Taper Bore | 1 | |
| 9 | 00912 | (0000– |) Key, Sq, 0.19 X 0.19, 1.00l | 1 | |
| 10 | 08711 | (0000– |) Nut, Hex, Lock, M12 X 1.75, NI | 1 | |
| 11 | 32493 | (0000– |) Washer, Flat, 0.50, Std | 1 | |
| 12 | 1038966 | (0000– |) Cap, Wheel, Steering | 1 | |
| 13 | 26428 | (00000–0098 |) Ring, Retaining, Ext, 0.75d, Hd | 2 | |
| 14 | 09570 | (0000– |) Clamp, Cable, Stl, 0.9x1.8x0.62w, 1hole | 1 | |
| 15 | 9013277 | (0000– |) Panel kit, Cntrl, Replmt [T12] | 1 | |
| 16 | 1201180 | (0000– |) Panel, Console, Lh | 1 | |
| 17 | 1204177 | (0000– |) Label, Opertnl, Console, Lh | 1 | |
| ▽ | 18 | 361076 | (0000– |) Switch, Ignition [Merit GmbH] | 1 |
| ▲ | | 361144 | (0000– |) Key, ignition, Sgl | 1 |
| 19 | 82226 | (0000– |) Washer, Flat, 0.91b 1.38d .06, Stl, PI | 1 | |
| 20 | 1011735 | (0000– |) Switch, Safety, Shutoff | 1 | |
| 21 | 1058679 | (0000– |) Switch, Rocker, Dpdt, On / None / On | 1 | |
| 22 | 140825 | (0000– |) Screw, Pan, Phl, 06 X 0.50, Fmg/Ab, Blk | 10 | |
| 23 | 398501 | (0000– |) Plug, Hole, Rt, Rocker Switch, .87 X 1.7 | 3 | |
| 24 | 39277 | (0000– |) Screw, Hex, M8 X 1.25 X 25, 8.8 | 1 | |
| 25 | 223065 | (0000–0098 |) Bearing, Flng, 2hole, 0.75b [Nyl] | 1 | |
| 26 | 36428 | (0099– |) Plate, Lintel Backing | 1 | |
| 27 | 1057554 | (0099– |) Bearing, Flng, 2hole, 0.75b | 1 | |

Fig. 9 – Steering and Instrument Panel Group, T12XP

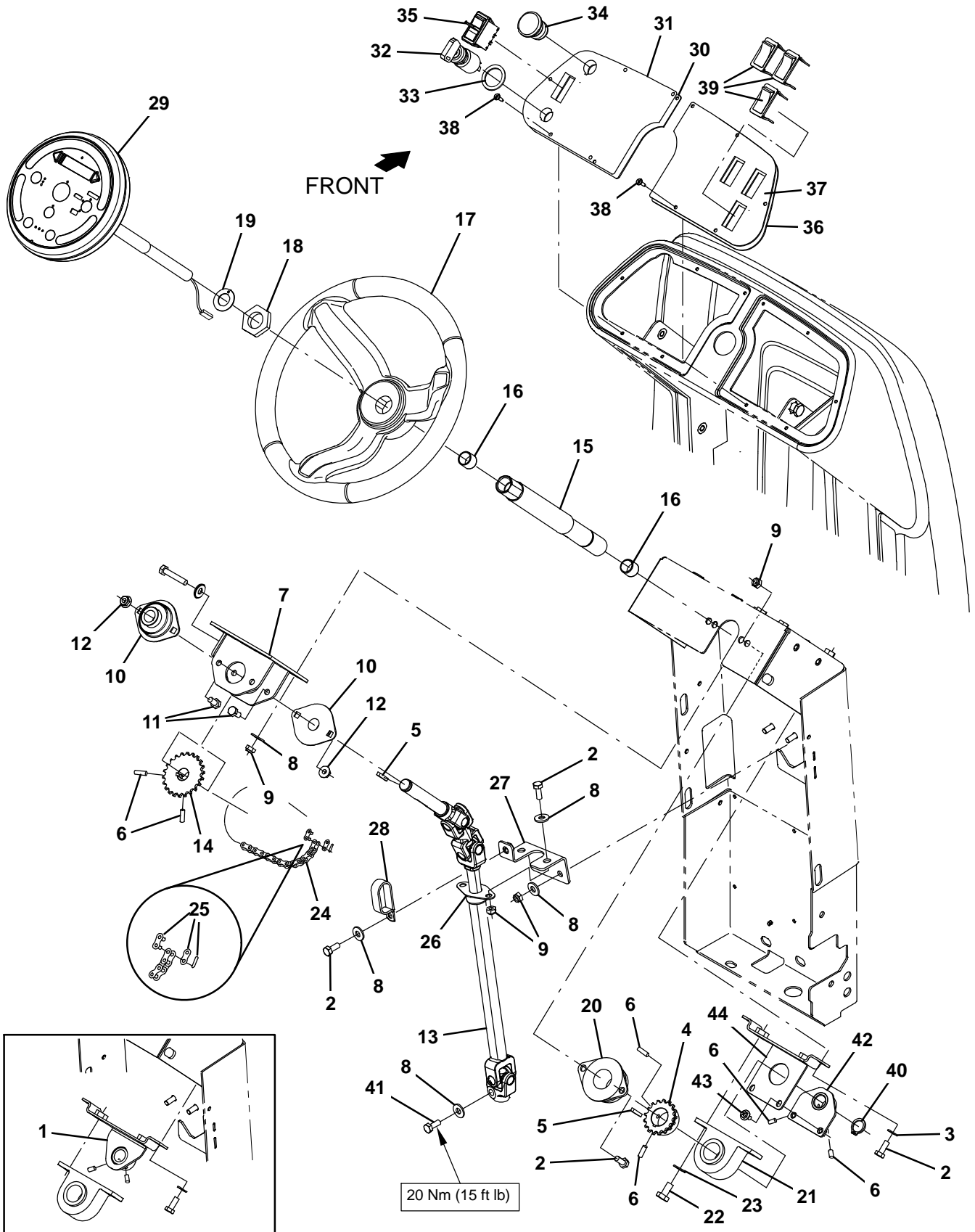


Fig. 9 – Steering and Instrument Panel Group, T12XP

| Ref. | Part No. | Serial Number | Description | Qty. | |
|------|----------|---------------|--|---------------------------------|---|
| 1 | 1200263 | (0000-0737 |) Bracket Wldt, Brg | 1 | |
| 2 | 16931 | (0000- |) Screw, Hex, M8 X 1.25 X 20, 8.8 | 7 | |
| 3 | 32490 | (0000- |) Washer, Flat, 0.25, Std | 2 | |
| 4 | 9010942 | (0000- |) Sprocket Kit, 1.12b, Afmkt [T12] | 1 | |
| 5 | 00912 | (0000- |) Key, Sq, 0.19 X 0.19, 1.00l | 2 | |
| 6 | 09162 | (0000- |) Screw, Set, M6 X 1.00 X 8, NI | 6 | |
| 7 | 1057572 | (0000- |) Plate Wldt, Sppt, Brg | 1 | |
| 8 | 32491 | (0000- |) Washer, Flat, 0.31, Std | 10 | |
| 9 | 08709 | (0000- |) Nut, Hex, Lock, M8 X 1.25, NI | 10 | |
| 10 | 1057554 | (0000- |) Bearing, Flng, 2hole, 0.75b | 2 | |
| 11 | 16735 | (0000- |) Screw, Hex, M8 X 1.25 X 16, 8.8 | 4 | |
| 12 | 07791 | (0000- |) Nut, Hex, Flng, M8 X 1.25 | 4 | |
| 13 | 1202601 | (0000- |) Shaft Assy, Steering [T12] | 1 | |
| 14 | 9010943 | (0000- |) Sprocket Kit, 0.75b, Afmkt [T12] | 1 | |
| 15 | 1201150 | (0000-0737 |) Tube, Column, Steering | 1 | |
| 15 | 1208612 | (0738- |) Tube, Column, Steering | 1 | |
| 16 | 1057785 | (0000- |) Bearing, Journal, 0.75b 0.88d 0.75l | 2 | |
| 17 | 1056412 | (0000- |) Wheel, Steering, 14.4d | 1 | |
| 18 | 1059073 | (0000- |) Nut, Hex, Jam, 1.12-12 | 1 | |
| 19 | 04846 | (0000- |) Washer, Thrust, 0.79b 1.42d 0.06[Garlok] | 1 | |
| 20 | 1057043 | (0000- |) Bearing, Flng, 2hole, 1.25b | 1 | |
| 21 | 1054654 | (0000- |) Bearing, Pillowblock, 1.12b | 1 | |
| 22 | 06961 | (0000- |) Screw, Hex, M10 X 1.5 | 2 | |
| 23 | 32485 | (0000- |) Washer, Flat, 0.38, Sae | 2 | |
| 24 | 1053977 | (0000- |) Chain, Rlr, 35 X 35 Pitches | 1 | |
| 25 | 14799 | (0000- |) Link, Chain, Rlr, 35 | 1 | |
| 26 | 223065 | (0000- |) Bearing, Flng, 2hole, 0.75b [Nyl] | 1 | |
| 27 | 1205753 | (0000- |) Bracket Wldt, Sppt, Brg | 1 | |
| 28 | 09570 | (0000- |) Clamp, Cable, Stl, 0.9x1.8x0.62w, 1hole | 1 | |
| 29 | 9010934 | (0000- |) Instr Panel, Pod, Afmkt [T12] | 1 | |
| 30 | 1201534 | (0000- |) Panel, Console, Lh | 1 | |
| 31 | 1204170 | (0000- |) Label, Opertnl, Console, Lh | 1 | |
| ▽ | 32 | 361076 | (0000- |) Switch, Ignition [Merit GmbH] | 1 |
| ▲ | | 361144 | (0000- |) Key, ignition, Sgl | 1 |
| 33 | 82226 | (0000- |) Washer, Flat, 0.91b 1.38d .06, Stl, Pl | 1 | |
| 34 | 1011735 | (0000- |) Switch, Safety, Shutoff | 1 | |
| 35 | 1058679 | (0000- |) Switch, Rocker, Dpdt, On / None / On | 1 | |
| 36 | 1201535 | (0000- |) Panel, Console, Rh | 1 | |
| 37 | 1204176 | (0000- |) Label, Opertnl, Console, Rh | 1 | |
| 38 | 140825 | (0000- |) Screw, Pan, Phl, 06 X 0.50, Fmg/Ab, Blk | 10 | |
| 39 | 398501 | (0000- |) Plug, Hole, Rt, Rocker Switch, .87 X 1.7 | 3 | |
| 40 | 70651 | (0000- |) Ring, Retaining, Ext, 1.12d | 1 | |
| 41 | 39277 | (0000- |) Screw, Hex, M8 X 1.25 X 25, 8.8 | 1 | |
| 42 | 1208625 | (0738- |) Plate Wldt, Brg | 1 | |
| 43 | 1034731 | (0738- |) Screw, Hex, M6 X 1.00 X 16, Sems, Ss | 2 | |
| 44 | 1208622 | (0738- |) Bracket Wldt, Brg | 1 | |

Fig. 10 – Front Cover and Directional Pedal Group

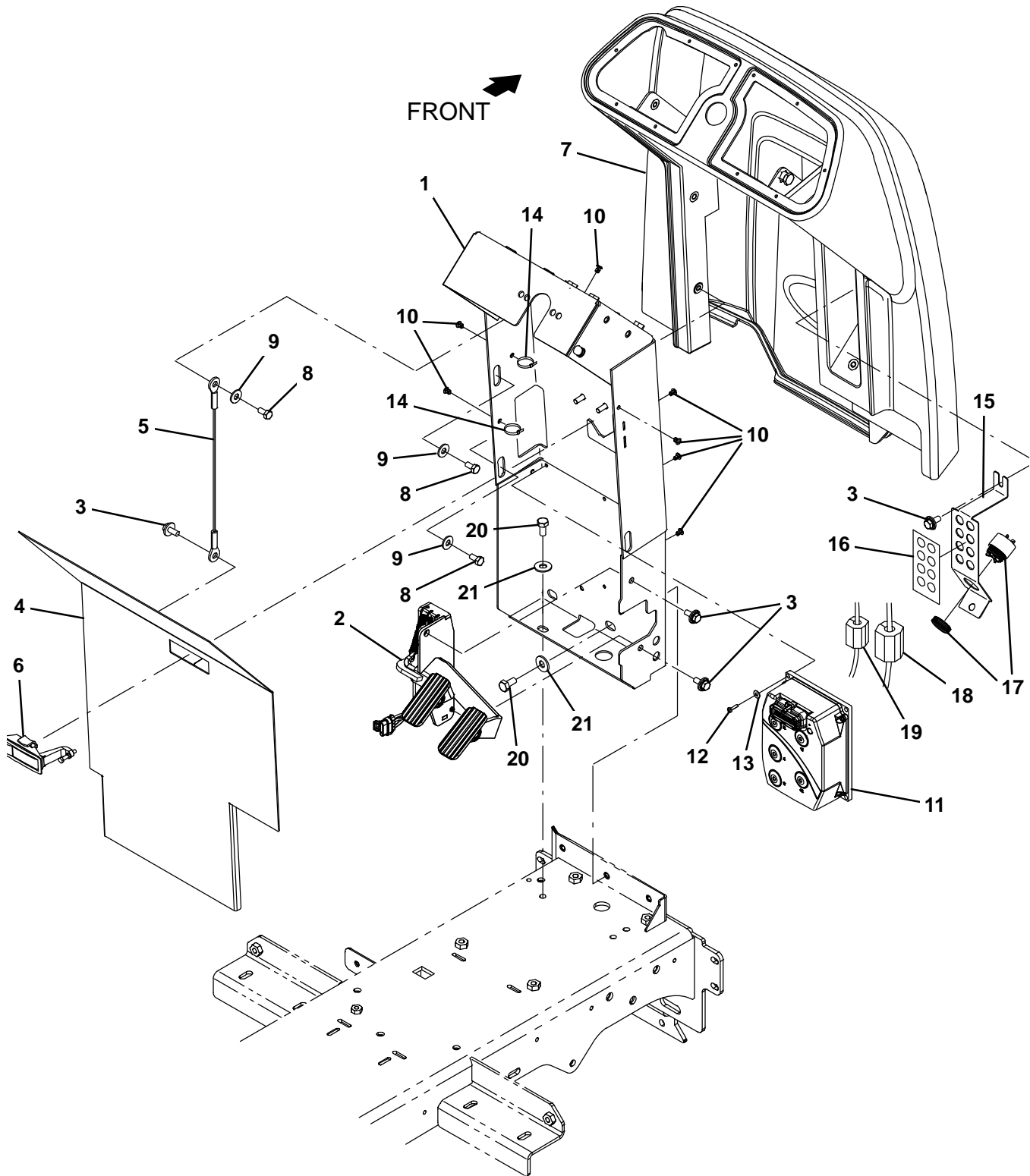


Fig. 10 – Front Cover and Directional Pedal Group

| Ref. | Part No. | Serial Number | Description | Qty. |
|------|----------|---------------|---|------|
| 1 | 1200146 | (0000– |) Channel Wldt, Steering, Pntd | 1 |
| 2 | 1200253 | (0000– |) Pedal Assy, Accelerator, Brake (See Breakdowns) | 1 |
| 3 | 1020341 | (0000– |) Screw, Hex, M8 X 1.25 X 20, Ss, Sems | 5 |
| 4 | 9011167 | (0000– |) Panel, Access, Front, Afmkt [CE] | 1 |
| 5 | 19676 | (0000– |) Cable, Glv .09d 013.0l .38eye /.38eye | 1 |
| 6 | 398806 | (0000– |) Latch | 1 |
| 7 | 9010928 | (0000– |) Shroud, Front, Afmkt [T12] | 1 |
| 8 | 15675 | (0000– |) Screw, Hex, M8 X 1.25 X 16, Ss | 5 |
| 9 | 32491 | (0000– |) Washer, Flat, 0.31, Std | 5 |
| 10 | 1202868 | (0000– |) Clip, Tie, 0.25d, Plstc | 7 |
| 11 | 1202308 | (0000– |) Controller, 36vdc, 200a [Ac Propel] | 1 |
| 12 | 24265 | (0000– |) Screw, Pan, Phl, M4 X 0.70 X 16, Ss | 4 |
| 13 | 01683 | (0000– |) Washer, Flat, 10, Ss | 4 |
| 14 | 130773 | (0000– |) Tie, Cable, Nyl, 11.0l, .14w, 3.0 Max. D | 7 |
| 15 | 1201212 | (0000– |) Bracket, Ele, Cb [T12] | 1 |
| 16 | 1201864 | (0000– |) Label, Circuitbreaker | 1 |
| 17 | 1052726 | (0000– |) Alarm, 9–48vdc, 95 Db(A) [Ec–H20] | 1 |
| 18 | 1052120 | (0000– |) Inductor, 25Mmid [218 Imp At 25Mhz] | 1 |
| 19 | 1052123 | (0000– |) Inductor, 18Mmid [156 Imp At 25Mhz] | 1 |
| 20 | 39283 | (0000– |) Screw, Hex, M10x 1.50 x 25, 8.8 | |
| 21 | 32492 | (0000– |) Washer, Flat, 0.38, Std | |

Fig. 11 – Scrub Head Lift Group

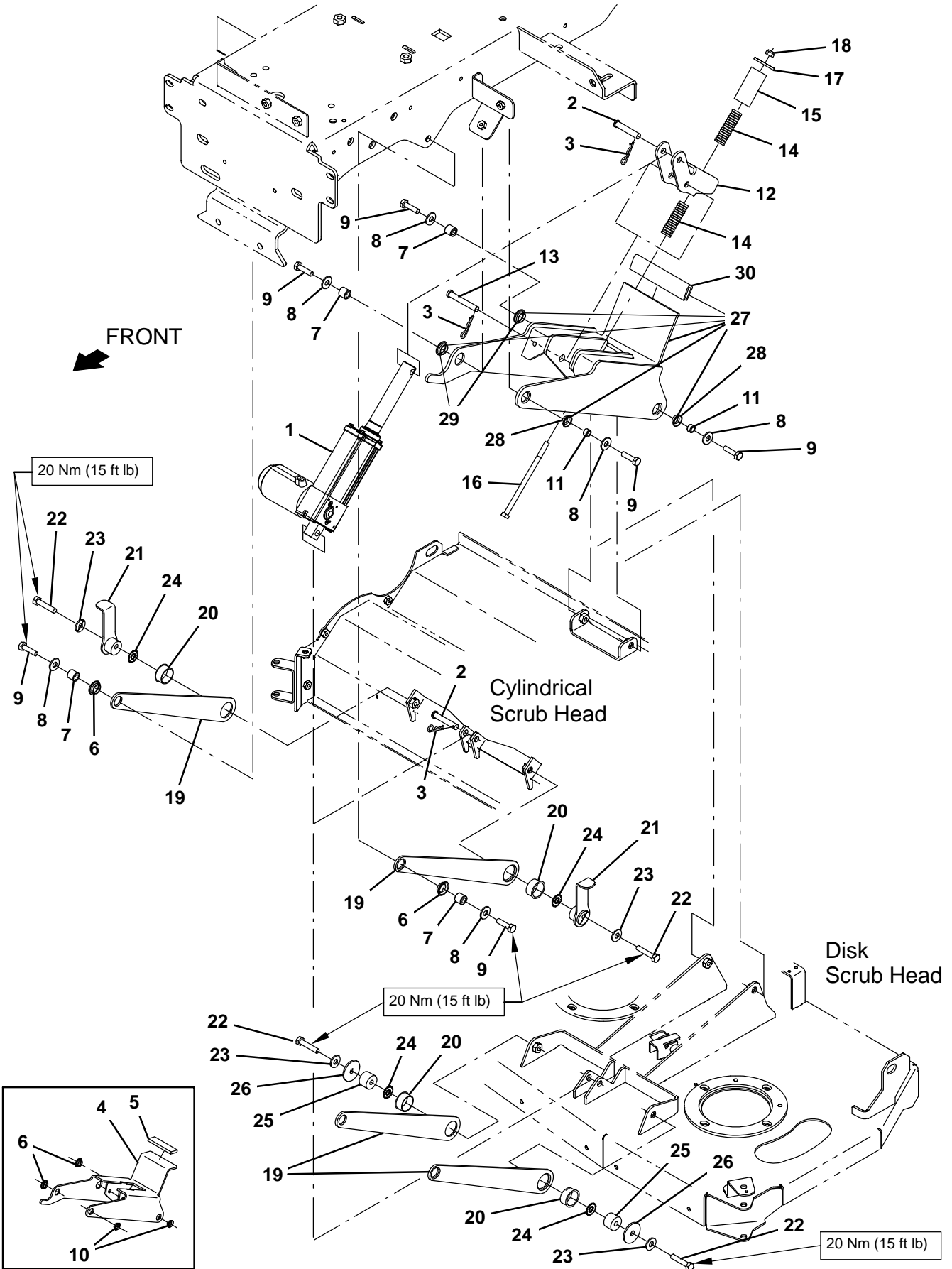


Fig. 11 – Scrub Head Lift Group

| Ref. | Part No. | Serial Number | Description | Qty. | |
|------|----------|---------------|--|---|---|
| 1 | 1200774 | (0000– |) Actuator, 36vdc, 3.9strk, 450lb | 1 | |
| 2 | 29584 | (0000– |) Pin, Clevis, 0.37d X 2.00l | 2 | |
| 3 | 44906 | (0000– |) Pin, Cotter, Hair, 0.38d .093 Wir | 3 | |
| 4 | 1200735 | (0000–0893 |) Arm Wldt, Pivot (Replced by 9013613) | 1 | |
| 5 | 1200440 | (0000–0893 |) Pad, Stop, Rbr | 1 | |
| 6 | 04843 | (0000–0893 |) Bushing, Flng, 0.63b 0.72d 0.25l | 4 | |
| 7 | 1054662 | (0000–0893 |) Bushing, Flng, 0.50b 0.59d 0.25l | 2 | |
| 8 | 01685 | (0000– |) Washer, Flat, 0.38b 0.88d .08, Ss | 6 | |
| 9 | 09011 | (0000– |) Screw, Hex, M8 X 1.25 X 30, Ss | 6 | |
| 10 | 80409 | (0000– |) Sleeve, P/M, 0.34b 0.63d 0.6l, Bnz | 4 | |
| 11 | 222516 | (0000– |) Sleeve, P/M, 0.32b 0.50d 0.3l [430ss] | 2 | |
| 12 | 1200764 | (0000– |) Bracket, Pivot, Spring | 1 | |
| 13 | 365180 | (0000– |) Pin, Clevis, 0.38d X 2.50l | 1 | |
| 14 | 1203336 | (0000– |) Spring, Cmpr, .73od 2.5l | 2 | |
| 15 | 1204185 | (0000– |) Tube, Bumper | 1 | |
| 16 | 1201996 | (0000– |) Screw, Hex, M8 X 1.25 X 140, Ss | 1 | |
| 17 | 379829 | (0000– |) Washer, Flat, 0.34b 1.50d .12, Stl, Pl | 1 | |
| 18 | 08713 | (0000– |) Nut, Hex, Lock, M8 X 1.25, NI, Ss | 1 | |
| 19 | 1201033 | (0000– |) Link, Head Scb | 2 | |
| 20 | 367313 | (0000– |) Bushing, Flng, 1.00b 1.13d 0.50l | 2 | |
| 21 | 1201080 | (0000– |) Pivot Wldt | 2 | |
| 22 | 09026 | (0000– |) Screw, Hex, M8 X 1.25 X 40, Ss | 2 | |
| 23 | 01685 | (0000– |) Washer, Flat, 0.38b 0.88d .08, Ss | 2 | |
| 24 | 41141 | (0000– |) Washer, Lock, Int–Ext, 0.31 | 2 | |
| 25 | 1201354 | (0000– |) Pivot, Lift | 2 | |
| 26 | 379829 | (0000– |) Washer, Flat, 0.34b 1.50d .12, Stl, Pl | 2 | |
| ▽ | 27 | 9013613 | (0894– |) Arm Kit, Lift, Scb [T12] | 1 |
| ▲ | 28 | 1054662 | (0894– |) Bushing, Flng, 0.50B 0.59D 0.25L | 2 |
| ▲ | 29 | 04843 | (0894– |) Bushing, Flng, 0.63B 0.72D 0.25L | 2 |
| ▲ | 30 | 1020168 | (0894– |) Molding, Afmkt, Trim , Pvc, .08 .11, 01Ft | 1 |

Fig. 12 - Scrub Head and Drive Motor Group, Disk

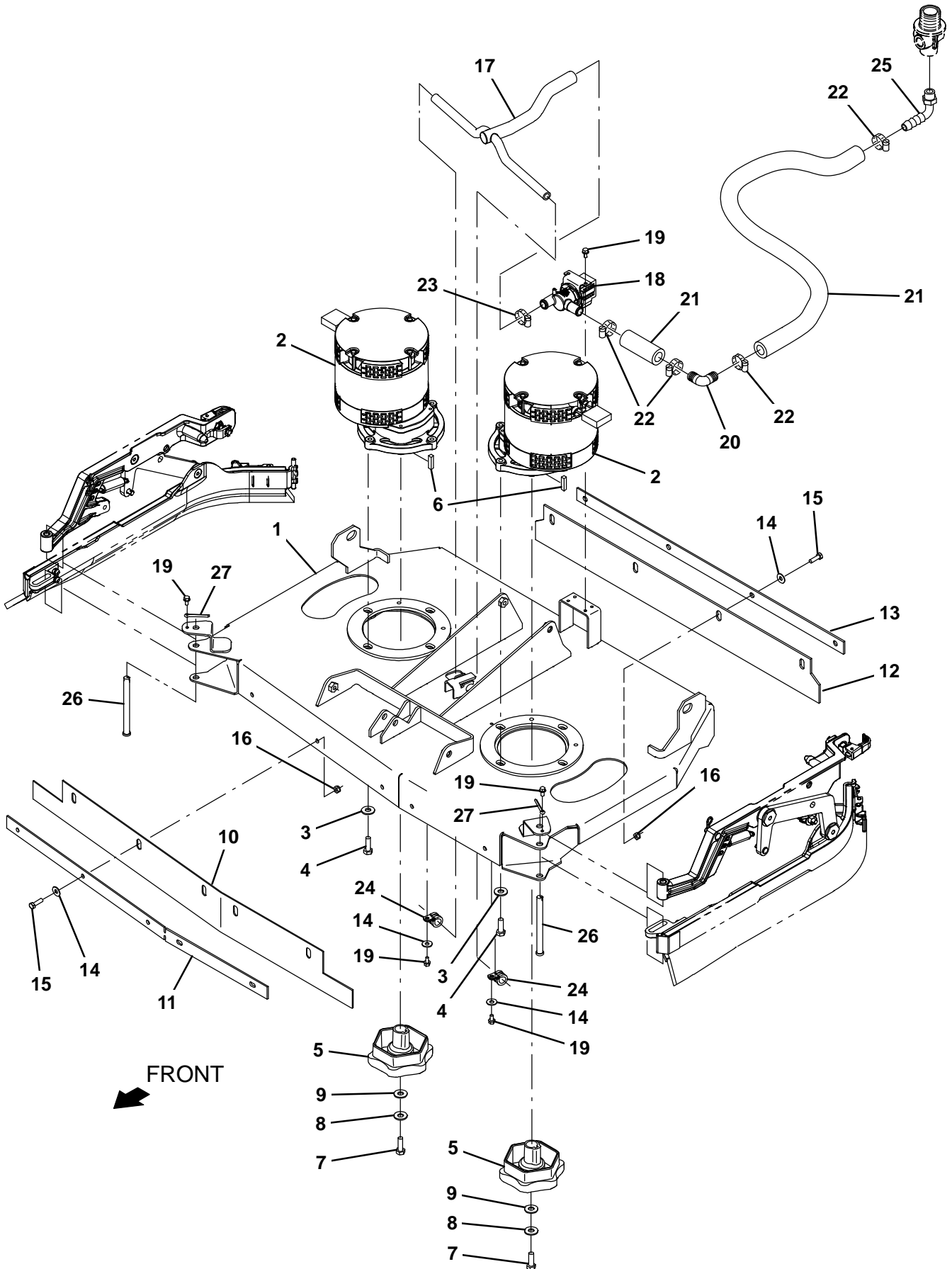


Fig. 12 – Scrub Head and Drive Motor Group, Disk

| Ref. | Part No. | Serial Number | Description | Qty. |
|------|----------|---------------|---|------|
| | 1 | 1202430 | (0000-) Head Wldt, Scrbr, Disc | 1 |
| ▽ | 2 | 1200168 | (0000-) Motor, Ele, 36vdc 0315rpm | 2 |
| ▲ | | 9009577 | (0000-) Brush Kit, Motor | 2 |
| | 3 | 01685 | (0000-) Washer, Flat, 0.38b 0.88d .08, Ss | 8 |
| | 4 | 222505 | (0000-) Screw, Hex, M8 X 1.25 X 45, Ss | 8 |
| | 5 | 377364 | (0000-) Hub, Drive, Brush, Disk, 0.75b [6t] | 2 |
| | 6 | 00928 | (0000-) Key, Sq, 0.25 X 0.25, 1.00l | 2 |
| | 7 | 09010 | (0000-) Screw, Hex, M8 X 1.25 X 25, Ss | 2 |
| | 8 | 01685 | (0000-) Washer, Flat, 0.38b 0.88d .08, Ss | 2 |
| | 9 | 41186 | (0000-) Washer, Flat, Belleville, .31 | 2 |
| | 10 | 1201053 | (0000-) Skirt, Rbr, Front, Disc | 1 |
| | 11 | 1201190 | (0000-) Strip, Retainer, Front | 1 |
| | 12 | 1201127 | (0000-) Skirt, Rbr, Rear, Disc | 1 |
| | 13 | 1201185 | (0000-) Strip, Skirt, Rear, Disc | 1 |
| | 14 | 01684 | (0000-) Washer, Flat, 0.27b 0.69d .05, Ss | 11 |
| | 15 | 09007 | (0000-) Screw, Hex, M6 X 1.00 X 25, Ss | 9 |
| | 16 | 08708 | (0000-) Nut, Hex, Lock, M6 X 1.00, NI | 9 |
| | 17 | 1201215 | (0000-) Tube, Distribution, Disc | 1 |
| | 18 | 1054795 | (0000-) Valve, Water, Solenoid, 36vdc Bm12/Bm12 | 1 |
| | 19 | 223198 | (0000-) Screw, Hex, M5 X 0.80 X 10, Fmg | 6 |
| | 20 | 391365 | (0000-) Fitting, Plstc, E90, Bm10/Bm10 | 1 |
| | 21 | 1015026 | (0000-) Hose, Afmkt, Pvc, Brd, 0.62id, 03ft, Clr | 1 |
| | 22 | 63810 | (0000-) Clamp, Hose, Wormdrive, 0.56-1.06d, .56w | 4 |
| | 23 | 54333 | (0000-) Clamp, Hose, Wormdrive, 0.31-0.88d, .31w | 1 |
| | 24 | 1016354 | (0000-) Clamp, Cable, Ss, 0.50d X 0.50w [Insul] | 2 |
| | 25 | 630371 | (0000-) Fitting, Plstc, E90, Bm10/Pm08 | 1 |
| | 26 | 1205975 | (0000-) Pin, Clevis, 0.37d X 5.00l | 2 |
| | 27 | 08236 | (0000-) Pin, Cotter, .156 X 1.25 | 2 |

Fig. 13 – Scrub Head Frame Group, Cylindrical

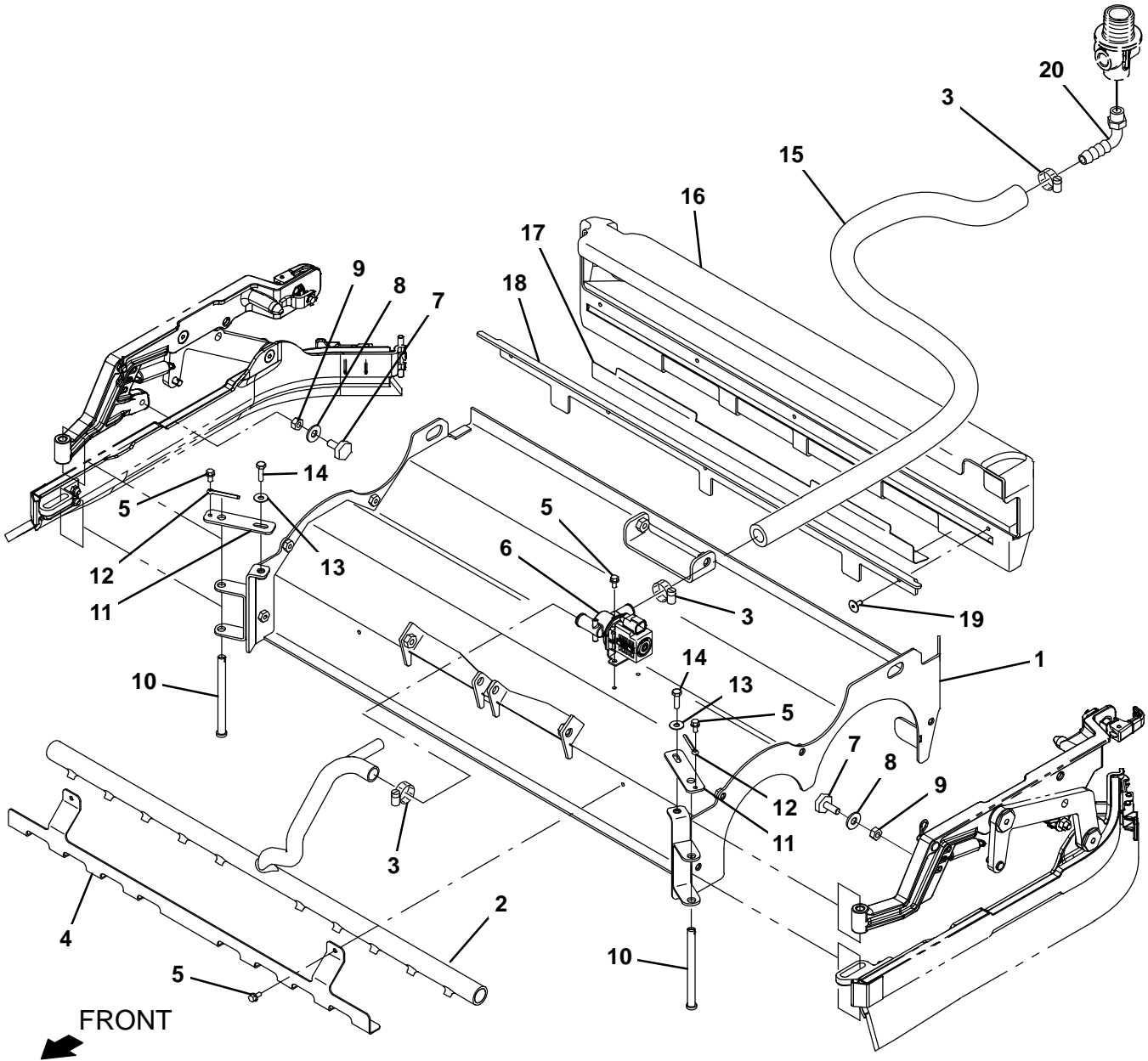


Fig. 13 – Scrub Head Frame Group, Cylindrical

| Ref. | Part No. | Serial Number | Description | Qty. | |
|------|----------|---------------|--|--|---|
| 1 | 1200292 | (0000- |) Head Wldt, Scb, Cyl | 1 | |
| 2 | 1200012 | (0000- |) Tube, Distribution, T12 | 1 | |
| 3 | 63810 | (0000- |) Clamp, Hose, Wormdrive, 0.56-1.06d, .56w | 3 | |
| 4 | 1201447 | (0000- |) Bracket, Scrbr, Watertube | 1 | |
| 5 | 223198 | (0000- |) Screw, Hex, M5 X 0.80 X 10, Fmg | 6 | |
| 6 | 1054795 | (0000- |) Valve, Water, Solenoid, 36vdc Bm12/Bm12 | 1 | |
| 7 | 1204335 | (0000- |) Bumper, Rbr, 1.0 Hex | 2 | |
| 8 | 01685 | (0000- |) Washer, Flat, 0.38b 0.88d .08, Ss | 2 | |
| 9 | 07786 | (0000- |) Nut, Hex, Std, M8 X 1 | 2 | |
| 10 | 1205975 | (0000- |) Pin, Clevis, 0.37d X 5.00l | 2 | |
| 11 | 1202301 | (0000- |) Bracket, Retainer, Pin | 2 | |
| 12 | 08236 | (0000- |) Pin, Cotter, .156 X 1.25 | 2 | |
| 13 | 01684 | (0000- |) Washer, Flat, 0.27b 0.69d .05, Ss | 2 | |
| 14 | 08716 | (0000- |) Screw, Hex, M6 X 1.00 X 20, Ss | 2 | |
| 15 | 1015026 | (0000- |) Hose, Afmkt, Pvc, Brd, 0.62id, 03ft, Clr | 1 | |
| ▽ | 16 | 9010927 | (0000- |) Debris Tray, Cyl, Afmkt [T12] | 1 |
| ▲ | 17 | 1201574 | (0000- |) Angle, Stl, Perforated .03 1.4 1.4 22l | 1 |
| ▲ | 18 | 1201126 | (0000- |) Lip, Tray, Debris | 1 |
| ▲ | 19 | 32548 | (0000- |) Rivet, Blind, .188d X 0.45 X .62d, Alm | 5 |
| | 20 | 630371 | (0000- |) Fitting, Plstc, E90, Bm10/Pm08 | 1 |

Fig. 14 – Scrub Head Drive Motor Group, Cylindrical

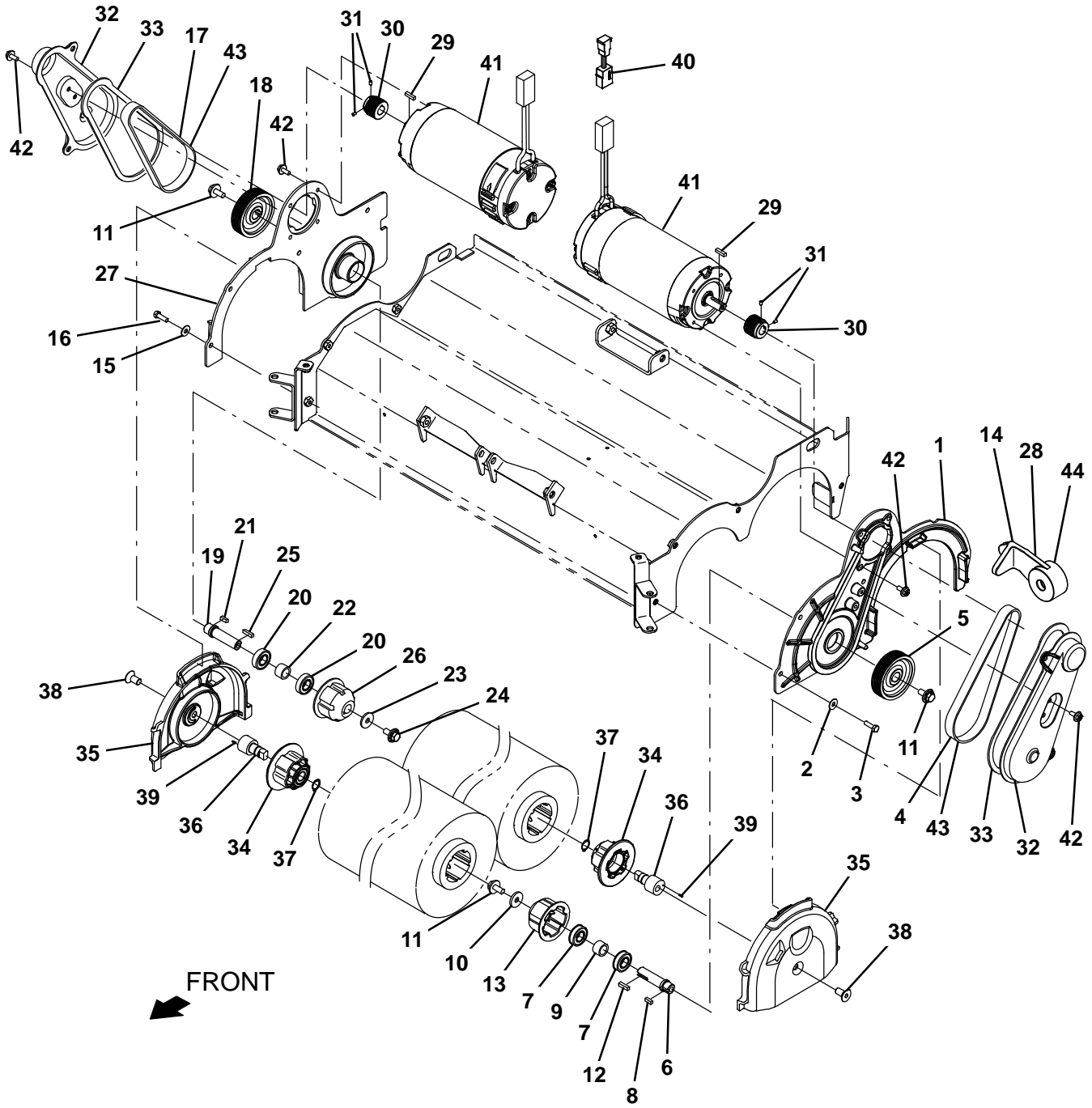


Fig. 14 – Scrub Head Drive Motor Group, Cylindrical

| Ref. | Part No. | Serial Number | Description | Qty. |
|------|------------|---------------|--|------|
| ▽ | 9010939 | (0000- |) Side Panel Assy, Cyl, Lh, Afmkt [T12] | 1 |
| ▲ | 1 1200900 | (0000- |) Plate, Side, Scrubhead, Lh | 1 |
| ▲ | 2 01684 | (0000- |) Washer, Flat, 0.27b 0.69d .05, Ss | 4 |
| ▲ | 3 08716 | (0000- |) Screw, Hex, M6 X 1.00 X 20, Ss | 4 |
| ▲ | 4 1200334 | (0000- |) Belt, Drive | 1 |
| ▲ | 5 1200215 | (0000- |) Sheave, 07grv, 2.96pd 0.63b [Pj] | 1 |
| ▲ | 6 1200281 | (0000- |) Shaft, Drive | 1 |
| ▲ | 7 41360 | (0000- |) Bearing, Ball, 0.59b 1.26d 0.35w[2seal] | 2 |
| ▲ | 8 00961 | (0000- |) Key, Sq, 0.19 X 0.19, 0.50l | 1 |
| ▲ | 9 1002077 | (0000- |) Tube, 0.59id 0.81od 00.5l | 1 |
| ▲ | 10 41186 | (0000- |) Washer, Flat, Belleville, .31 | 1 |
| ▲ | 11 1020341 | (0000- |) Screw, Hex, M8 X 1.25 X 20, Ss, Sems | 2 |
| ▲ | 12 00911 | (0000- |) Key, Sq, 0.19 X 0.19, 0.75l | 1 |
| ▲ | 13 378805 | (0000- |) Plug, Drive, Brush, Mach | 1 |
| ▲ | 14 1203758 | (0000- |) Tool, Installation, Belt | 1 |
| ▽ | 9010940 | (0000- |) Side Panel Assy, Cyl, Rh, Afmkt [T12] | 1 |
| ▲ | 15 01684 | (0000- |) Washer, Flat, 0.27b 0.69d .05, Ss | 4 |
| ▲ | 16 08716 | (0000- |) Screw, Hex, M6 X 1.00 X 20, Ss | 4 |
| ▲ | 17 1200334 | (0000- |) Belt, Drive | 1 |
| ▲ | 18 1200215 | (0000- |) Sheave, 07grv, 2.96pd 0.63b [Pj] | 1 |
| ▲ | 19 1200281 | (0000- |) Shaft, Drive | 1 |
| ▲ | 20 41360 | (0000- |) Bearing, Ball, 0.59b 1.26d 0.35w[2seal] | 2 |
| ▲ | 21 00961 | (0000- |) Key, Sq, 0.19 X 0.19, 0.50l | 1 |
| ▲ | 22 1002077 | (0000- |) Tube, 0.59id 0.81od 00.5l | 1 |
| ▲ | 23 41186 | (0000- |) Washer, Flat, Belleville, .31 | 1 |
| ▲ | 24 1020341 | (0000- |) Screw, Hex, M8 X 1.25 X 20, Ss, Sems | 2 |
| ▲ | 25 00911 | (0000- |) Key, Sq, 0.19 X 0.19, 0.75l | 1 |
| ▲ | 26 378805 | (0000- |) Plug, Drive, Brush, Mach | 1 |
| ▲ | 27 1200898 | (0000- |) Plate, Side, Scrubhead, Rh | 1 |
| ▲ | 28 1203758 | (0000- |) Tool, Installation, Belt | 1 |
| | 29 1014328 | (0000- |) Key, Sq, 05mm X 05mm, 25mml | 2 |
| | 30 1054581 | (0000- |) Sheave, 07grv, 1.22pd 0.55b [Pj] | 2 |
| | 31 222818 | (0000- |) Screw, Set, Soc, 08-32 X 0.25, NI | 4 |
| | 32 1200283 | (0000- |) Cover, Belt | 2 |
| | 33 1201341 | (0000- |) Gasket, Cover, Belt | 2 |
| | 34 1057629 | (0000- |) Plug, Idler, Brush [Sgl Brg] | 2 |
| | 35 1200309 | (0000- |) Door, Brush | 2 |
| | 36 222177 | (0000- |) Shaft, Plug, Idler | 2 |
| | 37 01516 | (0000- |) Ring, Retaining, Ext, 0.59d, Basic | 2 |
| | 38 390996 | (0000- |) Screw, Flt, Soc, M10 X 1.50 X 20, 10.9, NI | 2 |
| | 39 222184 | (0000- |) Pin, Roll, .094d X 0.25l, .094/.097 | 2 |
| | 40 1059170 | (0000- |) Harness, Wire, Adapter [Deutsch, Dtp] | 1 |
| | 41 1053342 | (0000- |) Motor, Ele, 36vdc 1750rpm 1.00hp 22.0a | 2 |
| | 42 1034731 | (0000- |) Screw, Hex, M6 X 1.00 X 16, Ss, Sems | 12 |
| ▽ | 9010935 | (0000- |) Belt, Cyl Head, W/Too;l, Afmkt | 1 |
| ▲ | 43 1200334 | (0000- |) Belt, Drive | 2 |
| ▲ | 44 1203758 | (0000- |) Tool, Installation, Belt | 1 |

Fig. 15 – Scrub Head Side Squeegee Group, Right Hand

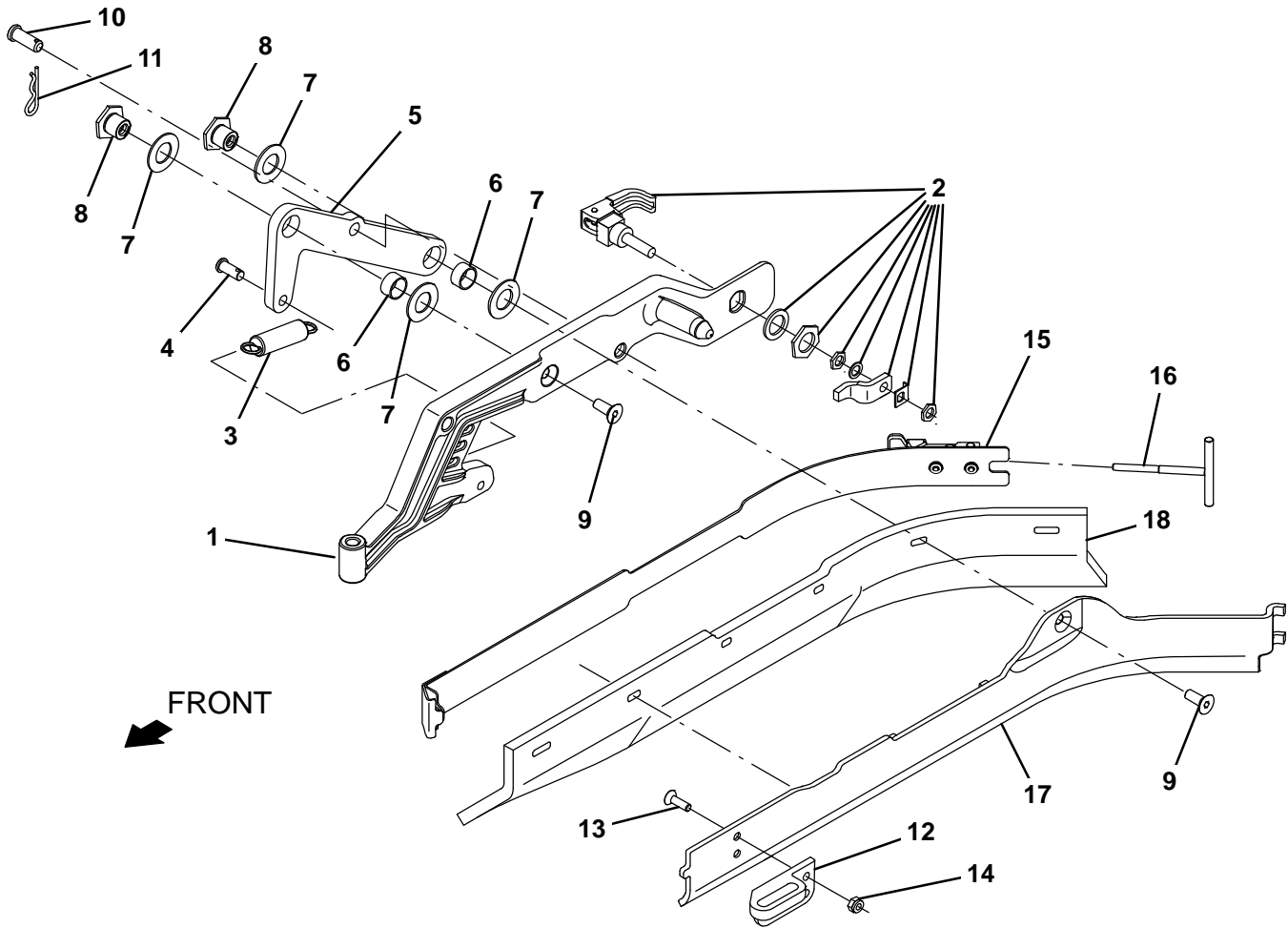


Fig. 15 – Scrub Head Side Squeegee Group, Right Hand

| Ref. | Part No. | Serial Number | Description | Qty. |
|------|----------|---------------|---|------|
| 1 | 1202243 | (0000- |) Door, Casting, Squeegee, Rh | 1 |
| 2 | 1065134 | (0000- |) Latch, Cmpr, Yel Grip | 1 |
| 3 | 363469 | (0000- |) Spring, Extn, 0.75od 0.10wir 03.0l | 1 |
| 4 | 10120 | (0000- |) Clevis, 0.31d X 0.75l | 1 |
| 5 | 1202100 | (0000- |) Bellcrank, Lift, Sqge [T12] | 1 |
| 6 | 71607 | (0000- |) Bushing, Sleeve, 0.63b 0.72d 0.38l | 2 |
| 7 | 64425 | (0000- |) Washer, Thrust, 0.61b 1.25d .06, Fgl | 4 |
| 8 | 1200525 | (0000- |) Nut, T, M8 X 1.25 | 2 |
| 9 | 79246 | (0000- |) Screw, Flt, Soc, M8 X 1.25 X 20, 18-8,Ss | 2 |
| 10 | 09088 | (0000- |) Pin, Clevis, 0.37d X 1.00l | 1 |
| 11 | 44906 | (0000- |) Pin, Cotter, Hair, 0.38d .093 Wir | 1 |
| 12 | 1201455 | (0000- |) Block, Sqge, Guide, Rh | 1 |
| 13 | 1016421 | (0000- |) Screw, Flt, M6 X 1.0 X 20, Ss | 2 |
| 14 | 08708 | (0000- |) Nut, Hex, Lock, M6 X 1.00, NI | 2 |
| 15 | 1201453 | (0000- |) Strap Wldt, Sqge | 1 |
| 16 | 1054312 | (0000- |) Hook Wldt, Latch | 1 |
| 17 | 1200221 | (0000- |) Frame, Sqge, Side, Rh | 1 |
| 18 | 1200430 | (0000- |) Blade, Sqge, Side, 22.50l, Linatex (Standard) | 1 |
| 18 | 1202159 | (0000- |) Blade, Sqge, Side, 22.50l, Urethane (Option) | 1 |
| 18 | 1202160 | (0000- |) Blade, Sqge, Side, 22.50l, Gum (Option) | 1 |

Fig. 16 – Scrub Head Side Squeegee Group, Left Hand

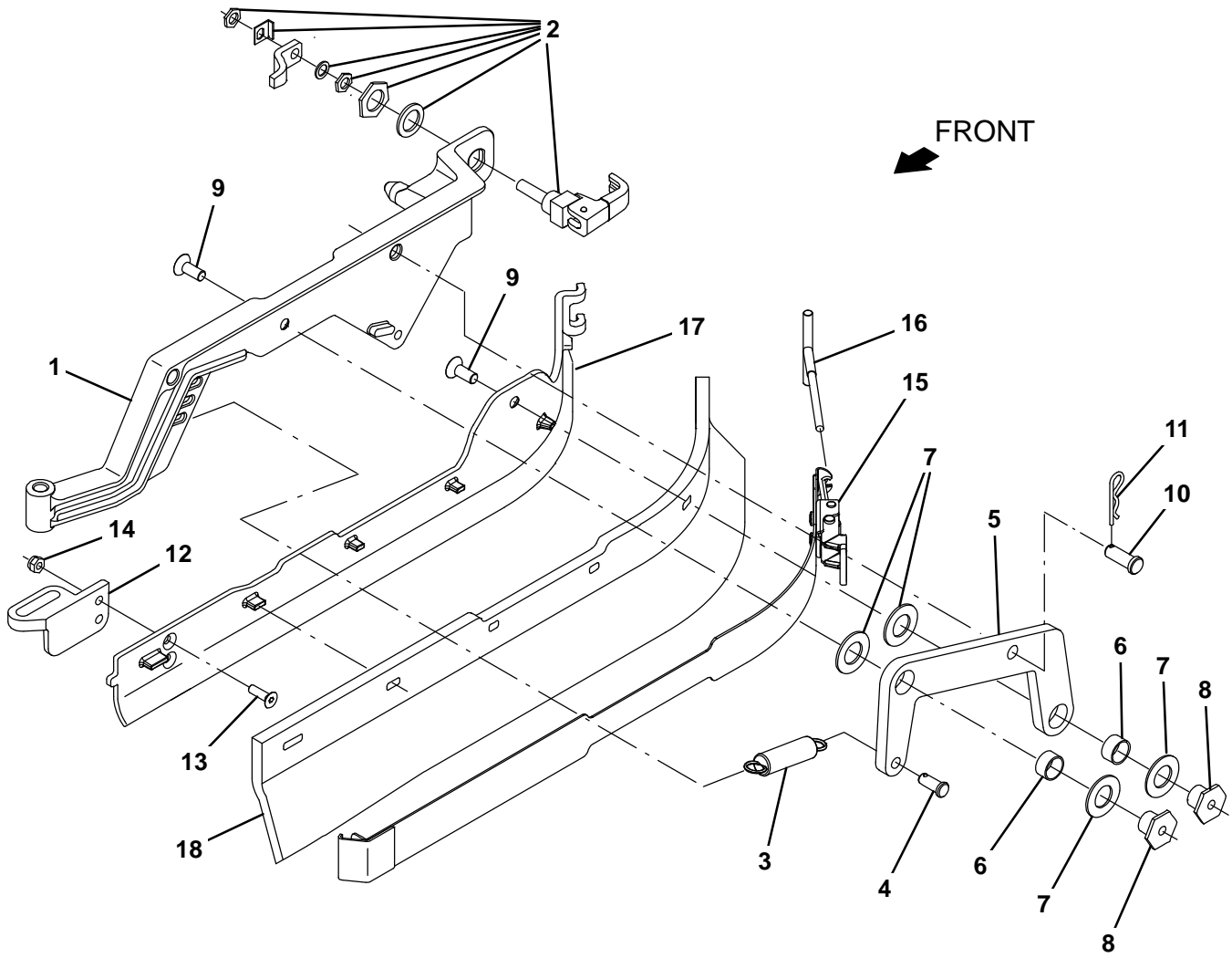


Fig. 16 – Scrub Head Side Squeegee Group, Left Hand

| Ref. | Part No. | Serial Number | Description | Qty. |
|------|----------|---------------|---|------|
| 1 | 1202221 | (0000- |) Door, Casting, Squeegee, Lh | 1 |
| 2 | 1065134 | (0000- |) Latch, Cmpr, Yel Grip | 1 |
| 3 | 363469 | (0000- |) Spring, Extn, 0.75od 0.10wir 03.0l | 1 |
| 4 | 10120 | (0000- |) Clevis, 0.31d X 0.75l | 1 |
| 5 | 1200213 | (0000- |) Bellcrank, Lift, Sqge [T12] | 1 |
| 6 | 71607 | (0000- |) Bushing, Sleeve, 0.63b 0.72d 0.38l | 2 |
| 7 | 64425 | (0000- |) Washer, Thrust, 0.61b 1.25d .06, Fgl | 4 |
| 8 | 1200525 | (0000- |) Nut, T, M8 X 1.25 | 2 |
| 9 | 79246 | (0000- |) Screw, Flt, Soc, M8 X 1.25 X 20, 18-8,Ss | 2 |
| 10 | 09088 | (0000- |) Pin, Clevis, 0.37d X 1.00l | 1 |
| 11 | 44906 | (0000- |) Pin, Cotter, Hair, 0.38d .093 Wir | 1 |
| 12 | 1200689 | (0000- |) Block, Guide, Sqge | 1 |
| 13 | 1016421 | (0000- |) Screw, Flt, M6 X 1.0 X 20, Ss | 2 |
| 14 | 08708 | (0000- |) Nut, Hex, Lock, M6 X 1.00, NI | 2 |
| 15 | 1201453 | (0000- |) Strap Wldt, Sqge | 1 |
| 16 | 1054312 | (0000- |) Hook Wldt, Latch | 1 |
| 17 | 1200011 | (0000- |) Frame, Sqge, Side, Lh | 1 |
| 18 | 1200430 | (0000- |) Blade, Sqge, Side, 22.50l, Linatex (Standard) | 1 |
| 18 | 1202159 | (0000- |) Blade, Sqge, Side, 22.50l, Urethane (Option) | 1 |
| 18 | 1202160 | (0000- |) Blade, Sqge, Side, 22.50l, Gum (Option) | 1 |

Fig. 17 - Recovery Tank Group

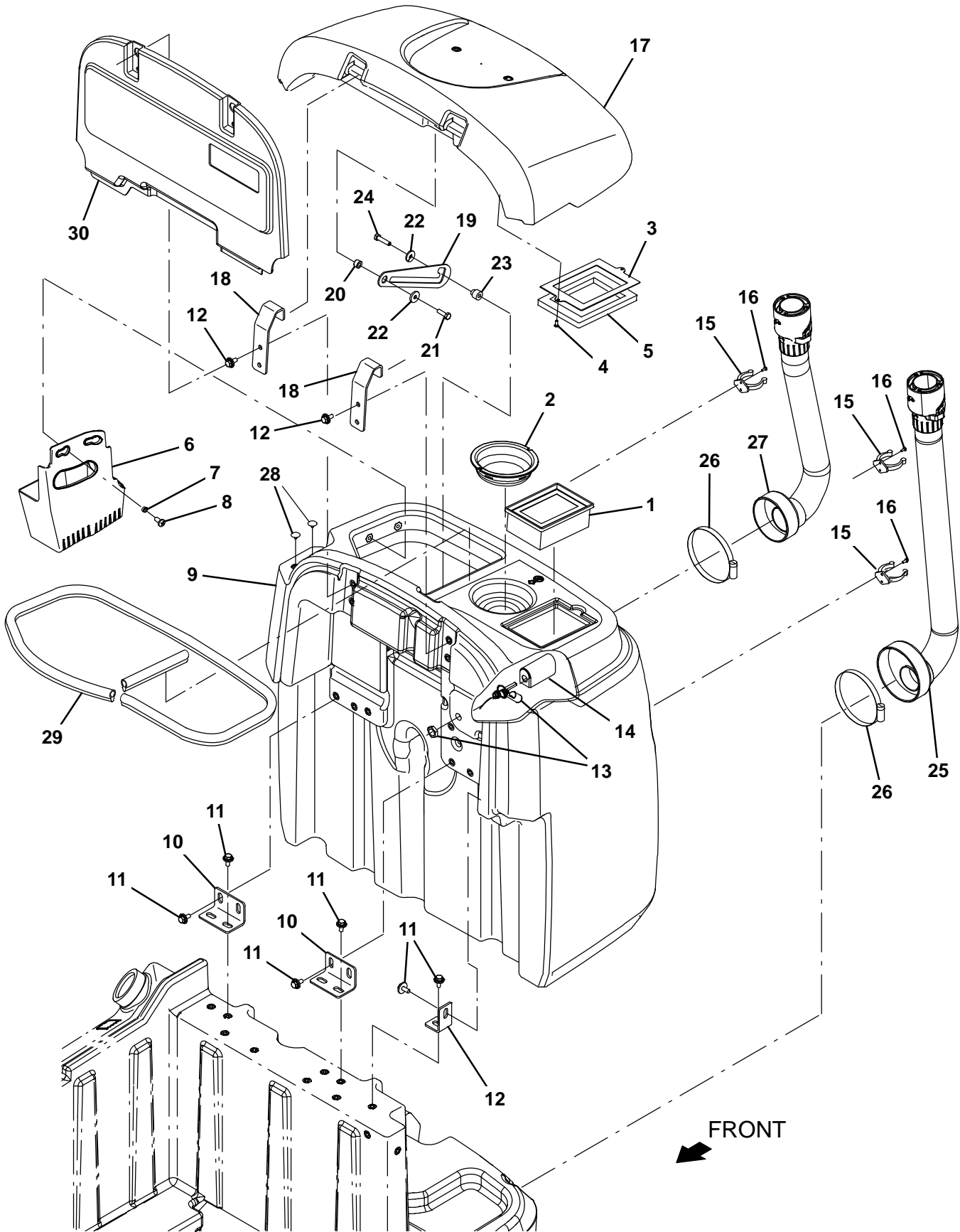


Fig. 17 - Recovery Tank Group

| Ref. | Part No. | Serial Number | Description | Qty. |
|------|----------|---------------|--|------|
| 1 | 1037821 | (0000- |) Filter, Panl, Dust, 2.3 X 04.5 X 06.4 | 1 |
| 2 | 1026014 | (0000- |) Screen, Vacuum | 1 |
| 3 | 1201157 | (0000- |) Plate, Mtg, Gasket | 1 |
| 4 | 140825 | (0000- |) Screw, Pan, Phl, 06 X 0.50, Fmg/Ab, Blk | 2 |
| 5 | 1016392 | (0000- |) Gasket, Ure, .50, 03.74w 05.31l, Adh | 1 |
| 6 | 1201340 | (0000- |) Tray, Debris | 1 |
| 7 | 1066720 | (0000- |) Sleeve, P/M, 0.32b 0.44d 0.2l [430ss] | 2 |
| 8 | 09737 | (0000- |) Screw, Pan, Phl, M8 X 1.25 X 20, 4.8 | 2 |
| 9 | 9011172 | (0000- |) Recovery Tank, Afmkt, Ce [T12] | 1 |
| 10 | 1200458 | (0000- |) Bracket, Mtg, Tank | 3 |
| 11 | 1020341 | (0000- |) Screw, Hex, M8 X 1.25 X 20, Ss, Sems | 18 |
| 12 | 1054823 | (0000- |) Angle, Mtg, Tank | 1 |
| 13 | 385685 | (0000- |) Sensor, Level, Liq, 14vdc 01a .62-11 | 1 |
| 14 | 1019285 | (0000- |) Bracket, Protector, Float Switch | 1 |
| 15 | 1200746 | (0000- |) Clip, Hose, Plstc 1.88-2.12 | 3 |
| 16 | 49697 | (0000- |) Screw, Pan, Phl, M4 X 0.70 X 10, Ss | 6 |
| 17 | 9010921 | (0000- |) Cover, Recovery Tank, Afmkt [T12] | 1 |
| 18 | 1200519 | (0000- |) Bracket, Mtg, Cover | 2 |
| 19 | 1057214 | (0000- |) Plate, Arm, Prop | 1 |
| 20 | 360460 | (0000- |) Sleeve, P/M, 0.34b 0.63d 0.4l, Ss / Oil | 1 |
| 21 | 12333 | (0000- |) Screw, Hex, M8 X 1.25 X 25, Ss, NI | 1 |
| 22 | 1017218 | (0000- |) Washer, Flat, 0.32b 1.00d .12, Ss | 2 |
| 23 | 230735 | (0000- |) Sleeve, P/M, Flng, 0.33b 0.75/0.50d 0.8l | 1 |
| 24 | 59658 | (0000- |) Screw, Hex, M8 X 1.25 X 35, NI, Ss | 1 |
| 25 | 1200834 | (0000- |) Hose Assy, Drain, 2.0 Id X 32.2 L, Blk (Solution Tank) | 1 |
| 26 | 1201434 | (0000- |) Clamp, Hose, Wormdrive, 4.63-5.50, 0.5w | 2 |
| 27 | 1200737 | (0000- |) Hose Assy, Drain, 2.0 Id X 26.2l, Blk 9Recovery Tank) | 1 |
| 28 | 1066063 | (0000- |) Plug, Hole, Rnd, 0.25H 0.43L, Brb, Nyl | 4 |
| 29 | 1066433 | (0000- |) Seal, Afmkt, Bulb, Dual, 08ft [F/.30gap] | 1 |
| 30 | 1213175 | (0737- |) Cover, Rear, Electrical [T12 TNV] | 1 |

Fig. 18 - Vacuum Fan Group

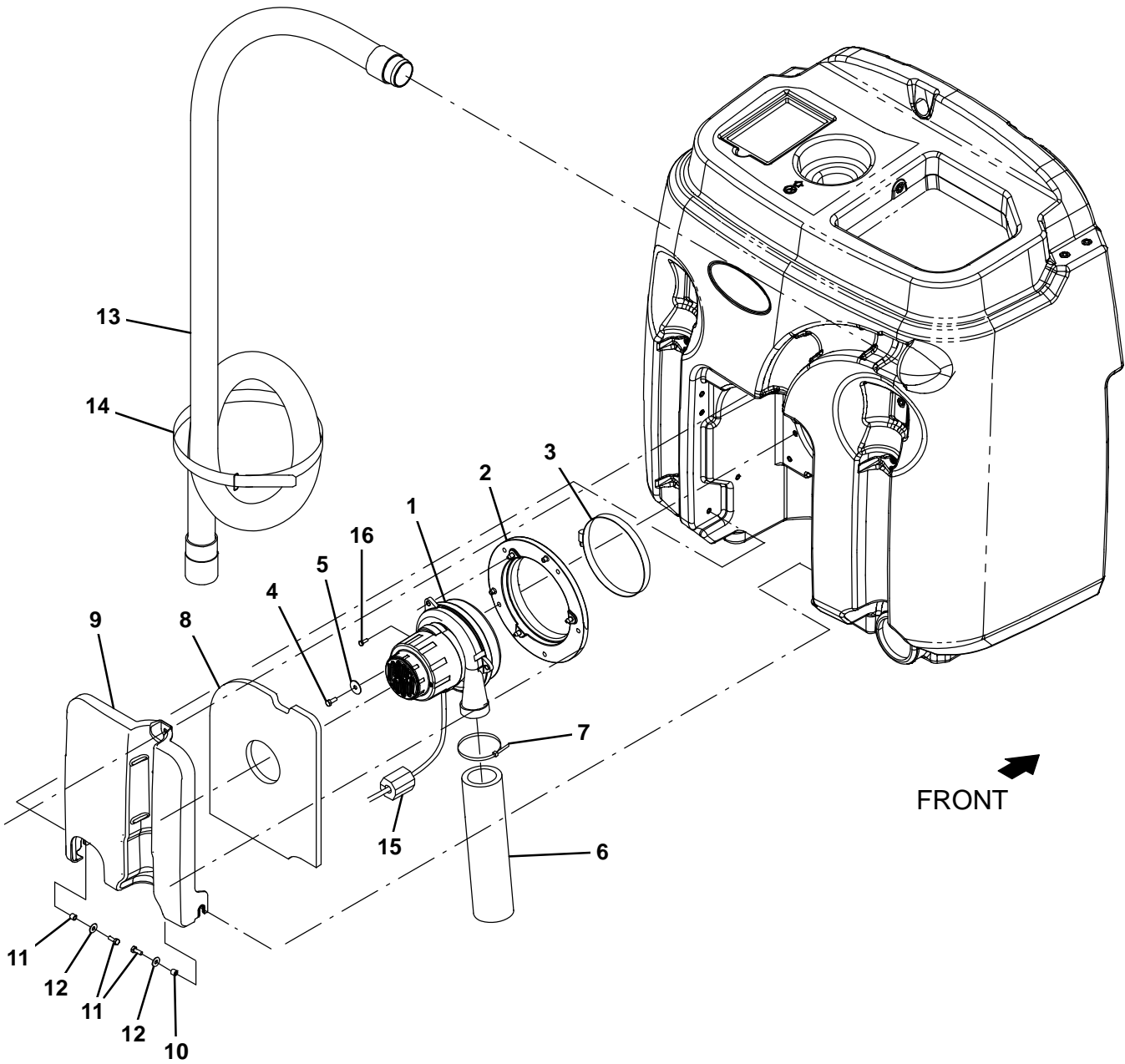


Fig. 18 – Vacuum Fan Group

| | Ref. | Part No. | Serial Number | Description | Qty. |
|---|------|----------|---------------|--|------|
| ▽ | 1 | 1200149 | (0000– |) Fan, Vac, 6.6 Dia, Ametek | 1 |
| ▲ | | 1206774 | (0000– |) Brush Kit, Motor, Fan | 1 |
| | 2 | 1201267 | (0000– |) Assy, Seal, Mtg, Vacfan | 1 |
| | 3 | 49891 | (0000– |) Clamp, Hose, Wormdrive, 5.56–6.50d, .56w | 1 |
| | 4 | 08716 | (0000– |) Screw, Hex, M6 X 1.00 X 20, Ss | 5 |
| | 5 | 29570 | (0000– |) Washer, Flat, 0.28b 1.00d .06, Stl | 5 |
| | 6 | 1203848 | (0000– |) Muffler, Vacfan, 11.0 L | 1 |
| | 7 | 130773 | (0000– |) Tie, Cable, Nyl, 11.0l, .14w, 3.0 Max. D | 1 |
| | 8 | 1200369 | (0000– |) Insulation, Acstc, 0.5, 10.4 X 13.0 C–0 | 1 |
| | 9 | 1200649 | (0000– |) Cover, Fan, Vacuum | 1 |
| | 10 | 140154 | (0000– |) Sleeve, P/M, 0.25b 0.38d 0.3l, PI | 2 |
| | 11 | 15678 | (0000– |) Screw, Hex, M6 X 1.00 X 16, Ss | 2 |
| | 12 | 01684 | (0000– |) Washer, Flat, 0.27b 0.69d .05, Ss | 2 |
| | 13 | 1201875 | (0000– |) Hose, Vacuum, 1.75id X 68.6l, 2 Cuff | 1 |
| | 14 | 1067964 | (0000– |) Fastener, 25.0 [Hook & Loop] | 1 |
| | 15 | 1052126 | (0000– |) Inductor, 12.7Mmid [156 Imp At 25Mz] | 1 |
| | 16 | 16944 | (0000– |) Screw, hex, m4 X 0.70 X 10, Fmg | 1 |

Fig. 19 – Solution Tank Group

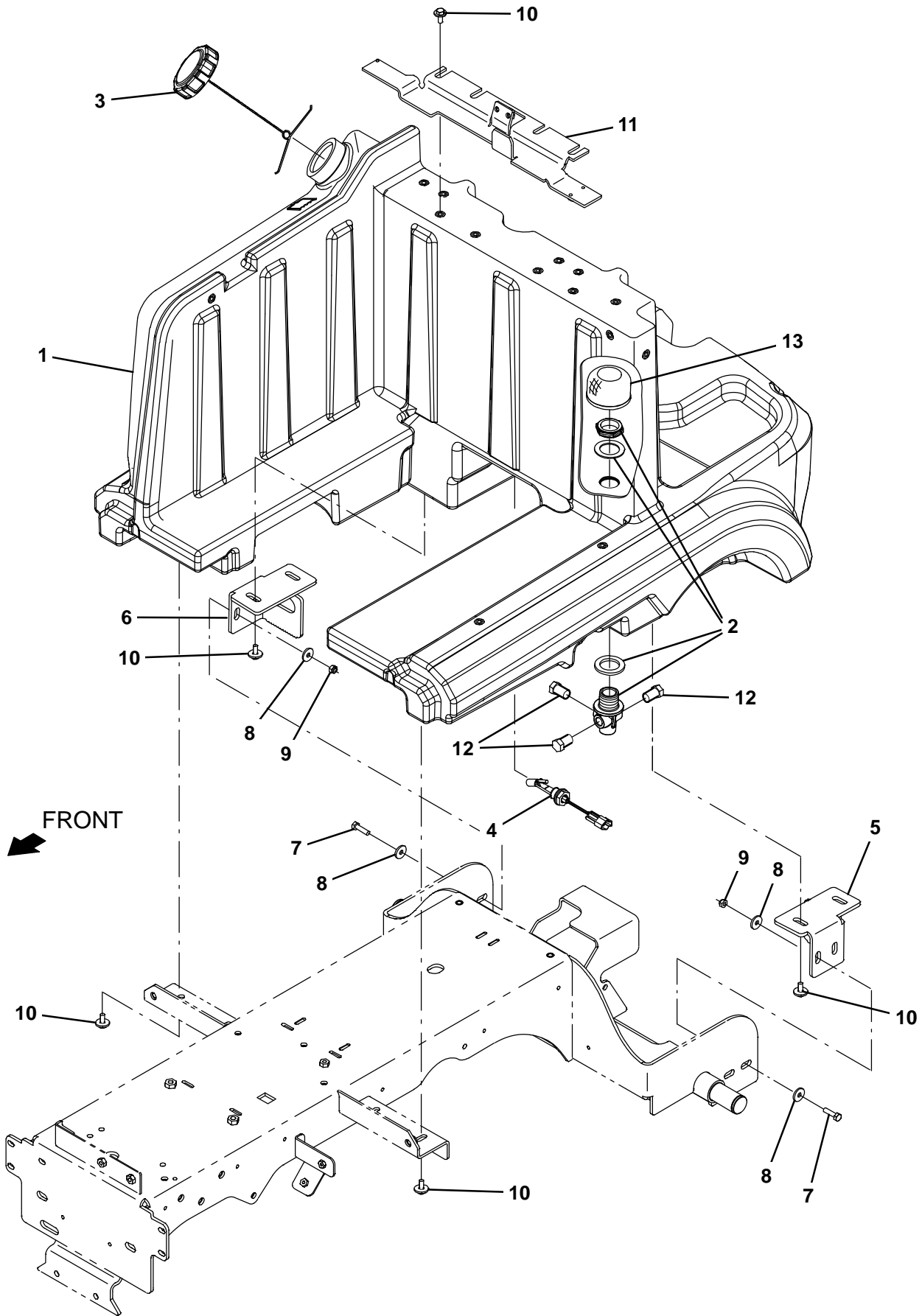


Fig. 19 - Solution Tank Group

| Ref. | Part No. | Serial Number | Description | Qty. |
|------|----------|---------------|---|------|
| 1 | 9010919 | (0000- |) Solution Tank, Afmkt [T12] | 1 |
| 2 | 1059317 | (0000- |) Fitting Assy, Soltn, Bh | 1 |
| 3 | 1011885 | (0000- |) Cap, Tank | 1 |
| 4 | 1201588 | (0000- |) Sensor, Level, Liq, 30watt, Spst | 1 |
| 5 | 1201077 | (0000- |) Bracket, Sppt, Tank, Lh | 1 |
| 6 | 1201079 | (0000- |) Bracket, Sppt, Tank, Rh | 1 |
| 7 | 12317 | (0000- |) Screw, Hex, M10 X 1.50 X 30, Ss | 4 |
| 8 | 01686 | (0000- |) Washer, Flat, 0.44b 1.00d .08, Ss | 8 |
| 9 | 08714 | (0000- |) Nut, Hex, Lock, M10 X 1.5, NI, Ss | 4 |
| 10 | 1020341 | (0000- |) Screw, Hex, M8 X 1.25 X 20, Ss, Sems | 12 |
| 11 | 1216437 | (0000- |) Bracket Wldt, Sppt, Seat | 1 |
| 12 | 630146 | (0000- |) Fitting, Plug, Pm06, Nyl | 3 |
| 13 | 1027290 | (0000- |) Filter, Soltn, 020Mesh, Pm12 3.1D 02.6L | 1 |

Fig. 20 - Rear Squeegee Lift Group

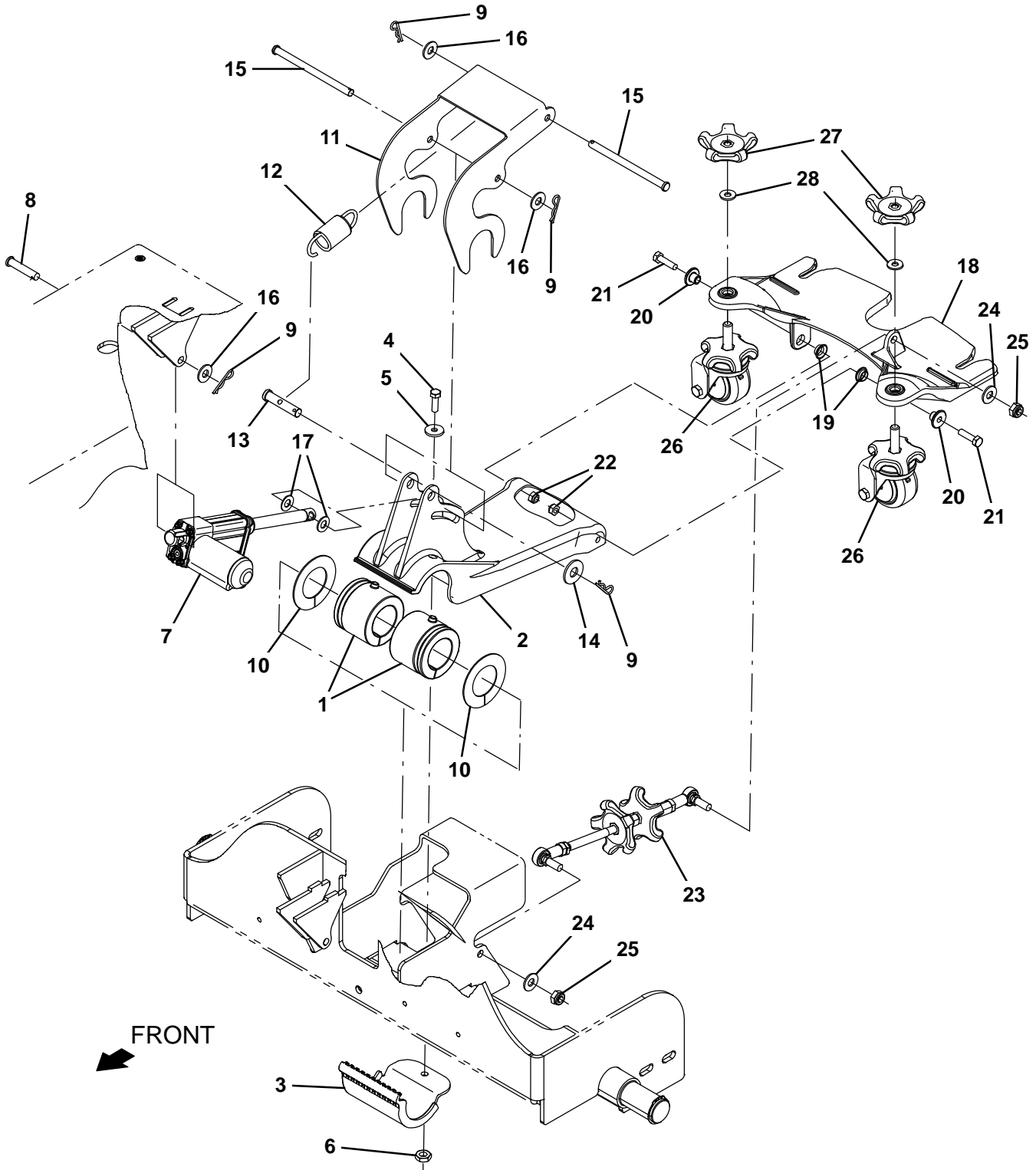


Fig. 20 – Rear Squeegee Lift Group

| Ref. | Part No. | Serial Number | Description | Qty. |
|------|----------|---------------|---|------|
| 1 | 1053815 | (0000– |) Bushing, Flex, Ure | 2 |
| 2 | 1053870 | (0000– |) Arm, Lift, Sqge | 1 |
| 3 | 1053814 | (0000– |) Clamp, Pivot, Link | 1 |
| 4 | 09010 | (0000– |) Screw, Hex, M8 X 1.25 X 25, Ss | 1 |
| 5 | 1017218 | (0000– |) Washer, Flat, 0.32b 1.00d .12, Ss | 1 |
| 6 | 08713 | (0000– |) Nut, Hex, Lock, M8 X 1.25, NI, Ss | 3 |
| 7 | 1201489 | (0000– |) Actuator, 36vdc, 02.0strk, 0180lb | 1 |
| 8 | 94877 | (0000– |) Pin, Clevis, 10mmd X | 1 |
| 9 | 44906 | (0000– |) Pin, Cotter, Hair, 0.38d .093 Wir | 4 |
| 10 | 1059969 | (0000– |) Washer, Thrust, 1.81b 2.93d .06w, Plstc | 2 |
| 11 | 1059316 | (0000– |) Link, Tensioner, Spring | 1 |
| 12 | 1201370 | (0000– |) Spring, Extn, 1.26od 0.162wir 03.3l | 1 |
| 13 | 1059498 | (0000– |) Pin, Clevis, 0.50d X 2.25l | 1 |
| 14 | 32493 | (0000– |) Washer, Flat, 0.50, Std | 1 |
| 15 | 1059338 | (0000– |) Pin, Clevis, 0.37d X 5.25l | 2 |
| 16 | 01686 | (0000– |) Washer, Flat, 0.44b 1.00d .08, Ss | 5 |
| 17 | 1018151 | (0000– |) Washer, Flat, 0.44b 0.88d .06, Nyl | 2 |
| 18 | 1204957 | (0000– |) Coupling, Sqge | 1 |
| 19 | 1054662 | (0000– |) Bushing, Flng, 0.50b 0.59d 0.25l | 2 |
| 20 | 1059990 | (0000– |) Sleeve, Flng, 0.32b 1.00/0.50d 0.6l, Ss | 2 |
| 21 | 09011 | (0000– |) Screw, Hex, M8 X 1.25 X 30, Ss | 2 |
| 22 | 08713 | (0000– |) Nut, Hex, Lock, M8 X 1.25, NI, Ss | 2 |
| 23 | 9010937 | (0000– |) Turnbuckle Replmt, Afmkt [T12] | 1 |
| 24 | 01686 | (0000– |) Washer, Flat, 0.44b 1.00d .08, Ss | 2 |
| 25 | 08714 | (0000– |) Nut, Hex, Lock, M10 X 1.5, NI, Ss | 2 |
| 26 | 1205850 | (0000– |) Caster Assy, Swivel | 2 |
| 27 | 1055516 | (0000– |) Knob Assy, Star, 3.21d 5ear M12 | 2 |
| 28 | 578430 | (0000– |) Washer, Flat, 0.50d, PI [Spring-Disc] | 2 |

Fig. 21 – Rear Squeegee Kit

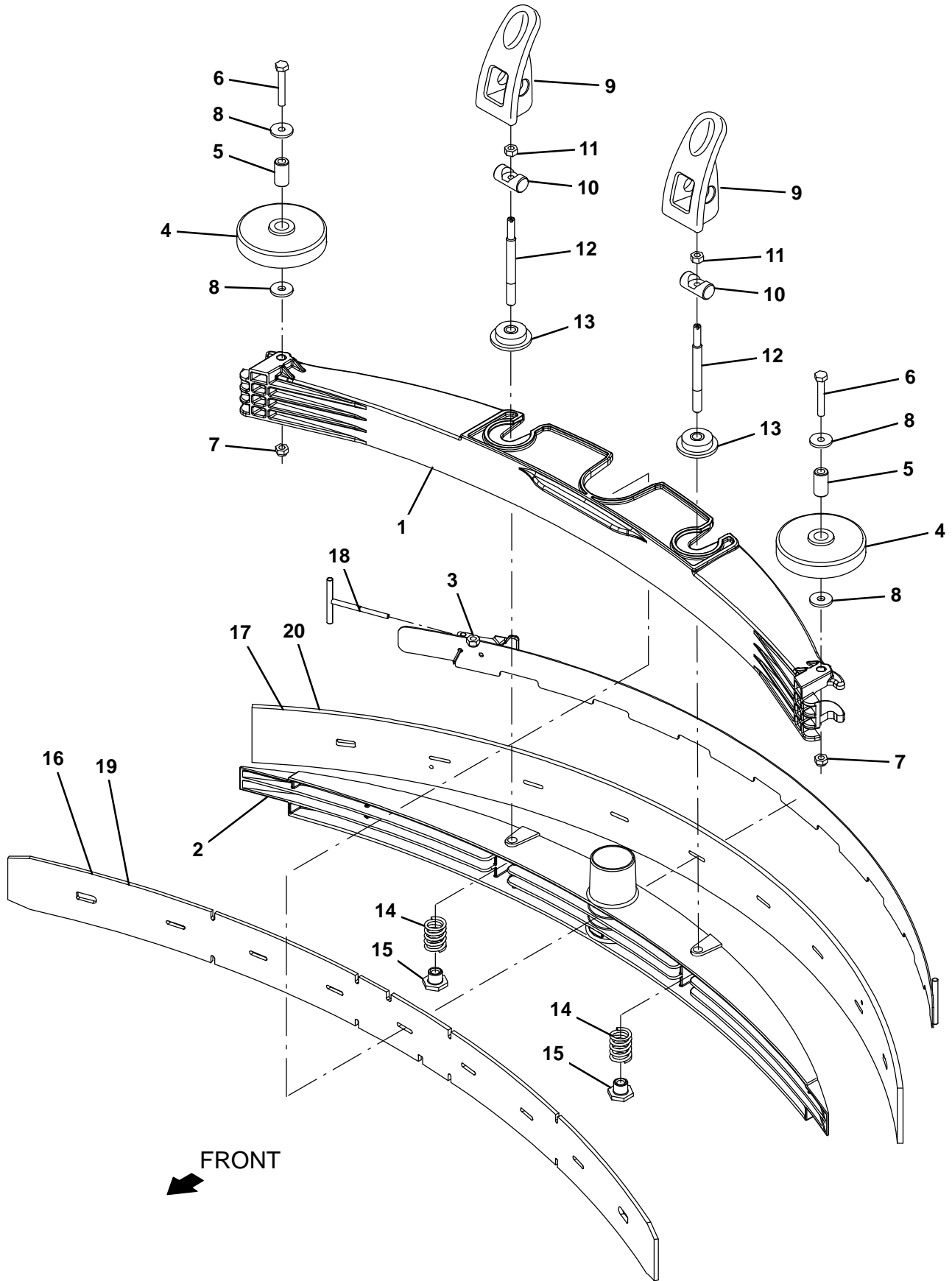


Fig. 21 – Rear Squeegee Kit

| Ref. | Part No. | Serial Number | Description | Qty. |
|------|------------|---------------|--|------|
| ▽ | 9009817 | (0000– |) Squeegee Kit, Rear, Ci [T12] | 1 |
| ▲ | 1 1200219 | (0000– |) Frame, Sqge, Outer | 1 |
| ▲ | 2 1200218 | (0000– |) Frame, Sqge, Inner | 1 |
| ▲ | 3 1200466 | (0000– |) Clamp Wldt, Retainer, Sqge | 1 |
| ▲ | 4 363162 | (0000– |) Wheel, 04.0d 0.89w 0.64b | 2 |
| ▲ | 5 363301 | (0000– |) Sleeve, P/M, 0.34b 0.63d 1.2l, Bnz | 2 |
| ▲ | 6 49694 | (0000– |) Screw, Hex, M8 X 1.25 X 50, Ss | 2 |
| ▲ | 7 08713 | (0000– |) Nut, Hex, Lock, M8 X 1.25, NI, Ss | 2 |
| ▲ | 8 1017218 | (0000– |) Washer, Flat, 0.32b 1.00d .12, Ss | 4 |
| ▲ | 9 1052532 | (0000– |) Grip, Lock | 2 |
| ▲ | 10 1055396 | (0000– |) Pin, 0.63d, 02.0l [W/Cbore, M8 Screw] | 2 |
| ▲ | 11 07786 | (0000– |) Nut, Hex, Std, M8 X 1 | 2 |
| ▲ | 12 1057407 | (0000– |) Rod, Thrd, 2end, M8x1.25/ M10x1.5 04.7l | 2 |
| ▲ | 13 1055506 | (0000– |) Ring, Mtg, Sqge, .38l | 2 |
| ▲ | 14 1064770 | (0000– |) Spring, Cmpr, 0.98od .13wir 01.3l, Ss | 2 |
| ▲ | 15 391345 | (0000– |) Nut, T, M10 X 1.50 X 0.62od X 0.5l | 2 |
| ▲ | 16 1200383 | (0000– |) Blade, Sqge, Front, 42.59l [Linard] | 1 |
| ▲ | 17 1200384 | (0000– |) Blade, Sqge, Rear, Linatex | 1 |
| ▲ | 18 1054312 | (0000– |) Hook Wldt, Latch | |
| | 19 1201825 | (0000– |) Blade, Sqge, Front, 43.19L [Gum] (Option) | 1 |
| | 19 1201823 | (0000– |) Blade, Sqge, Front, 43.19l [Urethane] (Option) | 1 |
| | 19 1212213 | (0000– |) Blade, Sqge, Front, Tile, Tile, 42.59L [Linard} (Option) | 1 |
| | 20 1201826 | (0000– |) Blade, Sqge, Rear, Gum (Option) | 1 |
| | 20 1201824 | (0000– |) Blade, Sqge, Rear, Urethane (Option) | 1 |

Fig. 22 – Strobe Light and Backup Alarm Kit

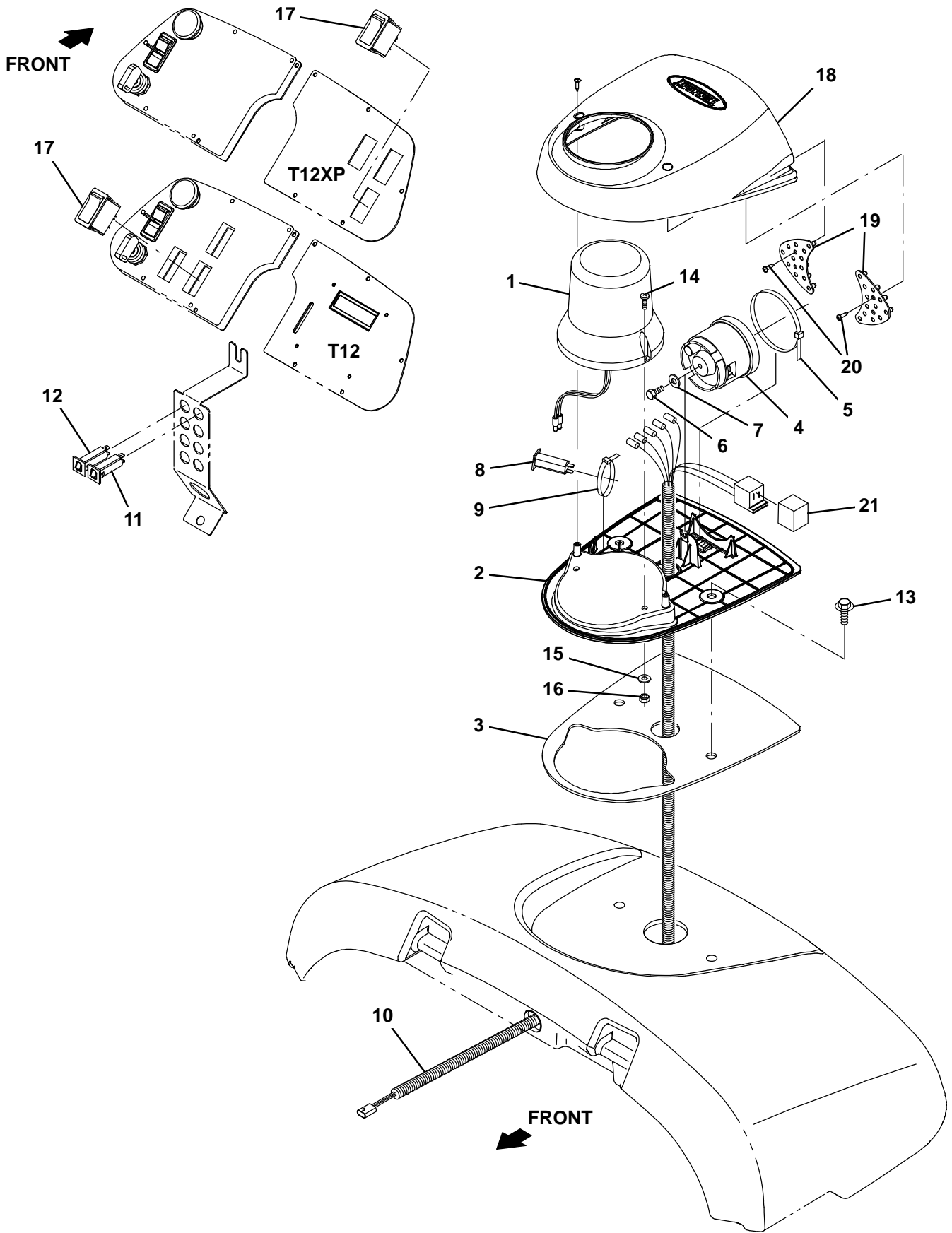


Fig. 22 – Strobe Light and Backup Alarm Kit

| Ref. | Part No. | Serial Number | Description | Qty. |
|------|------------|---------------|---|------|
| ▽ | 9010353 | (0000- |) Light kit, Strobe, Module, Ci [T12] | 1 |
| ▲▽ | 1 83159 | (0000- |) Light, Strobe, Amb, 12-48vdc, Rwk | 1 |
| ▲▲ | 9000845 | (0000- |) Lamp, Bulb, Strobe | 1 |
| ▲▲ | 9000879 | (0000- |) Lens, Amb, F/ Revl / Flasher | 1 |
| ▲ | 2 1059938 | (0000- |) Base, Module, Light | 1 |
| ▲ | 3 1063263 | (0000- |) Gasket, Base, Module | 1 |
| ▲ | 4 1058694 | (0000- |) Alarm, Backup, 12-48vdc, Adj | 1 |
| ▲ | 5 49263 | (0000- |) Tie, Cable, Nyl, 11.4l .19w 3.0 Max D | 1 |
| ▲ | 6 19315 | (0000- |) Screw, Hex, .25-20 X 0.50, G5 | 1 |
| ▲ | 7 32483 | (0000- |) Washer, Flat, 0.25, Sae | 1 |
| ▲ | 8 1064184 | (0000- |) Circuitbreaker, 02.5a, Resetable | 1 |
| ▲ | 9 49266 | (0000- |) Tie, Cable, Nyl, 07.3l .19w 1.8 Max D | 1 |
| ▲ | 10 1056979 | (0000- |) Harness, Wire, Alarm / Light [T16] | 1 |
| ▲ | 11 1064184 | (0000- |) Circuitbreaker, 02.5a, Resetable | 1 |
| ▲ | 12 1064188 | (0000- |) Circuitbreaker, 15.0a, Resetable | 1 |
| ▲ | 13 1020341 | (0000- |) Screw, Hex, M8 X 1.25 X 20, Ss, Sems | 2 |
| ▲ | 14 06933 | (0000- |) Screw, Pan, Phl, M5 X 0.80 X 16, 4.8 | 2 |
| ▲ | 15 19066 | (0000- |) Washer, Flat, 0.25b 0.56d .05, Pl, 10 | 2 |
| ▲ | 16 06549 | (0000- |) Nut, Hex, Lock, M5 X 0.80, NI | 2 |
| ▲ | 17 377084 | (0000- |) Switch, Rocker, Prgrsv | 1 |
| ▲ | 18 1062106 | (0000- |) Cover, Module, Light | 1 |
| ▲ | 19 1059342 | (0000- |) Light Assy, Led | 1 |
| ▲ | 20 222267 | (0000- |) Screw, Pan, Phl, 06-20 X 0.50, Fmg/Ab | 6 |
| ▲ | 21 398526 | (0000- |) Relay, 36Vdc, 005A, Spdt No [Greenwich] | 1 |
| | 1027798 | (0000- |) Lens, Red, F/ Revl / Flasher | 1 |
| | 1027800 | (0000- |) Lens, Blu, F/ Revl / Flasher | 1 |

Fig. 23 – Electrical Circuit Board Group

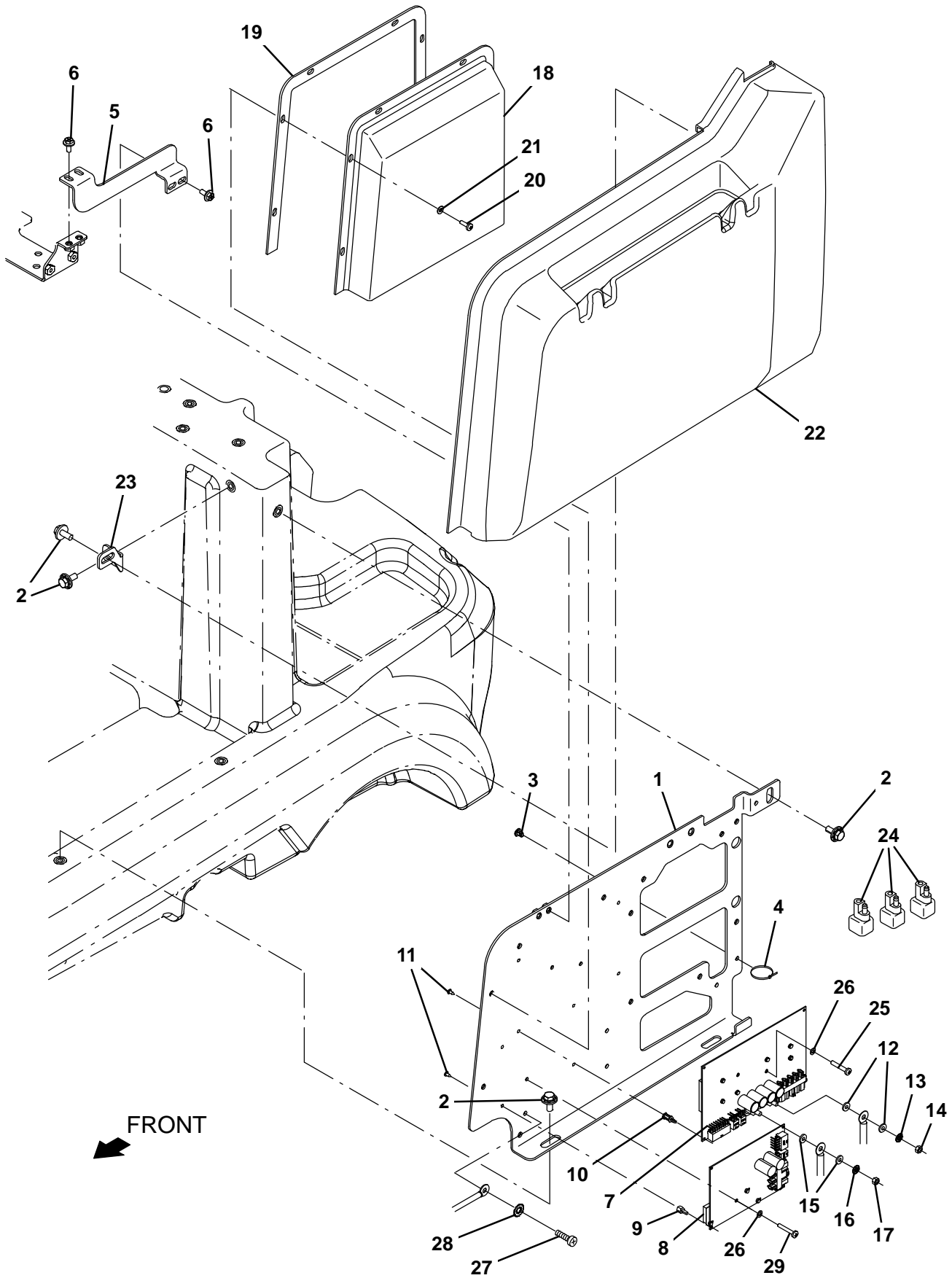
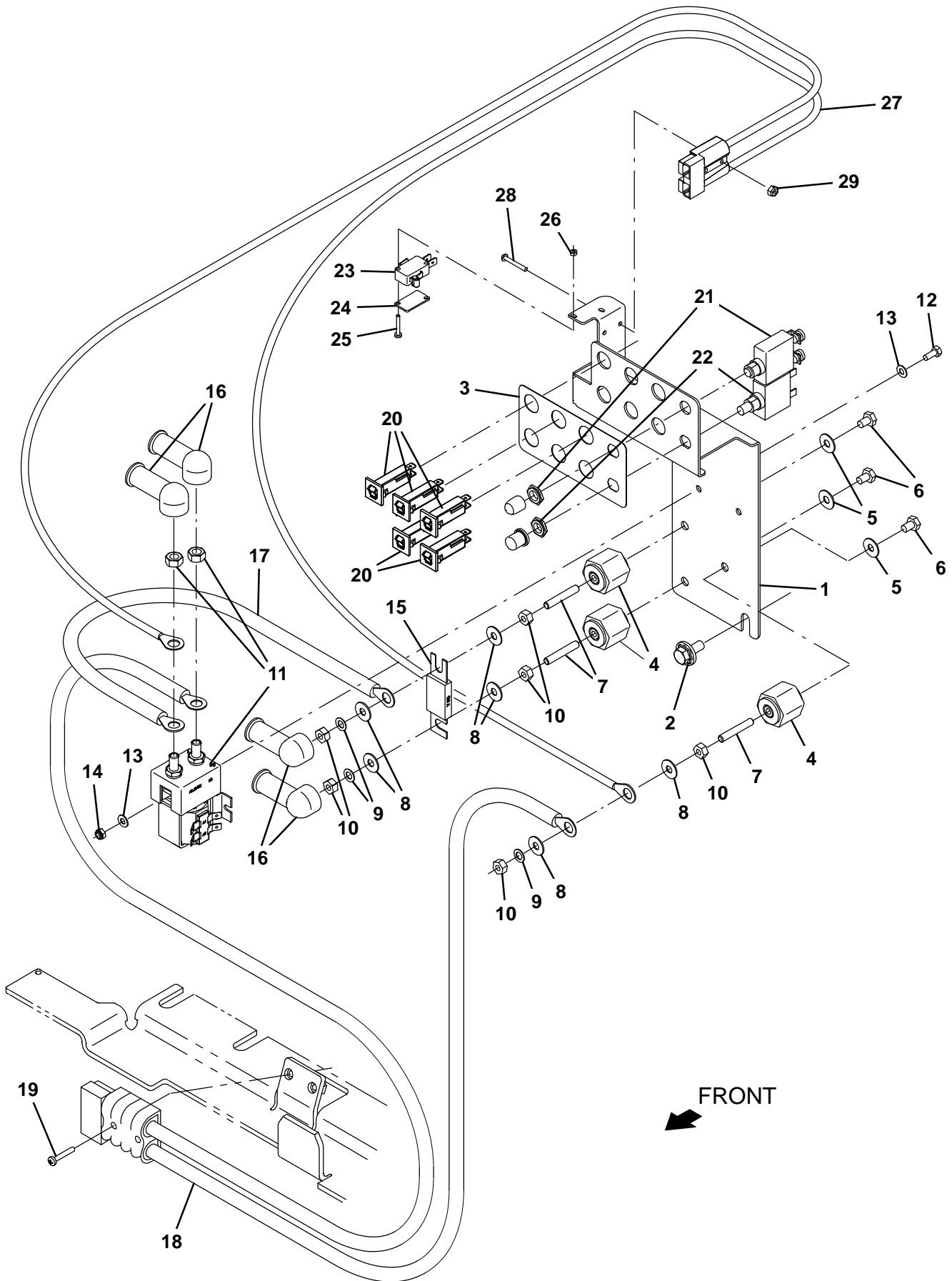


Fig. 23 – Electrical Circuit Board Group

| Ref. | Part No. | Serial Number | Description | Qty. |
|------|----------|---------------|--|------|
| 1 | 1200918 | (0000- |) Plate Wldt, Mtg, Electronic Component | 1 |
| 2 | 1020341 | (0000- |) Screw, Hex, M8 X 1.25 X 20, Ss, Sems | 5 |
| 3 | 1202868 | (0000- |) Clip, Tie, 0.25d, Plstc | 7 |
| 4 | 130773 | (0000- |) Tie, Cable, Nyl, 11.0l, .14w, 3.0 Max. D | 7 |
| 5 | 1203717 | (0000- |) Bracket, Stiffener | 1 |
| 6 | 1034731 | (0000- |) Screw, Hex, M6 X 1.00 X 16, Ss, Sems | 4 |
| 7 | 9010931 | (0000- |) Circuit Board Kit, Scrub, Afmkt [T12] | 1 |
| 8 | 9010932 | (0000- |) Circuit board Kit, H20_Sba, Afmkt [T12] | 1 |
| 9 | 1016825 | (0000- |) Support, Circuitboard | 4 |
| 10 | 1202869 | (0000- |) Support, Circuitboard [0.5"] | 4 |
| 11 | 37016 | (0000- |) Pin, Grvd, 0.75d 01.90l, 1/0.59 [Btwn] | 8 |
| 12 | 1202862 | (0000- |) Washer, Flat, .21b .39d .04, Brs | 2 |
| 13 | 07514 | (0000- |) Washer, Lock, Int, 10, Ss | 1 |
| 14 | 1202864 | (0000- |) Nut, Hex, Std, M5 X 0.80, Brs | 1 |
| 15 | 1061918 | (0000- |) Washer, Flat, 0.25b 0.47d .06, Brs | 2 |
| 16 | 07515 | (0000- |) Washer, Lock, Int, 0.25, Ss | 1 |
| 17 | 1061910 | (0000- |) Nut, Hex, Std, M6 X 1.00, Brs | 1 |
| 18 | 1200792 | (0000- |) Cover, Box, Circuitboard | 1 |
| 19 | 1201210 | (0000- |) Gasket, Cover, Circuitboard | 1 |
| 20 | 06934 | (0000- |) Screw, Pan, Phl, M5 X 0.80 X 20, 4.8 | 6 |
| 21 | 140011 | (0000- |) Washer, Flat, 0.21b 0.45d .03, Ss | 6 |
| 22 | 9010922 | (0000- |) Side Cover, Std, Afmkt [T12] | 1 |
| 23 | 1201024 | (0000- |) Bracket, Mtg, Panel | 1 |
| 24 | 222290 | (0000- |) Diode, Ele, Plug | 3 |
| 25 | 06929 | (0000- |) Screw, Pan, Phl, M4 X 0.70 X 25, 4.8 | 2 |
| 26 | 1202860 | (0000- |) Washer, Flat, 0.17b 0.31d .03, Nyl | 3 |
| 27 | 24199 | (0000- |) Screw, Hex, M5 X 0.80 X 16, Ss | 1 |
| 28 | 41140 | (0000- |) Washer, Lock, Int-Ext, 0.25 | 1 |
| 29 | 24265 | (0000- |) Screw, Pan, Phl, M4 X 0.70 X 16, Ss | 1 |

Fig. 24 – Electrical Contactor and Wires Group



FRONT
←

Fig. 24 – Electrical Contactor and Wires Group

| Ref. | Part No. | Serial Number | Description | Qty. |
|------|----------|---------------|---|------|
| 1 | 1200897 | (0000- |) Plate, Electrical | 1 |
| 2 | 1020341 | (0000- |) Screw, Hex, M8 X 1.25 X 20, Ss, Sems | 2 |
| 3 | 1200913 | (0000- |) Label, Circuitbreaker | 1 |
| 4 | 76062 | (0000- |) Stand-Off, Wir, 0.25, Insulator, Panel | 3 |
| 5 | 01684 | (0000- |) Washer, Flat, 0.27b 0.69d .05, Ss | 3 |
| 6 | 58670 | (0000- |) Screw, Hex, .25-20 X 0.50, NI | 3 |
| 7 | 41702 | (0000- |) Rod, Thrd, Full, .25-20 01.5l | 3 |
| 8 | 32490 | (0000- |) Washer, Flat, 0.25, Std | 6 |
| 9 | 32982 | (0000- |) Washer, Lock, Int, 0.25 | 3 |
| 10 | 01690 | (0000- |) Nut, Hex, Std, .25-20 | 6 |
| 11 | 397609 | (0000- |) Contactor, 36vdc, No | 1 |
| 12 | 09738 | (0000- |) Screw, Hex, M5 X 0.80 X 12, Ss | 2 |
| 13 | 140011 | (0000- |) Washer, Flat, 0.21b 0.45d .03, Ss | 4 |
| 14 | 09739 | (0000- |) Nut, Hex, Lock, M5 X 0.80, NI, Ss | 2 |
| 15 | 87318 | (0000- |) Fuse, 080a, 0.88 2.4l, 125volt, Slow-Blow | 1 |
| 16 | 1016314 | (0000- |) Boot, 90deg .50id 1.00id 2.50l, Red | 4 |
| 17 | 1069894 | (0000- |) Cable, 06ga 5.5l Brown .25ring /.312ring | 1 |
| 18 | 1069897 | (0000- |) Cable, Battery, 4ga, .25ring / .312ring | 1 |
| 19 | 33944 | (0000- |) Screw, Pan, Phl, M6 X 1.00 X 35, 4.8 | 2 |
| 20 | 1064184 | (0000- |) Circuitbreaker, 02.5a, Resetable | 5 |
| 21 | 383724 | (0000- |) Circuitbreaker, 25.0a, Resetable | 1 |
| 22 | 1206757 | (0000- |) Circuitbreaker, 60.0a, resetable | 1 |
| 23 | 600437 | (0000- |) Switch, Snap, 15a, Rlr | 1 |
| 24 | 601359 | (0000- |) Plate, Backing, Switch | 1 |
| 25 | 06922 | (0000- |) Screw, Pan, Phl, M3 X 0.50 X 20, 4.8 | 2 |
| 26 | 01754 | (0000- |) Nut, Hex, Std, M3 X 0 | 2 |
| 27 | 1059169 | (0000- |) Cable Assy, 10ga .25ring /.31ring, 050a | 1 |
| 28 | 25005 | (0000- |) Screw, Pan, Phl, 06-32 X 1.00, G1 | 2 |
| 29 | 75939 | (0000- |) Nut, Hex, Lock, #06-32, NI | 2 |

Fig. 25 - Battery Tray Group

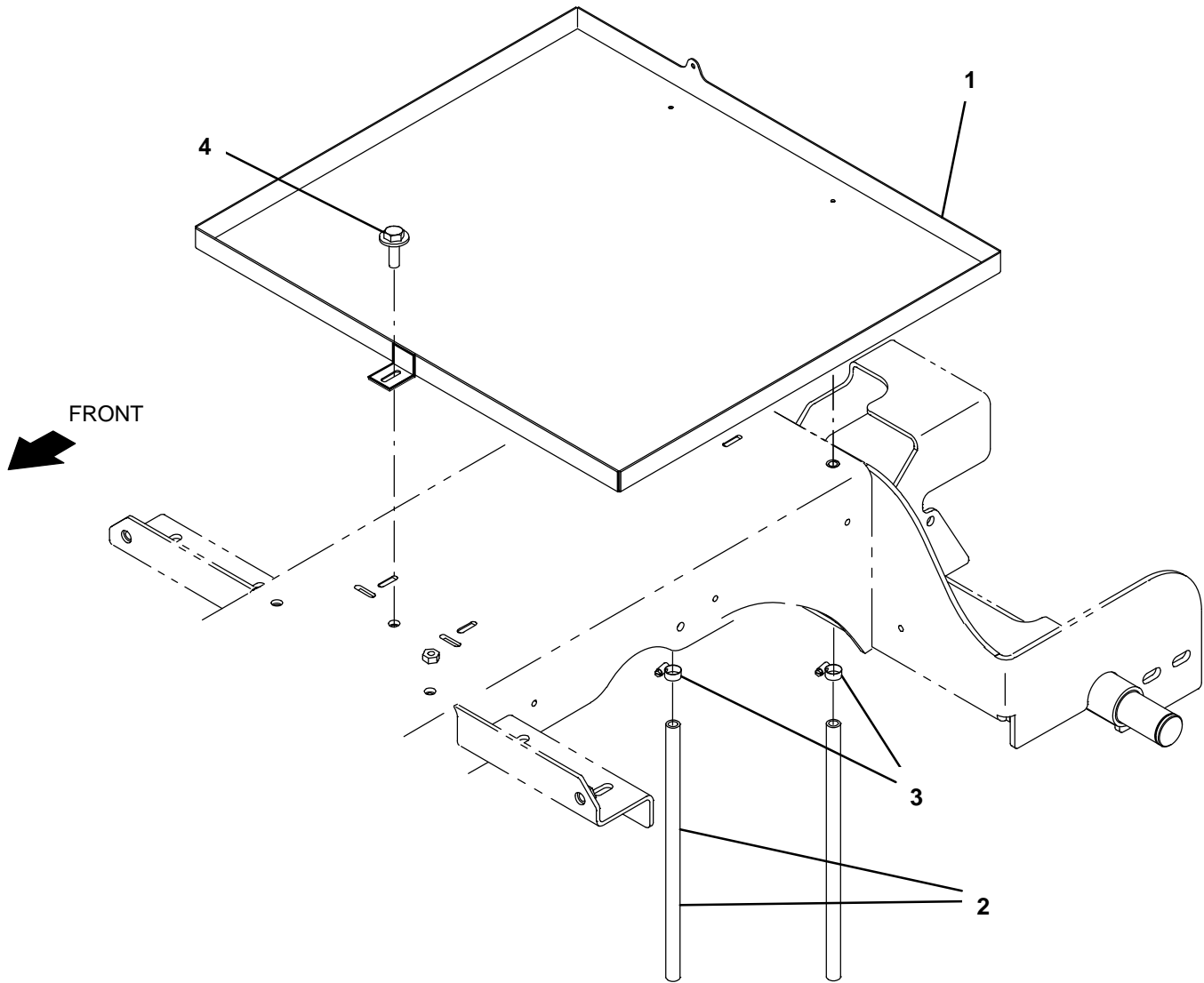
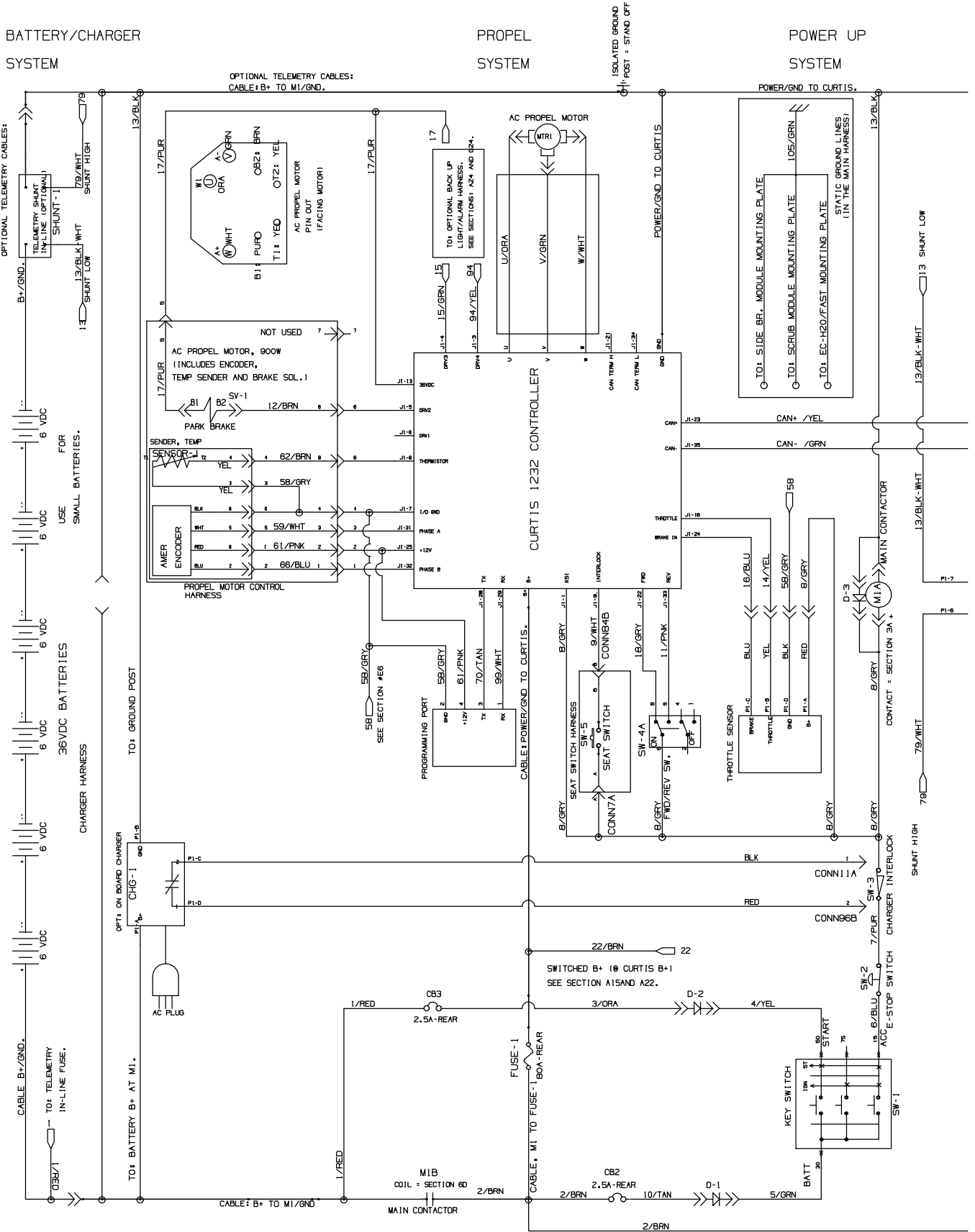


Fig. 25 – Battery Tray Group

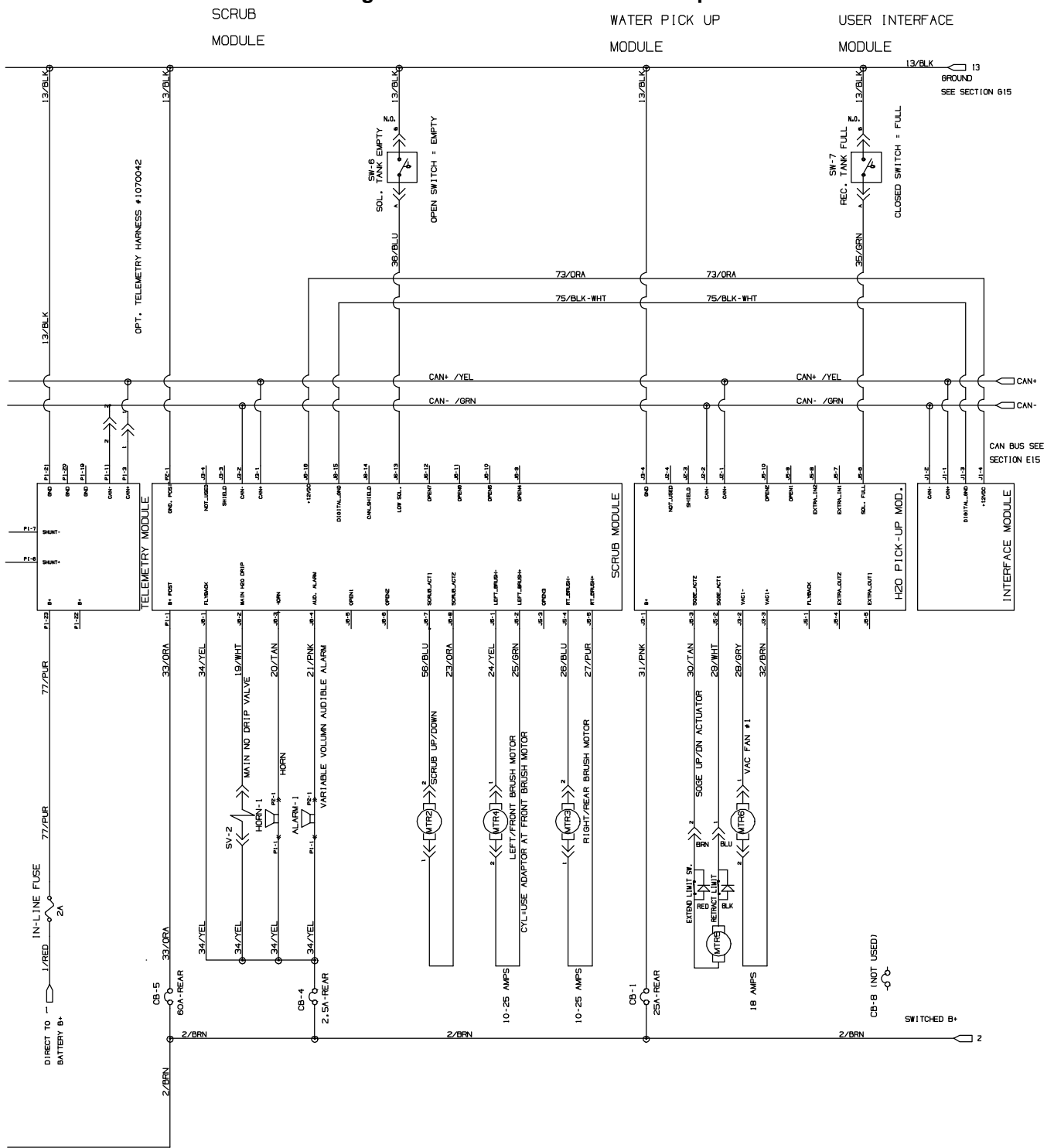
| Ref. | Part No. | Serial Number | Description | Qty. |
|------|----------|---------------|--|------|
| 1 | 1206827 | (0000- |) Tray Wldt, Battery | 1 |
| 2 | 1006401 | (0000- |) Hose, Afmkt, Pvc, Brd, 0.50id, 03ft, Clr | 1 |
| 3 | 54333 | (0000- |) Clamp, Hose, Wormdrive, 0.31-0.88d, .31w | 2 |
| 4 | 1020341 | (0000- |) Screw, Hex, M8 X 1.25 X 20, Ss, Sems | 1 |

Fig. 26 – Electrical Schematic Group



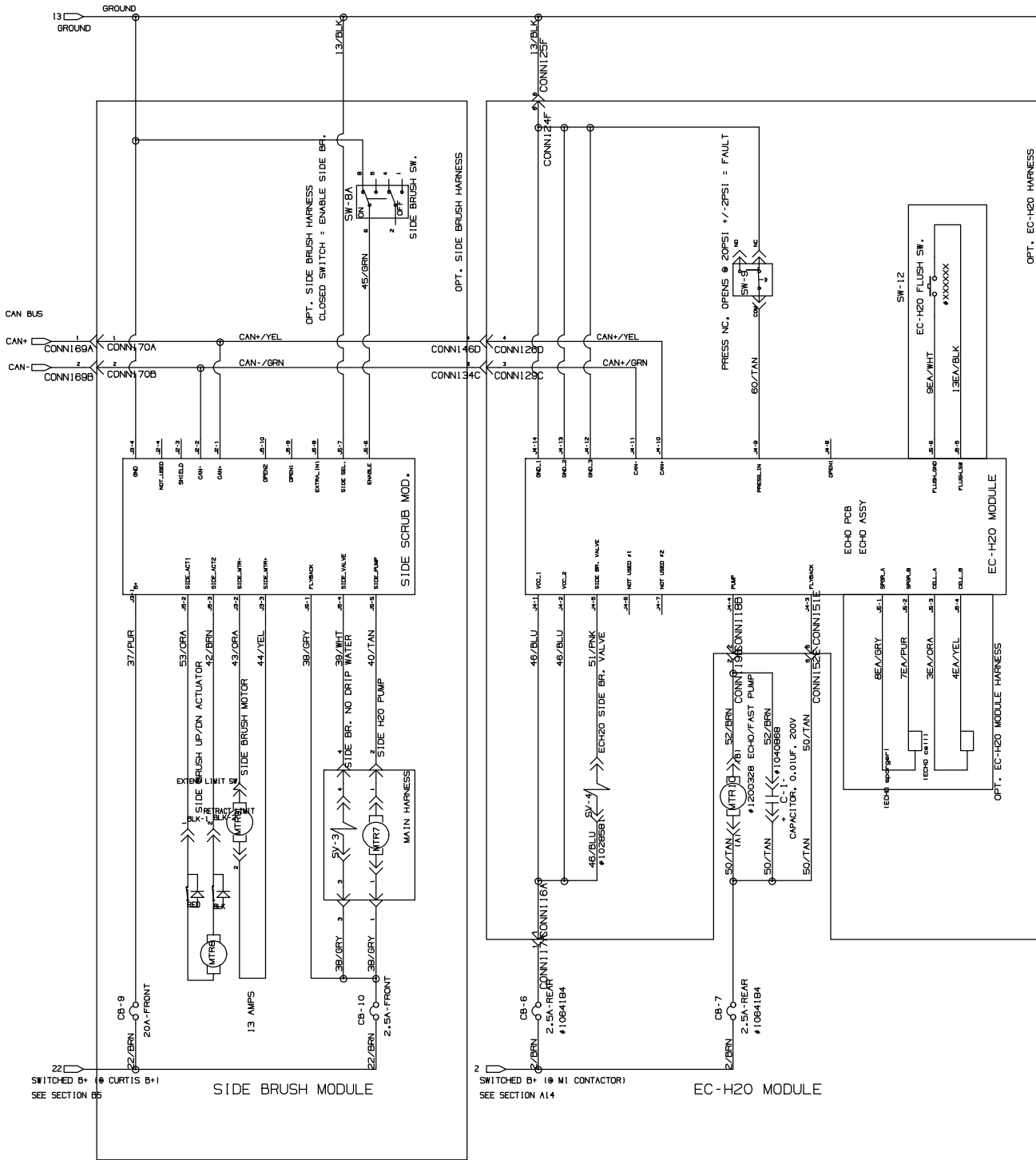
1071333 – 356358

Fig. 26 – Electrical Schematic Group



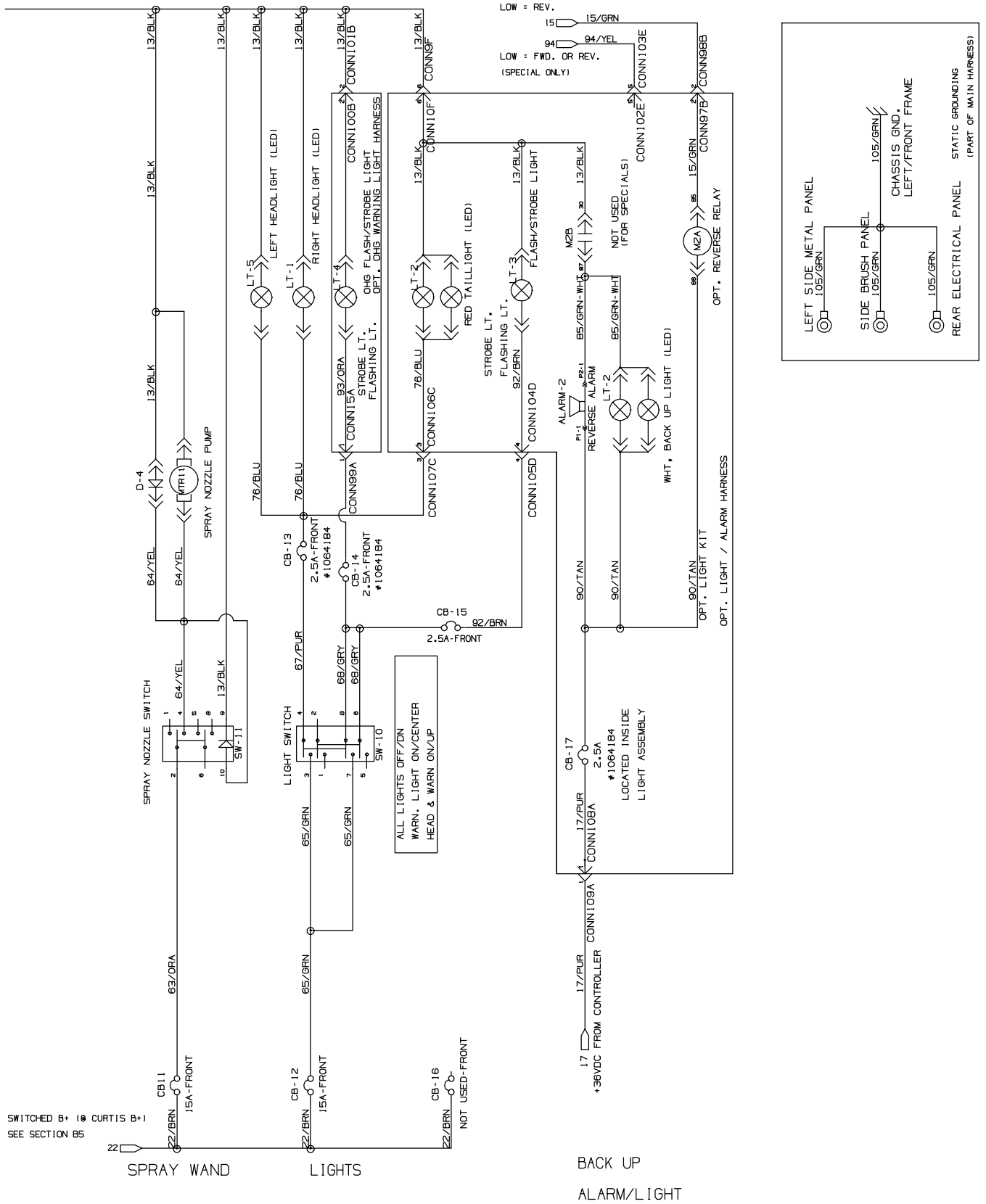
1071333 – 356358

Fig. 26 – Electrical Schematic Group



1071333 – 356358

Fig. 26 - Electrical Schematic Group



1071333 - 356358

Fig. 27 – Wire Harness Group

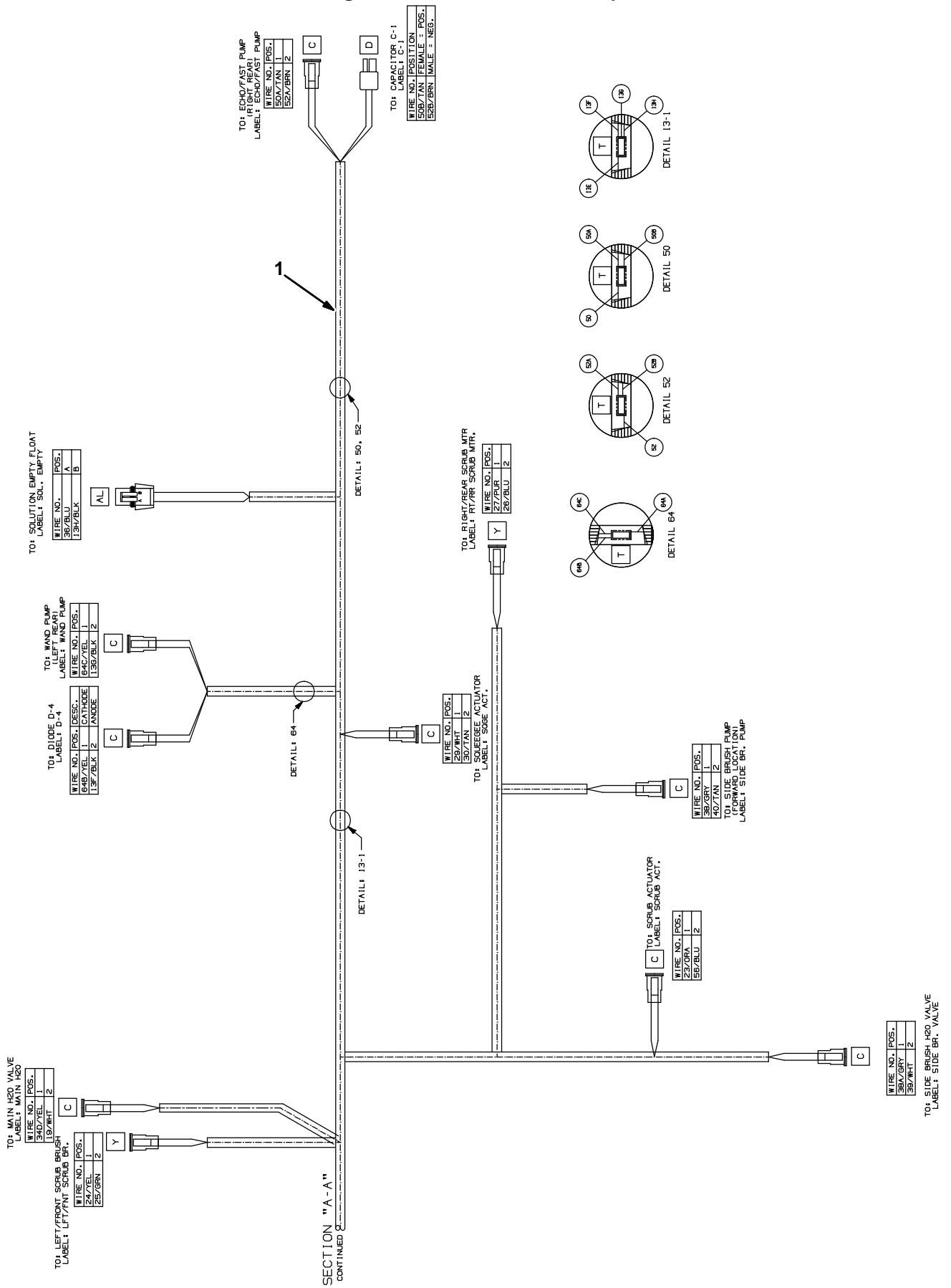


Fig. 27 - Wire Harnesses Group

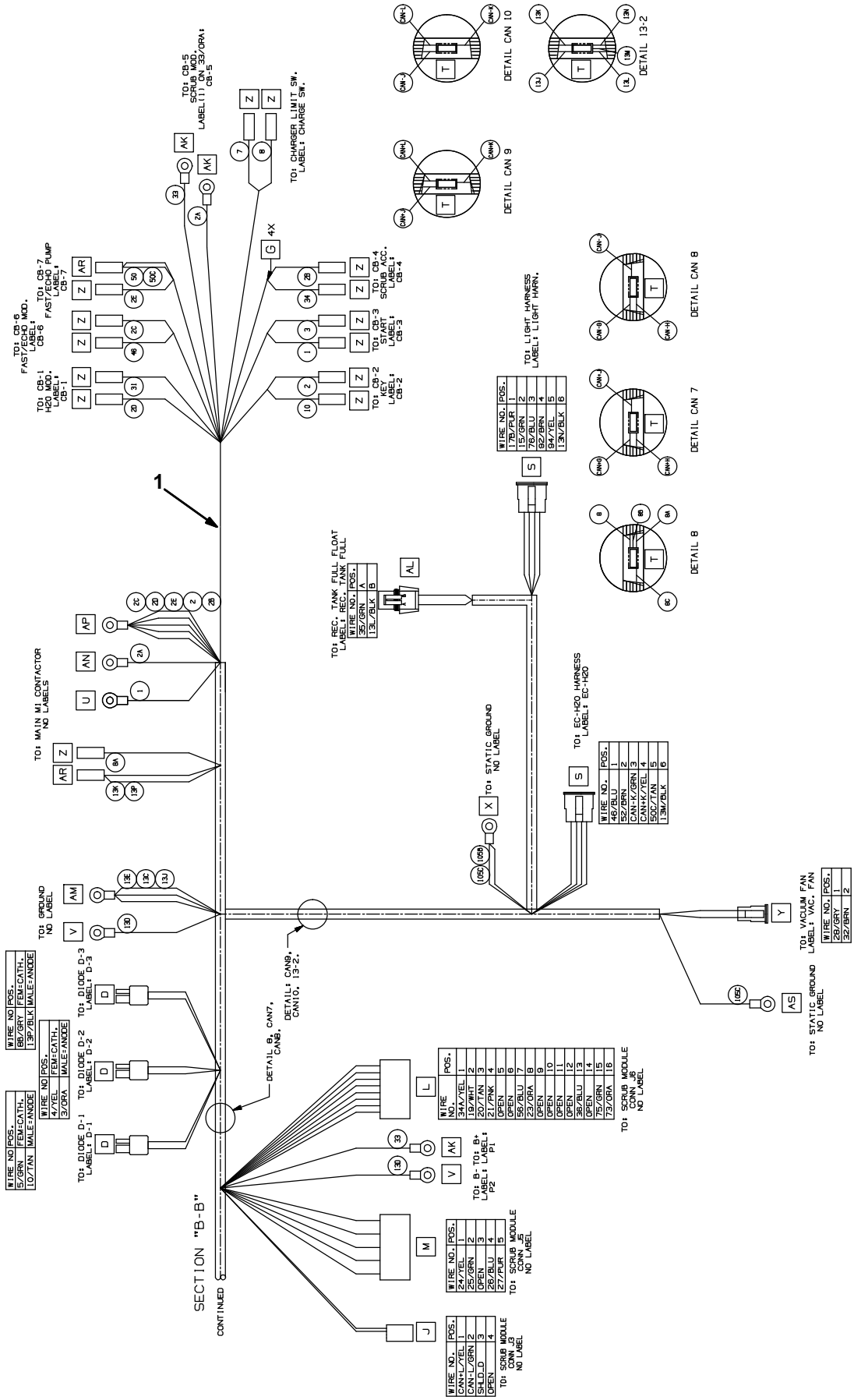


Fig. 27 - Wire Harness Group

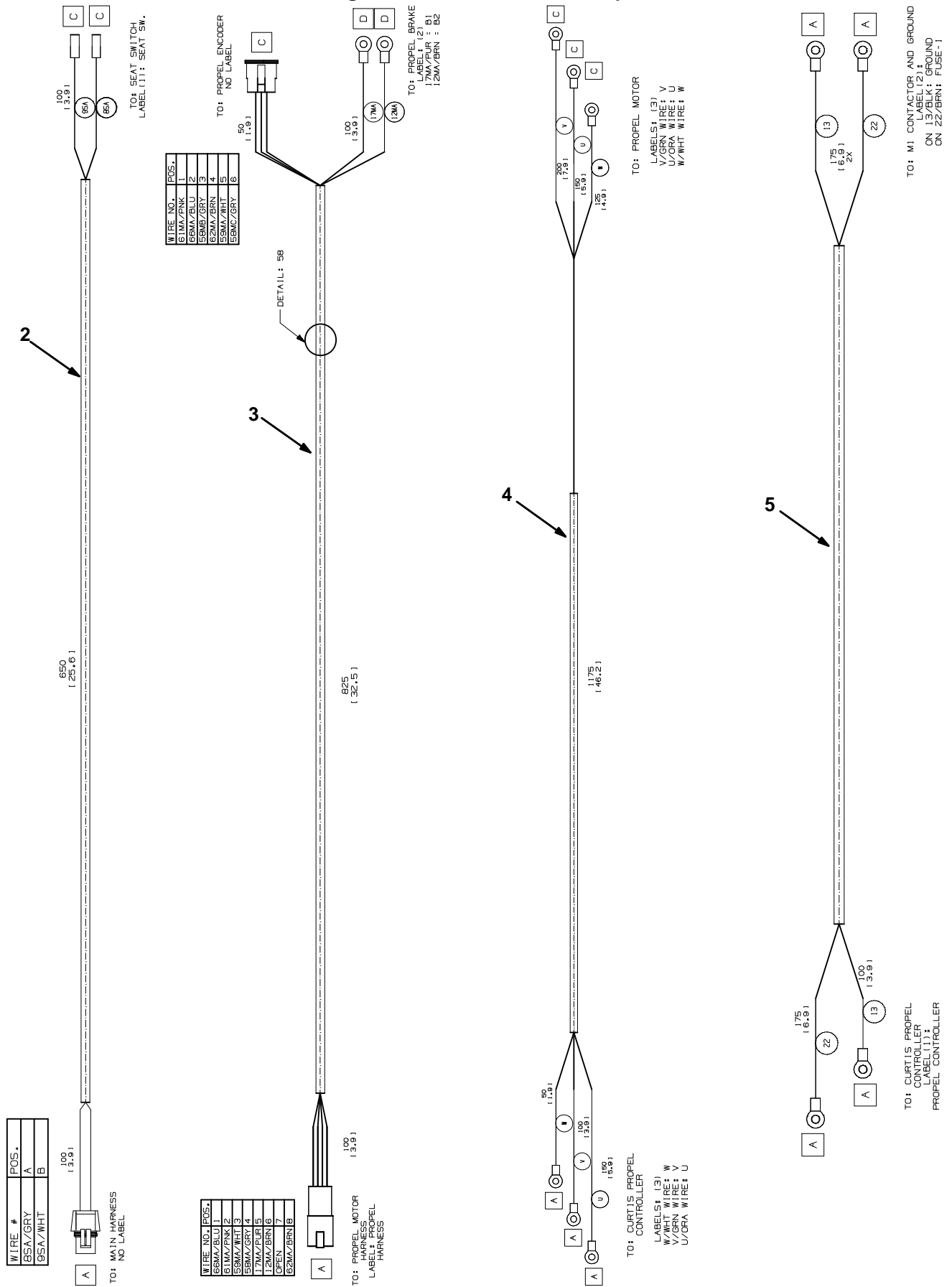
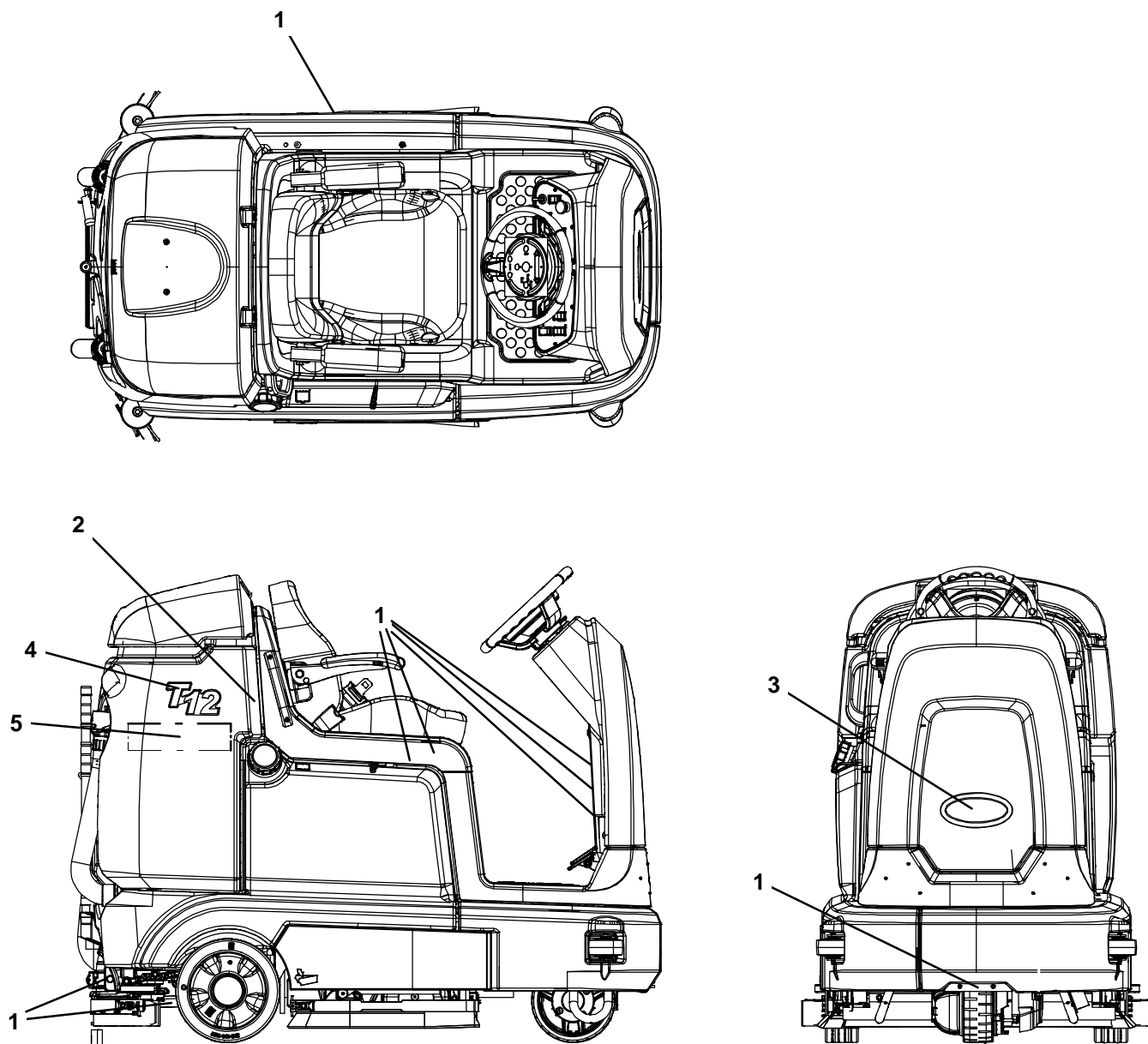


Fig. 27 – Wire Harnesses Group

| Ref. | Part No. | Serial Number | Description | Qty. |
|-------------|-----------------|----------------------|------------------------------------|-------------|
| 1 | 1069346 | (0000–) | Harness, Main, Ele [T12] | 1 |
| 2 | 1069745 | (0000–) | Harness. Ele, Seat [T12] | 1 |
| 3 | 1069730 | (0000–) | Harness, Wire, Propel Motor [T12] | 1 |
| 4 | 1070956 | (0000–) | Harness, Cable, Propel Motor [T12} | 1 |
| 5 | 1069891 | (0000–) | Cable Assy, Power [T12] | 1 |

Fig. 28 - Labels Group



356354

| Ref. | Part No. | Serial Number | Description | Qty. |
|------|----------|---------------|--------------------------------------|------|
| 1 | 1205742 | (0000- |) Label Set, Info/Hzrd, Ce [T12] | 1 |
| 2 | 1205815 | (0000- |) Label, Hzrd, Flammable Matl, Ce | 1 |
| 3 | 1204077 | (0000- |) Nameplate, Tennant, Domed 7.0in | 1 |
| 4 | 1205426 | (0000- |) Label, Logo [T12] | 2 |
| 5 | 1062813 | (0000- |) Label, Logo, 12.3l 4color [Ec-H2o] | 2 |

SECTION 3

| Contents | Page |
|---|------|
| Fig. 1 – Headlight Group | 3-2 |
| Fig. 2 – Strobe Light Kit, Overhead Guard | 3-4 |
| Fig. 3 – Squeegee Guard Group | 3-6 |
| Fig. 4 – Heavy Duty Bumper Kit | 3-8 |
| Fig. 5 – Overhead Guard Kit | 3-10 |
| Fig. 6 – ec-H2O Solution Pump Group | 3-12 |
| Fig. 7 – ec-H2O Solution Supply Group, Side Brush | 3-14 |
| Fig. 8 – ec-H2O Wire Harness Group | 3-16 |
| Fig. 9 – Side Brush Motor and Squeegee Group | 3-18 |
| Fig. 10 – Side Brush Pivot Group | 3-20 |
| Fig. 11 – Side Brush Bumper and Mount Group . | 3-22 |
| Fig. 12 – Side Brush Solution Supply Group | 3-24 |
| Fig. 13 – Side Brush Electrical Group | 3-26 |
| Fig. 14 – Side Brush Wire Harness Group | 3-28 |
| Fig. 15 – Spray Hose Kit | 3-30 |
| Fig. 16 – Vacuum Wand Kit | 3-32 |
| Fig. 17 – Battery Kit, 36V 180Ah C5 Gel | 3-34 |
| Fig. 18 – Battery Kit, 36V 220Ah C5 Gel | 3-35 |
| Fig. 19 – Battery Kit, Wet, 36V 240Ah with Watering System | 3-36 |
| Fig. 20 – Battery Charger Group | 3-37 |
| Fig. 21 – Fire Extinguisher Group | 3-38 |
| Fig. 22 – Transport Group | 3-39 |
| Fig. 23 – Documentation Group | 3-40 |

Fig. 1 - Headlight Group

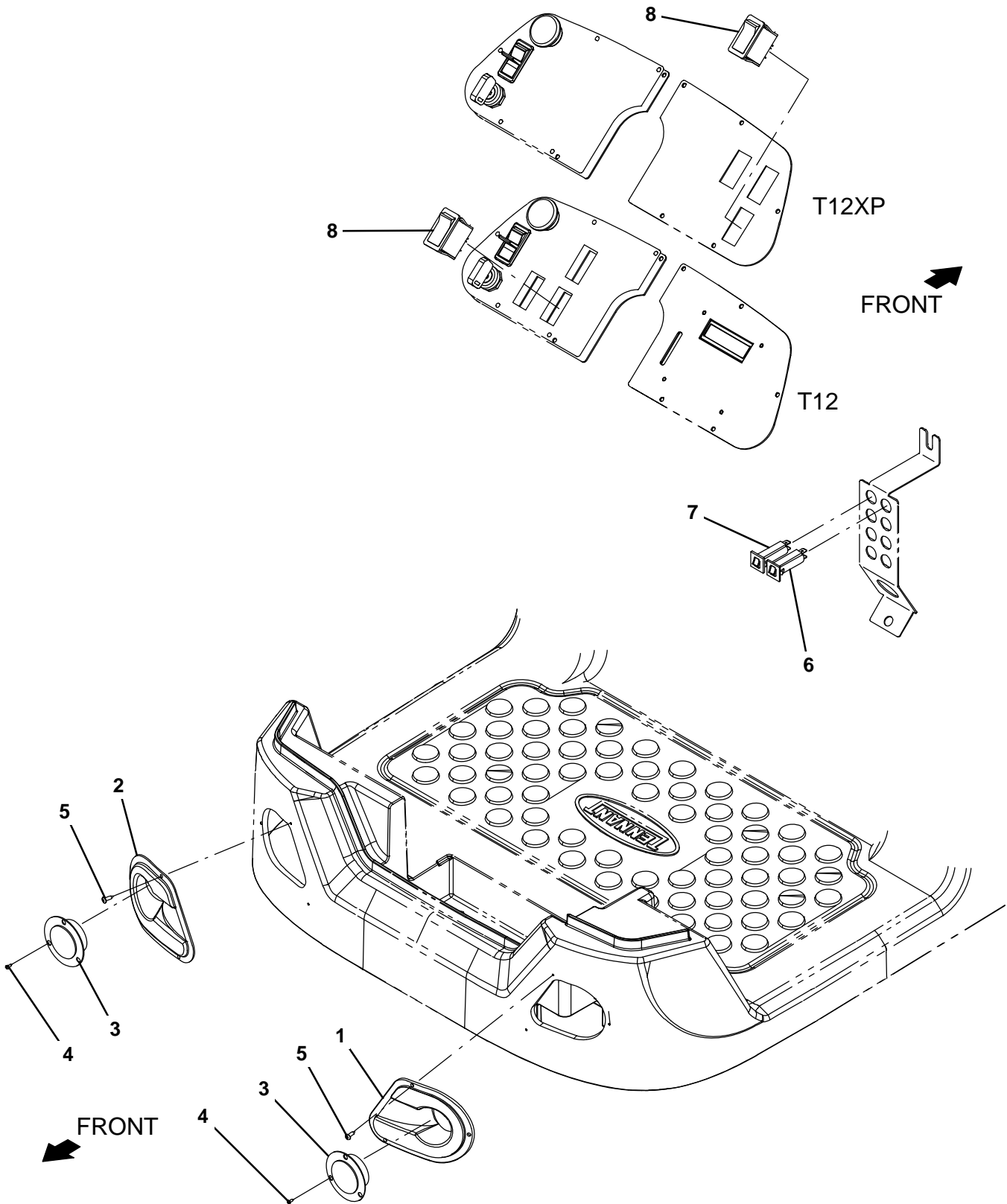


Fig. 1 – Headlight Group

| Ref. | Part No. | Serial Number | Description | Qty. |
|-------------|-----------------|----------------------|---|-------------|
| 1 | 1202870 | (0000– |) Bezel, Headlight, Lh [W/Inserts] | 1 |
| 2 | 1202892 | (0000– |) Bezel, Headlight, Rh [W/Inserts] | 1 |
| 3 | 9008182 | (0000– |) Light Assy, Pre–Sweep, Afmkt | 2 |
| 4 | 06920 | (0000– |) Screw, Pan, Phl, M3 X 0.50 X 10, 4.8 | 6 |
| 5 | 140825 | (0000– |) Screw, Pan, Phl, 06 X 0.50, Fmg/Ab, Blk | 6 |
| 6 | 1064184 | (0000– |) Circuitbreaker, 02.5a, Resetable | 1 |
| 7 | 1064188 | (0000– |) Circuitbreaker, 15.0a, Resetable | 1 |
| 8 | 377084 | (0000– |) Switch, Rocker, Prgrsv | 1 |

Fig. 2 – Strobe Light Kit, Overhead Guard

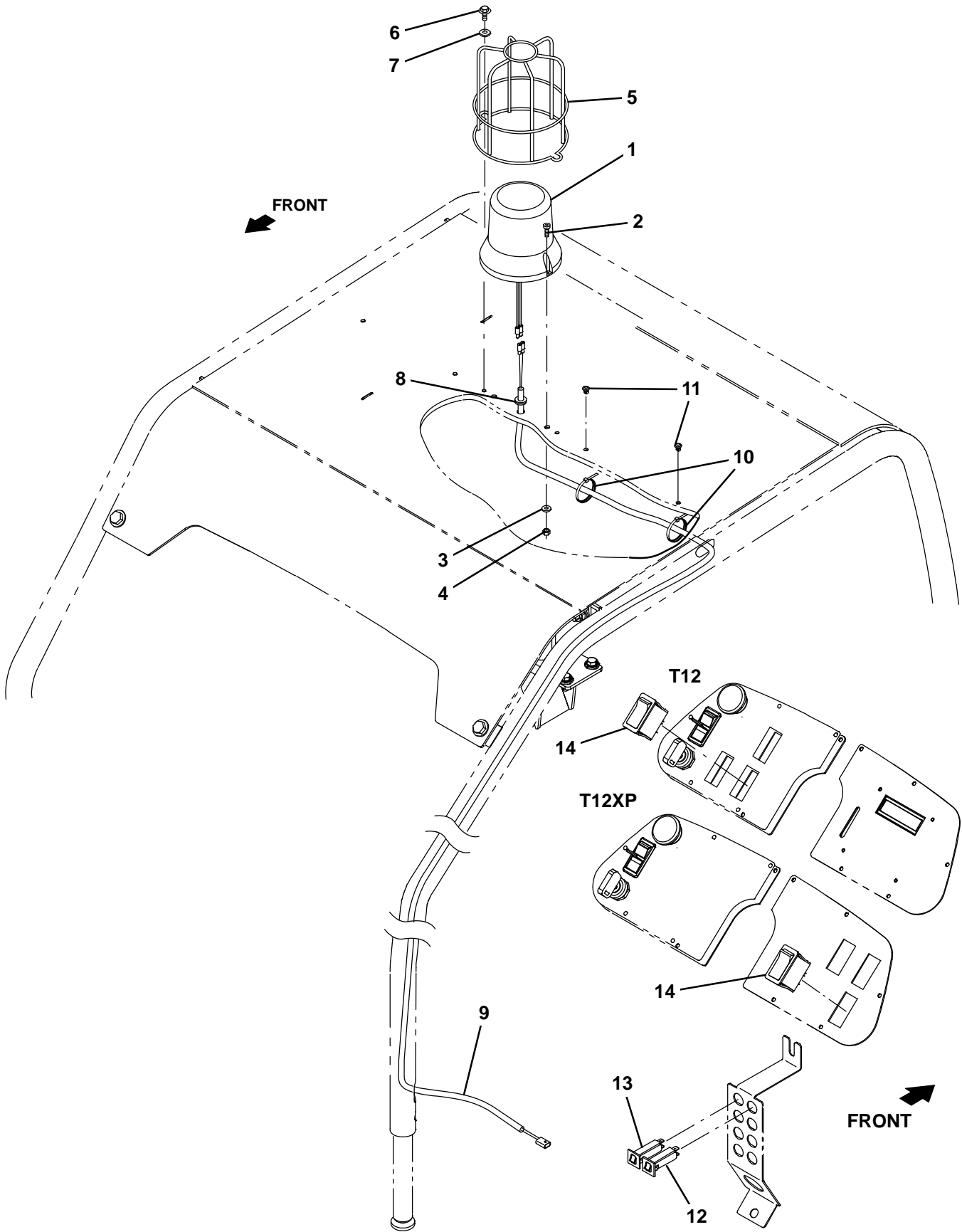


Fig. 2 – Strobe Light Kit, Overhead Guard

| Ref. | Part No. | Serial Number | Description | Qty. |
|------|------------|---------------|--|------|
| ▽ | 9010351 | (0000- |) Light Kit, Warning, Ohg, Ci [T12] | 1 |
| ▲▽ | 1 83159 | (0000- |) Light, Strobe, Amb, 12-48vdc, Rwk | 1 |
| ▲▲ | 9000845 | (0000- |) Lamp, Bulb, Strobe | 1 |
| ▲▲ | 9000879 | (0000- |) Lens, Amb, F/ Revl / Flasher | 1 |
| ▲ | 2 06933 | (0000- |) Screw, Pan, Phl, M5 X 0.80 X 16, 4.8 | 2 |
| ▲ | 3 19066 | (0000- |) Washer, Flat, 0.25b 0.56d .05, Pl, 10 | 2 |
| ▲ | 4 06549 | (0000- |) Nut, Hex, Lock, M5 X 0.80, NI | 2 |
| ▲ | 5 1039392 | (0000- |) Guard, Light, Revl / Strobe | 1 |
| ▲ | 6 74455 | (0000- |) Screw, Hex, M6 X 1.00 X 12, Fmg | 2 |
| ▲ | 7 32490 | (0000- |) Washer, Flat, 0.25, Std | 2 |
| ▲ | 8 10632-2 | (0000- |) Grommet, Rbr, 0.62id, F/0.9h, .12 Matl | 1 |
| ▲ | 9 1069746 | (0000- |) Harness, Ele, Ohg [T12] | 1 |
| ▲ | 10 130773 | (0000- |) Tie, Cable, Nyl, 11.0l, .14w, 3.0 Max. D | 2 |
| ▲ | 11 1202868 | (0000- |) Clip, Tie, 0.25d, Plstc | 2 |
| ▲ | 12 1064184 | (0000- |) Circuitbreaker, 02.5a, Resetable | 1 |
| ▲ | 13 1064188 | (0000- |) Circuitbreaker, 15.0a, Resetable | 1 |
| ▲ | 14 377084 | (0000- |) Switch, Rocker, Prgrsv | 1 |
| | 1027798 | (0000- |) Lens, Red, F/ Revl / Flasher | 1 |
| | 1027800 | (0000- |) Lens, Blu, F/ Revl / Flasher | 1 |

Fig. 3 - Squeegee Guard Group

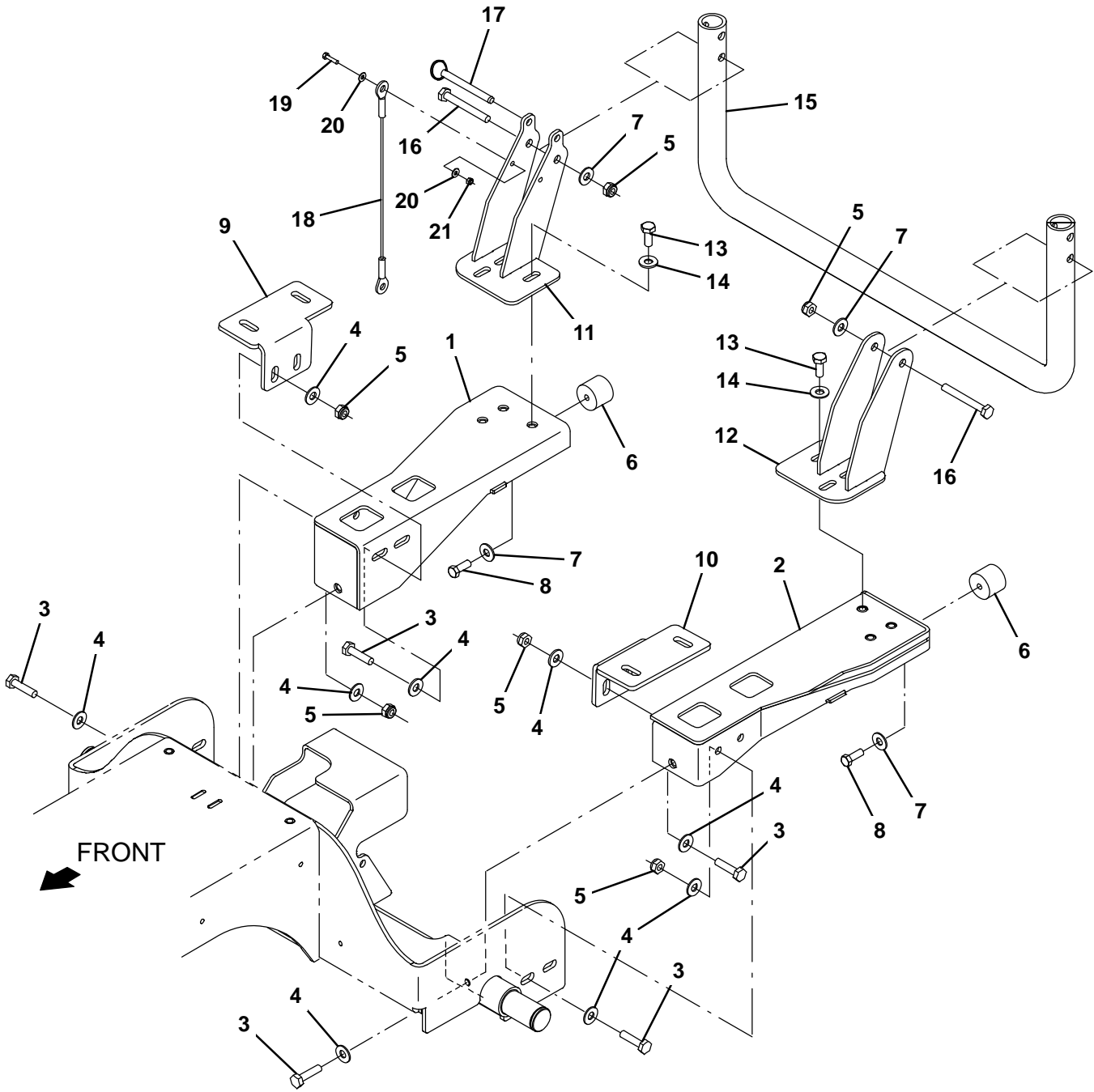


Fig. 3 – Squeegee Guard Group

| Ref. | Part No. | Serial Number | Description | Qty. |
|------|----------|---------------|---|------|
| 1 | 1201496 | (0000- |) Channel Wldt, Bumper, Rh | 1 |
| 2 | 1201503 | (0000- |) Channel Wldt, Bumper, Lh | 1 |
| 3 | 12317 | (0000- |) Screw, Hex, M10 X 1.50 X 30, Ss | 10 |
| 4 | 01686 | (0000- |) Washer, Flat, 0.44b 1.00d .08, Ss | 18 |
| 5 | 08714 | (0000- |) Nut, Hex, Lock, M10 X 1.5, NI, Ss | 8 |
| 6 | 1024977 | (0000- |) Bumper, Ure, 1.50d 1.25l | 2 |
| 7 | 32492 | (0000- |) Washer, Flat, 0.38, Std | 4 |
| 8 | 69225 | (0000- |) Screw, Hex, .38-16 X 1.00, Ss | 2 |
| 9 | 1201499 | (0000- |) Bracket, Support, Tank, Rh | 1 |
| 10 | 1201504 | (0000- |) Bracket, Support, Tank, Lh | 1 |
| 11 | 1202246 | (0000- |) Support Wldt, Guard, Rh | 1 |
| 12 | 1202247 | (0000- |) Support Wldt, Guard, Lh | 1 |
| 13 | 09028 | (0000- |) Screw, Hex, M10 X 1.50 X 25, Ss | 6 |
| 14 | 01685 | (0000- |) Washer, Flat, 0.38b 0.88d .08, Ss | 6 |
| 15 | 1204847 | (0000- |) Tube, Guard, Pntd | 1 |
| 16 | 06965 | (0000- |) Screw, Hex, M10 X 1.50 X 80, 8.8 | 2 |
| 17 | 369359 | (0000- |) Pin, Hitch, .375d X 3.12l, PI | 1 |
| 18 | 19676 | (0000- |) Cable, Glv .09d 013.0l .38eye /.38eye | 1 |
| 19 | 09252 | (0000- |) Screw, Hex, M5 X 0.80 X 20, 8.8 | 1 |
| 20 | 01683 | (0000- |) Washer, Flat, 10, Ss | 2 |
| 21 | 09739 | (0000- |) Nut, Hex, Lock, M5 X 0.80, NI, Ss | 1 |

Fig. 4 - Heavy Duty Bumper Kit

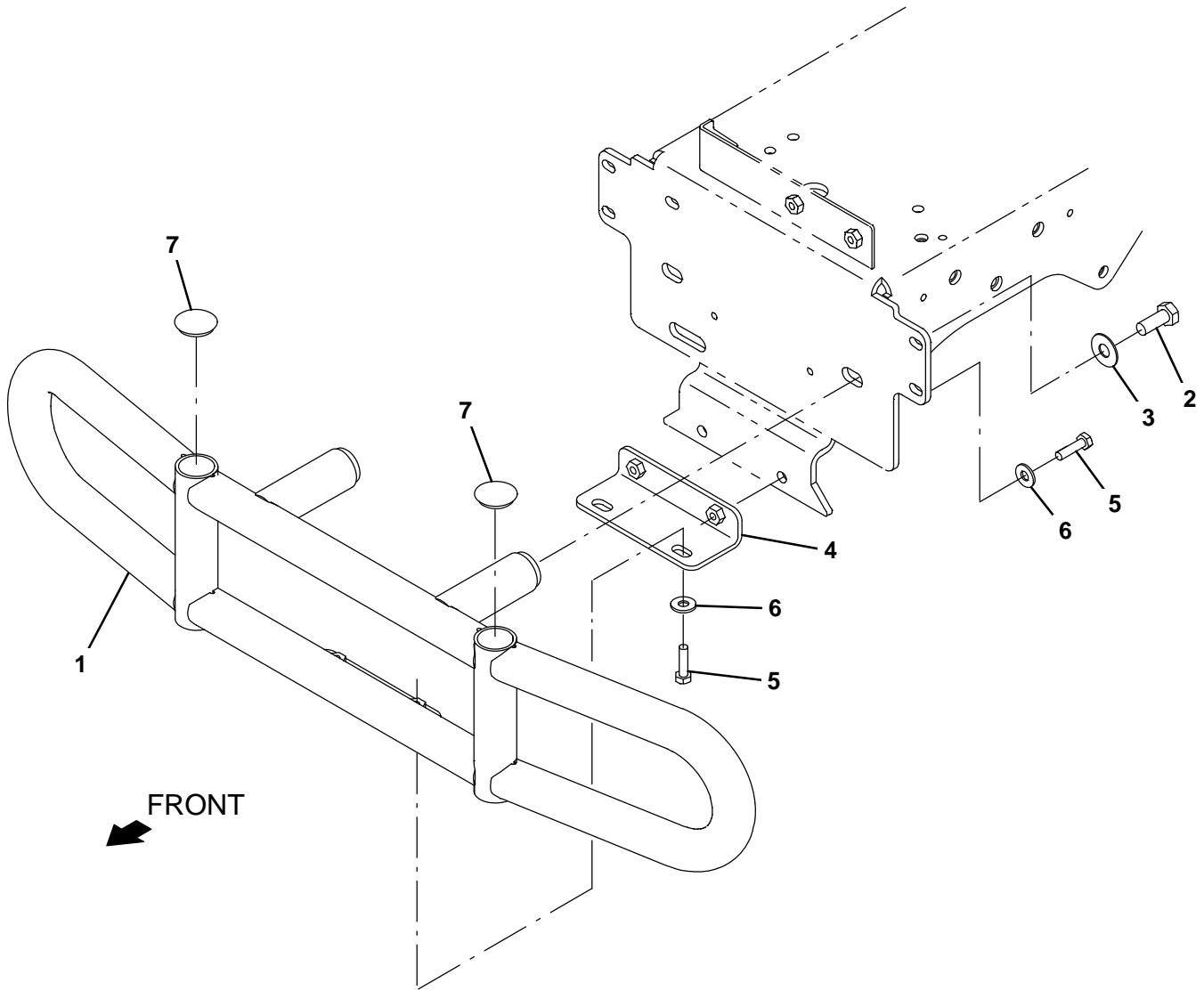


Fig. 4 – Heavy Duty Bumper Kit

NOTE: Overhead Guard Kit (including Heavy Duty Bumper), Tennant Part Number 9009861, includes; Fig. 4 and Fig. 5.

| | Ref. | Part No. | Serial Number | Description | Qty. |
|---|-------------|-----------------|----------------------|---------------------------------------|-------------|
| ▽ | | 9009857 | (0000– |) Bumper Kit, Front, Hd, Ci [T12] | 1 |
| ▲ | 1 | 1201452 | (0000– |) Tube Wldt, Bmpr | 1 |
| ▲ | 2 | 12309 | (0000– |) Screw, Hex, M12 X 1.75 X 30, Ss | 2 |
| ▲ | 3 | 140045 | (0000– |) Washer, Flat, 0.51b 1.25d .06, Ss | 2 |
| ▲ | 4 | 1201061 | (0000– |) Bracket Wldt, Bumper | 1 |
| ▲ | 5 | 09011 | (0000– |) Screw, Hex, M8 X 1.25 X 30, Ss | 4 |
| ▲ | 6 | 01685 | (0000– |) Washer, Flat, 0.38b 0.88d .08, Ss | 4 |
| ▲ | 7 | 1010399 | (0000– |) Plug, Hole, Rnd, 1.25h .18, Blk Stl | 2 |

Fig. 5 – Overhead Guard Kit

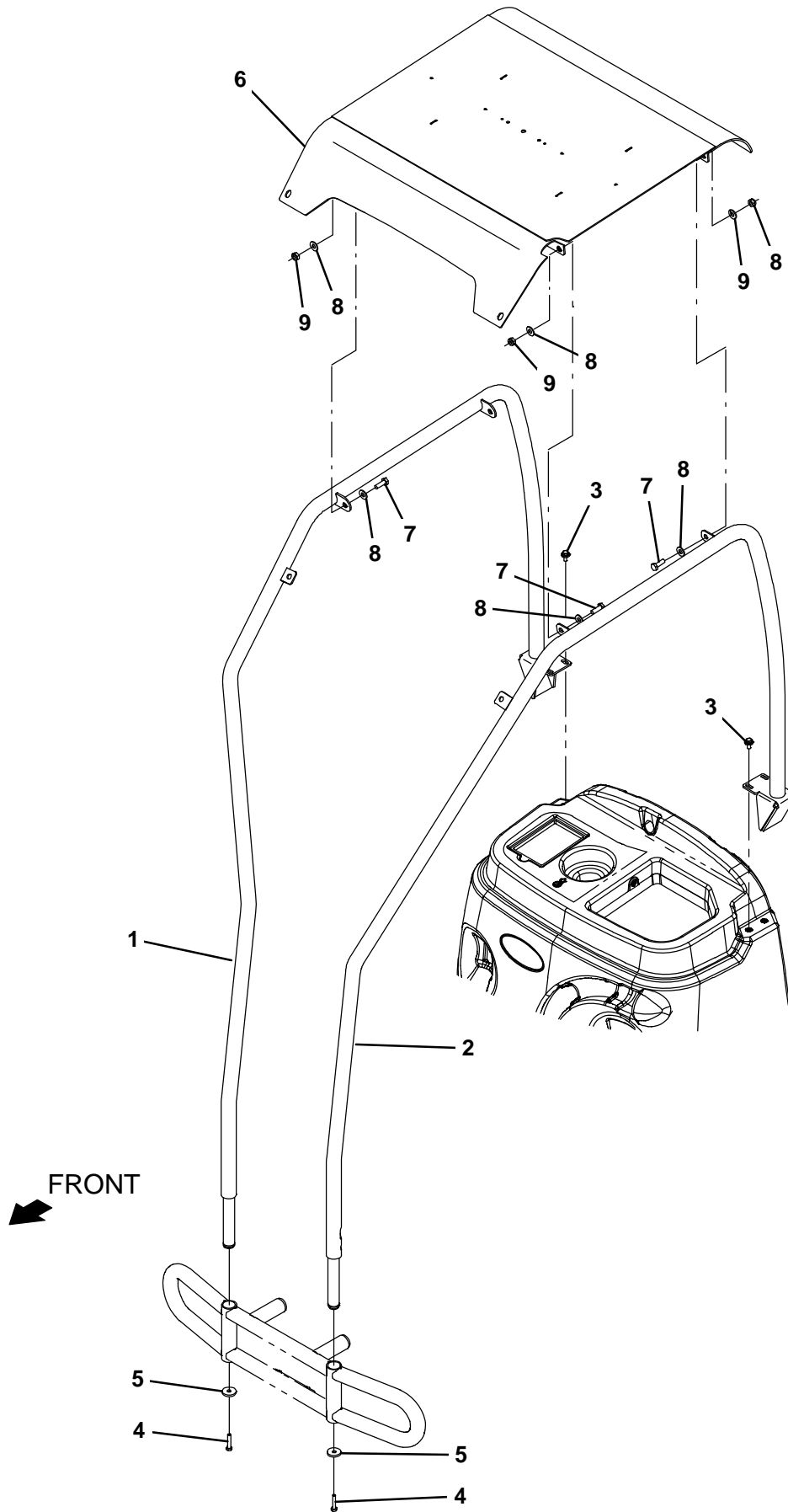


Fig. 5 – Overhead Guard Kit

NOTE: Overhead Guard Kit (including Heavy Duty Bumper), Tennant Part Number 9009861, includes; Fig. 4 and Fig. 5.

| | Ref. | Part No. | Serial Number | Description | Qty. |
|---|-------------|-----------------|----------------------|--|-------------|
| ▽ | | 9009848 | (0000- |) Ohg Kit W/O Bumper, Ci [T12] | 1 |
| ▲ | 1 | 1201550 | (0000- |) Tube Wldt, Guard, Rh | 1 |
| ▲ | 2 | 1201357 | (0000- |) Tube Wldt, Guard, Lh | 1 |
| ▲ | 3 | 1020341 | (0000- |) Screw, Hex, M8 X 1.25 X 20, Ss, Sems | 4 |
| ▲ | 4 | 04375 | (0000- |) Screw, Hex, M8 X 1.25 X 40, 8.8, FI | 2 |
| ▲ | 5 | 46983 | (0000- |) Washer, Flat, 0.39b 1.38d .19, Stl, PI | 2 |
| ▲ | 6 | 1201247 | (0000- |) Guard Wldt, Top, Ohg | 1 |
| ▲ | 7 | 03192 | (0000- |) Screw, Hex, M10 X 1.50 X 30, 8.8 | 4 |
| ▲ | 8 | 32492 | (0000- |) Washer, Flat, 0.38, Std | 8 |
| ▲ | 9 | 41430 | (0000- |) Nut, Hex, Lock, M10 X 1.5, NI | 4 |

Fig. 6 - ec-H2O Solution Pump Group

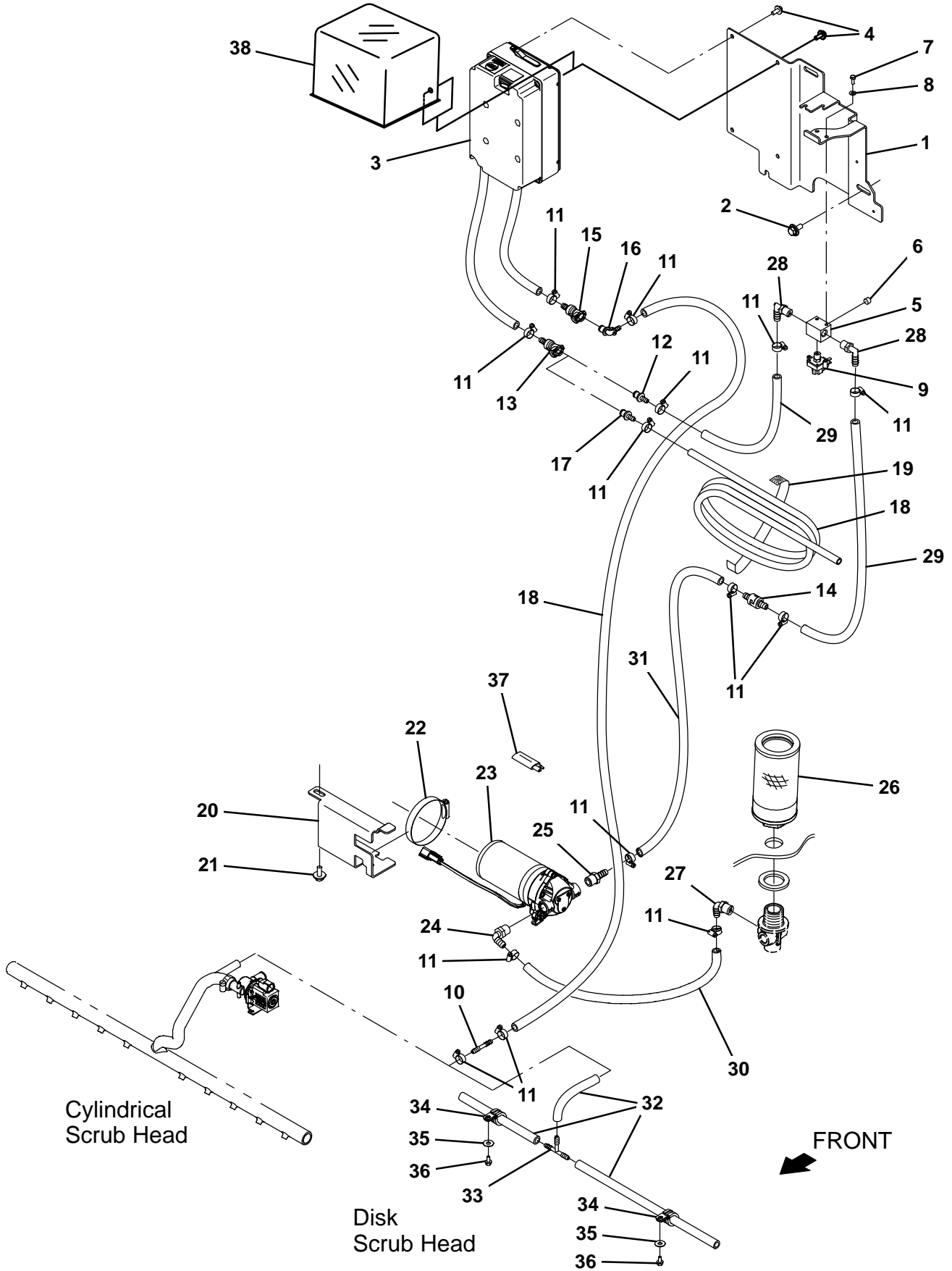


Fig. 6 – ec–H2O Solution Pump Group

| Ref. | Part No. | Serial Number | Description | Qty. |
|------|----------|---------------|--|------|
| 1 | 1200161 | (0000– |) Bracket, Soltn [Ec–H2o] | 1 |
| 2 | 1020341 | (0000– |) Screw, Hex, M8 X 1.25 X 20, Ss, Sems | 3 |
| 3 | 9010933 | (0000– |) Ech20 Module, Afmkt [T12] | 1 |
| 4 | 1034731 | (0000– |) Screw, Hex, M6 X 1.00 X 16, Ss, Sems | 4 |
| 5 | 1059231 | (0000– |) Fitting, Stl, Pm04/Pm02/Pm04/Pm02, Spcl | 1 |
| 6 | 150208 | (0000– |) Fitting, Brs, Str, Pm02, Plug [Skhd] | 1 |
| 7 | 09738 | (0000– |) Screw, Hex, M5 X 0.80 X 12, Ss | 2 |
| 8 | 140011 | (0000– |) Washer, Flat, 0.21b 0.45d .03, Ss | 2 |
| 9 | 1044415 | (0000– |) Switch, Press, 20psi, Pm02 | 1 |
| 10 | 1052705 | (0000– |) Fitting, Plstc, Str, Bm04/Bm04 | 2 |
| 11 | 43844 | (0000– |) Clamp, Hose, Wormdrive, 0.25–0.62d, .31w | 14 |
| 12 | 1203814 | (0000– |) Fitting, Plstc, Str, Bm06, Cplg, Male | 1 |
| 13 | 1203454 | (0000– |) Fitting, Plstc, Str, Bm06, Cplg, Fem | 1 |
| 14 | 1015455 | (0000– |) Valve, Check, 0005psi Bm06/Bm06 | 1 |
| 15 | 1203996 | (0000– |) Fitting, Plstc, Str, Bm05, Cplg, Fem | 1 |
| 16 | 1204024 | (0000– |) Fitting, Plstc, E90, Bm04 Cplg Male | 1 |
| 17 | 1204338 | (0000– |) Fitting, Plstc, Str, Bm04, Cplg, Male | 1 |
| 18 | 1206779 | (0000– |) Hose, Afmkt, Pvc, Brd, 0.25ld, 08Ft | 2 |
| 19 | 1059534 | (0000– |) Fastener, 09.00l [Hook & Loop] | 1 |
| 20 | 1201310 | (0000– |) Bracket, Pump, Soltn | 1 |
| 21 | 1020341 | (0000– |) Screw, Hex, M8 X 1.25 X 20, Ss, Sems | 1 |
| 22 | 43555 | (0000– |) Clamp, Hose, Wormdrive, 2.62–3.50d | 1 |
| 23 | 1200328 | (0000– |) Pump, Soltn, Ele, 36vdc, 60psi | 1 |
| 24 | 1005630 | (0000– |) Fitting, Plstc, E90, Bm06/Pm06, Nyl | 1 |
| 25 | 150538 | (0000– |) Fitting, Plstc, Str, Bm06/Pm06 | 1 |
| 26 | 1201379 | (0000– |) Filter, Soltn, 080 Mesh, Pm12 3.2d 6.0l | 1 |
| 27 | 1005630 | (0000– |) Fitting, Plstc, E90, Bm06/Pm06, Nyl | 1 |
| 28 | 57248 | (0000– |) Fitting, Plstc, E90, Bm06/Pm04, Nyl | 2 |
| 29 | 1014971 | (0000– |) Hose, Afmkt, Pvc, Brd, 0.38id, 01ft, Clr | 2 |
| 30 | 1006400 | (0000– |) Hose, Afmkt, Pvc, Brd, 0.38id, 03ft, Clr | 1 |
| 31 | 1014974 | (0000– |) Hose, Afmkt, Pvc, Brd, 0.38id, 02ft, Clr | 1 |
| 32 | 1206778 | (0000– |) Hose, Afmkt, Pvc, Brd, 0.25ld, 03Ft | 1 |
| 33 | 150713 | (0000– |) Fitting, Plstc, Tee, Bm04/Bm04/Bm04 | 1 |
| 34 | 1016354 | (0000– |) Clamp, Cable, Ss, 0.50D X 0.50W [Insul] | 2 |
| 35 | 01684 | (0000– |) Washer, Flat, 0.27B 0.69D .05, Ss | 2 |
| 36 | 223198 | (0000– |) Screw, Hex, M5 X 0.80 X 10, Fmg | 2 |
| 37 | 1040868 | (0000– |) Capacitor, Plug [.01 Uf, 200V] | 1 |
| 38 | 9011663 | (0000– |) Silicone Cap, Afmkt [ec–H2O] | 1 |

Fig. 7 – ec-H2O Solution Supply Group, Side Brush

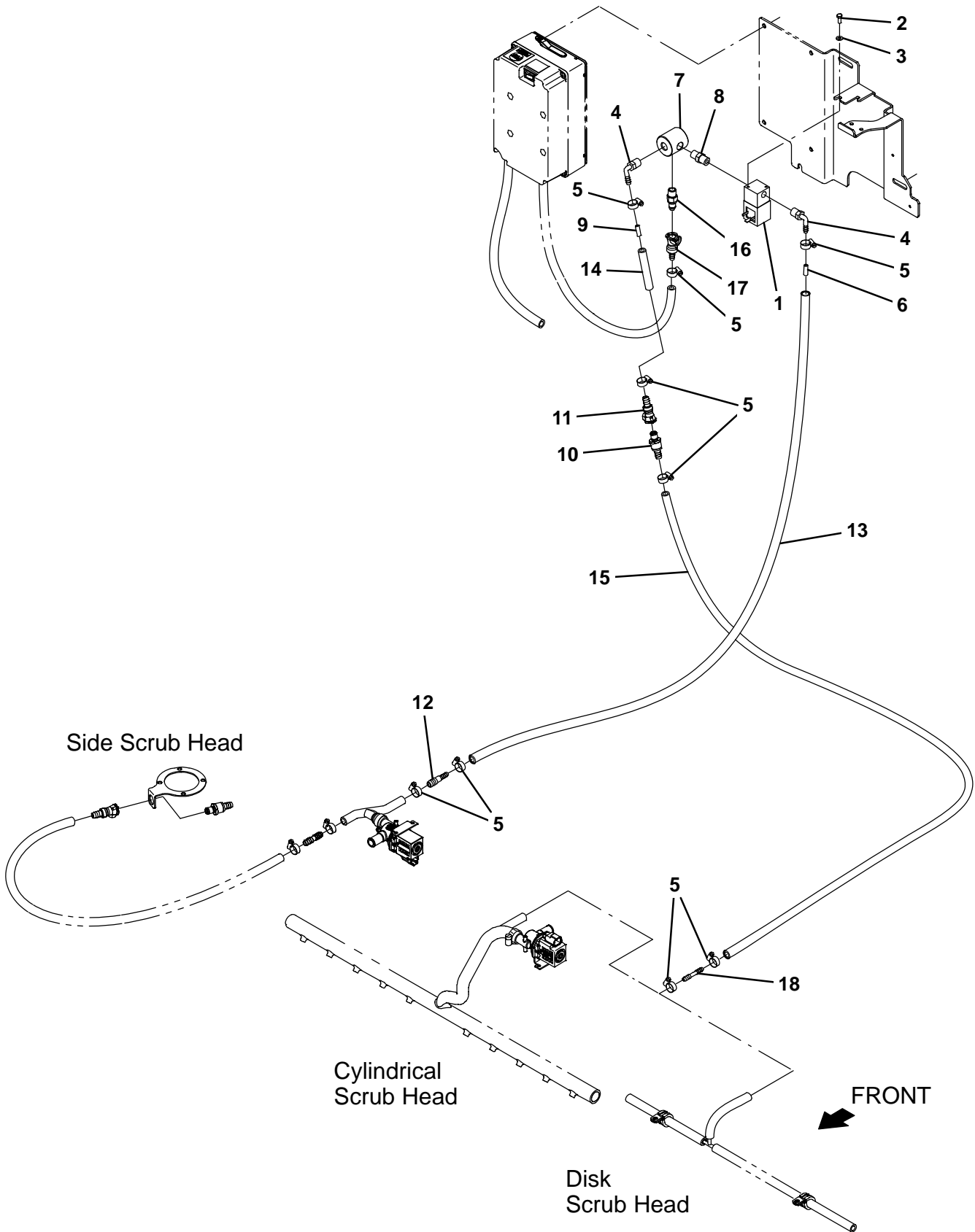


Fig. 7 - ec-H2O Solution Supply Group, Side Brush

| Ref. | Part No. | Serial Number | Description | Qty. |
|------|----------|---------------|--|------|
| 1 | 1028581 | (0000- |) Valve, Water, Solenoid, 36vdc 6.0mm Pf04 | 1 |
| 2 | 09738 | (0000- |) Screw, Hex, M5 X 0.80 X 12, Ss | 2 |
| 3 | 140011 | (0000- |) Washer, Flat, 0.21b 0.45d .03, Ss | 2 |
| 4 | 1011170 | (0000- |) Fitting, Plstc, E90, Bm04/Pm04, Nyl | 2 |
| 5 | 43844 | (0000- |) Clamp, Hose, Wormdrive, 0.25-0.62d, .31w | 9 |
| 6 | 1200467 | (0000- |) Fitting, Plstc, Rst | 1 |
| 7 | 1200998 | (0000- |) Fitting, Plstc, Pf04/Pf04/Pf04 | 1 |
| 8 | 1052010 | (0000- |) Fitting, Plstc, Str, Pm04/Pm04 | 1 |
| 9 | 1201441 | (0000- |) Fitting, Plstc, Rst, Main Head | 1 |
| 10 | 1204338 | (0000- |) Fitting, Plstc, Str, Bm04, Cplg, Male | 1 |
| 11 | 1002898 | (0000- |) Fitting, Plstc, Str, Bm04, Cplg,Fem[Tco] | 1 |
| 12 | 1039557 | (0000- |) Fitting, Plstc, Str, Bm04/Bm06 | 1 |
| 13 | 1014949 | (0000- |) Hose, Afmkt, Pvc, Brd, 0.25Id, 08Ft | 1 |
| 14 | 1206776 | (0000- |) Hose, Afmkt, Pvc, Brd, 0.25Id, 01Ft | 1 |
| 15 | 1206779 | (0000- |) Hose, Afmkt, Pvc, Brd, 0.25Id, 08Ft | 1 |
| 16 | 1002899 | (0000- |) Fitting, Plstc, Str, Pm04, Cplg,Mal[Tco] | 1 |
| 17 | 1203996 | (0000- |) Fitting, Plstc, Str, Bm05, Cplg, Fem | 1 |
| 18 | 1052705 | (0000- |) Fitting, Plstc, Str, Bm04/Bm04 | 1 |

Fig. 8 – ec-H20 Wire Harness Group

| Ref. | Part No. | Serial Number | Description | Qty. |
|-------------|-----------------|----------------------|------------------------------|-------------|
| 1 | 1069671 | (0000- |) Harness, Ele [Ec-H20, T12] | 1 |

Fig. 9 - Side Brush Motor and Squeegee Group

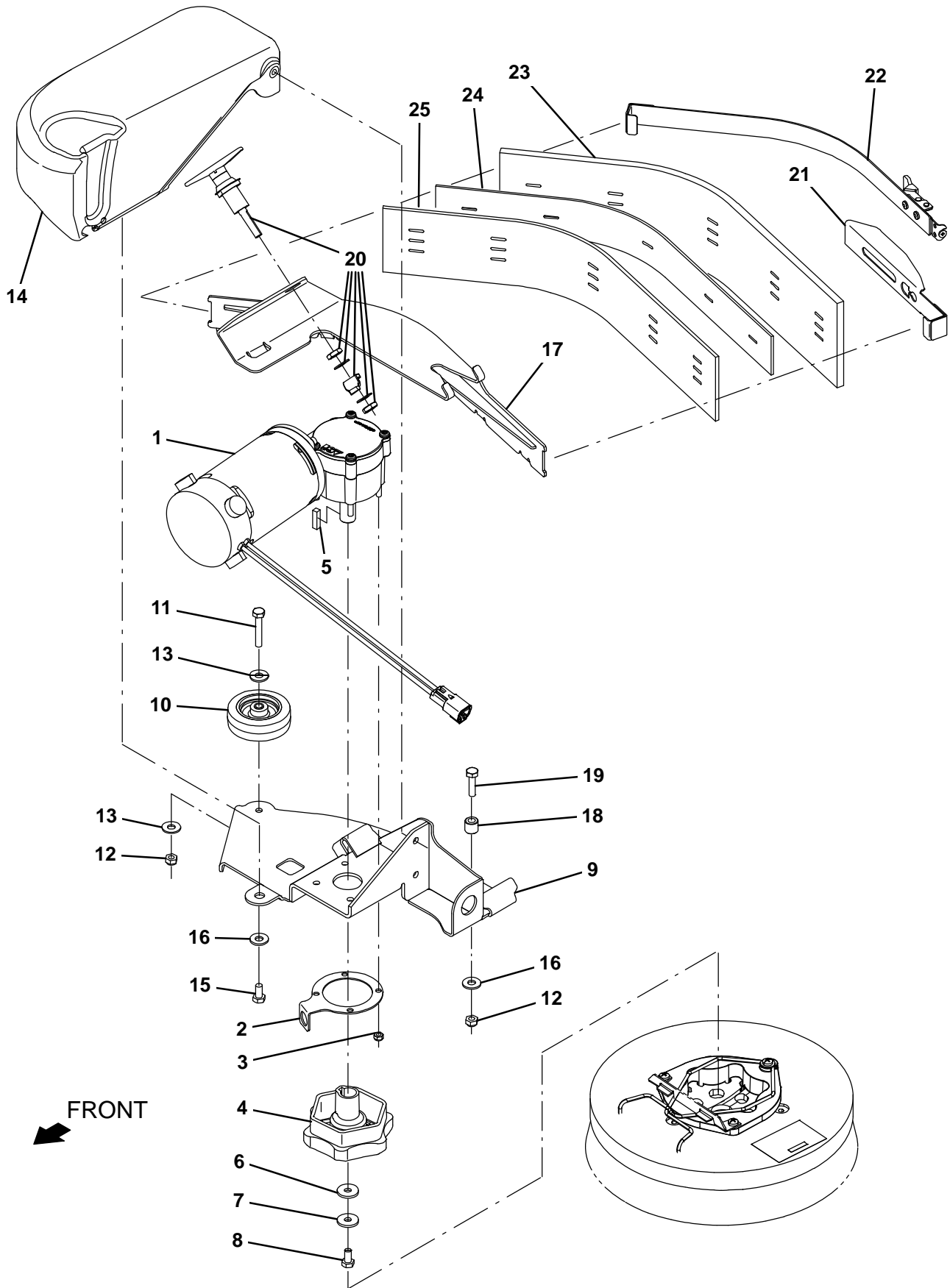


Fig. 9 – Side Brush Motor and Squeegee Group

| Ref. | Part No. | Serial Number | Description | Qty. |
|------|----------|---------------|---|------|
| ▽ | 1 | 1052754 | (0000-) Motor, Ele, 36vdc 0320rpm 0.63hp Gear | 1 |
| ▲ | | 9008737 | (0000-) Brush Kit, Motor, 1052754 | 1 |
| | 2 | 1203439 | (0000-) Plate, Sppt | 1 |
| | 3 | 08712 | (0000-) Nut, Hex, Lock, M6 X 1.00, NI, Ss | 4 |
| | 4 | 377364 | (0000-) Hub, Drive, Brush, Disk, 0.75b [6t] | 1 |
| | 5 | 00928 | (0000-) Key, Sq, 0.25 X 0.25, 1.00l | 1 |
| | 6 | 1017218 | (0000-) Washer, Flat, 0.32b 1.00d .12, Ss | 1 |
| | 7 | 41186 | (0000-) Washer, Flat, Belleville, .31 | 1 |
| | 8 | 09740 | (0000-) Screw, Hex, M8 X 1.25 X 20, Ss | 1 |
| | 9 | 1200417 | (0000-) Plate Wldt, Deck, Sba | 1 |
| | 10 | 1014918 | (0000-) Wheel, 03.0d 0.88w 0.31b, W/ Bshg, Rbr | 1 |
| | 11 | 222505 | (0000-) Screw, Hex, M8 X 1.25 X 45, Ss | 1 |
| | 12 | 08713 | (0000-) Nut, Hex, Lock, M8 X 1.25, NI, Ss | 2 |
| | 13 | 01685 | (0000-) Washer, Flat, 0.38b 0.88d .08, Ss | 2 |
| | 14 | 9010929 | (0000-) Cover, Motor, Sba, Afmkt [T12] | 1 |
| | 15 | 15675 | (0000-) Screw, Hex, M8 X 1.25 X 16, Ss | 1 |
| | 16 | 01685 | (0000-) Washer, Flat, 0.38b 0.88d .08, Ss | 2 |
| | 17 | 1201327 | (0000-) Squeegee Wldt, Holder, Sba | 1 |
| | 18 | 80409 | (0000-) Sleeve, P/M, 0.34b 0.63d 0.6l, Bnz | 1 |
| | 19 | 09011 | (0000-) Screw, Hex, M8 X 1.25 X 30, Ss | 1 |
| | 20 | 1201149 | (0000-) Latch, Compression, Sqge, Sba | 1 |
| | 21 | 1201609 | (0000-) Retainer Wldt, Sqge, Sba | 1 |
| | 22 | 1201610 | (0000-) Retainer Wldt, Sqge, Sba, With Latch | 1 |
| | 23 | 1201345 | (0000-) Blade, Sqge, Sba, Linatex | 1 |
| | 23 | 1204541 | (0000-) Blade, Sqge, Sba, Urethane (Option) | 1 |
| | 23 | 1204543 | (0000-) Blade, Sqge, Sba, Gum (Option) | 1 |
| | 24 | 1201344 | (0000-) Spacer, Blade | 1 |
| | 25 | 1201343 | (0000-) Blade, Sqge, Sba, Inner, Linard | 1 |
| | 25 | 1204540 | (0000-) Blade, Sqge, Sba, Inner, Urethane (Option) | 1 |
| | 25 | 1204542 | (0000-) Blade, Sqge, Sba, Inner, Gum (Option) | 1 |

Fig. 10 - Side Brush Pivot Group

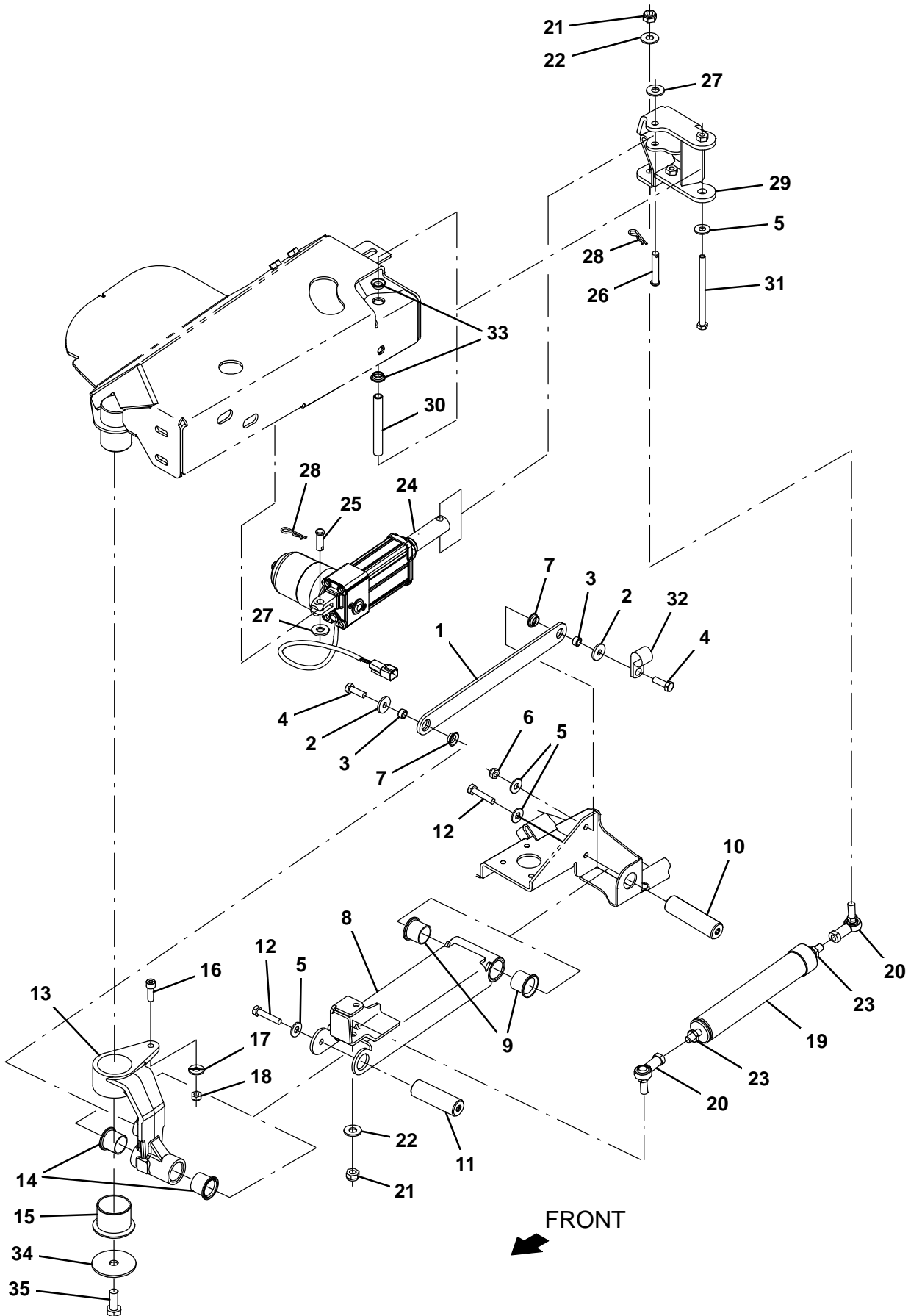


Fig. 10 – Side Brush Pivot Group

| Ref. | Part No. | Serial Number | Description | Qty. |
|------|----------|---------------|--|------|
| | 1 | 1200939 | (0000-) Link, Upper | 1 |
| | 2 | 1017218 | (0000-) Washer, Flat, 0.32b 1.00d .12, Ss | 2 |
| | 3 | 222516 | (0000-) Sleeve, P/M, 0.32b 0.50d 0.3l [430ss] | 2 |
| | 4 | 09010 | (0000-) Screw, Hex, M8 X 1.25 X 25, Ss | 2 |
| | 5 | 01685 | (0000-) Washer, Flat, 0.38b 0.88d .08, Ss | 5 |
| | 6 | 08713 | (0000-) Nut, Hex, Lock, M8 X 1.25, NI, Ss | 1 |
| | 7 | 1054662 | (0000-) Bushing, Flng, 0.50b 0.59d 0.25l | 2 |
| ▽ | 8 | 9011055 | (0000-) Lift channel Kit, Sba, Afmkt [T12] | 1 |
| ▲ | 9 | 54618 | (0000-) Bushing, Flng, 1.00b 1.13d 1.00l | 2 |
| | 10 | 1201137 | (0000-) Pin, Pivot, Sba | 1 |
| | 11 | 1201575 | (0000-) Pin, Pivot, Sba | 1 |
| | 12 | 09026 | (0000-) Screw, Hex, M8 X 1.25 X 40, Ss | 2 |
| ▽ | 13 | 9011054 | (0000-) Pivot Arm Kit, Sba, Afmkt [T12] | 1 |
| ▲ | 14 | 54618 | (0000-) Bushing, Flng, 1.00b 1.13d 1.00l | 2 |
| ▲ | 15 | 1201101 | (0000-) Bushing, Flng, 1.75b 1.94d 1.50l | 1 |
| ▲ | 16 | 39308 | (0000-) Screw, Soc, M8 X 1.25 X 25, 12.9 | 1 |
| ▲ | 17 | 01685 | (0000-) Washer, Flat, 0.38b 0.88d .08, Ss | 1 |
| ▲ | 18 | 08713 | (0000-) Nut, Hex, Lock, M8 X 1.25, NI, Ss | 1 |
| ▽ | 19 | 9010938 | (0000-) Spring Assy, Replmt, Afmkt [T12] | 1 |
| ▲ | 20 | 05686 | (0000-) Rod-End, M10 X 1.5rh Fem M10 X 1.5stud | 2 |
| ▲ | 21 | 08714 | (0000-) Nut, Hex, Lock, M10 X 1.5, NI, Ss | 2 |
| ▲ | 22 | 01686 | (0000-) Washer, Flat, 0.44b 1.00d .08, Ss | 2 |
| ▲ | 23 | 763064 | (0000-) Nut, Hex, Jam, M10 X 1.5, [Din439] | 2 |
| ▽ | 24 | 9010941 | (0000-) Actuator Kit, Sba, Afmkt [T12] | 1 |
| ▲ | 25 | 86240 | (0000-) Pin, Clevis, 0.38d X 1.13l | 1 |
| ▲ | 26 | 29584 | (0000-) Pin, Clevis, 0.37d X 2.00l | 1 |
| ▲ | 27 | 01686 | (0000-) Washer, Flat, 0.44b 1.00d .08, Ss | 2 |
| ▲ | 28 | 44906 | (0000-) Pin, Cotter, Hair, 0.38d .093 Wir | 2 |
| | 29 | 1201094 | (0000-) Arm Assy, Lift, Actuator | 1 |
| | 30 | 1202694 | (0000-) Sleeve, 0.334b 0.494d 4.00l Stl PI | 1 |
| | 31 | 49883 | (0000-) Screw, Hex, M8 X 1.25 X 120, 8.8, FI | 1 |
| | 32 | 07471 | (0000-) Clamp, Cable, Stl, 0.75d X 0.75w, 1hole | 1 |
| | 33 | 1054662 | (0000-) Bushing, Flng, 0.50b 0.59d 0.25l | 2 |
| | 34 | 1200634 | (0000-) Washer, Flat, 0.48b 2.50d .12, Ss | 1 |
| | 35 | 12309 | (0000-) Screw, Hex, M12 X 1.75 X 30, Ss | 1 |

Fig. 11 - Side Brush Bumper and Mount Group

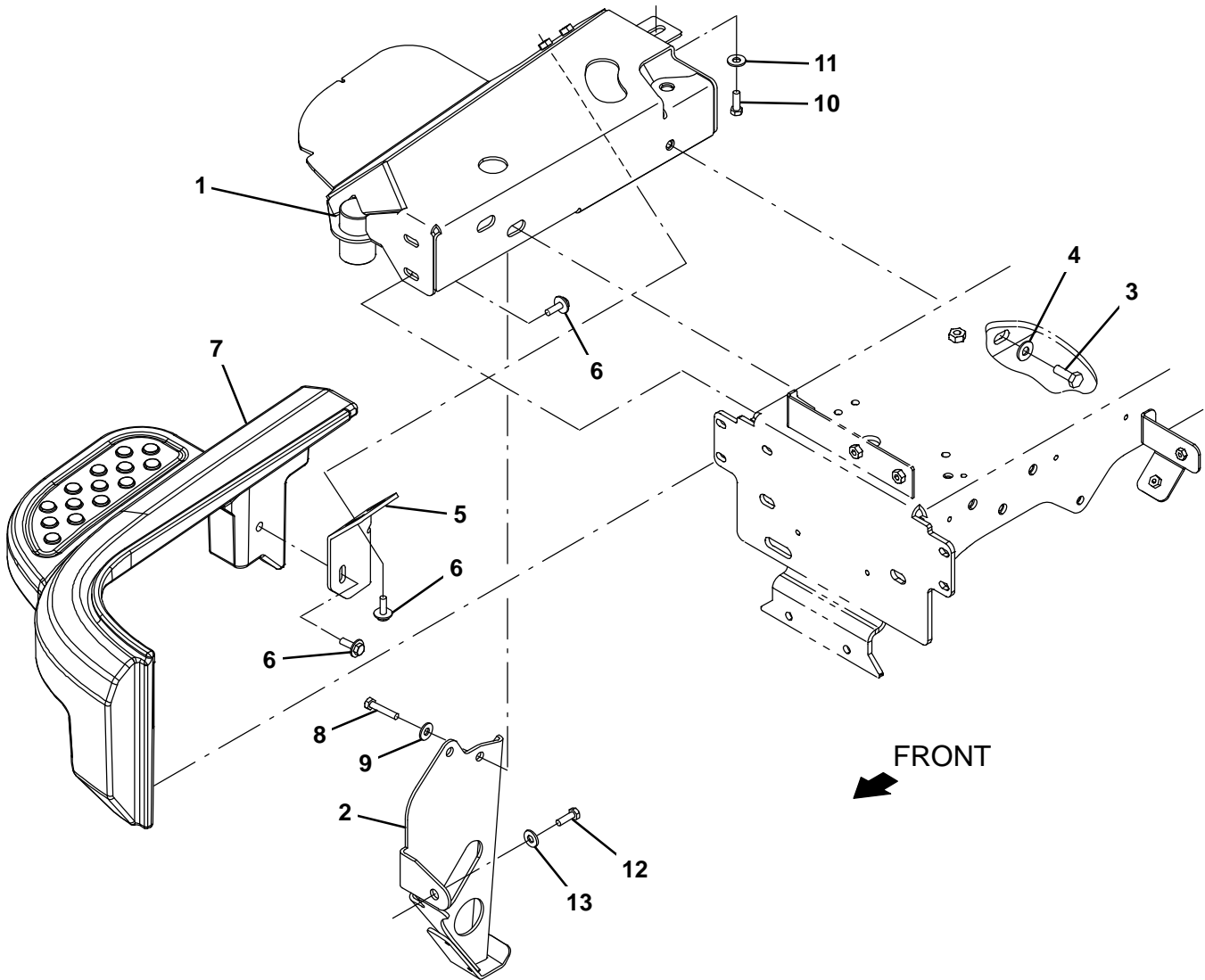


Fig. 11 – Side Brush Bumper and Mount Group

| Ref. | Part No. | Serial Number | Description | Qty. |
|-------------|-----------------|----------------------|--|-------------|
| 1 | 1200370 | (0000– |) Bracket Wldt, Mount, Sba | 1 |
| 2 | 1202914 | (0000– |) Bracket Wldt, Skid, Anti–Roll | 1 |
| 3 | 12317 | (0000– |) Screw, Hex, M10 X 1.50 X 30, Ss | 1 |
| 4 | 01686 | (0000– |) Washer, Flat, 0.44b 1.00d .08, Ss | 1 |
| 5 | 1202521 | (0000– |) Bracket, Sppt, Door | 1 |
| 6 | 1020341 | (0000– |) Screw, Hex, M8 X 1.25 X 20, Ss, Sems | 3 |
| 7 | 9010926 | (0000– |) Bumper, Sba, Afrmkt [T12] | 1 |
| 8 | 09028 | (0000– |) Screw, Hex, M10 X 1.50 X 25, Ss | 2 |
| 9 | 01686 | (0000– |) Washer, Flat, 0.44b 1.00d .08, Ss | 2 |
| 10 | 09010 | (0000– |) Screw, Hex, M8 X 1.25 X 25, Ss | 1 |
| 11 | 01685 | (0000– |) Washer, Flat, 0.38b 0.88d .08, Ss | 1 |
| 12 | 12309 | (0000– |) Screw, Hex, M12 X 1.75 X 30, Ss | 1 |
| 13 | 140045 | (0000– |) Washer, Flat, 0.51b 1.25d .06, Ss | 1 |

Fig. 12 – Side Brush Solution Supply Group

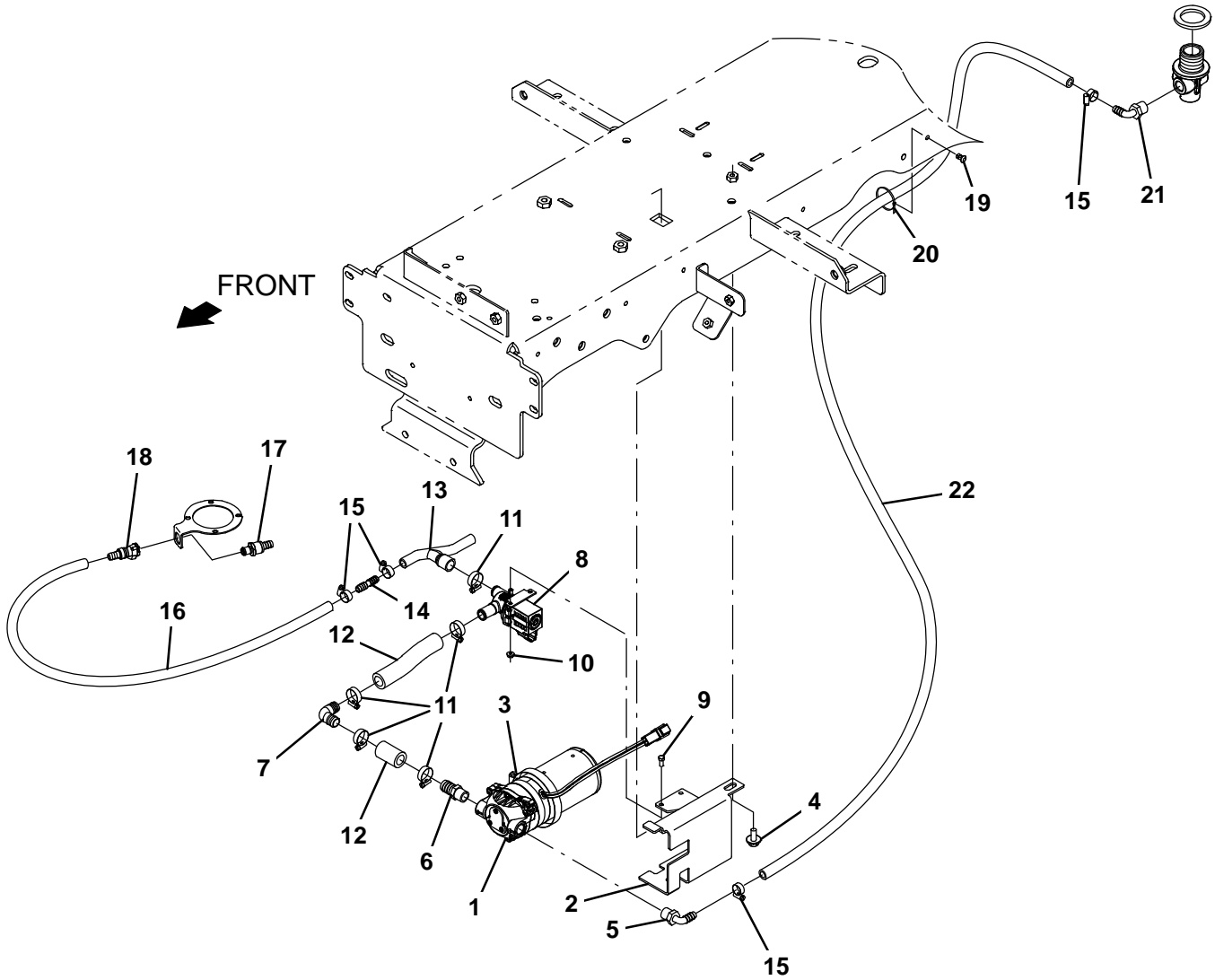


Fig. 12 – Side Brush Solution Supply Group

| Ref. | Part No. | Serial Number | Description | Qty. |
|------|----------|---------------|--|------|
| 1 | 1200713 | (0000- |) Pump, Soltn, 36vdc | 1 |
| 2 | 1201313 | (0000- |) Bracket, Pump | 1 |
| 3 | 43555 | (0000- |) Clamp, Hose, Wormdrive, 2.62-3.50d | 1 |
| 4 | 1020341 | (0000- |) Screw, Hex, M8 X 1.25 X 20, Ss, Sems | 1 |
| 5 | 1005630 | (0000- |) Fitting, Plstc, E90, Bm06/Pm06, Nyl | 1 |
| 6 | 1013900 | (0000- |) Fitting, Plstc, Str, Bm10/Pm06, Nyl | 1 |
| 7 | 391365 | (0000- |) Fitting, Plstc, E90, Bm10/Bm10 | 1 |
| 8 | 1054795 | (0000- |) Valve, Water, Solenoid, 36vdc Bm12/Bm12 | 1 |
| 9 | 09738 | (0000- |) Screw, Hex, M5 X 0.80 X 12, Ss | 2 |
| 10 | 07789 | (0000- |) Nut, Hex, Flng, M5 X 0.80 | 2 |
| 11 | 54333 | (0000- |) Clamp, Hose, Wormdrive, 0.31-0.88d, .31w | 5 |
| 12 | 1015033 | (0000- |) Hose, Afmkt, Pvc, Brd, 0.62id, 01ft, Clr | 1 |
| 13 | 1201336 | (0000- |) Manifold, Soltn, Sba | 1 |
| 14 | 20950 | (0000- |) Fitting, Plstc, Str, Bm06/Bm06 | 1 |
| 15 | 43844 | (0000- |) Clamp, Hose, Wormdrive, 0.25-0.62d, .31w | 4 |
| 16 | 1006400 | (0000- |) Hose, Afmkt, Pvc, Brd, 0.38id, 03ft, Clr | 2 |
| 17 | 1203438 | (0000- |) Fitting, Plstc, Str, Bm06, Mplg, Male | 1 |
| 18 | 1203454 | (0000- |) Fitting, Plstc, Str, Bm06, Cplg, Fem | 1 |
| 19 | 1071085 | (0000- |) Clip, Tie, 0.25d, Plstc | 2 |
| 20 | 130773 | (0000- |) Tie, Cable, Nyl, 11.0l, .14w, 3.0 Max. D | 2 |
| 21 | 1005630 | (0000- |) Fitting, Plstc, E90, Bm06/Pm06, Nyl | 1 |
| 22 | 1014976 | (0000- |) Hose, Afmkt, Pvc, Brd, 0.38id, 08ft, Clr | 1 |

Fig. 13 – Side Brush Electrical Group

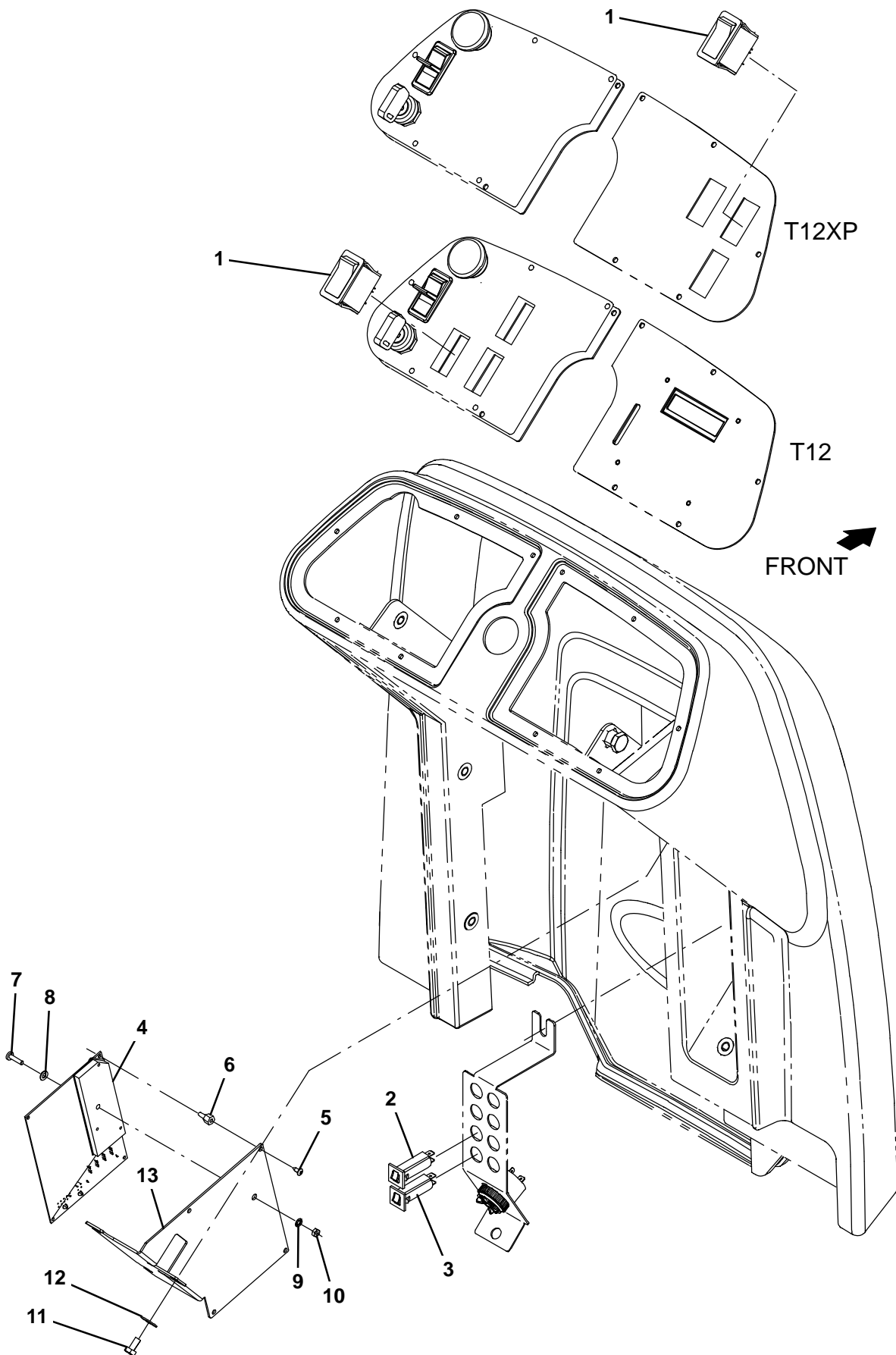


Fig. 13 – Side Brush Electrical Group

| Ref. | Part No. | Serial Number | Description | Qty. |
|-------------|-----------------|----------------------|---|-------------|
| 1 | 397889 | (0000- |) Switch, Rocker, Dpst, On / None / On | 1 |
| 2 | 1064184 | (0000- |) Circuitbreaker, 02.5a, Resetable | 1 |
| 3 | 1064189 | (0000- |) Circuitbreaker, 20.0a, Resetable | 1 |
| 4 | 9010932 | (0000- |) Circuit Board Kit, H2o_Sba, Afmkt [T12] | 1 |
| 5 | 37016 | (0000- |) Pin, Grvd, 0.75d 01.90l, 1/0.59 [Btwn] | 4 |
| 6 | 1016825 | (0000- |) Support, Circuitboard | 4 |
| 7 | 24265 | (0000- |) Screw, Pan, Phl, M4 X 0.70 X 16, Ss | 1 |
| 8 | 70246 | (0000- |) Washer, Flat, 0.19b 0.38d .03, Nyl | 1 |
| 9 | 32978 | (0000- |) Washer, Lock, Int, 08 | 1 |
| 10 | 1049573 | (0000- |) Nut, Hex, Jam, M4 X 0.70, Ss | 1 |
| 11 | 09744 | (0000- |) Screw, Hex, M6 X 1.00 X 12, Ss | 3 |
| 12 | 01684 | (0000- |) Washer, Flat, 0.27b 0.69d .05, Ss | 3 |
| 13 | 1201164 | (0000- |) Bracket, Circuit Board, Sba | 1 |

Fig. 14 – Side Brush Wire Harness Group

| Ref. | Part No. | Serial Number | Description | Qty. |
|-------------|-----------------|----------------------|----------------------------------|-------------|
| 1 | 1069639 | (0000- |) Harness, Side Brush, Ele [T12] | 1 |

Fig. 15 – Spray Hose Kit

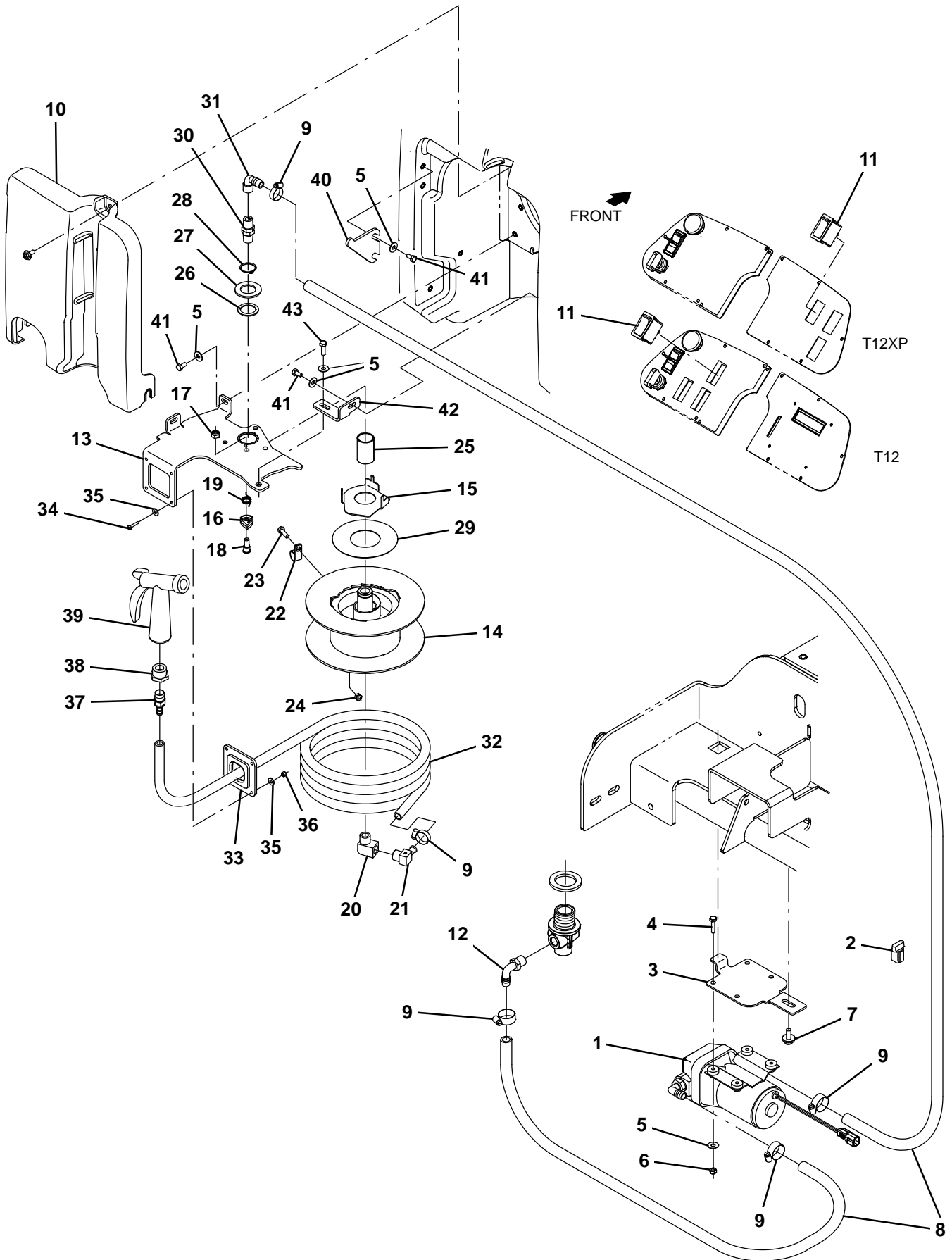


Fig. 15 – Spray Hose Kit

| Ref. | Part No. | Serial Number | Description | Qty. |
|------|------------|---------------|--|------|
| ▽ | 9009852 | (0000- |) Spray Hose Kit, Ci [T12] | 1 |
| ▲ | 1 1054178 | (0000- |) Pump, Soltn, Ele, 36vdc, 45psi | 1 |
| ▲ | 2 1056982 | (0000- |) Diode, Ele, Plug | 1 |
| ▲ | 3 1201314 | (0000- |) Bracket, Pump, Spray | 1 |
| ▲ | 4 09007 | (0000- |) Screw, Hex, M6 X 1.00 X 25, Ss | 4 |
| ▲ | 5 01684 | (0000- |) Washer, Flat, 0.27b 0.69d .05, Ss | 12 |
| ▲ | 6 08712 | (0000- |) Nut, Hex, Lock, M6 X 1.00, NI, Ss | 4 |
| ▲ | 7 1020341 | (0000- |) Screw, Hex, M8 X 1.25 X 20, Ss, Sems | 1 |
| ▲ | 8 9010936 | (0000- |) Hose, Spray, Afmkt [T12] | 8 |
| ▲ | 9 54333 | (0000- |) Clamp, Hose, Wormdrive, 0.31-0.88d, .31w | 5 |
| ▲ | 10 1202867 | (0000- |) Cover, Access, Vacfan, Trimmed | 1 |
| ▲ | 11 398500 | (0000- |) Switch, Rocker, Dpdt, On / None / On | 1 |
| ▲ | 12 64778 | (0000- |) Fitting, Plstc, E90, Bm08/Pm06 | 1 |
| ▲ | 13 1200239 | (0000- |) Plate Wldt, Mtg, Hose-Reel [Cassoday] | 1 |
| ▲ | 14 1200313 | (0000- |) Reel Assy, Hose, Small | 1 |
| ▲ | 15 1203947 | (0000- |) Washer, Retainer, Spring | 1 |
| ▲ | 16 1201393 | (0000- |) Pawl, Ratchet | 1 |
| ▲ | 17 08709 | (0000- |) Nut, Hex, Lock, M8 X 1.25, NI | 1 |
| ▲ | 18 1056719 | (0000- |) Bolt, Shld, .41d X 0.35, M8 X 1.25 | 1 |
| ▲ | 19 1201423 | (0000- |) Spring, Torsion, Hose Reel | 1 |
| ▲ | 20 24584 | (0000- |) Fitting, Brs, E90, Pf06/Pm06, Spcl | 1 |
| ▲ | 21 1060128 | (0000- |) Fitting, Brs, E90, Bm06/Pm06, Short | 1 |
| ▲ | 22 33584 | (0000- |) Clamp, Cable, Stl, 0.63d X 0.50w, 1hole | 1 |
| ▲ | 23 06943 | (0000- |) Screw, Hex, M6 X 1.00 X 20, 8.8 | 1 |
| ▲ | 24 08708 | (0000- |) Nut, Hex, Lock, M6 X 1.00, NI | 1 |
| ▲ | 25 1057816 | (0000- |) Bushing, Sleeve, 1.00b 1.13d 1.750l, Fgl | 1 |
| ▲ | 26 1057814 | (0000- |) Washer, Thrust, Plstc 1.02b 1.38d | 1 |
| ▲ | 27 32598 | (0000- |) Washer, Flat, 1.02b 1.75d .12, Stl | 1 |
| ▲ | 28 09005 | (0000- |) Ring, Retaining, Ext, 1.00d, Basic | 1 |
| ▲ | 29 1066919 | (0000- |) Washer, Thrust, 50.0b 110.0d 0.79w | 1 |
| ▲ | 30 1200394 | (0000- |) Fitting, Swivel, Str, Pm06/Pm06, Brs | 1 |
| ▲ | 31 47388 | (0000- |) Fitting, Brs, E90, Em08/Pm06 | 1 |
| ▲ | 32 1061087 | (0000- |) Hose, Rbr, 0.38id, Bulk, Blk [Push-Lok] | 11 |
| ▲ | 33 1200665 | (0000- |) Guide, Hose, Hdpe [Cassoday] | 1 |
| ▲ | 34 12323 | (0000- |) Screw, Pan, Phl, M4 X 0.70 X 20, Ss | 4 |
| ▲ | 35 01683 | (0000- |) Washer, Flat, 10, Ss | 8 |
| ▲ | 36 33932 | (0000- |) Nut, Hex, Lock, M4 X 0.70, NI, Ss | 4 |
| ▲ | 37 1060428 | (0000- |) Fitting, Stl, Str, Bm06/Pm06, Swivel | 1 |
| ▲ | 38 1027976 | (0000- |) Fitting, Brs, Str, Pf06/Pm12 | 1 |
| ▲ | 39 769785 | (0000- |) Nozzle, Spray, Gun | 1 |
| ▲ | 40 1201096 | (0000- |) Hook, Nozzle, Hdpe | 1 |
| ▲ | 41 09744 | (0000- |) Screw, Hex, M6 X 1.00 X 12, Ss | 6 |
| ▲ | 42 1200732 | (0000- |) Plate, Mtg, Hose Reel | 1 |
| ▲ | 43 08716 | (0000- |) Screw, Hex, M6 X 1.00 X 20, Ss | 1 |

Fig. 16 – Vacuum Wand Kit

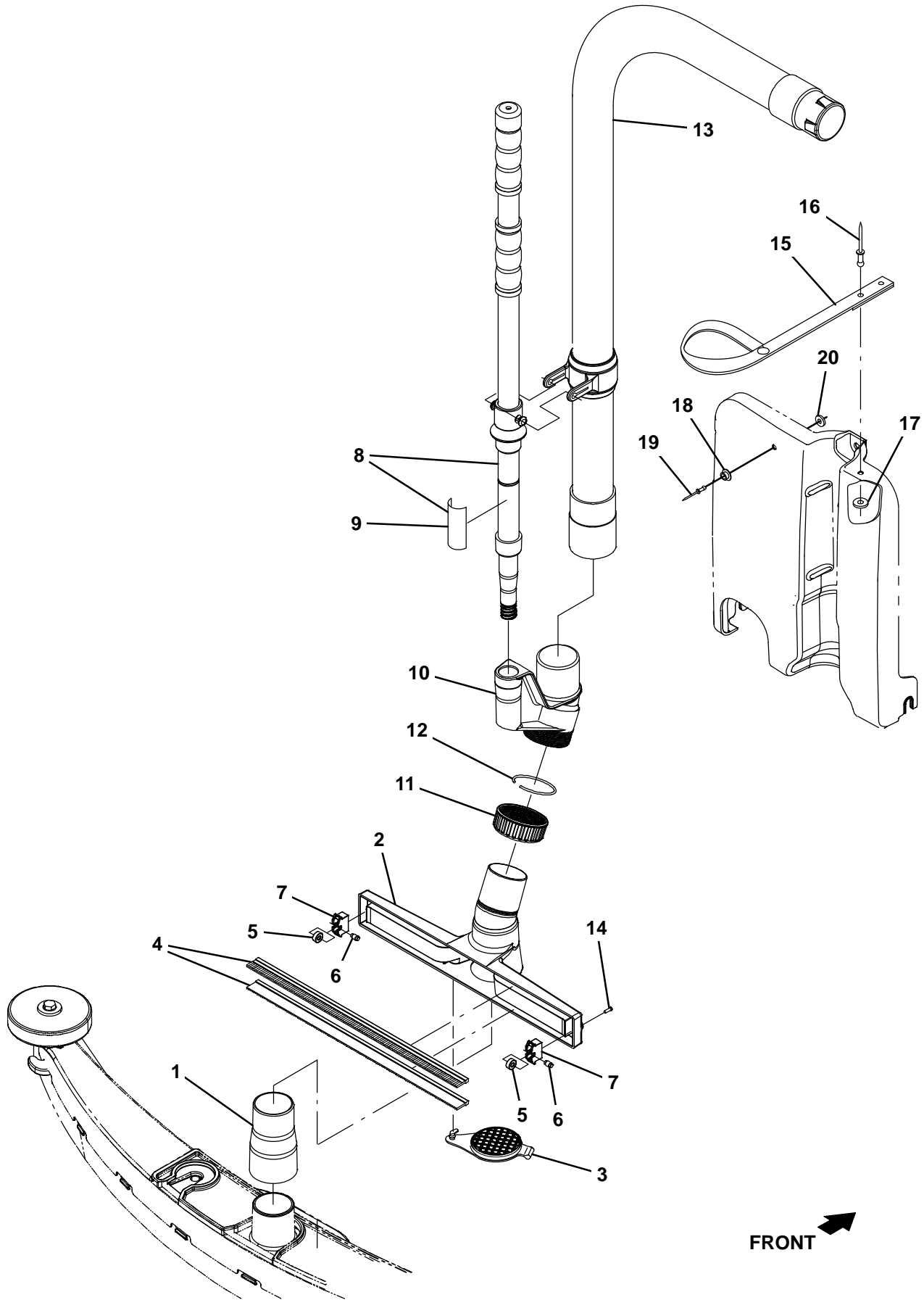
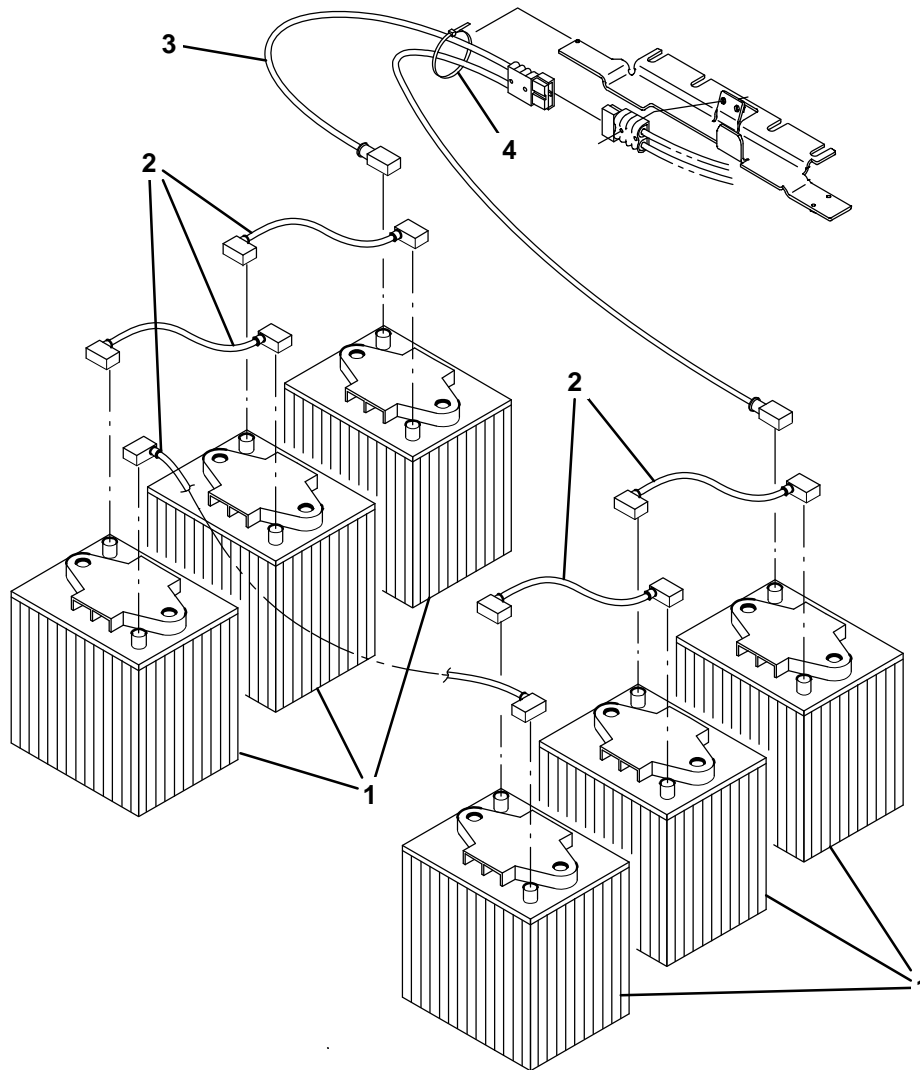


Fig. 16 – Vacuum Wand Kit

| Ref. | Part No. | Serial Number | Description | Qty. |
|------|------------|---------------|--|------|
| ▽ | 9010356 | (0000- |) Wand Kit, Wet, Ci [T12] | 1 |
| ▲ | 1 1060536 | (0000- |) Cuff, Adapter, 1.75 X 2.00, Pvc | 1 |
| ▲ | 2 1060440 | (0000- |) Squeegee, Hand | 1 |
| ▲ | 3 1060691 | (0000- |) Plug, Adapter, Port | 1 |
| ▲ | 4 1061356 | (0000- |) Retainer, Blade, Sqge, 14.2l (Set of 2) | 1 |
| ▲ | 5 1061570 | (0000- |) Bearing, Ball, 0.24b 0.51d 0.20w [2seal] | 2 |
| ▲ | 6 1061571 | (0000- |) Pin, Axle, Brg | 2 |
| ▲ | 7 1022671 | (0000- |) Housing, Sqge, Holder, Wheel, F/609648 | 2 |
| ▲▽ | 8 9008155 | (0000- |) Handle Kit, Wand, Afmkt | 1 |
| ▲▲ | 9 1062659 | (0000- |) Label, Opertnl, Vacuum Wand Handle | 1 |
| ▲ | 10 1060708 | (0000- |) Adapter, Swivel, 1.75, Abs | 1 |
| ▲ | 11 1060718 | (0000- |) Nut, Compression, 2.25-12, Abs | 1 |
| ▲ | 12 1060720 | (0000- |) Ring, Compression | 1 |
| ▲ | 13 1200642 | (0000- |) Hose Assy, Sqge, W/2cuff [Cassoday] | 1 |
| ▲ | 14 763149 | (0000- |) Screw, Pan, 06- X 0.38, F/ Plstc | 2 |
| ▲ | 15 1061811 | (0000- |) Strap, Retainer, Handle | 1 |
| ▲ | 16 1067350 | (0000- |) Rivet, Blind, .188d X 0.53 X .62d, Alm | 2 |
| ▲ | 17 86308 | (0000- |) Washer, Flat, .19b .50d .06, Alm, Blind | 2 |
| ▲ | 18 1061812 | (0000- |) Catch, Snap, Push, Mal | 1 |
| ▲ | 19 01335 | (0000- |) Rivet, Blind, .125d X 0.44 X .25d, Alm | 1 |
| ▲ | 20 02892 | (0000- |) Washer, Flat, 0.12b 0.38d .03, PI | 1 |

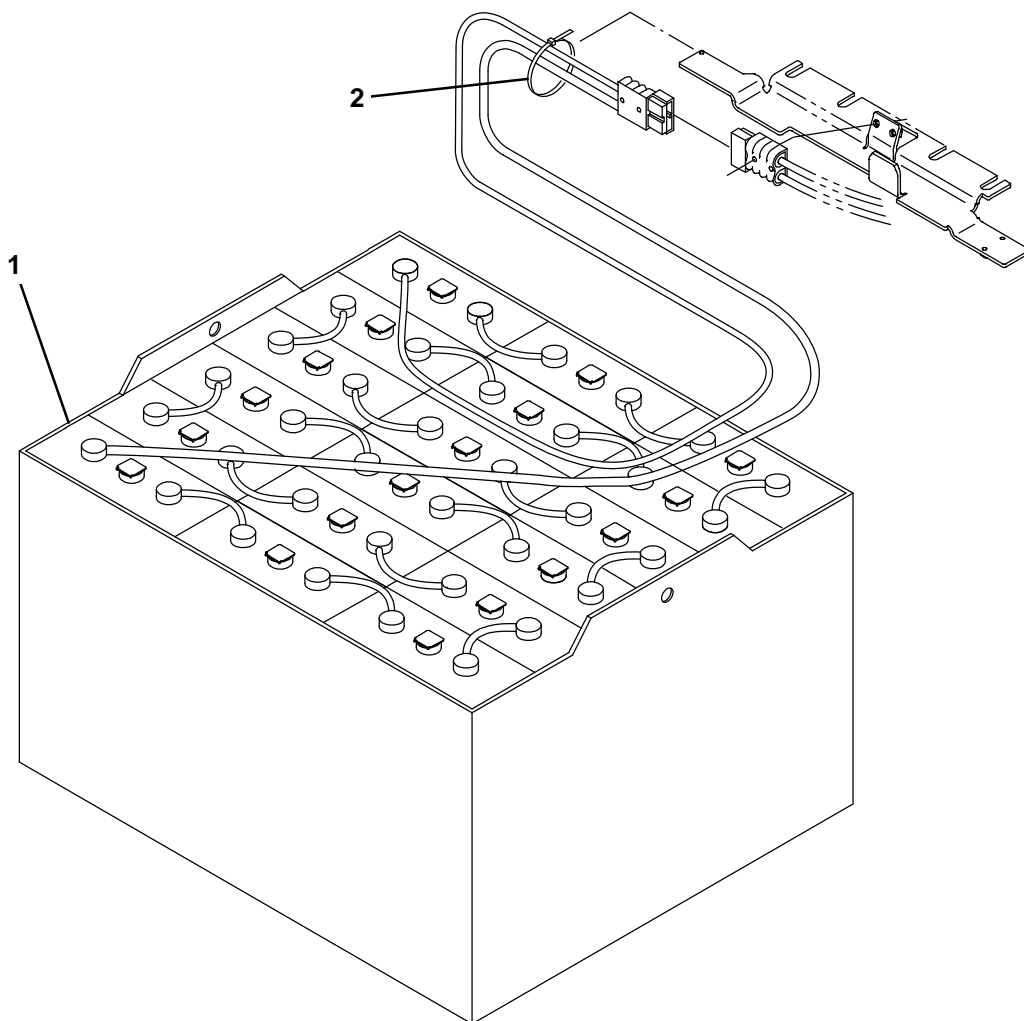
Fig. 17 – Battery Kit, 36V 180Ah C5 Gel



356374

| Ref. | Part No. | Serial Number | Description | Qty. |
|------|----------|---------------|--|------|
| 1 | 9010916 | (0000– |) Battery Kit, Gel, 36V 180Ah | 6 |
| 2 | 1065638 | (0000– |) Cable, Battery, 16Mm2 029L Blk, 2Clamp | 5 |
| 3 | 97399 | (0000– |) Cable Assy, Battery, 25MM2, 2Clamp, 175A | 1 |
| 4 | 130773 | (0000– |) Tie, Cable, Nyl, 11.0L, .14W, 3.0 Max. D | 1 |

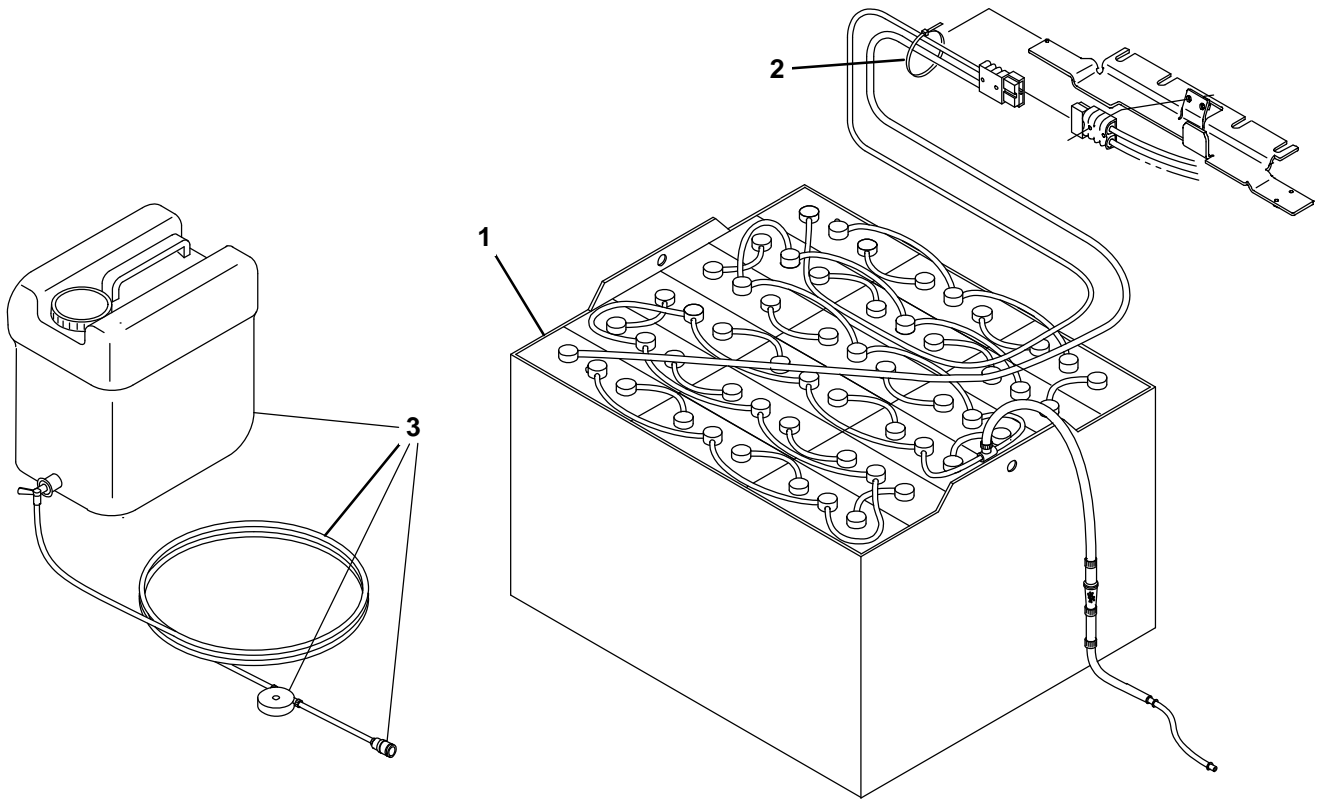
Fig. 18 – Battery Kit, 36V 220Ah C5 Gel



356373

| Ref. | Part No. | Serial Number | Description | Qty. |
|------|----------|---------------|--|------|
| 1 | 9010917 | (0000- |) Battery Kit, Gel, 36V 220Ah | 1 |
| 2 | 130773 | (0000- |) Tie, Cable, Nyl, 11.0L, .14W, 3.0 Max. D | 1 |

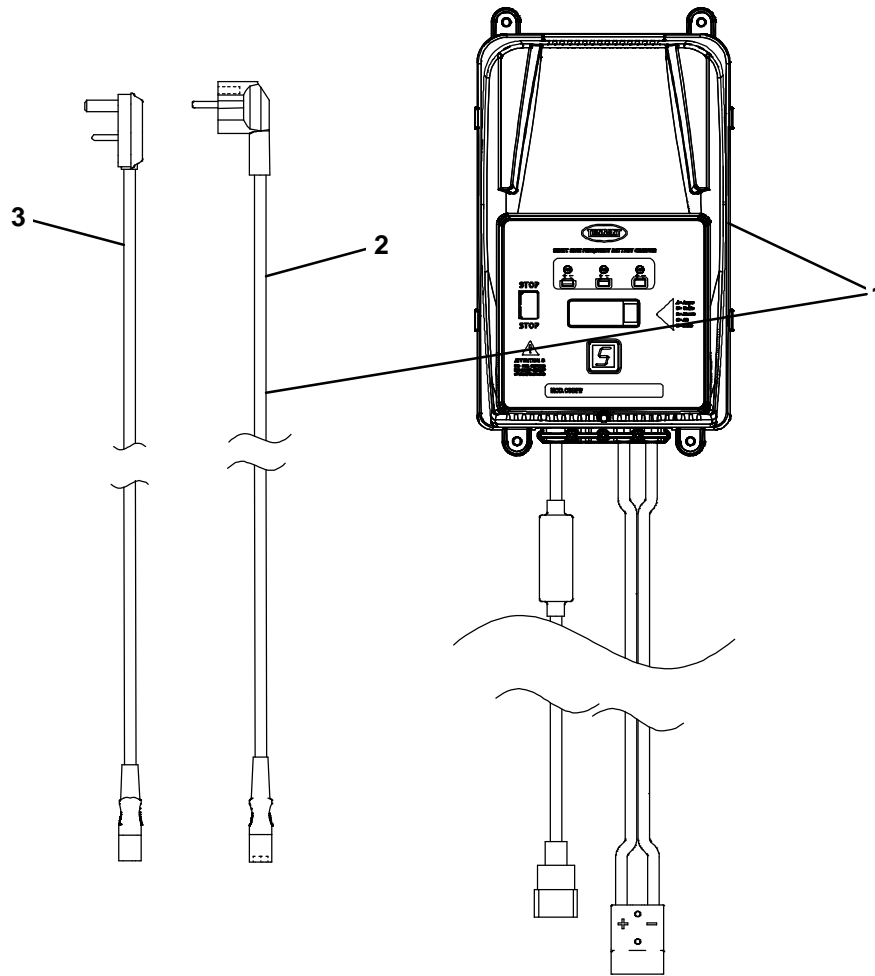
Fig. 19 – Battery Kit, Wet, 36V 240Ah with Watering System



356375

| Ref. | Part No. | Serial Number | Description | Qty. |
|------|----------|---------------|--|------|
| 1 | 9010918 | (0000– |) Battery Kit, Wet, 36 240Ah W/bfs | 1 |
| 2 | 130773 | (0000– |) Tie, Cable, Nyl, 11.0L, .14W, 3.0 Max. D | 1 |
| 3 | 1072526 | (0000– |) Tank, Water, 30.0L, Battery | 1 |

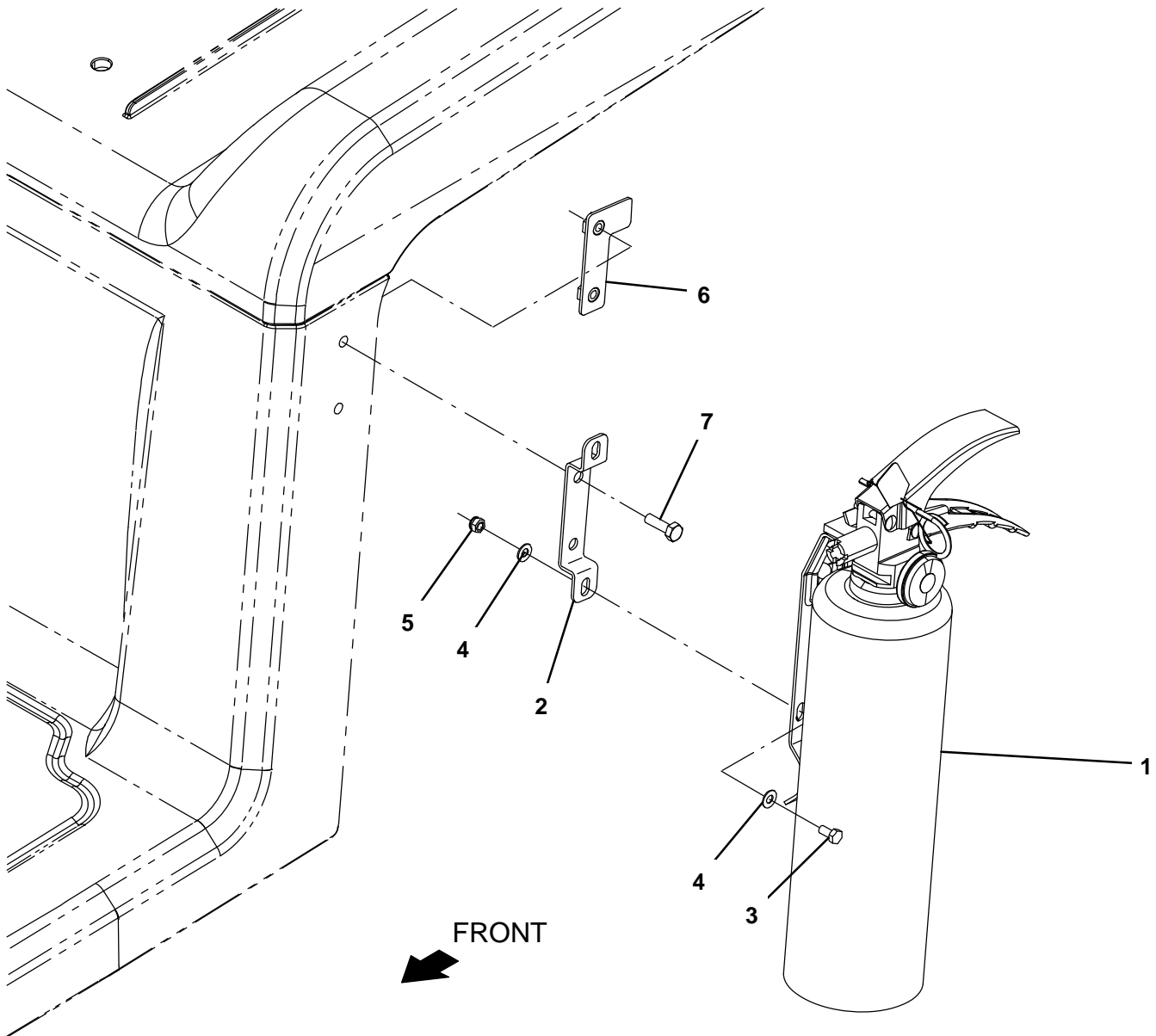
Fig. 20 – Battery Charger Group



356376

| Ref. | Part No. | Serial Number | Description | Qty. |
|------|----------|---------------|--|------|
| ▽ | 1 | 1071793 | (0000-) Charger, 36Vdc 025A Gel Sb050G 230Vac | 1 |
| ▲ | 2 | 1043746 | (0000-) Cable, Charger Eu Bc5 & 7 | 1 |
| | 3 | 1041716 | (0000-) Cable, Charger Uk, Bc5 & 7 (UK Only) | 1 |
| Ref. | Part No. | Serial Number | Description | Qty. |
| ▽ | 1 | 1071797 | (0000-) Charger, 36Vdc 030A Gel Sb050G 230Vac | 1 |
| ▲ | 2 | 1043746 | (0000-) Cable, Charger Eu Bc5 & 7 | 1 |
| | 3 | 1041716 | (0000-) Cable, Charger Uk, Bc5 & 7 (UK Only) | 1 |
| Ref. | Part No. | Serial Number | Description | Qty. |
| ▽ | 1 | 1071798 | (0000-) Charger, 36Vdc 030A Wet Sb050G 230Vac | 1 |
| ▲ | 2 | 1043746 | (0000-) Cable, Charger Eu Bc5 & 7 | 1 |
| | 3 | 1041716 | (0000-) Cable, Charger Uk, Bc5 & 7 (UK Only) | 1 |

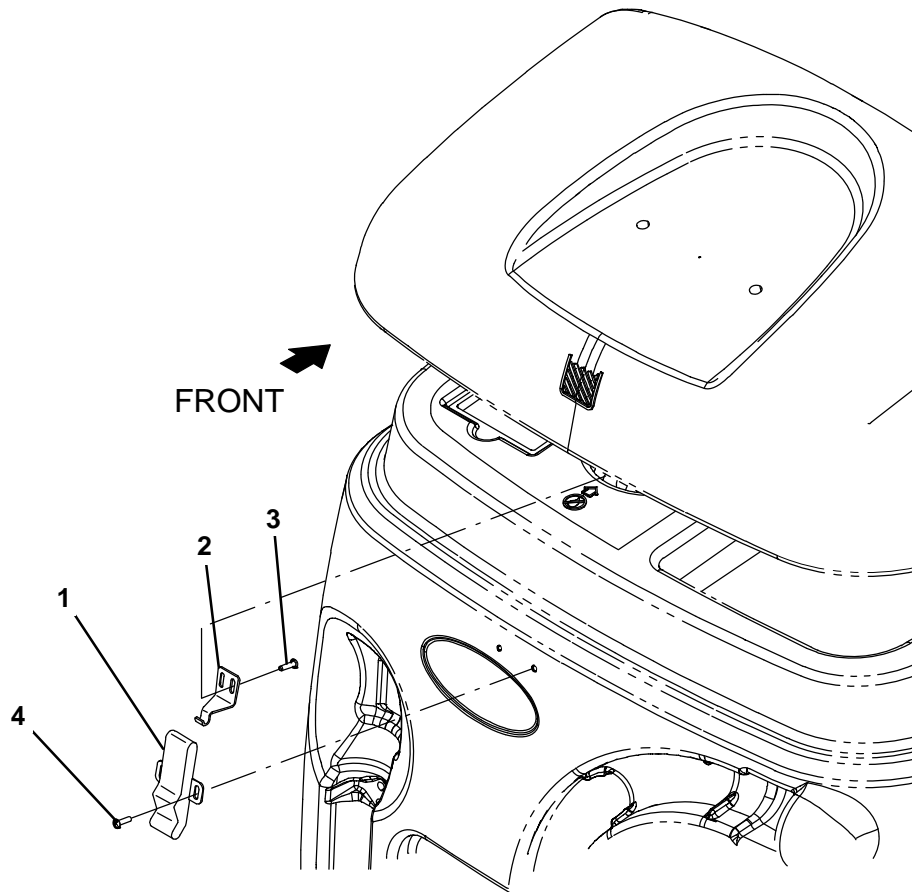
Fig. 21 - Fire Extinguisher Group



356351

| Ref. | Part No. | Serial Number | Description | Qty. |
|------|----------|---------------|-------------------------------------|------|
| 1 | 25312 | (0000- |) Extinguisher, Fire, 2.5 Lb Dry | 1 |
| 2 | 1205877 | (0000- |) Bracket, Mtg, Extinguisher | 1 |
| 3 | 09738 | (0000- |) Screw, Hex, M5 X 0.80 X 12, Ss | 2 |
| 4 | 140011 | (0000- |) Washer, Flat, 0.21b 0.45d .03, Ss | 4 |
| 5 | 09739 | (0000- |) Nut, Hex, Lock, M5 X 0.80, NI, Ss | 2 |
| 6 | 1205889 | (0000- |) Plate Wldt, Mtg, Extinguisher | 1 |
| 7 | 08716 | (0000- |) Screw, Hex, M6 X 1.00 X 20, Ss | 2 |

Fig. 22 – Transport Group



356355

| Ref. | Part No. | Serial Number | Description | Qty. |
|------|----------|---------------|---|------|
| 1 | 140932 | (0000- |) Latch, Draw, Rbr, W/ Keeper, Fr/49800 | 1 |
| 2 | 1205666 | (0000- |) Bracket, Catch, Latch | 1 |
| 3 | 360973 | (0000- |) Screw, Pan, 12-16 X 0.50, F/ Plstc | 2 |
| 4 | 140825 | (0000- |) Screw, Pan, Phl, 06 X 0.50, Fmg/Ab, Blk | 2 |

Fig. 23 – Documentation Group

| Ref. | Part No. | Serial Number | Description | Qty. |
|-------------|-----------------|----------------------|--|-------------|
| | 9009918 | (0000–) | Manual, Oprtr [T12 Ele, En, Ce] | 1 |
| | 9009919 | (0000–) | Manual, Oprtr [T12 Ele, De, Ce] | 1 |
| | 9009920 | (0000–) | Manual, Oprtr [T12 Ele, Fr, Ce] | 1 |
| | 9009921 | (0000–) | Manual, Oprtr [T12 Ele, NI, Ce] | 1 |
| | 9009922 | (0000–) | Manual, Oprtr [T12 Ele, Es, Ce] | 1 |
| | 9009923 | (0000–) | Manual, Oprtr [T12 Ele, It, Ce] | 1 |
| | 9009924 | (0000–) | Manual, Oprtr [T12 Ele, Se, Ce] | 1 |
| | 9009925 | (0000–) | Manual, Oprtr [T12 Ele, Dk, Ce] | 1 |
| | 9009926 | (0000–) | Manual, Oprtr [T12 Ele, No, Ce] | 1 |
| | 9009927 | (0000–) | Manual, Oprtr [T12 Ele, Fi, Ce] | 1 |
| | 9009928 | (0000–) | Manual, Oprtr [T12 Ele, Pt, Ce] | 1 |
| | 9009929 | (0000–) | Manual, Oprtr [T12 Ele, Pl, Ce] | 1 |
| | 9009930 | (0000–) | Manual, Oprtr [T12 Ele, Cz, Ce] | 1 |
| | 9009931 | (0000–) | Manual, Oprtr [T12 Ele, Hu, Ce] | 1 |
| | 9009932 | (0000–) | Manual, Oprtr [T12 Ele, Gr, Ce] | 1 |
| | 9009933 | (0000–) | Manual, Oprtr [T12 Ele, Ru, Ce] | 1 |
| | 9009934 | (0000–) | Manual, Oprtr [T12 Ele, Tr, Ce] | 1 |
| | 9009935 | (0000–) | Manual, Oprtr [T12 Ele, Sk, Ce] | 1 |
| | 9009936 | (0000–) | Manual, Oprtr [T12 Ele, Si, Ce] | 1 |
| | 9009937 | (0000–) | Manual, Oprtr [T12 Ele, Lv, Ce] | 1 |
| | 9009938 | (0000–) | Manual, Oprtr [T12 Ele, Lt, Ce] | 1 |
| | 9009939 | (0000–) | Manual, Oprtr [T12 Ele, Ee, Ce] | 1 |
| | 9009940 | (0000–) | Manual, Oprtr [T12 Ele, Bg, Ce] | 1 |
| | 9009941 | (0000–) | Manual, Oprtr [T12 Ele, Ro, Ce] | 1 |
| | 9009942 | (0000–) | Manual, Parts [T12 Ele, En, Ce] | 1 |
| | 9011417 | (0000–) | Manual, Parts [T12 Ele, Hr, Ce] | 1 |
| | 9009917 | (0000–) | Manual, Service Info [T12 Ele, En] | 1 |
| | 9009890 | (0000–) | Dvd, Operator | 1 |
| | 9011140 | (0000–) | Instr, Use & Care, Wallchart [T12] (Online Only) | 1 |

SECTION 4

| Contents | Page |
|---|-------------|
| Fig. 1 – ec-H2O Module Assembly Breakdown, 9010933 | 4-2 |
| Fig. 2 – Steering Control Breakdown, 1200203 .. | 4-4 |
| Fig. 3 – Drive Wheel Breakdown, 1200150 | 4-5 |
| Fig. 4 – Electric Motor Breakdown, 1053342 | 4-6 |
| Fig. 5 – Accelerator and Brake Pedal Assembly Breakdown, 1200253 | 4-7 |

Fig. 1 - ec-H2O Module Assembly Breakdown, 9010933

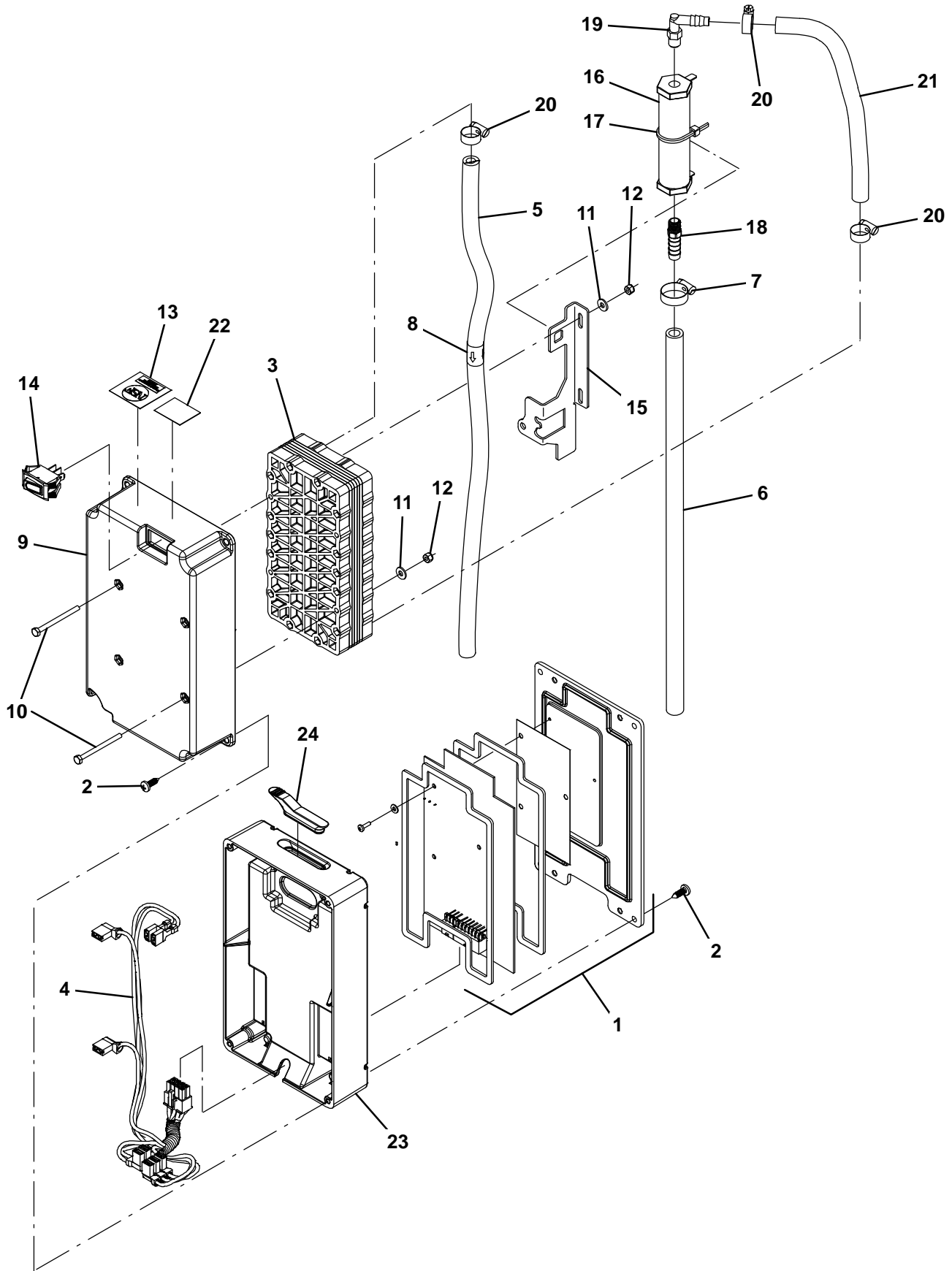
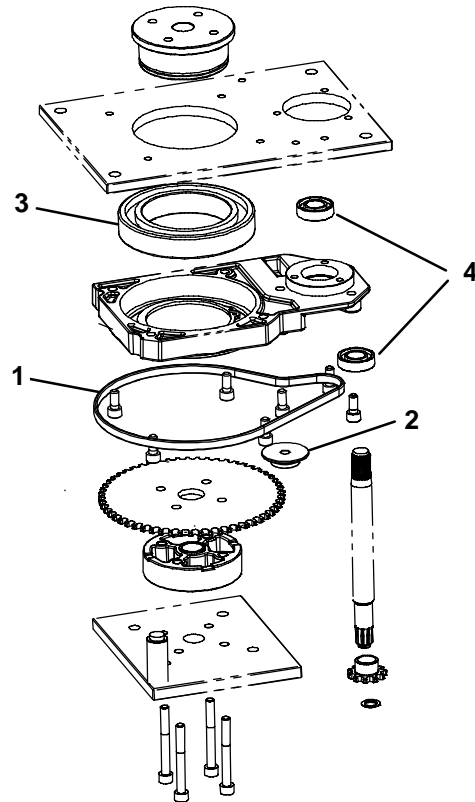


Fig. 1 – ec-H2O Module Assembly Breakdown, 9010933

| Ref. | Part No. | Serial Number | Description | Qty. |
|------|------------|---------------|--|------|
| ▽ | 9010933 | (0000- |) Ec-H2o Module Kit, Afmkt [T12] | 1 |
| ▲ | 1 9020262 | (0000- |) Circuit Board Kit, Ec-H2o, Afmkt [T12] | 1 |
| ▲ | 2 1018155 | (0000- |) Screw, Pan, Phl, M5 X 0.80 X 16, Tcut,Ss | 8 |
| ▲ | 3 1057637 | (0000- |) Electrode, 5 Plate, High Flow | 1 |
| ▲ | 4 1069708 | (0000- |) Harness, Ele, Ech2o [T12 Module] | 1 |
| ▲ | 5 9006268 | (0000- |) Hose, Pvc, Brd, 0.38id, 01Ft, Clr | 1 |
| ▲ | 6 1014971 | (0000- |) Hose, Afmkt, Pvc, Brd, 01Ft, Clr | 1 |
| ▲ | 7 54333 | (0000- |) Clamp, Hose, Wormdrive, 0.31-0.88d, .31w | 1 |
| ▲ | 8 1049637 | (0000- |) Label, Direction [Ec-H2o] | 1 |
| ▲ | 9 1051519 | (0000- |) Housing, Upper, Module, High Flow | 1 |
| ▲ | 10 32509 | (0000- |) Screw, Hex, M4 X 0.70 X 50, Ss | 4 |
| ▲ | 11 41579 | (0000- |) Washer, Flat, 08, Ss | 4 |
| ▲ | 12 33932 | (0000- |) Nut, Hex, Lock, M4 X 0.70, NI, Ss | 4 |
| ▲ | 13 1046041 | (0000- |) Label, Module [Nsf, Ec-H2o] | 1 |
| ▲ | 14 1044393 | (0000- |) Switch, Rocker, Spst, Mom | 1 |
| ▲ | 15 1048741 | (0000- |) Bracket, Valve, Large | 1 |
| ▲ | 16 1062006 | (0000- |) Electrode, Cylindrical | 1 |
| ▲ | 17 130773 | (0000- |) Tie, Cable, Nyl, 11.0l, .14w, 3.0 Max. D | 1 |
| ▲ | 18 1055552 | (0000- |) Fitting, Brs, Str, Bm06/Pm02 | 1 |
| ▲ | 19 1051268 | (0000- |) Fitting, Plstc, E90, Bm05/Pm02, Nyl | 1 |
| ▲ | 20 43844 | (0000- |) Clamp, Hose, Wormdrive, 0.25-0.62d, .31w | 3 |
| ▲ | 21 1014971 | (0000- |) Hose, Afmkt, Pvc, Brd, 01Ft, Clr | 1 |
| ▲ | 22 1068763 | (0000- |) Label, Date Code [Ec-H2o] | 1 |
| ▲ | 23 1037032 | (0000- |) Housing, Bottom | 1 |
| ▲ | 24 1054776 | (0000- |) Grommet, Blind | 1 |

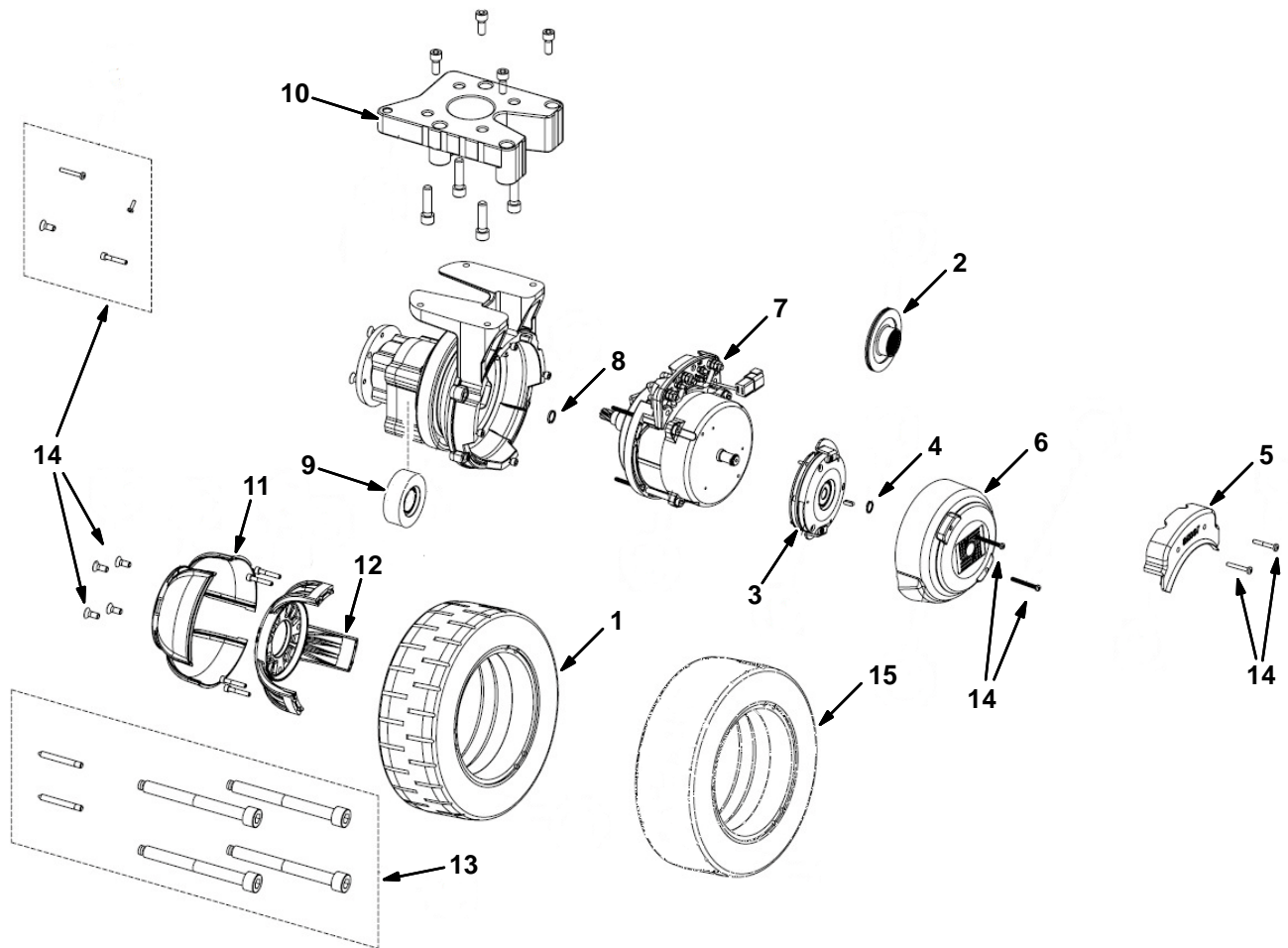
Fig. 2 – Steering Control Breakdown, 1200203



356361

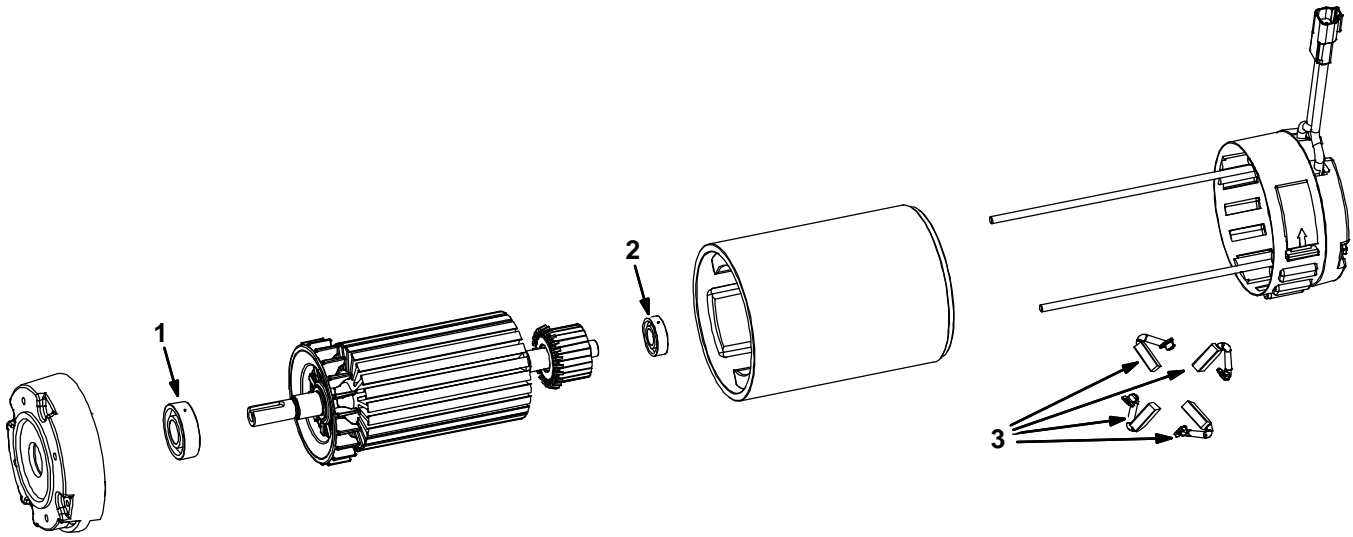
| Ref. | Part No. | Serial Number | Description | Qty. |
|------|-----------|---------------|-----------------------------------|------|
| ▽ | 1200203 | (0000– |) Steer–Control Assy, Wheel Drive | 1 |
| ▲▽ | 1 9011049 | (0000– |) Chain, Steering W/Link | 1 |
| ▲ | 2 9011051 | (0000– |) Pulley, Tension | 1 |
| ▲ | 3 372874 | (0000– |) Bearing, Steering | 1 |
| ▲ | 4 9008719 | (0000– |) Bearing [6003 2RS] | 2 |

Fig. 3 – Drive Wheel Breakdown, 1200150



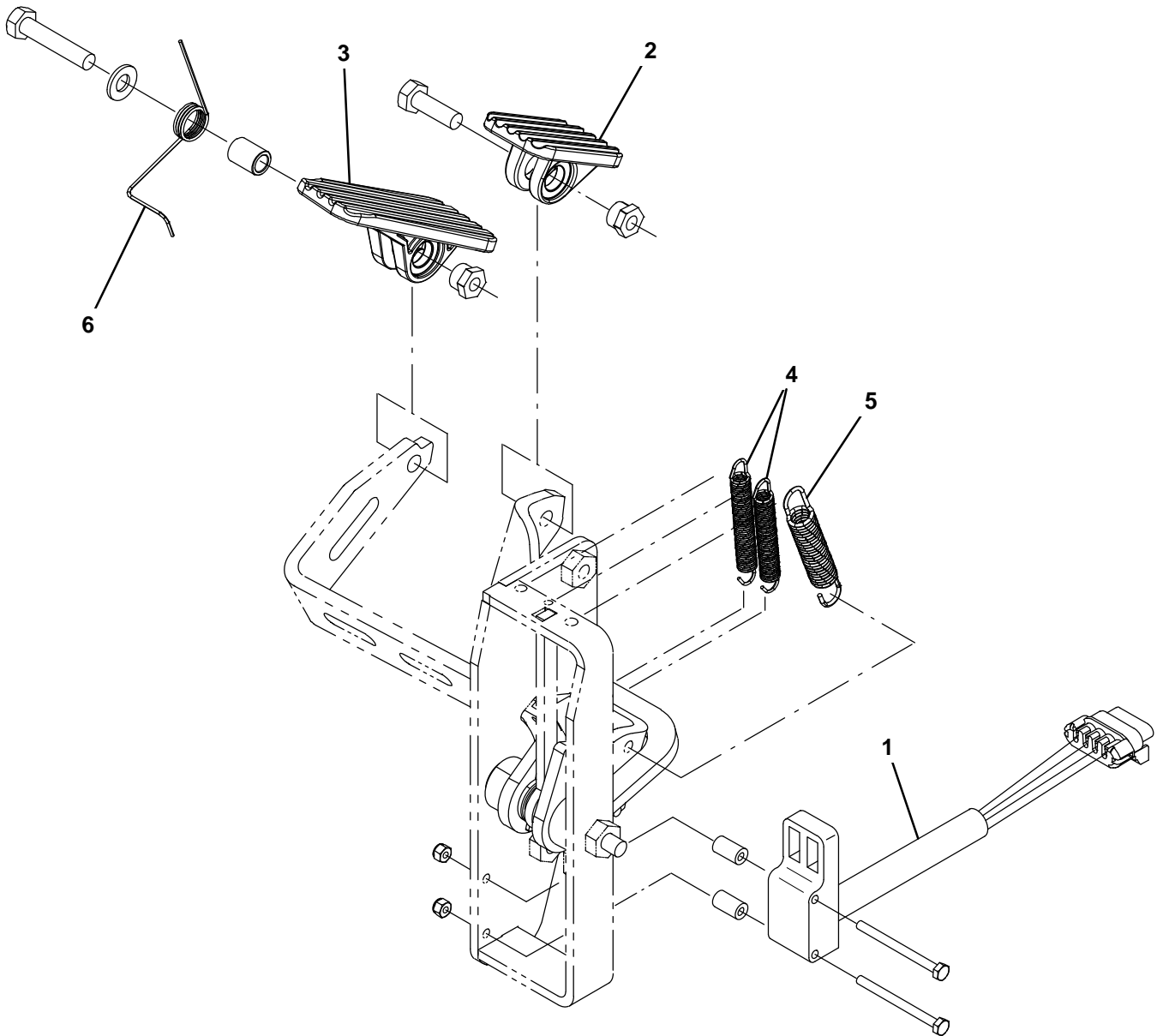
| Ref. | Part No. | Serial Number | Description | Qty. | |
|------|----------|---------------|--------------------|-------------------------------------|---|
| ▽ | 1200150 | (0000- |) Wheel, Drive, Ac | 1 | |
| ▲ | 1 | 9011048 | (0000- |) Wheel, Pyu [250X90 Red] | 1 |
| ▲ | 2 | 9011052 | (0000- |) Brake, Rotor | 1 |
| ▲ | 3 | 9011053 | (0000- |) Brake, W/Lever, Complt | 1 |
| ▲ | 4 | 9008556 | (0000- |) Ring, Retaining F/1055257 | 1 |
| ▲ | 5 | 9008550 | (0000- |) Cover, Box, Connector | 1 |
| ▲ | 6 | 9013901 | (0000- |) Cover, Motor, Drive | 1 |
| ▲ | 7 | 9013900 | (0000- |) Motor Assy, Ac, Drive, Complt | 1 |
| ▲ | 8 | 9008555 | (0000- |) Seal, Ring | 1 |
| ▲ | 9 | 9008551 | (0000- |) Bearing, Ball [91962 2rs] | 1 |
| ▲ | 10 | 9008552 | (0000- |) Spacer, Alm | 1 |
| ▲ | 11 | 9008553 | (0000- |) Cover, Plstc, Hub, Alm | 1 |
| ▲ | 12 | 9013899 | (0000- |) Hub, Alm | 1 |
| ▲ | 13 | 9008544 | (0000- |) Tire Kit, Puller | 1 |
| ▲ | 14 | 9008557 | (0000- |) Screw Kit | 1 |
| | 15 | 9012603 | (0000- |) Wheel, Pyu [250X90 Blue] (Option) | 1 |

Fig. 4 – Electric Motor Breakdown, 1053342



| Ref. | Part No. | Serial Number | Description | Qty. | |
|------|----------|---------------|--|-----------------------|---|
| ▽ | 1053342 | (0000– |) Motor, ele, 36Vdc 1750rpm 1.00hp 22.0a | 1 | |
| ▲ | 1 | 9013931 | (0000– |) Bearing, Motor, Ele | 2 |
| ▲ | 2 | 9013934 | (0000– |) Bearing, Motor, Ele | 2 |
| ▲ | 3 | 9011916 | (0000– |) Brush Kit, Motor | 1 |

Fig. 5 – Accelerator and Brake Pedal Assembly Breakdown, 1200253



356189

| Ref. | Part No. | Serial Number | Description | Qty. |
|------|-----------|---------------|--|------|
| ▽ | 1200253 | (0000– |) Pedal Assy, Accelerator, Brake | 1 |
| ▲ | 1 1058687 | (0000– |) Sensor, Position [Hall] | 1 |
| ▲ | 2 1014548 | (0000– |) Pedal, Brake, W/ Tread | 1 |
| ▲ | 3 1051836 | (0000– |) Pedal, Propel, W/ Tread | 1 |
| ▲ | 4 1061049 | (0000– |) Spring, Extn, 0.35od 0.05wir 02.8l | 2 |
| ▲ | 5 1031716 | (0000– |) Spring, Extn, 0.50od 0.07wir 03.0l | 1 |
| ▲ | 6 1064665 | (0000– |) Spring, Tors, 0.55id .05wir 04.0coil | 1 |

SECTION 5

| CONTENTS | PAGE |
|--|-------------|
| PART NUMBER TO PAGE NUMBER CROSS REFERENCE LIST | 5-2 |
| PART DESCRIPTION TO PAGE NUMBER CROSS REFERENCE LIST | 5-7 |

CROSS REFERENCE

PART NUMBER TO PAGE NUMBER CROSS REFERENCE LIST

| Part Number | Page Number | Part Number | Page Number | Part Number | Page Number |
|-------------|-------------------------|-------------|-------------------------|-------------|------------------|
| 00911 | 2-29 | 09737 | 2-35 | 1037821 | 2-35 |
| 00912 | 2-17, 2-19 | 09738 | 2-49, 3-13, 3-15, 3-25, | 1038966 | 2-17 |
| 00928 | 2-25, 3-19 | | 3-38 | 1039392 | 3-5 |
| 00961 | 2-29 | 09739 | 2-15, 2-49, 3-7, 3-38 | 1039557 | 3-15 |
| 01335 | 3-33 | 09740 | 3-19 | 1040868 | 3-13 |
| 01516 | 2-29 | 09744 | 3-27, 3-31 | 1041716 | 3-37 |
| 01683 | 2-21, 3-7, 3-31 | 1002077 | 2-29 | 1042492 | 2-5 |
| 01684 | 2-3, 2-5, 2-9, 2-15, | 1002898 | 3-15 | 1042494 | 2-5 |
| | 2-25, 2-27, 2-29, 2-37, | 1002899 | 3-15 | 1042496 | 2-5 |
| | 2-49, 3-13, 3-27, 3-31 | 1005630 | 3-13, 3-25 | 1042499 | 2-3 |
| 01685 | 2-7, 2-9, 2-13, 2-15, | 1006400 | 3-13, 3-25 | 1042500 | 2-3 |
| | 2-23, 2-25, 2-27, 3-7, | 1006401 | 2-51 | 1042504 | 2-3 |
| | 3-9, 3-19, 3-21, 3-23 | 1010399 | 3-9 | 1043746 | 3-37 |
| 01686 | 2-7, 2-9, 2-39, 2-41, | 1011170 | 3-15 | 1044393 | 4-3 |
| | 3-7, 3-21, 3-23 | 1011735 | 2-17, 2-19 | 1044415 | 3-13 |
| 01690 | 2-49 | 1011885 | 2-39 | 1046041 | 4-3 |
| 01754 | 2-49 | 10120 | 2-31, 2-33 | 1048741 | 4-3 |
| 02892 | 3-33 | 1012878 | 2-15 | 1048955 | 2-13, 2-15 |
| 03192 | 3-11 | 1013900 | 3-25 | 1049573 | 3-27 |
| 04375 | 3-11 | 1014328 | 2-29 | 1049637 | 4-3 |
| 04843 | 2-23 | 1014548 | 4-7 | 1051024 | 2-5 |
| 04846 | 2-19 | 1014918 | 3-19 | 1051052 | 2-13, 2-15 |
| 05686 | 3-21 | 1014949 | 3-15 | 1051268 | 4-3 |
| 06549 | 2-45, 3-5 | 1014971 | 3-13, 4-3 | 1051519 | 4-3 |
| 06920 | 3-3 | 1014974 | 3-13 | 1051836 | 4-7 |
| 06922 | 2-49 | 1014976 | 3-25 | 1052010 | 3-15 |
| 06929 | 2-47 | 1015026 | 2-25, 2-27 | 1052120 | 2-21 |
| 06933 | 2-45, 3-5 | 1015033 | 3-25 | 1052123 | 2-21 |
| 06934 | 2-47 | 1015455 | 3-13 | 1052126 | 2-37 |
| 06941 | 2-9 | 1016314 | 2-49 | 1052532 | 2-43 |
| 06943 | 3-31 | 1016354 | 2-25, 3-13 | 1052705 | 3-13, 3-15 |
| 06961 | 2-19 | 1016392 | 2-35 | 1052726 | 2-21 |
| 06965 | 3-7 | 1016421 | 2-31, 2-33 | 1052754 | 3-19 |
| 07471 | 3-21 | 1016825 | 2-47, 3-27 | 1053342 | 2-29, 4-6 |
| 07514 | 2-47 | 1017218 | 2-35, 2-41, 2-43, 3-19, | 1053814 | 2-41 |
| 07515 | 2-47 | | 3-21 | 1053815 | 2-41 |
| 07786 | 2-27, 2-43 | 1017368 | 2-3, 2-5 | 1053870 | 2-41 |
| 07789 | 3-25 | 1017957 | 2-5 | 1053977 | 2-19 |
| 07791 | 2-19 | 1018151 | 2-41 | 1054100 | 1-1, 2-9 |
| 08085 | 2-15 | 1018155 | 4-3 | 1054178 | 3-31 |
| 08236 | 2-25, 2-27 | 1019285 | 2-35 | 1054312 | 2-31, 2-33, 2-43 |
| 08708 | 2-11, 2-25, 2-31, 2-33, | 1020168 | 2-23 | 1054581 | 2-29 |
| | 3-31 | 1020341 | 2-7, 2-9, 2-11, 2-15, | 1054654 | 2-19 |
| 08709 | 2-17, 2-19, 3-31 | | 2-21, 2-29, 2-35, 2-39, | 1054662 | 2-23, 2-41, 3-21 |
| 08711 | 2-17 | | 2-45, 2-47, 2-49, 2-51, | 1054776 | 4-3 |
| 08712 | 2-11, 2-15, 3-19, 3-31 | | 3-11, 3-13, 3-23, 3-25, | 1054795 | 2-25, 2-27, 3-25 |
| 08713 | 2-9, 2-23, 2-41, 2-43, | | 3-31 | 1054823 | 2-35 |
| | 3-19, 3-21 | 1022671 | 3-33 | 1055396 | 2-43 |
| 08714 | 2-39, 2-41, 3-7, 3-21 | 1024977 | 3-7 | 1055506 | 2-43 |
| 08716 | 2-11, 2-27, 2-29, 2-37, | 1025736 | 2-15 | 1055516 | 2-41 |
| | 3-31, 3-38 | 1026014 | 2-35 | 1055552 | 4-3 |
| 09005 | 3-31 | 1027290 | 2-39 | 1056412 | 2-19 |
| 09007 | 2-25, 3-31 | 1027798 | 2-45, 3-5 | 1056719 | 3-31 |
| 09010 | 2-25, 2-41, 3-21, 3-23 | 1027800 | 2-45, 3-5 | 1056979 | 2-45 |
| 09011 | 2-7, 2-23, 2-41, 3-9, | 1027944 | 1-1 | 1056982 | 3-31 |
| | 3-19 | 1027976 | 3-31 | 1057043 | 2-19 |
| 09026 | 2-11, 2-23, 3-21 | 1028581 | 3-15 | 1057214 | 2-35 |
| 09028 | 2-7, 2-9, 3-7, 3-23 | 1031716 | 4-7 | 1057407 | 2-43 |
| 09088 | 2-31, 2-33 | 1034731 | 2-7, 2-15, 2-19, 2-29, | 1057554 | 2-17, 2-19 |
| 09162 | 2-19 | | 2-47, 3-13 | 1057572 | 2-19 |
| 09198 | 2-3 | 1035038 | 2-13, 2-15 | 1057629 | 2-29 |
| 09252 | 3-7 | 1036490 | 2-17 | 1057637 | 4-3 |
| 09570 | 2-7, 2-17, 2-19 | 1037032 | 4-3 | 1057780 | 2-7 |

CROSS REFERENCE

| Part Number | Page Number | Part Number | Page Number | Part Number | Page Number |
|-------------|----------------------------|-------------|-----------------|-------------|-------------|
| 1057785 | 2-19 | 1069745 | 2-60 | 1200774 | 2-23 |
| 1057814 | 3-31 | 1069746 | 3-5 | 1200792 | 2-47 |
| 1057816 | 3-31 | 1069891 | 2-60 | 1200827 | 2-11 |
| 1058679 | 2-17, 2-19 | 1069894 | 2-49 | 1200828 | 2-11 |
| 1058687 | 4-7 | 1069897 | 2-49 | 1200834 | 2-35 |
| 1058694 | 2-45 | 1070586 | 1-1 | 1200869 | 2-9 |
| 1059019 | 2-7 | 1070956 | 2-60 | 1200870 | 2-9 |
| 1059073 | 2-19 | 1071085 | 3-25 | 1200897 | 2-49 |
| 1059169 | 2-49 | 1071793 | 3-37 | 1200898 | 2-29 |
| 1059170 | 2-29 | 1071797 | 3-37 | 1200900 | 2-29 |
| 1059231 | 3-13 | 1071798 | 3-37 | 1200913 | 2-49 |
| 1059316 | 2-41 | 1072526 | 3-36 | 1200918 | 2-47 |
| 1059317 | 2-39 | 1200011 | 2-33 | 1200939 | 3-21 |
| 1059338 | 2-41 | 1200012 | 2-27 | 1200984 | 2-9 |
| 1059342 | 2-45 | 1200025 | 2-7 | 1200998 | 3-15 |
| 1059498 | 2-41 | 1200146 | 2-21 | 1200999 | 2-15 |
| 1059534 | 3-13 | 1200149 | 2-37 | 1201024 | 2-47 |
| 1059938 | 2-45 | 1200150 | 2-7, 4-5 | 1201033 | 2-23 |
| 1059969 | 2-41 | 1200161 | 3-13 | 1201053 | 1-1, 2-25 |
| 1059990 | 2-41 | 1200168 | 2-25 | 1201061 | 3-9 |
| 1060128 | 3-31 | 1200203 | 2-7, 4-4 | 1201077 | 2-39 |
| 1060428 | 3-31 | 1200210 | 2-11 | 1201079 | 2-39 |
| 1060440 | 3-33 | 1200213 | 2-33 | 1201080 | 2-23 |
| 1060536 | 3-33 | 1200215 | 2-29 | 1201094 | 3-21 |
| 1060626 | 2-7 | 1200218 | 2-43 | 1201096 | 3-31 |
| 1060691 | 3-33 | 1200219 | 2-43 | 1201101 | 3-21 |
| 1060708 | 3-33 | 1200221 | 2-31 | 1201103 | 2-11 |
| 1060718 | 3-33 | 1200239 | 3-31 | 1201126 | 2-27 |
| 1060720 | 3-33 | 1200253 | 2-21, 4-7 | 1201127 | 2-25 |
| 1061049 | 4-7 | 1200263 | 2-19 | 1201137 | 3-21 |
| 1061087 | 3-31 | 1200281 | 2-29 | 1201149 | 3-19 |
| 1061356 | 3-33 | 1200283 | 2-29 | 1201150 | 2-19 |
| 1061570 | 3-33 | 1200292 | 2-27 | 1201157 | 2-35 |
| 1061571 | 3-33 | 1200298 | 2-7 | 1201164 | 3-27 |
| 1061811 | 3-33 | 1200309 | 2-29 | 1201180 | 2-17 |
| 1061812 | 3-33 | 1200313 | 3-31 | 1201185 | 1-1, 2-25 |
| 1061910 | 2-47 | 1200328 | 3-13 | 1201190 | 2-25 |
| 1061918 | 2-47 | 1200334 | 1-1, 2-29 | 1201210 | 2-47 |
| 1062006 | 4-3 | 1200369 | 2-37 | 1201212 | 2-21 |
| 1062106 | 2-45 | 1200370 | 3-23 | 1201215 | 2-25 |
| 1062659 | 3-33 | 1200383 | 1-1, 2-43 | 1201247 | 3-11 |
| 1062813 | 2-61 | 1200384 | 1-1, 2-43 | 1201253 | 2-17 |
| 10632-2 | 3-5 | 1200394 | 3-31 | 1201267 | 2-37 |
| 1063263 | 2-45 | 1200417 | 3-19 | 1201310 | 3-13 |
| 1064184 | 2-45, 2-49, 3-3, 3-5, 3-27 | 1200430 | 1-1, 2-31, 2-33 | 1201313 | 3-25 |
| 1064188 | 2-45, 3-3, 3-5 | 1200440 | 2-23 | 1201314 | 3-31 |
| 1064189 | 3-27 | 1200458 | 2-35 | 1201327 | 3-19 |
| 1064665 | 4-7 | 1200460 | 2-9 | 1201336 | 3-25 |
| 1064770 | 2-43 | 1200466 | 2-43 | 1201340 | 2-35 |
| 1065134 | 2-31, 2-33 | 1200467 | 3-15 | 1201341 | 2-29 |
| 1065638 | 3-34 | 1200519 | 2-35 | 1201343 | 3-19 |
| 1066063 | 2-35 | 1200525 | 2-31, 2-33 | 1201344 | 3-19 |
| 1066433 | 2-35 | 1200612 | 2-11 | 1201345 | 3-19 |
| 1066720 | 2-35 | 1200634 | 3-21 | 1201354 | 2-23 |
| 1066919 | 3-31 | 1200642 | 3-33 | 1201357 | 3-11 |
| 1067350 | 3-33 | 1200649 | 2-37 | 1201370 | 2-41 |
| 1067964 | 2-37 | 1200665 | 3-31 | 1201379 | 3-13 |
| 1068763 | 4-3 | 1200689 | 2-33 | 1201393 | 3-31 |
| 1069346 | 2-60 | 1200713 | 3-25 | 1201423 | 3-31 |
| 1069639 | 3-29 | 1200732 | 3-31 | 1201428 | 2-15 |
| 1069671 | 3-17 | 1200735 | 2-23 | 1201434 | 2-35 |
| 1069708 | 4-3 | 1200737 | 2-35 | 1201441 | 3-15 |
| 1069730 | 2-60 | 1200746 | 2-35 | 1201447 | 2-27 |
| | | 1200764 | 2-23 | 1201452 | 3-9 |

CROSS REFERENCE

| Part Number | Page Number | Part Number | Page Number | Part Number | Page Number |
|-------------|-----------------|-------------|---|-------------|------------------|
| 1201453 | 2-31, 2-33 | 1203717 | 2-47 | 150538 | 3-13 |
| 1201455 | 2-31 | 1203758 | 1-1, 2-29 | 150713 | 3-13 |
| 1201489 | 2-41 | 1203814 | 3-13 | 15539 | 2-3 |
| 1201496 | 3-7 | 1203848 | 2-37 | 15675 | 2-21, 3-19 |
| 1201499 | 3-7 | 1203946 | 2-15 | 15678 | 2-37 |
| 1201503 | 3-7 | 1203947 | 3-31 | 16411 | 1-1 |
| 1201504 | 3-7 | 1203958 | 2-15 | 16412 | 1-1 |
| 1201534 | 2-19 | 1203996 | 3-13, 3-15 | 16735 | 2-19 |
| 1201535 | 2-19 | 1204024 | 3-13 | 16931 | 2-17, 2-19 |
| 1201550 | 3-11 | 1204077 | 2-61 | 16944 | 2-37 |
| 1201572 | 2-3 | 1204170 | 2-19 | 19066 | 2-11, 2-45, 3-5 |
| 1201574 | 2-27 | 1204176 | 2-19 | 19315 | 2-45 |
| 1201575 | 3-21 | 1204177 | 2-17 | 19676 | 2-21, 3-7 |
| 1201588 | 2-39 | 1204185 | 2-23 | 20802 | 2-11 |
| 1201609 | 3-19 | 1204335 | 2-27 | 20950 | 3-25 |
| 1201610 | 3-19 | 1204338 | 3-13, 3-15 | 222177 | 2-29 |
| 1201823 | 1-1, 2-43 | 1204540 | 3-19 | 222184 | 2-29 |
| 1201824 | 1-1, 2-43 | 1204541 | 3-19 | 222267 | 2-45 |
| 1201825 | 1-1, 2-43 | 1204542 | 3-19 | 222290 | 2-47 |
| 1201826 | 1-1, 2-43 | 1204543 | 3-19 | 222460 | 2-15 |
| 1201864 | 2-21 | 1204847 | 3-7 | 222505 | 2-25, 3-19 |
| 1201875 | 2-37 | 1204957 | 2-41 | 222516 | 2-23, 3-21 |
| 1201894 | 2-13 | 1205295 | 2-15 | 222818 | 2-29 |
| 1201926 | 2-3 | 1205426 | 2-61 | 223065 | 2-17, 2-19 |
| 1201927 | 2-3 | 1205666 | 3-39 | 223198 | 2-25, 2-27, 3-13 |
| 1201928 | 2-3 | 1205742 | 2-61 | 230735 | 2-35 |
| 1201996 | 2-23 | 1205753 | 2-17, 2-19 | 24199 | 2-15, 2-47 |
| 1202100 | 2-31 | 1205764 | 2-15 | 24265 | 2-21, 2-47, 3-27 |
| 1202156 | 2-11 | 1205815 | 2-61 | 24299 | 2-3, 2-5 |
| 1202159 | 1-1, 2-31, 2-33 | 1205850 | 1-1, 2-41 | 24584 | 3-31 |
| 1202160 | 1-1, 2-31, 2-33 | 1205877 | 3-38 | 25005 | 2-49 |
| 1202221 | 2-33 | 1205889 | 3-38 | 25312 | 3-38 |
| 1202243 | 2-31 | 1205975 | 2-25, 2-27 | 26428 | 2-17 |
| 1202246 | 3-7 | 1206483 | 2-11 | 29570 | 2-15, 2-37 |
| 1202247 | 3-7 | 1206757 | 2-49 | 29584 | 2-23, 3-21 |
| 1202289 | 2-9 | 1206774 | 2-37 | 30240 | 2-5 |
| 1202301 | 2-27 | 1206776 | 3-15 | 30241 | 2-3 |
| 1202308 | 2-21 | 1206778 | 3-13 | 32483 | 2-45 |
| 1202349 | 2-9 | 1206779 | 3-13, 3-15 | 32485 | 2-19 |
| 1202392 | 2-9 | 1206827 | 2-51 | 32490 | 2-19, 2-49, 3-5 |
| 1202430 | 2-25 | 1207171 | 2-7 | 32491 | 2-17, 2-19, 2-21 |
| 1202521 | 3-23 | 1208612 | 2-19 | 32492 | 2-21, 3-7, 3-11 |
| 1202600 | 2-17 | 1208622 | 2-19 | 32493 | 2-17, 2-41 |
| 1202601 | 2-19 | 1208625 | 2-19 | 32509 | 4-3 |
| 1202694 | 3-21 | 1212213 | 2-43 | 32520 | 2-9, 2-11, 2-15 |
| 1202779 | 2-9 | 1213175 | 2-35 | 32548 | 2-27 |
| 1202800 | 2-15 | 1216437 | 2-39 | 32598 | 3-31 |
| 1202860 | 2-47 | 12309 | 3-9, 3-21, 3-23 | 32746 | 2-3, 2-5 |
| 1202862 | 2-47 | 12317 | 2-7, 2-39, 3-7, 3-23 | 32978 | 3-27 |
| 1202864 | 2-47 | 12323 | 3-31 | 32982 | 2-49 |
| 1202867 | 3-31 | 12333 | 2-35 | 33584 | 3-31 |
| 1202868 | 2-21, 2-47, 3-5 | 130773 | 2-7, 2-21, 2-37, 2-47, 3-5, 3-25, 3-34, 3-35, 3-36, 4-3 | 33924 | 2-7 |
| 1202869 | 2-47 | 140011 | 2-15, 2-47, 2-49, 3-13, 3-15, 3-38 | 33932 | 3-31, 4-3 |
| 1202870 | 3-3 | 140045 | 3-9, 3-23 | 33944 | 2-49 |
| 1202892 | 3-3 | 140154 | 2-37 | 360369 | 2-13, 2-15 |
| 1202910 | 2-15 | 140825 | 2-17, 2-19, 2-35, 3-3, 3-39 | 360370 | 2-13, 2-15 |
| 1202914 | 3-23 | 140932 | 3-39 | 360460 | 2-35 |
| 1202941 | 2-9 | 14799 | 2-19 | 360943 | 2-5 |
| 1202957 | 2-11 | 14838 | 2-3, 2-5 | 360973 | 3-39 |
| 1203025 | 2-9 | 150208 | 3-13 | 361076 | 2-17, 2-19 |
| 1203336 | 2-23 | | | 361144 | 1-1, 2-17, 2-19 |
| 1203438 | 3-25 | | | 363162 | 1-1, 2-43 |
| 1203439 | 3-19 | | | 363301 | 2-43 |
| 1203454 | 3-13, 3-25 | | | 363469 | 2-31, 2-33 |

CROSS REFERENCE

| Part Number | Page Number | Part Number | Page Number | Part Number | Page Number |
|-------------|-----------------------------------|-------------|-------------|-------------|-------------|
| 36428 | 2-17 | 600437 | 2-49 | 9009923 | 3-40 |
| 365180 | 2-23 | 601359 | 2-49 | 9009924 | 3-40 |
| 367313 | 2-23 | 630146 | 2-39 | 9009925 | 3-40 |
| 369359 | 3-7 | 630371 | 2-25, 2-27 | 9009926 | 3-40 |
| 370092 | 2-3 | 63248-1 | 2-3 | 9009927 | 3-40 |
| 370095 | 2-3, 2-5 | 63248-2 | 2-3 | 9009928 | 3-40 |
| 37016 | 2-47, 3-27 | 63248-3 | 2-3 | 9009929 | 3-40 |
| 372874 | 4-4 | 63248-4 | 2-3 | 9009930 | 3-40 |
| 377084 | 2-45, 3-3, 3-5 | 63810 | 2-25, 2-27 | 9009931 | 3-40 |
| 377364 | 2-25, 3-19 | 64425 | 2-31, 2-33 | 9009932 | 3-40 |
| 377537 | 1-1 | 64778 | 3-31 | 9009933 | 3-40 |
| 377538 | 1-1 | 69225 | 3-7 | 9009934 | 3-40 |
| 377540 | 1-1 | 69234 | 2-7 | 9009935 | 3-40 |
| 378805 | 2-29 | 70246 | 3-27 | 9009936 | 3-40 |
| 379013 | 2-5 | 70651 | 2-19 | 9009937 | 3-40 |
| 379829 | 2-23 | 71579 | 2-7 | 9009938 | 3-40 |
| 381962 | 2-11 | 71607 | 2-31, 2-33 | 9009939 | 3-40 |
| 382726 | 2-11 | 74455 | 3-5 | 9009940 | 3-40 |
| 383724 | 2-49 | 75939 | 2-49 | 9009941 | 3-40 |
| 385685 | 2-35 | 76062 | 2-49 | 9009942 | 3-40 |
| 390996 | 2-29 | 763064 | 3-21 | 9010351 | 3-5 |
| 391345 | 2-43 | 763149 | 3-33 | 9010353 | 2-45 |
| 391365 | 2-25, 3-25 | 769785 | 3-31 | 9010356 | 3-33 |
| 39277 | 2-17, 2-19 | 79246 | 2-31, 2-33 | 9010916 | 3-34 |
| 39283 | 2-21 | 80409 | 2-23, 3-19 | 9010917 | 3-35 |
| 39308 | 3-21 | 80921 | 2-15 | 9010918 | 3-36 |
| 397609 | 2-49 | 82226 | 2-17, 2-19 | 9010919 | 2-39 |
| 397889 | 3-27 | 82833 | 2-7 | 9010921 | 2-35 |
| 397916 | 2-3 | 83159 | 2-45, 3-5 | 9010922 | 2-47 |
| 397976 | 2-3 | 86240 | 3-21 | 9010924 | 2-9 |
| 398500 | 3-31 | 86308 | 3-33 | 9010925 | 2-9 |
| 398501 | 2-17, 2-19 | 87318 | 2-49 | 9010926 | 3-23 |
| 398526 | 2-45 | 89046 | 2-5 | 9010927 | 2-27 |
| 398806 | 2-21 | 89047 | 2-5 | 9010928 | 2-21 |
| 41140 | 2-47 | 89048 | 2-5 | 9010929 | 3-19 |
| 41141 | 2-7, 2-23 | 89049 | 2-5 | 9010931 | 2-47 |
| 41178 | 2-11 | 9000845 | 2-45, 3-5 | 9010932 | 2-47, 3-27 |
| 41186 | 2-25, 2-29, 3-19 | 9000879 | 2-45, 3-5 | 9010933 | 3-13, 4-3 |
| 41358 | 2-7 | 9006268 | 4-3 | 9010934 | 2-19 |
| 41360 | 2-29 | 9008155 | 3-33 | 9010935 | 1-1, 2-29 |
| 41430 | 3-11 | 9008182 | 3-3 | 9010936 | 3-31 |
| 41437 | 2-13, 2-15 | 9008544 | 4-5 | 9010937 | 2-41 |
| 41579 | 2-3, 4-3 | 9008550 | 4-5 | 9010938 | 3-21 |
| 41702 | 2-49 | 9008551 | 4-5 | 9010939 | 2-29 |
| 43555 | 3-13, 3-25 | 9008552 | 4-5 | 9010940 | 2-29 |
| 43844 | 3-13, 3-15, 3-25, 4-3 | 9008553 | 4-5 | 9010941 | 3-21 |
| 44906 | 2-9, 2-23, 2-31, 2-33, 2-41, 3-21 | 9008555 | 4-5 | 9010942 | 2-19 |
| 46983 | 3-11 | 9008556 | 4-5 | 9010943 | 2-19 |
| 47388 | 3-31 | 9008557 | 4-5 | 9011048 | 4-5 |
| 49263 | 2-45 | 9008719 | 4-4 | 9011049 | 4-4 |
| 49266 | 2-45 | 9008737 | 3-19 | 9011051 | 4-4 |
| 49694 | 2-43 | 9009577 | 2-25 | 9011052 | 4-5 |
| 49697 | 2-35 | 9009817 | 2-43 | 9011053 | 4-5 |
| 49883 | 3-21 | 9009836 | 2-15 | 9011054 | 3-21 |
| 49891 | 2-37 | 9009848 | 3-11 | 9011055 | 3-21 |
| 54333 | 2-25, 2-51, 3-25, 3-31, 4-3 | 9009852 | 3-31 | 9011059 | 2-11 |
| 54618 | 3-21 | 9009857 | 3-9 | 9011140 | 3-40 |
| 57248 | 3-13 | 9009890 | 3-40 | 9011167 | 2-21 |
| 57598 | 2-9 | 9009917 | 3-40 | 9011172 | 2-35 |
| 578430 | 2-41 | 9009918 | 3-40 | 9011417 | 3-40 |
| 58670 | 2-49 | 9009919 | 3-40 | 9011663 | 3-13 |
| 59658 | 2-35 | 9009920 | 3-40 | 9011872 | 2-7 |
| | | 9009921 | 3-40 | 9011916 | 4-6 |
| | | 9009922 | 3-40 | 9012603 | 4-5 |

CROSS REFERENCE

| Part Number | Page Number |
|------------------------|------------------------|
| 9013277 | 2-17 |
| 9013613 | 2-23 |
| 9013899 | 4-5 |
| 9013900 | 4-5 |
| 9013901 | 4-5 |
| 9013931 | 4-6 |
| 9013934 | 4-6 |
| 9020262 | 4-3 |
| 94877 | 2-41 |
| 97399 | 3-34 |

PART DESCRIPTION TO PAGE NUMBER CROSS REFERENCE LIST

A

Actuator Kit, Sba, Afmkt [T12], 3-21
 Actuator, 36vdc, 02.0strk, 0180lb, 2-41
 Actuator, 36vdc, 3.9strk, 450lb, 2-23
 Adapter, Swivel, 1.75, Abs, 3-33
 Alarm, 9-48vdc, 95 Db(A) [Ec-H20], 2-21
 Alarm, Backup, 12-48vdc, Adj, 2-45
 Angle, Latch, 2-15
 Angle, Mtg, Tank, 2-35
 Angle, Stil, Perforated .03 1.4 1.4 22l, 2-27
 Angle, Support, 2-11
 Arm Assy, Lift, Actuator, 3-21
 Arm Kit, Lift, Scb [T12], 2-23
 Arm Wldt, Pivot (Replcd by 9013613), 2-23
 Arm, Lift, Sqge, 2-41
 Assy, Seal, Mtg, Vacfan, 2-37

B

Base, Module, Light, 2-45
 Battery Kit, Gel, 36V 180Ah, 3-34
 Battery Kit, Gel, 36V 220Ah, 3-35
 Battery Kit, Wet, 36 240Ah W/bfs, 3-36
 Battery, Wet, 06vdc 0240ah, W/O Carton, 1-1
 Battery, Wet, 06vdc 0360ah, W/O Carton, 1-1
 Bearing [6003 2RS], 4-4
 Bearing, Ball [91962 2rs], 4-5
 Bearing, Ball, 0.24b 0.51d 0.20w [2seal], 3-33
 Bearing, Ball, 0.59b 1.26d 0.35w[2seal], 2-29
 Bearing, Flng, 2hole, 0.75b, 2-17, 2-19
 Bearing, Flng, 2hole, 0.75b [Nyl], 2-17, 2-19
 Bearing, Flng, 2hole, 1.25b, 2-19
 Bearing, Journal, 0.75b 0.88d 0.75l, 2-19
 Bearing, Motor, Ele, 4-6
 Bearing, Pillowblock, 1.12b, 2-19
 Bearing, Steering, 4-4
 Bellcrank, Lift, Sqge [T12], 2-31, 2-33
 Belt, Cyl Head, W/Tooi, Afmkt, 2-29
 Belt, Drive, 2-29
 Belt, Drive, 7 Grv, 1-1
 Bezel, Headlight, Lh [W/Inserts], 3-3
 Bezel, Headlight, Rh [W/Inserts], 3-3
 Blade, Sqge, Front, 42.59l [Linard], 1-1, 2-43
 Blade, Sqge, Front, 43.19l [Gum], 1-1
 Blade, Sqge, Front, 43.19l [Gum] (Option), 2-43
 Blade, Sqge, Front, 43.19l [Urethane], 1-1
 Blade, Sqge, Front, 43.19l [Urethane] (Option), 2-43
 Blade, Sqge, Front, Tile, Tile, 42.59L [Linard] (Option), 2-43
 Blade, Sqge, Rear, Gum, 1-1
 Blade, Sqge, Rear, Gum (Option), 2-43
 Blade, Sqge, Rear, Linatex, 1-1, 2-43
 Blade, Sqge, Rear, Urethane, 1-1
 Blade, Sqge, Rear, Urethane (Option), 2-43

Blade, Sqge, Sba, Gum (Option), 3-19
 Blade, Sqge, Sba, Inner, Gum (Option), 3-19
 Blade, Sqge, Sba, Inner, Linard, 3-19
 Blade, Sqge, Sba, Inner, Urethane (Option), 3-19
 Blade, Sqge, Sba, Linatex, 3-19
 Blade, Sqge, Sba, Urethane (Option), 3-19
 Blade, Sqge, Side, 22.50l, Gum, 1-1
 Blade, Sqge, Side, 22.50l, Gum (Option), 2-31, 2-33
 Blade, Sqge, Side, 22.50l, Linatex, 1-1
 Blade, Sqge, Side, 22.50l, Linatex (Standard), 2-31, 2-33
 Blade, Sqge, Side, 22.50l, Ure, 1-1
 Blade, Sqge, Side, 22.50l, Urethane (Option), 2-31, 2-33
 Block, Guide, Sqge, 2-33
 Block, Sqge, Guide, Rh, 2-31
 Bolt, Shld, .41d X 0.35, M8 X 1.25, 3-31
 Boot, 90deg .50id 1.00id 2.50l, Red, 2-49
 Bracket Wldt, Brg, 2-19
 Bracket Wldt, Bumper, 3-9
 Bracket Wldt, Latch, 2-15
 Bracket Wldt, Latch, Lh, 2-9
 Bracket Wldt, Mount, Sba, 3-23
 Bracket Wldt, Skid, Anti-Roll, 3-23
 Bracket Wldt, Sppt, Brg, 2-17, 2-19
 Bracket Wldt, Sppt, Seat, 2-39
 Bracket, Bumper, Right, 2-9
 Bracket, Catch, Latch, 3-39
 Bracket, Circuit Board, Sba, 3-27
 Bracket, Ele, Cb [T12], 2-21
 Bracket, Mtg, Ball Stud, 2-15
 Bracket, Mtg, Brg, 2-17
 Bracket, Mtg, Cover, 2-35
 Bracket, Mtg, Extinguisher, 3-38
 Bracket, Mtg, Panel, 2-47
 Bracket, Mtg, Tank, 2-35
 Bracket, Pivot, Spring, 2-23
 Bracket, Protector, Float Switch, 2-35
 Bracket, Pump, 3-25
 Bracket, Pump, Soltn, 3-13
 Bracket, Pump, Spray, 3-31
 Bracket, Retainer, Pin, 2-27
 Bracket, Retainer, Spring, 2-3, 2-5
 Bracket, Scrbr, Watertube, 2-27
 Bracket, Soltn [Ec-H2o], 3-13
 Bracket, Sppt, Door, 3-23
 Bracket, Sppt, Tank, Lh, 2-39
 Bracket, Sppt, Tank, Rh, 2-39
 Bracket, Stiffener, 2-47
 Bracket, Support, Tank, Lh, 3-7
 Bracket, Support, Tank, Rh, 3-7
 Bracket, Valve, Large, 4-3
 Brake, Rotor, 4-5
 Brake, W/Lever, Complt, 4-5
 Brush Assy, Disk, Scb, 13.0d, Nylon (Scrubbing), 2-5
 Brush Assy, Disk, Scb, 13.0d, Polypropylene (Scrubbing), 2-5
 Brush Assy, Disk, Scb, 13.0d, Polypropylene Stiff (Scrubbing), 2-5
 Brush Assy, Disk, Scb, 13.0d, Super Abrasive (Scrubbing), 2-5
 Brush Assy, Disk, Scb, 16.0d, Nylon, 2-3

Brush Assy, Disk, Scb, 16.0d, Polypropylene, 2-3
 Brush Assy, Disk, Scb, 16.0d, Polypropylene Stiff, 2-3
 Brush Assy, Disk, Scb, 16.0d, Super Abrasive, 2-3
 Brush Kit, Motor, 2-25, 4-6
 Brush Kit, Motor, 1052754, 3-19
 Brush Kit, Motor, Fan, 2-37
 Brush, Scb, 31l, 18sr, Polyester, Spl, 2-3
 Brush, Scb, 31l, 18sr, Polypropylene, 2 Way, Spl, 2-3
 Brush, Scb, 31l, 18sr, Polypropylene, Spl, 2-3
 Brush, Scb, 31l, 18sr, Super Abrasive, 2-3
 Bumper Kit, Front, Hd, Ci [T12], 3-9
 Bumper, Lh, Afmkt [T12], 2-9
 Bumper, Rbr, 1.0 Hex, 2-27
 Bumper, Rbr, 1.0d 0.38th .25-20, 2-11
 Bumper, Rh, Afmkt [T12], 2-9
 Bumper, Sba, Afmkt [T12], 3-23
 Bumper, Ure, 1.50d 1.25l, 3-7
 Bushing, Flex, Ure, 2-41
 Bushing, Flng, 0.50b 0.59d 0.25l, 2-23, 2-41, 3-21
 Bushing, Flng, 0.63b 0.72d 0.25l, 2-23
 Bushing, Flng, 1.00b 1.13d 0.50l, 2-23
 Bushing, Flng, 1.00b 1.13d 1.00l, 3-21
 Bushing, Flng, 1.75b 1.94d 1.50l, 3-21
 Bushing, Sleeve, 0.63b 0.72d 0.38l, 2-31, 2-33
 Bushing, Sleeve, 1.00b 1.13d 1.750l, Fgl, 3-31
 Bushing, Snap-In, 0.25b 0.31d 0.08th Nyl, 2-15

C

Cable Assy, 10ga .25ring /.31ring, 050a, 2-49
 Cable Assy, Battery, 25MM2, 2Clamp, 175A, 3-34
 Cable Assy, Power [T12], 2-60
 Cable, 06ga 5.5l Brown .25ring /.31ring, 2-49
 Cable, Battery, 16Mm2 029L Blk, 2Clamp, 3-34
 Cable, Battery, 4ga, .25ring / .31ring, 2-49
 Cable, Charger Eu Bc5 & 7, 3-37
 Cable, Charger Uk, Bc5 & 7 (UK Only), 3-37
 Cable, Glv .09d 013.0l .38eye /.38eye, 2-21, 3-7
 Cap, Hub, Wheel [For 1060626], 2-7
 Cap, Tank, 2-39
 Cap, Wheel, Steering, 2-17
 Capacitor, Plug [.01 Uf, 200V], 3-13
 Caster Assy, Swivel, 1-1, 2-41
 Catch, Snap, Push, Mal, 3-33
 Chain, Rlr, 35 X 35 Pitches, 2-19
 Chain, Steering W/Link, 4-4
 Channel Wldt, Bumper, Lh, 3-7
 Channel Wldt, Bumper, Rh, 3-7
 Channel Wldt, Rlr, 2-9
 Channel Wldt, Seat, 2-11

CROSS REFERENCE

Channel Wldt, Steering, Pntd, 2-21
Charger, 36Vdc 025A Gel Sb050G
230Vac, 3-37
Charger, 36Vdc 030A Gel Sb050G
230Vac, 3-37
Charger, 36Vdc 030A Wet Sb050G
230Vac, 3-37
Circuit Board Kit, Ec-H2o, Afmkt [T12], 4-3
Circuit board Kit, H20_Sba, Afmkt [T12],
2-47
Circuit Board Kit, H2o_Sba, Afmkt [T12],
3-27
Circuit Board Kit, Scrub, Afmkt [T12], 2-47
Circuitbreaker, 02.5a, Resetable, 2-45,
2-49, 3-3, 3-5, 3-27
Circuitbreaker, 15.0a, Resetable, 2-45, 3-3,
3-5
Circuitbreaker, 20.0a, Resetable, 3-27
Circuitbreaker, 25.0a, Resetable, 2-49
Circuitbreaker, 60.0a, resetable, 2-49
Clamp Wldt, Retainer, Sqge, 2-43
Clamp, Cable, Ss, 0.50D X 0.50W [Insul],
2-25, 3-13
Clamp, Cable, Stl, 0.63d X 0.50w, 1hole,
3-31
Clamp, Cable, Stl, 0.75d X 0.75w, 1hole,
3-21
Clamp, Cable, Stl, 0.9x1.8x0.62w, 1hole,
2-7, 2-17, 2-19
Clamp, Cable, Stl, 1.00d X 0.75w, 1hole,
2-7
Clamp, Hose, Wormdrive, 0.25-0.62d,
.31w, 3-13, 3-15, 3-25, 4-3
Clamp, Hose, Wormdrive, 0.31-0.88d,
.31w, 2-25, 2-51, 3-25, 3-31, 4-3
Clamp, Hose, Wormdrive, 0.56-1.06d,
.56w, 2-25, 2-27
Clamp, Hose, Wormdrive, 2.62-3.50d,
3-13, 3-25
Clamp, Hose, Wormdrive, 4.63-5.50, 0.5w,
2-35
Clamp, Hose, Wormdrive, 5.56-6.50d,
.56w, 2-37
Clamp, Pivot, Link, 2-41
Clevis, 0.31d X 0.75l, 2-31, 2-33
Clip, Hose, Plstc 1.88-2.12, 2-35
Clip, Tie, 0.25d, Plstc, 2-21, 2-47, 3-5,
3-25
Contactor, 36vdc, No, 2-49
Controller, 36vdc, 200a [Ac Propel], 2-21
Coupling, Sqge, 2-41
Cover, Access, Vacfan, Trimmed, 3-31
Cover, Belt, 2-29
Cover, Box, Circuitboard, 2-47
Cover, Box, Connector, 4-5
Cover, Fan, Vacuum, 2-37
Cover, Module, Light, 2-45
Cover, Motor, Drive, 4-5
Cover, Motor, Sba, Afmkt [T12], 3-19
Cover, Plstc, Hub, Alm, 4-5
Cover, Rear, Electrical [T12 TNV], 2-35
Cover, Recovery Tank, Afmkt [T12], 2-35
Cuff, Adapter, 1.75 X 2.00, Pvc, 3-33

D

Debris Tray, Cyl, Afmkt [T12], 2-27
Device, Centering, Clip On, TI [Gf Pp], 2-3,
2-5
Diode, Ele, Plug, 2-47, 3-31
Disk, Driver, Pad, W/ Face, 16.0d, 2-3
Door, Brush, 2-29
Door, Casting, Squeegee, Rh, 2-31
Doot, Casting, Squeegee, Lh, 2-33
Driver Assy, Pad, 13.0d, 2-5
Driver Assy, Pad, 16., 2-3
Dvd, Operator, 3-40

E

Ec-H2o Module Kit, Afmkt [T12], 4-3
Ech20 Module, Afmkt [T12], 3-13
Electrode, 5 Plate, High Flow, 4-3
Electrode, Cylindrical, 4-3
Extinguisher, Fire, 2.5 Lb Dry, 3-38

F

Fan, Vac, 6.6 Dia, Ametek, 2-37
Fastener, 09.00l [Hook & Loop], 3-13
Fastener, 25.0 [Hook & Loop], 2-37
Filter, Panl, Dust, 2.3 X 04.5 X 06.4, 2-35
Filter, Soltn, 020Mesh, Pm12 3.1D 02.6L,
2-39
Filter, Soltn, 080 Mesh, Pm12 3.2d 6.0l,
3-13
Fitting Assy, Soltn, Bh, 2-39
Fitting, Brs, E90, Bm06/Pm06, Short, 3-31
Fitting, Brs, E90, Em08/Pm06, 3-31
Fitting, Brs, E90, Pf06/Pm06, Spcl, 3-31
Fitting, Brs, Str, Bm06/Pm02, 4-3
Fitting, Brs, Str, Pf06/Pm12, 3-31
Fitting, Brs, Str, Pm02, Plug [Skhd], 3-13
Fitting, Plstc, E90, Bm04 Cplg Male, 3-13
Fitting, Plstc, E90, Bm04/Pm04, Nyl, 3-15
Fitting, Plstc, E90, Bm05/Pm02, Nyl, 4-3
Fitting, Plstc, E90, Bm06/Pm04, Nyl, 3-13
Fitting, Plstc, E90, Bm06/Pm06, Nyl, 3-13,
3-25
Fitting, Plstc, E90, Bm08/Pm06, 3-31
Fitting, Plstc, E90, Bm10/Bm10, 2-25, 3-25
Fitting, Plstc, E90, Bm10/Pm08, 2-25, 2-27
Fitting, Plstc, Pf04/Pf04/Pf04, 3-15
Fitting, Plstc, Rst, 3-15
Fitting, Plstc, Rst, Main Head, 3-15
Fitting, Plstc, Str, Bm04, Cplg, Male, 3-13,
3-15
Fitting, Plstc, Str, Bm04, Cplg, Fem[Tco],
3-15
Fitting, Plstc, Str, Bm04/Bm04, 3-13, 3-15
Fitting, Plstc, Str, Bm04/Bm06, 3-15
Fitting, Plstc, Str, Bm05, Cplg, Fem, 3-13,
3-15
Fitting, Plstc, Str, Bm06, Cplg, Fem, 3-13,
3-25
Fitting, Plstc, Str, Bm06, Cplg, Male, 3-13
Fitting, Plstc, Str, Bm06, Mplg, Male, 3-25
Fitting, Plstc, Str, Bm06/Bm06, 3-25
Fitting, Plstc, Str, Bm06/Pm06, 3-13
Fitting, Plstc, Str, Bm10/Pm06, Nyl, 3-25

Fitting, Plstc, Str, Pm04, Cplg, Mal[Tco],
3-15
Fitting, Plstc, Str, Pm04/Pm04, 3-15
Fitting, Plstc, Tee, Bm04/Bm04/Bm04,
3-13
Fitting, Plug, Pm06, Nyl, 2-39
Fitting, Stil, Pm04/Pm02/Pm04/Pm02,
Spcl, 3-13
Fitting, Stil, Str, Bm06/Pm06, Swivel, 3-31
Fitting, Swivel, Str, Pm06/Pm06, Brs, 3-31
Frame Wldt [T12], 2-7
Frame, Sqge, Inner, 2-43
Frame, Sqge, Outer, 2-43
Frame, Sqge, Side, Lh, 2-33
Frame, Sqge, Side, Rh, 2-31
Fuse, 080a, 0.88 2.4l, 125volt, Slow-Blow,
2-49

G

Gas spring, 34lb, 8.7strk, 2-15
Gasket, Base, Module, 2-45
Gasket, Cover, Belt, 2-29
Gasket, Cover, Circuitboard, 2-47
Gasket, Ure, .50, 03.74w 05.31l, Adh, 2-35
Grip, Handle, .25d .90l Yel, 2-11
Grip, Lock, 2-43
Grommet, Blind, 4-3
Grommet, Rbr, 0.62id, F/0.9h, .12 Matl,
3-5
Guard Wldt, Top, Ohg, 3-11
Guard, Light, Revl / Strobe, 3-5
Guide, Hose, Hdpe [Cassoday], 3-31

H

Handle Assy, Latch, Seat, 2-15
Handle Kit, Wand, Afmkt, 3-33
Handle, Container, 2-11
Handle, Latch, 2-15
Harness, Cable, Propel Motor [T12], 2-60
Harness, Ele [Ec-H2o, T12], 3-17
Harness, Ele, Ech2o [T12 Module], 4-3
Harness, Ele, Ohg [T12], 3-5
Harness, Main, Ele [T12], 2-60
Harness, Side Brush, Ele [T12], 3-29
Harness, Wire, Adapter [Deutsch, Dtp],
2-29
Harness, Wire, Alarm / Light [T16], 2-45
Harness, Wire, Propel Motor [T12], 2-60
Harness, Ele, Seat [T12], 2-60
Head Wldt, Scb, Cyl, 2-27
Head Wldt, Scrbr, Disc, 2-25
Hinge, Brush Door, Bent, 2-9
Hook Wldt, Latch, 2-31, 2-33, 2-43
Hook, Nozzle, Hdpe, 3-31
Horn, 36vdc, 110dba, 2-7
Hose Assy, Drain, 2.0 Id X 26.2l, Blk
9Recovery Tank), 2-35
Hose Assy, Drain, 2.0 Id X 32.2 L, Blk
(Solution Tank), 2-35
Hose Assy, Sqge, W/2cuff [Cassoday],
3-33
Hose, Afmkt, Pvc, Brd, 0.25ld, 01Ft, 3-15
Hose, Afmkt, Pvc, Brd, 0.25ld, 03Ft, 3-13
Hose, Afmkt, Pvc, Brd, 0.25ld, 08Ft, 3-13,
3-15

Hose, Afmkt, Pvc, Brd, 0.38id, 01ft, Clr, 3-13
 Hose, Afmkt, Pvc, Brd, 0.38id, 02ft, Clr, 3-13
 Hose, Afmkt, Pvc, Brd, 0.38id, 03ft, Clr, 3-13, 3-25
 Hose, Afmkt, Pvc, Brd, 0.38id, 08ft, Clr, 3-25
 Hose, Afmkt, Pvc, Brd, 0.50id, 03ft, Clr, 2-51
 Hose, Afmkt, Pvc, Brd, 0.62id, 01ft, Clr, 3-25
 Hose, Afmkt, Pvc, Brd, 0.62id, 03ft, Clr, 2-25, 2-27
 Hose, Afmkt, Pvc, Brd, 01Ft, Clr, 4-3
 Hose, Pvc, Brd, 0.38id, 01Ft, Clr, 4-3
 Hose, Rbr, 0.38id, Bulk, Blk [Push-Lok], 3-31
 Hose, Spray, Afmkt [T12], 3-31
 Hose, Vacuum, 1.75id X 68.6l, 2 Cuff, 2-37
 Housing, Bottom, 4-3
 Housing, Sqge, Holder, Wheel, F/609648, 3-33
 Housing, Upper, Module, High Flow, 4-3
 Hub, Alm, 4-5
 Hub, Drive, Brush, Disk, 0.75b [6t], 2-25, 3-19
 Hub, Drive, Brush, Disk, 3hole 5.8bc, 2-3, 2-5
 Hub, Drive, Brush, Disk, 3hole 5.8bc[6t], 2-3

I

Inductor, 12.7Mmid [156 Imp At 25Mz], 2-37
 Inductor, 18Mmid [156 Imp At 25Mhz], 2-21
 Inductor, 25Mmid [218 Imp At 25Mhz] , 2-21
 Instr Panel, Pod, Afmkt [T12], 2-19
 Instr, Use & Care, Wallchart [T12] (Online Only), 3-40
 Insulation, Acstc, 0.5, 10.4 X 13.0 C-0, 2-37
 Iron Gray S/G
 Enamel12.8oz[lcm101-00517], 1-1

K

Key, ignition, Sgl, 1-1, 2-17, 2-19
 Key, Sq, 0.19 X 0.19, 0.50l, 2-29
 Key, Sq, 0.19 X 0.19, 0.75l, 2-29
 Key, Sq, 0.19 X 0.19, 1.00l, 2-17, 2-19
 Key, Sq, 0.25 X 0.25, 1.00l, 2-25, 3-19
 Key, Sq, 05mm X 05mm, 25mml, 2-29
 Knob Assy, Star, 3.21d 5ear M12, 2-41

L

Label Set, Info/Hzrd, Ce [T12], 2-61
 Label, Circuitbreaker, 2-21, 2-49
 Label, Date Code [Ec-H2o], 4-3
 Label, Direction [Ec-H2o], 4-3
 Label, Hzrd, Flammable Matl, Ce, 2-61
 Label, Logo [T12], 2-61

Label, Logo, 12.3l 4color [Ec-H2o], 2-61
 Label, Module [Nsf, Ec-H2o], 4-3
 Label, Opertnl, Console, Lh, 2-17, 2-19
 Label, Opertnl, Console, Rh, 2-19
 Label, Opertnl, Vacuum Wand Handle, 3-33
 Lamp, Bulb, Strobe, 2-45, 3-5
 Latch, 2-15, 2-21
 Latch, Cmpr, Yel Grip, 2-31, 2-33
 Latch, Compression, Sqge, Sba, 3-19
 Latch, Draw, Rbr, W/ Keeper, Fr/49800, 3-39
 Lens, Amb, F/ Revl / Flasher, 2-45, 3-5
 Lens, Blu, F/ Revl / Flasher, 2-45, 3-5
 Lens, Red, F/ Revl / Flasher, 2-45, 3-5
 Lift channel Kit, Sba, Afmkt [T12], 3-21
 Light Assy, Led, 2-45
 Light Assy, Pre-Sweep, Afmkt, 3-3
 Light kit, Strobe, Module, Ci [T12], 2-45
 Light Kit, Warning, Ohg, Ci [T12], 3-5
 Light, Strobe, Amb, 12-48vdc, Rwk, 2-45, 3-5
 Link Wldt, Oprtr Station, 2-11
 Link, Chain, Rlr, 35, 2-19
 Link, Head Scb, 2-23
 Link, Oprtr Station, 2-11
 Link, Tensioner, Spring, 2-41
 Link, Upper, 3-21
 Lip, Tray, Debris, 2-27

M

Magnet, Latch, Brush Door, 2-9
 Manifold, Soltn, Sba, 3-25
 Manual, Oprtr [T12 Ele, Bg, Ce], 3-40
 Manual, Oprtr [T12 Ele, Cz, Ce], 3-40
 Manual, Oprtr [T12 Ele, De, Ce], 3-40
 Manual, Oprtr [T12 Ele, Dk, Ce], 3-40
 Manual, Oprtr [T12 Ele, Ee, Ce], 3-40
 Manual, Oprtr [T12 Ele, En, Ce], 3-40
 Manual, Oprtr [T12 Ele, Es, Ce], 3-40
 Manual, Oprtr [T12 Ele, Fi, Ce], 3-40
 Manual, Oprtr [T12 Ele, Fr, Ce], 3-40
 Manual, Oprtr [T12 Ele, Gr, Ce], 3-40
 Manual, Oprtr [T12 Ele, Hu, Ce], 3-40
 Manual, Oprtr [T12 Ele, It, Ce], 3-40
 Manual, Oprtr [T12 Ele, Lt, Ce], 3-40
 Manual, Oprtr [T12 Ele, Lv, Ce], 3-40
 Manual, Oprtr [T12 Ele, Ni, Ce], 3-40
 Manual, Oprtr [T12 Ele, No, Ce], 3-40
 Manual, Oprtr [T12 Ele, Pl, Ce], 3-40
 Manual, Oprtr [T12 Ele, Pt, Ce], 3-40
 Manual, Oprtr [T12 Ele, Ro, Ce], 3-40
 Manual, Oprtr [T12 Ele, Ru, Ce], 3-40
 Manual, Oprtr [T12 Ele, Se, Ce], 3-40
 Manual, Oprtr [T12 Ele, Si, Ce], 3-40
 Manual, Oprtr [T12 Ele, Sk, Ce], 3-40
 Manual, Oprtr [T12 Ele, Tr, Ce], 3-40
 Manual, Parts [T12 Ele, En, Ce], 3-40
 Manual, Parts [T12 Ele, Hr, Ce], 3-40
 Manual, Service Info [T12 Ele, En], 3-40
 Molding, Afmkt, Trim , Pvc, .08 .11, 01Ft, 2-23
 Motor Assy, Ac, Drive, Complt, 4-5
 Motor, Ele, 36vdc 0315rpm, 2-25
 Motor, Ele, 36vdc 0320rpm 0.63hp Gear, 3-19

Motor, ele, 36Vdc 1750rpm 1.00hp 22.0a, 2-29, 4-6
 Muffler, Vacfan, 11.0 L, 2-37

N

Nameplate, Tennant, Domed 7.0in, 2-61
 Nozzle, Spray, Gun, 3-31
 Nut, Compression, 2.25-12, Abs, 3-33
 Nut, Hex, Fing, M5 X 0.80, 3-25
 Nut, Hex, Fing, M8 X 1.25, 2-19
 Nut, Hex, Jam, .25-20, 2-9, 2-11, 2-15
 Nut, Hex, Jam, 1.12-12, 2-19
 Nut, Hex, Jam, M10 X 1.5, [Din439], 3-21
 Nut, Hex, Jam, M4 X 0.70, Ss, 3-27
 Nut, Hex, Lock, .31-18, Ni, Ss, 2-13, 2-15
 Nut, Hex, Lock, #06-32, Ni, 2-49
 Nut, Hex, Lock, M10 X 1.5, Ni, 3-11
 Nut, Hex, Lock, M10 X 1.5, Ni, Ss, 2-39, 2-41, 3-7, 3-21
 Nut, Hex, Lock, M12 X 1.75, Ni, 2-17
 Nut, Hex, Lock, M4 X 0.70, Ni, Ss, 3-31, 4-3
 Nut, Hex, Lock, M5 X 0.80, Ni, 2-45, 3-5
 Nut, Hex, Lock, M5 X 0.80, Ni, Ss, 2-15, 2-49, 3-7, 3-38
 Nut, Hex, Lock, M6 X 1.00, Ni, 2-11, 2-25, 2-31, 2-33, 3-31
 Nut, Hex, Lock, M6 X 1.00, Ni, Ss, 2-11, 2-15, 3-19, 3-31
 Nut, Hex, Lock, M8 X 1.25, Ni, 2-17, 2-19, 3-31
 Nut, Hex, Lock, M8 X 1.25, Ni, Ss, 2-9, 2-23, 2-41, 2-43, 3-19, 3-21
 Nut, Hex, Std, .25-20, 2-49
 Nut, Hex, Std, M3 X 0, 2-49
 Nut, Hex, Std, M5 X 0.80, Brs, 2-47
 Nut, Hex, Std, M6 X 1.00, Brs, 2-47
 Nut, Hex, Std, M8 X 1, 2-27, 2-43
 Nut, T, M10 X 1.50 X 0.62od X 0.5l, 2-43
 Nut, T, M8 X 1.25, 2-31, 2-33

O

Off Whites/G
 Acrylic12.8oz[Acm101-00171], 1-1
 Ohg Kit W/O Bumper, Ci [T12], 3-11

P

Pac, Surf Prep, 16.0d [Maroon, 1pick=1pad], 2-3
 Pad, Buff, 13.0d, Red [1pick=1pad], 2-5
 Pad, Buff, 16.0d, Red [1pick=1pad], 2-3
 Pad, Polish, 13.0d, White [1pick=1pad], 2-5
 Pad, Polish, 16.0d, White [1pick=1pad], 2-3
 Pad, Scrubbing, 13.0d, Blue, 2-5
 Pad, Scrubbing, 16.0d, Blu [1pick=1pad], 2-3
 Pad, Stop, Rbr, 2-23
 Pad, Stripping, 13.0d, Brown[1pick=1pad], 2-5
 Pad, Stripping, 16.0d, Brown[1pick=1pad], 2-3

CROSS REFERENCE

Pad, Stripping, 16.0d [Hi Prod, Black, 1pick=1pad, 2-3
Pad, Surf Prep, 13.0d [Mar, 1pick=1pad], 2-5
Paint, Airdry, Blk, 12oz, 1-1
Paint, Airdry, Gray, 12oz [Enamel], 1-1
Panel kit, Cntrl, Replmt [T12], 2-17
Panel, Access, Front, Afmkt [CE], 2-21
Panel, Console, Lh, 2-17, 2-19
Panel, Console, Rh, 2-19
Panel, Door, Lh, 2-9
Panel, Door, Rh, 2-9
Pawl, Ratchet, 3-31
Pedal Assy, Accelerator, Brake, 4-7
Pedal Assy, Accelerator, Brake (See Breakdowns), 2-21
Pedal, Brake, W/ Tread, 4-7
Pedal, Propel, W/ Tread, 4-7
Pin, 0.63d, 02.0l [W/Cbore, M8 Screw], 2-43
Pin, Axle, Brg, 3-33
Pin, Clevis, 0.37d X 1.00l, 2-31, 2-33
Pin, Clevis, 0.37d X 2.00l, 2-23, 3-21
Pin, Clevis, 0.37d X 3.25l, 2-9
Pin, Clevis, 0.37d X 5.00l, 2-25, 2-27
Pin, Clevis, 0.37d X 5.25l, 2-41
Pin, Clevis, 0.38d X 1.13l, 3-21
Pin, Clevis, 0.38d X 2.50l, 2-23
Pin, Clevis, 0.50d X 2.25l, 2-41
Pin, Clevis, 10mmd X, 2-41
Pin, Cotter, .156 X 1.25, 2-25, 2-27
Pin, Cotter, Hair, 0.31d .058 Wir, 2-15
Pin, Cotter, Hair, 0.38d .093 Wir, 2-9, 2-23, 2-31, 2-33, 2-41, 3-21
Pin, Grvd, 0.75d 01.90l, 1/0.59 [Btwn], 2-47, 3-27
Pin, Hitch, .375d X 3.12l, Pl, 3-7
Pin, Pivot, Sba, 3-21
Pin, Roll, .094d X 0.25l, .094/.097, 2-29
Pivot Arm Kit, Sba, Afmkt [T12], 3-21
Pivot Wldt, 2-23
Pivot, Lift, 2-23
Plate Wldt, Brg, 2-19
Plate Wldt, Deck, Sba, 3-19
Plate Wldt, Mtg, Electronic Component, 2-47
Plate Wldt, Mtg, Extinguisher, 3-38
Plate Wldt, Mtg, Hose-Reel [Cassoday], 3-31
Plate Wldt, Mtg, W/Label, Afmkt, CE, 2-11
Plate Wldt, Sppt, Brg, 2-19
Plate, Arm, Prop, 2-35
Plate, Backing, Roller, 2-9
Plate, Backing, Switch, 2-49
Plate, Electrical, 2-49
Plate, Latch, 2-9
Plate, Lintel Backing, 2-17
Plate, Mtg, Gasket, 2-35
Plate, Mtg, Hose Reel, 3-31
Plate, Side, Scrubhead, Lh, 2-29
Plate, Side, Scrubhead, Rh, 2-29
Plate, Sppt, 3-19
Platform Set, Oprtr [T12], 2-11
Plug, Adapter, Port, 3-33
Plug, Drive, Brush, Mach, 2-29
Plug, Hole, Rnd, 0.25H 0.43L, Brb, Nyl, 2-35
Plug, Hole, Rnd, 1.25h .18, Blk Stil, 3-9

Plug, Hole, Rt, Rocker Switch, .87 X 1.7, 2-17, 2-19
Plug, Idler, Brush [Sgl Brg], 2-29
Pulley, Tension, 4-4
Pump, Soltn, 36vdc, 3-25
Pump, Soltn, Ele, 36vdc, 45psi, 3-31
Pump, Soltn, Ele, 36vdc, 60psi, 3-13

R

Recovery Tank, Afmkt, Ce [T12], 2-35
Reel Assy, Hose, Small, 3-31
Relay, 36Vdc, 005A, Spdt No [Greenwich], 2-45
Retainer Wldt, Sqge, Sba, 3-19
Retainer Wldt, Sqge, Sba, With Latch, 3-19
Retainer, Blade, Sqge, 14.2l (Set of 2), 3-33
Ring, Compression, 3-33
Ring, Mtg, Sqge, .38l, 2-43
Ring, Retaining F/1055257, 4-5
Ring, Retaining, Ext, 0.59d, Basic, 2-29
Ring, Retaining, Ext, 0.75d, Hd, 2-17
Ring, Retaining, Ext, 1.00d, Basic, 3-31
Ring, Retaining, Ext, 1.12d, 2-19
Ring, Retaining, Ext, 1.375od, 2-7
Rivet, Blind, .125d X 0.44 X .25d, Alm, 3-33
Rivet, Blind, .188d X 0.45 X .62d, Alm, 2-27
Rivet, Blind, .188d X 0.53 X .62d, Alm, 3-33
Rod-End, M10 X 1.5rh Fem M10 X 1.5stud, 3-21
Rod, Sppt, 2-7
Rod, Thrd, 2end, M8x1.25/ M10x1.5 04.7l, 2-43
Rod, Thrd, Full, .25-20 01.5l, 2-49

S

Screen, Vacuum, 2-35
Screw Kit, 4-5
Screw, Flt, M6 X 1.0 X 20, Ss, 2-31, 2-33
Screw, Flt, Soc, M10 X 1.50 X 20, 10.9, NI, 2-29
Screw, Flt, Soc, M8 X 1.25 X 20, 18-8, Ss, 2-31, 2-33
Screw, Hex, .25-20 X 0.50, G5, 2-45
Screw, Hex, .25-20 X 0.50, NI, 2-49
Screw, Hex, .31-18 X 1.38, Ss, NI, 2-13, 2-15
Screw, Hex, .38-16 X 1.00, Ss, 3-7
Screw, Hex, M10 X 1.5, 2-19
Screw, Hex, M10 X 1.50 X 25, Ss, 2-7, 2-9, 3-7, 3-23
Screw, Hex, M10 X 1.50 X 30, 8.8, 3-11
Screw, Hex, M10 X 1.50 X 30, Ss, 2-7, 2-39, 3-7, 3-23
Screw, Hex, M10 X 1.50 X 80, 8.8, 3-7
Screw, Hex, M10x 1.50 x 25, 8.8, 2-21
Screw, Hex, M12 X 1.75 X 30, Ss, 3-9, 3-21, 3-23
Screw, hex, m4 X 0.70 X 10, Fmg, 2-37
Screw, Hex, M4 X 0.70 X 50, Ss, 4-3

Screw, Hex, M5 X 0.80 X 10, Fmg, 2-25, 2-27, 3-13
Screw, Hex, M5 X 0.80 X 12, Ss, 2-49, 3-13, 3-15, 3-25, 3-38
Screw, Hex, M5 X 0.80 X 16, Ss, 2-15, 2-47
Screw, Hex, M5 X 0.80 X 20, 8.8, 3-7
Screw, Hex, M6 X 1.00 X 10, 8.8, 2-9
Screw, Hex, M6 X 1.00 X 12, Fmg, 3-5
Screw, Hex, M6 X 1.00 X 12, Ss, 3-27, 3-31
Screw, Hex, M6 X 1.00 X 16, Sems, Ss, 2-19
Screw, Hex, M6 X 1.00 X 16, Ss, 2-37
Screw, Hex, M6 X 1.00 X 16, Ss, Sems, 2-7, 2-15, 2-29, 2-47, 3-13
Screw, Hex, M6 X 1.00 X 20, 8.8, 3-31
Screw, Hex, M6 X 1.00 X 20, Ss, 2-11, 2-27, 2-29, 2-37, 3-31, 3-38
Screw, Hex, M6 X 1.00 X 25, Ss, 2-25, 3-31
Screw, Hex, M8 X 1.25 X 120, 8.8, Fl, 3-21
Screw, Hex, M8 X 1.25 X 140, Ss, 2-23
Screw, Hex, M8 X 1.25 X 16, 8.8, 2-19
Screw, Hex, M8 X 1.25 X 16, Ss, 2-21, 3-19
Screw, Hex, M8 X 1.25 X 20, 8.8, 2-17, 2-19
Screw, Hex, M8 X 1.25 X 20, Ss, 3-19
Screw, Hex, M8 X 1.25 X 20, Ss, Sems, 2-7, 2-9, 2-11, 2-15, 2-21, 2-29, 2-35, 2-39, 2-45, 2-47, 2-49, 2-51, 3-11, 3-13, 3-23, 3-25, 3-31
Screw, Hex, M8 X 1.25 X 25, 8.8, 2-17, 2-19
Screw, Hex, M8 X 1.25 X 25, Ss, 2-25, 2-41, 3-21, 3-23
Screw, Hex, M8 X 1.25 X 25, Ss, NI, 2-35
Screw, Hex, M8 X 1.25 X 30, Ss, 2-7, 2-23, 2-41, 3-9, 3-19
Screw, Hex, M8 X 1.25 X 35, NI, Ss, 2-35
Screw, Hex, M8 X 1.25 X 40, 8.8, Fl, 3-11
Screw, Hex, M8 X 1.25 X 40, Ss, 2-11, 2-23, 3-21
Screw, Hex, M8 X 1.25 X 45, Ss, 2-25, 3-19
Screw, Hex, M8 X 1.25 X 50, Ss, 2-43
Screw, Pan, 06- X 0.38, F/ Plstc, 3-33
Screw, Pan, 12-16 X 0.50, F/ Plstc, 3-39
Screw, Pan, Phl, 06 X 0.50, Fmg/Ab, Blk, 2-17, 2-19, 2-35, 3-3, 3-39
Screw, Pan, Phl, 06-20 X 0.50, Fmg/Ab, 2-45
Screw, Pan, Phl, 06-32 X 1.00, G1, 2-49
Screw, Pan, Phl, 08-16 X 0.25, F/Plstc, 2-9
Screw, Pan, Phl, 10-14 X 0.75, F/ Plstc, 2-5
Screw, Pan, Phl, M3 X 0.50 X 10, 4.8, 3-3
Screw, Pan, Phl, M3 X 0.50 X 20, 4.8, 2-49
Screw, Pan, Phl, M4 X 0.70 X 10, Ss, 2-35
Screw, Pan, Phl, M4 X 0.70 X 16, Ss, 2-21, 2-47, 3-27
Screw, Pan, Phl, M4 X 0.70 X 20, Ss, 3-31
Screw, Pan, Phl, M4 X 0.70 X 25, 4.8, 2-47
Screw, Pan, Phl, M4 X 0.70 X 35, Ss, 2-3
Screw, Pan, Phl, M5 X 0.80 X 16, 4.8, 2-45, 3-5

Screw, Pan, Phl, M5 X 0.80 X 16, Tcut, Ss, 4-3
 Screw, Pan, Phl, M5 X 0.80 X 20, 4.8, 2-47
 Screw, Pan, Phl, M6 X 1.00 X 25, 4.8, 2-11
 Screw, Pan, Phl, M6 X 1.00 X 35, 4.8, 2-49
 Screw, Pan, Phl, M6 X 1.00 X 35, Ss, 2-3, 2-5
 Screw, Pan, Phl, M8 X 1.25 X 20, 4.8, 2-35
 Screw, Set, M6 X 1.00 X 8, NI, 2-19
 Screw, Set, Soc, 08-32 X 0.25, NI, 2-29
 Screw, Soc, M10X1.50X35, 12.9, 2-7
 Screw, Soc, M8 X 1.25 X 25, 12.9, 3-21
 Seal, Afmkt, Bulb, Dual, 08ft [F/.30gap], 2-35
 Seal, Ring, 4-5
 Seat Kit, Deluxe, Ci [T12], 2-15
 Seat, Dlx, W/ Armrests & Seatbelt, 2-15
 Seat, Std [Milsco], 2-13
 Sensor, Level, Liq, 14vdc 01a .62-11, 2-35
 Sensor, Level, Liq, 30watt, Spst, 2-39
 Sensor, Position [Hall], 4-7
 Shaft Assy, Steering [T12], 2-19
 Shaft Assy, Steering, Basic, 2-17
 Shaft, Drive, 2-29
 Shaft, Plug, Idler, 2-29
 Sheave, 07grv, 1.22pd 0.55b [Pj], 2-29
 Sheave, 07grv, 2.96pd 0.63b [Pj], 2-29
 Shroud, Front, Afmkt [T12], 2-21
 Side Cover, Std, Afmkt [T12], 2-47
 Side Panel Assy, Cyl, Lh, Afmkt [T12], 2-29
 Side Panel Assy, Cyl, Rh, Afmkt [T12], 2-29
 Silicone Cap, Afmkt [ec-H2O], 3-13
 Skirt, Rbr, Front, Disc, 2-25
 Skirt, Rbr, Front, Disc (Disc Scrub Head), 1-1
 Skirt, Rbr, Rear, Disc, 2-25
 Sleeve, 0.334b 0.494d 4.00l Stl Pl, 3-21
 Sleeve, Flange, 2-11
 Sleeve, Fng, 0.32b 1.00/0.50d 0.6l, Ss, 2-41
 Sleeve, Nyl, 1.22id 35.0l, 2-7
 Sleeve, P/M, 0.25b 0.38d 0.1l [430ss], 2-15
 Sleeve, P/M, 0.25b 0.38d 0.3l, Pl, 2-37
 Sleeve, P/M, 0.32b 0.44d 0.2l [430ss], 2-35
 Sleeve, P/M, 0.32b 0.50d 0.3l [430ss], 2-23, 3-21
 Sleeve, P/M, 0.32b 0.50d 0.5l [430ss], 2-15
 Sleeve, P/M, 0.34b 0.63d 0.4l, Ss / Oil, 2-35
 Sleeve, P/M, 0.34b 0.63d 0.6l, Bnz, 2-23, 3-19
 Sleeve, P/M, 0.34b 0.63d 1.2l, Bnz, 2-43
 Sleeve, P/M, Fng, 0.33b 0.75/0.50d 0.8l, 2-35
 Solution Tank, Afmkt [T12], 2-39
 Spacer, Alm, 4-5
 Spacer, Blade, 3-19
 Spacer, Rnd, .38b .88d .38l, 2-13, 2-15
 Spray Hose Kit, Ci [T12], 3-31
 Spring Assy, Replmt, Afmkt [T12], 3-21
 Spring, Cmpr, .73od 2.5l, 2-23
 Spring, Cmpr, 0.98od .13wir 01.3l, Ss, 2-43

Spring, Extn, 0.35od 0.05wir 02.8l, 4-7
 Spring, Extn, 0.50od 0.07wir 03.0l, 4-7
 Spring, Extn, 0.75od 0.10wir 03.0l, 2-31, 2-33
 Spring, Extn, 1.26od 0.162wir 03.3l, 2-41
 Spring, Retaining, Brush, 2-5
 Spring, Tors, 0.55id .05wir 04.0coil, 4-7
 Spring, Torsion, Hose Reel, 3-31
 Spring, Wir, 0.16d, Brush Retaining, 2-3, 2-5
 Sprocket Kit, 0.75b, Afmkt [T12], 2-19
 Sprocket Kit, 1.12b, Afmkt [T12], 2-19
 Squeegee Kit, Rear, Ci [T12], 2-43
 Squeegee Wldt, Holder, Sba, 3-19
 Squeegee, Hand, 3-33
 Stabilizer Wldt [Cassoday], 2-7
 Stand-Off, Wir, 0.25, Insulator, Panel, 2-49
 Steer-Control Assy, Wheel Drive, 4-4
 Steer-Control Assy, Wheel Drive (See Breakdown), 2-7
 Strap Wldt, Sqge, 2-31, 2-33
 Strap, Retainer, Handle, 3-33
 Strap, Static, W/Grommet, .19 1.1w 25.0l, 2-7
 Strip, Retainer, Front, 2-25
 Strip, Skirt, Rear, Disc, 2-25
 Strip, Skirt, Rear, Disc (Disc Scrub Head), 1-1
 Stud, Ball, .39d .31-18, 2-15
 Support Wldt, Guard, Lh, 3-7
 Support Wldt, Guard, Rh, 3-7
 Support, Circuitboard, 2-47, 3-27
 Support, Circuitboard [0.5"], 2-47
 Switch, Ignition [Merit GmbH], 2-17, 2-19
 Switch, Press, 20psi, Pm02, 3-13
 Switch, Rocker, Dpdt, On / None / On, 2-17, 2-19, 3-31
 Switch, Rocker, Dpdt, On / None / On, 3-27
 Switch, Rocker, Prgrsv, 2-45, 3-3, 3-5
 Switch, Rocker, Spst, Mom, 4-3
 Switch, Safety, Shutoff, 2-17, 2-19
 Switch, Seat, No [Delta 6440-04], 2-13, 2-15
 Switch, Snap, 15a, Rlr, 2-49

T

Tank, Water, 30.0L, Battery, 3-36
 Teal Blue S/G
 Enamel12.8oz[1cm101-70266], 1-1
 Tie, Cable, Nyl, 07.3l .19w 1.8 Max D, 2-45
 Tie, Cable, Nyl, 11.0l, .14w, 3.0 Max. D, 2-7, 2-21, 2-37, 2-47, 3-5, 3-25, 3-34, 3-35, 3-36, 4-3
 Tie, Cable, Nyl, 11.4l .19w 3.0 Max D, 2-45
 Tire Assy, Solid, 300mm X 100mm, Ure, 2-7
 Tire Kit, Puller, 4-5
 Tool, Belt, Cyl Head, Afmkt [T12] (Cylindrical Scrub Head), 1-1
 Tool, Installation, Belt, 1-1, 2-29
 Track, Slide, Seat Adj, 12.5l, 2-13, 2-15
 Track, Slide, Seat Adj, 12.5l, W/Latch, 2-13, 2-15
 Tray Wldt, Battery, 2-51

Tray, Debris, 2-35
 Tube Wldt, Bmpr, 3-9
 Tube Wldt, Guard, Lh, 3-11
 Tube Wldt, Guard, Rh, 3-11
 Tube, 0.59id 0.81od 00.5l, 2-29
 Tube, Bumper, 2-23
 Tube, Column, Steering, 2-19
 Tube, Distribution, Disc, 2-25
 Tube, Distribution, T12, 2-27
 Tube, Guard, Pntd, 3-7
 Turnbuckle Replmt, Afmkt [T12], 2-41

V

Valve, Check, 0005psi Bm06/Bm06, 3-13
 Valve, Water, Solenoid, 36vdc 6.0mm Pf04, 3-15
 Valve, Water, Solenoid, 36vdc Bm12/Bm12, 2-25, 2-27, 3-25

W

Wand Kit, Wet, Ci [T12], 3-33
 Washer, Flat, .19b .50d .06, Alm, Blind, 3-33
 Washer, Flat, .21b .39d .04, Brs, 2-47
 Washer, Flat, 0.12b 0.38d .03, Pl, 3-33
 Washer, Flat, 0.17b 0.31d .03, Nyl, 2-47
 Washer, Flat, 0.19b 0.38d .03, Nyl, 3-27
 Washer, Flat, 0.21b 0.45d .03, Ss, 2-15, 2-47, 2-49, 3-13, 3-15, 3-38
 Washer, Flat, 0.25, Fendr, 2-11
 Washer, Flat, 0.25, Sae, 2-45
 Washer, Flat, 0.25, Std, 2-19, 2-49, 3-5
 Washer, Flat, 0.25b 0.47d .06, Brs, 2-47
 Washer, Flat, 0.25b 0.56d .05, Pl, 10, 2-11, 2-45, 3-5
 Washer, Flat, 0.27B 0.69D .05, Ss, 2-3, 2-5, 2-9, 2-15, 2-25, 2-27, 2-29, 2-37, 2-49, 3-13, 3-27, 3-31
 Washer, Flat, 0.28b 1.00d .06, Stl, 2-15, 2-37
 Washer, Flat, 0.31, Std, 2-17, 2-19, 2-21
 Washer, Flat, 0.32b 1.00d .12, Ss, 2-35, 2-41, 2-43, 3-19, 3-21
 Washer, Flat, 0.34b 1.50d .12, Stl, Pl, 2-23
 Washer, Flat, 0.38, Sae, 2-19
 Washer, Flat, 0.38, Std, 2-21, 3-7, 3-11
 Washer, Flat, 0.38b 0.88d .08, Ss, 2-7, 2-9, 2-13, 2-15, 2-23, 2-25, 2-27, 3-7, 3-9, 3-19, 3-21, 3-23
 Washer, Flat, 0.39b 1.38d .19, Stl, Pl, 3-11
 Washer, Flat, 0.44b 0.88d .06, Nyl, 2-41
 Washer, Flat, 0.44b 1.00d .08, Ss, 2-7, 2-9, 2-39, 2-41, 3-7, 3-21, 3-23
 Washer, Flat, 0.48b 2.50d .12, Ss, 3-21
 Washer, Flat, 0.50, Std, 2-17, 2-41
 Washer, Flat, 0.50d, Pl [Spring-Disc], 2-41
 Washer, Flat, 0.51b 1.25d .06, Ss, 3-9, 3-23
 Washer, Flat, 0.91b 1.38d .06, Stl, Pl, 2-17, 2-19
 Washer, Flat, 08, Ss, 2-3, 4-3
 Washer, Flat, 1.02b 1.75d .12, Stl, 3-31
 Washer, Flat, 10, Ss, 2-21, 3-7, 3-31
 Washer, Flat, Belleville, .31, 2-25, 2-29, 3-19

CROSS REFERENCE

Washer, Flat, M10, Ss, 2-7
Washer, Lock, Int-Ext, 0.25, 2-47
Washer, Lock, Int-Ext, 0.31, 2-7, 2-23
Washer, Lock, Int, 0.25, 2-49
Washer, Lock, Int, 0.25, Ss, 2-47
Washer, Lock, Int, 08, 3-27
Washer, Lock, Int, 10, Ss, 2-47
Washer, Retainer, Spring, 3-31
Washer, Thrust, 0.61b 1.25d .06, Fgl, 2-31,
2-33
Washer, Thrust, 0.79b 1.42d 0.06[Garlok],
2-19
Washer, Thrust, 1.81b 2.93d .06w, Plstc,
2-41
Washer, Thrust, 50.0b 110.0d 0.79w, 3-31
Washer, Thrust, Plstc 1.02b 1.38d, 3-31
Wheel, 03.0d 0.88w 0.31b, W/ Bshg, Rbr,
3-19
Wheel, 04.0d 0.89w 0.64b, 1-1, 2-43
Wheel, 04.0d 2.56w 0.41b, 1-1, 2-9
Wheel, Drive, Ac, 4-5
Wheel, Drive, Ac (See Breakdown), 2-7
Wheel, Pyu [250X90 Blue] (Option), 4-5
Wheel, Pyu [250X90 Red], 4-5
Wheel, Steering, 14.0d, Taper Bore, 2-17
Wheel, Steering, 14.4d, 2-19