

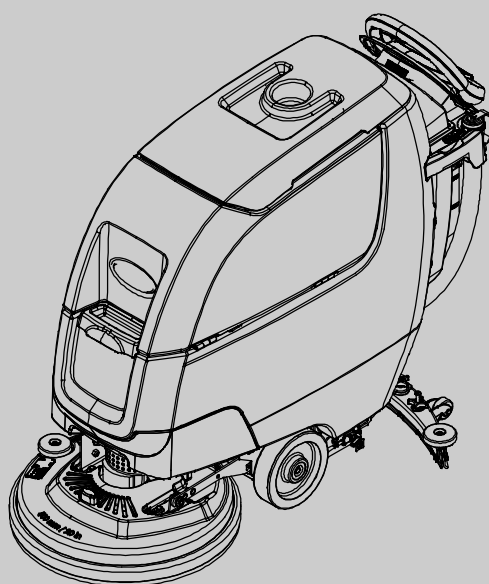


# T300 T300e

Automatisk Gulvskrubbemaskine

Dansk **DK**

Betjeningsvejledning



**Hygenic<sup>®</sup>** Opsamlingstank der kan rengøres  
**TennantTrue<sup>®</sup>** Dele  
**IRIS<sup>®</sup>** Tennant-teknologi



CE



Besøg:  
[www.tennantco.com/manuals](http://www.tennantco.com/manuals) for at se vores  
nyeste reservedelskatalog eller  
operatørvejledningen på andre sprog

9014532  
Rev. 00 (03-2015)



## INTRODUKTION

Denne vejledning leveres med hver ny model. Den indeholder de nødvendige instruktioner i betjening og vedligeholdelse af maskinen.



**Vejledningen skal gennemlæses i sin helhed, før maskinen betjenes eller vedligeholdes.**

Maskinen yder en fortrinlig service. Der opnås imidlertid de bedste resultater med et minimum af omkostninger, hvis:

- Maskinen betjenes med rimelig omhu.
- Maskinen vedligeholdes regelmæssigt - i overensstemmelse med vejledningen.
- Maskinen vedligeholdes med reservedele, der er leveret af producenten, eller tilsvarende dele.

Besøg [www.tennantco.com/manuals](http://www.tennantco.com/manuals) for at vise, udskrive eller hente vejledninger online.



### BESKYT MILJØET

Bortskaf al emballage og gamle maskindele som f. eks. batterier på en sikker og miljøvenlig måde i henhold til de lokale bortskaffelsesdirektiver.

Husk altid at genbruge.

DK

### EU-overensstemmelseserklæring

(i henhold til Anneks II A i Maskindirektivet)



Maskintype: Gulvskrubber model: T300, T300e

Maskinen er i overensstemmelse med de følgende EU-direktiver:

- Maskindirektiv: 2006/42/EC
- Direktiv om elektromagnetisk kompatibilitet: 2004/108/EC

**Følgende harmoniserede standarder:** EN ISO 14121-1, EN 1037, EN 60335-1, EN 60204-1, EN ISO 13849-1, EN ISO 13849-2, EN 60529, EN ISO 4413, EN 55012, EN 61000-6-2, EN ISO 11201, EN ISO 4871, EN ISO 3744, EN ISO 3741, EN ISO 13059, EN ISO 3450, EN 60335-2-72.

**TENNANT N.V.**  
Industrielaan 6 5405 AB  
P.O. Box 6 5400 AA  
Uden - Holland  
Uden, 03/01/2015

Ives Franssen  
Direktør for Internationale Funktioner

## BEREGNET ANVENDELSE

Den automatiske gulvskrubber er beregnet til kommerciel brug som f. eks. i hoteller, på skoler, hospitaler, fabrikker, i butikker, kontorer og udlejningsvirksomheder. Den er udviklet til at skrubbet hårde overflader (beton, fliser, sten, syntetisk osv.) i et indendørsmiljø. Brug ikke maskinen på tæppebelagte overflader. Brug kun anbefalede puder, børster og almindeligt tilgængelige rengøringsmidler. Undgå at bruge maskinen til andet formål end det, der er beskrevet i brugervejledningen.

## MASKINDATA

Udfyld på installationstidspunktet til fremtidig brug.

Modelnr. - \_\_\_\_\_

Serienr. - \_\_\_\_\_

Installationsdato - \_\_\_\_\_



## UDPAKNING AF MASKINEN

Kontrollér omhyggeligt maskinen for tegn på beskadigelse. Meddel enhver skade til transportfirmaet. Kontakt distributøren eller Tennant, hvis der mangler noget.

Når maskinen skal pakkes ud, skal du fjerne stropper, hjulblokke og forsendelsesbeslag. Med den leverede rampe skal du forsigtigt bakke maskinen af pallen. Sørg for, at skrubbehovedet er i hævet stilling.

**Fjern ikke maskinen fra pallen uden brug af rampen, da der ellers kan opstå maskinbeskadigelse.**

### TENNANT N.V.

Industrielaan 6 5405 AB  
P.O. Box 6 5400 AA, Uden -Holland  
Europe@tennantco.com [www.tennantco.com](http://www.tennantco.com)

Dette produkt kan indeholde dele af software som har forskellige tredjepart licenser. Du kan få flere oplysninger på: [www.tennantco.com/opensource](http://www.tennantco.com/opensource)

Specifikationer og reservedele kan ændres uden varsel.

Originale instruktioner. Ophavsret © 2015 Tennant Company. Alle rettigheder forbeholdes.

---

## INDHOLDSFORTEGNELSE

---

### BETJENING

<b>INDHOLDSFORTEGNELSE</b> .....	<b>3</b>
<b>VIGTIGE SIKKERHEDSINSTRUKTIONER</b> .....	<b>4</b>
<b>SIKKERHEDSMÆRKATER</b> .....	<b>6</b>
<b>MASKINKOMPONENTER</b> .....	<b>7</b>
<b>SYMBOLER FOR MASKINBETJENING</b> .....	<b>8</b>
<b>KONTROLPANELKOMPONENTER</b> .....	<b>8</b>
T300e Model Kontrolpanel .....	8
T300 Model med membran kontrolpanel .....	9
T300 Model med Pro-Panel Kontroller (LCD - Liquid Crystal Display) .....	9
<b>INSTALLATION AF BATTERIER</b> .....	<b>10</b>
BATTERIPAKKE UDLØFTNINGSBAKKE (Mulighed) .....	10
<b>MASKINENS FUNKTION</b> .....	<b>11</b>
<b>OPLYSNINGER OM BØRSTER OG PUDER</b> ...	<b>11</b>
<b>MASKINOPSTILLING</b> .....	<b>12</b>
PÅSÆTNING AF GUMMISKRABERENHED	12
INSTALLATION AF BØRSTE/PUDE - 3 Lug Disk (T300e) .....	12
INSTALLATION AF BØRSTE/PUDE - Insta-Click Magnetisk Disk .....	13
INSTALLATION AF PUDE - Orbital .....	14
UDSKIFTNING AF CYLINDRISKE BØRSTER .....	14
FYLDNING AF VASKEMIDDELTANKEN .....	15
FYLDNING AF ALVORLIGT MILJØ TANKEN (T300 ec-H2O model mulighed) .....	16
ec-H2O NanoClean VANDBLØDGØRINGSKASSETTE (ec- H2O model) .....	16
TILBEHØR GELÆNDER(E) .....	17
<b>T300 KONTROLPANEL BETJENING</b> .....	<b>18</b>
T300 MODEL MED MEMBRAN KONTROLPANEL .....	18
T300 MODEL MED PRO-PANEL KONTROLKNAPPER .....	19
<b>MASKINBETJENING</b> .....	<b>23</b>
TJEKLISTE FØR DRIFT .....	23
BETJENING AF MASKINEN .....	23
UNDER DRIFT .....	25
NØDSTOPKNAP (køremodeller) .....	25
BATTERILADEINDIKATOR .....	25
Kredsløbsafbryderpanel .....	26
TIMETÆLLER .....	26
<b>TØMNING AF TANKE</b> .....	<b>26</b>
TØMNING AF GENINDVINDINGSTANKEN ..	26
TØMNING AF VASKEMIDDELTANKEN .....	27
<b>SERVICEINDIKATORKODER</b> .....	<b>28</b>
Indikatorcoder for indbygget batterioplader: ..	29

ec-H2O SYSTEM SERVICE INDIKATORKOER - OPTION .....	30
---	----

### VEDLIGEHOLDELSE

<b>VEDLIGEHOLDELSESSKEMA</b> .....	<b>31</b>
<b>MASKINVEDLIGEHOLDELSE</b> .....	<b>32</b>
EFTER DAGLIG BRUG .....	32
EFTER UGENTLIG BRUG .....	33
EFTER HVER 50 TIMERS BRUG .....	34
EFTER HVER 100 TIMERS BRUG .....	34
ELEKTROMOTORER .....	34
REMME .....	35
ORBITAL SKRUBBEHOVED ISOLATORER .	35
<b>BATTERIER</b> .....	<b>35</b>
Vedligeholdelsesfrie batterier .....	35
Oversvømmede (VÅDE) BLYSYRE BATTERIER	35
KONTROL AF FORBINDELSER/RENGØRING	36
BATTERIOPPLADNING .....	36
BATTERIOPPLADERINDSTILLINGER .....	37
<b>UDSKIFTNING AF GUMMISKRABERBLAD</b> ...	<b>39</b>
ec-H2O NanoClean VANDBLØDGØRINGSKASSETTE UDSKIFTNING .....	40
<b>LÆSNING/LOSNING AF MASKINEN VED TRANSPORT</b> .....	<b>41</b>
<b>OPBEVARING AF MASKINEN</b> .....	<b>41</b>
Frostbeskyttelse .....	41
<b>FEJLFINDING</b> .....	<b>42</b>

### SPECIFIKATIONER

<b>GENERELLE MASKINDIMENSIONER/ KAPACITETER/YDELSE</b> .....	<b>44</b>
<b>GENERELLE MASKINDIMENSIONER/KAPACITETER/ YDELSE</b> .....	<b>45</b>
<b>MASKINDIMENSIONER</b> .....	<b>46</b>

### SUPERVISORKONTROLFUNKTIONSKNAPPER

<b>SUPERVISORKONTROLFUNKTIONSKNAPPER</b>	<b>51</b>
T300 MODEL MED MEMBRAN KONTROLPANEL .....	51
T300 MODEL MED PRO-PANEL KONTROLKNAPPER .....	52
For at tilføje/Redigere brugerprofiler .....	53

## VIGTIGE SIKKERHEDSINSTRUKTIONER - GEM DISSE INSTRUKTIONER

De følgende advarselsforholdsregler bruges i hele vejledningen som angivet i deres beskrivelse:

**⚠ Advarsel:** Advarer om farer og risikabel betjening, der kan resultere i alvorlige kvæstelser eller død.

**SIKKERHEDSHENSYN:** Angiver handlinger, der skal foretages af hensyn til sikker betjening af udstyret.

Følgende oplysninger angiver mulige faresituationer for brugeren. Vær opmærksom på, hvornår disse forhold er til stede. Find alle sikkerhedsindretninger på maskinen. Rapportér straks fejl og beskadigelser på maskinen.

**⚠ ADVARSEL:** Reducer risikoen for brand, eksplosion, elektrisk stød eller personskaade:

- Læs vejledningen før betjening af maskinen.
- Brug, eller opsaml ikke brændbare materialer.
- Brug ikke tæt ved brændbare væsker, dampe eller antændeligt støv.  
Maskinen er ikke forsynet med en eksplosionssikret motor. Den elektriske motor giver en gnist ved opstart og under drift, der kan forårsage lynbrand eller eksplosion, hvis maskinen bruges i et område, hvor der findes brændbare dampe/væsker eller brændbart støv.
- Batterierne udsender brintgas. Herved kan der opstå eksplosion eller brand. Maskinen må ikke komme i nærheden af gnister og åben ild ved opladning.
- Afbryd batteriforbindelserne og ladestikket før servicering af maskinen.
- Oplad ikke batterierne med beskadiget ledning. Foretag ikke ændringer af stikket.

Hvis opladerens strømledning er beskadiget eller knækket, skal den udskiftes af producenten eller dennes servicetekniker eller en tilsvarende kvalificeret person for at undgå ulykker.

- Må ikke bruges udendørs. Opbevar maskinen indendørs.
- Roterende pude/børste, hold hænderne væk.

**⚠ ADVARSEL:** Magnetfelt fare. Magnetisk pudedrev/børste kan forstyrre pacemakers eller medicinske implantater.

Maskinen kan være udstyret med teknologi, der automatisk kommunikerer over et cellulært netværk. Hvis maskinen skal bruges, hvor cellulær telefonanvendelse er begrænset på grund af bekymringer over udstyrsinterferens, bedes du kontakte en Tennant-repræsentant for oplysninger om, hvordan du deaktiverer den cellulære kommunikationsfunktion.

### SIKKERHEDSHENSYN:

#### 1. Brug ikke maskinen:

- Med mindre du er trænet og autoriseret.
- Med mindre du har læst og forstået vejledningen.
- Med mindre du er mentalt og fysisk i stand til at følge maskinvejledningen.
- Under indflydelse af alkohol eller lægemidler.
- Under brug af mobiltelefon eller andre typer elektronisk udstyr.
- Hvis de rigtige arbejdsforhold ikke er til stede.
- Udendørs. Maskinen er kun beregnet til indendørs brug.
- I områder med brændbare dampe/væsker eller antændeligt støv.
- Med puder eller tilbehør, der ikke er leveret eller godkendt af Tennant. Brug af andre puder kan udgøre en sikkerhedsrisiko.
- I områder med risiko for nedfaldende genstande.
- I områder, der er for mørke til sikkert at kunne se kontrolfunktionerne eller betjene maskinen.

#### 2. Før maskinen betjenes:

- Tjek maskinen for væskelækager.
- Sørg for, at alle sikkerhedsindretninger er på plads og fungerer korrekt.

#### 3. Ved betjening af maskinen:

- Brug den kun som beskrevet i denne vejledning.
- Rapportér straks fejl og beskadigelser på maskinen.
- Bær lukket arbejdsfodtøj, der ikke kan glide.
- Reducer hastigheden ved drejning.
- Kør langsomt på hældninger og glatte steder.
- Skrub ikke på hældninger på over 9%, og transporter ikke maskinen på hældninger, der overstiger 21%.
- Følg lokale retningslinjer om sikkerhed med hensyn til våde gulve.
- Følg instruktionerne på kemikaliebeholderne angående blanding, håndtering og bortskaffelse.
- Medtag ikke passagerer i maskinen.
- Vær forsigtig når maskinen bakkes.
- Børn og ikke autoriserede personer skal holdes væk fra maskinen.
- Maskinen må ikke bruges som legetøj.

4. Før maskinen forlades eller serviceres:
- Stands maskinen på et plant sted.
  - Aktiver parkeringsbremsen, hvis den findes.
  - Sluk maskinen og fjern nøglen.
5. Når der udføres servicearbejde på maskinen:
- Afbryd batteriforbindelserne og ladeledningen, før der arbejdes på maskinen.
  - Alt arbejde skal foregå ved tilstrækkeligt lys og udsyn.
  - Al reparation skal udføres af uddannet personale.
  - Brug reservedele, der er fremstillet af Tennant, eller godkendte dele af tilsvarende kvalitet.
  - Maskinens originale design må ikke laves om.
  - Maskinen må ikke løftes op med donkraft.
  - Undgå dele i bevægelse. Undgå at bære løst siddende tøj, smykker, og sæt langt hår op.
  - Tag ikke den eksterne opladers jævnstrømsledning ud af stikket på maskinen, mens opladeren er aktiv. Der kan opstå en lysbue. Hvis opladeren skal afbrydes under opladningen, skal netledningen først frakobles.
  - Brugen af ikke-kompatible batteriopladere kan beskadige batteripakker og udgøre en potentiel brandfare.
  - Kontroller regelmæssigt ladeledningen for beskadigelse.
  - Hold området godt udluftet.
  - Undgå kontakt med batterisyre.
  - Hold alle metalobjekter væk fra batterierne.
  - Tænd ikke for maskinen, og undgå at spraye den eller gøre den våd.
  - Brug en hejs eller lignende assistance ved løftning af batterier.
  - Installation af batteri skal udføres af faglært personale.
  - Brug personlige værnemidler efter behov og i det omfang, der er anbefalet i denne vejledning.
6. Når maskinen læses af/på en lastvogn eller trailer:
- Tøm tankene før læsning af maskinen.
  - Brug en rampe, lastvogn eller trailer, der kan holde til den samlede vægt af maskine og fører.
  - Betjen ikke maskinen på en rampehældning, der overstiger 21%.
  - Brug et spil, hvis rampehældningen overstiger 21%.
  - Sænk skrubbekovedet og gummiskraberen, før maskinen fastspændes.
  - Afbryd maskinen og fjern nøglen.
  - Aktiver parkeringsbremsen, hvis den findes.
  - Bloker maskinens hjul.
  - Brug fastspændingsstroppe til at fastgøre maskinen.



Af sikkerhedshensyn: Brug beskyttelseshandsker.



Af sikkerhedshensyn: Brug øjenbeskyttelse.

## SIKKERHEDSMÆRKATER

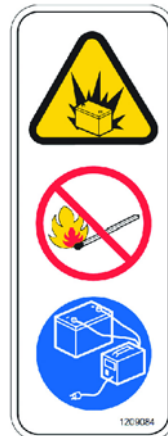
Sikkerhedsmærkaterne er anbragt på maskinen på de angivne steder. Udskift/påsæt mærkater, hvis de mangler, bliver beskadigede eller ugyldige.



**ADVARSELSMÆRKAT - Brændbare materialer eller reaktive metaller kan forårsage eksplosion eller brand. Undgå at opsamle dem.**  
Er placeret på siden af kontrolpanelet.



**SIKKERHEDSMÆRKAT - Læs vejledningen før betjening af maskinen.**  
Er placeret på siden af kontrolpanelet.



**ADVARSELSMÆRKAT - Batterierne udsender brintgas. Herved kan der opstå eksplosion eller brand. Maskinen må ikke komme i nærheden af gnister og åben ild ved opladning.**  
Sidder på kontrolpanelet og undersiden af genindvindingstanken.



**ADVARSELSMÆRKAT - Brændbare materialer kan forårsage eksplosion eller brand. Brug ikke brændbare materialer i tanken(e).**

Anbragt på bagsiden af låget på opløsningstanken.



**ADVARSELSMÆRKAT - Roterende pude. Hold hænderne på afstand.**

(model med skiveskrubbehoved)



**ADVARSELSMÆRKAT - Roterende pude. Hold hænderne på afstand.**

Anbragt på model med cylindrisk børsteskrubbehoved.



**ADVARSELSMÆRKAT - Magnetfelt fare. Magnetisk pudedrev/børste kan forstyrre pacemakers eller medicinske implantater.**

Sidder på Insta-Click magnetpudedrev/børste.



**ADVARSELSMÆRKAT - Oplad ikke batterierne med beskadiget ledning. Du kan få elektrisk stød. Afbryd opladerledningen før servicering.**

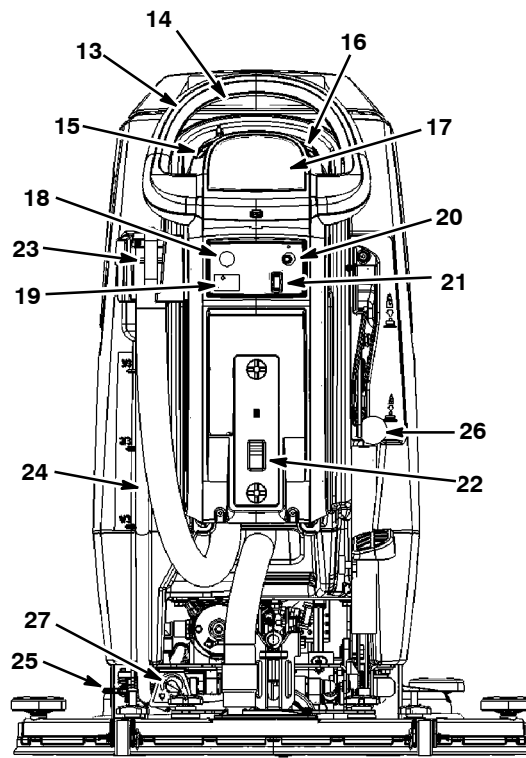
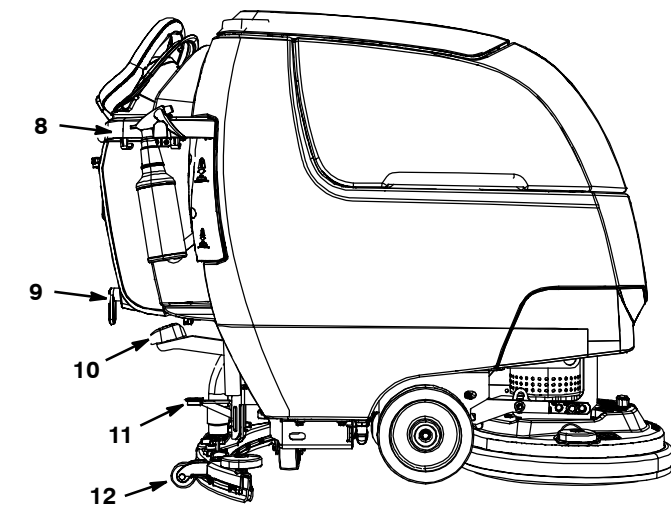
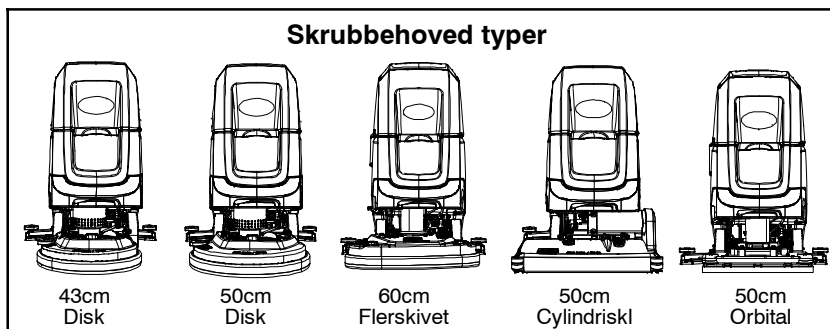
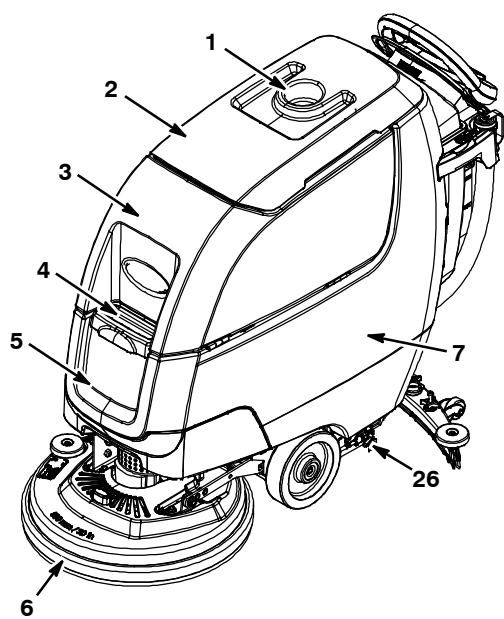
Er placeret på den kontrolpanelet.



**ADVARSEL: Elektrisk fare**  
**Frakobl batterikablerne, før maskinen serviceres.**

Anbragt på kredsløbspanelet.

MASKINKOMPONENTER



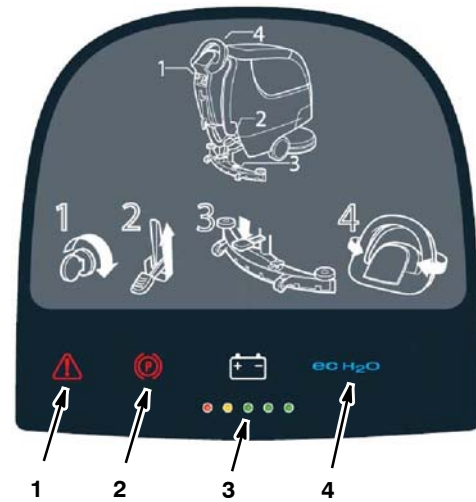
- |   |  |
|---|--|
| <ul style="list-style-type: none"> <li>1. Kopholder/bakke</li> <li>2. Dæksel til genindvindingstank</li> <li>3. Genindvindingstank</li> <li>4. Opløsningstank fyldningspunkt</li> <li>5. Vaskemiddeltank</li> <li>6. Skrubbehoved</li> <li>7. Batterirum</li> <li>8. Tilbehør gelænder(e)</li> <li>9. Kroge til ledning til indbygget batterioplader</li> <li>10. Løftepedal til skrubbehoved</li> <li>11. Gummiskraber fodpude</li> <li>12. Gummiskraberenhed</li> </ul> | <ul style="list-style-type: none"> <li>13. Kontrolhåndtag</li> <li>14. Startbøjle</li> <li>15. Hastighedsregulator (køremodel)</li> <li>16. Fremad/Bakkehåndtag (køremodel)</li> <li>17. Kontrolpanel display</li> <li>18. NØDSTOPKNAP</li> <li>19. Timetæller</li> <li>20. Tændingsnøgle</li> <li>21. ec-H2O on/off kontakt (mulighed)</li> <li>22. Stik til ekstern batterioplader</li> <li>23. Afløbsslange til genindvindingstank</li> <li>24. Vaskemiddeltankniveau/Aftapningslange</li> <li>25. Parkeringsbremse</li> <li>26. Nedadgående trykhåndtag (T300e ekstraudstyr)</li> <li>27. Knap til regulering af vaskemiddeltilførsel (T300e)</li> </ul> |
|---|--|

## SYMBOLER FOR MASKINBETJENING

	Hurtig hastighed (køremodel)
	Langsom hastighed (køremodel)
	Fremad/Bakkehåndtag (køremodel)
	Til
	Fra
	ec-H2O skrubning (mulighed)
	Batteriopladning
	Må ikke løftes ved tilbehør gelænder(e)
	Må ikke trædes på
	Dobbelt nedadgående tryk (T300e)
	Parkeringsbremse
	Intet vaskemiddel (ec-H2O option)
	Vandtemperatur (ec-H2O option)
	Vaskemiddeltilførsel (T300e)
	Ingen vaskemiddeltilførsel (T300e)
	Kredsløbsafbryder

## KONTROLPANELKOMPONENTER

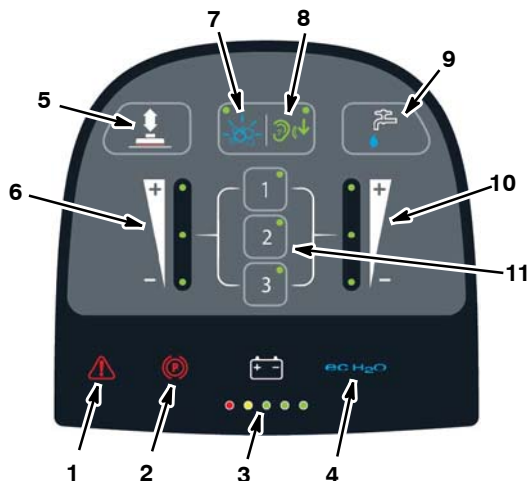
### T300e Model Kontrolpanel



1. **Serviceindikator** - Lyser når der registreres en maskin- eller oplader- fejl.
2. **Parkeringsbremse indikator** - Lyser når parkeringsbremsen er aktiveret. For at slukke indikator, deaktiver parkeringsbremsehåndtaget tæt på det venstre baghjul.
3. **Batteri afladningsindikator (BDI)** - Batteri afladningsindikator er til to funktioner. Ved normal skrubbeindstilling viser det opladningsniveauet på batterierne. Den giver også, samtidig med at serviceindikator blinker, specifikke LED koder når der registreres en fejl på en maskine eller oplader.
4. **ec-H2O indikator (mulighed)** - Lyser blå når et ec-H2O system er aktiveret og fungerer normalt.

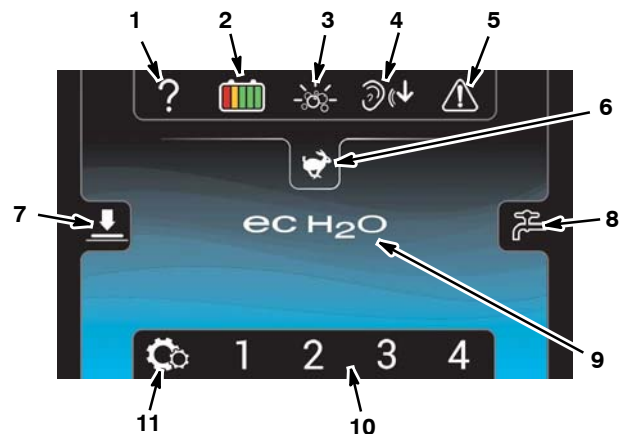


T300 Model med membran kontrolpanel



1. **Serviceindikator** - Lyser når der registreres en maskin- eller oplader-fejl.
2. **Parkeringsbremse indikator** - Lyser når parkeringsbremsen er aktiveret. For at slukke indikator, deaktiver parkeringsbremsehåndtaget tæt på det venstre baghjul.
3. **Batteri afladningsindikator (BDI)** - Batteri afladningsindikator er til to funktioner. Ved normal skrubbeindstilling viser det opladningsniveauet på batterierne. Den giver også, samtidig med at serviceindikator blinker, specifikke LED koder når der registreres en fejl på en maskine eller oplader.
4. **ec-H<sub>2</sub>O indikator (mulighed)** - Lyser blåt når et ec-H<sub>2</sub>O system er aktiveret og fungerer normalt.
5. **Nedadgående tryk justeringsknop** - Tryk på knappen for at justere det nedadgående tryk mellem lav, medium eller høj.
6. **Nedadgående tryk indikator** - Viser nedadgående tryk indstilling.
7. **Alvorligt Miljø on/off knap (ec-H<sub>2</sub>O mulighed)** - Tryk på knappen for at frigive vaskemiddel når det er nødvendigt til meget beskidte miljøer.
8. **Lavt støjniveau indstilling on/off knap (Mulighed)** - Tryk på knappen for at reducere larmen fra vakuummotoren på områder hvor der skal være et lavt støjniveau.
9. **Vaskemiddel justeringsknop** - Tryk på knappen for at justere mængden af vaskemiddel fra lav, medium, høj eller til at lukke helt for det.
10. **Vaskemiddelmængde indikator** - Viser vaskemiddelmængde indstilling.
11. **Zoneindsstillingsknapper** - Maskinen har tre fabriks- standard zoneindstillinger til hurtig betjening. Fabriks- zoneindstillingerne er konfigureret med forskellige vaskemiddelmængder, nedadgående tryk og maksimale skrubbehastigheder.

T300 Model med Pro-Panel Kontroller (LCD - Liquid Crystal Display)



1. **Hjælp ikon** - Til førstegangsbrugere. Brug til at vise sprog, identificere kontrol panel symboler og se start-up videoer.
2. **Batteriafladningsindikator (BDI)** - Viser afladningsniveauet på batterier.
3. **Alvorligt Miljø ikon (ec-H<sub>2</sub>O mulighed)** - Tryk på ikonet for at frigive vaskemiddel når det er nødvendigt til meget beskidte miljøer.
4. **Lavt støjniveau indstilling ikon (Mulighed)** - Tryk på ikonet for at reducere larmen fra vakuummotoren på områder hvor der skal være et lavt støjniveau.
5. **Serviceindikator** - Lyser og begynder at blinke når der registreres en maskin- eller oplader- fejl.
6. **Maksimal skrubbehastighed ikon** - Tryk på ikonet for at justere den maksimale skrubbehastighed. Kun tilgængelig i supervisorindstilling.
7. **Nedadgående tryk ikon** - Tryk på ikonet for at justere det nedadgående tryk mellem lav, medium eller høj.
8. **Vaskemiddel ikon** - Tryk på ikonet for at justere mængden af vaskemiddel fra lav, medium, høj eller til at lukke helt for det.
9. **ec-H<sub>2</sub>O indikator (mulighed)** - ec-H<sub>2</sub>O ikonet vises når ec- H<sub>2</sub>O systemet er aktiveret og fungerer normalt.
10. **Zoneindsstillinger** - Maskinen har fire zoneindstillinger til hurtig betjening. Fabriks- zoneindstillingerne er konfigureret med forskellige vaskemiddelmængder, nedadgående tryk og maksimale skrubbehastigheder.
11. **Indstillinger ikon** - Giver adgang til træningsvideoer, software oplysninger, batteritypevalg og supervisor kontroller. En supervisor kan oprette brugere med operatør login ID som er i stand til at programmere maskinens indstillinger med lock- out funktion.

## INSTALLATION AF BATTERIER

**⚠ ADVARSEL:** Batterierne udsender brintgas. Herved kan der opstå eksplosion eller brand. Maskinen må ikke komme i nærheden af gnister og åben ild ved opladning.

**FOR SIKKERHED:** Når en maskine serviceres skal der bæres personligt beskyttelsesudstyr. Undgå kontakt med batterisyre.

### BATTERISPECIFIKATIONER

To 12 volt serieforbundne batterier.

Kontakt distributøren eller Tennant for batterianbefalinger.

**FOR SIKKERHED:** Stop på et vandret sted, aktivér parkeringsbremsen (hvis den findes), sluk for maskinen og fjern nøglen, før maskinen forlades eller serviceres.

1. Løft genindvindingstanken for at få adgang til batterirummet (Figur 1).

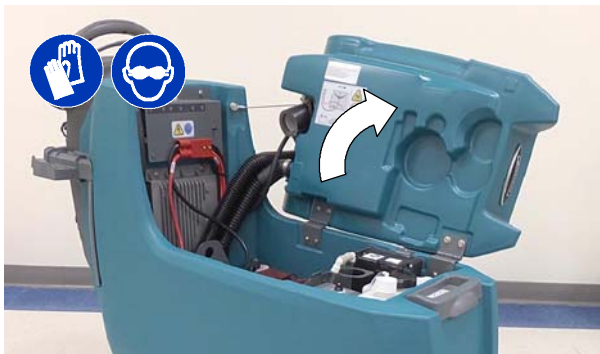


FIG. 1

2. Installer forsigtigt batterierne i batterirummet, og få om nødvendigt assistance. Arranger batterierne som vist (figur 2).

**FOR SIKKERHED:** Brug en hejs eller lignende assistance ved løftning af batterier.

3. Med brug af de medfølgende batteripoldæksler skal du slutte kablerne til batteripolerne som vist (figur 2). Tilslut maskinens sorte (-) batterikabel til sidst. Brug isoleret værktøj, når du arbejder tæt ved batterier.

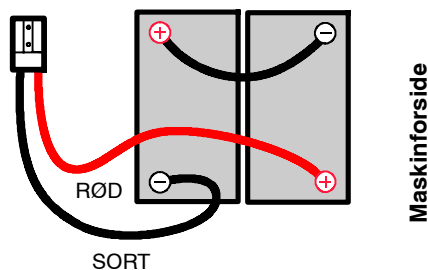


FIG. 2

**VIGTIGT:** Sørg for, at indstillingen af opladeren er korrekt for batteritypen før opladning. Se BATTERIOPLADERINDSTILLINGER.

## BATTERIPAKKE UDLØFTNINGSBAKKE (Mulighed)

Modeller udstyret med batteri udløftningsbakke til hurtig eller tit udskiftning af batteripakke.

**FOR SIKKERHED:** Stop på et vandret sted, aktivér parkeringsbremsen (hvis den findes), sluk for maskinen og fjern nøglen, før maskinen forlades eller serviceres.

**⚠ ADVARSEL:** Batterierne udsender brintgas. Herved kan der opstå eksplosion eller brand. Maskinen må ikke komme i nærheden af gnister og åben ild ved opladning.

1. Træk batterikablet ud af stikket på maskinen (Figur 3).



FIG. 3

**FOR SIKKERHED:** Når en maskine serviceres skal der bæres personligt beskyttelsesudstyr. Undgå kontakt med batterisyre.

2. Brug en godkendt løfterem som støtter vægten af batteripakken, sæt remmene på de to løfterammer som vist. Brug en hejs som kan holde vægten på batteripakken og løft batteripakken til og fra maskinen. Hold en hånd på batteri udløftningsbakken når der løftes, for at give stabilitet (Figur 4).

Inden en batteripakke løftes, skal det sikres at batterierne er fastgjort til batteri løftebakken med løfteremmen som vist (Figur 4).



FIG. 4

3. Sæt batterikablets stik i igen efter installation af batteripakken.

---

## MASKINENS FUNKTION

---

### Almindelig skrubning:

Når den almindelige skrubbeindstilling bruges, flyder der vand og vaskemiddel fra tanken ud på gulvet og de roterende børste(r)/pude(r) skrubber gulvet rent. Efterhånden som maskinen bevæger sig fremad, skraber gummiskrabereren med vakuumsugning det snavsede vaskemiddel fra gulvet ind i genindvindingstanken.

### ec-H2O NanoClean Teknologi (mulighed):

Når der bruges ec-H2O NanoClean teknologi, løber almindeligt vand gennem et modul hvor det elektrisk bliver omdannet til vaskemiddel. Det elektrisk konverterede vand angriber snavs, så maskinen nemt kan skrubbe det frigjorte overflademateriale væk. Det konverterede vand bliver derefter til normalt vand i genindvindingstanken.

---

## OPLYSNINGER OM BØRSTER OG PUDER

---

De bedste resultater opnås, når den rigtige type børste eller pude anvendes til rengøringsopgaven. Neden for findes en liste med børster og puder, og her vises også, hvilke anvendelser de er bedst egnede til.

*BEMÆRK: Mængden og typen af snavs spiller en vigtig rolle for, hvilken type børster eller puder der skal anvendes. Kontakt en Tennant-repræsentant angående bestemte anbefalinger.*

### **Skrubbebørste af blødt nylon (hvid) -**

Anbefales til rengøring af overfladebehandlede gulve uden at fjerne finish. Renser uden at ridse.

### **Skrubbebørste af polypropylen (sort) -**

Denne generelt anvendelige børste af polypropylen bruges til at skrubbe lettere sammenpresset snavs. Denne børste fungerer godt til vedligeholdelse af beton, træ og fugede flisegulve.

### **Skrubbebørste med stærkt slibende trådbørster (grå) -**

Nylonfibre, der er imprægnerede med slibende korn til fjernelse af pletter og snavs. Stærk virkning på enhver overflade. Virker godt ved ansamlinger, fedt eller dækmærker.

### **Polérpude (hvid) -**

Bruges til at vedligeholde højglanspolerede eller blankslebne gulve.

**Polérpude (rød) -** Bruges til lettere skrubning uden at fjerne finish.

**Skrubbepude (blå) -** Bruges til mellemsvær til kraftig skrubning. Fjerner snavs, spild og ridser og efterlader en ren overflade til ny behandling.

**Slibepude (brun) -** Bruges til fjernelse af gulvfinish, så gulvet er klar til ny behandling.

**Kraftig slibepude (sort) -** Bruges til effektiv fjernelse af gulvfinish/lakforsegler eller meget kraftig skrubning.

**Pude til forbehandling (Maroon) -** Bruges til effektiv kemikaliefri fjernelse af gulvfinish for at forbehandle gulvet til ny belægning.

## MASKINOPSTILLING

### PÅSÆTNING AF GUMMISKRABERENHED

**FOR SIKKERHED: Stop på et vandret sted, aktivér parkeringsbremsen (hvis den findes), sluk for maskinen og fjern nøglen, før maskinen forlades eller serviceres.**

1. Løft gummiskraber monteringsramme til den løftede position. Placer tå under pedal for at løfte (Figur 5).



FIG. 5

2. Monter gummiskraberenheden på drejebeslaget til gummiskraber som vist (Figur 6). Stram håndtagene for at sikre gummiskraber til rammen.



FIG. 6

3. Tilslut vakuumslangen til gummiskraber (Figur 7).

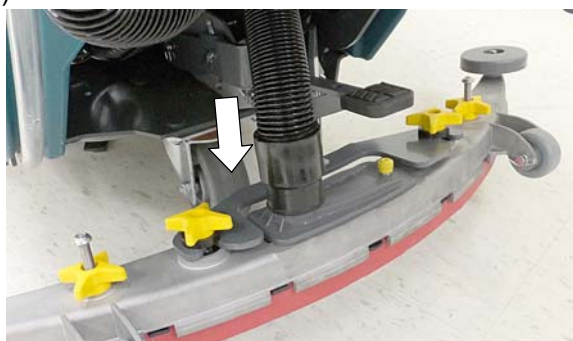


FIG. 7

### INSTALLATION AF BØRSTE/PUDE - 3 Lug Disk (T300e)

**FOR SIKKERHED: Stop på et vandret sted, aktivér parkeringsbremsen (hvis den findes), sluk for maskinen og fjern nøglen, før maskinen forlades eller serviceres.**

1. Træd ned på løftepedalen til skrubbehovedet for at hæve det fra gulvet (Figur 8).



FIG. 8

2. Sæt puderne på pudedrevene før drevene installeres. (Figur 9). Fastgør puden med midterlåsen.

**FOR SIKKERHED: Betjen ikke maskinen med puder eller tilbehør, der ikke er leveret eller godkendt af Tennant. Brug af andre puder kan udgøre en sikkerhedsrisiko.**

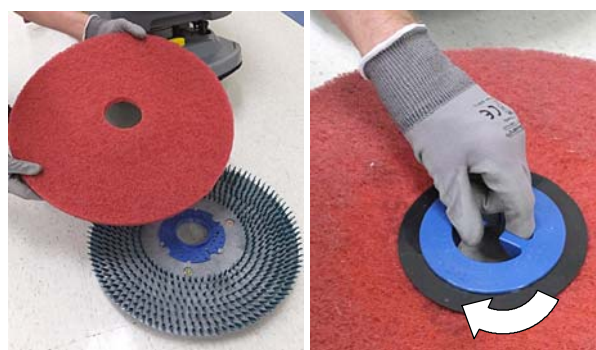


FIG. 9

3. Enkelt disk model - Placer de tre lugs i motorhuben og giv pudedrevet/børsten en hurtig drejning mod urets retning (Figur 10). Se skrubbehoved vinduet for at tilrette lugs.



FIG. 10

Model med flere diske - Drej børstemotoren indtil lug med fjederklips kan ses. Placer de tre lugs i motorhuben og giv pudedrevet/børsten en hurtig drejning mod fjederklipsen (Figur 11). Se skrubbehoved vinduet for at tilrette lugs.

**BEMÆRK:** Venstre og højre diske sidder fast i modsatte retninger.



FIG. 11

4. Enkelt børste model - Hvis du vil fjerne pudedrev/børste, skal du trykke ned på motornavets låsestift og dreje pudedrev/børste med uret (Figur 12).



FIG. 12

Flere diske model - For at fjerne pudedrev/børste, skal du tage fat i disken og dreje den i den viste retning (Figur 13).



FIG. 13

### INSTALLATION AF BØRSTE/PUDE - Insta-Click Magnetisk Disk

**FOR SIKKERHED:** Stop på et vandret sted, aktivér parkeringsbremsen (hvis den findes), sluk for maskinen og fjern nøglen, før maskinen forlades eller serviceres.

**⚠ ADVARSEL:** Magnetfelt fare. Magnetisk pudedrev/børste kan forstyrre pacemakers eller medicinske implantater.

1. Træd ned på løftepedalen til skrubbehovedet for at hæve det fra gulvet (Figur 14).



FIG. 14

2. Sæt puderne på pudedrevene før drevene installeres. (Figur 15). Fastgør puden med midterlåsen.

**FOR SIKKERHED:** Betjen ikke maskinen med puder eller tilbehør, der ikke er leveret eller godkendt af Tennant. Brug af andre puder kan udgøre en sikkerhedsrisiko.

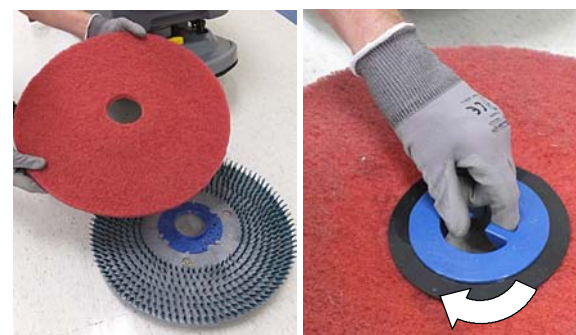


FIG. 15

3. Placer pudedrevet/børste under skrubbehovedet og løft på plads. Insta-Click pudedrev/børste vil automatisk klikke på plads (Figur 16).



FIG. 16

4. For at fjerne pudedrev(ene) børste(r), løft skrubbehovedet og tryk på den gule knap med foden eller hånden (Figur 17). Pudren vil falde ned på gulvet.

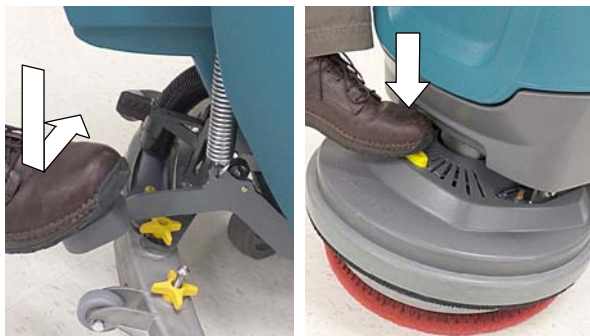


FIG. 17

### INSTALLATION AF PUDE - Orbital

For den bedste rengøringsydelse og for at undgå beskadigelse af pudedrevet eller gulvet, skal der altid bruges bagpuder med arbejdsputer (Figur 18).

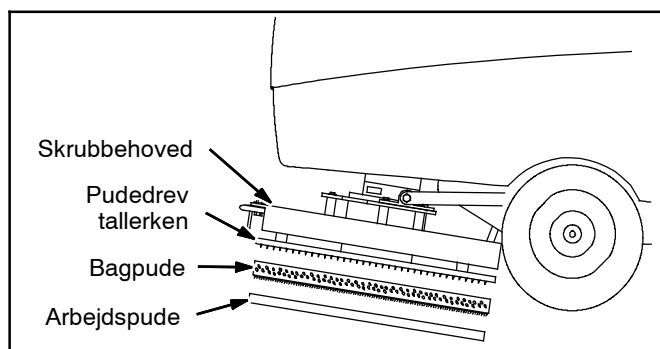


FIG. 18

**FOR SIKKERHED: Stop på et vandret sted, aktivér parkeringsbremsen (hvis den findes), sluk for maskinen og fjern nøglen, før maskinen forlades eller serviceres.**

1. Træd ned på løftepedalen til skrubbehovedet for at hæve det fra gulvet (Figur 19).



FIG. 19

2. Installer bagpuden med stropperne udad, mod bunden af skrubbehovedet (Figur 20). Sørg for, at pudren er centreret på pudedrevet.



FIG. 20

3. Sæt arbejdsputen fast på bagpuden (Figur 21).



FIG. 21

### UDSKIFTNING AF CYLINDRISKE BØRSTER

**FOR SIKKERHED: Stop på et vandret sted, aktivér parkeringsbremsen (hvis den findes), sluk for maskinen og fjern nøglen, før maskinen forlades eller serviceres.**

1. Træd ned på løftepedalen til skrubbehovedet for at hæve det fra gulvet (Figur 22).



FIG. 22

- Fjern snavsebakken ved at trække den ud fra skrubbehovedet (Figur 23).

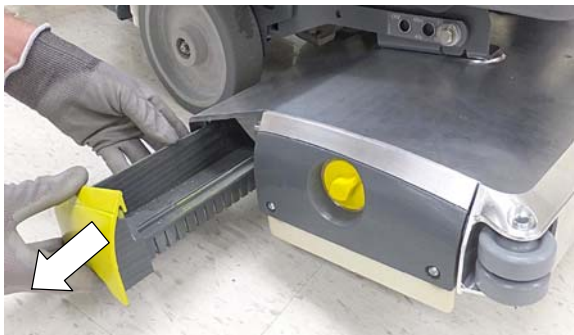


FIG. 23

- Fjern pladen fra skrubbehovedet ved at skrue det gule håndtag af (Figur 24).



FIG. 24

- Lad børsterne glid ind i skrubbehovedet og tilslut enderne på hver børste (Figur 25).

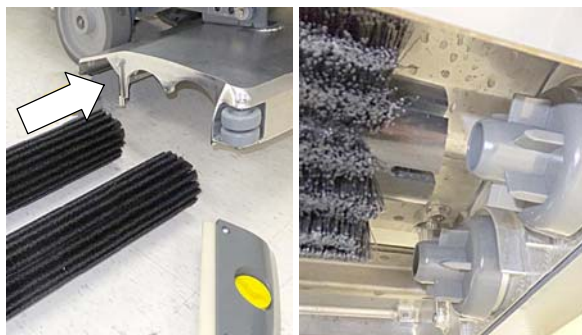


FIG. 25

- Slut pladen til børsten, og sæt pladen på igen. Tjek at pladekroge er tilsluttet inden håndtaget strammes (Figur 26).



FIG. 26

- Sæt snavsebakken tilbage.

## FYLDNING AF VASKEMIDDELTANKEN

**FOR SIKKERHED:** Stop på et vandret sted, aktivér parkeringsbremsen (hvis den findes), sluk for maskinen og fjern nøglen, før maskinen forlades eller serviceres.

Tag låget af vaskemiddeltanken og fyld den op. Stands påfyldningen af tanken når niveauet når op til "3/3" mærket (Figur 27).

**ec-H<sub>2</sub>O Skrubning** - Brug kun koldt rent vand (mindre end 21°C). Brug ikke varmt vand, og tilsæt ikke nogen form for konventionelle gulvrenørgøringsmidler. Der vil opstå en ec-H<sub>2</sub>O system fejl hvis der tilføjes rengøringsmidler.

**Normal skrubning** - Brug varmt vand (60°C maksimum). Hæld et anbefalet rengøringsmiddel i vaskemiddeltanken svarende til det angivne blandingsforhold på beholderen.

*BEMÆRK: Brug ikke ec- H<sub>2</sub>O- systemet, når der er almindelige rengøringsmidler i vaskemiddeltanken. Tøm, skyl og fyld vaskemiddeltanken med rent, koldt vand før betjening af ec- H<sub>2</sub>O- systemet.*

**⚠ ADVARSEL:** Brændbare materialer kan forårsage eksplosion eller brand. Brug ikke brændbare materialer i tanken(e).

**BEMÆRK:** Til almindelig skrubning brug kun almindelige, godkendte rengøringsmidler. Skade på maskinen på grund af brug af forkert rengøringsmiddel gør producentens garanti ugyldig.



FIG. 27

Opløsningstankens fyldepunkt er udstyret med to slangeklips til at holde slangen på plads ved påfyldning. De to klips har forskellige diameter størrelser (Figur 28).

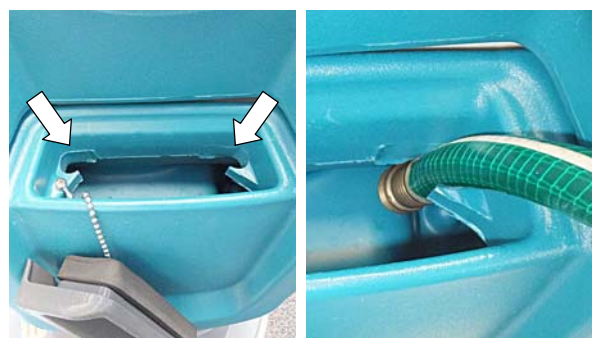


FIG. 28

### FYLDNING AF ALVORLIGT MILJØ TANKEN (T300 ec-H2O model mulighed)

ec-H2O NanoClean modellen kan leveres med den valgfrie Alvorligt Miljø indstilling. Den Alvorlige Miljø knap lader dig frigive rengøringsmiddel som kræves til rengøring af meget beskidte gulve.

1. Løft genindvindingstanken for at få adgang til Alvorligt Miljø tanken (Figur 29). Tøm tanken inden den løftes.



FIG. 29

2. Tag låget af tanken og tilføj den anbefalede mængde rengøringsmiddel, ufortyndet (Figur 30). Der må ikke tilføjes vand. Sæt låget på igen.



FIG. 30

**⚠ ADVARSEL: Brændbare materialer kan forårsage eksplosion eller brand. Brug ikke brændbare materialer i tanken(e).**

**BEMÆRK:** Brug kun kommercielt godkendte rengøringsprodukter i Alvorligt Miljø tanken. Brug ikke rengøringsmidler med d-limonene. Skade på maskinen på grund af brug af forkert rengøringsmiddel gør producentens garanti ugyldig.

**BEMÆRK:** For at undgå at maskinen løber tør for rengøringsmiddel anbefales det at den alvorlige miljø tank fyldes op når vaskemiddeltanken fyldes.

3. Juster blandingsforholdet i henhold til instruktionerne på rengøringsmidlet (Figur 31).



FIG. 31

### ec-H2O NanoClean VANDBLØDGØRINGSKASSETTE (ec- H2O model)

ec-H2O systemet er udstyret med en vandblødgøringskassette (Figur 32). Kassetten er beregnet til at beskytte maskinens dele fra mulig tilkalkning.

Vandblødgøringskassetten skal udskiftes enten når den når det maksimale vandforbrug eller når tiden siden den blev aktiveret overskrider grænsen.

Afhængigt af maskinens brug kan en ny kassette holde mellem 12 og 24 måneder.

Kontrolpanelet vil signalere en kode når det er tid til at udskifte kassetten. Se SERVICE INDIKATOR KODER for yderligere detaljer.



FIG. 32

Alle kassetter er markeret med en fremstillingsdato. Holdbarheden for en uåbnet kassette er et år fra fremstillingsdatoen. Når en ny kassette installeres skal ecH2O modultimeren nulstilles. Se ec-H2O NanoClean VANDBLØDGØRINGSKASSETTE UDSKIFTNING

**BEMÆRK:** Ved første brug eller udskiftning af pagtronen, vil ecH2O systemet automatisk fungere ved en højere gennemstrømningshastighed i op til 75 minutter.



### TILBEHØR GELÆNDER(E)

Maskinen er udstyret med en eller to gelændere som når hen over kontrolpanelet. På venstre side fungerer det også som en holder for slanger til tankene.

Gelænderne er designet til opbevare gummiskrabere, sprøjteflasker og andet tilbehør (Figur 33).



FIG. 33

J-kroge på undersiden af gelænderet til højre er til opbevaring af affaldsposer (Figur 34).



FIG. 34

**TILBEHØR KLIPS (valgfrit)** - Hvis modellen er udstyret med tilbehør klips, kan de nemt klemmes fast på gelænderne for at give yderligere opbevaringsplads (Figur 35).

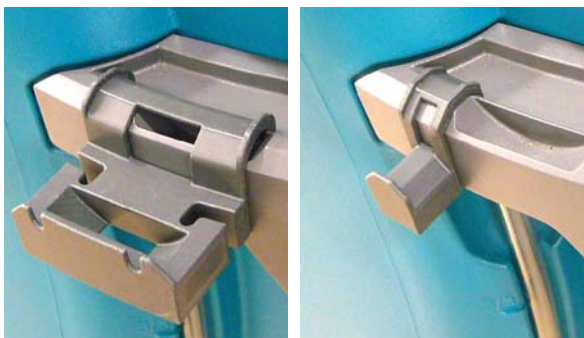


FIG. 35

For at installere tilbehør klips, skal de bare klemmes nedad indtil de klikker på plads. For at fjerne en klip, træk forsigtigt nedad for at frigøre den fra gelænderet. (Figur 36)

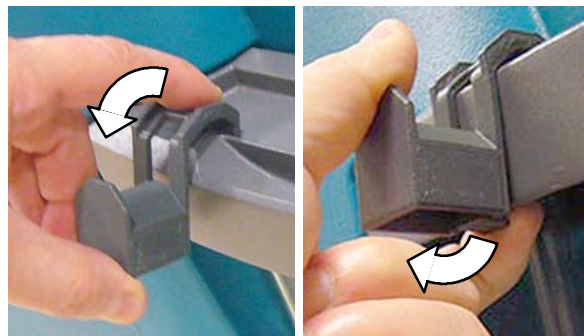


FIG. 36

De ekstra tilbehør klips giver plads til opbevaring af advarselsskilte, sprøjteflasker, gummiskrabere, affaldsposer og andet tilbehør (Figur 37).



FIG. 37



**BEMÆRK:** Maskinen må ikke løftes i gelænderne, der kan opstå beskadigelse.



**BEMÆRK:** Der må ikke trædes på gelænderne da de kan blive beskadiget.

## T300 KONTROLPANEL BETJENING

### T300 MODEL MED MEMBRAN KONTROLPANEL

Kontrolpanel betjening kan blive opsat med lockout funktion ved at bruge supervisor kontrol funktionen. Det vil forhindre operatøren i at gemme eller ændre zoneindstillinger. Se SUPERVISOR KONTROLLER instruktioner bag i manualen.

1. Drej nøglen til on ( I ) positionen for at starte maskinen.

Modeller udstyret med ec-H<sub>2</sub>O muligheden - ecH<sub>2</sub>O systemet vil automatisk blive tændt når maskinen startes. Et blått ec-H<sub>2</sub>O ikon vil komme frem på kontrolpanelet (Figur 38). Det viser at ecH<sub>2</sub>O systemet er tændt og klar til brug. For at slukke for ec-H<sub>2</sub>O systemet, tryk på ec-H<sub>2</sub>O kontakten under nøglen.

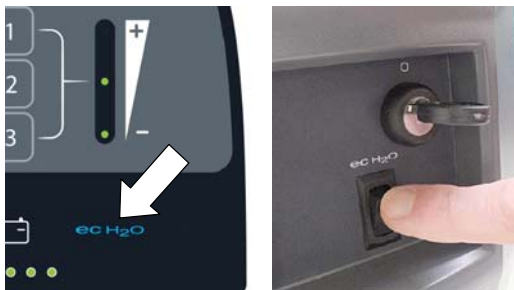


FIG. 38

2. Tryk på knappen til nedadgående tryk for at øge eller reducere det nedadgående tryk (Figur 39). Indikatoren til nedadgående tryk vil vise indstillingen. Et LED = Lavt tryk, to LED = Medium tryk, tre LED = Højt tryk.

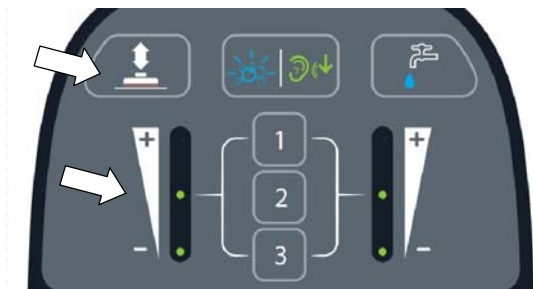


FIG. 39

3. Tryk på vaskemiddel strømningsknappen for at øge eller reducere strømningsmængden (Figur 40). Vaskemiddel strømningsindikatoren vil vise indstillingen. Ingen LED = Ingen strømning, Et LED = Lav strømning, to LED = Medium strømning, tre LED = Høj strømning.

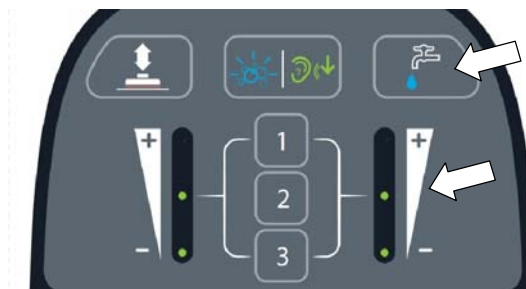


FIG. 40

4. Modeller udstyret med Alvorligt Miljø mulighed - Tryk på Alvorligt Miljø knappen en gang for at tilføje vaskemiddel i 30 sekunder (Figur 41). Et grønt LED i hjørnet vil blinke langsomt mens det tilføjes. I de sidste 5 sekunder, vil LED blinke hurtigt som en besked om at det næsten er færdigt. For vedblivende tilføjelse, tryk og hold knappen nede i 2 sekunder indtil LED grønt lys forbliver tændt. Tryk på knappen for at slukke for det.

Ikonet vil blinke blått når tanken til Alvorligt Miljø skal fyldes.

*BEMÆRK: Når den Alvorlige Miljø indstilling er aktiveret, øges strømning og nedadgående tryk automatisk til den høje indstilling. Når den deaktiveres går indstillinger tilbage til de originale indstillinger.*



FIG. 41

5. Modeller udstyret med Lavt-støjniveau muligheden - Tryk på knappen Lavt-støjniveau for at reducere lyden fra vakuump motoren (Figur 42). Et grønt LED i hjørnet vil blive tændt når det er aktiveret. Tryk på knappen for at slukke for det.

*BEMÆRK: Vandopsamling vil blive reduceret en smule når lavt-støjniveau er aktiveret.*



FIG. 42

6. Tryk på zoneindstillingsnumrene for hurtig betjening (Figur 43). De tre fabriks- zoneindstillinger er konfigureret med forskellige vaskemiddelmængder, nedadgående tryk.

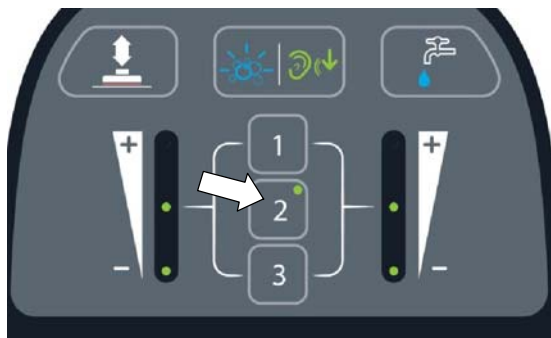


FIG. 43

For at ændre zoneindstillinger fra en bestemt skrubbeapplikation, konfigurere de nye zoneindstillinger og tryk og hold zoneknappen nede indtil den blinker tre gange for at gemme den nye zoneindstilling.

Zoneindstillingerne kan konfigurere de følgende kontroller:

- Nedadgående tryk
- Strømningshastighed
- Lavt støjniveau slået til eller fra (valgfri)
- ec-H<sub>2</sub>O indstilling slået til eller fra (valgfri)
- Alvorligt miljø slået til eller fra (valgfri).

**BEMÆRK:** Alvorligt Miljø indstillinger og ec-H<sub>2</sub>O indstillingen kan ikke konfigureres sammen.

7. Hvis en maskinefejl registreres så vil serviceindikatoren lyse og begynde at blinke (Figur 44). Se SERVICEINDIKATORKODER.

Hvis ec-H<sub>2</sub>O systemet registrerer en fejl, så vil ec-H<sub>2</sub>O ikonet blinke rødt. Se SERVICEINDIKATORKODER.

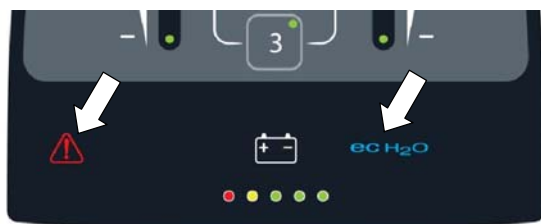


FIG. 44

ec-H <sub>2</sub> O INDIKATOR	TILSTAND
Solidt blå	Normal drift
Blinkende blå/rødt	Vandblødgøringskassette udløbet. Udskift patronen
Solidt eller blinkende rødt.	Se SERVICEINDIKATORKODER.

### T300 MODEL MED PRO-PANEL KONTROLKNAPPER

Der er to slags brugerindstillinger, som vil interface med operatør hjemmeskærmen:

**Operatørindstilling** - I stand til at bruge maskinen med tilladelser og restriktioner fra supervisor.

**Supervisorindstilling** - I stand til at bruge maskinen med brug af alle kontroller og konfigureringsstilladelser og restriktioner til operatørindstilling.

En ny maskine fra fabrikken vil automatisk starte i supervisorindstilling med en tildelt standard supervisor profil. For at konfigurere kontrolpane med tilladelser og restriktioner til operatørindstilling, se SUPERVISOR KONTROLLER instruktionerne bagerst i denne manual.

1. Drej tændingsnøglen til stillingen tændt (I) Ved start vil et Tennant logo først komme frem på skærmen efterfulgt af operatør hjemmeskærmen som vist nedenfor (Figur 45).



FIG. 45

På modeller udstyret med ec-H<sub>2</sub>O mulighed, vil ec-H<sub>2</sub>O ikonet komme frem midt på displayet. Det viser at ecH<sub>2</sub>O systemet er tændt og klar til brug. ecH<sub>2</sub>O systemet vil automatisk blive tændt når maskinen startes.

For at slukke for ec-H<sub>2</sub>O systemet, tryk på ec-H<sub>2</sub>O kontakten under nøglen. En streg over ikonet viser at ec-H<sub>2</sub>O systemet er deaktiveret (Figur 46).




FIG. 46

Når supervisor kontroller konfigureres til operatørindstilling, så vil der være en login skærm ved start (Figur 47). Indtast login nummer som du har fået af din supervisor og tryk på den grønne pil for at få adgang til operatør hjemmeskærmen. Se SUPERVISOR KONTROLLER instruktioner bag i manualen.



FIG. 47

2.  For førstegangsbrugere, tryk på hjælp ikonet på operatør hjemmeskærmen (Figur 45). Hjælp skærmen, vist nedenfor, vil lade dig vælge et andet sprog, hjælpe med at identificere kontrolpanel ikoner og se startinstruktionsvideoer. (Figur 48).

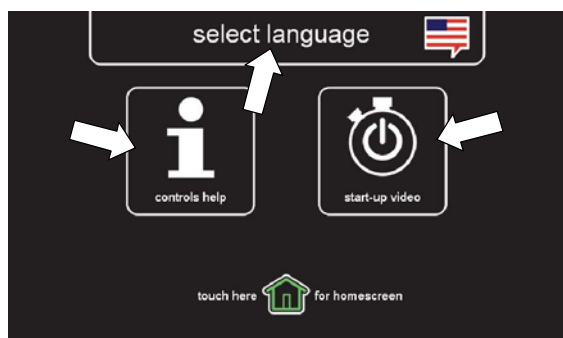




FIG. 48

 Tryk på hjemmeskærm ikonet for at gå tilbage til operatør hjemmeskærmen.

3.  Tryk nedadgående tryk ikonet for at vise skalaen for det nedadgående tryk (Figur 49). Tryk på (+) symbolet for at øge det nedadgående tryk. Tryk på (-) symbolet for at reducere det nedadgående tryk.

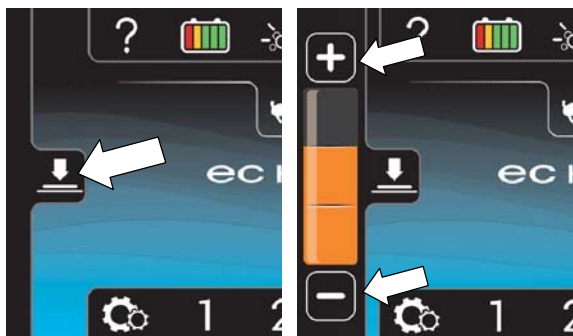



FIG. 49

4.  Tryk på strømningssikonet for at vise skalaen for strømmingen (Figur 50). Tryk på (+) symbolet for at øge strømmingen. Tryk på (-) symbolet for at reducere strømmingen eller slukke helt for det.

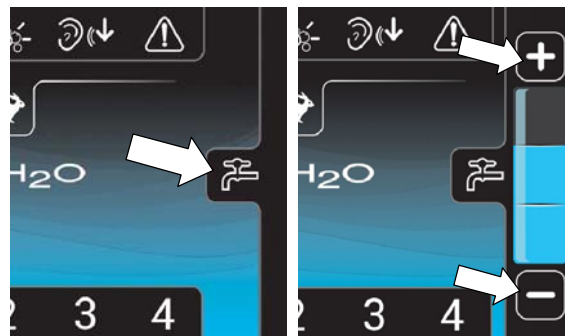



FIG. 50

5.  Modeller udstyret med kørsel - Tryk på maksimal skrubbehastighed ikonet for at vise hastighedsskalaen (Figur 51). Tryk på (+) symbolet for at øge den maksimale skrubbehastighed. Tryk på (-) symbolet for at reducere den maksimale skrubbehastighed. Kun tilgængelig i supervisorindstilling.

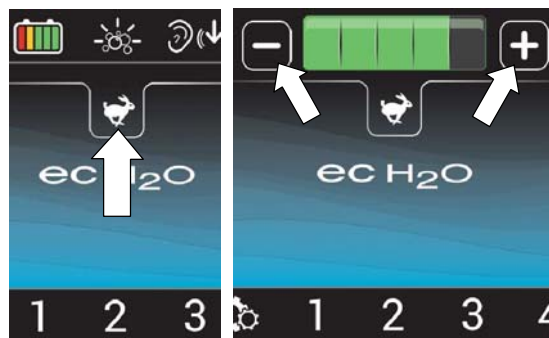



FIG. 51

6.  Modeller udstyret med Alvorligt Miljø mulighed - Tryk på Alvorligt Miljø knappen en gang for at tilføje vaskemiddel i 30 sekunder. Ikonet vil blive grønt og en timer der tæller ned fra 30 vil starte. For fortsat tilføjelse af vaskemiddel, tryk og hold ikonet nede i 2 sekunder indtil der vises en timer. Tryk på knappen for at slukke for det. (Figur 52). Ikonet vil blinke blåt når tanken til Alvorligt Miljø skal fyldes.

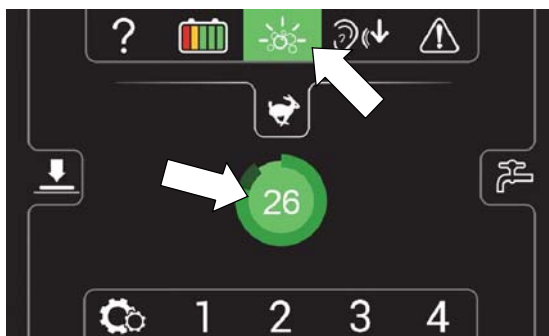



FIG. 52

7.  Modeller udstyret med Lavt- støjniveau muligheden - Tryk på knappen Lavt- støjniveau for at reducere lyden fra vakuum motoren på stille områder (Figur 53). Ikonet vil blive grønt når det er aktiveret. Tryk igen for at slukke for det.

**BEMÆRK:** Vandopsamling vil blive reduceret en smule når lavt- støjniveau er aktiveret.

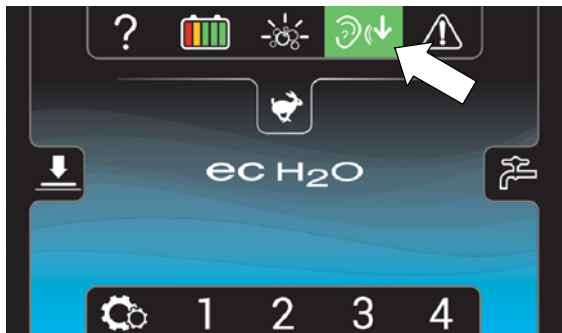


FIG. 53

8. Tryk på zoneindstillingsnumrene for hurtig betjening (Figur 54). Zonenummeret vil blive grønt når det er aktiveret. Fabriks- zoneindstillingerne er konfigureret med forskellige vaskemiddelmængder, nedadgående tryk og maksimale skrubbehastigheder.

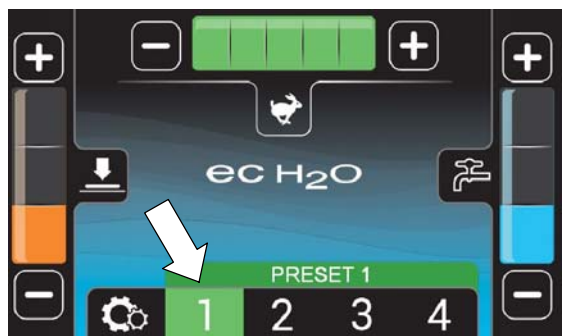


FIG. 54

For at ændre standard zoneindstillinger - Konfigurer de ønskede zoneindstillinger og tryk så og hold zonenummer knappen nede indtil den beder dig om at navngive zoneindstillingen. Vælg "ja" for at indtaste et nyt navn (Figur 55). Ved at vælge "nej", vi det forudindstillede navn blive fjernet.

**BEMÆRK:** Kun supervisor indstilling kan ændre zoneindstillingerne (Se SUPERVISOR KONTROLLER instruktionerne bagerst i manualen).

Zoneindstillingerne kan konfigurere de følgende kontroller:

- Nedadgående tryk
- Strømningshastighed
- Lavt støjniveau slået til eller fra (valgfri)
- Maksimal skrubbehastighed (køremodel)
- ec-H2O indstilling slået til eller fra (valgfri)
- Alvorligt miljø slået til eller fra (valgfri).

**BEMÆRK:** Alvorligt Miljø indstillinger og ec-H2O indstillingen kan ikke konfigureres sammen.



FIG. 55

Hvis zoneindstillinger er konfigureret til at skrubbe en lobby for eksempel, giv den navnet "LOBBY" (Figur 56). Tryk på den grønne pil for at indstille ny zoneindstillinger.



FIG. 56

Navnet vil blive vist over zoneindstillingsnummeret når der trykkes på zoneknappen (Figur 57). Gentag processen for andre zoner.

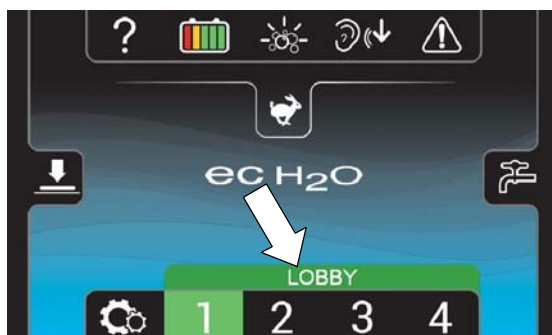



FIG. 57

9.  Tryk på indstillingsikonet på operator hjemmeskærmen for at gå videre til den følgende skræm (Figur 58). Knapper er forklaret som følgende.

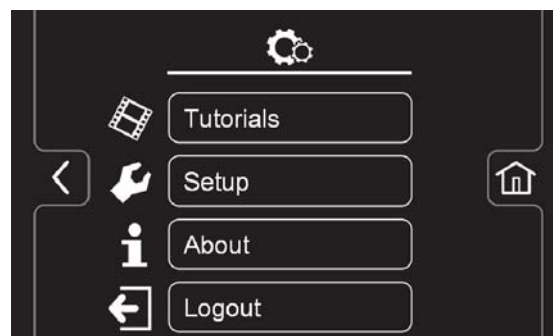



FIG. 58

 Informationsknap - Omfatter videoer om hvordan en bestemt handling udføres og vedligeholdelsesprocedurer. Tryk på videoikoner for at starte videoer. (Figur 59).

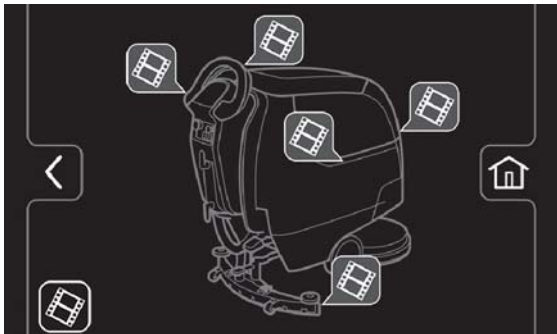




FIG. 59

 Opsætningsknap - Kræver at brugeren i supervisor indstilling for at få adgang til maskine opsætning. Se SUPERVISOR KONTROLLER instruktioner bag i manualen.

 Om knap - Omfatter maskinsystemer information.

 Logout knap - Påkrævet når supervisor kontroller er konfigureret med login numre. Se SUPERVISOR KONTROLLER instruktioner bag i manualen.


10.  Serviceindikator ikonet på hjemmeskærmen vil blinke gult eller rødt når en maskinfejl registreres. (Figur 60).



FIG. 60

Samtidig med en blinkende service indikator ikon, vil de følgende skærme komme frem for at vise problemet.

**Gul maskinfejl ikon** (Figur 61). Se SERVICE INDIKATORKODER for at diagnosticere maskinfejl.



FIG. 61

**Rød eller gul ec-H2O system fejlikon** (Figur 62). Se SERVICE INDIKATORKODER for at diagnosticere ec- H2O systemfejl.

Når ec-H2O system fejlikonet **blinker blåt og rødt**, skal vandblødgøringspatronen udskiftes. Se ec-H2O NanoClean VANDBLØDGØRINGSKASSETTE UDSKIFTNING



FIG. 62

**Gul parkeringsbremse ikon** (figur 63). Parkeringsbremsehåndtag skal frigøres inden betjening.



FIG. 63

Brug pilene øverst på skærmen til at gå igennem fejlskærmene.

## MASKINBETJENING

**SIKKERHEDSHENSYN:** Betjen ikke maskinen, medmindre betjeningsvejledningen er læst og forstået.

### TJEKLISTE FØR DRIFT

- Fej gulvet og fjern forhindringer.
- Kontroller også for beskadigelse og slitage på børsterner/puderne.
- Kontroller gummiskraberen for slitage og beskadigelse.
- Bekræft at genindvindingstanken er tom og skærmen og affaldsbakken er rene.
- Tjek skrubbehovedskørtet for slitage og beskadigelse.
- Cylindrisk børstemodel - bekræft skrubbehoved affaldsbakke er tom og ren.
- ec-H2O Skrubning: Bekræft at tanken kun er fyldt med rent koldt vand.
- ec-H2O Skrubning: Kontroller at alle almene vaskemidler er udtømt og skyllet af tanken.
- Kontroller, at maskinen fungerer korrekt.

### BETJENING AF MASKINEN

For T300 kontrolpanel betjeningsinstruktioner, se KONTROLPANEL BETJENING.

1. Udløs parkeringsbremsehåndtaget, hvis det findes (Figur 64).
2. Drej tændingsnøglen til stillingen tændt (I) (Figur 64).

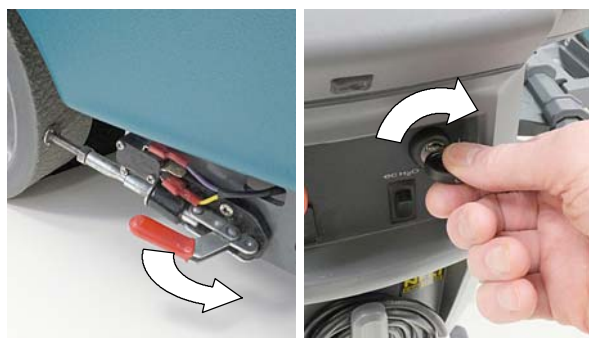


FIG. 64

3. ec-H2O modeller - ec-H2O systemet vil automatisk blive tændt når maskinen startes. For at slukke for ec-H2O systemet, tryk på ec-H2O kontakten under nøglen. (Figur 65).

**BEMÆRK:** Ved første brug eller udskiftning af patronen, vil ecH2O systemet automatisk fungere ved en højere gennemstrømningshastighed i op til 75 minutter.

**BEMÆRK:** Hvis der kommer vaskemiddel ind igennem ec-H2O systemet, skal der straks slukkes for ec-H2O systemet. Tøm tanken, fyld op igen med koldt vand og kør ec-H2O systemet for at skylle vaskemidlet ud.

T300e Modeller-  
T300 Modeller med Membran Kontrolpanel

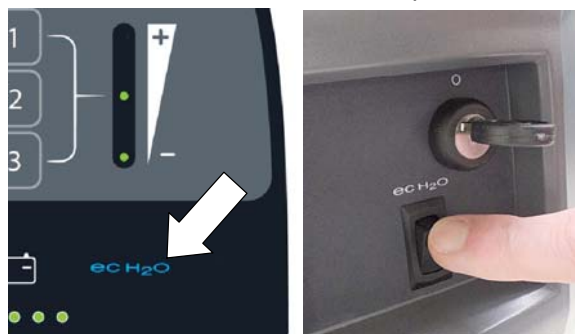


FIG. 65

ec-H2O INDIKATOR	TILSTAND
Solidt blå	Normal drift
Blinkende blå/rødt	Vandblødgøringskassette udløbet. Udskift patronen
Solidt eller blinkende rødt.	Se SERVICEINDIKATORKODER.

4. Træd ned på løftepedalen til skrubbehovedet for at sænke det ned til gulvet som vist (Figur 66).



FIG. 66

5. Sænk gummiskraberen ned til gulvet ved at træde på fodpedalen som vist (Figur 67). For at løfte gummiskraber, placer fod under fodpedalen og løft. Vakuummotoren vil starte når gummiskraberer er sænket.

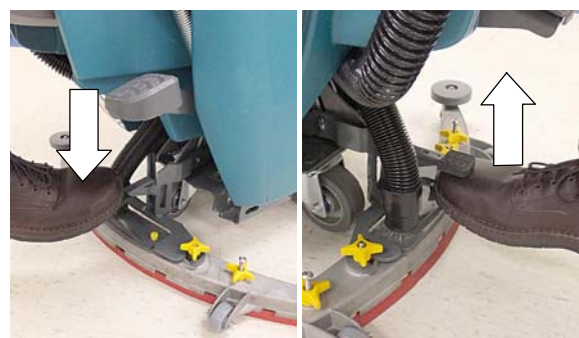


FIG. 67

6. For køremodeller skal du skubbe retningshåndtaget til forlæns position (figur 68). Træk retningshåndtaget bagud for at bakke maskinen.



FIG. 68

7. Træk i startbøjlen for at starte poleringen (figur 69).



FIG. 69

8. For køremodeller skal du justere poleringshastigheden ved at dreje hastighedsmåleren til den ønskede hastighed (figur 70).

For skubbemodeller skal du skubbe maskinen langsomt fremad. Den roterende børste vil hjælpe maskinen fremad.



FIG. 70

9. T300e ec-H2O model - For at justere gennemstrømningen ved ec-H2O skrubning, tryk på gennemstrømningsknappen på ec-H2O modulet (Figur 71). Et LED = Lav, to LED = Medium, tre LED = Høj.



FIG. 71

10. T300e model - For at justere vaskemiddeltilførslen ved almindelig skrubning, drej håndtaget der sidder under maskinen (Figur 72).

*BEMÆRK: Knappen til justering af vaskemiddel gennemstrømning er kun aktiv ved almindelig skrubning.*

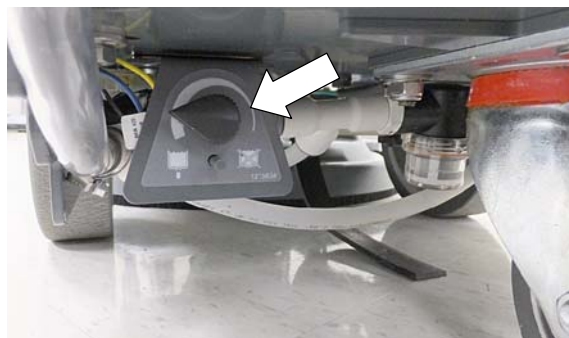


FIG. 72

11. T300e model mulighed - Når der kræves ekstra børstetryk til kraftigt tilsmudsede områder, skal du blot trække i det nedadgående håndtag (Figur 73).

*BEMÆRK: Frigør det nedadgående trykniveau når skrubbehovedet løftes.*



FIG. 73

12. Frigør startbøjlen, og hæv skrubbehovedet og gummiskraberen, når du vil stoppe skrubningen. Sluk for maskinen med nøglen, og aktivér parkeringsbremsen, hvis den findes.



## UNDER DRIFT

**⚠ ADVARSEL: Brændbare materialer eller reaktive metaller kan forårsage eksplosion eller brand. Undgå at opsamle dem.**

1. Lad hver skrubbebane overlappe med 5 cm.
2. Hold maskinen i bevægelse, så poleringen eller gulvet ikke beskadiges.
3. Tør gummiskraberbladene af med en klud, hvis de laver striber.
4. Undgå at støde maskinen mod vægge og stolper.
5. T300 model mulighed - Når maskinen tømmes og fyldes igen, skal tanken til Alvorligt Miljø altid fyldes op med vaskemiddel.

**FOR SIKKERHED: Skrub ikke på hældninger på over 9 grader og transporter ikke maskinen på hældninger der overstiger 21 grader.**

6. Hæld et anbefalet skumregulerende middel i genindvindingstanken, hvis der er for meget skum.

**BEMÆRK:**Ophobning af skum vil ikke aktivere flydeventilen, resultatet er at vakuummotor bliver bekadiget.

7. Brug dobbelt skrubning til meget snavsede områder. Skrub først området med gummiskraberen oppe, lad vaskemidlet sætte sig i 3-5 minutter, og skrub derefter endnu en gang med gummiskraberen nede.
8. Orbital skrubbehoved model - Vær forsigtig når der arbejdes i nærheden af flisekanter (Figur 74) og faste ting som for eksempel vaske og andre ting der kan gå i stykker. Hold metalkanten på skrubbehovedet væk for at undgå beskadigelse.

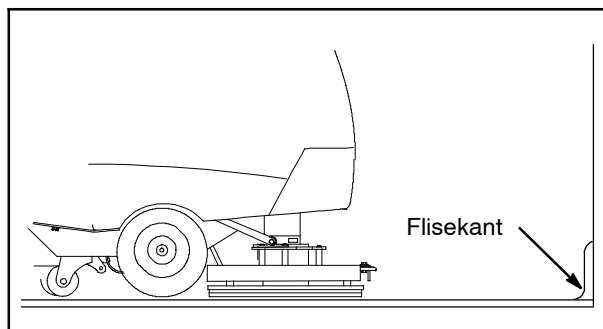


FIG. 74

9. Fjern nøglen, og aktivér parkeringsbremsen, når du forlader maskinen.
10. Undgå at bruge maskinen på områder, hvor temperaturen er over 43°C eller under frysepunktet 0°C.

## NØDSTOPKNAP (køremodeller)

Tryk på nødstopknappen i nødstilfælde (figur 75). Den røde knap afbryder al strøm til maskinen. Drej knappen med uret, og genstart med nøglen for at få strømmen tilbage.

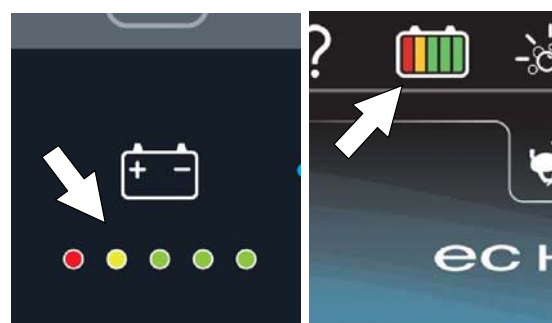
Brug kun knappen i nødstilfælde. Den er ikke beregnet til rutinemæssig slukning af maskinen.



FIG. 75

## BATTERILADEINDIKATOR

Batteriafladningsindikatoren viser batteriernes opladningsniveau mens maskinen er i drift. Når batterierne er helt opladede, er alle fem indikatorlamper tændt (figur 76). Når afladningsniveauet når den røde lampe, skal poleringen stoppes, og batterierne genoplades. Hvis den røde lampe begynder at blinke, afbrydes poleringsfunktionen automatisk for at beskytte batterierne mod fuld afladning. Køremodel: Maskinen vil stadig køre fremad når det røde lys blinker, det vil lade brugeren transportere maskinen til opladestationen.



T300e/T300

T300 LCD

FIG. 76

## Kredsløbsafbryderpanel

Maskinen er udstyret med tre kredsløbsafbrydere, der kan nulstilles, for at beskytte den mod overbelastning. Hvis en kredsløbsafbryder aktiveres, tag batterikablets væk og nulstil kredsløbsafbryderen ved at trykke på nulstil knappen efter den er kølet af. Sæt batterikablets stik i igen. Hvis kredsløbsafbryderen ikke nulstilles eller fortsætter med at udløses, skal du kontakte fagligt personale.

Kredsløbsafbryderne er placeret tæt ved batterirummet og identificeres som beskrevet neden for (figur 77).

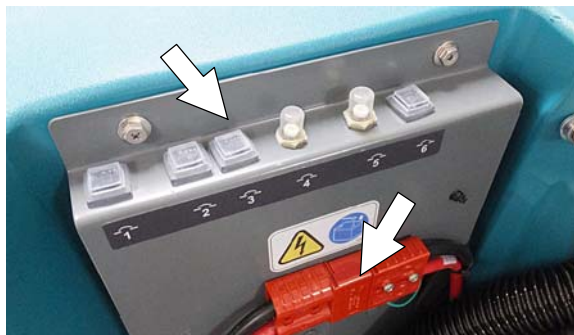


FIG. 77

Kredsløbs-afbryder	Styrke	Beskyttet kredsløb
CB1	4 A	Kontakt, kontrolpanel
CB2	4 A	ec- H2O- modul
CB3	4 A	ec-H2O pump
CB4	30 A	Propel
CB5	37 A	Børstemotor (T300e)
CB6	20 A	Vakuummotor (T300e)

**Al reparation skal udføres af uddannet personale ved servicering af maskinen.**

## TIMETÆLLER

Timetælleren registrerer det antal timer, maskinen har været i drift. Brug timetælleren til at udføre de specifikke vedligeholdelsesprocedurer og registrere servicehistorikken. (Figur 78).



FIG. 78

## TØMNING AF TANKE

**FOR SIKKERHED: Stop på et vandret sted, aktivér parkeringsbremsen (hvis den findes), sluk for maskinen og fjern nøglen, før maskinen forlades eller servicerer.**

## TØMNING AF GENINDVINDINGSTANKEN

Tøm og rens vaskemiddel- og genindvindingstankene.

1. Transportér maskinen til et godt udluftet område.
2. For modeller udstyret med låg til slanger, hold slangen opad, fjern låget og sænk så langsomt slangen igen for at tømme. For modeller med flydekontrol ventil, tøm slangen, sænk slangen og luk ventilen langsomt op for at tømme (Figur 79).



FIG. 79

**BEMÆRK:** Når der bruges en spand til at tømme maskinen, må man ikke bruge den samme spand til at fylde tanken.

3. Fjern og rengør flydeventilen (Figur 80).



FIG. 80

4. T300 modeller - Fjern affaldsbakken og tøm den (Figur 81).

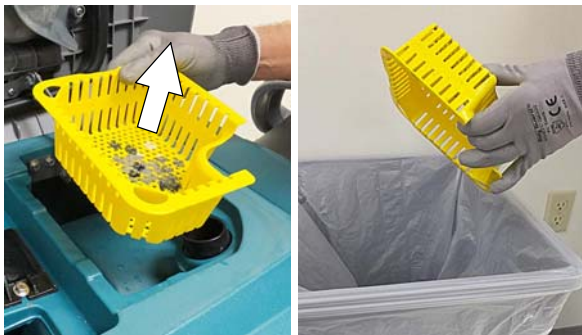


FIG. 81

5. Skyl genindvindningstanken med rent vand og tør snavs af (Figur 82).



FIG. 82

3. Skyl vaskemiddeltanken med rent vand (Figur 84).



FIG. 84

4. Fjern vaskemiddeltankfiltret og rens skærmen efter hver 50 timers drift (Figur 85). Filtret er anbragt under maskinens bagende. Sørg for, at vaskemiddeltanken er tom, før filteret fjernes.

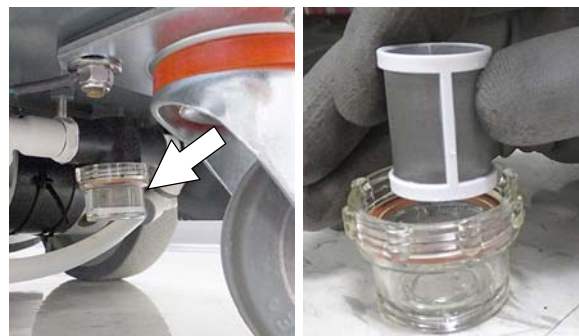


FIG. 85

## TØMNING AF VASKEMIDDELTANKEN

Tøm og rens vaskemiddeltanken dagligt.

1. Transportér maskinen til et godt udluftet område.

**FOR SIKKERHED: Stop på et vandret sted, aktivér parkeringsbremsen (hvis den findes), sluk for maskinen og fjern nøglen, før maskinen forlades eller serviceres.**

2. Tøm resterende vand ud af vaskemiddeltanken ved at trække påfyldningsslangen til vaskemiddeltanken af slangesamlingen (Figur 83).



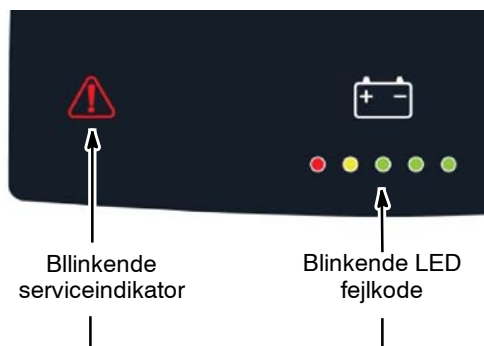
FIG. 83

Sæt slangen godt fast igen efter tømning af tanken.

## SERVICEINDIKATORKODER

Når maskinen eller batteriopladeren registrerer en fejl, så vil service indikatoren blinke. En fejlkode vil blive vist for at finde fejlen som beskrevet nedenfor.

### T300e/T300 Kontrolpaneler



### T300 Kontrolpaneler (LCD)



LED Fejlkode * = Blinker	LED- FEJLkode	ÅRSAG	LØSNING
* * * * *	0xFFFF0	Nødstopknappen er aktiveret.	Frigør nødstopknappen og genstart maskinen.
. . . * .	0x0201	Hovedaktuatorledningsførings-, konnektor- eller kontrolpanelproblem.	Kontakt service.
. . . * *	0x0101	Pudemotorledningsførings-, konnektor- eller kontrolpanelproblem.	Kontakt service.
. . * . .	0x0501	Vakuummotorledningsførings-, konnektor- eller kontrolpanelproblem.	Kontakt service.
. . * . *	0x0601	Alvorligt miljø pumpe ledninger, stik eller kontrolpanel problem.	Kontakt service.
. . * * .	0x0910	Fremdriftskredsløbsafbryder er udløst.	Fjern batteriet og nulstil kredsløbsafbryder. Hvis afbryderudløsningen fortsætter, skal du kontakte service.
. . * * *	0x0901	Fremdriftsledningsførings-, konnektor- eller kontrolpanelpro- blem.	Kontakt service.
. * . * *	0xFF00	Fejl ved softwareindlæsning.	Kontakt service.
* . . . *	0x0900 0x0903	Propel I-Kørefejl Propel I-Kørselskommunikation tabt	Genstart maskinen. Hvis afbryderudløsningen fortsætter, skal du kontakte service.
* . . * .	0x0906 0x0907	Fremdriftsmotor kortsluttet.	Kontakt service.
* . . * *	0x0103 0x0104 0x0105	Børstemotor over strøm	Kontakt service.
* . * . *	0x0902	Startbøjlen er trukket før tænding af maskinen.	Udløs startbøjlen, før maskinen tændes.
* . * * .	0x0107 0x0207 0x0507 0x0607	Børstemotor kontrolpanel fejl Actuator motor kontrolpanel fejl Vakuummotor kontrolpanel fejl Vaskemiddelpumpe kontrolpanel fejl	Tag stikket til batterikablet ud og kontakt service for at udskifte kontrolpanel.

## SERVICEINDIKATORKODER - fortsat

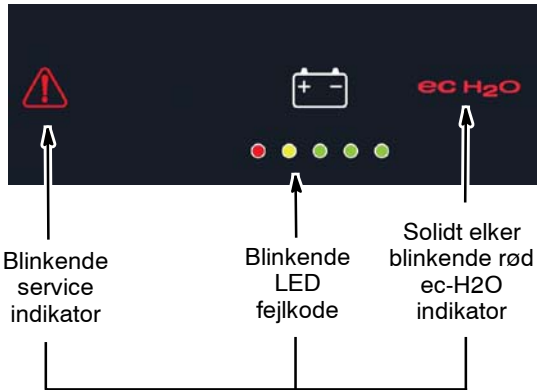
LED Fejlkode * = Blinker	LED- FEJLKODE	ÅRSAG	LØSNING
* • * * *	0x0503 0x0504 0x0505	Vakuummototr over strøm	Kontakt service.
* * • • •	0x0506	Vakuummotor kortslutningsfejl.	Kontakt service.
* • * * *	0x0603 0x0604 0x0605	Alvorligt miljø vaskemiddel- pumpe over strøm.	Kontakt service.
* * • * •	0x0606	Alvorligt miljø vaskemiddel- pumpe over strøm.	Kontakt service.
* * • * •	0x0106	Børstemotor kortslutningsfejl.	Kontakt service.
• * * * •	0xF103 0xFF20  0x0704	Oplader kommunikationsfejl Skrubbekontrolpanel kommunikationsfejl ec-H2O system kommunikationsfejl	Genstart: Hvis fejlkoden fortsætter, skal du kontakte service.

## Indikatorcoder for indbygget batterioplader:

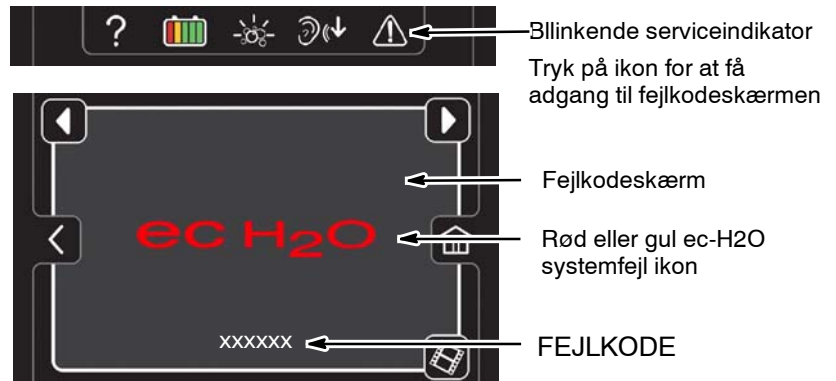
LED Fejlkode * = Blinker	LED- FEJLKODE	ÅRSAG	LØSNING
* * * • •	0xF100	Fejl i oplader.	Kontakt service.
• * * • •	0xF101	Oplader er ikke forbundet med batteripakke.	Kontroller kabelforbindelserne.
• * • • •	0xF102	Oplader overhedet.	Lad oplader køle af. Flyt til et godt ventileret område. Oplad batterier på områder med temperaturer på 27°C eller mindre. Hvis fejlen fortsætter, skal du kontakte service.
• * * * •	0xF103	Oplader kommunikationsfejl	Genstart opladeren. Hvis fejlkoden fortsætter, skal du kontakte service.
• * * • *	0xF104	Opladertimeren har overskredet den maksimale opladningstid. Afbryder opladningen.	Udskift batterierne.

## ec-H2O SYSTEM SERVICE INDIKATORKOER - OPTION

### T300e/T300 Kontrolpaneler



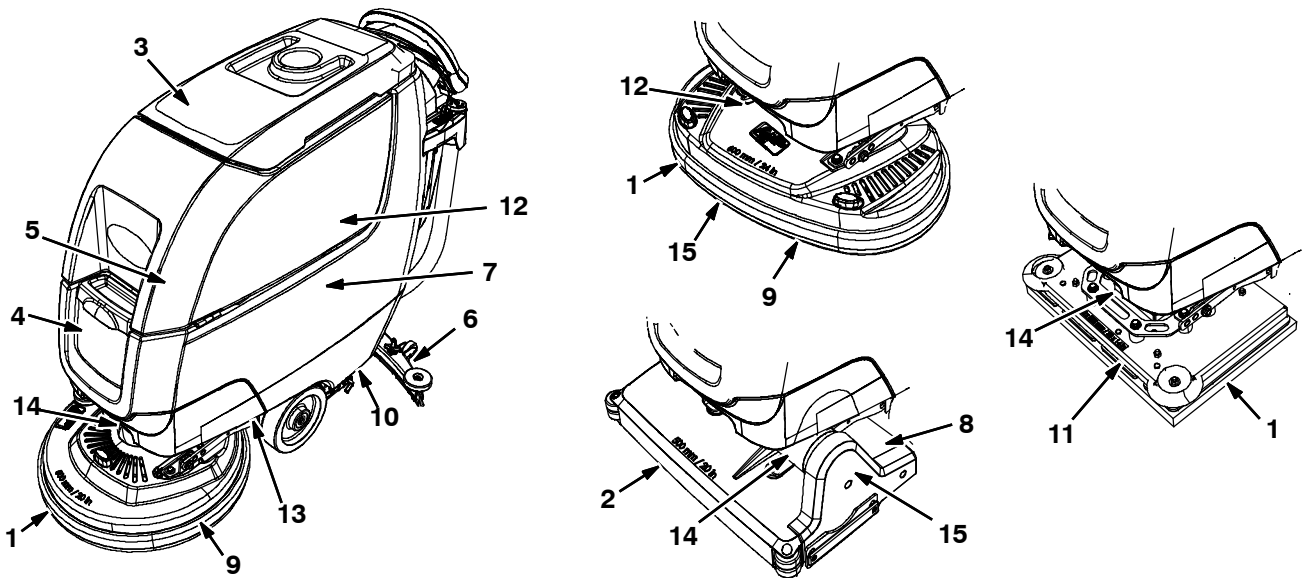
### T300 Kontrolpaneler (LCD)



LED Fejlkode * = Blinker	LED- FEJLKODE	ÅRSAG	LØSNING
• * • * •	0x0711	ec- H2O pumpeledninger, konnektor- eller kontrolpanelproblem.	Kontakt service.
• * * * *	0x0713 0x0714 0x0715	ec-H2O pumpe over strøm	Kontakt service.
* • • • •	0x0717	ec-H2O pumpe kortslutningsfejl	Kontakt service.
* • * • •	0x0703 0x0712	ec-H2O system kredsløbsafbryder aktiveret ec-H2O pumpe kredsløbsafbryder aktiveret	Genindstil kredsløbsafbryderen. Hvis afbryderudløsningen fortsætter, skal du kontakte service.
ecH2O indikator solid rød	0x0716 0x0727 0x0741 0x0746	ec-H2O pump kortslutningsfejl ec-H2O kontrolpanel fejl Vandblødgøringspumpe åben Vandblødgøringspumpe fejl	Kontakt service.
ecH2O indikator blinkende rødt*	0x0702 0x0708* 0x0721 0x0723 0x0726	ec-H2O kortslutningsknap ec-H2O system overregulering Ingen ec-H2O celle ec-H2O celle over strøm ec-H2O kortslutningsfejl	Kontakt service.
ecH2O indikator blinker blå/rødt		Vandblødgøringskassette udløbet.	Udskift vandblødgøringspatron.

\*Der er hældt rengøringsmiddel i vaskemiddeltanken. Hvis ec-H2O systemet blev brugt med vaskemiddel, tøm tanken, tilføj rent vand og lad ec-H2O systemet køre indtil koden forsvinder.

VEDLIGEHOEDELSSESKEMA



Interval	Ansvarlig person	Pkt.	Beskrivelse	Procedure
Dagligt	O	1	Pude(r)	Kontroller, vend, eller udskift
	O	1	Børste(r)	Kontrollér, rens
	O	2	Cylindriske børster	Kontrollér, rens
	O	3	Genindvindingstank	Tøm, skyl, rens flyde afspærringsskærm og snavebakke hvis de er på maskinen
	O	4	Vaskemiddeltank	Tøm, skyl
	O	5	'Ekstreme omgivelser' tank (valgfri)	Tjek, fyld op
	O	6	Gummiskraber	Rens, kontroller for beskadigelse og slitage
	O	7	Batterier	Oplad om nødvendigt.
	O	8	Affaldstrug	Rengør
Ugentligt	O	7	Battericeller	Kontrollér elektrolytniveauet
	O	6	Gummiskraber dryppebakke	Kontrollér, rens
50 timer	O	2	Cylindriske børster:	Roter børster. Tjek for slitage
	O	2	Cylindrisk skrubbehoved	Rens undersiden af skrubbehovedet
	O	3	Segl på låg til genindvindingstank	Tjek for slitage
	O	10	Rengør filtret til vaskemiddeltanken	Rengør
100 timer	O	7	Batterivandsystem (ekstra)	Tjek slanger for beskadigelse og slitage
200 timer	O	7	Batterier, poler og kabler	Kontroller, og rens
500 timer	T	11	Lavere orbital- isolatorer	Udskift (4 stk.)
750 timer	T	12	Vakuummotor	Udskift kulbørster
1250 timer	T	13	Fremdriftsmotor	Udskift kulbørster
	T	14	BØRSTEMOTOR	Udskift kulbørster
	T	15	BØRSTEDRIVREM	Udskift remmen

O = Operatør T = Uddannet personale

## MASKINVEDLIGEHOEDELSSE

Udfør blot de anbefalede vedligeholdelsesprocedurer for at holde maskinen i god driftsmæssig stand.

**FOR SIKKERHED:** Stop på et vandret sted, aktivér parkeringsbremsen (hvis den findes), sluk for maskinen og fjern nøglen, før maskinen forlades eller serviceres.

**FOR SIKKERHED:** Ved servicering af maskinen skal du bære personligt beskyttelsesudstyr efter behov. Al reparation skal udføres af uddannet personale

### EFTER DAGLIG BRUG

1. Tøm, og skyl genindvindingstanken (Figur 86). Se TØMNING AF TANKE.



FIG. 86

2. T300 modeller - Fjern affaldsbakken og tøm den (Figur 87).

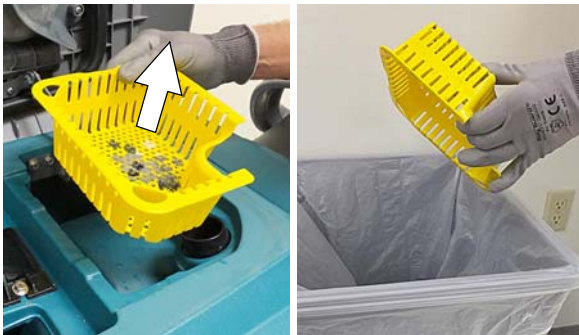


FIG. 87

3. Fjern og rengør flydeventilen (Figur 88).



FIG. 88

4. Tøm og skyl vaskemiddeltanken (Figur 89).



FIG. 89

5. Disk skrubbehoved - Vend puden om eller udskift den når den er slidt (Figur 90).

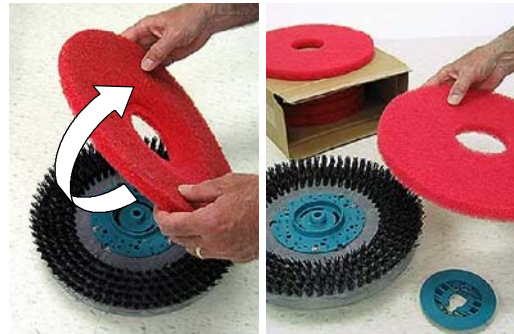


FIG. 90

Orbital skrubbehoved - Vend puden om eller udskift den når den er slidt (Figur 91).



FIG. 91

6. Insta-Click pudedrev/børster - rens ophobning af snavs fra forbindelsesområdet (Figur 92).



FIG. 92



7. Tør gummiskraberbladene rene. Inspicer bladene for slid og beskadigelser (Figur 93). Vend bladet, hvis det er slidt. Se UDSKIFTNING AF GUMMISKRABERBLAD



FIG. 93

8. Kontroller skrubbehovedskørtet for slitage eller beskadigelse (figur 94). Udskift det, hvis det er slidt eller beskadiget.



FIG. 94

9. Rengør maskinens yderside med almindeligt rengøringsmiddel og en fugtig klud (figur 95).



FIG. 95

10. Cylindrisk skrubbehoved - Fjern og rens affaldstruget (Figur 96).



FIG. 96

11. T300 - Alvorligt miljø mulighed - Fyld alvorligt miljø tanken med det anbefalede rengøringsmiddel ufortyndet (Figur 97). Sæt låget på igen.



FIG. 97

12. Oplad batterierne (figur 98). Se BATTERIER.



FIG. 98

EFTER UGENTLIG BRUG

1. Kontroller elektrolytniveauet i alle batterierne (figur 99). Se BATTERIER.

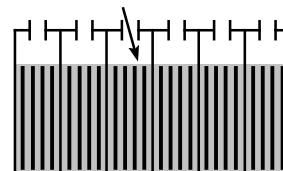


FIG. 99

2. Fjern låget på dryppebakken fra gummiskrabereren og rens bakken (Figur 100).



FIG. 100

## EFTER HVER 50 TIMERS BRUG

1. Fjern vaskemiddeltankfiltret og rens skærmen (Figur 101). Drej filtret mod uret for at fjerne det. Sørg for, at vaskemiddeltanken er tom, før filteret fjernes.

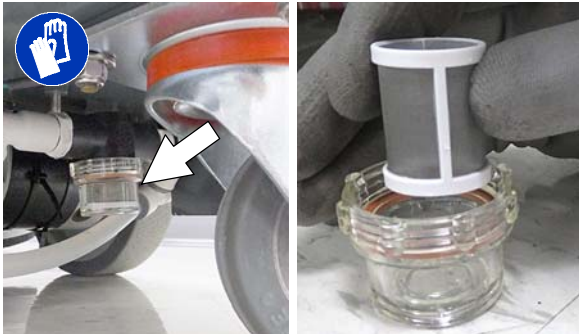


FIG. 101

2. Cylindriske børster - Roter børster forfra og bagud (Figur 102). Udskift børsterne, når de ikke længere rengør effektivt.

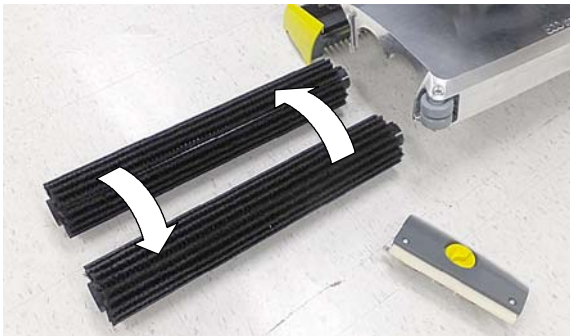


FIG. 102

3. Cylindrisk skrubbehoved - Fjern snavs fra undersiden af skrubbehovedet (figur 103).



FIG. 103

4. Efterse, og rengør dækslet til genindvindingstanken (Figur 104). Udskift, hvis det er beskadiget.



FIG. 104

## EFTER HVER 100 TIMERS BRUG

Hvis maskinen er udstyret med det ekstra batterivandsystem, skal du kontrollere vandslangerne for beskadigelse og slitage (figur 105). Udskift systemet, hvis det er beskadiget.

**FOR SIKKERHED: Ved servicering af batterierne, skal du bære personligt beskyttelsesudstyr. Undgå kontakt med batterisyre.**

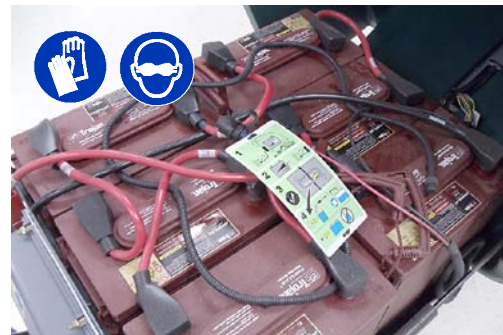


FIG. 105

## ELEKTROMOTORER

Udskift motorkulbørsterne som angivet. Kontakt faglært personale for kulbørsteudskiftning.

Udskiftning af kulbørster	Timer
Vakuummotor	750
Fremdriftsmotor (køremodel)	1250
Skivebørstemotorer	1250
Cylindrisk børstemotorer	1250
Orbital børstemotor	1250

**REMME**

**FOR SIKKERHED:** Stop på et vandret sted, aktivér parkeringsbremsen (hvis den findes), sluk for maskinen og fjern nøglen, før maskinen forlades eller serviceres.

Udskift remme hver 1250 timer. Kontakt faglært personale for udskiftning af remme (Figur 106).

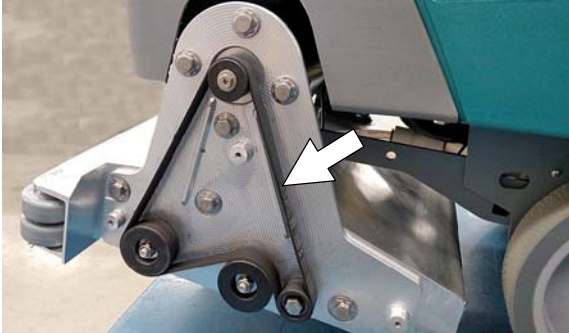
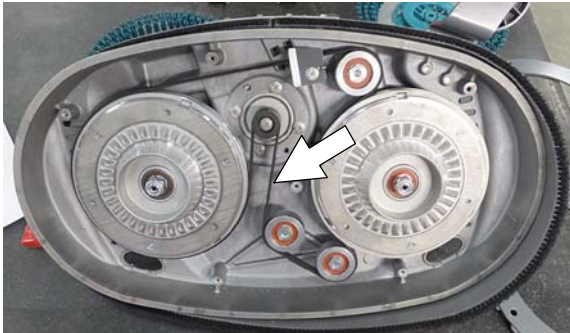
**Drivrem til cylindrisk børste****Skivebørste drivrem**

FIG. 106

**ORBITAL SKRUBBEHOVED ISOLATORER**

**FOR SIKKERHED:** Stop på et vandret sted, aktivér parkeringsbremsen (hvis den findes), sluk for maskinen og fjern nøglen, før maskinen forlades eller serviceres.

Udskift de fire lavere vibrationsisolatorer hver 500 timer. De lavere isolatorer (skjulte) sidder mellem dækpladen og drevpladen. Kontakt faglært personale for udskiftning af isolator (Figur 107).



FIG. 107

**BATTERIER**

**FOR SIKKERHED:** Stands maskinen på en plan overflade, sluk den, fjern nøglen og aktivér parkeringsbremsen inden maskinen serviceres.

Batteriernes levetid afhænger af den rette vedligeholdelse. For at få mest levetid fra batterierne;

- Batterierne må ikke oplades mere end en gang om dagen og kun efter maskinen har kørt i et minimum af 15 minutter.
- Lad ikke batterierne være delvist opladede i længere tid.
- Batterierne må kun oplades på et godt-ventileret område for at forebygge ophobning af gas. Oplad batterier på områder med temperaturer på 27°C eller mindre.
- Lad opladeren oplade batterierne helt inden de bruges i maskinen-igen.
- Vedligehold de rette elektrolytniveauer i (våde) batterier ved at tjekke dem ugentligt.

Maskinen er enten udstyret med våde/blysyre- eller forseglede AGM- batterier fra Tennant.

**Ved servicering af maskinen skal du holde alle metalobjekter væk fra batterierne. Undgå kontakt med batterisyre.**

**VEDLIGEHOELDESFRIE BATTERIER**

Vedligeholdelsesfrie (forseglede AGM) batterier skal ikke vandes. Rengøring og anden rutinemæssig vedligeholdelse er stadig påkrævet.

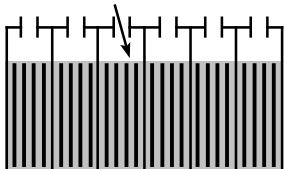
**OVERSVØMMEDE (VÅDE) BLYSYRE BATTERIER**

Våde/blysyrebatterier kræver rutinemæssig vedligeholdelse som beskrevet nedenfor. Kontroller batterielekrolytniveauet ugentligt.

Elektrolytniveauet skal lige akkurat dække batteripladerne som vist inden opladning (figur 108). Påfyld destilleret vand, hvis niveauet er lavt. **OVERFYLD IKKE.** Elektrolytten udvider sig og kan flyde over ved opladning. Efter opladning kan der tilføjes destilleret vand op til cirka 3 mm under slangerne.



Før opladning



Efter opladning

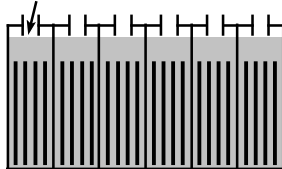


FIG. 108

**BEMÆRK:** Sørg for, at batteridækslerne er på plads under opladningen. Der kan opstå en lugt af svovl efter opladning af batterierne. Det er normalt.

## KONTROL AF FORBINDELSER/RENGØRING

Efter hver 200 timers brug skal du kontrollere for løse batteriforbindelser og rengøre batteriernes overflade herunder polerne og kabelklammerne for at undgå batterikorrosion. Brug en skrubbebørste med en stærk opløsning af kulsurt natron og vand (figur 109). Fjern ikke batteridækslerne, når batterierne rengøres.



FIG. 109

## BATTERIOPPLADNING

Opladningsinstruktionerne i vejledningen er beregnet til batteriladeren, der blev leveret med maskinen. Brug af andre batteriladere, der ikke leveres af og ikke er godkendt af Tennant, er forbudt.

Hvis maskinen er udstyret med en ekstern batterilader, henvises der til laderens brugervejledning for betjeningsinstruktioner. Kontakt distributøren eller Tennant for batteriladeranbefalinger, hvis maskinen ikke leveres med oplader.

**FOR SIKKERHED: Brugen af ikke-kompatible batteriopladere kan beskadige batteripakker og udgøre en potentiel brandfare.**

**VIGTIGT AT BEMÆRKE:** Batteriopladeren er indstillet til at oplade batteritypen, der leveres med maskinen. Hvis du vælger at skifte til en anden batteritype eller batterikapacitet (dvs. våde/blysyre, forseglede, AGM- batterier osv.), skal batteriladerens profil ændres for at undgå batteribeskadigelse. Se BATTERIOPPLADERINDSTILLINGER.

1. Transporter maskinen til et godt udluftet område.

**⚠ ADVARSEL: Batterierne udsender brintgas. Herved kan der opstå eksplosion eller brand. Maskinen må ikke komme i nærheden af gnister og åben ild ved opladning.**

2. Parker maskinen på et fladt, tørt sted, og sluk den, og fjern nøglen.

**FOR SIKKERHED: Når batterierne oplades, stop på et vandret sted, sluk for maskinen, fjern nøglen og aktiver parkeringsbremsen hvis den findes.**

3. Hvis maskinen er udstyret med våde- blysyrebatterier, skal du kontrollere batterielektrolytniveauet ugentligt inden opladning. Se **OVERSVØMMEDE (VÅDE) BLYSYRE BATTERIER**

4. For modeller, der er udstyret med indbyggede opladere, skal du fjerne opladerens strømledning fra opbevaringskroge og sætte den ind i en jordet stikkontakt (figur 110).



FIG. 110

For modeller, der er udstyret med eksterne opladere, skal du først forbinde opladerens jævnstrømsledning med maskinens ladestik og derefter sætte vekselstrømsledningen ind i en jordet stikkontakt (figur 111). Der henvises til brugervejledningen til den eksterne oplader for yderligere oplysninger.

**FOR SIKKERHED: Tag ikke den eksterne opladers jævnstrømsledning ud af stikket på maskinen, mens opladeren er aktiv. Der kan opstå en lysbue. Hvis opladeren skal afbrydes under opladningen, skal netledningen først frakobles.**

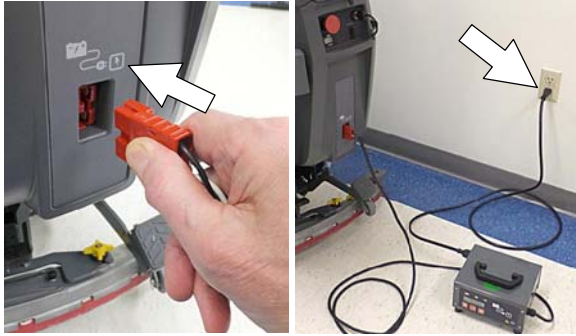


FIG. 111

- Opladeren vil automatisk begynde opladningen og afslutte den, når opladningen er fuldført. Den maksimale opladningscyklus kan tage op til 6-12 timer afhængigt af batteritype.

Indbygget batterioplader: Lysene på batteriet vil kruse frem og tilbage under opladning. Når alle fem indikatorlamper blinker, er opladningscyklussen udført (figur 112).

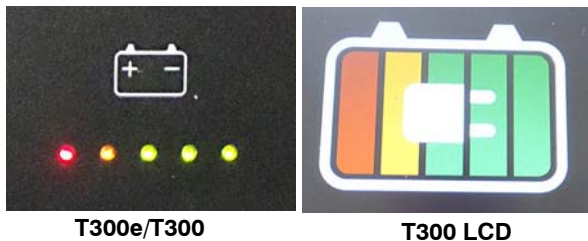


FIG. 112

- Efter opladning af batterierne skal du tage strømledningen ud og vikle ledningen omkring ledningskrogene (figur 113).

For modeller, der er udstyret med en ekstern oplader, skal du altid afbryde vekselstrømsledningen før afbrydelse af opladeren fra maskinen.



FIG. 113

## BATTERIOPLADERINDSTILLINGER

Batteriopladeren er indstillet til at oplade batteritypen, der leveres med maskinen. Hvis du vælger at skifte til en anden batteritype eller batterikapacitet skal batteriladerens profil ændres for at undgå batteribeskadigelse.

For maskiner der er udstyret med en ekstern oplader, henføres der til den eksterne opladers brugsvejledning for at ændre opladerens profil.

### T300e Modeller- T300 Modeller med Membran Kontrolpanel

**FOR SIKKERHED: Når batterierne oplades, stop på et vandret sted, sluk for maskinen, fjern nøglen og aktiver parkeringsbremsen hvis den findes.**

Manual ændring af de interne oplader indstillinger til en anden batteritype :

- Træk batterikablet ud af stikket på maskinen (Figur 114).



FIG. 114

- Vikl opladerens strømledning af ledningskrogene.
- Med en T25 stjerneskruetrækker skal du fjerne de to skruer, der befinder sig i bunden af kontrolpanelet for at få adgang til batteriopladeren (figur 115).

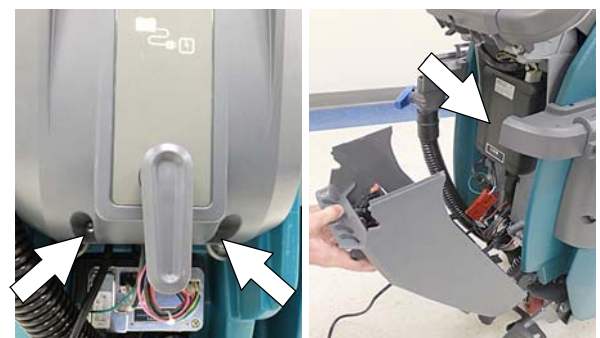


FIG. 115

4. Frakobl batteriledningen, strømledningen og bøjlen til opladeren. Med en T25 stjerneskrue-trækker, fjernes de fire skrue som opladeren sidder fast på maskinen med (Figur 116). Fjern opladeren fra maskinen.

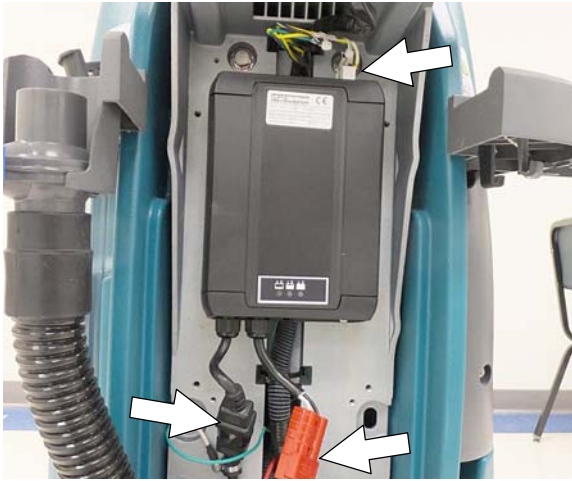


FIG. 116

5. Fjern det sorte dæksel fra undersiden af opladeren for at få adgang til profilviseren (Figur 117)

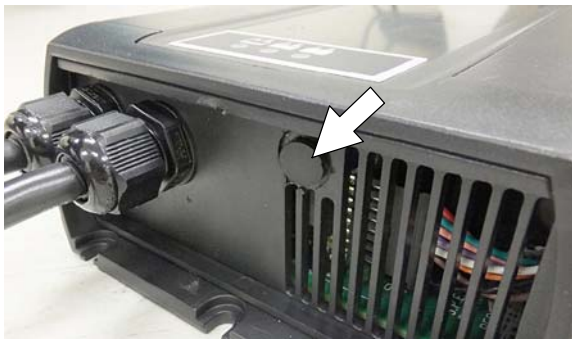


FIG. 117

6. Med en lille standardskrue-trækker skal du dreje skiven til den korrekte batteritype i henhold til følgende diagram (figur 118).

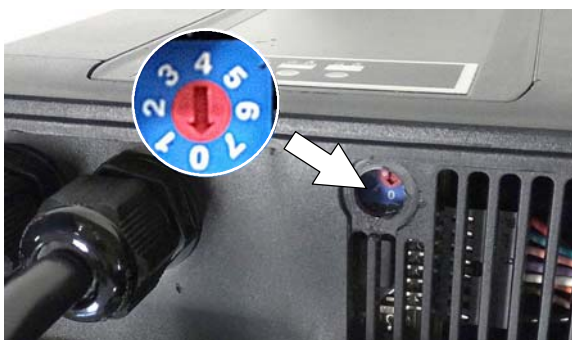


FIG. 118

Skive-position	Batteribeskrivelsesindstillinger med AH Ranges
0	Fabriksindstilling*
1	Våd, Trojan 105- 155 AH
2	Våd, EnerSys/Tab 105- 155 AH
3	AGM, Discover 80- 150 AH
4	AGM, Fullriver 80- 150 AH
5	AGM, TPPL, EnerSys 20- 40 AH
6	Gel, Sonnenschein 80- 150 AH

\* Fabriksindstillingen "0", er forud-programmeret for at tilpasse batteritypen leveret med den nye maskine. Efter den er ændret fra fabriksindstillingen må den ikke sættes tilbage på "0" da batteriet kan blive beskadiget.

7. Sæt det sorte dæksel på opladeren igen og sæt kontrolpanelet på igen.
8. Sæt batterikablets stik i igen.

### T300 Model med Pro- Panel kontrolknapper -

**BEMÆRK:** For at udføre denne procedure, skal maskinen være i supervisor indstilling. Se SUPERVISOR KONTROLLER instruktioner bag i manualen.

Manual ændring af de interne oplader indstillinger til en anden batteritype :


1. Drej tændingsnøglen til stillingen tændt (I)
2.  Tryk på indstillinger på hjemmeskærmen (Figur 119).



FIG. 119



3.  Tryk på setup knap for at få adgang til setup skærmen (Figur 120).



FIG. 120

4.  Tryk på batteritype knappen for at vælge den batteritype der er installeret i maskinen (Figur 121).

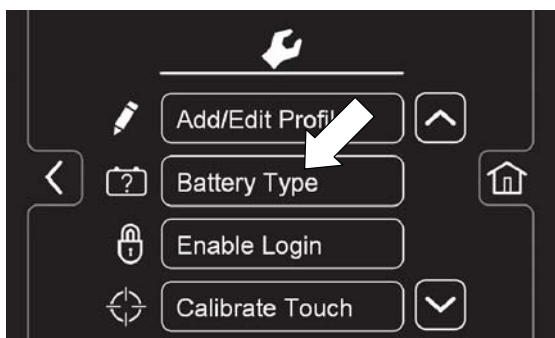


FIG. 121

## UDSKIFTNING AF GUMMISKRABERBLAD

**FOR SIKKERHED: Stop på et vandret sted, aktivér parkeringsbremsen (hvis den findes), sluk for maskinen og fjern nøglen, før maskinen forlades eller serviceres.**

Hvert gummiskraberblad har fire kanter. Når bladene bliver slidt, skal de blot vendes fra den ene ende til den anden eller fra top til bund, så der fremkommer en ny kant til skrabet. Udskift bladene, hvis alle fire kanter er slidte.

1. Tag gummiskraberenheden af maskinen.
2. Løsn de to udvendige knapper på toppen af gummiskraberenheden. Det vil adskille bladet fra skraberen (Figur 122). For at løsne knapperne hurtigt, skub bladet og skraberen sammen.

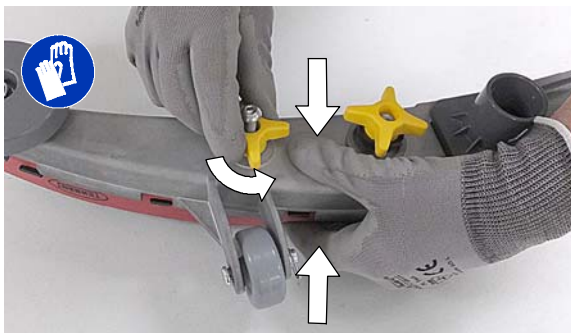


FIG. 122

3. Fjern udslidte blade fra skraberen (Figur 123).

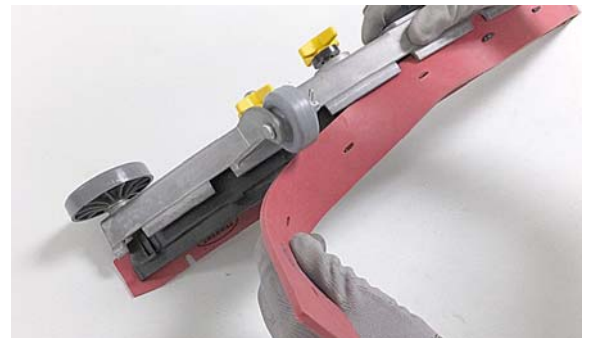


FIG. 123

4. Roter bagbladet til en ny skrabeant (Figur 124). Vær sikker på at hakkerne i bladet passer til skraberens spidser.

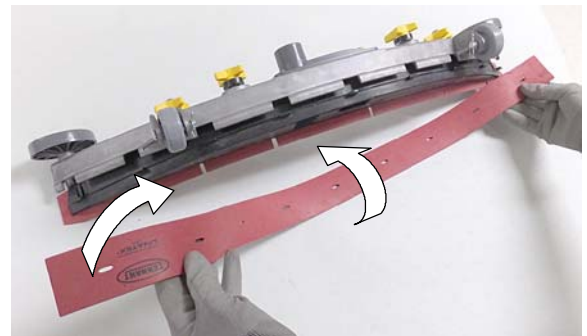


FIG. 124

5. Klem skraberens og bladet sammen og stram de to yderste knapper igen (Figur 125).



FIG. 125

## ec-H2O NanoClean VANDBLØDGØRINGSKASSETTE UDSKIFTNING

**FOR SIKKERHED: Stop på et vandret sted, aktivér parkeringsbremsen (hvis den findes), sluk for maskinen og fjern nøglen, før maskinen forlades eller serviceres.**

Vandblødgøringskassetten skal udskiftes enten når den når det maksimale vandforbrug eller når tiden siden den blev aktiveret overskrider grænsen. Kontrolpanelet vil signalere en kode når det er tid til at udskifte kassetten. Se KONTROLPANEL for flere oplysninger.

Afhængigt af hvor meget maskinen bruges så kan en kassette holde fra 12 måneder til 24 måneder.

**BEMÆRK:** Ved første brug eller udskiftning af pagtronen, vil ecH2O systemet automatisk fungere ved en højere gennemstrømningshastighed i op til 75 minutter.

1. Parkér maskinen på et vandret sted, fjern nøglen, og aktivér parkeringsbremsen, hvis den findes.
2. Løft opsamlingstanken for at få adgang til ec-H2O vandblødgøringskassetten (Figur 126). Tøm tanken inden den løftes.



FIG. 126

3. Frakobl de slangeforbindelser fra toppen af kassetten ved at trykke på og trække i de sorte kraver. (Figur 127). Løft kassetten for at fjerne den.



FIG. 127

4. Udfyld installationsdatoen på etiketten på den nye kassette (Figur 128).



FIG. 128

5. Installer den nye kassette og tilslut de to slanger igen. Vær sikker på at disse tilslutninger er sat helt ind i kassetten.
6. Nulstil timer til den nye kassette.
  - a. Drej nøglen.
  - b. Tryk og hold ec-H2O modulkontakten i 10 sekunder. Når knappen slippes, vil de tre gennemstrømningslys begynde at gå frem og tilbage (Figur 129).



FIG. 129

- c. Mens lysene går frem og tilbage, tryk på gennemstrømningsknappen (Figur 130). De tre lys vil blinke tre gange for at vise at timer er blevet nulstillet. Gentag processen hvis lysene ikke blinker tre gange.



FIG. 130



## LÆSNING/LOSNING AF MASKINEN VED TRANSPORT

Sørg for, at nedenstående læsnings- og fastspændingsprocedurer følges, når maskinen transporteres på en anhænger eller lastvogn:

1. Hæv skrubbehovedet og fjern gummiskraberen.
2. Brug en rampe, der både kan understøtte maskinens vægt og den person, som læsset den, og læs maskinen forsigtigt. Betjen ikke maskinen på en rampehældning, der overstiger 21% (figur 131). Der skal bruges et spil, når rampehældningen overstiger 21 grader.

**FOR SIKKERHED:** Når maskinen læsset/losses på/af en lastvogn eller trailer, skal du bruge en rampe, der kan understøtte vægten af maskinen og operatøren.

**FOR SIKKERHED:** Maskinen må ikke bruges på en hældning der overstiger 21 grader.

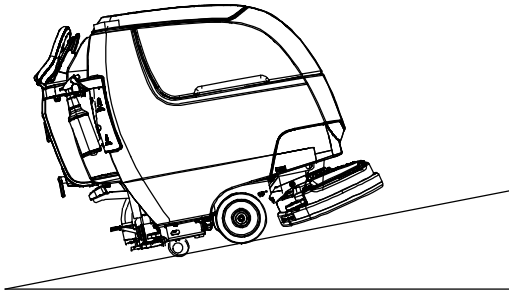


FIG. 131

3. Når den er læsset på, skal du placere maskinens forside mod forsiden af traileren eller lastvognen. Sænk skrubbehovedet, drej nøglen om og brug parkeringsbremsen, hvis den findes. (Figur 132).
4. Anbring en blokering bag hvert hjul (figur 132).
5. Med fastspændingsbånd skal du sikre maskinen for og bag via de fire fastspændingsbeslag på maskinrammen (figur 132). Det kan være nødvendigt at anbringe fastspændingsbeslag på gulvet i anhængerens eller lastvognen.

**BEMÆRK:** Brug ikke kontrolpanel område eller andre opbevaringsområder til fastspændingssteder, da der kan opstå beskadigelser.

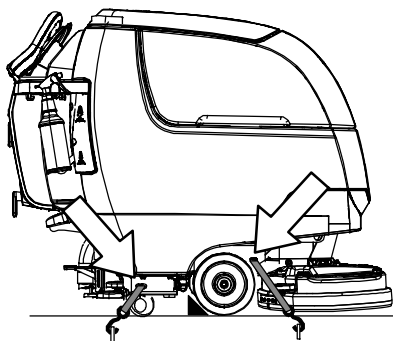


FIG. 132

## OPBEVARING AF MASKINEN

De følgende skridt skal tages ved oplagring af maskinen i længere tid.

1. Oplad batterierne før oplagring af maskinen for at forlænge deres levetid. Genoplad batterierne hver 3. måned.
2. Dræn og skyl genindvindingstanken og vaskemiddeltanken.
3. Opbevar maskinen på et tørt sted med gummiskraberen fjernet og skrubbehovedet i oprejst stilling.

**BEMÆRK:** Må ikke udsættes for regn, opbevares indendørs..

4. Åbn låget til genindvindingstanken for at fremme luftcirkulationen.

*BEMÆRK: For at forhindre eventuel beskadigelse af maskinen skal maskinen opbevares et sted, der er fri for gravere og insekter.*

## FROSTBESKYTTELSE

OPBEVARING AF MASKINEN VED TEMPERATURER UNDER FRYSEPUNKTET

1. Tøm vaskemiddeltanken og genindvindingstanken helt.
2. Tøm vaskemiddeltankens filter, der befinder sig under maskinen. Udskift filterposen.
3. Hæld 4 l propylenglykolbaseret/ (RV) antifrost i vaskemiddeltanken.

Modeller udstyret med valgfrie Alvorligt Miljø vaskemiddeltank - Løft tanken ud og tøm vaskemidlet ud af tanken. Hæld 1 liter propylenglykol- baseret/(RV)- antifrostmiddel i rengøringsmiddeltanken.

4. Tænd for maskinen, og aktiver vaskemiddeltilførselssystemet. Sluk for maskinen, når det røde antifrostmiddel er synligt.

Modeller udstyret med ec-H2O mulighed - skrubning for at sende antifrostmidlet igennem systemet.

Modeller udstyret med Alvorligt Miljø tilstandsmulighed - Tryk på Alvorligt Miljø knappen for at sende antifrostmidlet igennem systemet.

5. Efter maskinen er blevet opbevaret under frysepunktet, tøm resterende antifrostmiddel fra tanken og fra den ekstra Alvorligt Miljø tank. Hæld rent vand i tanken og den ekstra tank og start maskinen for at skylle systemet.

## FEJLFINDING

FEJL	ÅRSAG	LØSNING
Serviceikonet blinker	Der er blevet registreret en maskinefejl eller en fejl i den indbyggede batterioplader	Se SERVICEINDIKATORKODER
ec-H2o ikon er rødt og blinker rødt	En ec-H2O system fejl er blevet registreret	Se SERVICEINDIKATORKODER
Maskinen fungerer ikke	Nødstopknappen er aktiveret	Drej knappen for at nulstille
	Maskinefejl registreret	Se SERVICEINDIKATORKODER
	Batterier er afladet	Genoplad batterierne
	Et eller flere løse batterikabler	Stram løse kabler
	Fejl ved et eller flere batterier	Udskift batteriet/batterierne
	Fejl på tændingskontakten	Kontakt service
	Fejltændingsknap	Kontakt service
	Kredsløbsafbryderen er udløst	Nulstil kredsløbsafbryderen
Indbygget batterioplader virker ikke	Stikket er ikke sat i strømforsyningen	Check stikforbindelsen
	Batterier er overfladet	Udskift batterierne
	Der blev registreret en fejl i batteriopladeren	Se SERVICEINDIKATORKODER
	Fejl ved opladeren	Udskift opladeren
Ingen fremdrift i maskinen (køremodel)	Der er registreret en fremdriftsfejl	Se SERVICEINDIKATORKODER
	Kredsløbsafbryderen er udløst	Nulstil kredsløbsafbryderen
	Fejl ved fremdriftsmotoren eller ledningsføringen	Kontakt service
	Slidte kulbørster i motoren	Kontakt service
Børstemotoren kører ikke	Børstemotor fejl er blevet registreret.	Se SERVICEINDIKATORKODER
	Fejl ved pudemotoren eller ledningsføringen	Kontakt service
	Kredsløbsafbryderen er udløst (T300e)	Nulstil kredsløbsafbryderen
	Slidte kulbørster i motoren	Kontakt service
	Knækket eller løs børstedrivrem (model med cylindrisk børste)	Kontakt service
Vakuummotoren vil ikke køre	Gummiskraberer er hævet fra gulvet	Sænk gummiskraberer til gulvet
	Der er registreret en vakuummotorfejl	Se SERVICEINDIKATORKODER
	Fejl ved vakuummotoren eller ledningsføringen	Kontakt service
	Kredsløbsafbryderen er udløst (T300e)	Nulstil kredsløbsafbryderen
Dårlig skrubning	Affald indfiltret i børste	Fjern affaldet
	Slidt børste.	Udskift børsterne/puderne
	Forkert børste/pudetryk	Justering af børstetryk
	Forkert børste- /pudetype.	Brug den korrekte børste/pude til applikationen
	Lav batteriopladning	Genoplad batterierne

## FEJLFINDING - Fortsat

FEJL	ÅRSAG	LØSNING
Efterlader vand - ingen eller ringe vandopsamling	Genindvindingstanken er fuld, eller der er for kraftig skumdannelse	Tøm genindvindingstanken
	Løst slangedæksel eller flydekontrolventil er åben	Sæt dæksel på eller luk flydekontrolventil på slangen
	Slidte gummiskraberblade	Vend eller udskift gummiskraberbladene
	Tilstoppet dryppehane (Skrabeblad samling)	Fjern og rens
	Gummiskraberer er tilstoppet	Rengør gummiskraberenheden
	Løse tilslutninger til vakuumslangen	Fastgør vakuumslangetilslutningerne
	Tilstoppet vakuumslange	Skyl vakuumslange
	Tilstoppet vakuumslange	Skyl vakuumslange
	Beskadiget vakuumslange	Udskift vakuumslangen
	Flydeventilens filter i genindvindingstanken er tilstoppet	Rengør filteret
	Dækslet til genindvindingstanken er ikke helt lukket	Kontroller for tilstopning
	Defekte tætninger på genindvindings-tanklåget	Udskift tætningen
Ingen eller kun ringe vaskemiddeltilførsel	Tøm vaskemiddeltanken.	Fyld vaskemiddel i tanken.
	Lav strømnings hastighed	Forøg vaskemiddeltilførsel:
	Tilstoppet filter i vaskemiddeltank	Rengør filteret
	Slangerne til vaskemiddeltilførslen er tilstoppet.	Gennemskyl slangerne
T300 modeller mulighed - Alvorligt Miljø tank frigiver ikke rengøringsmiddel	Intet rengøringsmiddel	Fyld tanken igen
	Fejl på flydekontakten	Kontakt service
	Defekt vandpumpe	Kontakt service
	Defekt pumpe potentiometer	Kontakt service
	Fejl på kontrolpanel	Kontakt service
Kort driftstid	Lav batteriopladning	Oplad batterierne
	Batterierne trænger til vedligeholdelse	Se BATTERIER.
	Defekt batteri eller batteriets levetid er opbrugt	Udskift batterierne
	Batteriafladningsindikator (BDI) programmeret forkert	Se BATTERIOPLADNING
	Fejl ved opladeren	Udskift batterioplader
	Børstetrykket er indstillet for højt	Reducer børstetryk. T300e - sænk håndtag til dobbelt nedadgående tryk

# SPECIFIKATIONER

## GENERELLE MASKINDIMENSIONER/KAPACITETER/YDELSE

MODEL	43 cm Disk (Push)	50 cm Disk (Push)	43 cm Disk (Push)	50 cm Disk (Push)
Længde	1302 mm	1372 mm	1302 mm	1372 mm
Bredde	508 mm	559 mm	508 mm	559 mm
Højde	1095 mm	1095 mm	1095 mm	1095 mm
Vægt	98 kg	104 kg	104 kg	109 kg
Vægt (med batterier)	166 kg	171 kg	177 kg	181 kg
GVW	207 kg	212 kg	219 kg	223 kg
Gummiskraberbredde	772 mm			
Genindvindingstankkapacitet	53 L			
Vaskemiddeltankkapacitet	42 L			
Alvorligt miljø tankkapacitet	1,5 L			
Skrubbebanebredde	430 mm	505 mm	430 mm	505 mm
Nedadgående tryk - T300	Lav: 21,3 kg Med: 33 kg Høj: 40 kg	Lav: 23,5 kg Med: 35 kg Høj: 41,7 kg	Lav: 21,3 kg Med: 32 kg Høj: 39 kg	Lav: 23 kg Med: 34,5 kg Høj: 41 kg
Nedadgående tryk - T300e	21,3 kg	23,5 kg	21,3 kg	23 kg
Dobbelt nedadgående tryk - T300e	40 kg	41,7 kg	39 kg	41 kg
Skrubbehastighed	Pudeassist.		61 mpm	
Transporthastighed	Ikke relevant	Ikke relevant	73 mpm	
Bakkehastighed	Ikke relevant	Ikke relevant	44 mpm	
Produktivitet - faktisk anslået	868m <sup>2</sup> /t	1041m <sup>2</sup> /t	1157m <sup>2</sup> /t	1388m <sup>2</sup> /t
ec-H <sub>2</sub> O produktivitet - faktisk anslået	898 m <sup>2</sup> /t	1078m <sup>2</sup> /t	1198m <sup>2</sup> /t	1437m <sup>2</sup> /t
Venderadius i gange	1321 mm	1384 mm	1321 mm	1384 mm
Maksimal hældning ved skrubning	9% maksimum			
Hældning ved transport	21% maksimum			
Hældning ved fyldning af tomme tanke	21% maksimum			
Strømningshastighed - T300e	1,9 L/min maksimum			
Strømningshastighed - T300	Lav: 0,57 L/min, Med: 1,3 L/min, Høj: 1,9 L/min			
ec-H <sub>2</sub> O strømningshastighed	Lav: 0,45 L/min, Med: 0,94 L/min, Høj: 1,3 L/min			
Børstemotor	24 V DC, 1 HK / 0,75 kW			
Fremdriftsmotor	Ikke relevant	Ikke relevant	24 V DC, 0,23 HK / 0,175kW	
Vakuummotor - T300e	24 V DC, 0,5 HK / 0,37 kW			
Vandløft - T300e	876 mm			
Vakuummotor - T300	24 V DC, 6 HK / 0,47 kW			
Vandløft - T300	1067 mm			
Vandløft Lavt støjniveau - T300	711 mm			
ec-H <sub>2</sub> O opløsningspumpe	24 V DC, 3,8 L/min, min åben strømning			
Maskinspænding	24 V jævnspænding			
Batterikapacitet	2- 12V 120AH C/5 Våd, 2- 12V 58AH C/5 Forseglet/TPPL, 2- 12V 76AH C/5 Forseglet/Gel, 2- 12V 105AH C/5 Forseglet/Gel			
Samlet strømforbrug	31,5 V nominal	36,5 V nominal	34,5 V nominal	39,5 V nominal
Indbygget batterioplader:	100- 240 V AC, 50/60Hz, 24 V DC, 13A			
Smart ekstern batterioplader	100- 240 V AC, 50/60Hz, 24 V DC, 13A			
Beskyttelsesgrad	IPX3			
Lydtryksniveau L <sub>pA</sub> * - T300e	67 dB(A)	67 dB(A)	67 dB(A)	67 dB(A)
Lydtryksniveau L <sub>pA</sub> * - T300	64,9 dB(A)	64,9 dB(A)	64,9 dB(A)	64,9 dB(A)
Lydtryksniveau L <sub>pA</sub> * - Lavt støjniveau	57,8 dB(A)	57,8 dB(A)	57,8 dB(A)	57,8 dB(A)
Lyd usikkerhed K <sub>pA</sub> *	0,8 dB(A)	0,8 dB(A)	0,8 dB(A)	0,8 dB(A)
Lyd niveau usikkerhed L <sub>wA</sub> + usikkerhed K <sub>wA</sub> *	84,3 dB(A)	84,3 dB(A)	84,3 dB(A)	84,3 dB(A)
Maskinvibration ved hånd/arm*	<2,5 m/s <sup>2</sup>			
Omgivende driftstemperatur	Min: 0°C, Maks: 43°C			

\*Værdier pr. EN 60335-2-72. Specifikationerne kan ændres uden varsel.

## GENERELLE MASKINDIMENSIONER/KAPACITETER/YDELSE

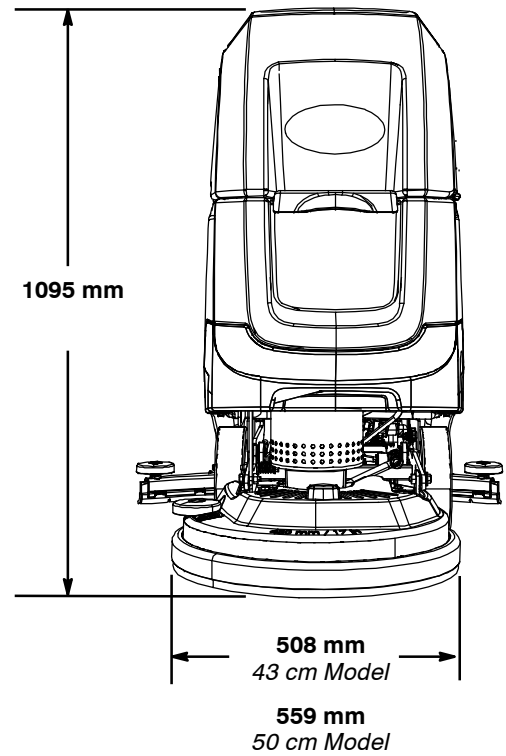
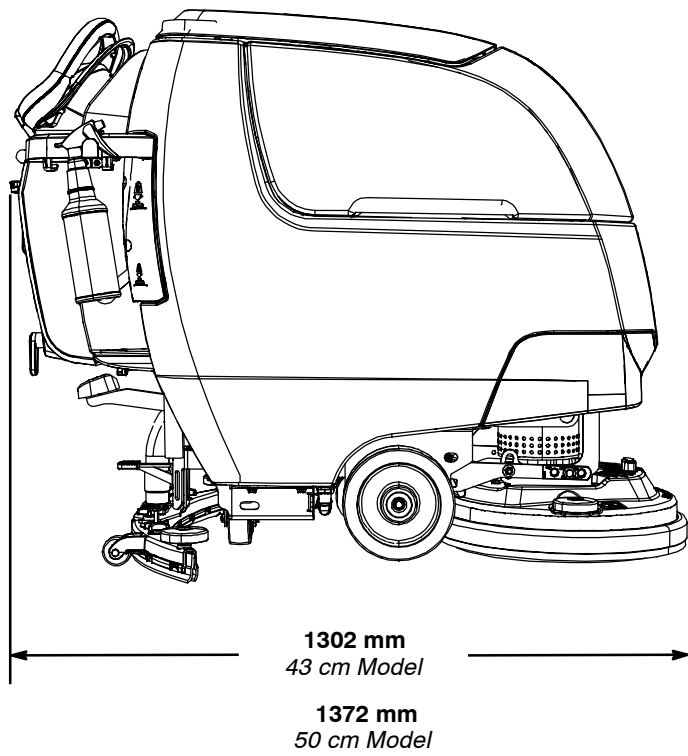
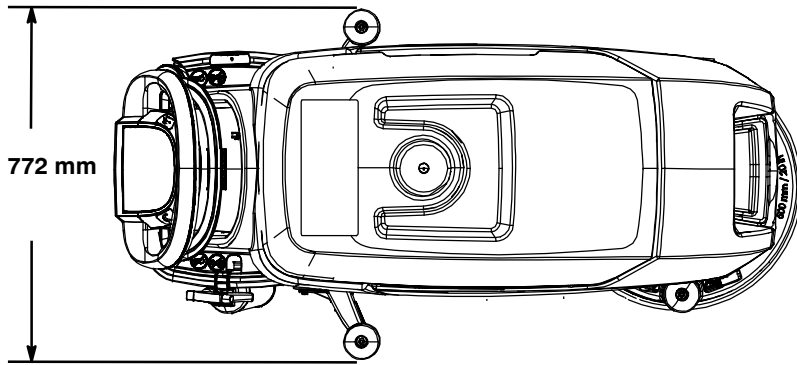
MODEL	60 cm Dobbelt Disk	50 cm Cylindrisk børste	50 cm Orbital
Længde	1314 mm	1283 mm	1245 mm
Bredde	660 mm	635 mm	521 mm
Højde	1095 mm	1095 mm	1095 mm
Vægt	113 kg	113 kg	216 kg
Vægt (med batterier)	186 kg	186 kg	188 kg
GVW	228 kg	228 kg	230 kg
Gummiskraberbredde	772 mm		
Genindvindingsstankkapacitet	53 L		
Vaskemiddeltankkapacitet	42 L		
Alvorligt miljø tankkapacitet	1,5 L		
Skrubbebanebredde	600 mm	500 mm	500 mm
Nedadgående tryk - T300	Lav: 26 kg Med: 36,7 kg Høj: 44 kg	Lav: 24 kg Med: 27 kg Høj: 29 kg	Lav: 28,5 kg Med: 42 kg Høj: 49,5 kg
Nedadgående tryk - T300e	26 kg	24 kg	28,5 kg
Nedadgående tryk - T300e	44 kg	29 kg	49,5 kg
Skrubbehastighed	61 mpm		
Transporthastighed	73 mpm		
Bakkehastighed	44 mpm		
Produktivitet - faktisk anslået	1697m <sup>2</sup> /t	1388 m <sup>2</sup> /t	1388m <sup>2</sup> /t
ec- H <sub>2</sub> O produktivitet - faktisk anslået	1756m <sup>2</sup> /t	1437 m <sup>2</sup> /t	1437m <sup>2</sup> /t
Venderadius i gange	mm	1321 mm	1245 mm
Maksimal hældning ved skrubning	9% maks.		
Hældning ved transport	21% maks.		
Hældning ved fyldning af tomme tanke	21% maks.		
Strømningshastighed - T300e	1,9 L/min maksimum		
Strømningshastighed - T300	Lav: 0,57 L/min, Med: 1,3 L/min, Høj: 1,9 L/min		
ec-H <sub>2</sub> O strømningshastighed	Lav: 0,45 L/min, Med: 0,94 L/min, Høj: 1,3 L/min		
Børstemotor	24 V DC, 1 HK / 0,75 kW		
Fremdriftsmotor	24 V DC, 0,23 HK / 0,175kW		
Vakuummotor - T300e	24 V DC, 0,5 HK / 0,37 kW		
Vandløft - T300e	876 mm		
Vakuummotor - T300	24 V DC, 0,6 HK / 0,47 kW		
Vandløft - T300	1067 mm		
Vandløft Lavt støjniveau - T300	711 mm		
ec-H <sub>2</sub> O opløsningspumpe	24 V DC, 3,8 L/min, min åben strømning		
Maskinspænding	24 V jævnspænding		
Batterikapacitet	2- 12V 120AH C/5 Våd, 2- 12V 58AH C/5 Forseglet/TPPL, 2- 12V 76AH C/5 Forseglet/Gel, 2- 12V 105AH C/5 Forseglet/Gel		
Samlet strømforbrug	36 V nominel	40 V nominel	30 V nominel
Indbygget batterioplader:	100- 240 V AC, 50/60Hz, 24 V DC, 13A		
Smart ekstern batterioplader	100- 240 V AC, 50/60Hz, 24 V DC, 13A		
Beskyttelsesgrad	IPX3		
Lydtryksniveau L <sub>pA</sub> * - T300e	67,7 dB(A)	67 dB(A)	67,5 dB(A)
Lydtryksniveau L <sub>pA</sub> * - T300	66,5 dB(A)	63,6 dB(A)	65,3 dB(A)
Lydtryksniveau L <sub>pA</sub> * - Lavt støjniveau	59,1 dB(A)	57,2 dB(A)	57,6 dB(A)
Lyd usikkerhed K <sub>pA</sub> *	0,8 dB(A)	0,8 dB(A)	0,8 dB(A)
Lyd niveau usikkerhed L <sub>WA</sub> + usikkerhed K <sub>WA</sub> *	83,8 dB(A)	85 dB(A)	83,5 dB(A)
Maskinvibration ved hånd/arm*	<2,5 m/s <sup>2</sup>		
Omgivende driftstemperatur	Min: 0°C, Maks: 43°C		

\*Værdier pr. EN 60335-2-72. Specifikationerne kan ændres uden varsel.

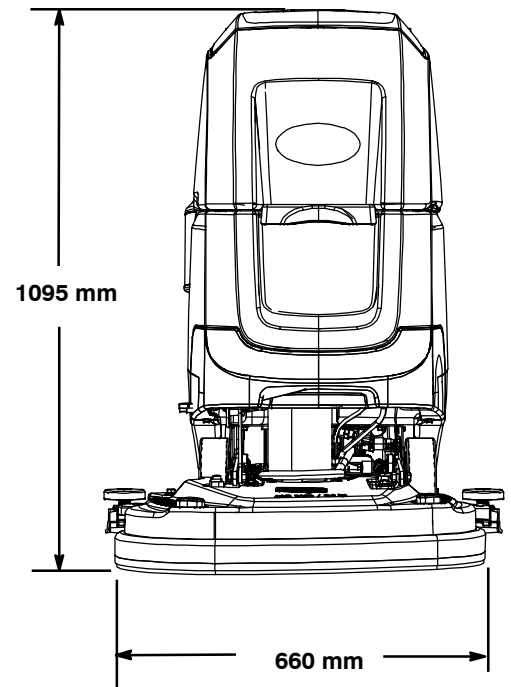
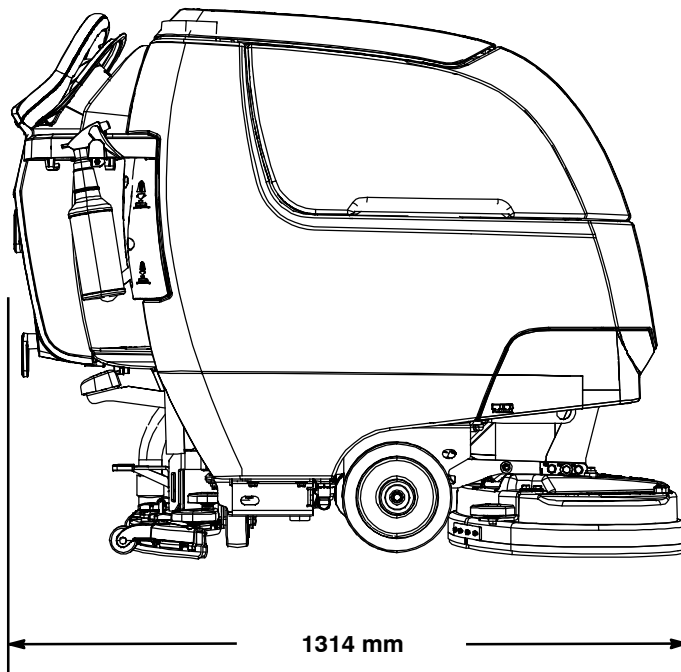
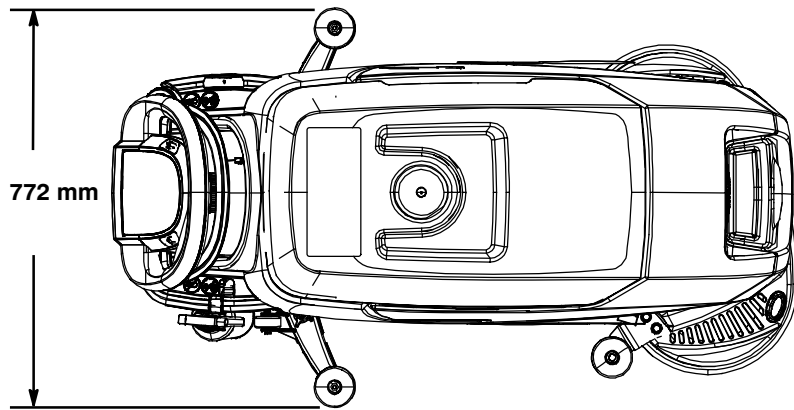
# SPECIFIKATIONER

## MASKINDIMENSIONER

### MODEL MED ENKELT DISK



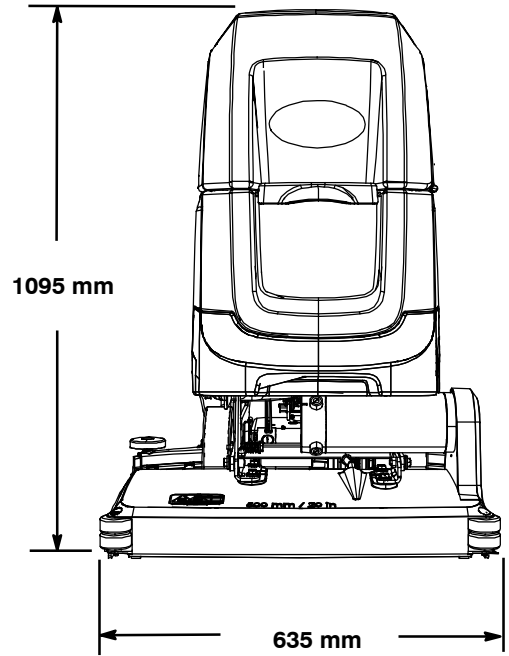
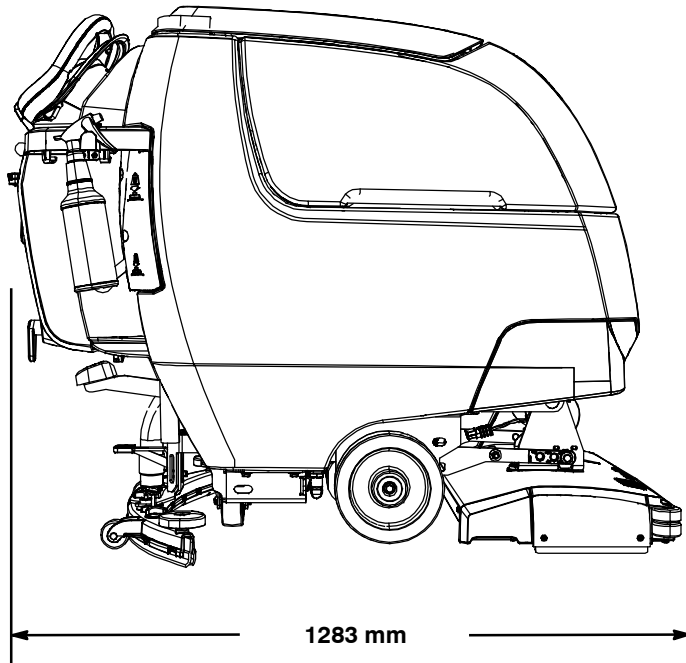
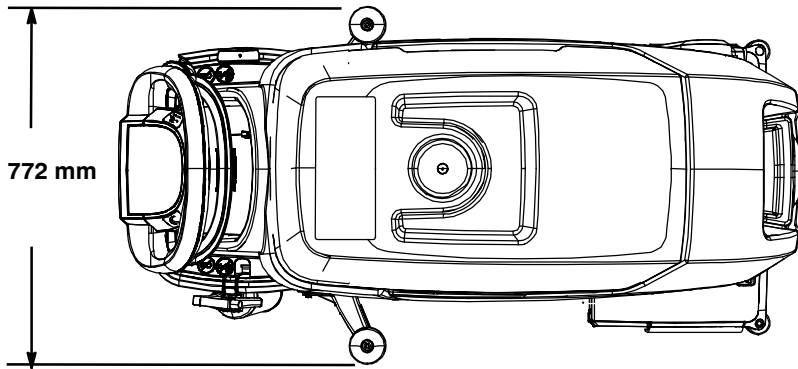
MODEL MED FLERE DISKE



# SPECIFIKATIONER

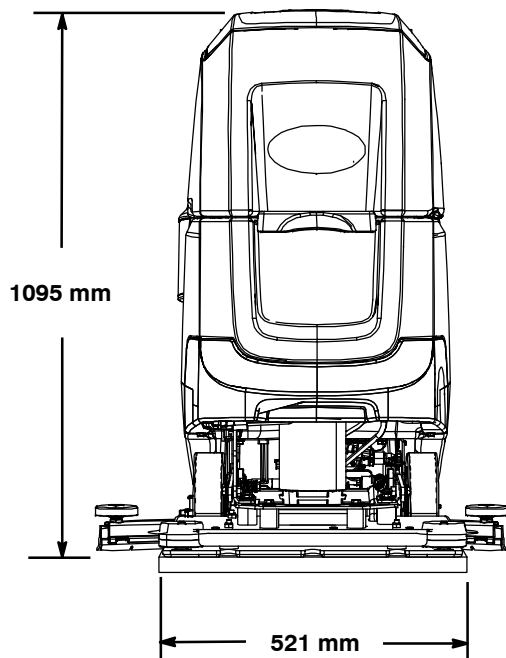
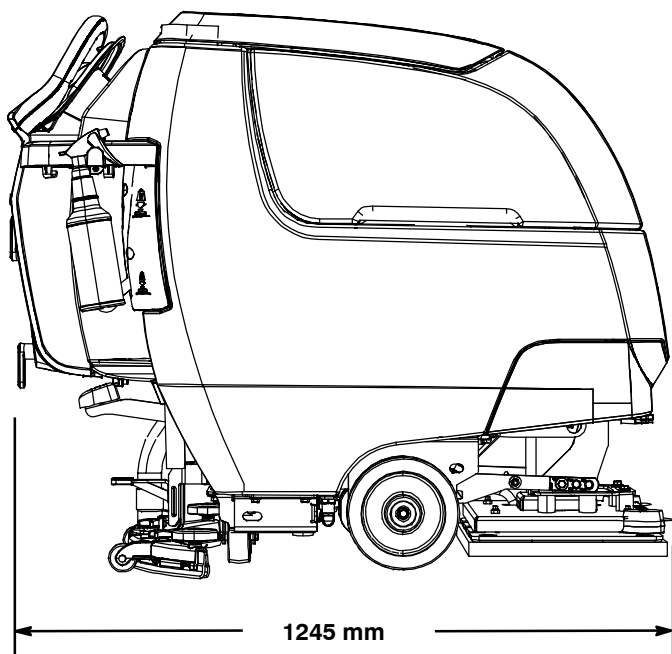
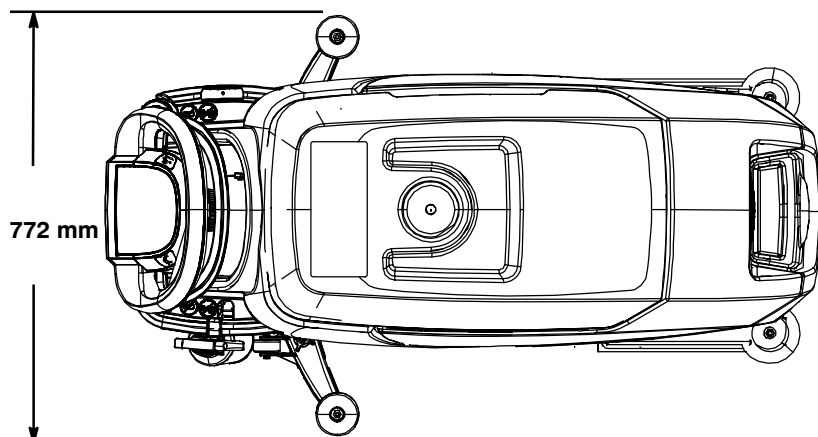
---

## MODEL MED CYLINDRISK BØRSTE





ORBITAL PUDE MODEL





**BEMÆRK:** De følgende instruktioner er kun beregnet til supervisor. Fjern siderne fra manualen, hvis det er nødvendigt.

## SUPERVISORKONTROLFUNKTIONSKNAPPER

Supervisor kontrolfunktionen lader en supervisor programmere maskinens skrubbeindstillinger til operatørens brug. Lockout funktionen vil forhindre operatøren i at gemme eller ændre zoneindstillinger.

Supervisor kontrolfunktionen vil reducere maskine variabiliteten for at give løbende konsistente rengøringsresultater uanset operatørens erfaring, og reducere operatør træningskrav.

*BEMÆRK: T300e modellen er ikke udstyret med denne supervisor kontrolfunktion.*

### T300 MODEL MED MEMBRAN KONTROLPANEL

Maskinen har tre supervisor kontrolindstillinger at vælge imellem:

**Ulåst indstilling 1:** Operatøren har fuld kontrol over alle skrubbeparametre og kan også gemme zoneindstillinger. Den ulåste indstilling 1 er standard fabriksindstillingen.

**Lockout indstilling 2:** Zoneindstillinger konfigureres og låses af supervisor. Operatør kan konfigurere zoneindstillinger men kan ikke gemme dem.

**Lockout indstilling 3:** Zoneindstillinger konfigureres og låses af supervisor. Operatør kan kun bruge zoneindstillinger konfigureret af supervisor.

For at gå ind i supervisor kontrol følg instruktionerne nedenfor:

1. Parkér maskinen på en plan overflade, og drej hovedkontakten til stillingen (O) Off.
2. Tryk og hold nedadgående tryk knappen mens nøglen drejes til stillingen tændt. Slip knappen når LED batterilyset helt til højre bliver rændt (Figur 133).



FIG. 133

3. Vælg den ønskede supervisor kontrolindstilling ved at trykke på de følgende zoneindstillingsknapper som beskrevet:

Zone 1 knap = Ulåst indstilling 1  
 Zone 2 knap = Lockout indstilling 2  
 Zone 3 knap = Lockout indstilling 3

Hold zoneindstillingsknappen nede indtil den blinker tre gange, for at gemme den ønskede supervisor kontrolindstilling (Figur 134). I dette eksempel blev der valgt Lockout indstilling 3.

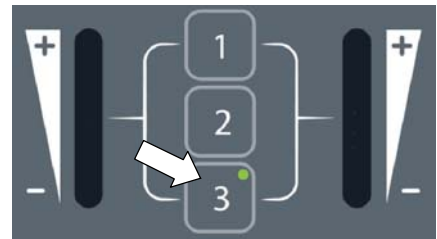


FIG. 134

4. Hvis Lockout indstilling 2 eller 3 vælges, skal der trykkes på rengøringsmiddelknappen. Det vil lade dig konfigurere zoneindstillingerne til den valgte supervisor kontrolindstilling (Figur 135).



FIG. 135

5. Konfigurer de følgende zoneindstillinger til zone 1. Efter zoneindstillingerne er blevet konfigureret, tryk og hold zoneknappen nede indtil den blinker tre gange, for at gemme zoneindstillingerne. Gentag processen for andre zoner.

Zoneindstillinger:

- Nedadgående tryk
- Strømningshastighed
- Lavt støjniveau slået til eller fra (valgfri)
- ec-H2O indstilling slået til eller fra (valgfri)
- Maksimal skrubbe hastighed (køremodel)

For at justere maksimal skrubbe hastighed, tryk på knap med cirkel for at gå igennem de fem hastigheder som beskrevet nedenfor (Figur 136).

Hastighedsmulighederne vises af batteri LED'er. Det røde LED betyder den laveste hastighed. Det grønne LED helt til højre betyder den hurtigste hastighed (Figur 136).



FIG. 136

6. For at gå ud af supervisor kontrolindstilling, drej nøglen til off indstillingen.

## T300 MODEL MED PRO-PANEL KONTROLKNAPPER

Der er to slags brugerindstillinger, som vil interface med operatør hjemmeskærmen:

**Operatørindstilling** - I stand til at bruge maskinen med tilladelser og restriktioner fra supervisor.

**Supervisorindstilling** - I stand til at bruge maskinen med brug af alle kontroller og konfigurerings tilladelser og restriktioner til operatørindstilling.

En ny maskine fra fabrikken vil automatisk starte i supervisorindstilling med en tildelt standard supervisor profil. Maskinen fabriksindstillede supervisor login nummer er "1234". Dette login nummer er ikke påkrævet indtil det aktiveres. Standard supervisor profilnavn og login nummer kan ændres, som beskrevet i dette afsnit. Hvis det nye supervisor login nummer glemmes, brug genindstilling login kode 836626826.

For at gå ind i supervisor kontrol følg instruktionerne nedenfor:

1. Parkér maskinen på en plan overflade, og drej hovedkontakten til stillingen (I) On. Hjemmeskærmen vil blive vist ved start (Figur 137). Det er den fabriksindstillede skærm ved start. *BEMÆRK: Hvis en login skærm kommer frem ved start. Indtast det fabriksindstillede supervisor login nummer eller dit gemte tilpassede supervisor login nummer for at få adgang til operatør hjemmeskærmen.*



2.  Tryk på indstillinger på hjemmeskærmen (Figur 137).



FIG. 137

3.  Tryk på setup knap for at få adgang til setup skærmen (Figur 138). Der er kun adgang til setup skærmen med et supervisor login nummer.

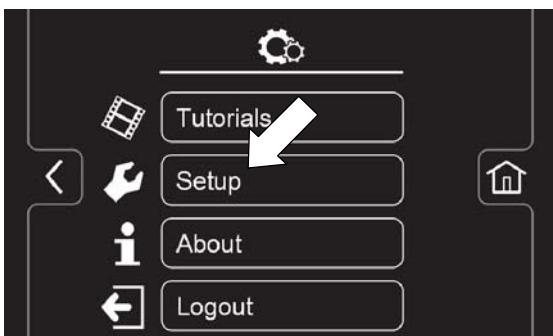


FIG. 138

4. Setup skærmen giver en supervisor adgang til de følgende kontroller som beskrevet nedenfor.

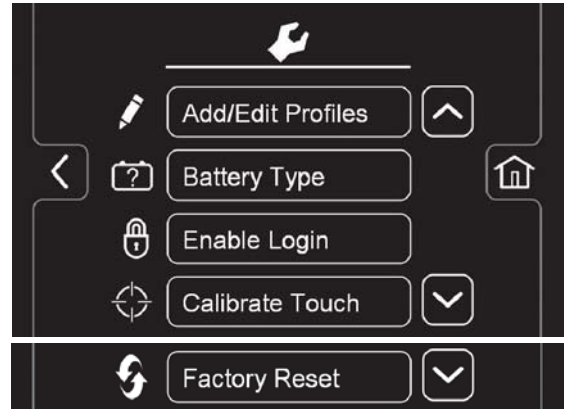





FIG. 139

 **Tilføj/Rediger Profiler** - Giver mulighed for at tilføje, redigere, kopiere eller slette brugerprofiler.

 **Batteritype** - Brug dette til at vælge batteritypen der er installeret i maskinen. Det sikrer at den indbyggede oplader er rigtigt programmeret til din batteritype. Se BATTERIER.

 **Aktiver Login** - Activerer et påkrævet login nummer ved opstart af maskinen for alle brugerprofiler til at betjene maskinen.

 **Kalibrer Touch Ikon** - Brug dette til at kalibrere touchskærmen hvis touchpunkterne bliver forflyttet.

 **Fabriksindstilling** - Nulstiller supervisor login nummer til fabriksindstillingsnummeret 1234, fjerner brugerprofiler og nulstiller alle zoneindstillinger.

**For at tilføje/Redigere brugerprofiler**

Inden nye brugerprofiler tilføjes, anbefales det at konfigurere de fire zoneindstillinger i forvejen (Se BETJENING AF KONTROLPANEL).

1. Tryk på "Tilføj/Rediger profiler" knappen for at gå til brugerprofiler indstillinger (Figur 140).

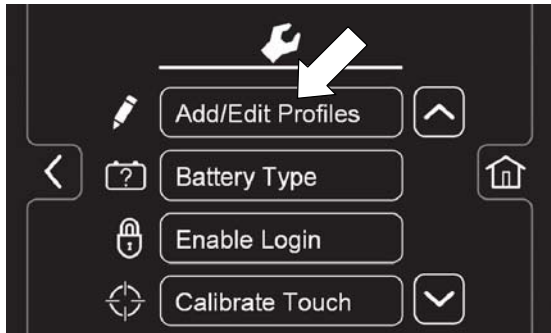


FIG. 140

2. Tryk på "Tilføj profil" knappen for at tilføje en ny brugerprofil (Figur 141).

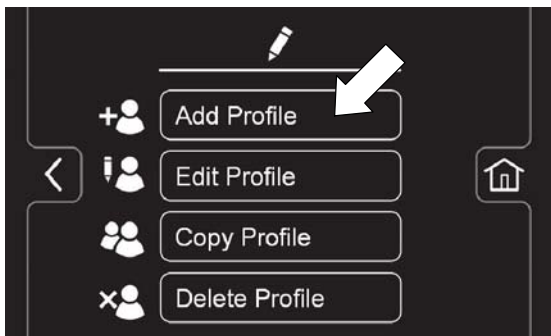


FIG. 141

3. Tryk på "Operatør" knappen for at tilføje en ny operatør (Figur 142).

Eller tryk på "Supervisor" knappen for at tilføje en ekstra supervisor (Figur 142). Bemærk: Maskinens standard supervisorprofil kan ikke slettes fra profillisten.

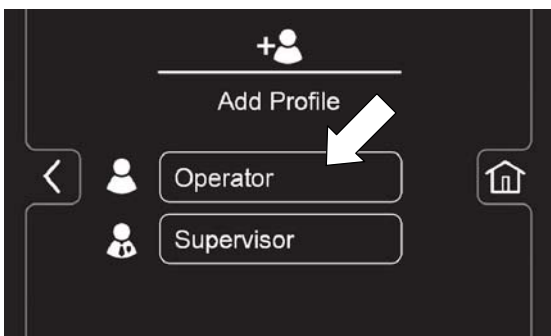


FIG. 142

4. Indtast den nye brugerprofil ID (identifikation) og tryk så på den grønne pil (Figur 143).



FIG. 143

5. Opret et login nummer til den nye brugerprofil og tryk så på den grønne pil (Figur 144). Det nye login nummer kan være en hvilken som helst kombination af tal fra 3 til 8 tal lang.

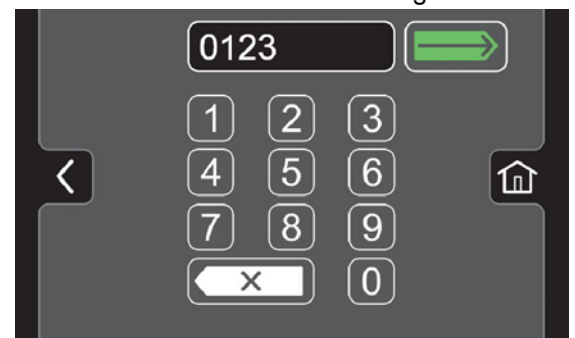


FIG. 144

6. Vælg nu de kontroller som den nye bruger skal have adgang til at bruge (Figur 145). Grøn viser ulåste kontroller og grå viser låste kontroller. Tryk på den blinkende gemmeikon for at gemme den nye profil.

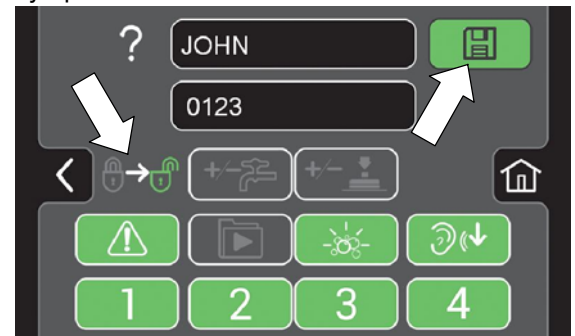


FIG. 145

7. Den nye brugerprofil er nu gemt i operatør profillisten som vist (Figur 146). Der kan tilføjes flere operatør og supervisor profiler. Tryk på tilbage pilen for at gå tilbage til den forrige skærm og tilføje flere brugerprofiler eller for at aktivere login.

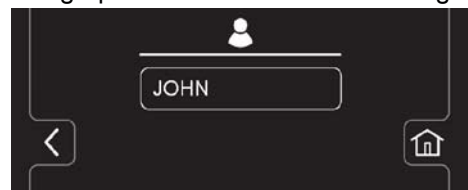


FIG. 146

8. For at aktivere login nummer ved start, tryk på "Aktiver Login" knappen (Figur 147). Denne knap vil skifte fra "Aktiver Login" til "Deaktiver Login". Det vil lade dig deaktivere et påkrævet login nummer ved start som beskrevet i trin 13.

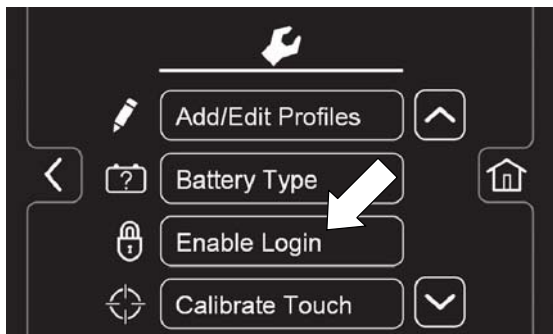


FIG. 147

9. Ved maskinstart vil en login skærm nu blive vist (Figur 148). Den nye bruger skal nu indtaste deres login nummer for at betjene maskinen

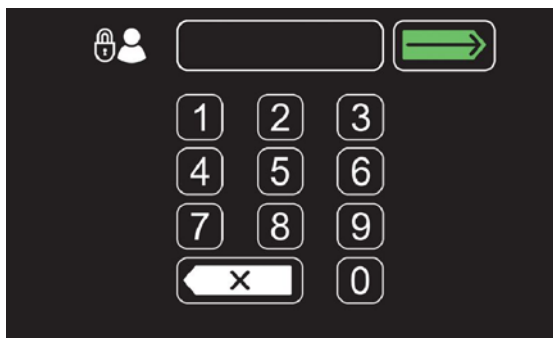


FIG. 148

10. Når brugeren er færdig med at bruge maskinen, anbefales det at der logges af ved at trykke på indstillingsknappen og så på logout knappen (Figur 149). Man kan også logge af ved at dreje nøglen til positionen off.



FIG. 149

11. Brug knapperne, rediger, kopier og slet profil for at styre de nuværende brugerprofiler (Figur 150).

For eksempel for at redigere brugerprofiler indstillinger inkl. det fabriksindstillede standard supervisor login nummer, tryk på "Rediger profil" knappen

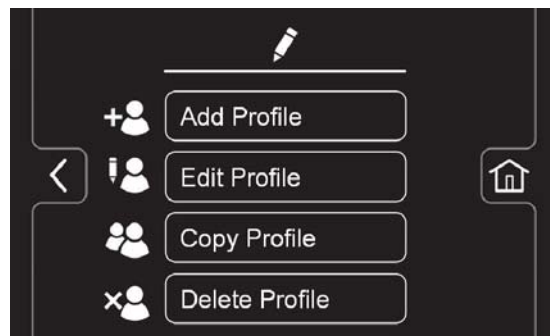


FIG. 150

For at ændre det fabriksindstillede standard supervisor login nummer, tryk på Supervisor knappen. Tryk så på "STANDARD SUPER" profil knappen for at gå til profilindstillinger (Figur 151).

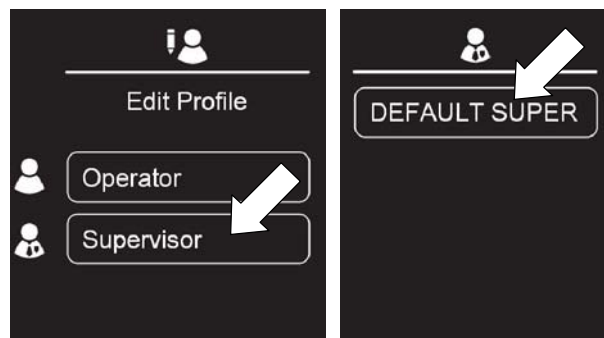



FIG. 151

På profilindstillinger skærmen, tryk på det fabriksindstillede nummer og indtast et nye login nummer (Figur 152).

 Tryk på den blinkende gemmeikon for at gemme det nye login nummer.

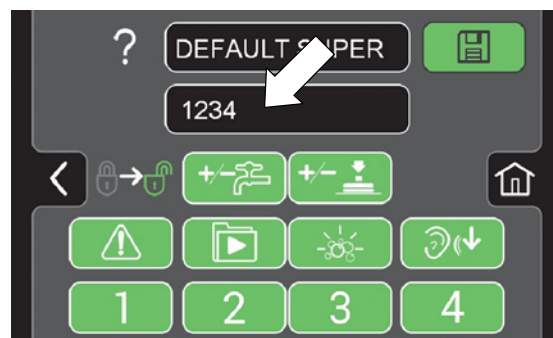


FIG. 152

13. For at indstille maskinen til ikke at kræve et login nummer til en bestemt brugerprofil, følg instruktionerne nedenfor:

- a.  Tryk på "Deaktiver Login" knappen (Figur 153).

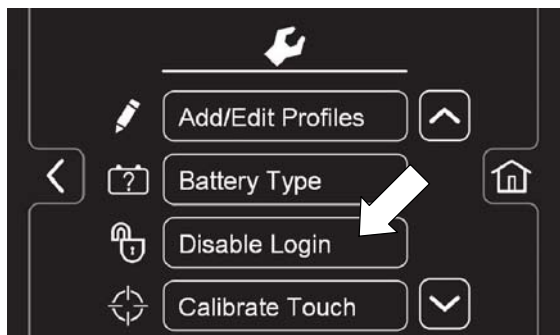


FIG. 153

- b. Tryk på "ja" knappen for at gå til standard brugerskærmen (Figur 154).



FIG. 154

- c. Vælg den ønskede standard ved at trykke på enten Operatør eller Supervisor knapper (Figur 155).

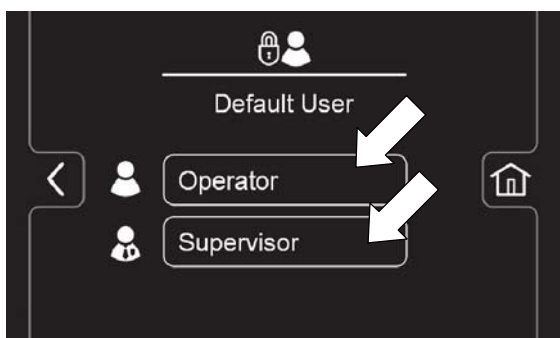


FIG. 155

- d. Vælg en forud-tildelt brugerprofil. I dette eksempel er operatørprofilen "JOHN" valgt (Figure 156). Sluk med nøglen for at anvende indstillingen.

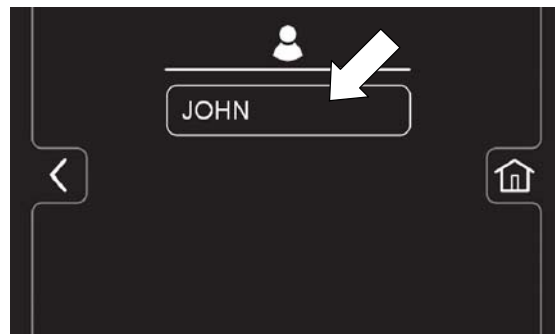


FIG. 156

- e. Ved start er hjemmeskærmen nu indstillet uden kravet om et login til Johns operatørprofil og det er indstillet som standard.