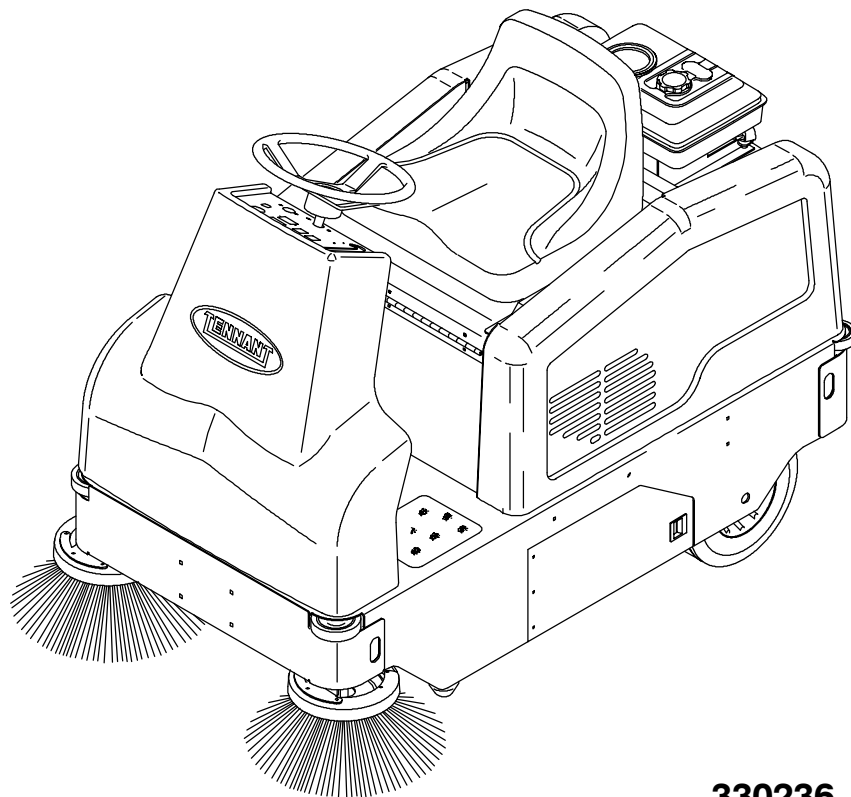




6100

**Parts Manual
Ersatzteil Katalog
Manuel des Pièces**



330236

Rev. 05





This manual is furnished with each new TENNANT Model 6100.

This manual consists of the How To Use This Manual; Standard Parts; Options; Breakdowns; Engine Breakdown; and Cross Reference sections.

Dieses Handbuch wird bei jeder neuen TENNANT Maschine Modell 6100 mitgeliefert.

Das Handbuch ist in folgende Abschnitte aufgeteilt: Die Benutzung Des Handbuches; Standard Ersatzteilliste, Zubehör, Komponenten und Quer-Verzeichnis.

Ce manuel accompagne chaque nouveau TENNANT Modèle 6100

Ce manuel comprend différentes parties: Comment Utiliser Ce Manuel; Pièces standard, Pièces Options, Composantes et Renvoi.

MACHINE DATA - MASCHINEN-DATEN - DONNEES CONCERNANT LA MACHINE

Please fill out at time of installation for future reference.

Bitte bei Inbetriebnahme der Maschine ausfüllen für zukünftige Referenz.

Veillez compléter au moment de la mise en service comme référence ultérieure.

Machine Model Number - 6100
Maschinen Modell - 6100
Numéro de modèle de la machine - 6100

Machine Serial Number -
Maschinen Serien Nummer -
Numéro de série de la machine - _____

Machine Options -
Maschinen Zubehör -
Options de la machine - _____

TENNANT Representative/phone no. -
TENNANT Vertretung (Tel.Nr.) -
No. de téléphone du représentant TENNANT - _____

Customer ID Number -
Kunden Nummer -
Numéro d'identification du client - _____

Date of Installation -
Inbetriebnahme Datum -
Date d'installation - _____

Manual Number - 330236
Handbuch Bestell Nummer - 330236
Numéro du manuel - 330236

Revision: 05
Prüf Nummer: 05
Révision: 05

Published: 9-02
Ausgabe: 9-02
Date de publication: 9-02

HOW TO USE THIS MANUAL

This section on *HOW TO USE THIS MANUAL* will tell you how to:

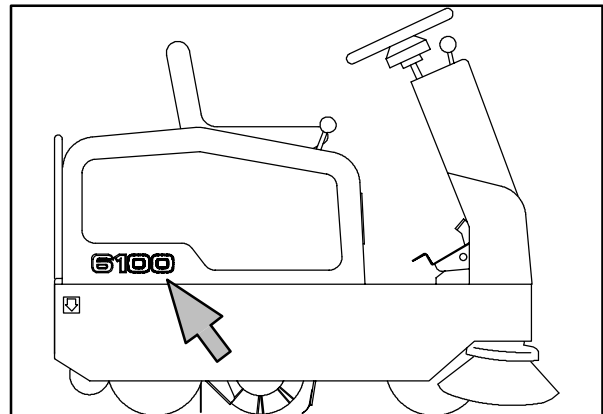
- Find important machine information for ordering correct repair parts.
- Find TENNANT part numbers.
- Order TENNANT parts and supplies.

IMPORTANT INFORMATION

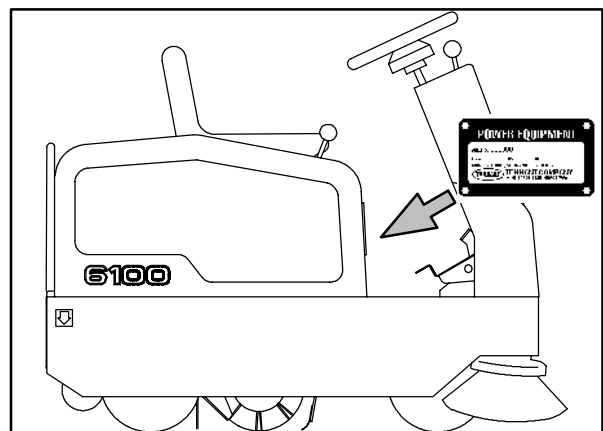
When placing an order for parts, the machine model and machine serial number are important. Refer to the *MACHINE DATA* box which is filled out during the installation of your machine. The *MACHINE DATA* box is located on the inside of the front cover of this manual.

MACHINE DATA - MASCHINEN-DATEN - DONNEES CONCERNANT LA MACHINE
<i>Please fill out at time of installation. Do not remove.</i> <i>Bitte bei Inbetriebnahme der Maschine ausfüllen. Nicht abreißen.</i> <i>Veuillez compléter au moment de la mise en service comme adresse titulaire.</i>
Machine Model Number - 6100 Maschinen Modell - 6100 Numéro de modèle de la machine - 6100
Machine Serial Number - _____ Maschinen Serien Nummer - _____ Numéro de série de la machine - _____
Machine Options - _____ Maschinen Zubehör - _____ Options de la machine - _____
TENNANT Representative phone no. - _____ TENNANT Vertretung (O.R.N.) - _____ No. de téléphone du représentant TENNANT - _____
Customer ID Number - _____ Kunden Nummer - _____ Numéro d'identification du client - _____
Date of installation - _____ Inbetriebnahme Datum - _____ Date d'installation - _____
Manual Number - 330236 Handbuch Bestell Nummer - 330236 Numéro du manuel - 330236
Division: 00 Pflz Nummer: 00 Révision: 0
Published: 7-99 Ausgabe: 7-99 Date de publication: 7-99

The model number of your machine is on the side of the machine.



The serial number of your machine is printed on the machine data plate located as shown.



HOW TO USE THIS MANUAL

FINDING A TENNANT PART NUMBER

This manual contains the following sections:

- HOW TO USE THIS MANUAL
- STANDARD PARTS
- OPTIONS
- BREAKDOWNS
- ENGINE BREAKDOWN
- CROSS REFERENCE

The STANDARD PARTS section lists repair parts for standard machines. They are grouped in this general order:

- General wear parts.
- Machine frame and related parts.
- Machine propelling system.
- Sweeping components.
- Electrical parts.

The OPTION section lists repair parts of options.

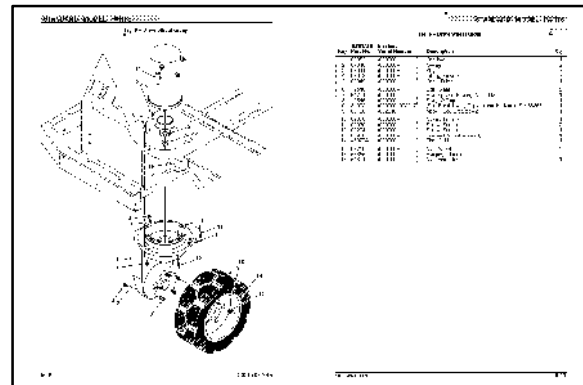
The BREAKDOWN section lists available repair parts of major components.

All sections in this manual consist of parts illustrations and corresponding parts lists.

The parts illustrations are numbered with **Ref** numbers which refer to corresponding parts lists.

The parts lists include a number of columns of information:

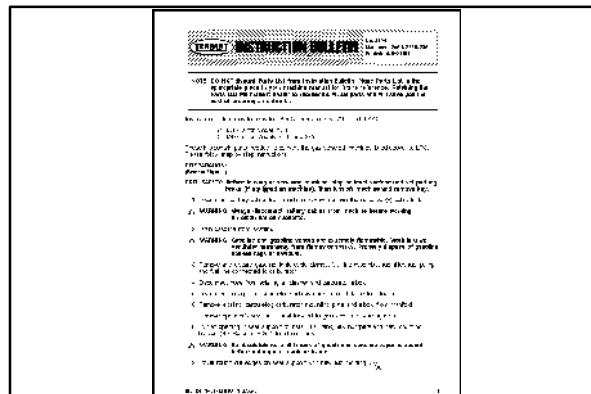
- **Ref** - column refers to the reference number on the parts illustration.
 ▽ - indicates the part is an assembly.
 ▲ - indicates the part is included in the assembly listed just before it.
- **TENNANT Part No.** - column lists the TENNANT part number for the part.
- **Serial Number** - column indicates the set of machines the part number is applicable to. Serial numbers change when the machine design has been modified. The most current design of the machine is shown in the main illustration, older designs are boxed in a corner of the illustration.
- **Description** - column is a brief description of the part.
- **Qty.** - column lists the quantity of that part used in that area of the machine.



Key	TENNANT Part No.	Machine Serial Number	Description	Qty.
▽	87365	(UUUUU-	Gearbox	1
▲	87840	(00000-	O-Ring	2
▲	87841	(00000-	Plug	2
▲	87838	(00000-	Filling, Grease	2
▲	87849	(00000-	Gear, Driving	1
▲	12640	(00000-	Bolt, Wheel	5
▲	61791	(00000-	Bearing and Housing Assembly	1
▲	12645	(UUUUU-	Seal, O-Ring	1
▲	31992	(00000-002C17)	(See Breakdowns) Replacement Kit (Motor For 86366)	1
▲	60196	(002018-	Motor (See Breakdowns)	1
	13 02076	(00000-	Cover, Terminal	4
	11 09030	(00000-	Screw, Socket	2
	12 09294	(00000-	Screw, Socket	1
	13 86970	(00000-	Tire and Wheel Assembly	1
	14 46027A	(00000-	Tire, Solid	1
	15 87760	(00000-	Nut, Wheel	5
	15 66855	(00000-	Bumper, Pusher	2
	17 51624	(00000-	Nut, Flat, Thin	1

NOTE: If a service kit is installed on your machine, be sure to keep the **INSTRUCTION BULLETIN** which came with the kit. It contains repair parts numbers needed for ordering future parts.

NOTE: Fasteners used in this machine may be metric or non-metric. Take care when replacing hardware to replace with same thread size.



PLACING AN ORDER

Orders may be placed by phone, fax, or by mail. Phone orders may need written confirmation. Follow the steps below to insure prompt delivery:

1. Identify the model number of your machine.
2. Identify the serial number of your machine.
3. Find the part number of the part you need. Do not order by page number or reference number. If you are not able to find the part number, call your TENNANT representative for help or send the old part as a sample.
4. Determine the quantity of the part you need.
5. Provide the following company information:
 - Company name
 - Customer ID Number
 - Shipping address
 - Billing address
 - First and last name of person ordering parts
 - Telephone number
 - Purchase order number
6. Provide definitive shipping instructions.

HOW TO USE THIS MANUAL

Any claim for loss or damage to a shipment in transit should be filed promptly with the transportation company making the delivery. Shipments will be complete unless the packing list or order acknowledgement indicates items back ordered.

If parts received are suspected to be incorrect or defective, please contact the TENNANT representative from whom you ordered the part. They will give authorization for return and/or handle replacement shipments when required.

BENUTZUNG DES HANDBUCHES

Der Abschnitt über *DIE BENUTZUNG DES HANDBUCHES* erläutert Ihnen die folgende Fragen:

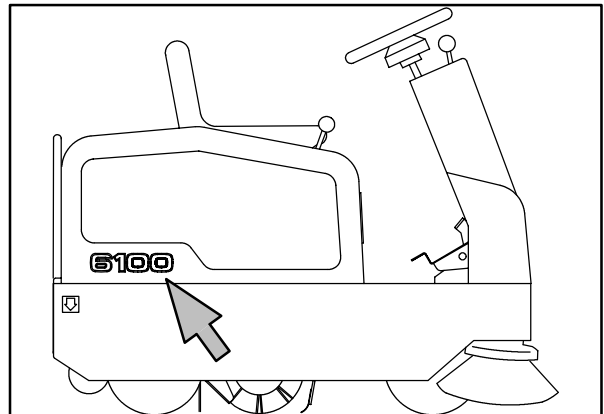
- Wie findet man wichtige Informationen über die Maschine, um die richtigen Ersatz- und Verschleißteile zu bestellen?
- Wie findet man die TENNANT Ersatzteil-Nummern?
- Wie bestellt man TENNANT Ersatzteile und Zubehör?

WICHTIGE INFORMATION

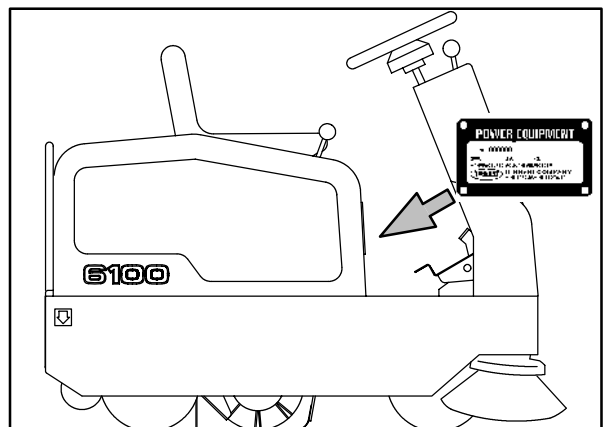
Bei der Bestellung von Ersatzteilen ist die Angabe des Maschinentyps und der Serien-Nummer sehr wichtig. Die erforderlichen Maschinendaten sind der Maschinendatei zu entnehmen, die bei der Inbetriebnahme der Maschine ausgefüllt wurde. Die Maschinendatei befindet sich auf der Innenseite des vorderen Deckblattes dieses Handbuchs.

MACHINE DATA - MACHINEN-DATEN - DONNEES CONCERNANT LA MACHINE	
<i>Please fill out at time of installation. Do future reference.</i> <i>Bitte bei Inbetriebnahme der Maschine ausfüllen für zukünftige Referenz.</i> <i>Veuillez compléter au moment de la mise en service comme référence future.</i>	
Machine Model Number - 6100 Maschinen Modell - 6100 Numéro de modèle de la machine - 6100	
Machine Serial Number - Maschinen Serien Nummer - Numéro de série de la machine -	
Machine Options - Maschinen Zubehör - Options de la machine -	
TENNANT Transportation No. - TENNANT Vertriebsung (T&N) - No. de téléphone du représentant TENNANT -	
Customer ID Number - Kunden Nummer - Numéro d'identification du client -	
Date of Installation - Inbetriebnahme Datum - Date d'installation -	
Manual Number - 330236 Handbuch Bestell Nummer - 330236 Numéro du manuel - 330236	
Revision: 00 Print Number: 00 Révision: 0	
Published: 7-99 Ausgabe: 7-99 Date de publication: 7-99	

Die Angabe des Maschinentyps Ihrer Maschine befindet sich an der Seite der Maschine.



Die Serien-Nummer Ihrer Maschine steht auf den Typenschild, das sich (siehe nebenstehendes Bild) an der mit Pfeil gekennzeichneten Stelle befindet.



HERAUSFINDEN DER RICHTIGEN TENNANT ERSATZTEIL-NUMMERN

Dieses Handbuch besteht aus den folgenden Abschnitten:

- BENUTZUNG DES HANDBUCHES
- STANDARTTEILE
- ZUBEHÖR
- KOMPONENTEN
- MOTOR KOMPONENTEN
- QUER-VERZEICHNIS

Der Abschnitt, STANDARDTEILE ist die Auflistung aller Ersatzteile der Standard Maschinen. Der Abschnitt ist aufgeteilt nach folgenden Gruppen:

- Allgemeine Verschleißteile
- Maschinenrahmen und zugehörige Anbauteilen
- Maschinen Antriebssysteme
- Kehrsaug Baugruppen
- Elektrische Baugruppen

Der Abschnitt ZUBEHÖR ist die Auflistung aller Ersatzteile der Sonderausstattungen.

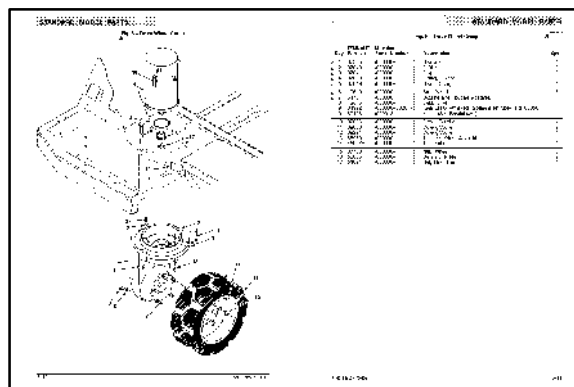
Der Abschnitt KOMPONENTEN macht Angaben über oder Verfügbare Einzelteile von Haupt-Ersatzteilen.

Alle Abschnitte dieses Handbuches bestehen aus Ersatzteilzeichnungen mit zugehörigen Ersatzteillisten.

Die Ersatzteilzeichnungen sind mit laufenden Nummern beschriftet, die in den Ersatzteillisten entsprechend erscheinen.

Die Ersatzteillisten beinhaltet eine Anzahl von Informationen:

- **Ref** - Laufende Nummer, wie in der Ersatzteil- zeichnung angegeben.
- ▽ Angabe einer Ersatzteilnummer für eine komplette Baugruppe.
- ▲ Dieses Ersatzteil ist in der vorher gekennzeichneten kompletten Baugruppe enthalten.
- **TENNANT Part No.** - Angabe der TENNANT Bestellnummer für dieses Ersatzteil.
- **Seriennummer** - Diese Spalte ordnet das richtige Ersatzteil der entsprechenden Seriennummer der Maschine zu. Änderungen treten bei Modifikationen der Maschinen auf. Die gängigen verwendeten Ersatzteile sind in der Hauptzeichnung, ältere Ausführungen sind in einer Ecke der Ersatzteilzeichnung abgebildet.

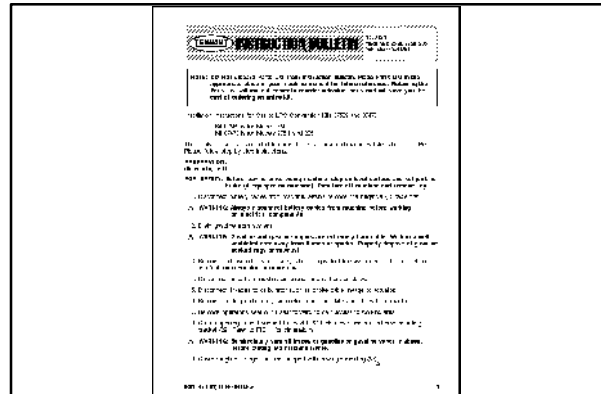


Key	TENNANT Part No.	Machine Serial Number	Description	Qty.
7	1 87365	(UUUUU-)	Gearbox	1
2	87840	(C00000-)	O-Ring	2
3	87841	(C00000-)	Flug	2
4	87839	(C00000-)	Filling, Gracet	2
5	87849	(T00000-)	Gear, Driving	1
6	12640	(T00000-)	Rot. Wheel	5
7	61701	(C00000-)	Bearing and Housing Assembly	1
0	12646	(C00000-)	Seal, O-Ring	1
9	31992	(C00000-032017)	(See Breakdowns) Replacemnt Kit Motor For 86366	1
9	R119R	(T0001R-)	Motor (See Breakdowns)	1
10	02076	(C00000-)	Cover, Terminal	4
11	09030	(C00000-)	Screw, Socket	2
12	09294	(C00000-)	Screw, Socket	1
13	88970	(T00000-)	Tire and Wheel Assembly	1
14	45027A	(C00000-)	Tire, Solid	1
15	87760	(C00000-)	Nut, Wheel	5
16	66855	(C00000-)	Bumper, Rubber	2
17	51624	(C00000-)	Nut, Hex, Thr	1

- **Bezeichnung** - Bezeichnung des Ersatzteiles.
- **Qty.** - Diese Spalte enthält die Angabe über die verwendete Anzahl der benötigten Ersatzteile in diesem Teil der Maschine.

ACHTUNG: Wenn ein Reparatursatz (z.B. SK-Satz) in die Maschine eingebaut wird, beachten Sie auf jedem Fall die Einbauanleitung, die mitgeliefert wird. Die Einbauanleitung bitte aufbewahren, da in dieser Anleitung die nötigen Ersatzteil-Nummern für zukünftige Bestellungen aufgelistet sind.

ACHTUNG: Befestigungen dieser Maschine können metrisch oder nicht-metrisch ausgeführt sein. Beim Ersatz von Bauteilen bitte die gleiche Gewindegröße benutzen.



AUFGABEN EINER BESTELLUNG

Bestellungen können per Telefon, Telefax oder per Brief aufgegeben werden. Telefonische Bestellungen sollten schriftlich bestätigt werden. Beachten Sie die folgenden Schritte für eine korrekte und schnellstmögliche Lieferung:

1. Angabe des Maschinentyps.
2. Angabe der Seriennummer.
3. Suchen Sie die richtigen Ersatzteilnummern für das benötigte Teil heraus. Bitte keine Bestellungen, bei denen nur die Seitenzahl oder laufende Nummer angegeben wird. Wenn Sie Probleme haben, die richtige Ersatzteilnummer zu finden, rufen Sie die zuständige TENNANT Vetreutung an, oder schicken Sie das defecte Ersatzteil als Muster.
4. Machen Sie die nötigen Angaben über die benötigte Stückzahl.
5. Machen Sie die folgenden Angaben über Ihre Firma:
 - Firmenname
 - Kundennummer
 - Lieferanschrift
 - Rechnungsanschrift
 - Vor- und Zunamen des Bestellers
 - Telefonnummer des Bestellers
 - Bestellnummer

6. Machen Sie genaue Angaben über die gewünschte Versandart.

Jede Reklamation bezüglich fehlender oder beschädigter Teile während des Transportes sind unverzüglich dem verantwortlichen Transportunternehmen zu melden. Lieferungen werden komplett ausgeliefert, es sei denn wenn auf dem Lieferschein oder der Auftragsbestätigung ein Rückstand vermerkt ist.

Wenn beim Auspacken der Ersatzteile festgestellt wird, daß die Teile falsch oder beschädigt sind, informieren Sie bitte sofort die zuständige TENNANT Vertretung, dort wird über einen schnellstmöglichen Tausch bzw. eine Ersatzlieferung entschieden.

COMMENT UTILISER CE MANUEL

Cette partie *COMMENT UTILISER CE MANUEL* vous indiquera comment:

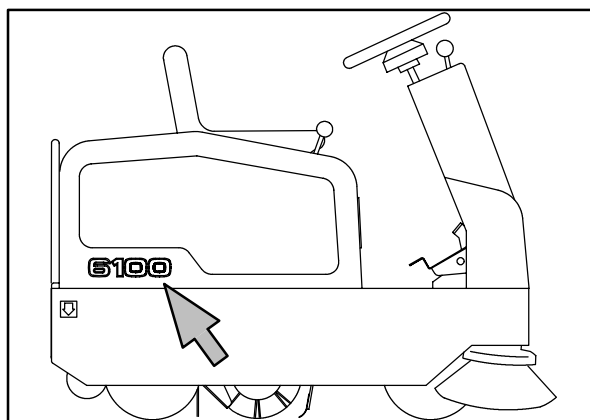
- Trouver des informations importantes concernant la machine nécessaires à commander les bonnes pièces TENNANT.
- Trouver les numéro des pièces TENNANT.
- Commander les pièces et les fournitures TENNANT.

INFORMATIONS IMPORTANTES

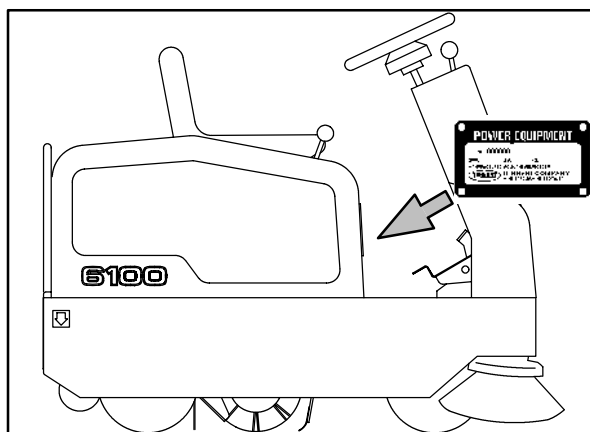
Le numéro de modèle et le numéro de série de la machine sont importants pour commander des pièces. Référez-vous au cadre des **DONNEES CONCERNANT LA MACHINE** qui a été rempli au moment de l'installation de la machine. Le cadre des **DONNEES CONCERNANT LA MACHINE** se trouve à l'intérieur de la première page de ce manuel.

MACHINE DATA - MASCHINEN-DATEN - DONNEES CONCERNANT LA MACHINE	
<i>Please fill out at time of installation of your vehicle. Bitte bei Inbetriebnahme der Maschine ausfüllen für zukünftige Arbeiten. Veuillez compléter au moment de la mise en service comme référence future.</i>	
Machine Model Number - 6100	Maschine Modell - 6100
Machine Model - 6100	Número de modelo de la máquina - 6100
Machine Serial Number - _____	Maschine Serien Nummer - _____
Machine Serial Number - _____	Número de serie de la máquina - _____
Machine Options - _____	Maschine Zubehör - _____
Machine Options - _____	Opciones de la máquina - _____
TENNANT Representative phone no. - _____	TENNANT Vertreter-Telefon-Nr. - _____
TENNANT Representative phone no. - _____	Nº. de teléfono del representante TENNANT - _____
Customer ID Number - _____	Kunden ID Nummer - _____
Field Number - _____	Feldnummer - _____
Field Number - _____	Número de identificación del cliente - _____
Date of installation - _____	Inbetriebnahme Datum - _____
Date of installation - _____	Date d'installation - _____
Manual Number - 330236	Handbuch Bestellnummer - 330236
Manual Number - 330236	Número de manual - 330236
Revision: 00	Revisión: 0
Print Number: 00	Revisión: 0
Revision: 0	
Published: 7-99	
Aviaged: 7-99	
Date de publication: 7-99	

Le numéro de modèle de votre machine se trouve sur le côté de la machine.



Le numéro de série de votre machine est imprimé sur la plaque signalétique de la machine qui se trouve à l'endroit indiqué.



RECHERCHE DU NUMERO DE PIECE TENNANT

Ce manuel contient les parties suivantes:

- COMMENT UTILISER CE MANUEL
- PIECES STANDARD
- PIECES OPTIONS
- COMPOSANTES
- COMPOSANTES MOTEUR
- RENVOI

La partie PIECES STANDARD contient la liste des pièces de rechange des machines standard. Elles sont groupées suivant l'ordre général suivant:

- Pièces générales soumises à l'usure.
- Bâti de la machine et pièces apparentées.
- Système de traction de la machine.
- Pièces de balayeuse.
- Pièces électriques.

La partie PIECES OPTIONS passe en revue les pièces de rechange des options.

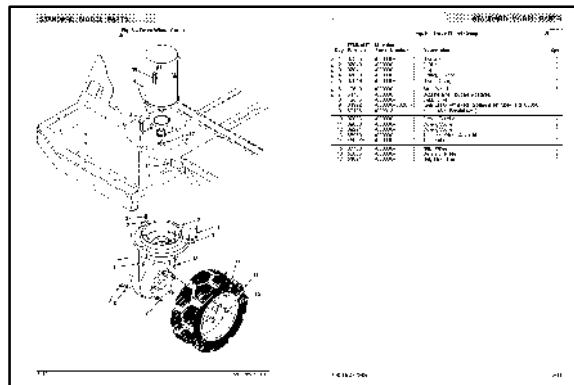
La partie COMPOSANTES donne la liste des pièces de rechange disponibles des composants principaux.

Toutes les parties du présent manuel contiennent les illustrations des pièces et les listes des pièces correspondantes.

Les illustrations des pièces sont accompagnées de numéros de référence (Réf.) qui renvoient aux listes des pièces correspondantes.

Les listes des pièces comprennent différentes colonnes contenant les informations suivantes:

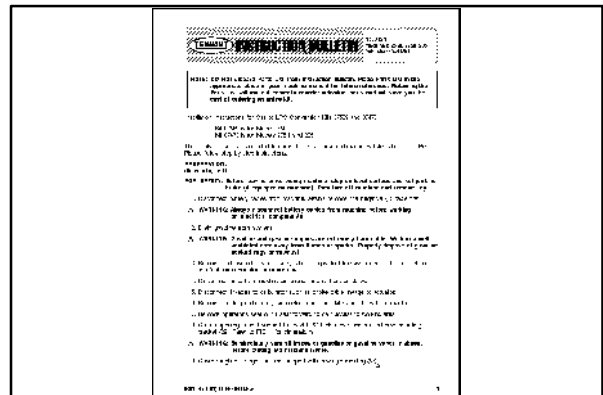
- **Réf.** - colonne renvoyant au numéro de référence de l'illustration des pièces.
- ▽ Indique que la pièce est un ensemble.
- ▲ Indique que la pièce fait partie de l'ensemble cité juste avant.
- **No. de pièce TENNANT** - colonne indiquant le numéro de pièce TENNANT de la pièce.
- **Numéro de série** - colonne indiquant les machines auxquelles s'applique le numéro de pièce. Les numéros de série changent quand le modèle de la machine est modifié. Le modèle le plus courant de la machine est représenté dans l'illustration principale: les modèles plus anciens sont repris dans un endroit de l'illustration.



- **Designation** – colonne donnant une brève description de la pièce.
- **Qty.** colonne indiquant la quantité de la pièce dans la zone concernée de la machine.

*REMARQUE: Si votre machine est équipée d'un nécessaire d'entretien, veillez à conserver le **MODE D'EMPLOI** fourni avec ce nécessaire. Il contient les numéros des pièces de rechange utiles pour recommander les pièces.*

REMARQUE: Les éléments de fixation utilisés dans cette machine sont métriques ou non métriques. En cas de remplacement d'un élément de la machine, veillez à utiliser le même filetage.



COMMANDES

Les commandes peuvent être passées par téléphone, par télécopie ou par courrier. Les commandes téléphoniques doivent parfois être accompagnées d'une confirmation écrite. Veuillez suivre la procédure ci-dessous pour accélérer la livraison:

1. Précisez le numéro de modèle de votre machine.
2. Précisez le numéro de série de votre machine.
3. Recherchez le numéro de la pièce dont vous avez besoin. Ne commandez pas en spécifiant le type de la pièce, veuillez consulter votre représentant TENNANT le plus proche ou envoyer la pièce comme échantillon.
4. Déterminez la quantité de la pièce dont vous avez besoin.
5. Veuillez fournir les informations suivantes concernant votre société:
 - Nom de la société
 - Numéro d'identification du client
 - Adresse d'expédition
 - Adresse de facturation
 - Nom et prénom du responsable des commandes de pièces.
 - Numéro de téléphone

6. Précisez les instructions d'envoi définitives.

Toute réclamation concernant la perte ou l'avarie d'un envoi doit être déposée dans les plus brefs délais auprès de la compagnie de transport qui a livré les marchandises.

Les envois sont en principe complets à moins que la note de colisage ou le récépissé de commande n'indique que certains articles ne sont pas disponibles.

Si les pièces reçues ne correspondent pas à la commande ou présentent un défaut, veuillez contacter le représentant TENNANT chez qui vous avez commandé les pièces. Celui-ci donnera l'autorisation de retourner les marchandises et/ou de les faire remplacer, le cas échéant.

CONTENTS

INHALTSVERZEICHNIS

TABLE DES MATIERES

**PAGE/
SEITE**

Fig. 1 - General Recommended Maintenance Items Allgemein empfohlene Wartungspositionen Entretiens généraux recommandés	2-3
Fig. 2 - Replacement Brushes Ersatzbürsten Brosses de rechange	2-7
Fig. 3 - Main Frame Group Hauptfahrgestell-Gruppe Groupe châssis	2-8
Fig. 4 - Seat and Shroud Group Sitz- und Abschirmblech-Gruppe Groupe siège et protection	2-12
Fig. 5 - Steering Group Lenkungs-Gruppe Groupe direction	2-14
Fig. 6 - Instrument Panel Group Armaturenbrett-Gruppe Groupe tableau de bord	2-16
Fig. 7 - Engine Group, Gas Gasmotor-Gruppe Groupe moteur, gas	2-20
Fig. 8 - Fuel Line Group, Gas Kraftstoffleitung-Einheit Groupe conduite de carburant, Gaz	2-24
Fig. 9 - Engine Group, LPG LPGmotor-Gruppe Groupe moteur, GPL	2-26
Fig. 10 - Vaporizer Group, LPG Verdampfer-Gruppe, LPG Groupe vaporisateur, GPL	2-30
Fig. 11 - Fuel Tank Group, LPG LPG-Tank-Gruppe Groupe bonbonne de carburant, GPL	2-32
Fig. 12 - Muffler Group Schalldämpfer-Gruppe Groupe silencieux	2-34
Fig. 13 - Battery Group Batterie-Gruppe Groupe batterie	2-36
Fig. 14 - Hydraulic Schematic Hydraulik-Schema Schéma du système hydraulique	2-38
Fig. 15 - Hydraulic Hose Group Hydraulik-Hydraulik-Schlauchgruppe Groupe tuyaux hydrauliques	2-39
Fig. 16 - Hydraulic Reservoir Group Hydraulik-Behälter-Gruppe Groupe réservoir hydraulique	2-40
Fig. 17 - Hydraulic Belt Drive Pump Group Riemenantrieb-der-Hydraulikpumpe Groupe Pompe hydraulique d'entraînement de courroie	2-42
Fig. 18 - Hydraulic Control Valve Group Hydraulik-Steuerventil-Gruppe Groupe soupape de commande hydraulique	2-44
Fig. 19 - Front Wheel Pivot Group Vorderradgelenk-Gruppe Groupe rotule roue avant	2-46

CONTENTS		
INHALTSVERZEICHNIS		PAGE/
TABLE DES MATIERES		SEITE
Fig. 20 - Front Drive Wheel Group Vorderantrieb-Rad-Gruppe Groupe roues motrices avant		2-48
Fig. 21 - Front Brake Linkage Group Vorderbremsen-Gestänge-Gruppe Assemblage timonerie des freins avant		2-52
Fig. 22 - Directional Pedal Group Fahrpedal-Gruppe Groupe pedale de direction		2-54
Fig. 23 - Rear Wheel Group Heckrad-Gruppe Groupe roue arrière		2-56
Fig. 24 - Brake Pedal Group Bremspedal-Gruppe Groupe pédale de frein		2-58
Fig. 25 - Main Brush Skirts Group Hauptbürsten-Schürzen-Gruppe Groupe jupes de la brosse principale		2-60
Fig. 26 - Main Brush Front Flap Group Hauptbürsten-Vorderklappen-Gruppe Groupe jupes de la brosse principale		2-62
Fig. 27 - Main Brush Idler Group Hauptbürsten-Leerlaufnaben-Gruppe Groupe pignon de renvoi de la brosse principale		2-64
Fig. 28 - Main Brush Drive Group Kehrwalzeantrieb-Gruppe Groupe entraînement de la brosse principale		2-66
Fig. 29 - Main Brush Drive Shaft Group Hauptbürsten-Antriebswellen-Einheit Groupe arbre d'entraînement de brosse principale		2-68
Fig. 30 - Side Brush Lift Group Seitenbürsten-Hebe-Gruppe Groupe levage de la brosse latérale		2-70
Fig. 31 - Side Brush Motor Group Seitenbürsten-Motorgruppe Groupe moteur de la brosse latérale		2-72
Fig. 32 - Vacuum Fan Group Vakuumgebläse-Gruppe Groupe extracteur		2-74
Fig. 33 - Vacuum Fan Box Group Saugventilator-Verpackungs-Gruppe Groupe châssis de l'extracteur		2-76
Fig. 34 - Hopper Group Kehrichtbehälter-Gruppe Groupe trémie		2-78
Fig. 35 - Filter Shaker Group Filter-Rüttler-Gruppe Groupe secoueur du filtre		2-80
Fig. 36 - Electrical Schematic, Gasoline Elektroschaltbild, Gas Schéma Électrique, gas		2-82
Fig. 37 - Electrical Schematic, LPG Elektroschaltbild, LPG Schéma Électrique, GPL		2-83
Fig. 38 - Wire Harness Group Kabelstrang-Gruppe Groupe faisceau de fils		2-84
Fig. 39 - Label Group Aufkleber-Gruppe Groupe autocollants		2-86

Fig. 1 - General Recommended Maintenance Items
Allgemein empfohlene Wartungspositionen
Entretiens généraux recommandés

Ref.	Tennant Part No.	Serial number/ Seriennummer/ Numéro de Serie from/ab/du-to/ bis/à	Description	Bezeichnung	Designation	Qty/ Zahl
	83189	(000000-) Knob Assy	Knopf	Bouton	1
▽	83119	(000000-) Skirt Kit,	Schürze	Jupe	1
▲	81748	(000000-) Skirt, Side, L.H.	Schürze	Jupe	1
▲	81715	(000000-) Skirt, Side, R.H.	Schürze	Jupe	1
▲	81727	(000000-) Skirt, Recirculation	Schürze, Rezirkulation	Jupe, Recirculation	1
▲	83117	(000000-) Skirt, Side	Schürze	Jupe	2
▲	81740	(000000-) Skirt, Front	Schürze	Jupe	1
▲	81726	(000000-) Skirt, Recirculation	Schürze, Rezirkulation	Jupe, Recirculation	1
▽	83039	(000000-) Seal Kit, Hopper	Dichtsatz	Kit de Joint d'e- tancheite	1
▲	81965	(000000-) Seal, Bulb .50 X .50 X 9.19Lg	Dichtung	Joint	2
▲	83115	(000000-) Seal, Foam, Extrusion 23.5	Dichtung	Joint	1
▲	81966	(000000-) Seal, Bulb .38 X .75 X 22.62Lg	Dichtung	Joint	1
▽	83038	(000000-) Bearing Assy, Vac Fan	Lager	Palier, Roulement	1
▲	81838	(000000-) Housing, Bearing	Lager	Palier, Roulement	1
▲	81830	(000000-) Bearing, Ball	Lagerkugel	Bille De Roule- ment	2
▲	81828	(000000-) Shaft, Fan	Welle	Arbre, Axe	1
	83420	(000000-) Brake Kit, Disc	Bremse Satz	Frein Jeu de pièces, Lot	1
	375210	(000000-) Filter pkg, Dust, Panel, 62 Pleats	Filtereinsatz	Filtre a poussiere	1
	81899	(000000-) Belt, V, Main Brush	Keilriemen	Courroie Trapé- zoïdale	1
	57039	(000000-) Belt, V, Jackshaft Drive	Keilriemen	Courroie Trapé- zoïdale	1
	46461	(000000-) Belt, V, Hyd Pump	Keilriemen	Courroie Trapé- zoïdale	1
	81840	(000000-) Belt, V, Vac Fan	Keilriemen	Courroie Trapé- zoïdale	1
	55740	(000000-) Filter, Oil, Hyd	Filter, Öl, Hydraulik	Filtre, Huile, Hydraulique	1
	370808	(000000-) Sparkplug	Zündkerze	Bougie D'Allumage	1
	385970	(000000-) Sparkplug	Zündkerze	Bougie D'Allumage	1
	373171	(000000-) Element, Air Filter	Element, Luft Filter	Élément Filtrant, Air Filtre	1
▽	383715	(000000-) Kit, Perf, Sweeper, [6100 G/Lp]	Gepäck, Leistung, Fegemaschine, [6100 G/Lp]	Jeu de pièces, performance, ba- layetteuse, [6100 G/Lp]	1
▲	83189	(000000-) Kit, Replmt, Knob Assy, [6100]	Satz, Erneuerung, Knopf Aufbau, [6100]	Jeu De Pièces, Remplacement, Bouton Asse	2

**Fig. 1 - General Recommended Maintenance Items
Allgemein empfohlene Wartungspositionen
Entretiens généraux recommandés**

Ref.	Tennant Part No.	Serial number/ Seriennummer/ Numéro de Serie from/ab/du-to/ bis/à	Description	Bezeichnung	Designation	Qty/ Zahl
▲▽	83038	(000000-) Kit, Replmt, Bearing, Vacuum Fan, [6100]	Satz, Erneuerung, Lager, Vakuum Ventila	Jeu De Pièces, Remplacement, Palier, As	1
▲▲	81838	(000000-) Housing, Brg, Vacfan	Gehäuse, Lager, Saugventilator	Boîtier, Palier, Extracteur	1
▲▲	81830	(000000-) Bearing, Ball, 0.47b 1.26d 0.39w	Lager, Kugel, 0.47b (Bohrung) 1.26d. 0.3	Palier, Rotule, 0.47a 1.26dia 0.39de Lar	2
▲▲	81828	(000000-) Shaft, Drive, Vacfan	Welle, Fahrer, Saugventilator	Axe, Conducteur, Extracteur	1
▲▲	41722	(000000-) Washer, 0.52b 0.90d .07, Stl, Pl	Unterlegscheibe, 0.52b (Bohrung) 0.90d.	Rondelle, 0.52a 0.90dia .07, Acier, Pla	1
▲	83420	(000000-) Kit, Replmt, Stator Assy, Brake, Disc	Satz, Erneuerung, Stator Aufbau	Jeu De Pièces, Remplacement, Stator Asse	1
▲	46461	(000000-) Belt, V, [3v] 25.0l	Band, Keilriemen, [3v] 25.0länge	Courroie, Courroie Trapézoïdale, [3v]	1
▲	57039	(000000-) Belt, V, [3v] 49.0l	Band, Keilriemen, [3v] 49.0länge	Courroie, Courroie Trapézoïdale, [3v]	1
▲	81899	(000000-) Belt, V, [3v] 32.9l	Band, Keilriemen, [3v] 32.9länge	Courroie, Courroie Trapézoïdale, [3v]	1
▲	81840	(000000-) Belt, V, [3l] 61.0l	Band, Keilriemen, [3l] 61.0länge	Courroie, Courroie Trapézoïdale, [3l]	1
▲	83444	(000000-) Chain, Roller, #40, 049 Pitches, O-Ring	Kette, Rolle, #40, 51 Teilung, O-Ring	Chaîne, Galet, #40, 51 Pas, O-Ring	1
▲	375210	(000000-) Filter Pkg, Dust, Panel 62plts	Filter Packung, Staub, Platte	Filtre paquet, poussière, pan- neau	1
▲	81748	(000000-) Skirt, Side, Lh	Schürze	Jupe	1
▲	08712	(000000-) Nut, Hex, Lock, M06 X 1.0, NI, Ss	Mutter, Sechskant, Schloß, M06 X 1.0, Ny	Ecrou, Hexagonal, Verrou, M06 X 1.0, Nyl	10
▲	81715	(000000-) Skirt, Side, Rh	Schürze	Jupe	1
▲	81727	(000000-) Skirt, Recirculation, Rear	Schürze, Rezirkulation	Jupe, Recirculation	1
▲	361339	(000000-) Screw, Hex, M06 X 1.0 X 16, Fmg	Schraube, Sechskant, M06 X 1.0 X 16, F	Vis, Hexagonal, M06 X 1.0 X 16, Conver	3
▲	222159	(000000-) Screw, Hex, M06 X 1.0 X 25, Fmg	Schraube, Sechskant, M06 X 1.0 X 25, F	Vis, Hexagonal, M06 X 1.0 X 25, Conver	1
▲	81725	(000000-) Skirt, Recirculation	Schürze	Jupe	1
▲	360821	(000000-) Screw, Flt, M08 X 1.25 X 16, 10.9	Schraube, Flach, M08 X 1.25 X 16, 10.9	Vis, Plat, M08 X 1.25 X 16, 10.9	4
▲	361339	(000000-) Screw, Hex, M06 X 1.0 X 16, Fmg	Schraube, Sechskant, M06 X 1.0 X 16, F	Vis, Hexagonal, M06 X 1.0 X 16, Conver	4

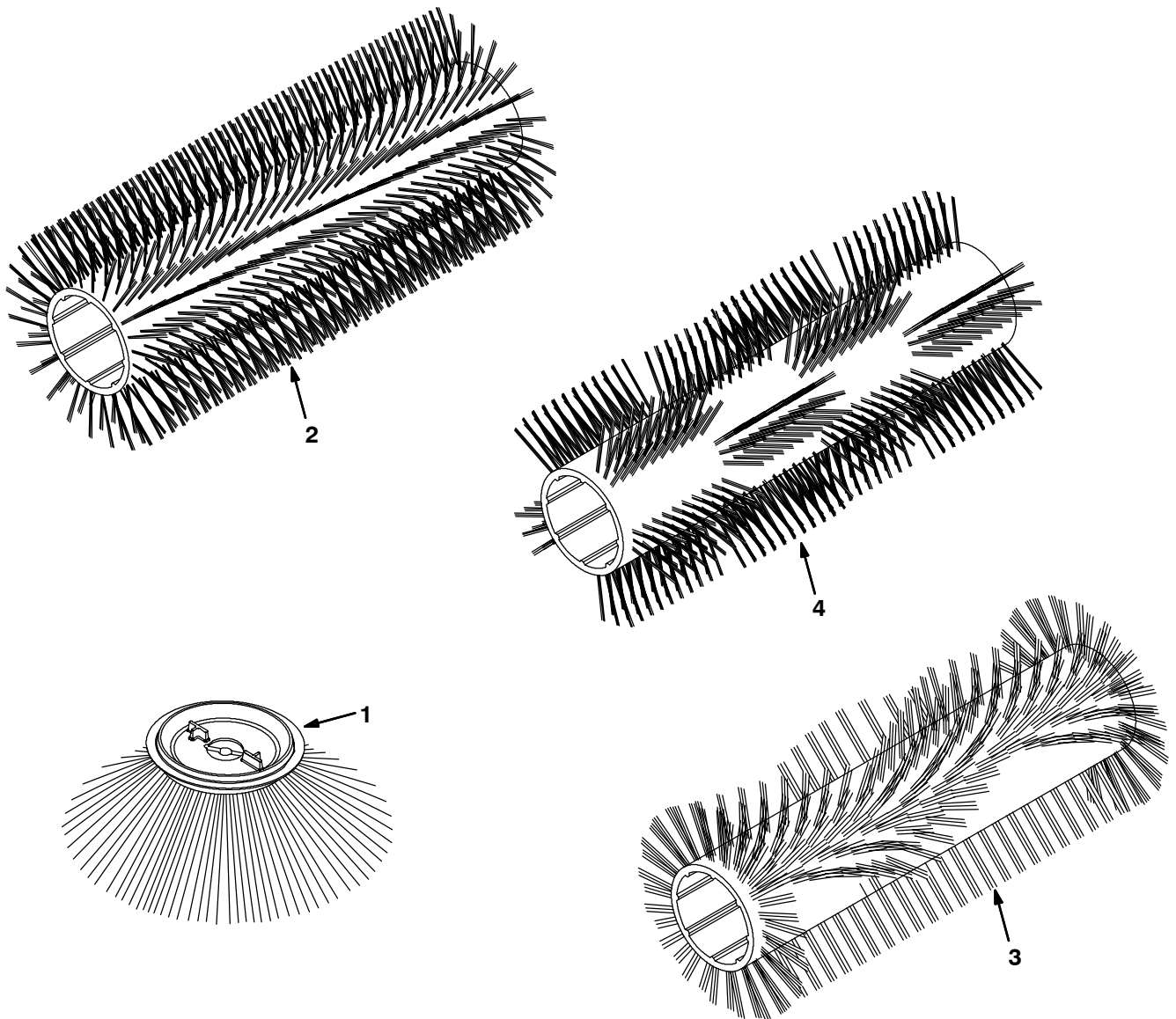
Fig. 1 - General Recommended Maintenance Items
Allgemein empfohlene Wartungspositionen
Entretiens généraux recommandés

Ref.	Tennant Part No.	Serial number/ Seriennummer/ Numéro de Serie from/ab/du-to/ bis/à	Description	Bezeichnung	Designation	Qty/ Zahl
▲	81726	(000000-) Skirt, Recirculation, Front	Schürze, Rezirkulation	Jupe, Recirculation	1
▲	361339	(000000-) Screw, Hex, M06 X 1.0 X 16, Fmg	Schraube, Sechskant, M06 X 1.0 X 16, F	Vis, Hexagonal, M06 X 1.0 X 16, Conver	5
▲	81740	(000000-) Skirt, Front	Schürze	Jupe	1
▲	08712	(000000-) Nut, Hex, Lock, M06 X 1.0, NI, Ss	Mutter, Sechskant, Schloß, M06 X 1.0, Ny	Ecrou, Hexagonal, Verrou, M06 X 1.0, Nyl	5
▲	83117	(000000-) Skirt, Side	Schürze	Jupe	2
▲	361339	(000000-) Screw, Hex, M06 X 1.0 X 16, Fmg	Schraube, Sechskant, M06 X 1.0 X 16, F	Vis, Hexagonal, M06 X 1.0 X 16, Conver	2
▲	30013	(000000-) Washer, Flat, .31 Fender	Unterlegscheibe, Flach, .31 Schutzhaube	Rondelle, Plat, .31 Aile	4
▲	223470	(000000-) Screw, Btn, M08 X 1.25 X 25, Ss	Schraube, Abdeckung, M08 X 1.25 X 25, E	Vis, Bouton, M08 X 1.25 X 25, Acier Ino	2
▲	08713	(000000-) Nut, Hex, Lock, M08 X 1.25,NI, Ss	Mutter, Sechskant, Schloß, M08 X 1.25,Ny	Ecrou, Hexagonal, Verrou, M08 X 1.25,Nyl	2
▲	81965	(000000-) Seal, Bulb, .50th, .50w X 09.19l	Dichtung, Wulst, .50dick, .50breit X 09.	Joint, Bourrelet, .50épais, .50de Large	2
▲	83115	(000000-) Seal, Bulb, Str, 0.76h .93w 23.5l Adh	Dichtung, Wulst	Joint, Bourrelet	1
▲	81966	(000000-) Seal, Bulb, Str, .38th, 0.75w X 22.6l	Dichtung, Wulst, .38dick, .75breit X 22.	Joint, Bourrelet, .38épais, .75de Large	1
▽	398328	(000000-) Kit, Maint, 400hr [6100 Lp] Engine	Gepäck, Wartung	Jeu de pièces, en- retien	1
▲	370808	(000000-) Sparkplug, Lpg [Robn]	Zündkerze	Bougie D'Allumage	1
▲	65870-1	(000000-) Oil, Hyd, 5/20, 1 Gal	Öl, Hydraulik, 5/20, 1 Gallon	Huile, Hydraulique, 5/20, 1 Gallon	2
▲	373171	(000000-) Element Set, Fitr, Air [Robn]	Element, Luft Filter	Élément Filtrant, Air Filtre	1
▲	369585	(000000-) Filter, Fuel	Filter, Kraftstoff	Filtre, Carburant	1
▲	55619	(000000-) Filter Assy, Oil,Spin-On,[Park er#929161]	Filter Aufbau, Öl,Aufdrehen,[Par ker#9291	Filtre Assemblage, Huile,Spin On,[Parker	1
▽	398327	(000000-) Kit, Maint, 400hr [6100 G] Engine	Gepäck, Wartung	Jeu de pièces, en- retien	1
▲	385970	(000000-) Sparkplug, Gas [Robn]	Zündkerze	Bougie D'Allumage	1

**Fig. 1 - General Recommended Maintenance Items
Allgemein empfohlene Wartungspositionen
Entretiens généraux recommandés**

Ref.	Tennant Part No.	Serial number/ Seriennummer/ Numéro de Serie from/ab/du-to/ bis/à	Description	Bezeichnung	Designation	Qty/ Zahl
▲	65870-1	(000000-) Oil, Hyd, 5/20, 1 Gal	Öl, Hydraulik, 5/20, 1 Gallon	Huile, Hydraulique, 5/20, 1 Gallon	2
▲	373171	(000000-) Element Set, Fltr, Air [Robn]	Element, Luft Filter	Elément Filtrant, Air Filtre	1
▲	369585	(000000-) Filter, Fuel	Filter, Kraftstoff	Filtre, Carburant	1
▲	55619	(000000-) Filter Assy, Oil, Spin-On, [Parker#929161]	Filter Aufbau, Öl, Aufdrehen, [Parker#9291	Filtre Assemblage, Huile, Spin On, [Parker	1
▽	398326	(000000-) Kit, Maint, 800hr [6100 G/Lp]	Gepäck, Wartung	Jeu de pièces, entretien	1
▲	83189	(000000-) Kit, Replmt, Knob Assy, [6100]	Satz, Erneuerung, Knopf Aufbau, [6100]	Jeu De Pièces, Remplacement, Bouton Asse	1
▲	83119	(000000-) Kit, Replmt, Skirt [6100]	Satz, Erneuerung, Schürze [6100]	Jeu De Pièces, Remplacement, Jupe [6100]	1
▲	83039	(000000-) Kit, Seal, Hppr [6100]	Satz, Dichtung, Behälter [6100]	Jeu De Pièces, Joint, Trémie [6100]	1
▲▽	83038	(000000-) Kit, Replmt, Bearing, Vacuum Fan, [6100]	Satz, Erneuerung, Lager, Vakuum Ventila	Jeu De Pièces, Remplacement, Palier, As	1
▲▲	81838	(000000-) Housing, Brg, Vacfan	Gehäuse, Lager, Saugventilator	Boîtier, Palier, Extracteur	1
▲▲	81830	(000000-) Bearing, Ball, 0.47b 1.26d 0.39w	Lager, Kugel, 0.47b (Bohrung) 1.26d. 0.3	Palier, Rotule, 0.47a 1.26dia 0.39de Lar	2
▲▲	81828	(000000-) Shaft, Drive, Vacfan	Welle, Fahrer, Saugventilator	Axe, Conducteur, Extracteur	1
▲▲	41722	(000000-) Washer, 0.52b 0.90d .07, Stl, Pl	Unterlegscheibe, 0.52b (Bohrung) 0.90d.	Rondelle, 0.52a 0.90dia .07, Acier, Pla	1
▲	83420	(000000-) Kit, Replmt, Stator Assy, Brake, Disc	Satz, Erneuerung, Stator Aufbau	Jeu De Pièces, Remplacement, Stator Asse	1
▲	375210	(000000-) Filter Pkg, Dust, Panel 62plts	Filter Packung, Staub, Platte	Filtre paquet, poussière, panneau	1
▲	81899	(000000-) Belt, V, [3v] 32.9l	Band, Keilriemen, [3v] 32.9länge	Courroie, Courroie Trapézoïdale, [3v]	1
▲	57039	(000000-) Belt, V, [3v] 49.0l	Band, Keilriemen, [3v] 49.0länge	Courroie, Courroie Trapézoïdale, [3v]	1
▲	46461	(000000-) Belt, V, [3v] 25.0l	Band, Keilriemen, [3v] 25.0länge	Courroie, Courroie Trapézoïdale, [3v]	1
▲	81840	(000000-) Belt, V, [3l] 61.0l	Band, Keilriemen, [3l] 61.0länge	Courroie, Courroie Trapézoïdale, [3l]	1

Fig. 2 - Replacement Brushes
Ersatzbürsten
Brosses de rechange



350846 - ALL

Ref.	Tenant Part No.	Serial number/ Seriennummer/ Numéro de Serie from/ab/du-to/ bis/à	Description	Bezeichnung	Designation	Qty/ Zahl
1	80042	(000000-) Brush, Disk, Swp, 17.0 D, Pyp, 2 Row	Seitenbesen Poly	Brosse Balay Laterale Poly 42cm	1
1	384473	(000000-) Brush, Disk, Swp, 16.5 D, Pyp, 3 Row	Seitenbesen Poly	Brosse Balay Laterale Poly 42cm	1
1	378804	(000000-) Brush, Disk, Swp, 17.0 D, Pyp Stf	Seitenbesen Poly Hart	Brosse Balay Laterale Stiff Poly 42cm	1
2	81888	(000000-) Brush Assy	Bürste Aufbau	Balai Assemblage	1
2	83031	(000000-) Brush, Sweep, 22l	Bürste, Fegen, 22länge	Balai, Balayer, 22de Long	1
3	83030	(000000-) Brush, Sweep, 22l	Bürste, Fegen, 22länge	Balai, Balayer, 22de Long	1
4	370048	(000000-) Brush, Swp, 22l, Window, Pyp, Spl	Bürste, Fegen, 22länge	Balai, Balayer, 22de Long	1

**Fig. 3 - Main Frame Group
Hauptfahrgerüst-Gruppe
Groupe châssis**

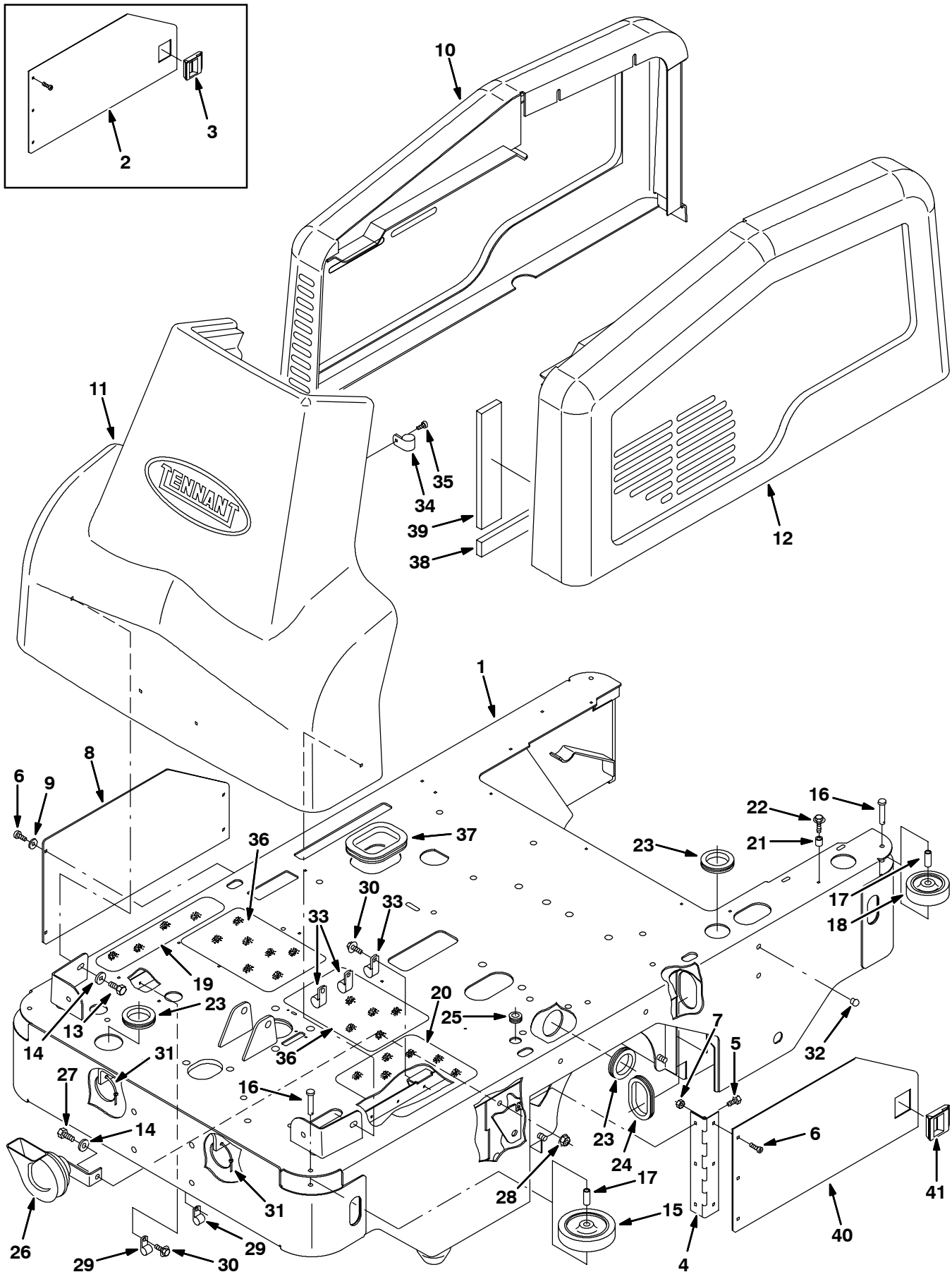


Fig. 3 - Main Frame Group
Hauptfahrgestell-Gruppe
Groupe châssis

Ref.	Tennant Part No.	Serial number/ Seriennummer/ Numéro de Serie from/ab/du-to/ bis/à	Description	Bezeichnung	Designation	Qty/ Zahl
1	81601	(000000-) Frame Wldt, Main, Sweeper	Rahmen	Châssis	1
2	384426	(6100130 001-xxx)	Kit, Door, Brush	Satz, Klappe	Jeu de pièces porte	1
2	384426	(6100730 001-xxx)	Kit, Door, Brush	Satz, Klappe	Jeu de pièces porte	1
3	81855	(6100130 001-xxx)	Latch	Sperre, Klinke, Verschluss	Loquet	1
3	81855	(6100730 001-xxx)	Latch	Sperre, Klinke, Verschluss	Loquet	1
4	81721	(000000-) Hinge	Scharnier	Charnière	1
5	87308	(000000-) Screw, Hex, M06-1.0 X 12, 8.8	Schraube, Sechskant	Vis, hexagonal	7
6	363503	(000000-) Screw, Pan, M06-1.0 X 12, Ss	Schraube	Vis	3
7	08712	(000000-) Nut, Hex, Lock, M06-1.0, NI,Ss	Sechskantmutter	Écrou Hexagonal	6
8	81779	(000000-) Plate, Door, Brush	Klappenblech	Panneau de porte	1
9	32483	(000000-) Washer, Flat, .25 Sae	Unterlegscheibe, Flach, .25 Sae	Rondelle, Plat, .25 Sae	4
10	81554	(000000-) Shroud, R.H.	Rechte Umhüllung	Tablier, côté droit	1
11	83157	(000000-) Shroud, Front, 6100	Vordere Abdeckhaube	Protection avant	1
12	83158	(000000-) Shroud, Left, 6100 Ic	Linke Umhüllung	Tablier, côté gauche	1
13	16735	(000000-) Screw, Hex, M08-1.25 X 16, 8.8	Schraube, Sechskant	Vis, hexagonal	4
14	32491	(000000-) Washer, Flat, .31 Hard	Unterlegscheibe, Flach, .31 Hart	Rondelle, Plat, .31 Dur	5
15	81580	(000000-) Wheel, Bumper, 4 In Dia	Rad, Stoßstange	Roue, Pare-chocs	2
16	81581	(000000-) Pin, Clevis, .31 Dia X 1.75 Lg	Gabelstift	Axe de chape	4
17	393129	(000000-) Sleeve	Hülse	Manchon	4
18	81582	(000000-) Wheel, Bumper 3.0 Od	Rad, Stoßstange	Roue, Pare-chocs	2
19	82839	(000000-) Pad	Schutzscheibe	Patin	1
20	16368	(000000-) Tread, Floor	Trittaufgabe, Boden	Revêtement Anti-dérapant, Sol	1
21	222460	(000000-) Sleeve	Buchse	Manchon	1
22	222159	(000000-) Screw, Hex, Fmg, M06-1.0 X 25	Schraube, Sechskant	Vis, hexagonal	1
23	54345	(000000-) Grommet, Rubber	Seilring, Augerring, Tülle	Virole	3
24	62595-16	(000000-) Molding, Trim 8.50	Form	Pièce Moulée	1
25	10632-9	(000000-) Grommet, Rubber	Seilring, Augerring, Tülle	Virole	1
26	369704	(000000-) Horn	Hupe	Avertisseur	1
27	16931	(000000-) Screw, Hex, M08-1.25 X 20, 8.8	Schraube, Sechskant	Vis, hexagonal	1

**Fig. 3 - Main Frame Group
Hauptfahrgestell-Gruppe
Groupe châssis**

Ref.	Tennant Part No.	Serial number/ Seriennummer/ Numéro de Serie from/ab/du-to/ bis/à	Description	Bezeichnung	Designation	Qty/ Zahl
28	07791	(000000-) Nut, Hex, Flange, M08-1.25	Sechskantmutter	Écrou Hexagonal	1
29	26395-1	(000000-) Clamp, Cable	Kabelschelle	Serre-câble	2
30	361339	(000000-) Screw, Hex 6X 1.0 16 Pltd	Schraube, Sechskant 6x = Mal 1.0 16 Metallisiert	Vis, Hexagonal 6x 1.0 16 Plaqué	5
31	49266	(000000-) Tie, Cable 1.75D Max 7.50Lg	Spannstrebe	Serre-cable	2
32	01314	(000000-) Button, Plug	Kerzen-Knopf	Bouchon	6
33	40678-1	(000000-) Clamp, Cable	Kabelschelle	Serre-câble	3
34	56094	(000000-) Clamp, Cable	Kabelschelle	Serre-câble	1
35	360973	(000000-) Screw, Pan, #12- X 0.50,	Schraube	Vis	1
36	32646	(000000-) Tread, Pad	Bodenmatte	Renfort de sol	2
37	62595-5	(000000-) Molding, Trim 11-14Ga 11.50	Form	Pièce Moulée	1
38	81979	(000000-) Insulation, Sound Foam	Schalldämpfungs- i	Mousse Isolation acoustique	1
39	81992	(000000-) Insulation, Sound Foam	Schalldämpfungs- i	Mousse Isolation acoustique	1
40	384416	(6100130 xxx-) Plate, Door, Brush	Klappenblech	Panneau de porte	1
40	384416	(6100730 xxx-) Plate, Door, Brush	Klappenblech	Panneau de porte	1
41	384423	(6100130 xxx-) Latch	Sperre, Klinke, Verschluss	Loquet	1
41	384423	(6100730 xxx-) Latch	Sperre, Klinke, Verschluss	Loquet	1

**Fig. 4 - Seat and Shroud Group
Sitz- und Abschirmblech-Gruppe
Groupe siège et protection**

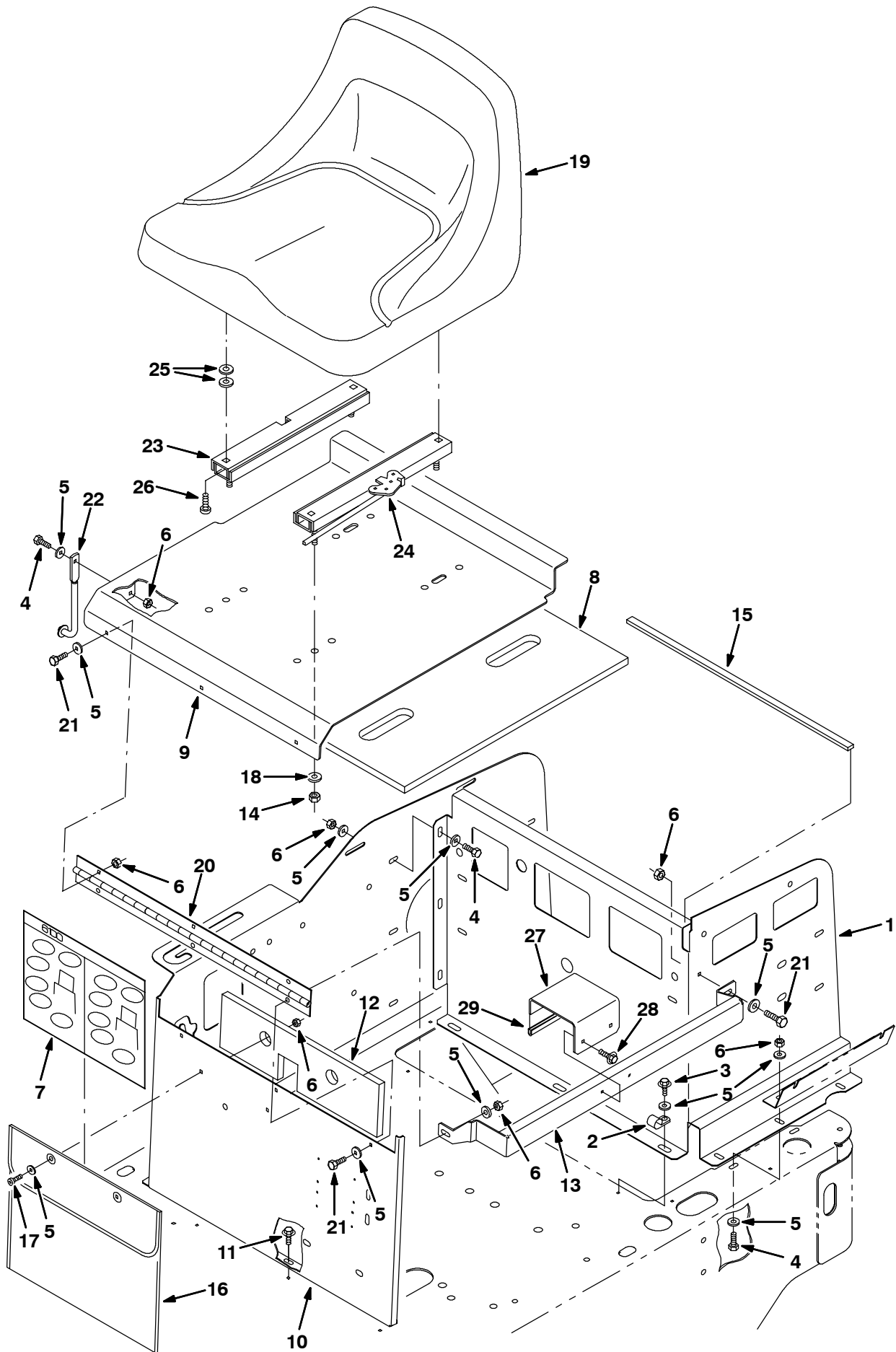


Fig. 4 - Seat and Shroud Group
Sitz- und Abschirmblech-Gruppe
Groupe siège et protection

Ref.	Tennant Part No.	Serial number/ Seriennummer/ Numéro de Serie from/ab/du-to/ bis/à	Description	Bezeichnung	Designation	Qty/ Zahl
1	81567	(000000-) Lintel, Rear	Sturz, Heck	Linteau, Arrière	1
2	40678-1	(000000-) Clamp, Cable	Kabelschelle	Serre-câble	1
3	222158	(000000-) Screw, Hex, Fmg, M06-1.0 X 10	Schraube, Sech- skant	Vis, hexagonal	4
4	06943	(000000-) Screw, Hex, M06-1.0 X 20, 8.8	Schraube, Sech- skant	Vis, hexagonal	6
5	32490	(000000-) Washer, Flat, .25 Hard	Unterlegscheibe, Flach, .25 Hart	Rondelle, Plat, .25 Dur	27
6	08708	(000000-) Nut, Hex, Lock, M06-1.0, NI	Sechskantmutter	Écrou Hexagonal	15
7	83122	(000000-) Guide, Use & Care	Führung	Guide	1
8	83505	(000000-) Insulation, Sound Foam	Schalldämpfungs- si	Mousse Isolation acoustique	1
9	81971	(000000-) Plate Wldt, Seat, Ic	Platte	Plaque, Plateau	1
10	81690	(000000-) Panel, Seat Support, Ic W/La- bel	Blech, Tabel	Tableau	1
11	74455	(000000-) Screw, Hex, Fmg, M06-1.0 X 12	Schraube, Sech- skant	Vis, hexagonal	8
12	81996	(000000-) Insulation, Sound Foam	Schalldämpfungs- si	Mousse Isolation acoustique	1
13	81909	(000000-) Brace, Seat Support	Versteifung, Verstärkung	Renfort	1
14	32983	(000000-) Nut, Hex, Lock.31-18	Sechskantmutter	Écrou Hexagonal	4
15	81912	(000000-) Seal, Foam Rbr .25 X .50 X .20	Dichtung	Joint	1
16	68275	(000000-) Pouch	Tasche	Sac	1
17	09145	(000000-) Screw, Pan, M06-1.0 X 16, 4.8	Schraube	Vis	2
18	32491	(000000-) Washer, Flat, .31 Hard	Unterlegscheibe, Flach, .31 Hart	Rondelle, Plat, .31 Dur	4
19	375411	(000000-) Seat	Sitz	Siège	1
20	81902	(000000-) Hinge, Seat Support	Scharnier	Charnière	1
21	06942	(000000-) Screw, Hex, M06-1.0 X 16, 8.8	Schraube, Sech- skant	Vis, hexagonal	7
22	223080	(000000-) Rod, Propelling	Stab, Fahrtrieb	Bielle, Proplusion	1
23	360369	(000000-) Rail	Schiene	Rail	1
24	360370	(000000-) Rail	Schiene	Rail	1
25	69461	(000000-) Washer	Unterlegscheibe	Rondelle	8
26	25537	(000000-) Screw, Pan M06-1.0 X 16	Schraube	Vis	4
27	384404	(000000-) Bracket, Engine Module (Lpg Only)	Halter (Lpg Only)	Support (Lpg Only)	1
28	361339	(000000-) Screw, Hex 6X 1.0 16 (Lpg Only)	Schraube, Sechskant (Lpg Only)	Vis, Hexagonal (Lpg Only)	2
29	31775	(000000-) Molding, Trim (Lpg Only)	Form (Lpg Only)	Pièce Moulée (Lpg Only)	1

**Fig. 5 - Steering Group
Lenkungs-Gruppe
Groupe direction**

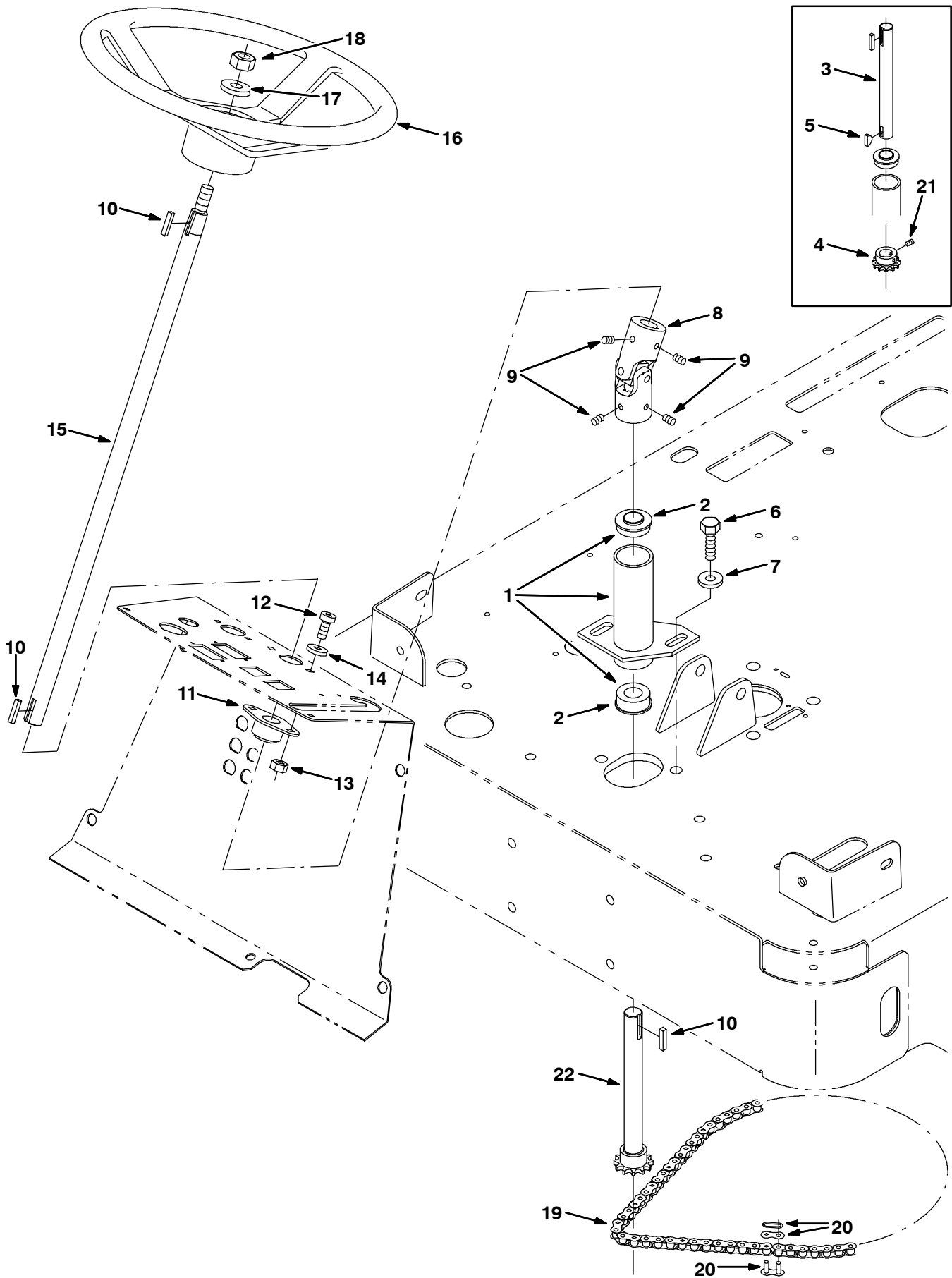


Fig. 5 - Steering Group
Lenkungs-Gruppe
Groupe direction

Ref.	Tennant Part No.	Serial number/ Seriennummer/ Numéro de Serie from/ab/du-to/ bis/à	Description	Bezeichnung	Designation	Qty/ Zahl	
▽	1	83112	(000000-)	Housing	Gehäuse	Boîtier	1
▲	2	223073	(000000-)	Bearing, Flange	Flanschlager	Roulement À Flasque	2
	3	223068	(6100130 001-022)	Shaft, Steering	Welle, Lenkung	Axe, Direction	1
	3	223068	(6100730 001-011)	Shaft, Steering	Welle, Lenkung	Axe, Direction	1
	4	223070	(6100130 001-022)	Sprocket, Steering	Ritzel, Lenkung	Pignon, Direction	1
	4	223070	(6100730 001-011)	Sprocket, Steering	Ritzel, Lenkung	Pignon, Direction	1
	5	00500-10	(6100130 001-022)	Key, Woodruff	Schlüssel, Woodruff-Keil	Clé, Woodruff	1
	5	00500-10	(6100730 001-011)	Key, Woodruff	Schlüssel, Woodruff-Keil	Clé, Woodruff	1
	6	03192	(000000-)	Screw, Hex, M10-1.5 X 30, 8.8	Schraube, Sechskant	Vis, Hexagonal	2
	7	41187	(000000-)	Washer, Belleville, .38	Unterlegscheibe, Belleville-Dichtun gsring, .38	Rondelle, Belleville, .38	2
▽	8	223072	(000000-)	Joint U	Verbindung U	Joint En U	1
▲	9	39338	(000000-)	Screw, Set, .31-18 X 0.50, Soc	Schraube	Vis	4
	10	00912	(000000-)	Key, Square	Schlüssel, Quadratisch	Clé, Carré	3
	11	223065	(000000-)	Bearing, Flange	Flanschlager	Roulement À Flasque	1
	12	09737	(000000-)	Screw, Pan, M08-1.25x 20, 4.8	Schraube	Vis	2
	13	08709	(000000-)	Nut, Hex, Lock, M08-1.25,Nl	Sechskantmutter	Écrou Hexagonal	2
	14	39349	(000000-)	Washer, Flat, .31 Sae	Unterlegscheibe, Flach, .31 Sae	Rondelle, Plat, .31 Sae	2
	15	223061	(000000-)	Shaft, Steering	Welle, Lenkung	Axe, Direction	1
	16	223075	(000000-)	Wheel, Steering	Rad, Lenkung	Roue, Direction	1
	17	32493	(000000-)	Washer, Flat, .50 Hard	Unterlegscheibe, Flach, .50 Hart	Rondelle, Plat, .50 Dur	1
	18	08711	(000000-)	Nut, Hex, Lock, M12-1.75,Nl	Sechskantmutter	Écrou Hexagonal	1
	19	83113	(000000-)	Chain, Roller	Kettenankerung	Ancrage De Chaîne	1
	20	14799	(000000-)	Link, Chain	Ketten-Verbin- dung	Biellette de chaîne	1
	21	39326	(6100130 001-022)	Screw, Set, .25 -20 X .25	Schraube	Vis De Pression, Vis De Fixation	2
	21	39326	(6100730 001-011)	Screw, Set, .25 -20 X .25	Schraube	Vis De Pression, Vis De Fixation	2
	22	391401	(6100130 023-)	Shaft, Steering	Welle, Lenkung	Axe, Direction	1
	22	391401	(6100730 012-)	Shaft, Steering	Welle, Lenkung	Axe, Direction	1

**Fig. 6 - Instrument Panel Group
 Armaturenbrett-Gruppe
 Groupe tableau de bord**

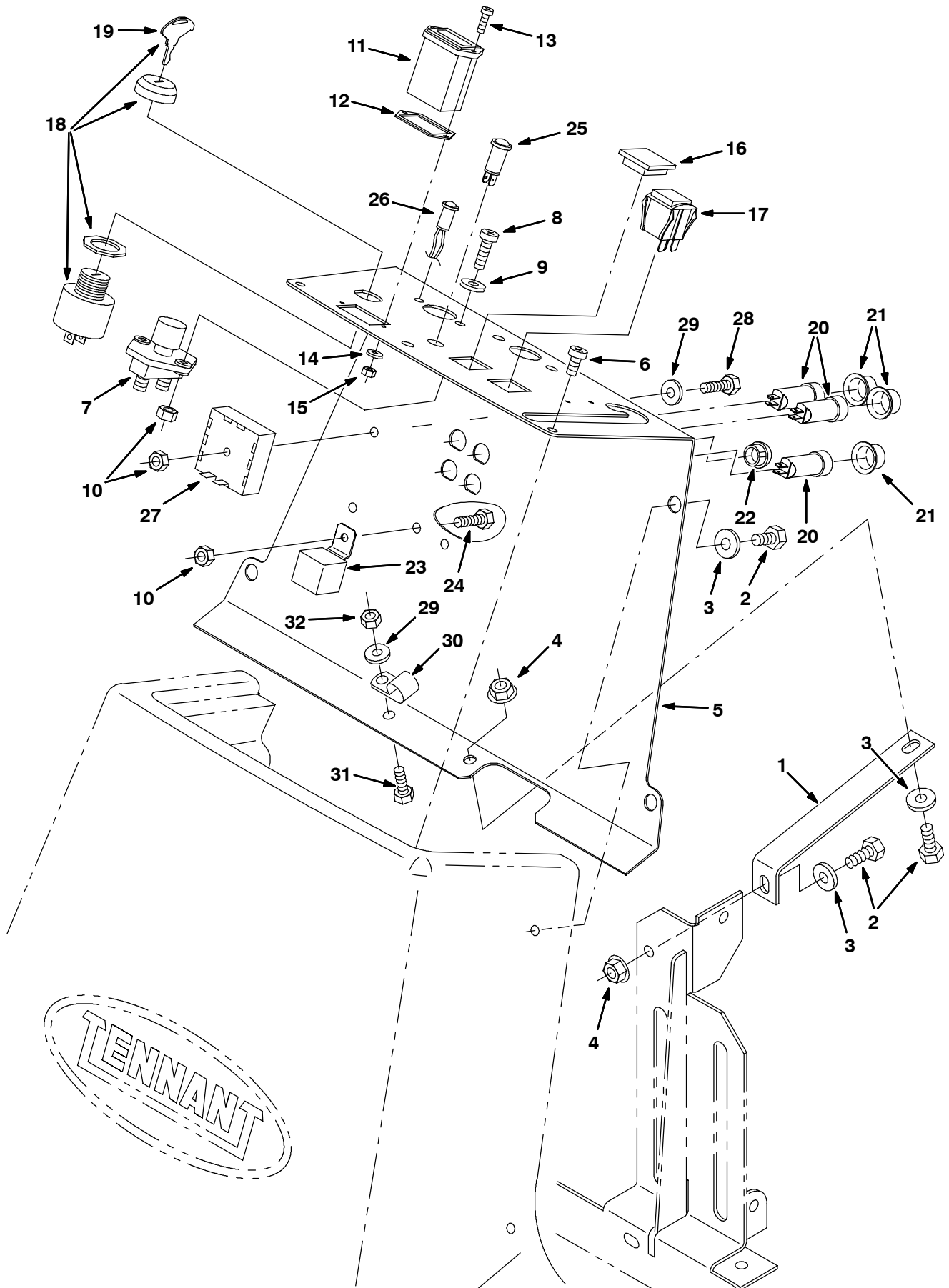


Fig. 6 - Instrument Panel Group
 Armaturenbrett-Gruppe
 Groupe tableau de bord

Ref.	Tennant Part No.	Serial number/ Seriennummer/ Numéro de Serie from/ab/du-to/ bis/à	Description	Bezeichnung	Designation	Qty/ Zahl	
1	83528	(000000-) Angle, Brace	Winkel, Versteifung, Verstärkung	Angle, Renfort	1	
2	16735	(000000-) Screw, Hex, M08 -1.25 X 16, 8.8	Schraube, Sechskant	Vis, hexagonal	6	
3	32491	(000000-) Washer, Flat, .31 Hard	Unterlegscheibe, Flach, .31 Hart	Rondelle, Plat, .31 Dur	6	
4	07791	(000000-) Nut, Hex, Flange, M08-1.25	Sechskantmutter	Écrou Hexagonal	2	
5	83173	(000000-) Console, Instrument, Ic	Armaturenbrett, Instrumententafel	Tableau De Bord	1	
6	360973	(000000-) Screw, Pan, #12-X 0.50,	Schraube	Vis	2	
7	44078	(000000-) Switch, Pushmom, Spst100A 12V	Schalter	Interrupteur	1	
8	09164	(000000-) Screw, Pan, M06-1.0 X 20, 4.8	Schraube	Vis	2	
9	19066	(000000-) Washer, Flat, #10	Unterlegscheibe, Flach, #10	Rondelle, Plat, #10	2	
10	08708	(000000-) Nut, Hex, Lock, M06-1.0, NI	Sechskantmutter	Écrou Hexagonal	4	
11	31988	(000000-) Hourmeter, Electronic	Betriebsstundenzähler, Elektronisch	Compteur Horaire, Électronique	1	
12	222683	(000000-) Gasket	Dichtungen	Joint	1	
13	09146	(000000-) Screw, Pan, M03-0.5 X 12, 4.8	Schraube	Vis	4	
14	39658	(000000-) Washer, Lock, Int, #04	Unterlegscheibe, Schloß, Intern, #04	Rondelle, Verrou, Interne, #04	4	
15	01754	(000000-) Nut, Hex, Std, M03-0.5	Sechskantmutter	Écrou Hexagonal	4	
16	222534	(000000-) Plug	Stopfen	Bouchon	1	
17	383831	(000000-) Switch, Rocker, Mom, On-Off, D	Schalter	Interrupteur	1	
▽	18	80331	(000000-) Switch,	Schalter,	Interrupteur,	1
▲	19	80181	(000000-) Key Set	Schlüssel Stellen	Clé Jeu	1
	20	57803	(000000-) Circuitbreaker, 15 A	Schutzschalter	Coupe-Circuit	3
21	57751	(000000-) Boot	Kasten	Capuchon	3	
22	57167	(000000-) Button, Plug	Kerzen-Knopf	Bouchon	1	
23	57804	(000000-) Relay, 12V 40 A, SPDT	Relais, 12keilriemen	Relais, 12courroie Trapézoïdale	1	
24	09145	(000000-) Screw, Pan, M06-1.0 X 16, 4.8	Schraube	Vis	1	
25	34820	(000000-) Light, Indctr/Red 12V	Licht	Phare	1	
26	80173	(000000-) Light, Oil (Gas)	Licht	Phare	1	
26	373195	(000000-) Light, Oil (LPG)	Licht	Phare	1	

**Fig. 6 - Instrument Panel Group
Armaturenbrett-Gruppe
Groupe tableau de bord**

Ref.	Tenant Part No.	Serial number/ Seriennummer/ Numéro de Serie from/ab/du-to/ bis/à	Description	Bezeichnung	Designation	Qty/ Zahl
27	379665	(000000-) Module, Shaker, 12V	Modul, Klopfer, 12keilriemen	Module, Secoueur, 12courroie Trapézoïdale	1
28	33944	(000000-) Screw, Pan, M06-1.0 X 35, 4.8	Schraube	Vis	1
29	32483	(000000-) Washer, Flat, .25 Sae	Unterlegscheibe, Flach, .25 Sae	Rondelle, Plat, .25 Sae	2
30	07471	(000000-) Clamp, Cable	Kabelschelle	Serre-câble	1
31	06943	(000000-) Screw, Hex M6	Schraube, Sech- skant	Vis, hexagonal	1
32	07790	(000000-) Nut, Flange M6	Mutter, Flansch	Écrou, Flasque	1

Fig. 7 - Engine Group, Gas
Gasmotor-Gruppe
Groupe moteur, gas

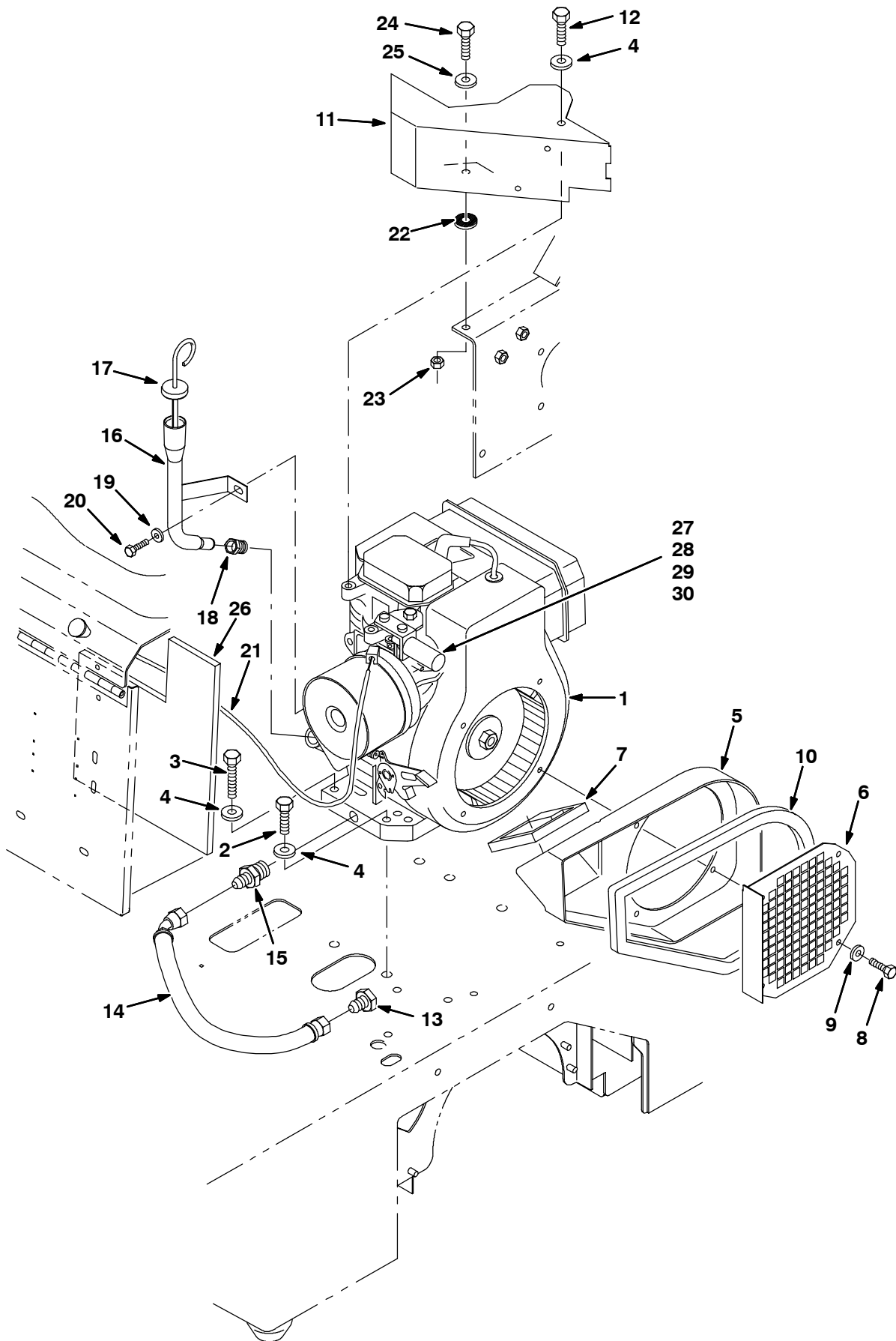


Fig. 7 - Engine Group, Gas
Gasmotor-Gruppe
Groupe moteur, gas

Ref.	Tennant Part No.	Serial number/ Seriennummer/ Numéro de Serie from/ab/du-to/ bis/à	Description	Bezeichnung	Designation	Qty/ Zahl
1	83300	(000000-) Engine-11Hp Gas (See Engine Breakdown)	Motor	Du Moteur	1
2	39285	(000000-) Screw, Hex, M10-1.5 X 40, 8.8	Schraube, Sechskant	Vis, hexagonal	2
3	16930	(000000-) Screw, Hex, M10-1.5 X 50, 8.8	Schraube, Sechskant	Vis, hexagonal	1
4	32492	(000000-) Washer, Flat, .38 Hard	Unterlegscheibe, Flach, .38 Hart	Rondelle, Plat, .38 Dur	4
5	83483	(000000-) Panel, Baffle, Air Intake	Blech, Tabel	Tableau	1
6	83482	(000000-) Screen	Sieb, Schirm	Tamis	1
7	83495	(000000-) Gasket, Air Intake	Dichtung	Joint	1
8	11635	(000000-) Screw, Hex, M06-1.0 X 12, Ss	Schraube, Sechskant	Vis, hexagonal	4
9	01684	(000000-) Washer, Flat, .25 Ss	Unterlegscheibe, Flach, .25 Edelstahl	Rondelle, Plat, .25 Acier Inoxydable	4
10	83496	(000000-) Seal, Bulb, 41.1 Lg.	Dichtung	Joint	1
11	83532	(000000-) Duct, Air, Engine	Leitkanal	Canalisation	1
12	58286	(000000-) Screw-Hex M10X 1.25 20 8.8 Pltd	Schraube, Sechskant	Vis, hexagonal	1
13	19747	(000000-) Fitting, Hyd, Plug	Fitting hydraulik	Douille hydraulique	1
14	83385	(000000-) Hose, Hyd	Hydraulikschlauch	Tuyau hydraulique	1
15	19200	(000000-) Fitting, Hyd, Str	Armatur, Hydraulik, Gerade	Raccord, Hydraulique, Droit	1
16	81694	(000000-) Tube, Fill	Rohr	Tuyau, Tube, Gicleur	1
17	81695	(000000-) Dipstick	Meßstab	Jauge D'huile À Réglette	1
18	81692	(000000-) Fitting, Tube End	Fitting	Douille	1
19	32490	(000000-) Washer, Flat, .25 Hard	Unterlegscheibe, Flach, .25 Hart	Rondelle, Plat, .25 Dur	1
20	06960	(000000-) Screw, Hex M10	Schraube, Sechskant	Vis, hexagonal	1
21	53140	(000000-) Cable Assy,Choke 37.00LG	Starterzugseil	Câble De Starter	1
22	222268	(000000-) Washer, Rubber	Unterlegscheibe, Neopren	Rondelle, Néoprène	1
23	07791	(000000-) Nut, Hex Flange, M8	Sechskantmutter	Écrou Hexagonal	1
24	39277	(000000-) Screw, Hex M8	Schraube, Sechskant	Vis, hexagonal	1
25	32491	(000000-) Washer, Flat, .31 Hard	Unterlegscheibe, Flach, .31 Hart	Rondelle, Plat, .31 Dur	1
26	384443	(000000-) Insulation, Sound Foam	Schalldämpfungs	Mousse Isolation acoustique	1
27	384448	(000000-) Soleniod, 12vdc, Engine	Magnetspule, 12Vgs, Motor	Solénoïde, 12Vcc, moteur	1

**Fig. 7 - Engine Group, Gas
Gasmotor-Gruppe
Groupe moteur, gas**

Ref.	Tenant Part No.	Serial number/ Seriennummer/ Numéro de Serie from/ab/du-to/ bis/à	Description	Bezeichnung	Designation	Qty/ Zahl
28	383820	(000000-) Terminal, Bullet, .156m 18/22awg	Klemme, Schnappverschu ß, .156m	Borne, Encliqeter, .156m	2
29	87308	(000000-) Screw, Hex, M06 X 1.0 X 12, 8.8	Schraube, Sechskant, M06 X 1.0 X 12, 8	Vis, Hexagonal, M06 X 1.0 X 12, 8.8	2
30	32982	(000000-) Washer, Lock, Int, .25	Unterlegscheibe, Schloß, Intern, .25	Rondelle, Verrou, Interne, .25	2

Fig. 8 - Fuel Line Group, Gas
Kraftstoffleitung-Einheit
Groupe conduite de carburant, Gaz

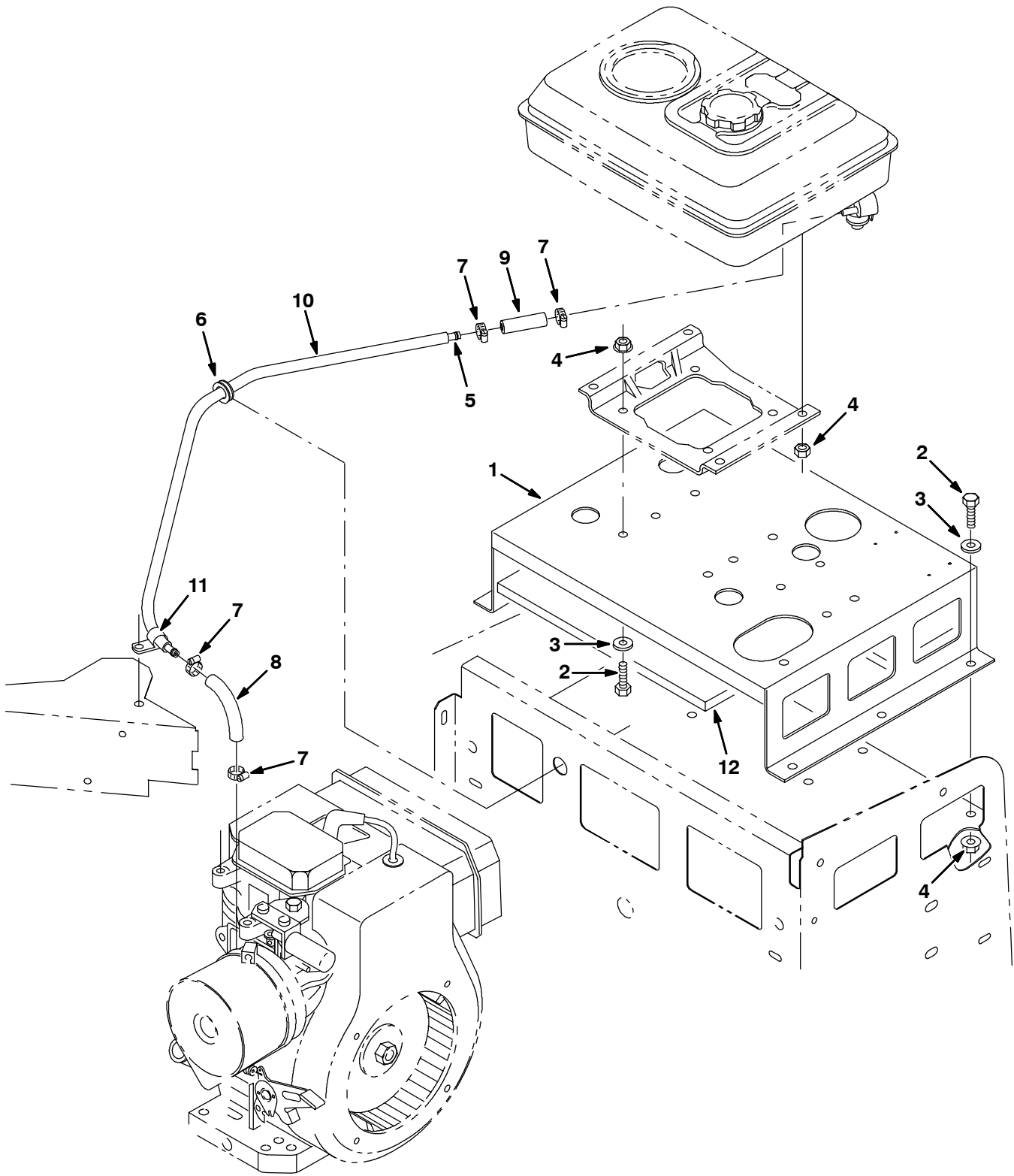


Fig. 8 - Fuel Line Group, Gas
Kraftstoffleitung-Einheit
Groupe conduite de carburant, Gaz

Ref.	Tennant Part No.	Serial number/ Seriennummer/ Numéro de Serie from/ab/du-to/ bis/à	Description	Bezeichnung	Designation	Qty/ Zahl
1	81558	(000000-) Bracket, Vacuum Box	Halter	Support	1
2	16735	(000000-) Screw, Hex, M08 -1.25 X 16, 8.8	Schraube, Sechskant	Vis, hexagonal	10
3	39349	(000000-) Washer, Flat, .31 Sae	Unterlegscheibe, Flach, .31 Sae	Rondelle, Plat, .31 Sae	10
4	07791	(000000-) Nut, Hex, Flange, M08-1.25	Sechskantmutter	Écrou Hexagonal	10
5	83387	(000000-) Tube, Fuelline	Rohr, Kraftstoff Leitung	Tuyau, Tube, Gicleur, Tuyau, Carburant	1
6	10632-4	(000000-) Grommet, Rubber	Seilring, Augenring, Tülle	Viole	1
7	43844	(000000-) Clamp, Wormdrive	Klemme, Schneckeantrieb	Attache, Transmission À Vis Sans Fin	4
8	81584	(000000-) Hose, Fuel, .31ld 5.0L	Kraftstoffsschlauch	Tuyau carburant	1
9	57404	(000000-) Hose, Fuel	Kraftstoffsschlauch	Tuyau carburant	1
10	81585	(000000-) Hose, Fuel, .38ld 24.0L	Kraftstoffsschlauch	Tuyau carburant	1
11	82829	(000000-) Clamp, Cable, 0.63D 0.75W STL	Kabelschelle	Serre-câble	1
12	81574	(000000-) Insulation, Heat	Isolation	Isolation	1

**Fig. 9 - Engine Group, LPG
LPGmotor-Gruppe
Groupe moteur, GPL**

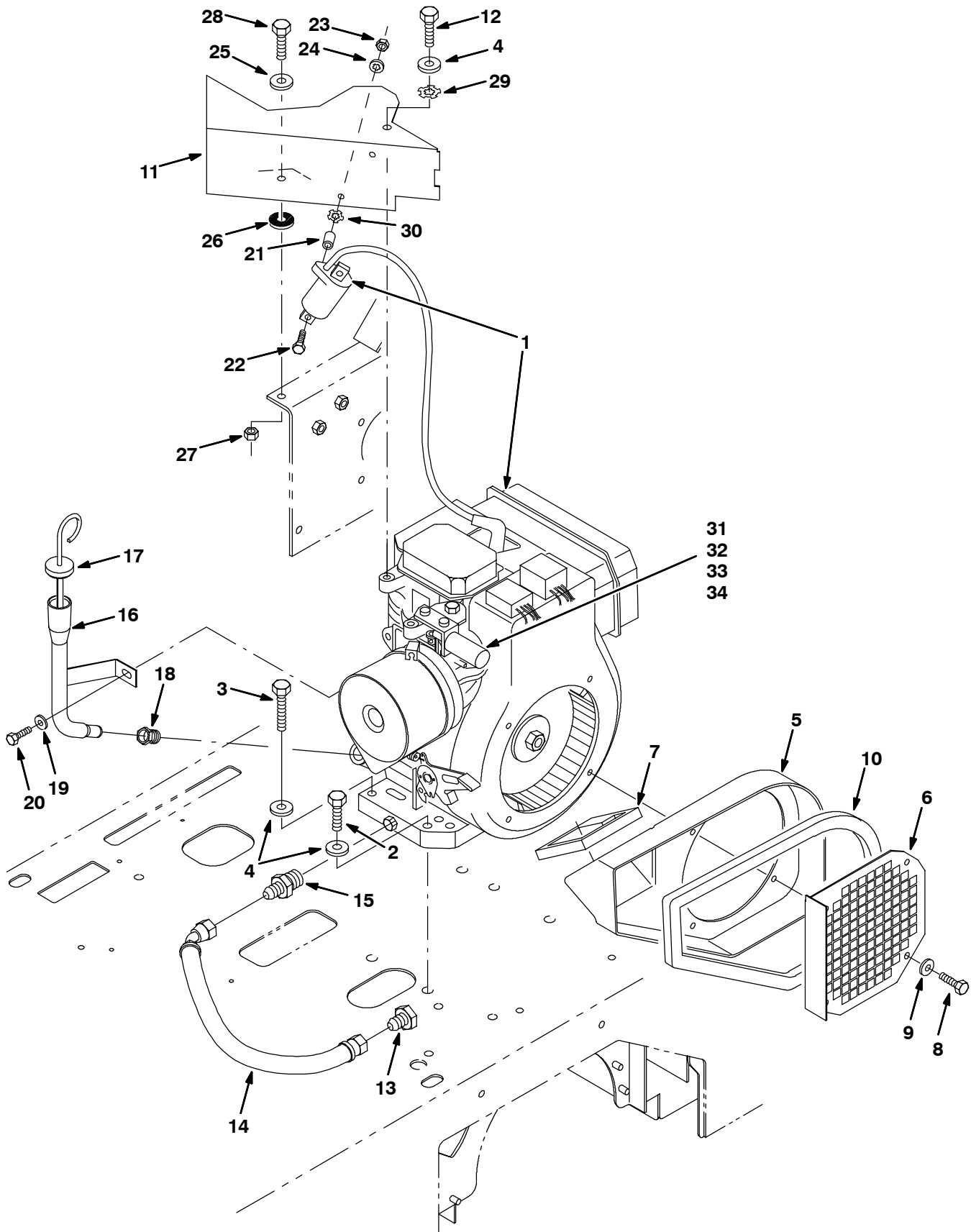


Fig. 9 - Engine Group, LPG
LPGmotor-Gruppe
Groupe moteur, GPL

Ref.	Tennant Part No.	Serial number/ Seriennummer/ Numéro de Serie from/ab/du-to/ bis/à	Description	Bezeichnung	Designation	Qty/ Zahl
1	83301	(000000-) Engine, Robn Eh34 Lpg (See Engine Breakdn)	Motor (Sehe Komponenten)	Du Moteur (Voir Composantes)	1
2	39285	(000000-) Screw, Hex, M10-1.5 X 40, 8.8	Schraube, Sechskant	Vis, hexagonal	3
3	16930	(000000-) Screw, Hex, M10-1.5 X 50, 8.8	Schraube, Sechskant	Vis, hexagonal	1
4	32492	(000000-) Washer, Flat, .38 Hard	Unterlegscheibe, Flach, .38 Hart	Rondelle, Plat, .38 Dur	5
5	83483	(000000-) Panel, Baffle, Air Intake	Blech, Tabel	Tableau	1
6	83482	(000000-) Screen	Sieb, Schirm	Tamis	1
7	83495	(000000-) Gasket, Air Intake	Dichtung	Joint	1
8	11635	(000000-) Screw, Hex, M06-1.0 X 12, Ss	Schraube, Sechskant	Vis, hexagonal	4
9	01684	(000000-) Washer, Flat, .25	Unterlegscheibe, Flach, .25	Rondelle, Plat, .25 Acier Inoxydable	4
10	83496	(000000-) Seal, Bulb, 41.1Lg	Dichtung	Joint	1
11	83532	(000000-) Duct, Air, Engine	Leitkanal	Canalisation	1
12	58286	(000000-) Screw-Hex M10 X1.25 20 8.8 Pltd	Schraube, Sechskant	Vis, hexagonal	1
13	19747	(000000-) Fitting, Hyd, Plug	Fitting hydraulik	Douille hydraulique	1
14	83385	(000000-) Hose, Hyd	Hydraulikschlauch	Tuyau hydraulique	1
15	19200	(000000-) Fitting, Hyd, Str	Armatur, Hydraulik, Gerade	Raccord, Hydraulique, Droit	1
16	81694	(000000-) Tube, Fill	Rohr	Tuyau, Tube, Gicleur	1
17	81695	(000000-) Dipstick	Meßstab	Jauge D'huile À Réglette	1
18	81692	(000000-) Fitting, Tube End	Fitting	Douille	1
19	32490	(000000-) Washer, Flat, .25 Hard	Unterlegscheibe, Flach, .25 Hart	Rondelle, Plat, .25 Dur	1
20	06960	(000000-) Screw, Hex M10	Schraube, Sechskant	Vis, hexagonal	1
21	360930	(000000-) Tube	Buchse	Manchon	2
22	06947	(000000-) Screw, Hex M6	Schraube	Vis, hexagonal	2
23	07790	(000000-) Nut, Hex Flange	Sechskantmutter	Écrou Hexagonal	2
24	07515	(000000-) Washer, Lock	Unterlegscheibe, Schloß	Rondelle, Verrou	2
25	32491	(000000-) Washer, Flat, .31 Hard	Unterlegscheibe, Flach, .31 Hart	Rondelle, Plat, .31 Dur	1
26	222268	(000000-) Washer, Rubber	Unterlegscheibe, Neopren	Rondelle, Néoprène	1
27	07791	(000000-) Nut, Hex Flange	Sechskantmutter	Écrou Hexagonal	1
28	39277	(000000-) Screw, Hex M8	Schraube, Sechskant	Vis, hexagonal	1
29	41142	(000000-) Washer, Lock, Int-Ext, .38	Unterlegscheibe, Schloß	Rondelle, Verrou	1
30	41140	(000000-) Washer, Lock, Int-Ext, .25	Unterlegscheibe, Schloß	Rondelle, Verrou	1

**Fig. 9 - Engine Group, LPG
LPGmotor-Gruppe
Groupe moteur, GPL**

Ref.	Tenant Part No.	Serial number/ Seriennummer/ Numéro de Serie from/ab/du-to/ bis/à	Description	Bezeichnung	Designation	Qty/ Zahl
31	384448	(000000-) Soleniod, 12vdc, Engine	Magnetspule, 12Vgs, Motor	Solénoïde, 12Vcc, moteur	1
32	383820	(000000-) Terminal, Bullet, .156m 18/22awg	Klemme, Schnappverschl ß, .156m	Borne, Encliqeter, .156m	2
33	87308	(000000-) Screw, Hex, M06 X 1.0 X 12, 8.8	Schraube, Sechskant, M06 X 1.0 X 12, 8	Vis, Hexagonal, M06 X 1.0 X 12, 8.8	2
34	32982	(000000-) Washer, Lock, Int, .25	Unterlegscheibe, Schloß, Intern, .25	Rondelle, Verrou, Interne, .25	2

**Fig. 10 - Vaporizer Group, LPG
Verdampfer-Gruppe, LPG
Groupe vaporisateur, GPL**

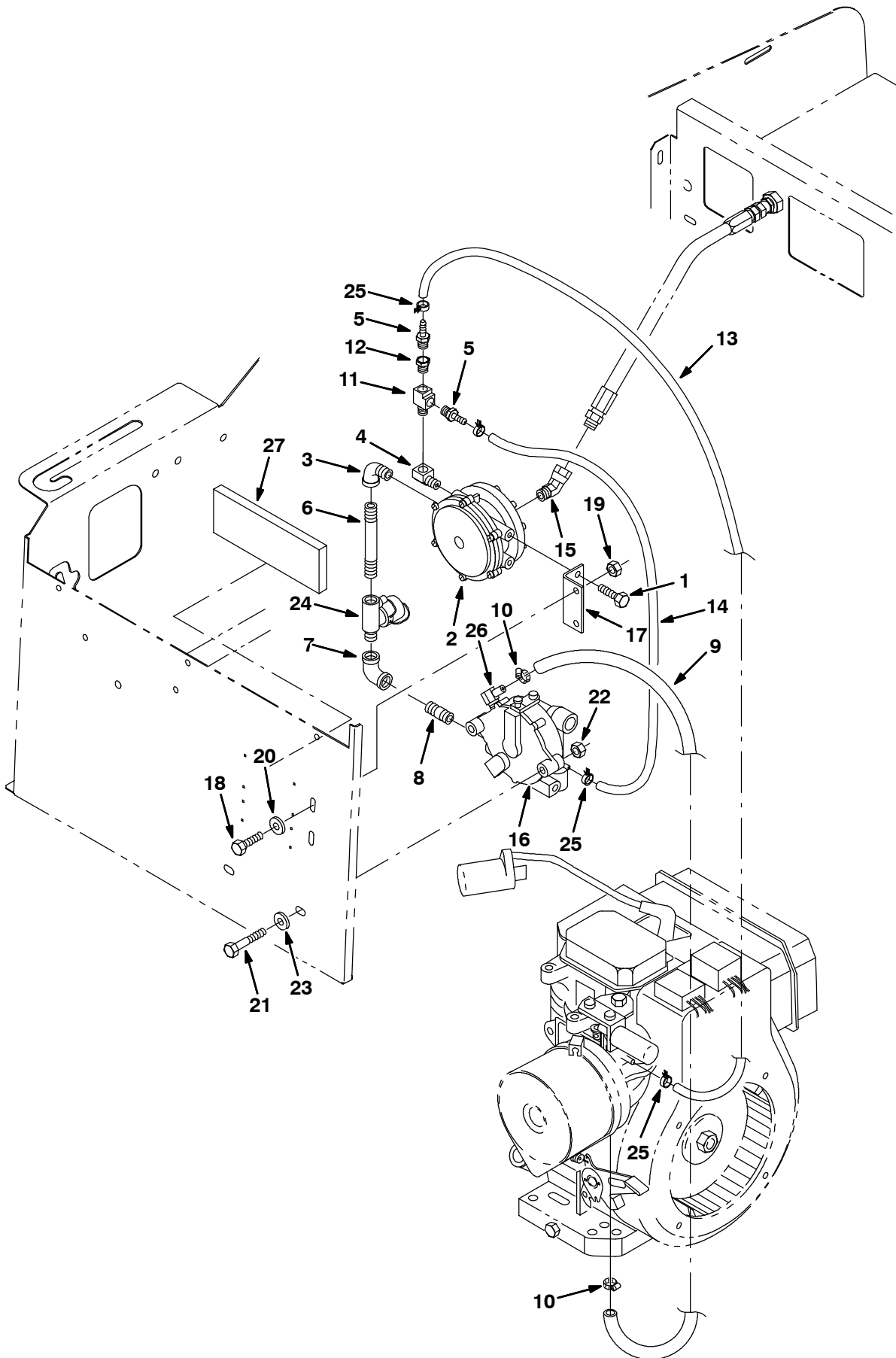


Fig. 10 - Vaporizer Group, LPG
Verdampfer-Gruppe, LPG
Groupe vaporisateur, GPL

Ref.	Tennant Part No.	Serial number/ Seriennummer/ Numéro de Serie from/ab/du-to/ bis/à	Description	Bezeichnung	Designation	Qty/ Zahl	
1	19315	(000000-) Screw, Hex, .25-20 X 0.50, G5	Schraube, Sech- skant	Vis, hexagonal	2	
▽	2	73020	(000000-) Filter, Fuelock	Filter, Fuelock- Kraftstoffverschu- ß	Filtre, Fuelock	1
▲	65527	(000000-) Fuelock Replacement Kit	Fuelock	Fuelock	1	
3	81975	(000000-) Fitting, Pipe, Elbow90	Leitungsanschluß	Raccord De Tuy- au	1	
4	11984	(000000-) Fitting, Elbow	Armatur, stutzen	Raccord, coude	1	
5	40607	(000000-) Fitting, Brass, Str	Armatur, Messing, Gerade	Raccord, Laiton, Droit	2	
6	81973	(000000-) Fitting, Pipe, Nipple, .25 Pt	Leitungsanschluß	Raccord De Tuy- au	1	
7	81976	(000000-) Fitting, Pipe, E90 Pf04/Pf04	Leitungsanschluß	Raccord De Tuy- au	1	
8	10770	(000000-) Fitting, Pipe	Leitungsanschluß	Raccord De Tuy- au	1	
9	383852	(000000-) Hose, Lpg, Low Pressure, .375l	Schlauch	Durite	1	
10	86824	(000000-) Clamp, Wormdrive	Klemme, Schneckeantrieb	Attache, Transmission À Vis Sans Fin	2	
11	26426	(000000-) Fitting, Tee PF02/PM02/PM02	Armatur, Messing, T-Stück	Raccord, Laiton, Raccord En T	1	
12	80637	(000000-) Valve, Check	Rückschlagventil	Clapet De Dé- charge	1	
13	07464	(000000-) Hose, Vacuum	Schlauch, Vakuum	Tuyau, Aspiration	1	
14	19774	(000000-) Hose, Vacuum	Schlauch, Vakuum	Tuyau, Aspiration	1	
15	47720	(000000-) Fitting, Elbow PM04/PF04	Armatur, stutzen	Raccord, coude	1	
16	83349	(000000-) Regulator	Regler	Régulateur	1	
17	83527	(000000-) Angle, Fuellock Mount	Winkel	Angle	1	
18	06942	(000000-) Screw, Hex, M06-1.0 X 16, 8.8	Schraube, Sech- skant	Vis, hexagonal	2	
19	07790	(000000-) Nut, Hex, Flange, M06-1.0	Sechskantmutter	Écrou Hexagonal	2	
20	32490	(000000-) Washer, Flat, .25 Hard	Unterlegscheibe, Flach, .25 Hart	Rondelle, Plat, .25 Dur	2	
21	06957	(000000-) Screw, Hex, M08-1.25 X 60	Schraube, Sech- skant	Vis, hexagonal	2	
22	07791	(000000-) Nut, Hex, Flange, M08-1.25	Sechskantmutter	Écrou Hexagonal	2	
23	32491	(000000-) Washer, Flat, .31 Hard	Unterlegscheibe, Flach, .31 Hart	Rondelle, Plat, .31 Dur	2	
24	30181	(000000-) Lock, LP Fuel	Treibstoffsperre, Lpg	Fuelock, Pgl	1	
25	384032	(000000-) Clamp, Hose	Klemme schlauch	Attache , tuyau	4	
26	384286	(000000-) Fitting, Brass, E90	Armatur, stutzen	Raccord, coude	1	
27	384447	(000000-)			1	

**Fig. 11 - Fuel Tank Group, LPG
LPG-Tank-Gruppe
Groupe bonbonne de carburant, GPL**

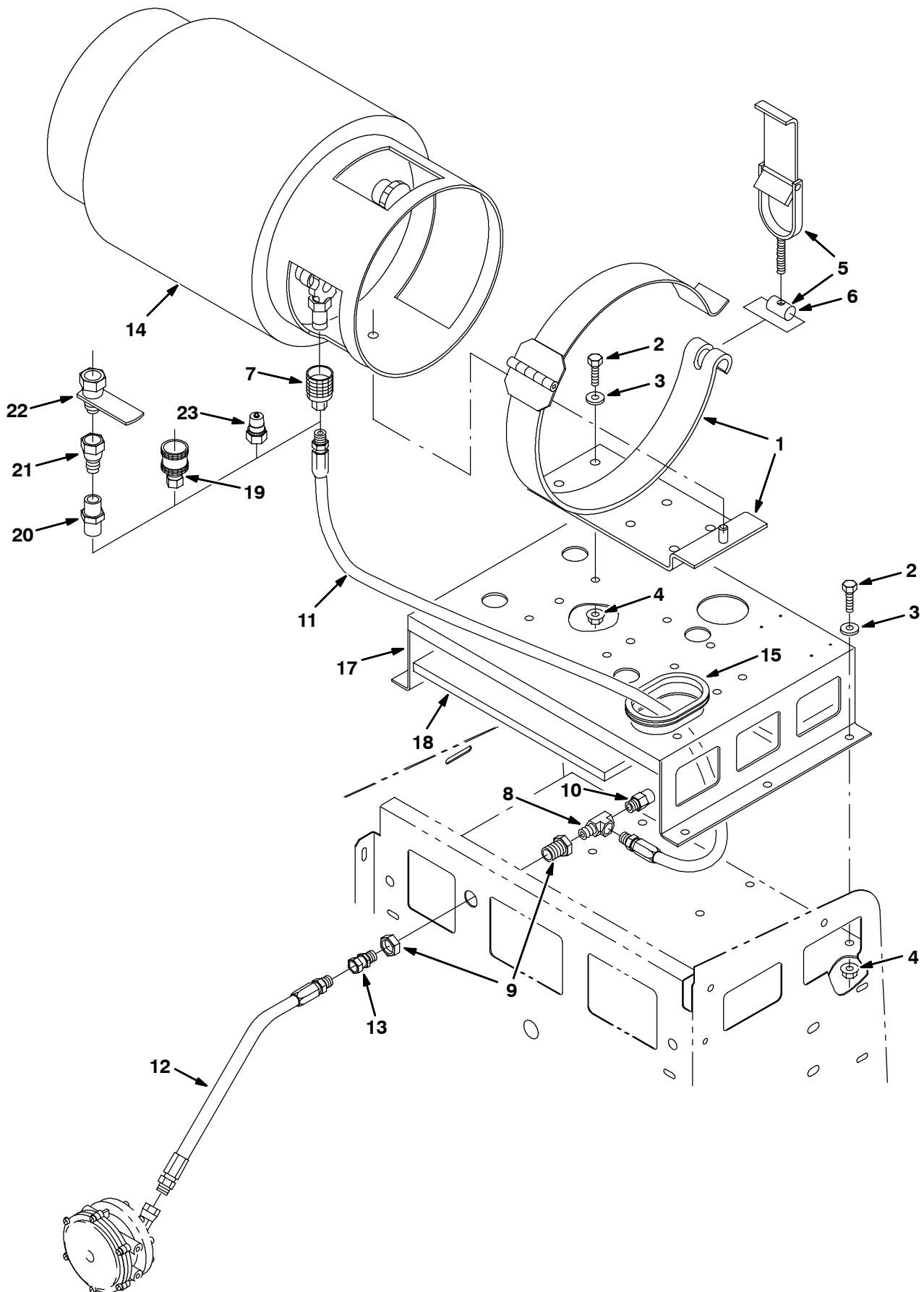


Fig. 11 - Fuel Tank Group, LPG
LPG-Tank-Gruppe
Groupe bonbonne de carburant, GPL

Ref.	Tennant Part No.	Serial number/ Seriennummer/ Numéro de Serie from/ab/du-to/ bis/à	Description	Bezeichnung	Designation	Qty/ Zahl	
1	81557	(000000-) Bracket, Tank, Lpg	Halter, Tank	Support, Réser- voir	1	
2	16931	(000000-) Screw, Hex, M08 -1.25 X 20, 8.8	Schraube, Sech- skant	Vis, hexagonal	12	
3	39349	(000000-) Washer, Flat, .31 Sae	Unterlegscheibe, Flach, .31 Sae	Rondelle, Plat, .31 Sae	12	
4	07791	(000000-) Nut, Hex, Flange, M08-1.25	Sechskantmutter	Écrou Hexagonal	12	
▽	5	53400-1	(000000-) Latch Assy, Lpg Tank Mtg,W/Nut	Sperre, Klinke, Verschluss	Loquet	1
▲	6	53400-4	(000000-) Nut	Mutter	Ecrou	1
	7	26496	(000000-) Coupling	Kopplung	Accouplement	1
	8	24929	(000000-) Fitting, Brass, Tee	Armatur, Messing, T-Stück	Raccord, Laiton, Raccord En T	1
	9	78122	(000000-) Fitting, Bkhd	Armatur, Schott	Raccord, Cloison De Séparation	1
	10	24047	(000000-) Valve, Press Relief, Lpg Rego	Ventil	Soupape, Clapet	1
	11	365029	(000000-) Hose, Lpg	Schlauch, Lpg	Tuyau, Pgl	1
	12	10754	(000000-) Hose, Lpg	Schlauch, Lpg	Tuyau, Pgl	1
	13	11442-23	(000000-) Fitting, Str	Armatur, Gerade	Raccord, Droit	1
	14	10752-2	(000000-) Tank-Lp,20#, Vap,Both,Fill Ga L	Tank	Réservoir	1
	15	57570	(000000-) Molding, Trim	Form	Pièce Moulée	1
	16	81574	(000000-) Insulation, Heat	Isolation	Isolation	1
	17	81558	(000000-) Bracket, Vacuum Box	Halter	Support	1
	18	81574	(000000-) Insulation, Heat	Isolation	Isolation	1
	19	97680	(000000-) Coupling	Kupplung	Accouplement	1
	20	990709	(000000-) Ftg-str, npt/ npt04pf04pf	Fitting, ger- ade,npt/npt 04pf04pf	Douille droite, npt/ npt 04pf04pf	1
	21	990367	(000000-) Ftg-str, npt/ jic04pm08jf	Fitting, ger- ade,npt/jic 04pm08jf	Douille droite, npt/ jic 04pm08jf	1
	22	990366	(000000-) Coupling nut lp	Kupplung	Accouplement	1
	23	99365	(000000-) Coupling	Kupplung	Accouplement	1

Fig. 12 - Muffler Group
Schalldämpfer-Gruppe
Groupe silencieux

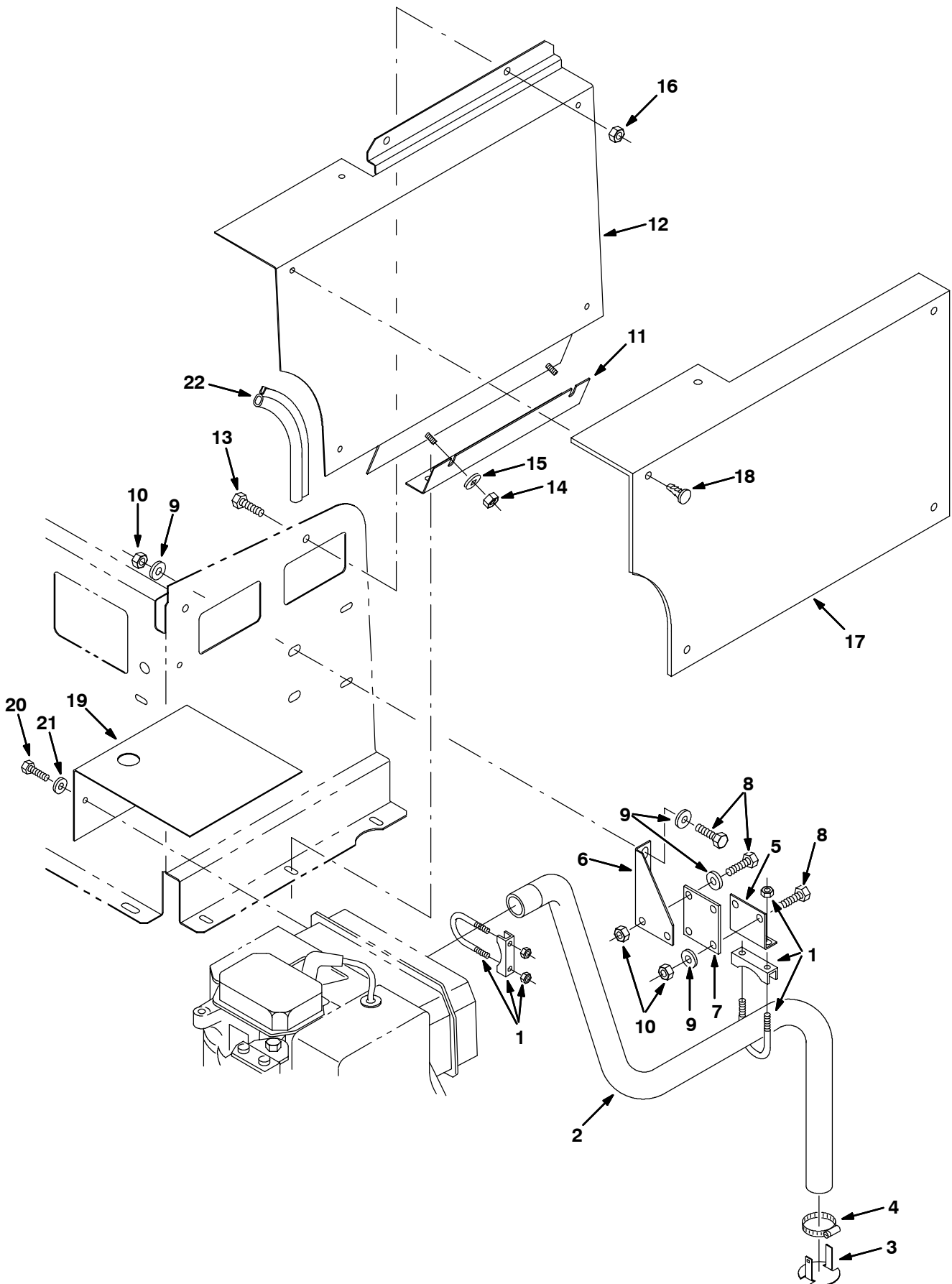


Fig. 12 - Muffler Group
Schalldämpfer-Gruppe
Groupe silencieux

Ref.	Tennant Part No.	Serial number/ Seriennummer/ Numéro de Serie from/ab/du-to/ bis/à	Description	Bezeichnung	Designation	Qty/ Zahl
1	36033	(000000-) Clamp	Klemme	Attache	2
2	83488	(000000-) Pipe, Exhaust, Tail	Auspuffleitung	Tuyau D'échappement	1
3	83513	(000000-) Plate, Baffle, Exhaust	Platte	Plaque, Plateau	1
4	11399	(000000-) Clamp, Wormdrive	Klemme, Schneckeantrieb	Attache, Transmission À Vis Sans Fin	1
5	83491	(000000-) Angle, Muffler Hanger	Winkel	Angle	1
6	83492	(000000-) Angle, Muffler Support	Winkel	Angle	1
7	83493	(000000-) Isolator, Rubber, Muffler	Isolierstück	Isolateur	1
8	16735	(000000-) Screw, Hex, M08 -1.25 X 16, 8.8	Schraube, Sechskant	Vis, hexagonal	6
9	39349	(000000-) Washer, Flat, .31 Sae	Unterlegscheibe, Flach, .31 Sae	Rondelle, Plat, .31 Sae	8
10	08709	(000000-) Nut, Hex, Lock, M08-1.25,NI	Sechskantmutter	Écrou Hexagonal	6
11	83511	(000000-) Bracket, Heat Shield	Halter	Support	1
12	83510	(000000-) Panel, Heat Shield	Blech, Tabel	Tableau	1
13	16735	(000000-) Screw, Hex, M08 -1.25 X 16, 8.8	Schraube, Sechskant	Vis, hexagonal	2
14	08708	(000000-) Nut, Hex, Lock, M06-1.0, NI	Sechskantmutter	Écrou Hexagonal	2
15	32483	(000000-) Washer, Flat, .25 Sae	Unterlegscheibe, Flach, .25 Sae	Rondelle, Plat, .25 Sae	2
16	07791	(000000-) Nut, Hex, Flange, M08-1.25	Sechskantmutter	Écrou Hexagonal	2
17	83512	(000000-) Insulation, Heat	Isolation	Isolation	1
18	84086	(000000-) Clip, Christmas Tree	Spange, Clip	Agrafe	5
19	83393	(000000-) Plate, Deflector, Heat	Platte	Plaque, Plateau	1
20	87308	(000000-) Screw, Hex, M06-1.0 X 12, 8.8	Schraube, Sechskant	Vis, hexagonal	1
21	32483	(000000-) Washer, Flat, .25 Sae	Unterlegscheibe, Flach, .25 Sae	Rondelle, Plat, .25 Sae	1
22	367573	(000000-) Seal, Bulb	Dichtung	Joint	1

**Fig. 13 - Battery Group
Batterie-Gruppe
Groupe batterie**

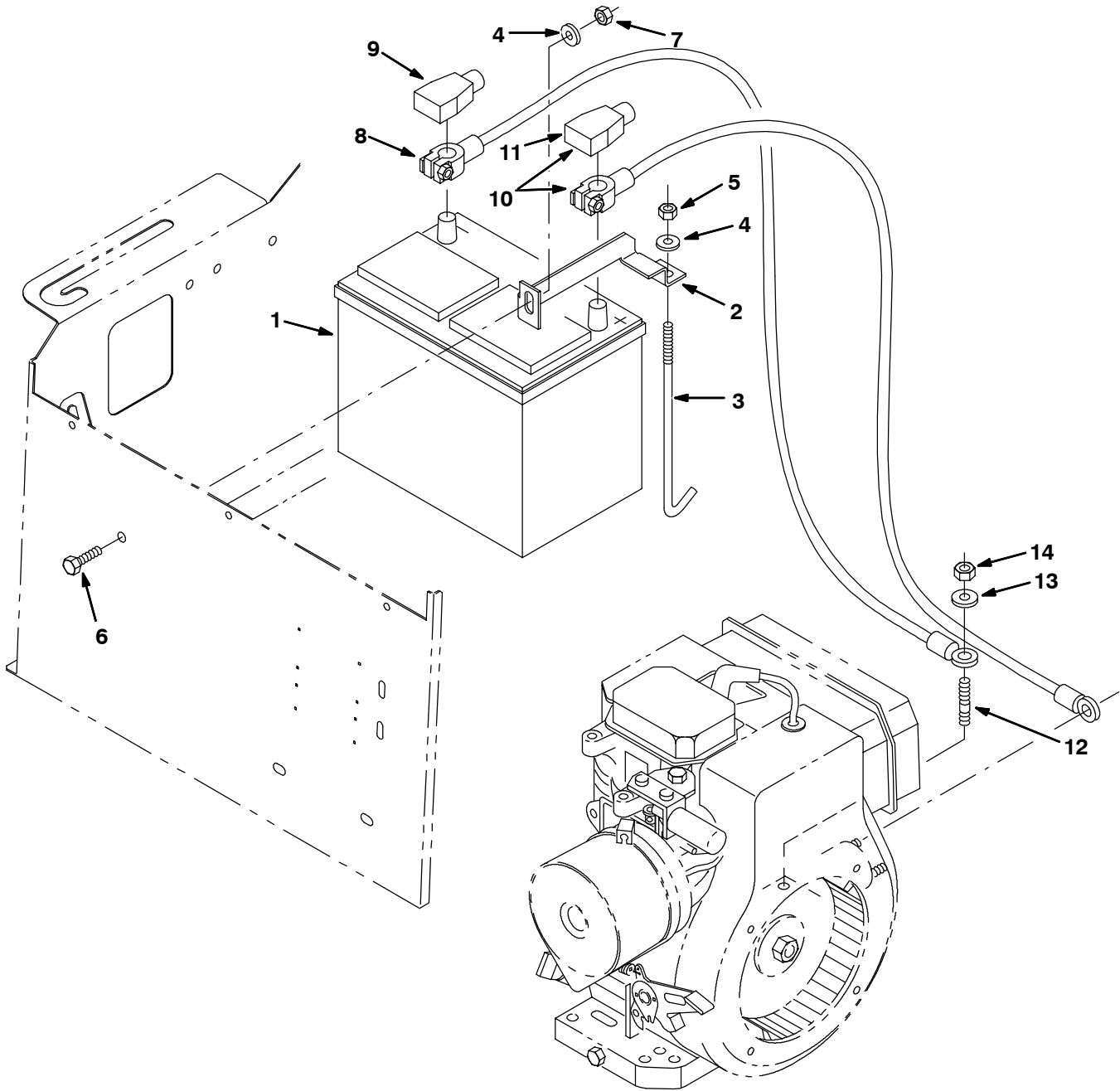


Fig. 13 - Battery Group
Batterie-Gruppe
Groupe batterie

Ref.	Tennant Part No.	Serial number/ Seriennummer/ Numéro de Serie from/ab/du-to/ bis/à	Description	Bezeichnung	Designation	Qty/ Zahl
1	992700	(000000-) Battery, 12V, Wet	Batterie, 12keilriemen, Naß	Batterie, 12courroie Trapézoïdale, Mouillé	1
2	83508	(000000-) Bracket, Clamp, Battery	Halter	Support	1
3	13015-1	(000000-) Bolt, Holddown, 10.0 Long	Bolzen, Schraube	Boulon	1
4	32491	(000000-) Washer, Flat, .31 Hard	Unterlegscheibe, Flach, .31 Hart	Rondelle, Plat, .31 Dur	2
5	32983	(000000-) Nut, Hex, Lock, .31-18, NI	Sechskantmutter	Écrou Hexagonal	1
6	39277	(000000-) Screw, Hex, M08 -1.25 X 25, 8.8	Schraube, Sech- skant	Vis, hexagonal	1
7	08709	(000000-) Nut, Hex, Lock, M08-1.25,NI	Sechskantmutter	Écrou Hexagonal	1
8	57345	(000000-) Wire Assy, Elect,Batt.Neg.	Kabelsatz, kpl.	Ensemble de fil	1
9	68872	(000000-) Boot	Kasten	Capuchon	1
▽ 10	83526	(000000-) Cable, Battery, Pos 6Ga 25.OI	Kabel, Seil	Câble	1
▲ 11	68873	(000000-) Boot	Kasten	Capuchon	1
12	384442	(000000-) Stud, M10 -1.50 X 35	Stiftschraube	Goujon	1
13	32492	(000000-) Washer, Flat, .38 Hard	Unterlegscheibe, Flach, .38 Hart	Rondelle, Plat, .38 Dur	1
14	39312	(000000-) Nut, Hex, Std, M10-1.50	Sechskantmutter	Écrou Hexagonal	1

Fig. 14 - Hydraulic Schematic
 Hydraulik-Schema
 Schéma du système hydraulique

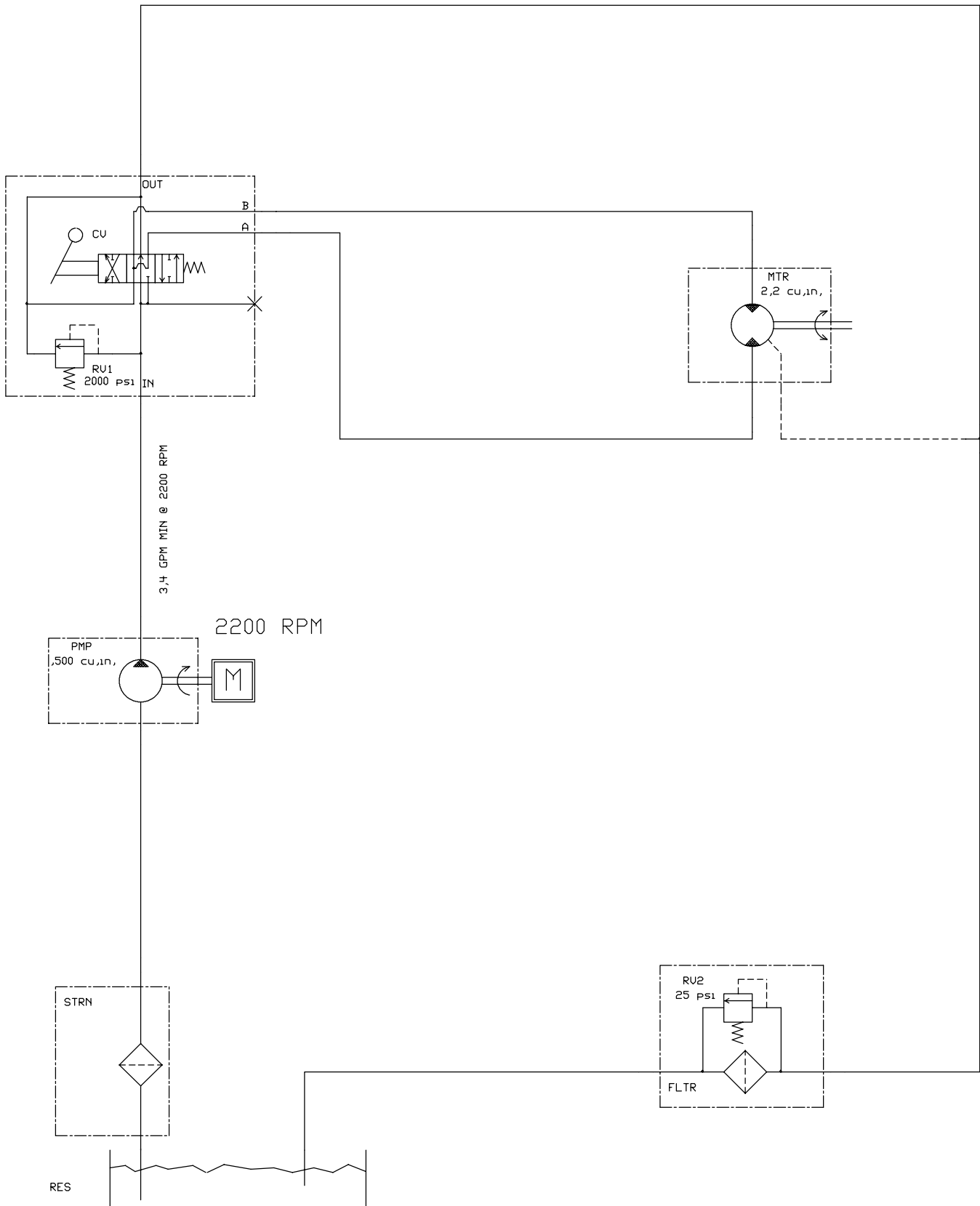
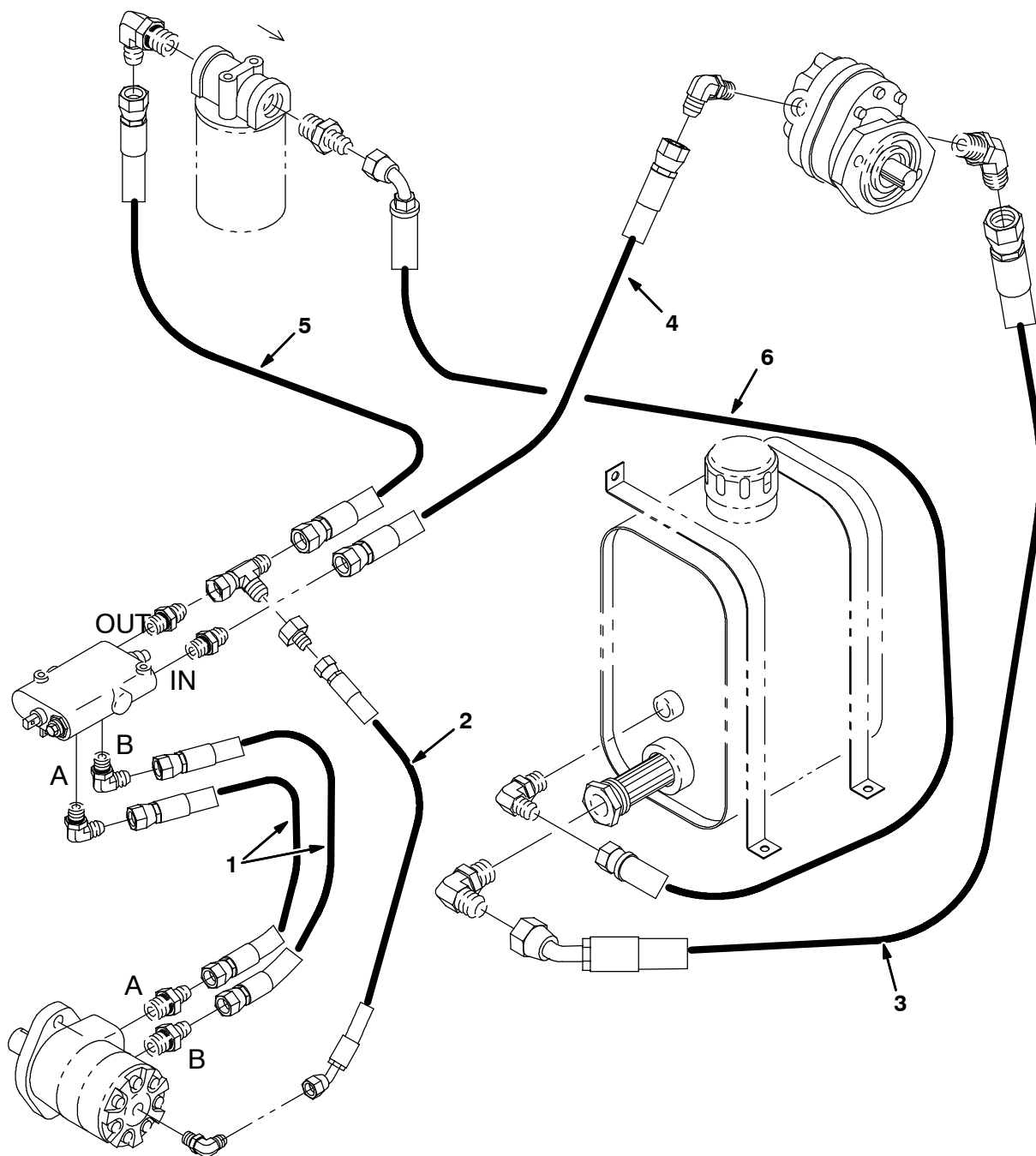


Fig. 15 - Hydraulic Hose Group
 Hydraulik-Hydraulik-Schlauchgruppe
 Groupe tuyaux hydrauliques



352652 - IC

Ref.	Tennant Part No.	Serial number/ Seriennummer/ Numéro de Serie from/ab/du-to/ bis/à	Description	Bezeichnung	Designation	Qty/ Zahl
1	83457	(000000-)	Hose, Hyd, Med06, Jf Str/Str	Hydraulikschlauch	Tuyau hydraulique	2
2	83458	(000000-)	Hose, Hyd, Low04, Jf Str/E45	Hydraulikschlauch	Tuyau hydraulique	1
3	83459	(000000-)	Hose, Hyd, Suc12, Jf Str/E45	Hydraulikschlauch	Tuyau hydraulique	1
4	64772	(000000-)	Hose, Hyd	Hydraulikschlauch	Tuyau hydraulique	1
5	02999	(000000-)	Hose, Hyd	Hydraulikschlauch	Tuyau hydraulique	1
6	19630	(000000-)	Hose, Hyd	Hydraulikschlauch	Tuyau hydraulique	1

**Fig. 16 - Hydraulic Reservoir Group
Hydraulik-Behälter-Gruppe
Groupe réservoir hydraulique**

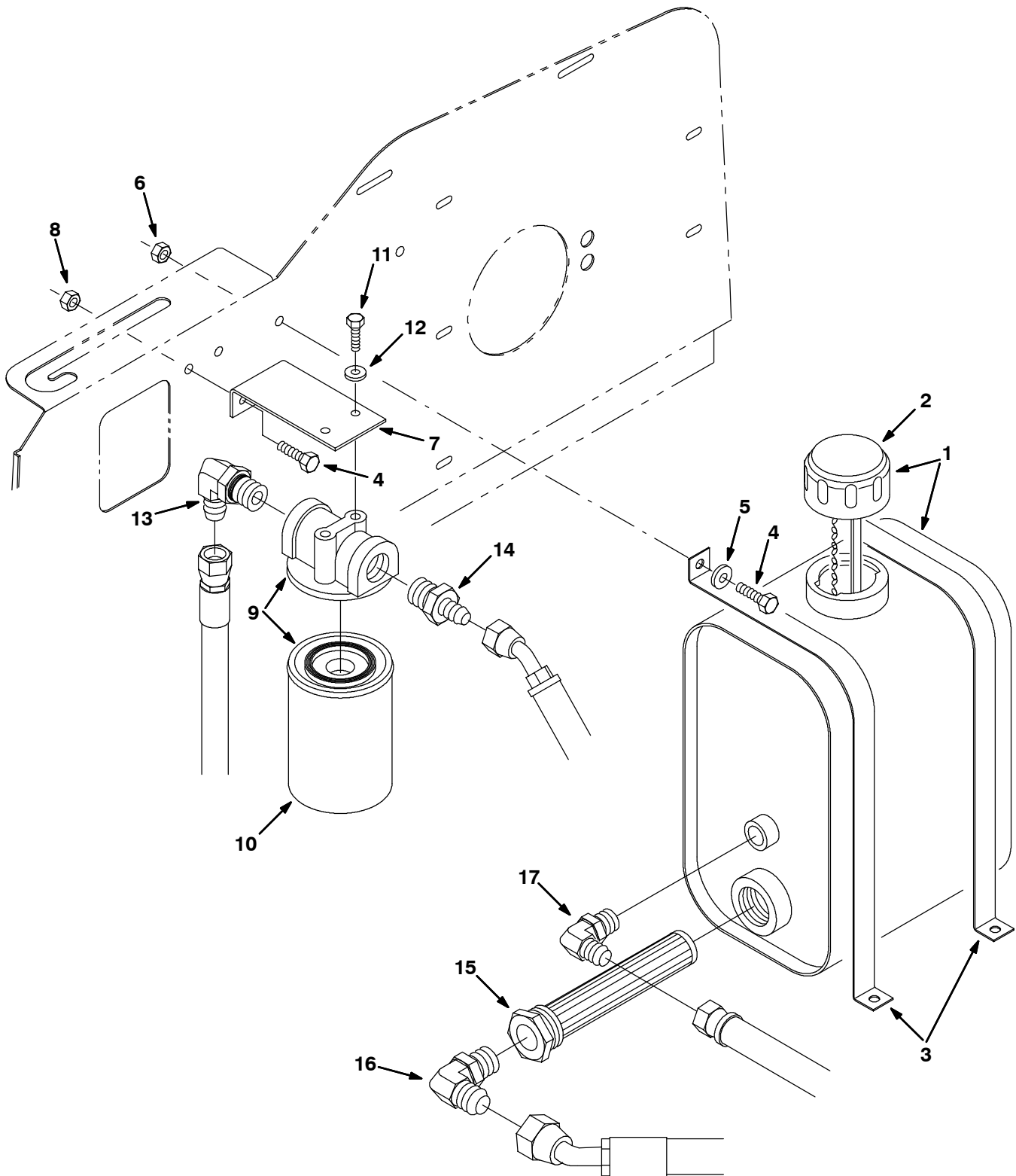


Fig. 16 - Hydraulic Reservoir Group
Hydraulik-Behälter-Gruppe
Groupe réservoir hydraulique

Ref.	Tennant Part No.	Serial number/ Seriennummer/ Numéro de Serie from/ab/du-to/ bis/à	Description	Bezeichnung	Designation	Qty/ Zahl
▽ 1	83454	(000000-) Reservoir, 2.0Gal	Hydraulik-Tank, 2.0gallon	Réservoir, 2.0gallon	1
▲ 2	360991	(000000-) Breather, Hyd	Entlüfter, Hydraulik	Reniflard, Hydraulique	1
▲ 3	70006 83485	(000000- (000000-) Gasket, Cap, Hyd) Strap, Mtg, Hyd Tank	Dichtung Riemen	Joint Sangle	1 2
4	16931	(000000-) Screw, Hex, M08 -1.25 X 20, 8.8	Schraube, Sech- skant	Vis, hexagonal	6
5	32491	(000000-) Washer, Flat, .31 Hard	Unterlegscheibe, Flach, .31 Hart	Rondelle, Plat, .31 Dur	4
6	08709	(000000-) Nut, Hex, Lock, M08-1.25,NI	Sechskantmutter	Écrou Hexagonal	2
7	83486	(000000-) Bracket, Hyd Filter	Halter	Support	1
8	07791	(000000-) Nut, Hex, Flange, M08-1.25	Sechskantmutter	Écrou Hexagonal	2
▽ 9	55619	(000000-) Filter, Oil, Hyd	Ölfilter	Filtre À Huile	1
▲ 10	55740	(000000-) Filter, Oil, Hyd	Ölfilter	Filtre À Huile	1
11	19315	(000000-) Screw, Hex, .25-20 X 0.50, G5	Schraube, Sech- skant	Vis, hexagonal	2
12	41185	(000000-) Washer, Belleville, .25	Unterlegscheibe, Belleville-Dichtun gsring, .25	Rondelle, Belleville, .25	2
13	47655	(000000-) Fitting, Hyd, Elbow	Fitting hydraulik	Douille hydraulique	1
14	42227	(000000-) Fitting, Hyd, Str	Armatur, Hydraulik, Gerade	Raccord, Hydraulique, Droit	1
15	361023	(000000-) Strainer, Hyd 10Gpm 100Mesh	Sieb	Filter, Crépine	1
16	46481	(000000-) Fitting, Hyd, Elbow	Fitting hydraulik	Douille hydraulique	1
17	56821	(000000-) Fitting, Hyd, Elbow	Fitting hydraulik	Douille hydraulique	1

**Fig. 17 - Hydraulic Belt Drive Pump Group —
Riemenantrieb-der-Hydraulikpumpe —
Groupe Pompe hydraulique d'entraînement de courroie**

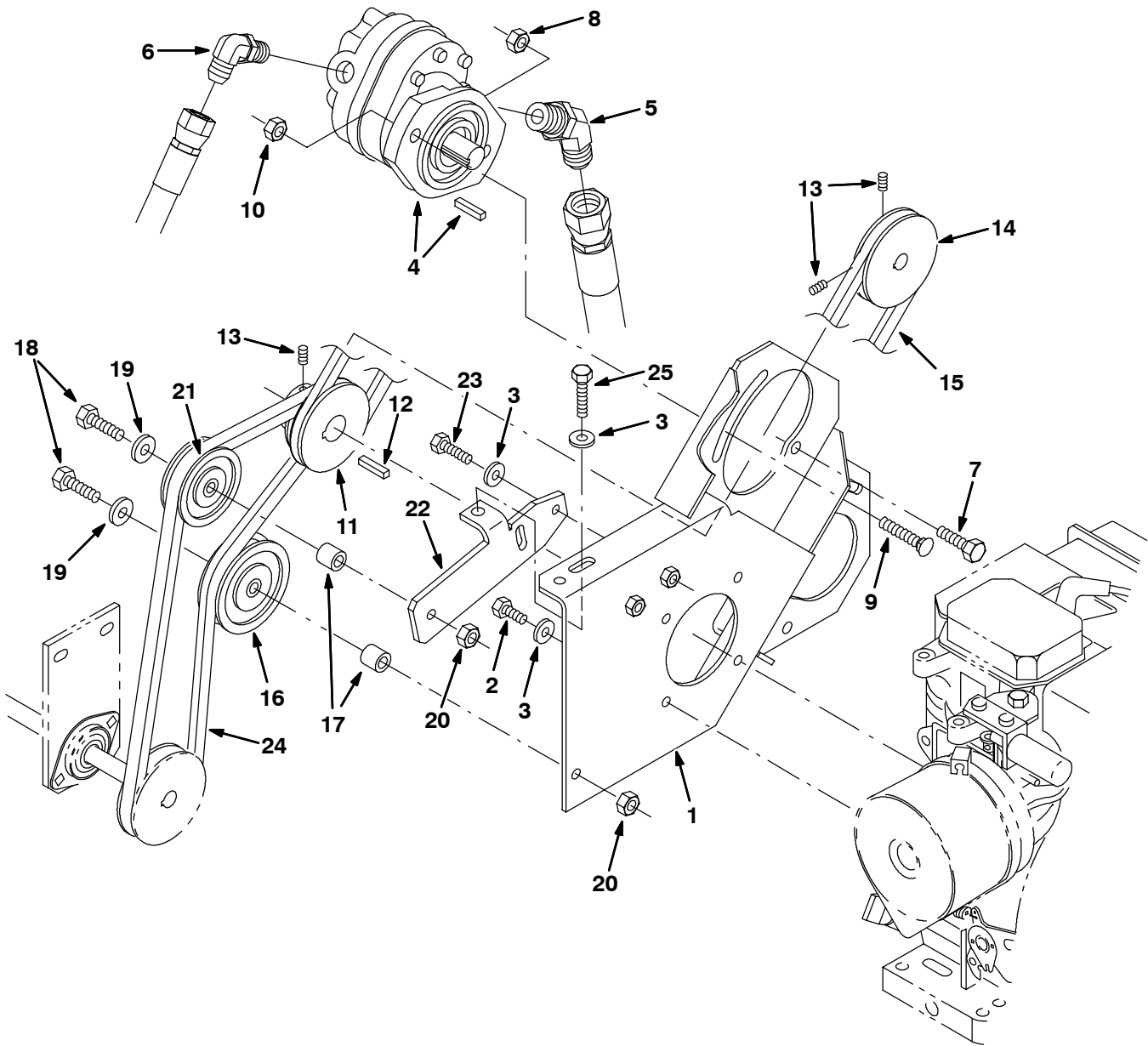


Fig. 17 - Hydraulic Belt Drive Pump Group —
Riemenantrieb-der-Hydraulikpumpe —
Groupe Pompe hydraulique d'entraînement de courroie

Ref.	Tennant Part No.	Serial number/ Seriennummer/ Numéro de Serie from/ab/du-to/ bis/à	Description	Bezeichnung	Designation	Qty/ Zahl
1	384456	(000000-) Channel Wldt, Pump Mt	Kanal, Führung	Canal	1
2	07592	(000000-) Screw, Hex, .31-24 X 0.75, G5	Schraube, Sech- skant	Vis, hexagonal	4
3	39349	(000000-) Washer, Flat, .31 Sae	Unterlegscheibe, Flach, .31 Sae	Rondelle, Plat, .31 Sae	7
4	83449	(000000-) Pump, Hyd Gear (See Breakdowns)	Pumpe (Sehe Komponenten)	Pompe (Voir Com- posantes)	1
5	16081	(000000-) Fitting, Hyd, Elbow	Fitting hydraulik	Douille hydraulique	1
6	56821	(000000-) Fitting, Hyd, Elbow	Fitting hydraulik	Douille hydraulique	1
7	39284	(000000-) Screw, Hex, M10-1.5 X 35, 8.8	Schraube, Sech- skant	Vis, hexagonal	1
8	41430	(000000-) Nut, Hex, Lock, M10-1.5, NI	Sechskantmutter	Écrou Hexagonal	1
9	10820	(000000-) Bolt, Carriage, .38-16 X 1.25	Bolzen, Schraube, Träger, Ga- belträger	Boulon, Train	1
10	50902	(000000-) Nut, Hex, Lock, .38-16, NI	Sechskantmutter	Écrou Hexagonal	1
11	83523	(000000-) Sheave, 3V,2Gr, 3.30Pd	Riemenscheiben, Seilleitrollen	Roue (De Chaîne), Poulie	1
12	00927	(000000-) Key, Square	Schlüssel, Quadratisch	Clé, Carré	1
13	09162	(000000-) Screw, Set, M06-1.0 X 8, NI	Schraube	Vis De Pression, Vis De Fixation	4
14	83479	(000000-) Sheave, 3V 3.30 Pd	Riemenscheiben, Seilleitrollen	Roue (De Chaîne), Poulie	1
15	46461	(000000-) V-Belt, 3V0250	Keilriemen	Courroie Trapé- zoïdale	1
16	02356	(000000-) Pulley	Riemenscheibe	Poulie	1
17	83466	(000000-) Spacer	Abstandstück	Entretoise	2
18	27992	(000000-) Screw, Hex, .38-16 X 2.50, G5	Schraube, Sech- skant	Vis, hexagonal	2
19	15331	(000000-) Washer, Flat, .62 Sae	Unterlegscheibe, Flach, .62 Sae	Rondelle, Plat, .62 Sae	2
20	50902	(000000-) Nut, Hex, Lock, .38-16, NI	Sechskantmutter	Écrou Hexagonal	2
21	02355	(000000-) Sheave, Idler, W.Br ng, Plastic	Riemenscheiben, Seilleitrollen	Roue (De Chaîne), Poulie	1
22	384431	(000000-) Arm, Idler Sheave	Arm	Bras	1
23	39277	(000000-) Screw, Hex, M08 -1.25 X 25, 8.8	Schraube, Sech- skant	Vis, hexagonal	2
24	57039	(000000-) V-Belt, 3V0490 Cogged	Keilriemen	Courroie Trapé- zoïdale	1
25	41342	(000000-) Screw, Hex, M08 -1.25 X 40, 8.8	Schraube, Sech- skant	Vis, hexagonal	1

**Fig. 18 - Hydraulic Control Valve Group
Hydraulik-Steuerventil-Gruppe
Groupe soupape de commande hydraulique**

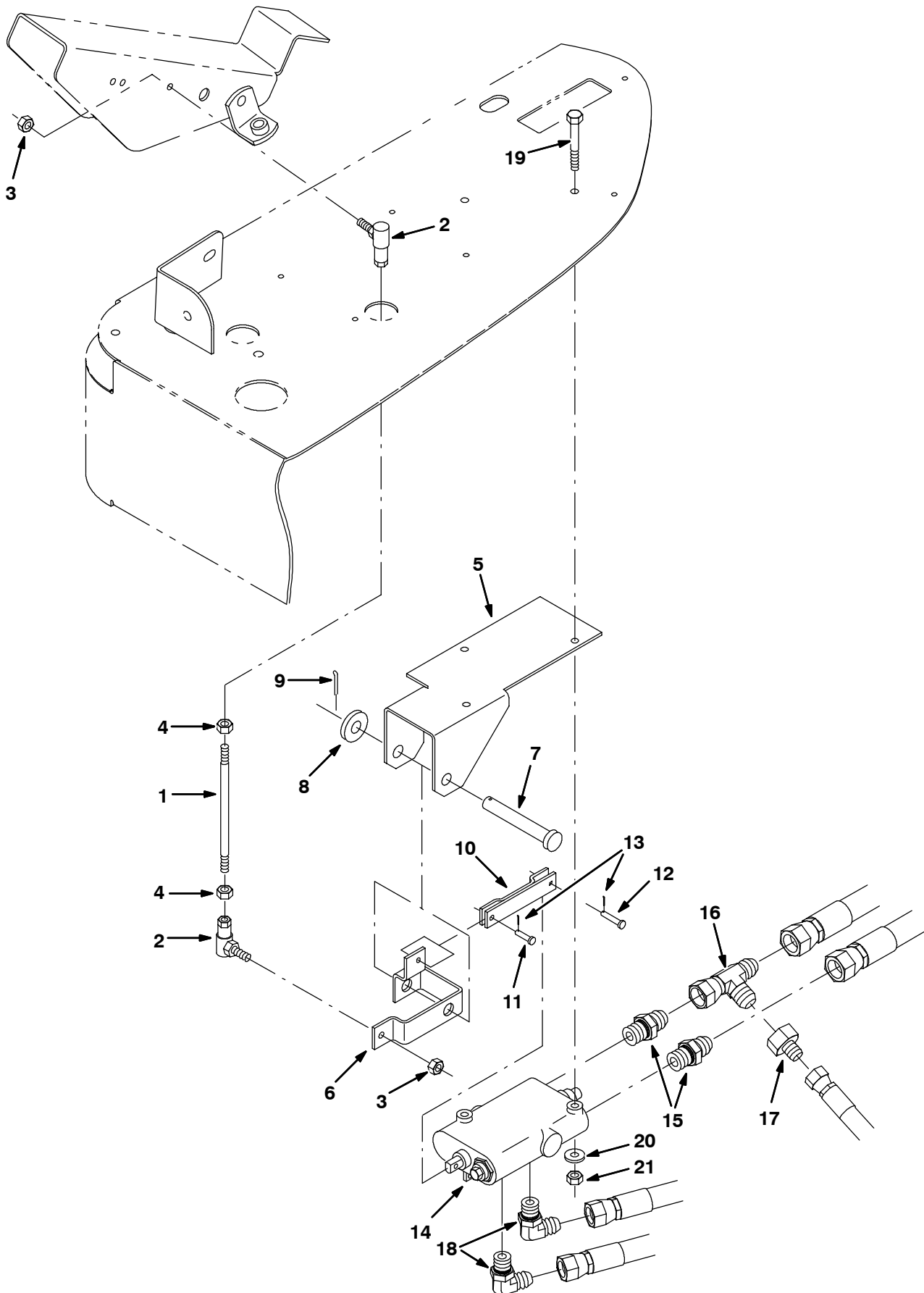


Fig. 18 - Hydraulic Control Valve Group
Hydraulik-Steuerventil-Gruppe
Groupe soupape de commande hydraulique

Ref.	Tennant Part No.	Serial number/ Seriennummer/ Numéro de Serie from/ab/du-to/ bis/à	Description	Bezeichnung	Designation	Qty/ Zahl
1	81991	(000000-) Rod-Thrd, 2End .25-28	Stange	Bielle	1
2	14601	(000000-) Balljoint	Kugellager	Joint À Rotule	2
3	13513	(000000-) Nut, Hex, Lock, .25-28, NI	Sechskantmutter	Écrou Hexagonal	2
4	01714	(000000-) Nut, Hex, Std, .25-28	Sechskantmutter	Écrou Hexagonal	2
5	81986	(000000-) Bracket, Mtg, Bellcrank	Halter	Support	1
6	81987	(000000-) Bellcrank	Winkelhebel, Kniehebel	Articulation	1
7	23683	(000000-) Pin, Clevis	Stift, Lastöse	Goupille, Ceillet	1
8	32486	(000000-) Washer, Flat, .50 Sae	Unterlegscheibe, Flach, .50 Sae	Rondelle, Plat, .50 Sae	1
9	08182	(000000-) Pin, Cotter	Stift, Splint	Goupille, Goupille Fendue	1
10	81983	(000000-) Linkage Wldt, Valve	Gestänge	Timonerie, Tring- lerie	1
11	36376	(000000-) Pin, Clevis	Stift, Lastöse	Goupille, Ceillet	1
12	76782	(000000-) Pin, Clevis	Stift, Lastöse	Goupille, Ceillet	1
13	08170	(000000-) Pin, Cotter	Stift, Splint	Goupille, Goupille Fendue	2
14	383806	(000000-) Valve, Hyd Cntrl Man (See Break- downs)	Hydraulik Steuer- ventil (Sehe Kom- ponenten)	Soupape De Commande hy- draulique (Voir Composantes)	1
15	44869	(000000-) Fitting, Hyd, Str	Armatur, Hydraulik, Gerade	Raccord, Hydraulique, Droit	2
16	45482	(000000-) Fitting, Hyd, Tee	Armatur, Hydraulik, T-Stück	Raccord, Hydraulique, Raccord En T	1
17	57979	(000000-) Fitting, Hyd, Str	Armatur, Hydraulik, Gerade	Raccord, Hydraulique, Droit	1
18	56820	(000000-) Fitting, Hyd, Elbow	Fitting hydraulik	Douille hydraulique	2
19	06949	(000000-) Screw, Hex, M06-1.0 X 50, 8.8	Schraube, Sech- skant	Vis, hexagonal	2
20	32490	(000000-) Washer, Flat, .25 Hard	Unterlegscheibe, Flach, .25 Hart	Rondelle, Plat, .25 Dur	2
21	08708	(000000-) Nut, Hex, Lock, M06-1.0, NI	Sechskantmutter	Écrou Hexagonal	2

Fig. 19 - Front Wheel Pivot Group
Vorderradgelenk-Gruppe
Groupe rotule roue avant

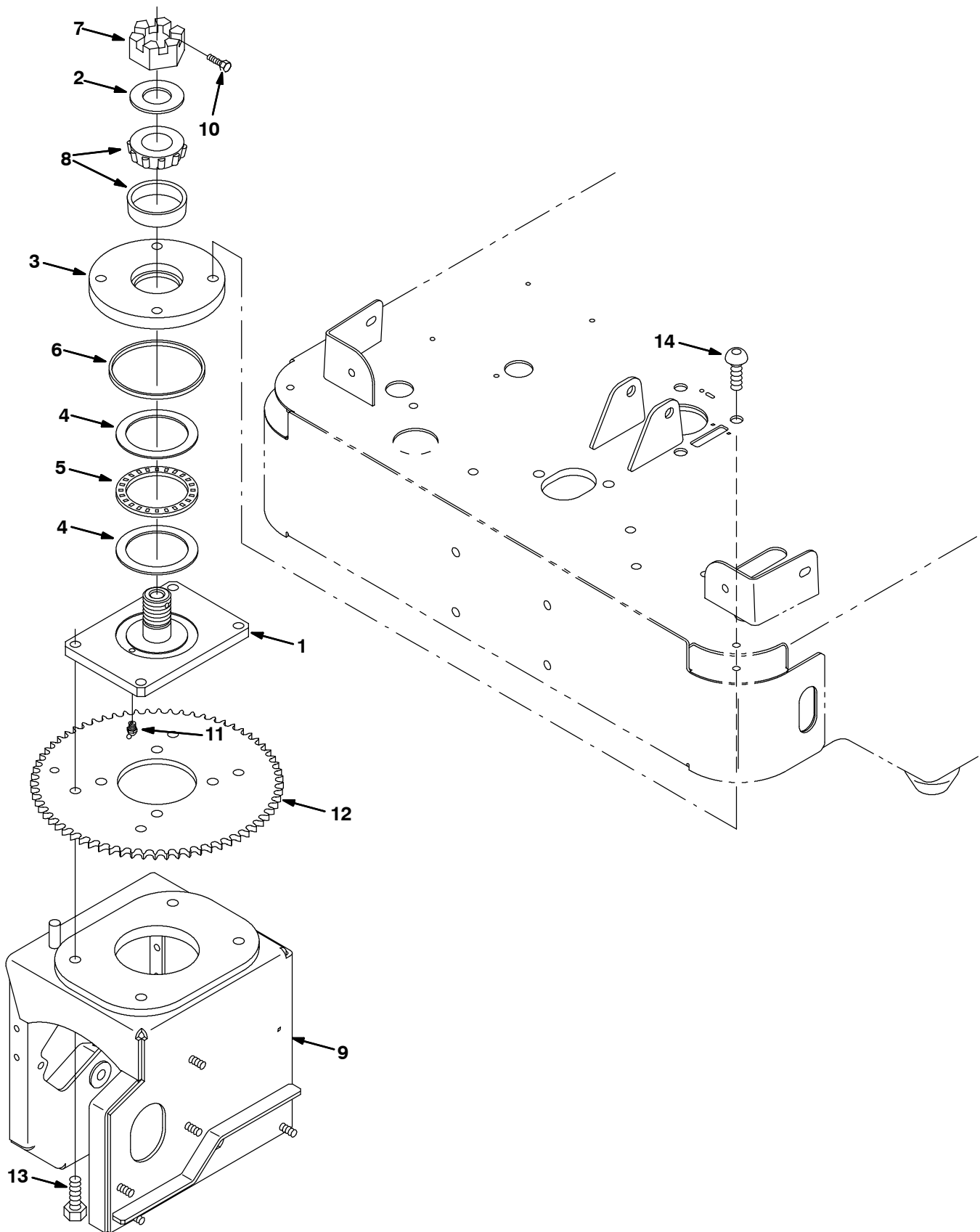


Fig. 19 - Front Wheel Pivot Group
Vorderradgelenk-Gruppe
Groupe rotule roue avant

Ref.	Tennant Part No.	Serial number/ Seriennummer/ Numéro de Serie from/ab/du-to/ bis/à	Description	Bezeichnung	Designation	Qty/ Zahl
1	83044	(000000-) Plate Wldt, Swivel	Schild, Drehgelenk	Plaque Signalétique, Pivot	1
2	223153	(000000-) Washer	Unterlegscheibe	Rondelle	1
3	223157	(000000-) Plate, Swivel	Schild, Drehgelenk	Plaque Signalétique, Pivot	1
4	223161	(000000-) Washer, Thrust	Unterlegscheibe, Schub	Rondelle, Poussée	2
5	223154	(000000-) Bearing, Needle	Lager, Nadel	Palier, Aiguille	1
6	223160	(000000-) Seal, Ring	Dichtung	Joint	1
7	223159	(000000-) Nut, Hexslot 1.25-12	Mutter	Écrou	1
8	49225	(000000-) Bearing, Cup & Cone Assy	Lager, Tasse, Kegel	Palier, Coupelle, Cône	1
9	384405	(000000-) Housing Wldt, Wheel, Front	Gehäuse	Boitier, Carter	1
10	361339	(000000-) Screw, Hex 6X 1.0 16 Pltd	Schraube, Sechskant 6x = Mal 1.0 16 Metallisiert	Vis, Hexagonal 6x 1.0 16 Plaqué	1
11	08407	(000000-) Fitting, Grease	Gerade Schmier- nippel	Graisseur droit	1
12	385650	(000000-) Sprocket, Steering, Drive	Ritzel, Lenkung, Fahrer	Pignon, Direction, Conducteur	1
13	41346	(000000-) Screw, Hex, M12 -1.75 X 30, 8.8	Schraube, Sech- skant	Vis, hexagonal	4
14	83097	(000000-) Scr-Butn M12 X1.75 25 Nylonlo	Schraube	Vis	4

**Fig. 20 - Front Drive Wheel Group
Vorderantrieb-Rad-Gruppe
Groupe roues motrices avant**

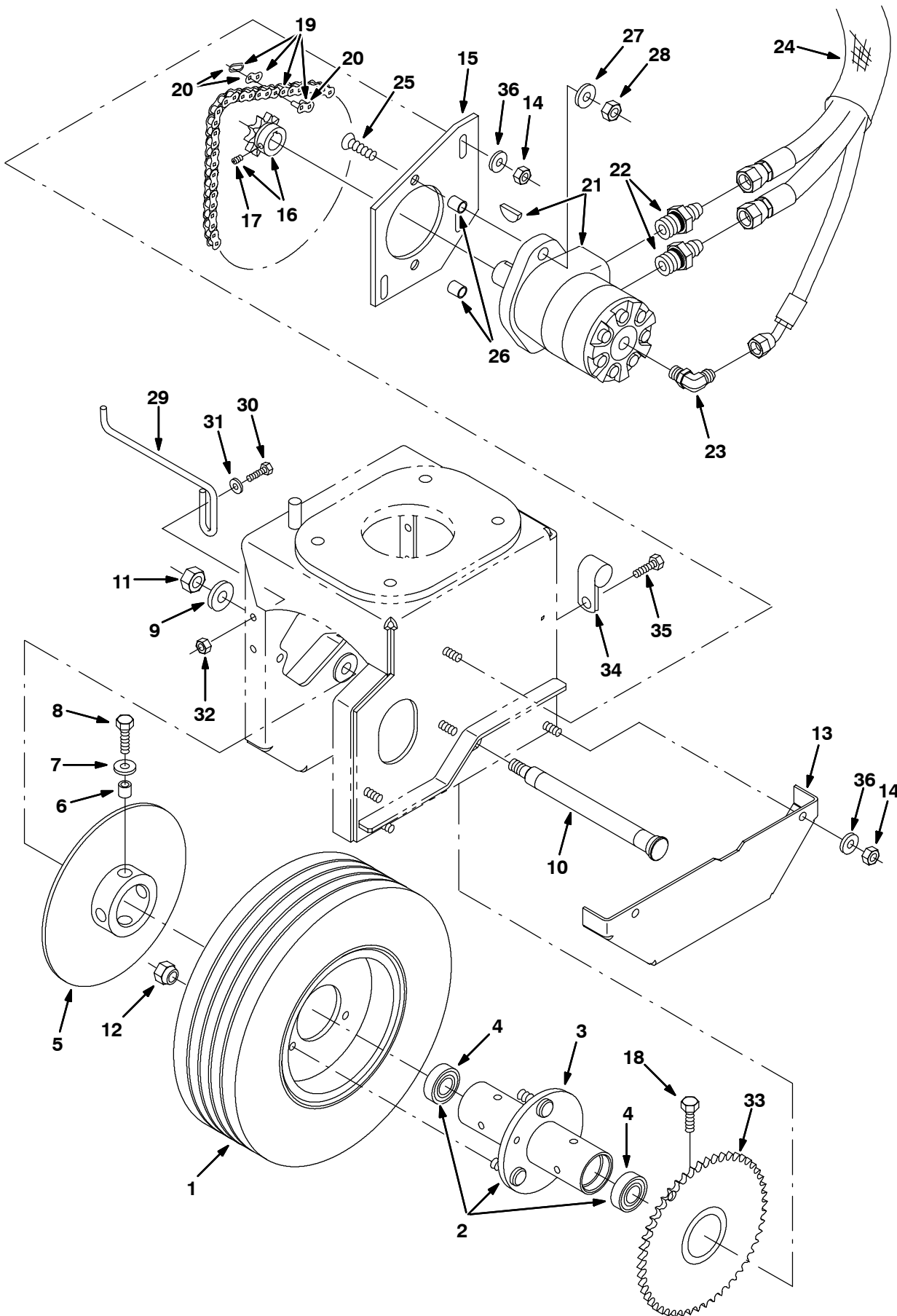


Fig. 20 - Front Drive Wheel Group
Vorderantrieb-Rad-Gruppe
Groupe roues motrices avant

Ref.	Tennant Part No.	Serial number/ Seriennummer/ Numéro de Serie from/ab/du-to/ bis/à	Description	Bezeichnung	Designation	Qty/ Zahl	
1	369345	(000000-) Tire & Rim Assy	Reifen & Felge Aufbau	Pneu & Jante Assemblage	1	
▽	2	83036	(000000-) Bearing Assy, Front Wheel	Lager Baugruppe, Montagegruppe	Palier, Roulement Assemblage	1
▲	3	83442	(000000-) Housing, Wheel, Front	Gehäuse	Boitier, Carter	1
▲	4	369319	(000000-) Bearing, Ball	Lagerkugel	Bille De Roule- ment	2
5	83059	(000000-) Disc Wldt, Brake 8.0 Dia X .18	Scheibe	Disque	1	
6	222460	(000000-) Sleeve	Buchse	Manchon	4	
7	39349	(000000-) Washer, Flat, .31 Sae	Unterlegscheibe, Flach, .31 Sae	Rondelle, Plat, .31 Sae	4	
8	39277	(000000-) Screw, Hex, M08 -1.25 X 25, 8.8	Schraube, Sech- skant	Vis, hexagonal	4	
9	32486	(000000-) Washer, Flat, .50 Sae	Unterlegscheibe, Flach, .50 Sae	Rondelle, Plat, .50 Sae	1	
10	83069	(000000-) Axle, Wheel, Front	Achse	Arbre	1	
11	08711	(000000-) Nut, Hex, Lock, M12-1.75,NI	Sechskantmutter	Écrou Hexagonal	1	
12	11109	(000000-) Nut, Wheel, .44-20 X 60 Angle	Mutter	Écrou	3	
13	384408	(000000-) Guard, Chain	Schutz	Protecteur	1	
14	08709	(000000-) Nut, Hex, Lock, M08-1.25,NI	Sechskantmutter	Écrou Hexagonal	5	
15	83443	(000000-) Plate, Mtg	Befestigungsplatte	Plaque de mon- tage	1	
▽	16	83440	(000000-) Sprocket, #40 12T 1.00 Id	Kettenrad	Pignon	1
▲	17	39327	(000000-) Screw, Set, .25 -20 X 0.31, Soc	Schraube	Vis De Pression, Vis De Fixation	2
18	16931	(000000-) Screw, Hex, M08 -1.25 X 20, 8.8	Schraube, Sech- skant	Vis, hexagonal	4	
▽	19	83444	(000000-) Chain, O-Ring, Rlr, #40 X 51 P	Kettenankerung	Ancrage De Chaîne	1
▲	20	83099	(000000-) Link Connection	Gestänge, Glied	Bielette, Maillon	1
21	83448	(000000-) Motor, Hyd Gear (See Breakdowns)	Hydraulikmotor (Sehe Komponen- ten)	Moteur Hydrauli- que (Voir Compo- santes)	1	
22	47508	(000000-) Fitting, Hyd, Str	Armatur, Hydraulik, Gerade	Raccord, Hydraulique, Droit	2	
23	77097	(000000-) Fitting, Hyd, Elbow	Fitting hydraulik	Douille hydrauli- que	1	
24	75028	(000000-) Sleeve	Buchse	Manchon	1	
25	06535	(000000-) Screw, Flat, M10 -1.5 X 35,10.9	Schraube	Vis	2	

STANDARD PARTS - STANDARDTEILEN - PIÈCES STANDARD

Fig. 20 - Front Drive Wheel Group
Vorderantrieb-Rad-Gruppe
Groupe roues motrices avant

Ref.	Tennant Part No.	Serial number/ Seriennummer/ Numéro de Serie from/ab/du-to/ bis/à	Description	Bezeichnung	Designation	Qty/ Zahl
26	83521	(000000-) Sleeve	Hülse	Manchon, Che- mise	2
27	32485	(000000-) Washer, Flat, .38 Sae	Unterlegscheibe, Flach, .38 Sae	Rondelle, Plat, .38 Sae	2
28	41430	(000000-) Nut, Hex, Lock, M10-1.5, NI	Sechskantmutter	Écrou Hexagonal	2
29	83525	(000000-) Rod, Hose Support	Stange	Bielle	2
30	06943	(000000-) Screw, Hex, M06-1.0 X 20, 8.8	Schraube, Sech- skant	Vis, hexagonal	4
31	32483	(000000-) Washer, Flat, .25 Sae	Unterlegscheibe, Flach, .25 Sae	Rondelle, Plat, .25 Sae	4
32	07790	(000000-) Nut, Hex, Flange, M06-1.0	Sechskantmutter	Écrou Hexagonal	4
33	83445	(000000-) Sprocket Wldt, Ic	Kettenrad	Pignon	1
34	09570	(000000-) Clamp, Strap	Klemme	Attache	1
35	74455	(000000-) Screw, Hex Form- ing	Schraube, Sech- skant	Vis, hexagonal	1
36	41186	(000000-) Washer, Belleville, .31 Pltd	Unterlegscheibe, Belleville-Dichtun- gsring, .31	Rondelle, Belleville, .31	5

**Fig. 21 - Front Brake Linkage Group
Vorderbremsen-Gestänge-Gruppe
Assemblage timonerie des freins avant**

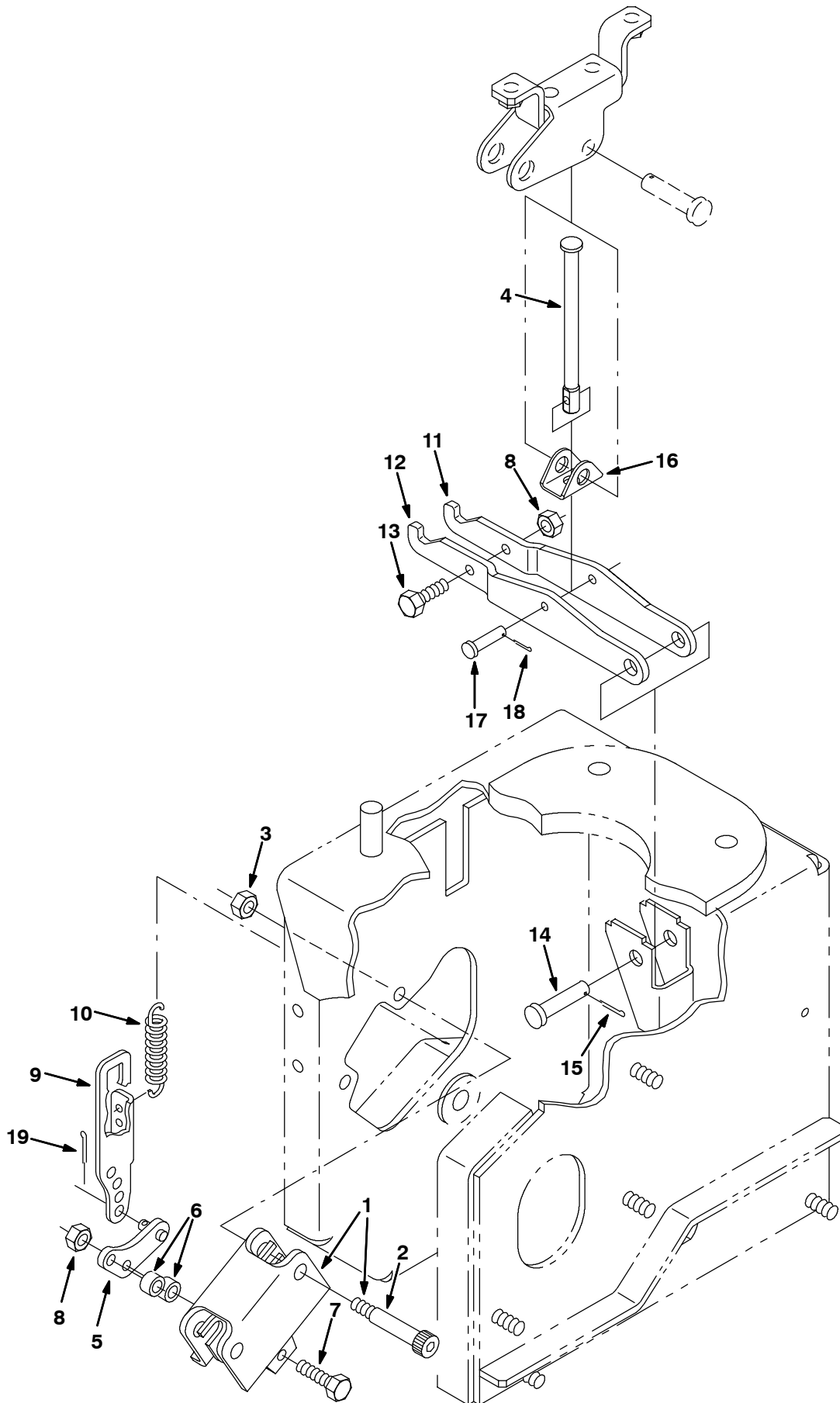


Fig. 21 - Front Brake Linkage Group
Vorderbremsen-Gestänge-Gruppe
Assemblage timonerie des freins avant

Ref.	Tennant Part No.	Serial number/ Seriennummer/ Numéro de Serie from/ab/du-to/ bis/à	Description	Bezeichnung	Designation	Qty/ Zahl	
▽	1	83134	(000000-)	Caliper, Brake 6.5 - 8.0 Dia	Halter	Support	1
▲		83420	(000000-)	Brake Kit, Disc	Bremse Satz	Frein Jeu de pièces, Lot	1
▲	2	83041	(000000-)	Scr-Shld .375 X 1.50L .31-18	Schraube	Vis	2
	3	01760	(000000-)	Nut, Hex, Lock, .31-18, NI	Sechskantmutter	Écrou Hexagonal	2
	4	81685	(000000-)	Link, Brake, Upper	Gestänge, Glied	Bielette, Maillon	1
	5	83137	(000000-)	Arm Wldt, Brake Ext	Arm	Bras	1
	6	360801	(000000-)	Sleeve	Buchse	Manchon	2
	7	06944	(000000-)	Screw, Hex, M06-1.0 X 25, 8.8	Schraube, Sechskant	Vis, hexagonal	2
	8	08708	(000000-)	Nut, Hex, Lock, M06-1.0, NI	Sechskantmutter	Écrou Hexagonal	3
	9	83136	(000000-)	Link, Brake	Gestänge, Glied	Bielette, Maillon	1
	10	75575	(000000-)	Spring, Tension	Feder, Spannung	Ressort, Tension	1
	11	83138	(000000-)	Arm, Brake, Lift, Rh	Arm	Bras	1
	12	83139	(000000-)	Arm, Brake, Lift, Lh	Arm	Bras	1
	13	06943	(000000-)	Screw, Hex, M06-1.0 X 20, 8.8	Schraube, Sechskant	Vis, hexagonal	1
	14	29558	(000000-)	Pin, Clevis	Stift, Lastöse	Goupille, Ceillet	1
	15	39005	(000000-)	Pin, Cotter	Stift, Splint	Goupille, Goupille Fendue	1
	16	390868	(000000-)	Channel, Brake, Link, Upper	Kanal, Führung, Gestänge, oberes	Canal, Frein, Biellette, supérieur	1
	17	36191	(000000-)	Pin, Clevis	Stift, Lastöse	Goupille, Ceillet	1
	18	08170	(000000-)	Pin, Cotter	Stift, Splint	Goupille, Goupille Fendue	1
	19	39005	(000000-)	Pin, Cotter	Stift, Splint	Goupille, Goupille Fendue	1

Fig. 22 - Directional Pedal Group
Fahrpedal-Gruppe
Groupe pedale de direction

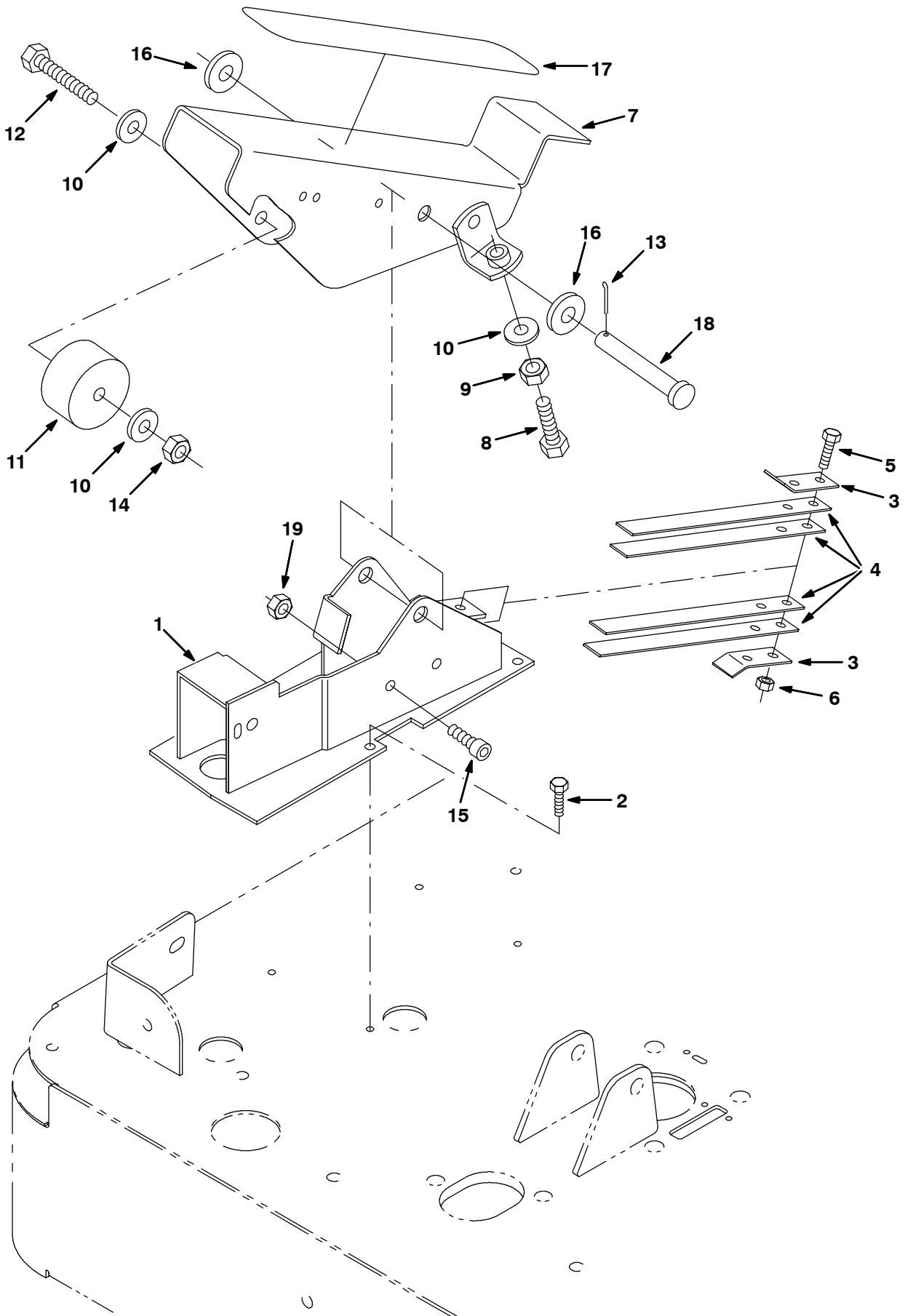


Fig. 22 - Directional Pedal Group
 Fahrpedal-Gruppe
 Groupe pedale de direction

Ref.	Tennant Part No.	Serial number/ Seriennummer/ Numéro de Serie from/ab/du-to/ bis/à	Description	Bezeichnung	Designation	Qty/ Zahl
1	81569	(000000-) Plate Wldt, Control	Platte	Plaque, Plateau	1
2	74455	(000000-) Screw, Hex, Fmg, M06-1.0 X 12	Schraube, Sechskant	Vis, hexagonal	4
3	223601	(000000-) Retainer, Spring	Halterung	Arrêtoir	2
4	223600	(000000-) Strip, Control Spring	Streifen	Bande, Ruban	4
5	06944	(000000-) Screw, Hex, M06-1.0 X 25, 8.8	Schraube, Sechskant	Vis, hexagonal	2
6	08708	(000000-) Nut, Hex, Lock, M06-1.0, NI	Sechskantmutter	Écrou Hexagonal	2
7	223320	(000000-) Pedal, Accelerator	Pedale, Gaspedal	Pédale, Accélérateur	1
8	39284	(000000-) Screw, Hex, M10-1.5 X 35, 8.8	Schraube, Sechskant	Vis, hexagonal	1
9	39312	(000000-) Nut, Hex, Std, M10-1.5	Sechskantmutter	Écrou Hexagonal	1
10	32485	(000000-) Washer, Flat, .38 Sae	Unterlegscheibe, Flach, .38 Sae	Rondelle, Plat, .38 Sae	3
11	87725	(000000-) Spacer	Distanzstück	Entretoise	1
12	06963	(000000-) Screw, Hex, M10-1.5 X 60, 8.8	Schraube, Sechskant	Vis, hexagonal	1
13	08182	(000000-) Pin, Cotter	Stift, Splint	Goupille, Goupille Fendue	1
14	41430	(000000-) Nut, Hex, Lock, M10-1.5, NI	Sechskantmutter	Écrou Hexagonal	1
15	49609	(000000-) Screw, Soc, M08 X 1.25 X 16	Schraubensockel	Douille Filetée	2
16	32486	(000000-) Washer, Flat, .50 Sae	Unterlegscheibe, Flach, .50 Sae	Rondelle, Plat, .50 Sae	2
17	82839	(000000-) Pad	Schutzscheibe	Patin	1
18	06474A	(000000-) Pin, Clevis	Stift, Lastöse	Goupille, Ceillet	1
19	08709	(000000-) Nut, Hex, Lock, M08 X 1.25, NI	Mutter, Sechskant	Ecrou, Hexagonal	2

Fig. 23 - Rear Wheel Group
Heckrad-Gruppe
Groupe roue arrière

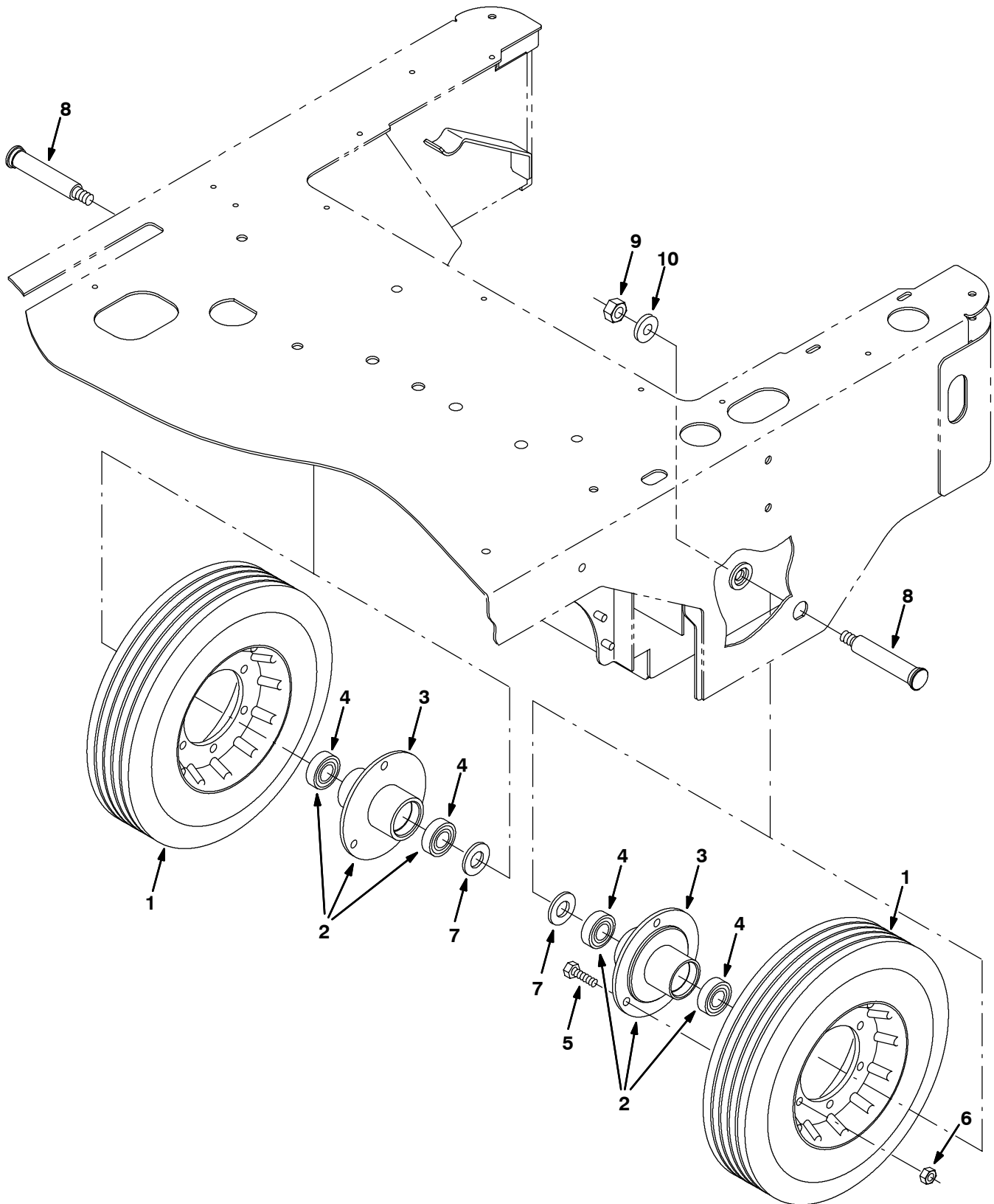


Fig. 23 - Rear Wheel Group
Heckrad-Gruppe
Groupe roue arrière

Ref.	Tennant Part No.	Serial number/ Seriennummer/ Numéro de Serie from/ab/du-to/ bis/à	Description	Bezeichnung	Designation	Qty/ Zahl	
1	81681	(000000-) Wheel Assy, Rear, Solid	Rad, Kpl.	Ensemble De Roue	2	
▽	2	83033	(000000-) Bearing Assy, Rear Wheel	Lager	Palier, Roulement	2
▲	3	384451	(000000-) Housing Wldt, Wheel, Rear	Gehäuse	Boitier, Carter	1
▲	4	369319	(000000-) Bearing, Ball	Lagerkugel	Bille De Roulement	2
5	39277	(000000-) Screw, Hex, M08 -1.25 X 25, 8.8	Schraube, Sechskant	Vis, hexagonal	6	
6	08709	(000000-) Nut, Hex, Lock, M08-1.25,NI	Sechskantmutter	Écrou Hexagonal	6	
7	49145	(000000-) Washer	Unterlegscheibe	Rondelle	2	
8	81682	(000000-) Pin, Axle, Rear	Stift, Bolzen	Goupille, Axe	2	
9	08711	(000000-) Nut, Hex, Lock, M12-1.75,NI	Sechskantmutter	Écrou Hexagonal	2	
10	32486	(000000-) Washer, Flat, .50 Sae	Unterlegscheibe, Flach, .50 Sae	Rondelle, Plat, .50 Sae	2	

Fig. 24 - Brake Pedal Group
Bremspedal-Gruppe
Groupe pédale de frein

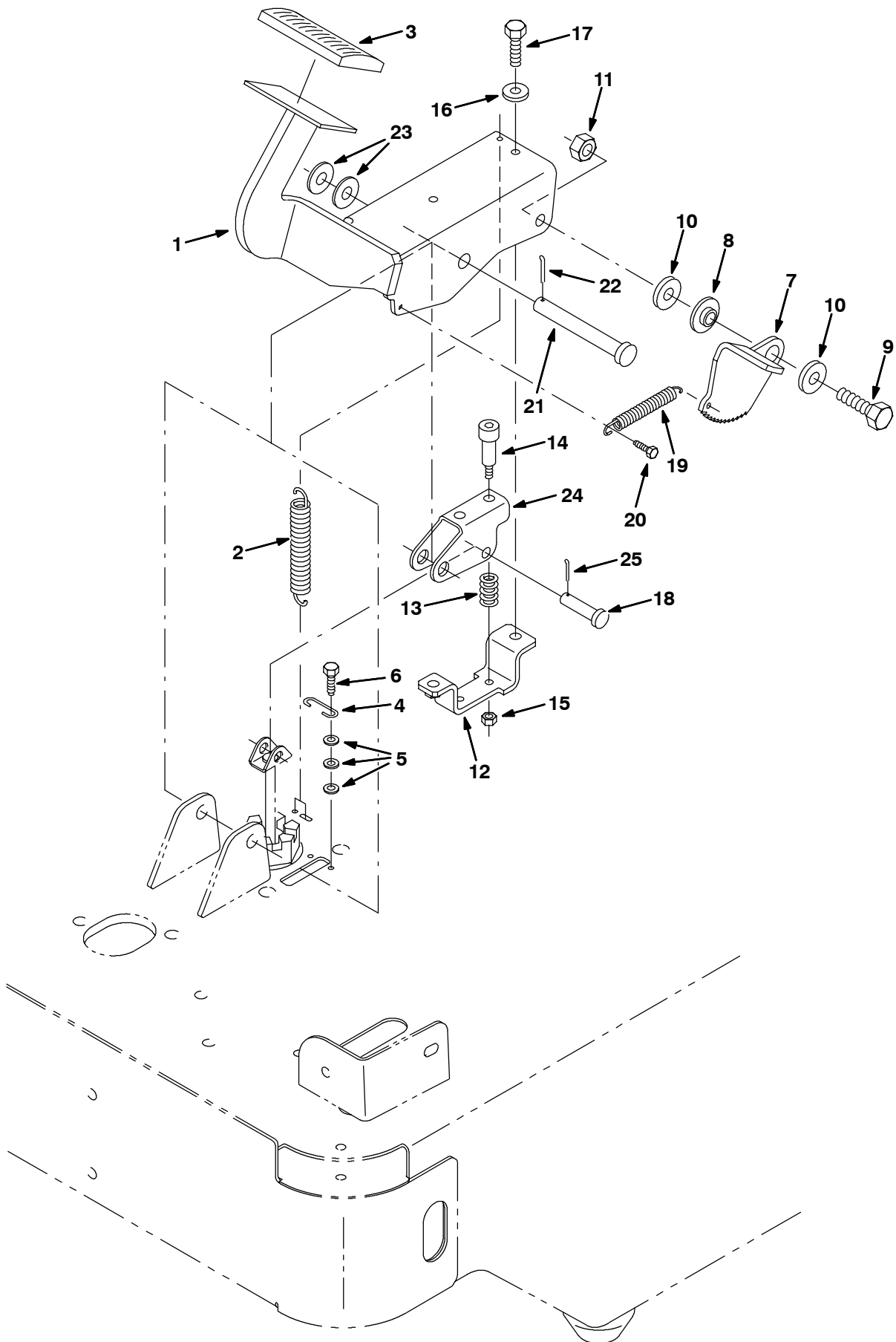


Fig. 24 - Brake Pedal Group
Bremspedal-Gruppe
Groupe pédale de frein

Ref.	Tennant Part No.	Serial number/ Seriennummer/ Numéro de Serie from/ab/du-to/ bis/à	Description	Bezeichnung	Designation	Qty/ Zahl
1	83140	(000000-) Pedal Wldt, Brake	Bremspedal	Pédale De Frein	1
2	363981	(000000-) Spring, Ext, .50D .037W 3.00L	Feder	Ressort	1
3	51109	(000000-) Pad	Schutzscheibe	Patin	1
4	97031	(000000-) Spring, Parking Brake	Feder	Ressort	1
5	19066	(000000-) Washer, Flat, #10	Unterlegscheibe, Flach, #10	Rondelle, Plat, #10	6
6	223198	(000000-) Screw, Hex	Schraube, Sechskant	Vis, Hexagonal	2
7	83149	(000000-) Pedal, Brake Lock	Bremspedal	Pédale De Frein	1
8	363087	(000000-) Spacer, Flanged	Distanzstück, Geflanscht	Entretoise, Fixé Par Bride	1
9	03192	(000000-) Screw, Hex, M10-1.5 X 30, 8.8	Schraube, Sech- skant	Vis, hexagonal	1
10	32492	(000000-) Washer, Flat, .38 Hard	Unterlegscheibe, Flach, .38 Hart	Rondelle, Plat, .38 Dur	2
11	41430	(000000-) Nut, Hex, Lock, M10-1.5, NI	Sechskantmutter	Écrou Hexagonal	1
12	392966	(000000-) Channel, Mtg, Spring	Kanal, Führung	Canal	1
13	81672	(000000-) Spring, Compression	Feder	Ressort	2
14	16213	(000000-) Bolt, Shld .31D X 1.00, .25-20	Bolzen, Schraube	Boulon	2
15	75934	(000000-) Nut, Hex, Lock, .25-20, NI	Sechskantmutter	Écrou Hexagonal	2
16	32483	(000000-) Washer, Flat, .25 Sae	Unterlegscheibe, Flach, .25 Sae	Rondelle, Plat, .25 Sae	2
17	12274	(000000-) Screw, Hex, M06-1.0 X 20, NI	Schraube, Sech- skant	Vis, hexagonal	2
18	29558	(000000-) Pin, Clevis	Stift, Lastöse	Goupille, Ceillet	1
19	54745	(000000-) Spring, Tension	Feder, Spannung	Ressort, Tension	1
20	55845	(000000-) Screw, Hex, Fmg, M05-0.8 X 16	Schraube, Sech- skant	Vis, hexagonal	1
21	06474A	(000000-) Pin, Clevis	Stift, Lastöse	Goupille, Ceillet	1
22	08182	(000000-) Pin, Cotter	Stift, Splint	Goupille, Goupille Fendue	1
23	32486	(000000-) Washer, Flat, .50 Sae	Unterlegscheibe, Flach, .50 Sae	Rondelle, Plat, .50 Sae	2
24	390867	(000000-) Channel, Mtg, Brake	Kanal, Führung	Canal	1
25	39005	(000000-) Pin, Cotter	Stift, Splint	Goupille, Goupille Fendue	1

**Fig. 25 - Main Brush Skirts Group
Hauptbürsten-Schürzen-Gruppe
Groupe jupes de la brosse principale**

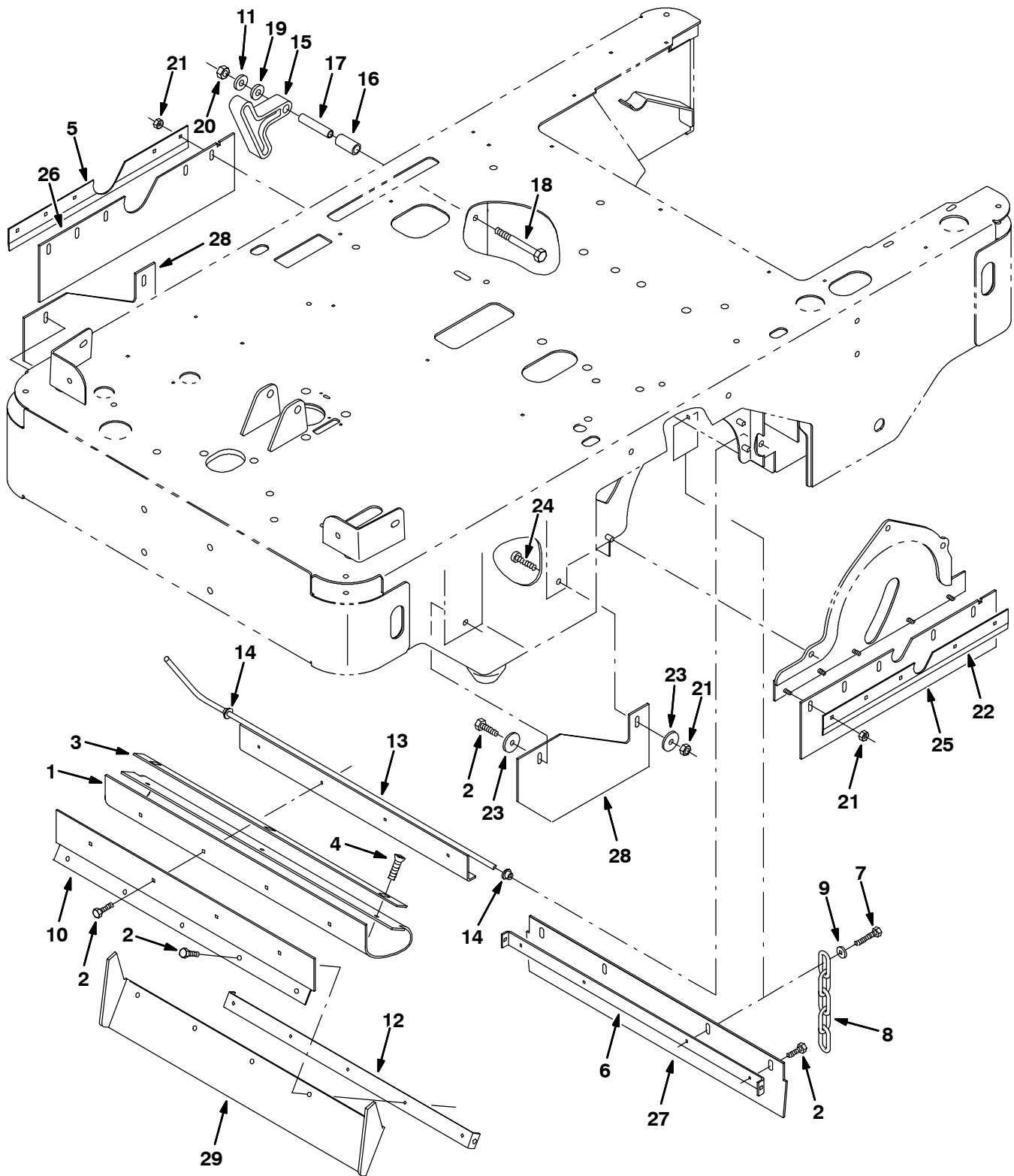


Fig. 25 - Main Brush Skirts Group
Hauptbürsten-Schürzen-Gruppe
Groupe jupes de la brosse principale

Ref.	Tennant Part No.	Serial number/ Seriennummer/ Numéro de Serie from/ab/du-to/ bis/à	Description	Bezeichnung	Designation	Qty/ Zahl
1	81725	(000000-) Skirt, Recirculation	Schürze, Rezirkulation	Jupe, Recirculation	1
2	361339	(000000-) Screw, Hex 6X 1.0 16 Pltd	Schraube, Sechskant 6x = Mal 1.0 16 Metallisiert	Vis, Hexagonal 6x 1.0 16 Plaqué	14
3	81728	(000000-) Retainer, Flap	Halterung	Arrêtoir	1
4	360821	(000000-) Screw, Flat, M08 -1.25X 16,10.9	Schraube	Vis	4
5	81716	(000000-) Retainer, Recirculation Flap	Halterung	Arrêtoir	1
6	81717	(000000-) Retainer, Recirculation Flap	Halterung	Arrêtoir	1
7	222159	(000000-) Screw, Hex, Fmg, M06-1.0 X 25	Schraube, Sech- skant	Vis, hexagonal	1
8	40758	(000000-) Chain, Link	Kettenankerung	Ancrage De Chaîne	1
9	32490	(000000-) Washer, Flat, .25 Hard	Unterlegscheibe, Flach, .25 Hart	Rondelle, Plat, .25 Dur	1
10	81723	(000000-) Bracket, Support, Recirc	Halter	Support	1
11	59633	(000000-) Bearing, Thrust	Lager, Schub	Palier, Poussée	1
12	81722	(000000-) Strip, Retainer	Streifen	Bande, Ruban	1
13	81791	(000000-) Support Wldt, Recirculation	Abstützung	Support	1
14	11747	(000000-) Bearing	Lager	Palier	2
15	81797	(000000-) Lever, Recirc Adj	Hebel	Levier	1
16	81918	(000000-) Spacer	Abstandstück	Entretoise	1
17	81719	(000000-) Sleeve, .375B .50D 2.54	Hülse	Manchon, Che- mise	1
18	06958	(000000-) Screw, Hex, M08 -1.25 X 80, 8.8	Schraube, Sech- skant	Vis, hexagonal	1
19	32491	(000000-) Washer, Flat, .31 Hard	Unterlegscheibe, Flach, .31 Hart	Rondelle, Plat, .31 Dur	1
20	08709	(000000-) Nut, Hex, Lock, M08-1.25,NI	Sechskantmutter	Écrou Hexagonal	1
21	08712	(000000-) Nut, Hex, Lock, M06-1.0, NI,Ss	Sechskantmutter	Écrou Hexagonal	12
22	81747	(000000-) Retainer, Recirc, Flap	Halterung	Arrêtoir	1
23	30013	(000000-) Washer, Flat, .31 Fender	Unterlegscheibe, Flach, .31 Schutzhaube	Rondelle, Plat, .31 Aile	4
24	223470	(000000-) Screw	Schraube	Vis	2
▽	83119	(000000-) Skirt Kit,	Schürze	Jupe	1
▲	25 81748	(000000-) Skirt, Side, L.H.	Schürze, Seiten	Jupe, Latérale	1
▲	26 81715	(000000-) Skirt, Side, R.H.	Schürze, Seiten	Jupe, Latérale	1
▲	27 81727	(000000-) Skirt, Recirculation	Schürze, Rezirkulation	Jupe, Recirculation	1
▲	28 83117	(000000-) Skirt, Side	Schürze, Seiten	Jupe, Latérale	2
▲	29 81726	(000000-) Skirt, Recircula- tion	Schürze, Rezirkulation	Jupe, Recirculation	1

Fig. 26 - Main Brush Front Flap Group
Hauptbürsten-Vorderklappen-Gruppe
Groupe jupes de la brosse principale

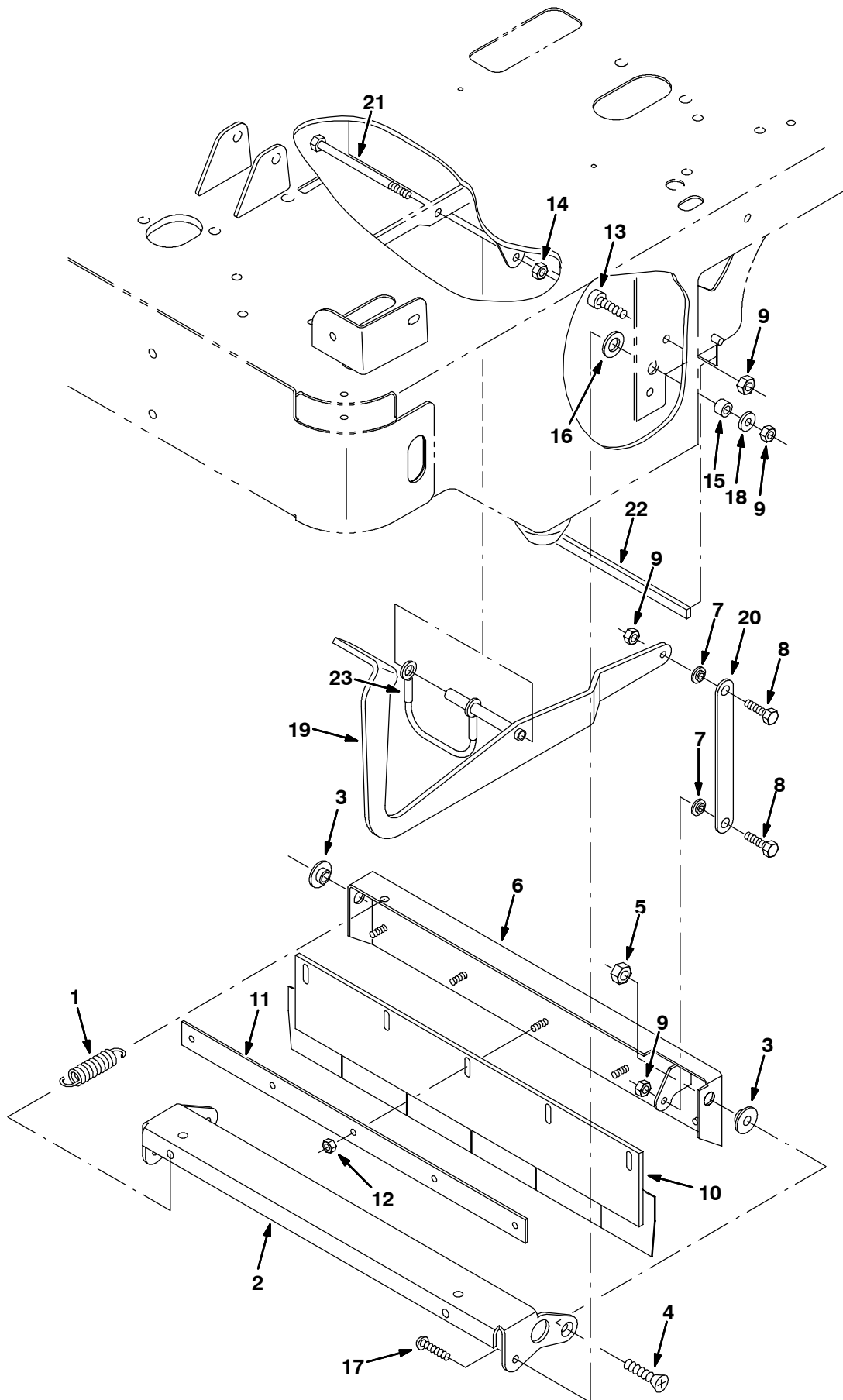


Fig. 26 - Main Brush Front Flap Group
Hauptbürsten-Vorderklappen-Gruppe
Groupe jupes de la brosse principale

Ref.	Tennant Part No.	Serial number/ Seriennummer/ Numéro de Serie from/ab/du-to/ bis/à	Description	Bezeichnung	Designation	Qty/ Zahl
1	75575	(000000-) Spring, Tension	Feder, Spannung	Ressort, Tension	1
2	81794	(000000-) Bracket, Skirt, Front	Halter	Support	1
3	363087	(000000-) Spacer, Flanged	Distanzstück, Geflanscht	Entretoise, Fixé Par Bride	2
4	06535	(000000-) Screw, Flat, M10 -1.5 X 35,10.9	Schraube	Vis	2
5	41430	(000000-) Nut, Hex, Lock, M10-1.5, NI	Sechskantmutter	Écrou Hexagonal	2
6	81736	(000000-) Bracket Wldt, Flap, Front	Halter	Support	1
7	01047	(000000-) Retainer	Halterung	Arrêtoir	2
8	16931	(000000-) Screw, Hex, M08 -1.25 X 20, 8.8	Schraube, Sech- skant	Vis, hexagonal	2
9	08709	(000000-) Nut, Hex, Lock, M08-1.25,NI	Sechskantmutter	Écrou Hexagonal	6
10	81740	(000000-) Skirt, Front	Schürze	Jupe	1
11	81734	(000000-) Retainer	Halterung	Arrêtoir	1
12	08712	(000000-) Nut, Hex, Lock, M06-1.0, NI,Ss	Sechskantmutter	Écrou Hexagonal	5
13	49609	(000000-) Screw, Soc, M08-1.25 X 16, Al	Schraubensockel	Douille Filetée	2
14	08713	(000000-) Nut, Hex, Lock, M08-1.25,NI,Ss	Sechskantmutter	Écrou Hexagonal	1
15	222556	(000000-) Sleeve	Buchse	Manchon	2
16	20536-1	(000000-) Washer	Unterlegscheibe	Rondelle	2
17	223470	(000000-) Screw	Schraube	Vis	2
18	32491	(000000-) Washer, Flat, .31 Hard	Unterlegscheibe, Flach, .31 Hart	Rondelle, Plat, .31 Dur	2
19	81913	(000000-) Pedal Wldt	Pedal	Pédale	1
20	81759	(000000-) Plate, Link, Flap	Platte	Plaque, Plateau	1
21	16946	(000000-) Screw, Hex, M08 -1.25 X150, 8.8	Schraube, Sech- skant	Vis, hexagonal	1
22	83425	(000000-) Seal, Foam Rbr, .25 X .50 X 22.63	Dichtung	Joint	1
23	87172	(000000-) Cable	Kabel	Câble	1

**Fig. 27 - Main Brush Idler Group
Hauptbürsten-Leerlaufnaben-Gruppe
Groupe pignon de renvoi de la brosse principale**

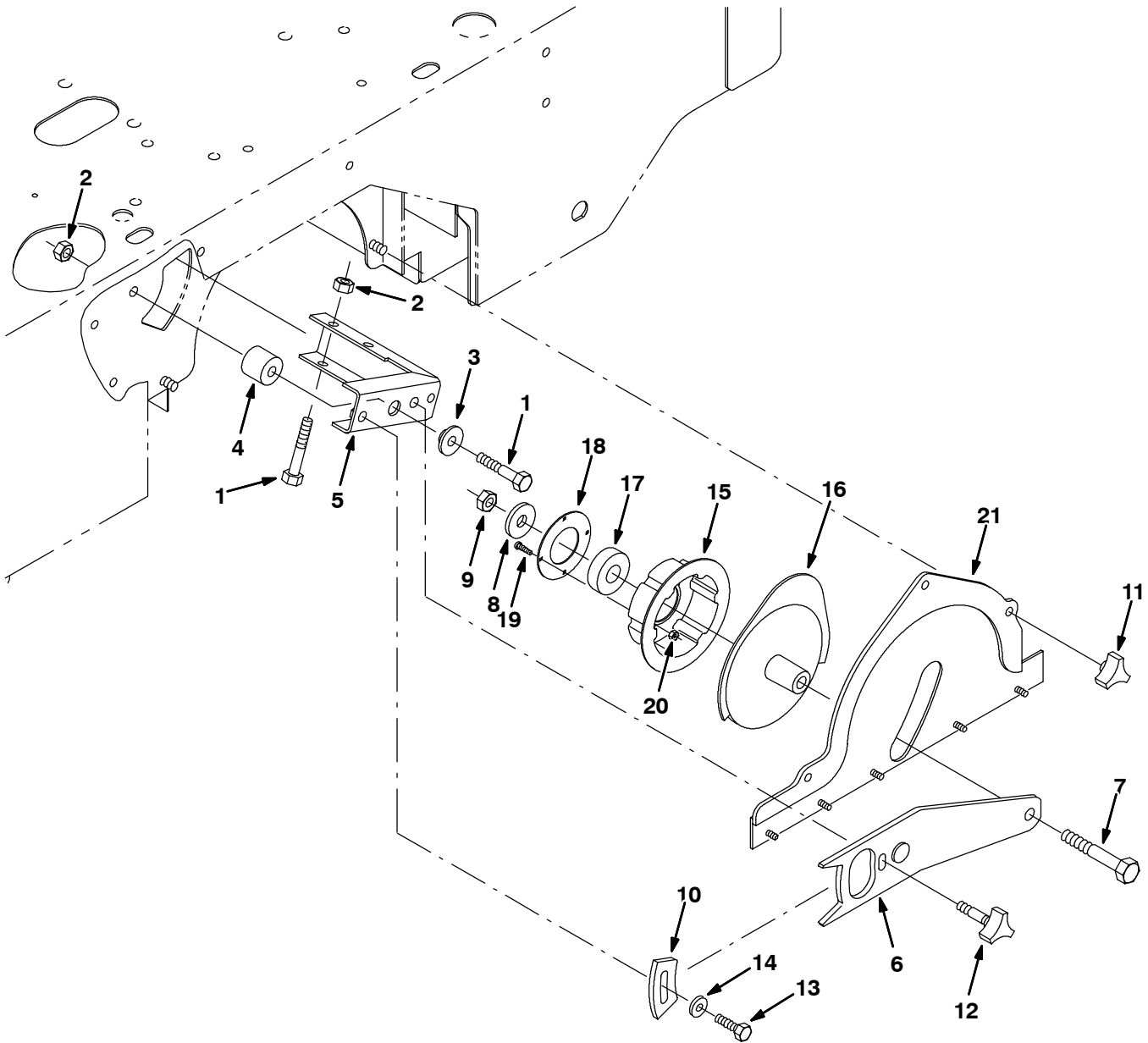


Fig. 27 - Main Brush Idler Group
Hauptbürsten-Leerlaufnaben-Gruppe
Groupe pignon de renvoi de la brosse principale

Ref.	Tennant Part No.	Serial number/ Seriennummer/ Numéro de Serie from/ab/du-to/ bis/à	Description	Bezeichnung	Designation	Qty/ Zahl
1	06963	(000000-) Screw, Hex, M10-1.5 X 60, 8.8	Schraube, Sech- skant	Vis, hexagonal	3
2	41430	(000000-) Nut, Hex, Lock, M10-1.5, NI	Sechskantmutter	Écrou Hexagonal	3
3	363087	(000000-) Spacer, Flanged	Distanzstück, Geflanscht	Entretoise, Fixé Par Bride	1
4	81729	(000000-) Spacer	Abstandstück	Entretoise	1
5	81731	(000000-) Bracket, Brush Arm	Halter	Support	1
6	81739	(000000-) Plate, Brush Lift	Platte	Plaque, Plateau	1
7	12138	(000000-) Screw, Hex, M12 -1.75 X120, 8.8	Schraube, Sech- skant	Vis, hexagonal	1
8	36328	(000000-) Washer, Belleville	Unterlegscheibe	Rondelle	1
9	09741	(000000-) Nut, Hex, Lock, M12-1.75,NI,Ss	Sechskantmutter	Écrou Hexagonal	1
10	81884	(000000-) Plate, Arm Adj	Platte	Plaque, Plateau	1
11	222470	(000000-) Knob, M8X1.25 Insert	Knopf	Bouton	3
12	83189	(000000-) Knob Assy	Knopf	Bouton	1
13	39277	(000000-) Screw, Hex, M08 -1.25 X 25, 8.8	Schraube, Sech- skant	Vis, hexagonal	1
14	32491	(000000-) Washer, Flat, .31 Hard	Unterlegscheibe, Flach, .31 Hart	Rondelle, Plat, .31 Dur	1
15	81818	(000000-) Plug, Brush, Drive	Stopfen	Bouchon	1
16	81735	(000000-) Plug Wldt	Stopfen	Bouchon	1
17	46390	(000000-) Bearing, Ball	Lagerkugel	Bille De Roule- ment	1
18	35836	(000000-) Retainer	Halterung	Arrêtoir	1
19	12312	(000000-) Screw, Hex, M05-0.8 X 12, 8.8	Schraube, Sech- skant	Vis, hexagonal	4
20	06549	(000000-) Nut, Hex, Lock, M05-0.8, NI	Sechskantmutter	Écrou Hexagonal	4
21	81775	(000000-) Brush Door Wldt	Klappe	Porte	1

**Fig. 28 - Main Brush Drive Group
Kehrwalzeantrieb-Gruppe
Groupe entraînement de la brosse principale**

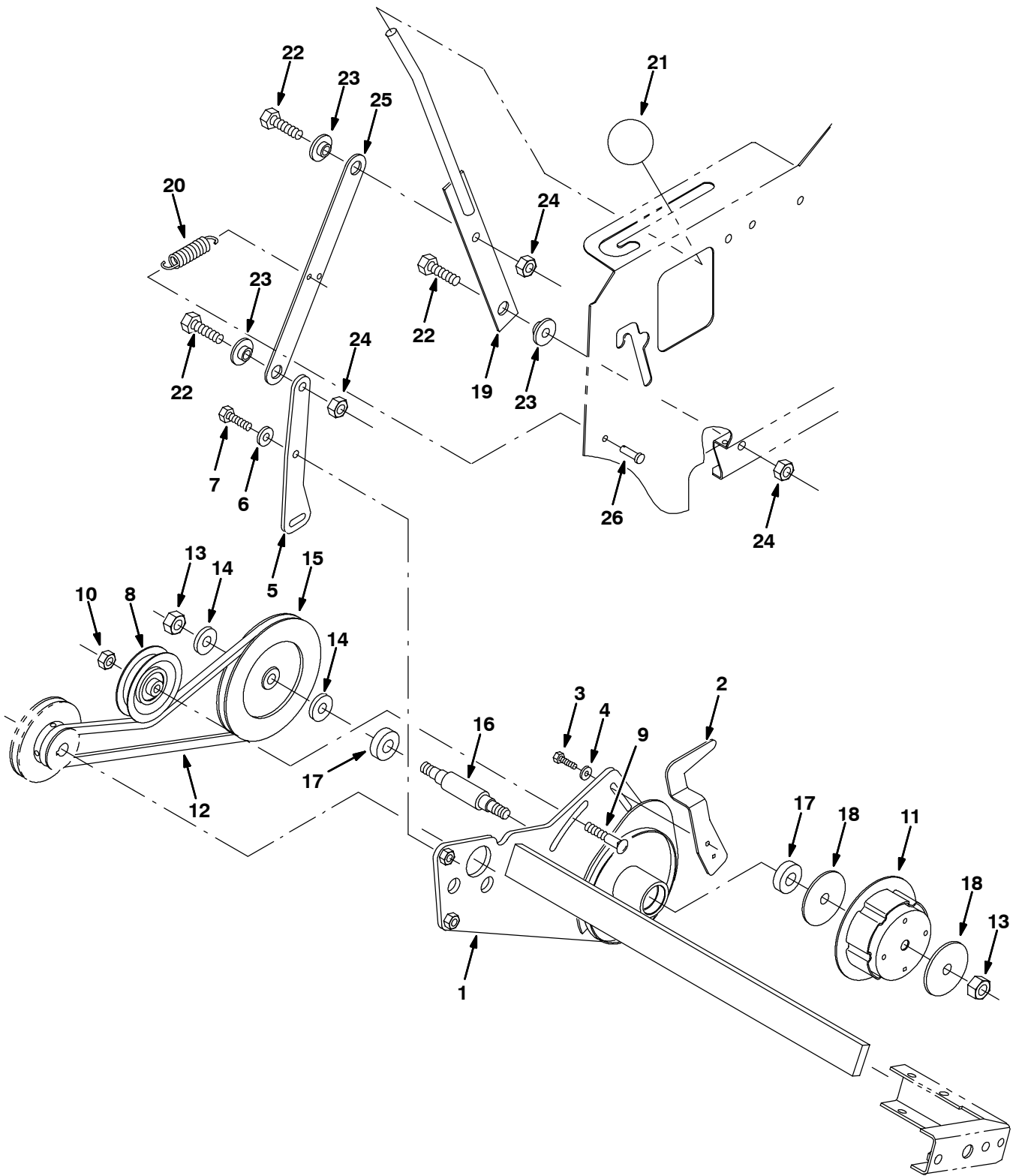


Fig. 28 - Main Brush Drive Group
Kehrwalzeantrieb-Gruppe
Groupe entraînement de la brosse principale

Ref.	Tennant Part No.	Serial number/ Seriennummer/ Numéro de Serie from/ab/du-to/ bis/à	Description	Bezeichnung	Designation	Qty/ Zahl
1	81780	(000000-) Brush Arm Wldt	Arm	Bras	1
2	81776	(000000-) Plate, Flap, Rear Adj	Platte	Plaque, Plateau	1
3	06943	(000000-) Screw, Hex, M06-1.0 X 20, 8.8	Schraube, Sechskant	Vis, hexagonal	2
4	32490	(000000-) Washer, Flat, .25 Hard	Unterlegscheibe, Flach, .25 Hart	Rondelle, Plat, .25 Dur	4
5	81894	(000000-) Link, Brush Arm	Gestänge, Glied	Bielette, Maillon	1
6	32491	(000000-) Washer, Flat, .31 Hard	Unterlegscheibe, Flach, .31 Hart	Rondelle, Plat, .31 Dur	2
7	16931	(000000-) Screw, Hex, M08 -1.25 X 20, 8.8	Schraube, Sechskant	Vis, hexagonal	2
8	81710	(000000-) Sheave	Riemenscheiben, Seilleitrollen	Roue (De Chaîne), Poulie	1
9	10820	(000000-) Bolt, Carriage, .38-16 X 1.25	Bolzen, Schraube	Boulon	1
10	36643	(000000-) Nut, Hex, Lock, .38-16, NI	Sechskantmutter	Écrou Hexagonal	1
11	81819	(000000-) Plug, Brush Drive, Splined	Stopfen	Bouchon	1
12	81899	(000000-) Belt, 3V	Keilriemen	Courroie Trapézoïdale	1
13	35846	(000000-) Nut, Hex, Std, .50-13, Lh	Sechskantmutter	Écrou Hexagonal	2
14	32486	(000000-) Washer, Flat, .50 Sae	Unterlegscheibe, Flach, .50 Sae	Rondelle, Plat, .50 Sae	2
15	81713	(000000-) Pulley	Riemenscheibe	Poulie	1
16	81711	(000000-) Shaft, Brush Drive .88Dx5.2L .	Welle	Arbre, Axe	1
17	28010	(000000-) Bearing, Ball	Lagerkugel	Bille De Roulement	2
18	02384	(000000-) Washer	Unterlegscheibe	Rondelle	2
19	81769	(000000-) Handle Wldt	Griff	Poignée	1
20	25737	(000000-) Spring, Tension	Feder, Spannung	Ressort, Tension	1
21	81796	(000000-) Knob, Round, Press On .50	Knopf	Bouton	1
22	39283	(000000-) Screw, Hex, M10-1.5 X 25, 8.8	Schraube, Sechskant	Vis, hexagonal	3
23	363087	(000000-) Spacer, Flanged	Distanzstück, Geflanscht	Entretoise, Fixé Par Bride	3
24	41430	(000000-) Nut, Hex, Lock, M10-1.5, NI	Sechskantmutter	Écrou Hexagonal	2
25	81733	(000000-) Strip, Link, Brush Lift	Streifen	Bande, Ruban	1
26	46800	(000000-) Pin, Clevis	Stift, Lastöse	Goupille, Ceillet	1

**Fig. 29 - Main Brush Drive Shaft Group
Hauptbürsten-Antriebswellen-Einheit
Groupe arbre d'entraînement de brosse principale**

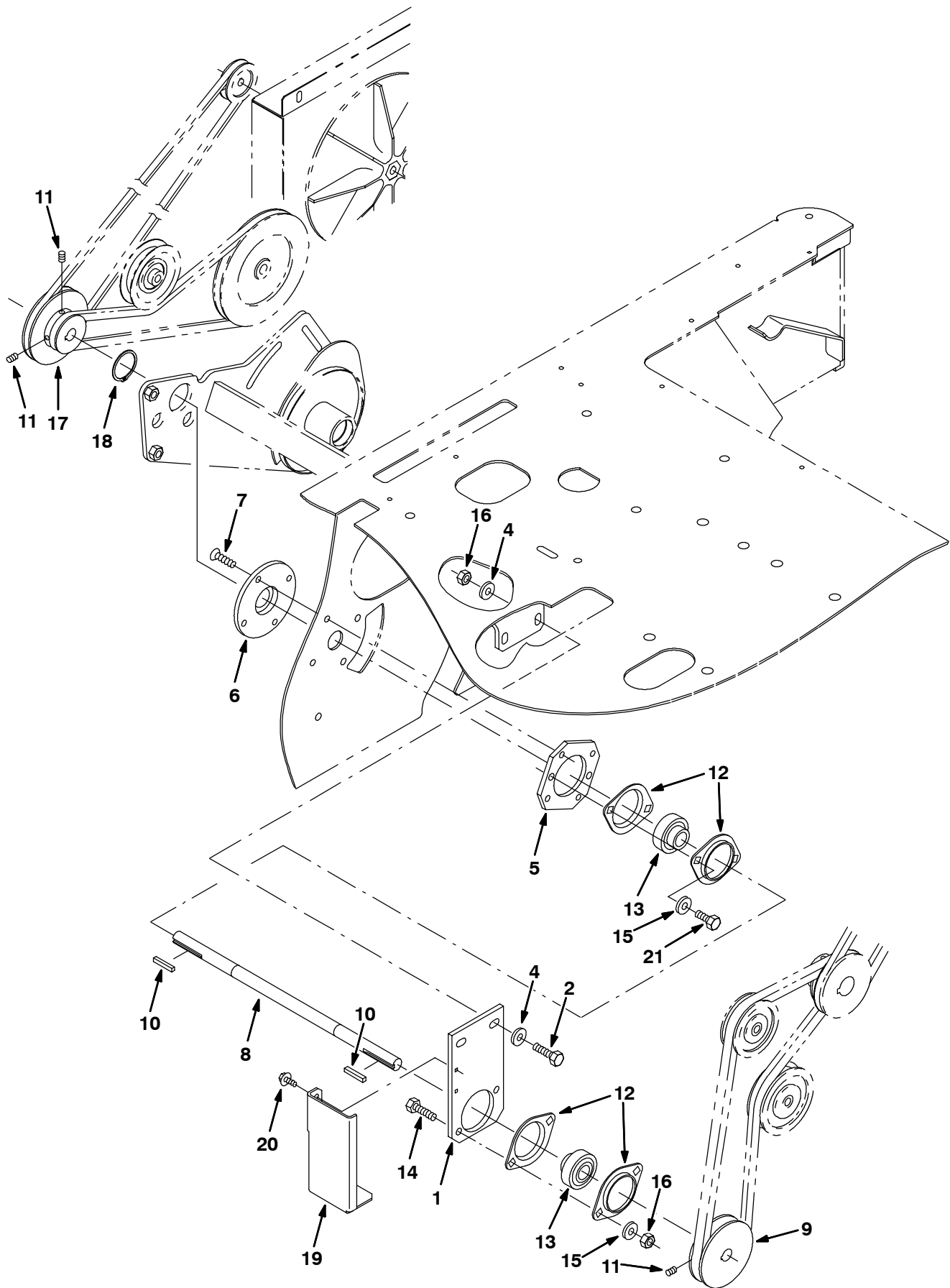


Fig. 29 - Main Brush Drive Shaft Group
Hauptbürsten-Antriebswellen-Einheit
Groupe arbre d'entraînement de brosse principale

Ref.	Tennant Part No.	Serial number/ Seriennummer/ Numéro de Serie from/ab/du-to/ bis/à	Description	Bezeichnung	Designation	Qty/ Zahl
1	83469	(000000-) Plate, Jackshaft Mt.	Platte	Plaque, Plateau	1
2	76570	(000000-) Screw, Hex, M08 -1.25 X 30, 8.8	Schraube, Sechskant	Vis, hexagonal	2
3	08708	(000000-) Nut, Hex, Lock, M06-1.0, NI	Sechskantmutter	Écrou Hexagonal	2
4	32491	(000000-) Washer, Flat, .31 Hard	Unterlegscheibe, Flach, .31 Hart	Rondelle, Plat, .31 Dur	4
5	83470	(000000-) Plate, Jackshaft Mt	Platte	Plaque, Plateau	1
6	81705	(000000-) Pivot, Motor	Schwenk	D'articulation	1
7	07810	(000000-) Screw, Flat, M08 -1.25X 25,10.9	Schraube	Vis	4
8	83468	(000000-) Shaft	Welle	Arbre, Axe	1
9	83474	(000000-) Sheave, 3V 3.30 Pd.	Riemenscheiben, Seilleitrollen	Roue (De Chaîne), Poulie	1
10	00918	(000000-) Key, Square	Schlüssel, Quadratisch	Clé, Carré	2
11	09162	(000000-) Screw, Set, M06-1.0 X 8, NI	Schraube	Vis De Pression, Vis De Fixation	4
12	35973	(000000-) Flange, Bearing	Flansch	Flasque	4
13	25887	(000000-) Bearing	Lager	Palier	2
14	16931	(000000-) Screw, Hex, M08 -1.25 X 20, 8.8	Schraube, Sechskant	Vis, hexagonal	2
15	39349	(000000-) Washer, Flat, .31 Sae	Unterlegscheibe, Flach, .31 Sae	Rondelle, Plat, .31 Sae	4
16	08709	(000000-) Nut, Hex, Lock, M08-1.25,NI	Sechskantmutter	Écrou Hexagonal	4
17	81832	(000000-) Sheave, Combination, 3L	Riemenscheiben, Seilleitrollen	Roue (De Chaîne), Poulie	1
18	81798	(000000-) Ring, Retaining, 32Mm	Haltering, Sicherungsring	Anneau D'arrêt	1
19	384422	(000000-) Bracket, Guard, Hose	Halter	Support	1
20	361339	(000000-) Screw, Hex 6X 1.0 16 Pltd	Schraube, Sechskant 6x = Mal 1.0 16 Metallisiert	Vis, Hexagonal 6x 1.0 16 Plaqué	2
21	50388	(000000-) Screw, Hex, M08 -1.25 X 12, 8.8	Schraube, Sechskant	Vis, hexagonal	2

Fig. 30 - Side Brush Lift Group
Seitenbürsten-Hebe-Gruppe
Groupe levage de la brosse latérale

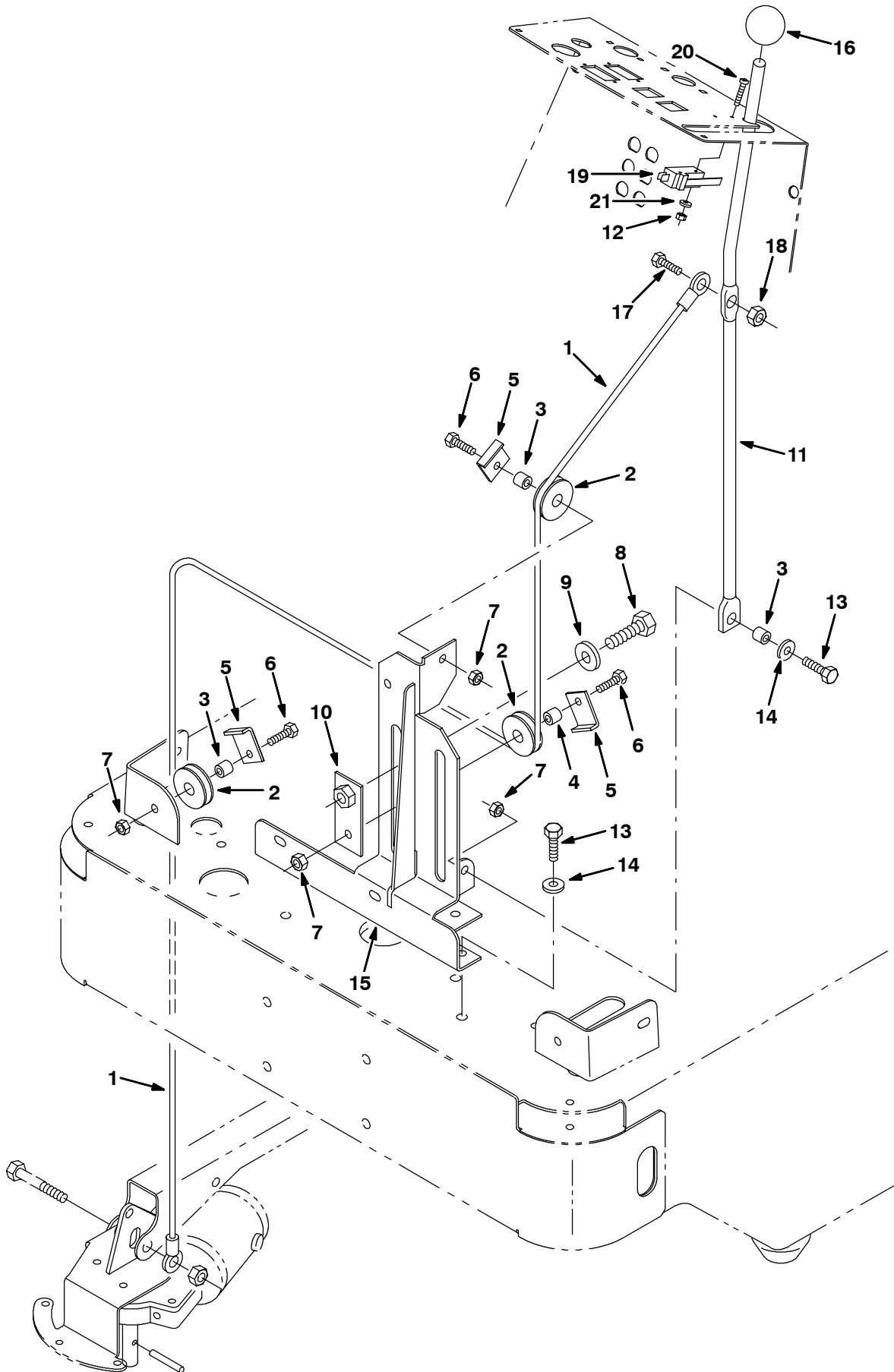


Fig. 30 - Side Brush Lift Group
Seitenbürsten-Hebe-Gruppe
Groupe levage de la brosse latérale

Ref.	Tennant Part No.	Serial number/ Seriennummer/ Numéro de Serie from/ab/du-to/ bis/à	Description	Bezeichnung	Designation	Qty/ Zahl
1	81795	(000000-) Cable, Sidebrush Lift Rh	Kabel, Seil	Câble	1
2	369781	(000000-) Pulley	Riemenscheibe	Poulie	3
3	222460	(000000-) Sleeve	Buchse	Manchon	3
4	80395	(000000-) Sleeve	Buchse	Manchon	1
5	54400	(000000-) Angle	Profil	Angle	3
6	76570	(000000-) Screw, Hex, M08 -1.25 X 30, 8.8	Schraube, Sechskant	Vis, hexagonal	3
7	08709	(000000-) Nut, Hex, Lock, M08-1.25, NI	Sechskantmutter	Écrou Hexagonal	4
8	06967	(000000-) Scr Hex M12X1.75 20	Schraube, Sechskant	Vis, hexagonal	1
9	32493	(000000-) Washer, Flat, .50 Hard	Unterlegscheibe, Flach, .50 Hart	Rondelle, Plat, .50 Dur	1
10	81955	(000000-) Plate, Sidebrush Lift	Platte	Plaque, Plateau	1
11	81956	(000000-) Handle	Griff	Poignée	1
12	01754	(000000-) Nut, Hex, Std, M03-0.5	Sechskantmutter	Écrou Hexagonal	2
13	39277	(000000-) Screw, Hex, M08 -1.25 X 25, 8.8	Schraube, Sechskant	Vis, hexagonal	4
14	32491	(000000-) Washer, Flat, .31 Hard	Unterlegscheibe, Flach, .31 Hart	Rondelle, Plat, .31 Dur	4
15	81959	(000000-) Support Wldt, Side Brush	Abstützung	Support	1
16	81796	(000000-) Knob, Round, Press On .50	Knopf	Bouton	1
17	06944	(000000-) Screw, Hex, M06-1.0 X 25, 8.8	Schraube, Sechskant	Vis, hexagonal	1
18	08708	(000000-) Nut, Hex, Lock, M06-1.0, NI	Sechskantmutter	Écrou Hexagonal	1
19	398525	(000000-) Switch, Micro, Spdt	Schalter, Mikro, Spdt	Interrupteur, micro, Spdt	1
20	06923	(000000-) Screw, Pan, M03-0.5 X 25, 4.8	Schraube	Vis	2
21	39658	(000000-) Washer, Lock, Int, #04	Unterlegscheibe, Schloß, Intern, #04	Rondelle, Verrou, Interne, #04	2

Fig. 31 - Side Brush Motor Group
Seitenbürsten-Motorgruppe
Groupe moteur de la brosse latérale

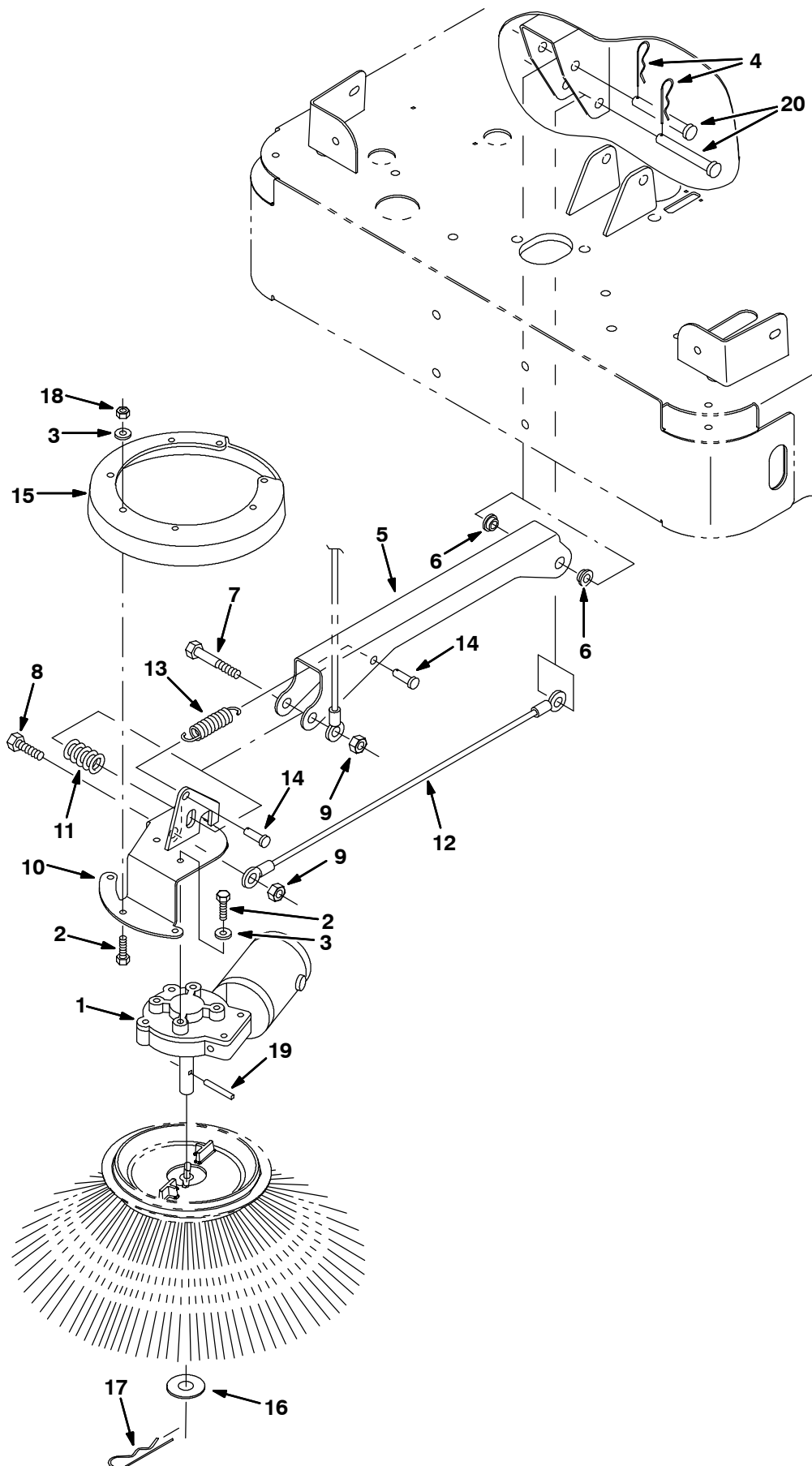


Fig. 31 - Side Brush Motor Group
Seitenbürsten-Motorgruppe
Groupe moteur de la brosse latérale

Ref.	Tennant Part No.	Serial number/ Seriennummer/ Numéro de Serie from/ab/du-to/ bis/à	Description	Bezeichnung	Designation	Qty/ Zahl
▽ 1	379213	(000000-) Motor, Electric, 12V	Elektromotor	Moteur électrique	1
▲ 80126	81919	(000000-) Brush&Spring Assy Se (Includes 2 Brushes)	Bürste & Feder	Brosse & Ressort	1
▲	80127	(000000-) Cap, Brush	Kappe	Capuchon	2
▲	369795	(000000-) Brushholder	Bürstenhalter	Porte-balai	2
▲	369796	(000000-) Clip	Federklemme	Attache	2
2	15678	(000000-) Screw, Hex, M06-1.0 X 16, Ss	Schraube, Sech- skant	Vis, hexagonal	9
3	01684	(000000-) Washer, Flat, .25 Ss	Unterlegscheibe, Flach, .25 Edelstahl	Rondelle, Plat, .25 Acier Inoxydable	9
4	44906	(000000-) Pin, Hair Cotter	Stift, Haar Splint	Goupille, Poil Goupille Fendue	2
5	81783	(000000-) Channel, Mtg, Sidebrush	Kanal, Führung	Canal	1
6	15648	(000000-) Bearing, Flange	Lager	Palier, Roulement	2
7	06972	(000000-) Screw, Hex, M12 -1.75 X 60, 8.8	Schraube, Sech- skant	Vis, hexagonal	1
8	41345	(000000-) Screw, Hex, M12 -1.75 X 25, 8.8	Schraube, Sech- skant	Vis, hexagonal	1
9	08711	(000000-) Nut, Hex, Lock, M12-1.75,NI	Sechskantmutter	Écrou Hexagonal	2
10	81786	(000000-) Bracket Wldt, Sidebrush	Halter	Support	1
11	87242	(000000-) Spring, Die .50 Id 1.00 Od 1.25	Feder,Diesel .50 Innen-Durchmess er 1.00 AußEndurch	Ressort,Diesel .50 Diamètre Intérieur 1.00 Joint T	1
12	81784	(000000-) Cable, Sidebrush	Kabel, Seil	Câble	1
13	15047	(000000-) Spring, Extension	Feder, Verlängerung	Ressort, Prolongement	1
14	39019	(000000-) Pin, Clevis	Stift, Lastöse	Goupille, Ceillet	2
15	81822	(000000-) Guard,Sidebrush	Schutz	Protecteur	1
16	04400	(000000-) Washer, Flat, M16, 17 X30X3Ss	Unterlegscheibe	Rondelle Plate	1
17	02942	(000000-) Pin, Hair Cotter	Stift, Haar Splint	Goupille, Poil Goupille Fendue	1
18	08712	(000000-) Nut, Hex, Lock, M06-1.0, NI,Ss	Sechskantmutter	Écrou Hexagonal	5
19	11516	(000000-) Pin	Stift	Goupille	1
20	06279	(000000-) Pin, Clevis	Stift, Lastöse	Goupille, Ceillet	2

Fig. 32 - Vacuum Fan Group
Vakuumgebläse-Gruppe
Groupe extracteur

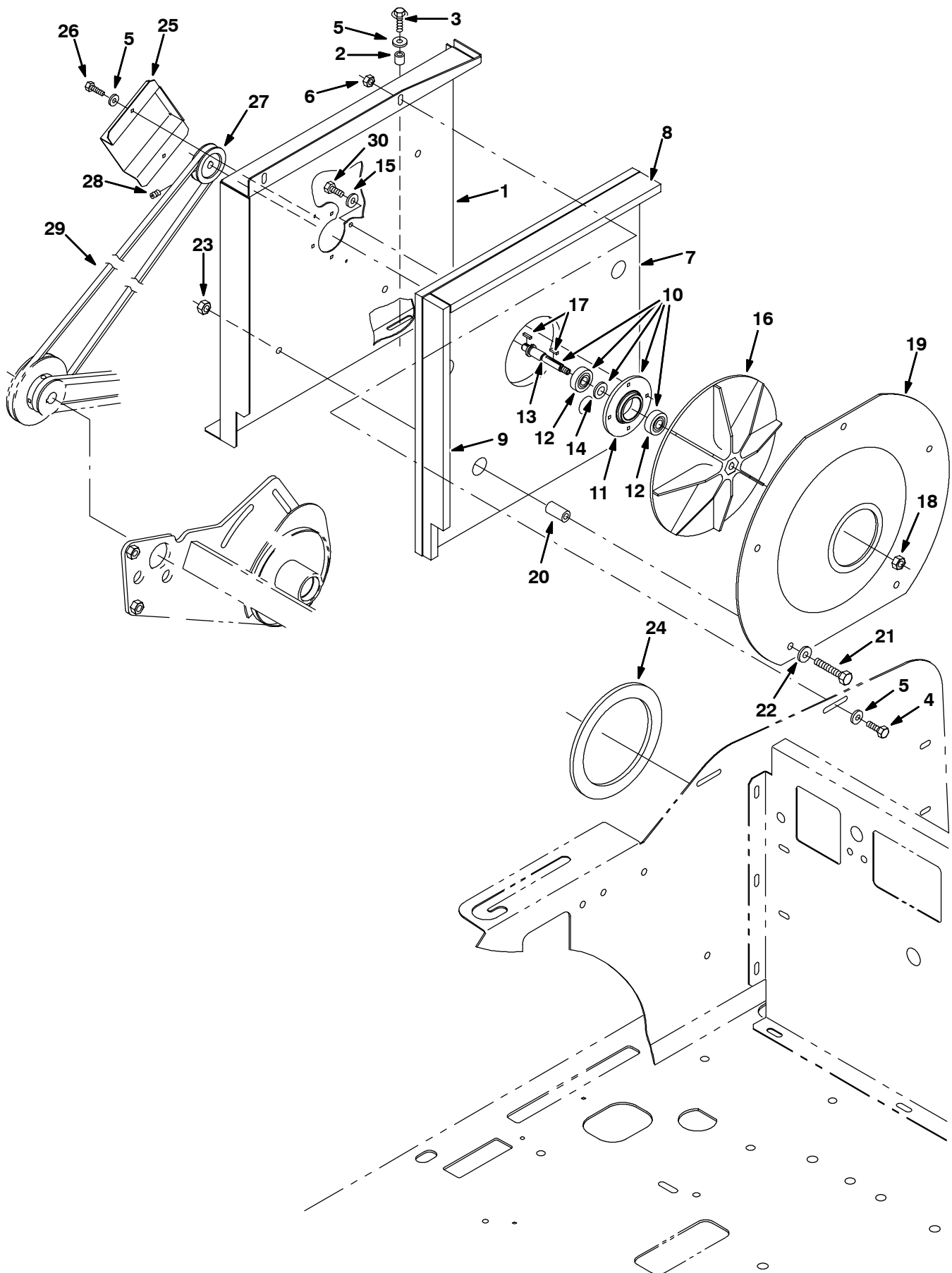


Fig. 32 - Vacuum Fan Group
 Vakuumbeläse-Gruppe
 Groupe extracteur

Ref.	Tennant Part No.	Serial number/ Seriennummer/ Numéro de Serie from/ab/du-to/ bis/à	Description	Bezeichnung	Designation	Qty/ Zahl	
1	81848	(000000-) Plate, Housing, Bearing	Platte	Plaque, Plateau	1	
2	222460	(000000-) Sleeve	Buchse	Manchon	2	
3	222159	(000000-) Screw, Hex, Fmg, M06-1.0 X 25	Schraube, Sechskant	Vis, hexagonal	2	
4	06942	(000000-) Screw, Hex, M06-1.0 X 16, 8.8	Schraube, Sechskant	Vis, hexagonal	2	
5	32490	(000000-) Washer, Flat, .25 Hard	Unterlegscheibe, Flach, .25 Hart	Rondelle, Plat, .25 Dur	4	
6	08708	(000000-) Nut, Hex, Lock	Sechskantmutter	Écrou Hexagonal	2	
7	81843	(000000-) Insulation, Acoustic	Isolation	Isolation	1	
8	81844	(000000-) Insulation, Acoustic	Isolation	Isolation	1	
9	81845	(000000-) Insulation, Acoustic	Isolation	Isolation	1	
▽	10	83038	(000000-) Bearing Assy, Vac Fan	Lager Baugruppe, Montagegruppe, Absaugventilator	Palier, Roulement Assemblage, Turbine D'aspiration	1
▲	11	81838	(000000-) Housing, Bearing	Lager	Palier, Roulement	1
▲	12	81830	(000000-) Bearing, Ball	Lagerkugel	Bille De Roulement	2
▲	13	81828	(000000-) Shaft, Fan	Welle	Arbre, Axe	1
▲	14	41722	(000000-) Washer	Unterlegscheibe	Rondelle	1
	15	41185	(000000-) Washer, Belleville, .25	Unterlegscheibe, Belleville-Dichtungsring, .25	Rondelle, Belleville, .25	4
	16	81890	(000000-) Impeller, 9.06 D X 0.375 B	Flügelrad	Turbine	1
	17	00960	(000000-) Key, Square	Schlüssel, Quadratisch	Clé, Carré	2
	18	87299	(000000-) Nut, Hex	Sechskantmutter	Écrou Hexagonal	1
	19	81842	(000000-) Plate, Inlet, Fan	Platte	Plaque, Plateau	1
	20	363301	(000000-) Tube	Buchse	Manchon	5
	21	39278	(000000-) Screw, Hex, M08 -1.25 X 50, 8.8	Schraube, Sechskant	Vis, hexagonal	5
	22	32491	(000000-) Washer, Flat, .31 Hard	Unterlegscheibe, Flach, .31 Hart	Rondelle, Plat, .31 Dur	5
	23	08709	(000000-) Nut, Hex, Lock	Sechskantmutter	Écrou Hexagonal	5
	24	81891	(000000-) Seal, Vac Fan	Dichtung	Joint	1
	25	81917	(000000-) Guard, Fan Sheave	Schutz	Protecteur	1
	26	87308	(000000-) Screw, Hex	Schraube, Sechskant	Vis, hexagonal	2
	27	83541	(000000-) Sheave, 3L,1G, 1.621Pd,0.375Id	Riemenscheiben, Seilleitrollen	Roue (De Chaîne), Poulie	1
	28	39391	(000000-) Screw, Set, M06 -1.0 X 6, Soc	Schraube	Vis De Pression	2
	29	81840	(000000-) Belt, V, 3L610	Keilriemen	Courroie Trapézoïdale	1
	30	11635	(000000-) Screw, Hex, M06-1.0 X 12, Ss	Schraube, Sechskant	Vis, hexagonal	4

Fig. 33 - Vacuum Fan Box Group
Saugventilator-Verpackungs-Gruppe
Groupe châssis de l'extracteur

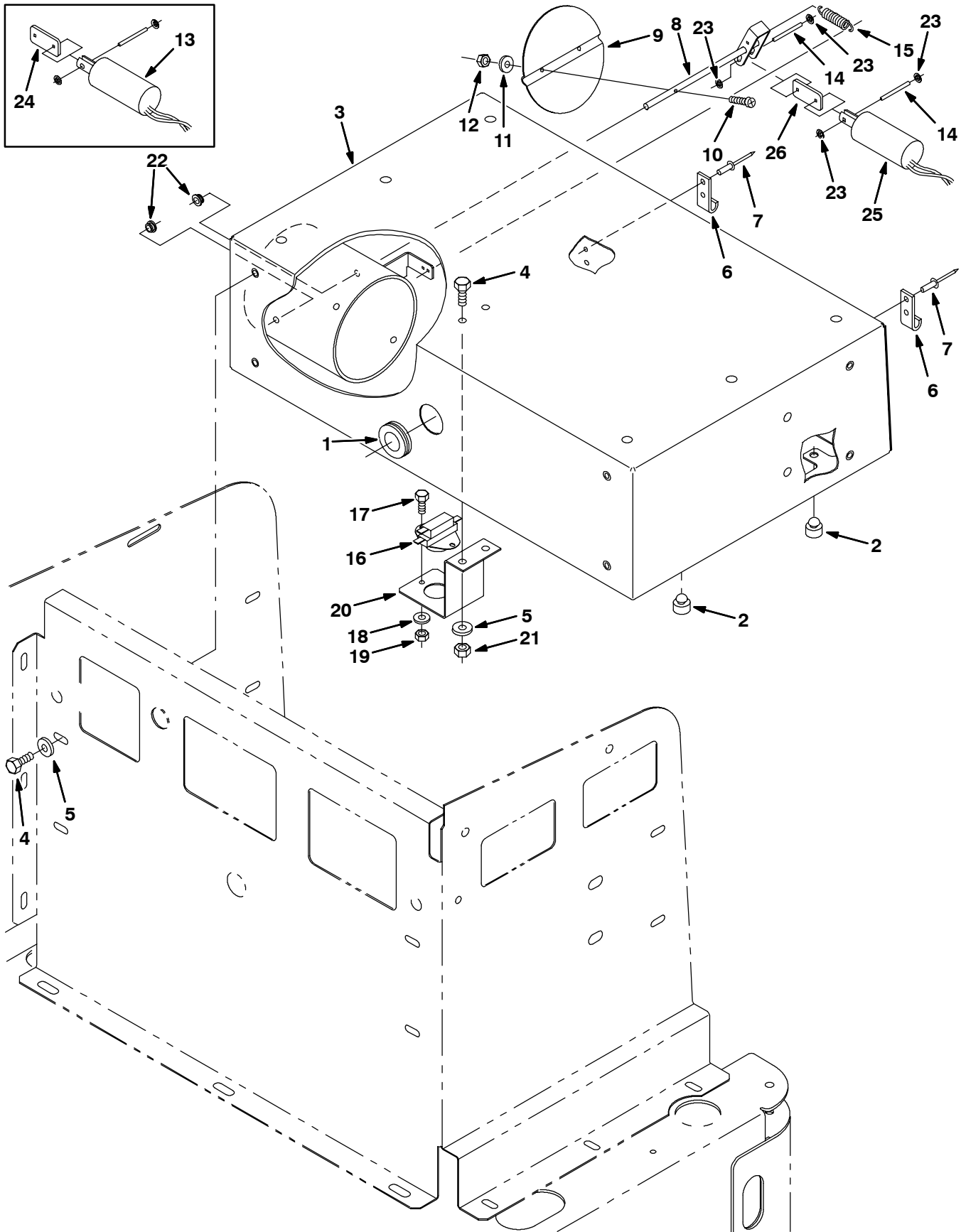


Fig. 33 - Vacuum Fan Box Group
Saugventilator-Verpackungs-Gruppe
Groupe châssis de l'extracteur

Ref.	Tennant Part No.	Serial number/ Seriennummer/ Numéro de Serie from/ab/du-to/ bis/à	Description	Bezeichnung	Designation	Qty/ Zahl
1	81697	(000000-) Grommet, Rubber	Seilring, Augenring, Tülle	Virole	1
2	83165	(000000-) Bumper, Rubber	Stoßstange gummi	Pare-chocs caoutchouc	3
3	81691	(000000-) Box Assy, Vacuum W/Label	Kasten Baugruppe, Montagegruppe, Absaugventilator	Boitier Roulement Assemblage, Turbine D'aspiration	1
4	06942	(000000-) Screw, Hex, M06-1.0 X 16, 8.8	Schraube, Sechskant	Vis, hexagonal	10
5	32490	(000000-) Washer, Flat, .25 Hard	Unterlegscheibe, Flach, .25 Hart	Rondelle, Plat, .25 Dur	10
6	81816	(000000-) Bracket, Latch	Halter	Support	2
7	06524	(000000-) Rivet, Pop	Niete, Pop-Niete	Rivet, Rivet Pop	6
8	384403	(000000-) Rod, Damper	Stange	Bielle	1
9	384114	(000000-) Plate, Damper	Platte	Plaque, Plateau	1
10	09146	(000000-) Screw, Pan	Schraube	Vis	2
11	32975	(000000-) Washer, Lock	Unterlegscheibe, Schloß, Intern, #06	Rondelle, Verrou, Interne, #06	2
12	07807	(000000-) Nut, Hex M3 Ss	Sechskantmutter	Écrou Hexagonal	2
13	384169	(6100130 001-023) Kit, Ci, Solenoid, Damper	Satz, Elektromagnet	Jeu de pièces, Solénoïde, Électroaimant	1
13	384169	(6100730 001-012) Kit, Ci, Solenoid, Damper	Satz, Elektromagnet	Jeu de pièces, Solénoïde, Électroaimant	1
14	384410	(000000-) Pin, Pivot	Stift	Goupille	2
15	378769	(000000-) Spring, Tension	Feder, Spannung	Ressort, Tension	1
16	367679	(000000-) Thermostat, Spdt	Thermostat	Thermostat	1
17	09206	(000000-) Screw, Hex M4	Schraube, Sechskant	Vis, hexagonal	2
18	19065	(000000-) Washer, Flat	Unterlegscheibe, Flach, #08	Rondelle, Plat, #08	2
19	02850	(000000-) Nut, M4	Mutter	Écrou	2
20	81963	(000000-) Bracket, Mount	Montage-Bügel	Bride de fixation	1
21	08708	(000000-) Nut, M6	Mutter	Écrou	2
22	80921	(000000-) Bearing, Snap-In	Lager	Palier	2
23	384411	(000000-) Retainer	Halterung	Arrêtoir	4
24	384440	(6100130 001-023) Link	Gestänge	Bielette	1
24	384440	(6100730 001-012) Link	Gestänge	Bielette	1
25	384464	(6100130 024-) Solenoid, 12vdc, Damper	Elektromagnet	Solénoïde, Électroaimant	1
25	384464	(6100730 013-) Solenoid, 12vdc, Damper	Elektromagnet	Solénoïde, Électroaimant	1
26	384496	(6100130 024-) Link, .12t 0.7w 1.5l 2/.14h	Gestänge	Bielette	1
26	384496	(6100730 013-) Link, .12t 0.7w 1.5l 2/.14h	Gestänge	Bielette	1

**Fig. 34 - Hopper Group
Kehrichtbehälter-Gruppe
Groupe trémie**

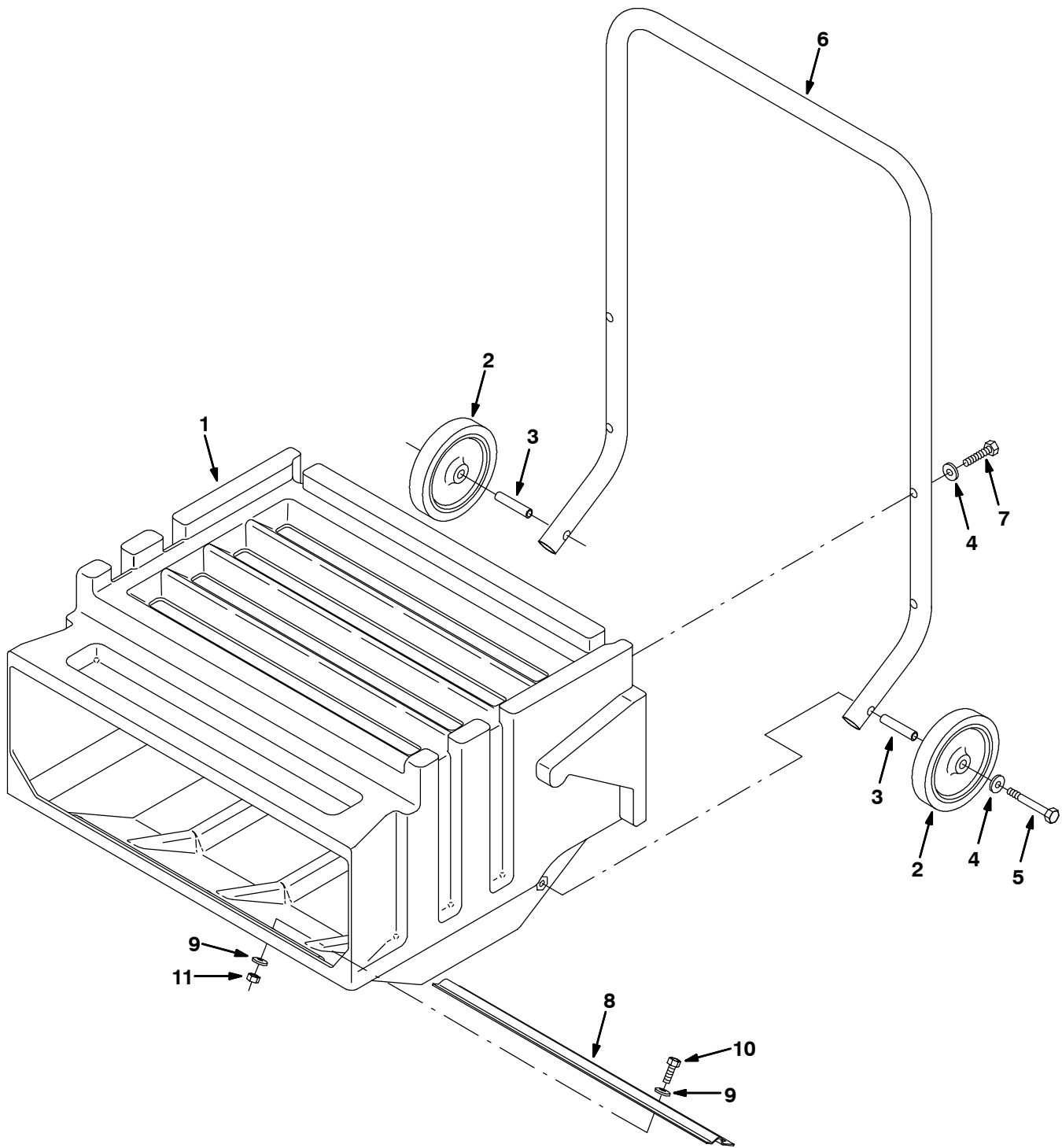


Fig. 34 - Hopper Group
Kehrichtbehälter-Gruppe
Groupe trémie

Ref.	Tennant Part No.	Serial number/ Seriennummer/ Numéro de Serie from/ab/du-to/ bis/à	Description	Bezeichnung	Designation	Qty/ Zahl
1	83447	(000000-) Hopper, Rear	Schmutzbehälter	Trémie (Bac À Dechets)	1
2	81860	(000000-) Wheel, Hopper	Rad	Roue	2
3	81870	(000000-) Tube, Axle	Rohr	Tuyau, Tube, Gicleur	2
4	32491	(000000-) Washer, Flat, .31 Hard	Unterlegscheibe, Flach, .31 Hart	Rondelle, Plat, .31 Dur	6
5	39279	(000000-) Screw, Hex, M08 -1.25 X 70, 8.8	Schraube, Sechskant	Vis, hexagonal	2
6	81911	(000000-) Handle, Hopper, (Painted)	Griff, Schmutzbehälter	Poignée, Trémie (Bac À Dechets)	1
7	41342	(000000-) Screw, Hex, M08 -1.25 X 40, 8.8	Schraube, Sechskant	Vis, hexagonal	4
8	384413	(000000-) Bracket, Lip, Hopper	Halter, Schmutzbehälter	Support, Trémie (Bac À Dechets)	1
9	32490	(000000-) Washer, Flat, .25 Hard	Unterlegscheibe, Flach, .25 Hart	Rondelle, Plat, .25 Dur	10
10	08716	(000000-) Screw, Hex, M06-1.0 X 20, Ss	Schraube, Sechskant	Vis, hexagonal	5
11	08708	(000000-) Nut, Hex, Lock, M06-1.0, NI	Sechskantmutter	Écrou Hexagonal	5

Fig. 35 - Filter Shaker Group
Filter-Rüttler-Gruppe
Groupe secoueur du filtre

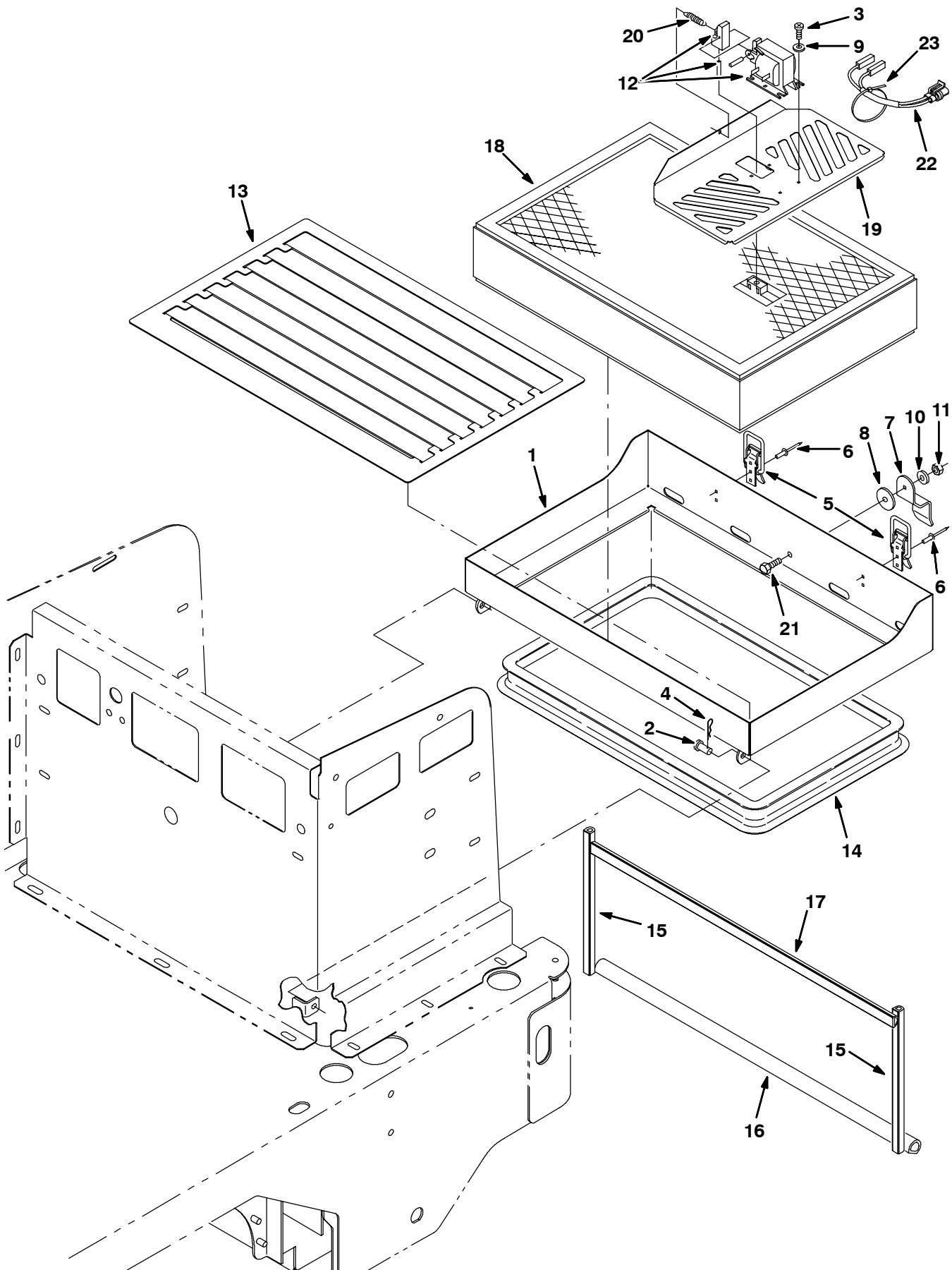


Fig. 35 - Filter Shaker Group
Filter-Rüttler-Gruppe
Groupe secoueur du filtre

Ref.	Tennant Part No.	Serial number/ Seriennummer/ Numéro de Serie from/ab/du-to/ bis/à	Description	Bezeichnung	Designation	Qty/ Zahl	
1	83439	(000000-) Panel Wldt	Blech, Tabel	Tableau	1	
2	46800	(000000-) Pin, Clevis	Stift, Lastöse	Goupille, Ceillet	2	
3	49697	(000000-) Screw, Pan, M04 -0.7 X 10, Ss	Schraube	Vis	4	
4	08085	(000000-) Pin, Hair Cotter	Stift, Haar Splint	Goupille, Poil Goupille Fendue	2	
5	23709	(000000-) Catch, Draw Pull	Verschluß, Sicher- ungsverschluß	Dispositif D'arrêt	2	
6	41732	(000000-) Rivet, Pop	Niete, Pop-Niete	Rivet, Rivet Pop	4	
7	81889	(000000-) Bracket, Latch, Hopper	Halter	Support	1	
8	33518	(000000-) Washer	Unterlegscheibe	Rondelle	1	
9	19065	(000000-) Washer, Flat, #08	Unterlegscheibe, Flach, #08	Rondelle, Plat, #08	4	
10	32490	(000000-) Washer, Flat, .25 Hard	Unterlegscheibe, Flach, .25 Hart	Rondelle, Plat, .25 Dur	2	
11	08708	(000000-) Nut, Hex, Lock, M06-1.0, NI	Sechskantmutter	Écrou Hexagonal	1	
12	379890	(000000-) Solenoid, Filter Shaker	Elektromagnet	Solénoïde, Élec- troaimant	1	
13	83427	(000000-) Panel	Blech, Tabel	Tableau	1	
14	83426	(000000-) Gasket, Filter	Dichtungl, Filter	Joint, Filtre	1	
▽	83039	(000000-) Seal Kit, Hopper, 6100	Dichtung	Joint	1	
▲	15	81965	(000000-) Seal, Bulb .50 X .50 X 9.19Lg	Dichtung	Joint	2
▲	16	83115	(000000-) Seal, Foam	Dichtung	Joint	1
▲	17	81966	(000000-) Seal, Bulb .38 X .75 X 22.62Lg	Dichtung	Joint	1
18	375210	(000000-) Filter pkg, Dust, Panel, 62 Pleats	Filter Packung, Staub, Platte	Filtre paquet, poussière, pan- neau	1	
19	81803	(000000-) Panel Wldt, Shaker	Blech, Tabel	Tableau	1	
20	81812	(000000-) Spring, Tension, Shaker	Feder, Spannung, Klopfer	Ressort, Tension, Secoueur	1	
21	06943	(000000-) Screw, Hex, M06-1.0x20, 8.8	Schraube, Sech- skant	Vis, hexagonal	1	
22	83384	(000000-) Harness, Shaker	Kabelbaum	Harnais	1	
23	49266	(000000-) Tie, Cable 1.75D Max 7.50Lg	Spannstrebe	Serre-cable	1	

Fig. 36 - Electrical Schematic, Gasoline
 Elektroschaltbild, Gas
 Schéma Électrique, gas

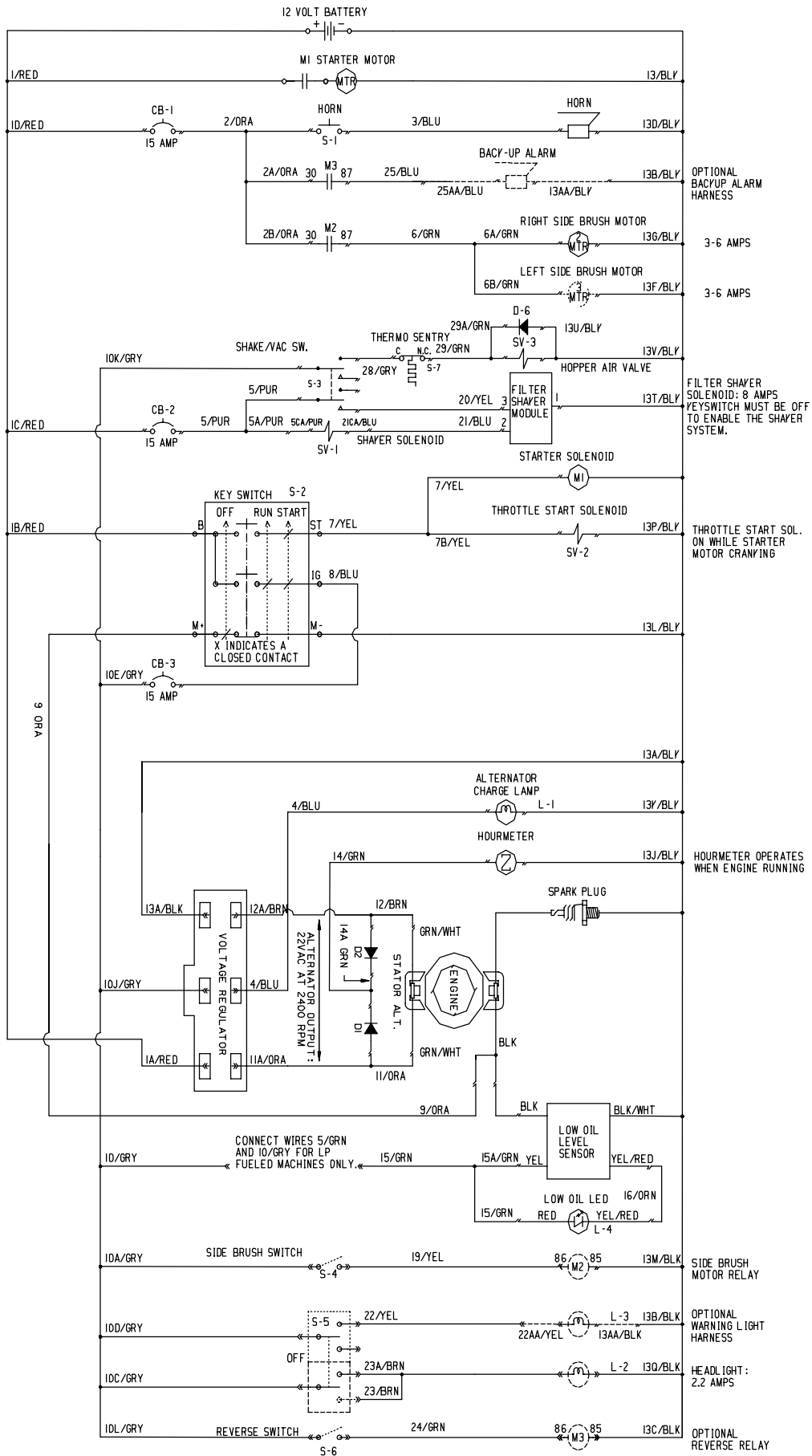


Fig. 37 - Electrical Schematic, LPG
 Elektroschaltbild, LPG
 Schéma Électrique, GPL

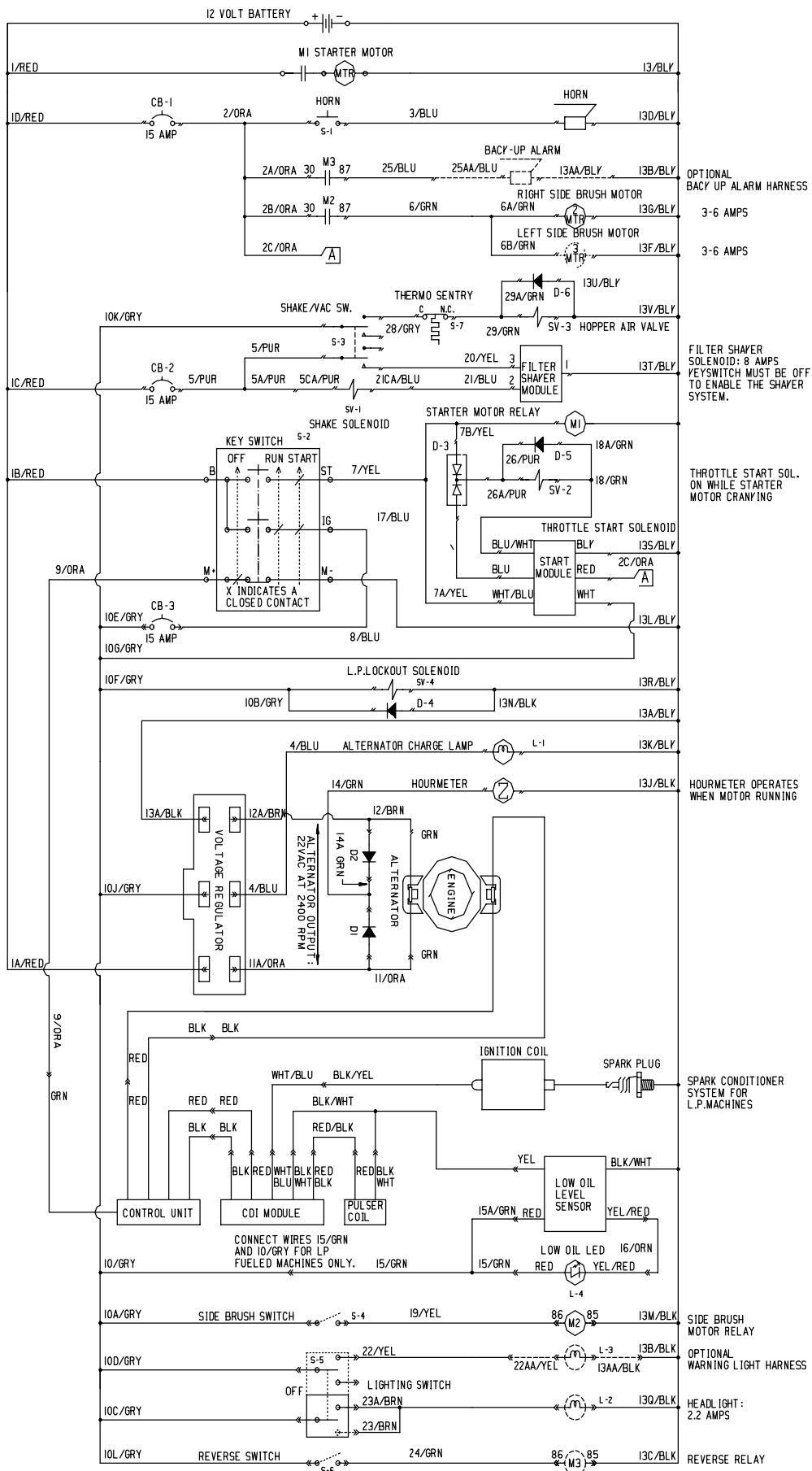
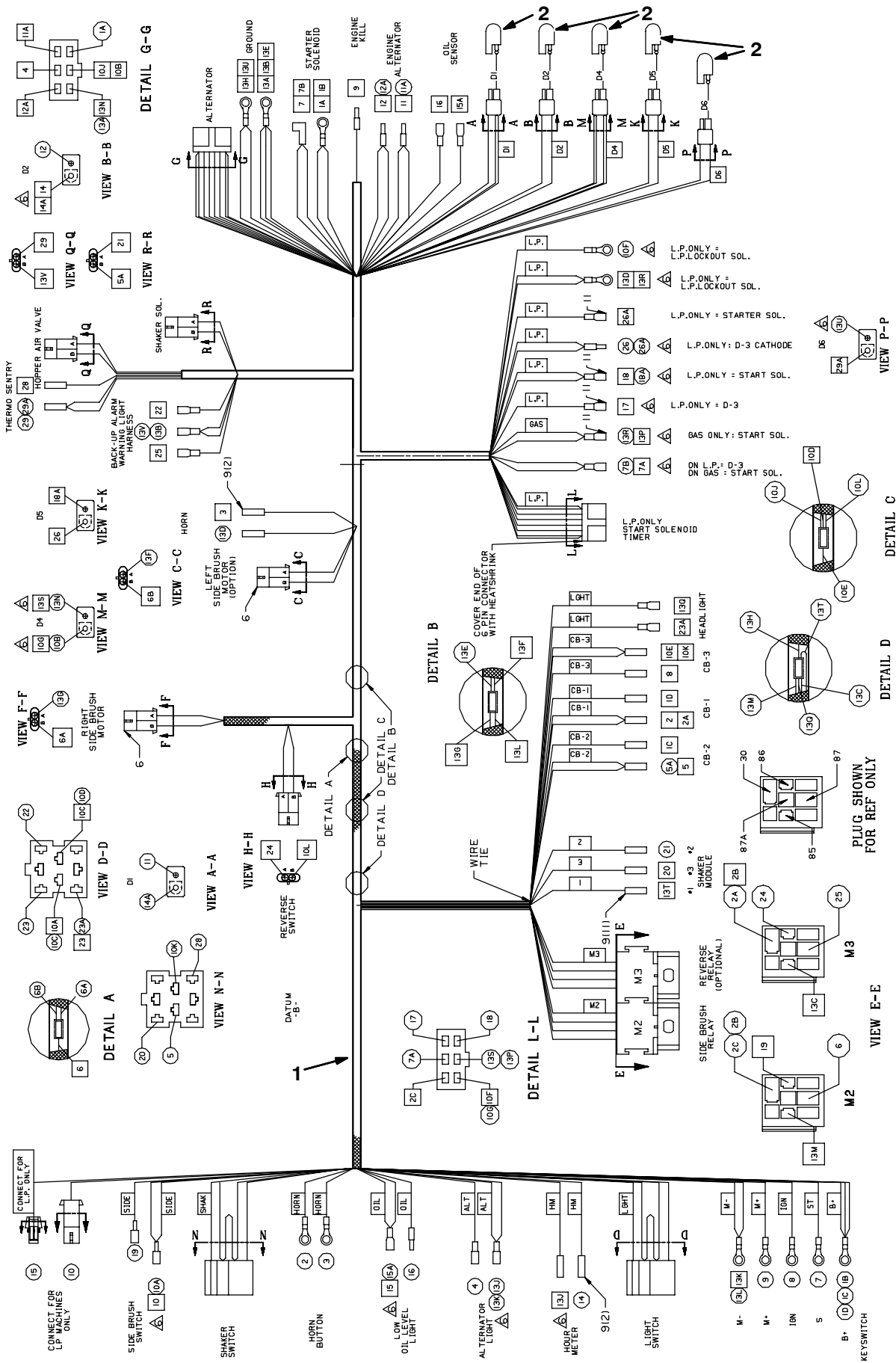


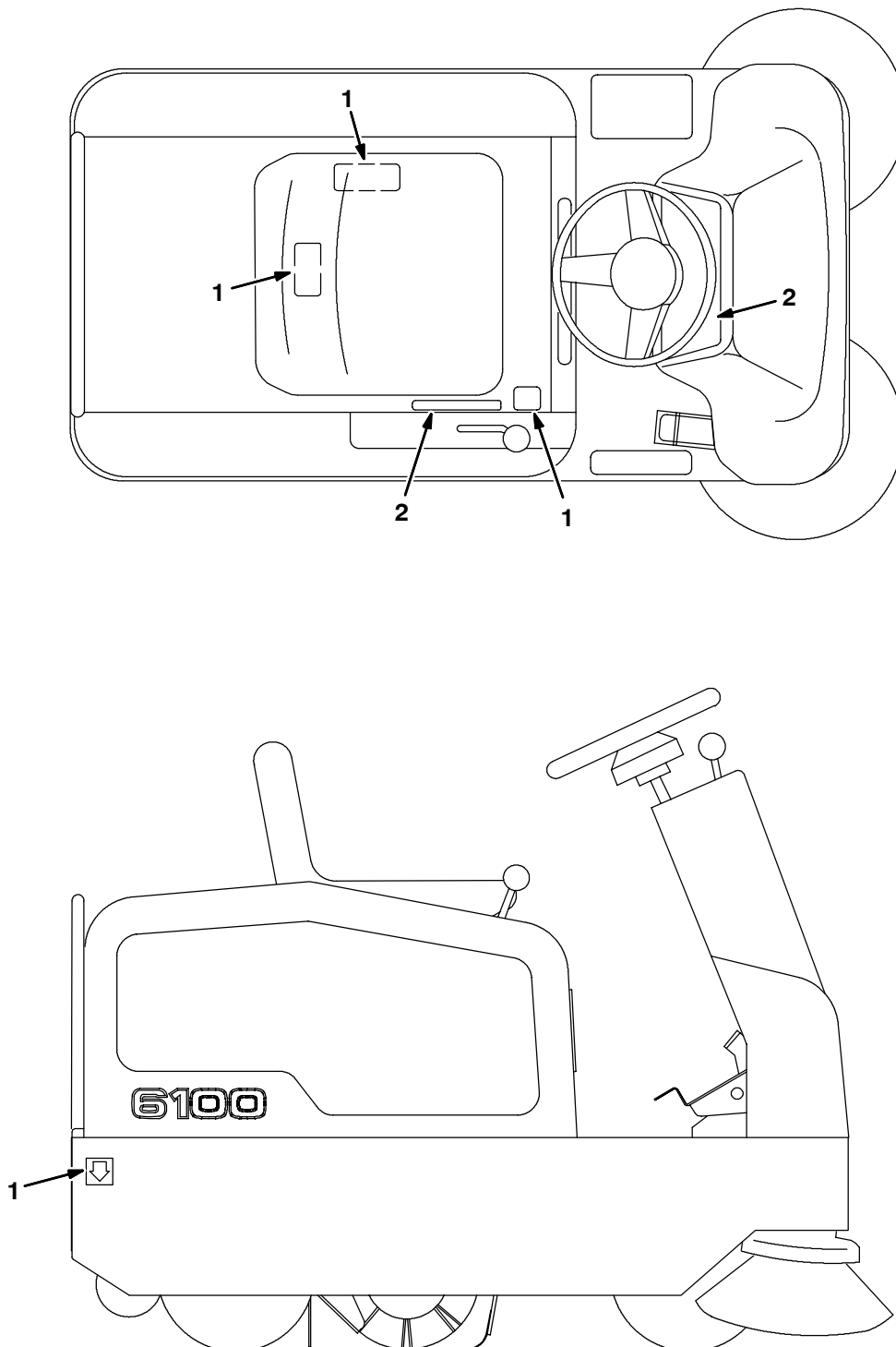
Fig. 38 - Wire Harness Group
 Kabelstrang-Gruppe
 Groupe faisceau de fils



**Fig. 38 - Wire Harness Group
Kabelstrang-Gruppe
Groupe faisceau de fils**

Ref.	Tennant Part No.	Serial number/ Seriennummer/ Numéro de Serie from/ab/du-to/ bis/à	Description	Bezeichnung	Designation	Qty/ Zahl
1	81937	(000000-)	Harness, Wire, Main, 6100 G/LP	Kabelstrang	Faisceau De Fils	1
2	222290	(000000-)	Diode, Electric Plug	Diode, Elektrisch	Diode, Électrique	5

**Fig. 39 - Label Group
Aufkleber-Gruppe
Groupe autocollants**



352201 - IC, CE

Ref.	Tennant Part No.	Serial number/ Seriennummer/ Numéro de Serie from/ab/du-to/ bis/à	Description	Bezeichnung	Designation	Qty/ Zahl
1	384091	(000000-) Label Set, Info&Hzd	Aufklebersatz info & gefahren	Autocollants jeu info + danger	1
2	83519	(000000-) Label Set, Oper, 6100 G/LP	Aufklebersatz stellen	Autocollant jeu commandes	1

SECTION ABSCHNITT CHAPITRE

3

CONTENTS

**INHALTSVERZEICHNIS
TABLE DES MATIERES**
**PAGE/
SEITE**

Fig. 1 - Quick Mop™ Kit Quick Mop™ -Satz Jeu de pièces du Quick Mop™	3-2
Fig. 2 - Side Brush Lift Group, Left Hand Seitenbürsten-Hebe-Gruppe, Links Groupe levage de la brosse latérale, À Gauche	3-6
Fig. 3 - Side Brush Motor Group, Left Hand Seitenbürsten-Motorgruppe, Links Groupe moteur de la brosse latérale, À Gauche	3-8
Fig. 4 - Side Brush Alternator Group, Left Hand Seitenbürsten-Lichtmaschinen-Einheit, links Groupe alternateur de brosse latérale, À Gauche	3-10
Fig. 5 - Flashing Light Kit Blinklicht-Satz-Satz Jeu de pièces gyrophare	3-12
Fig. 6 - Backup Alarm Kit Rückfahr-Alarm-Satz Jeu de pièces alarme de sécurité	3-14
Fig. 7 - Seat Belt Kit Sitzgurt-Satz Jeu de pièces ceinture de sécurité	3-16
Fig. 8 - Side Molding Kit Seitenschutz-Satz Jeu de pièces moulure latérale	3-17
Fig. 9 - Worklight Kit Betriebsleuchten-Satz Jeu de pièces feu de travail	3-18
Fig. 10 - Non-Marking Tire Kit Nicht markierender Reifen Satz Jeu de pièces plein non marquant et roue	3-19
Fig. 11 - Documentation Group Dokumentations-Gruppe Groupe documentation	3-20

Fig. 1 - Quick Mop™ Kit
 Quick Mop™ -Satz
 Jeu de pièces du Quick Mop™

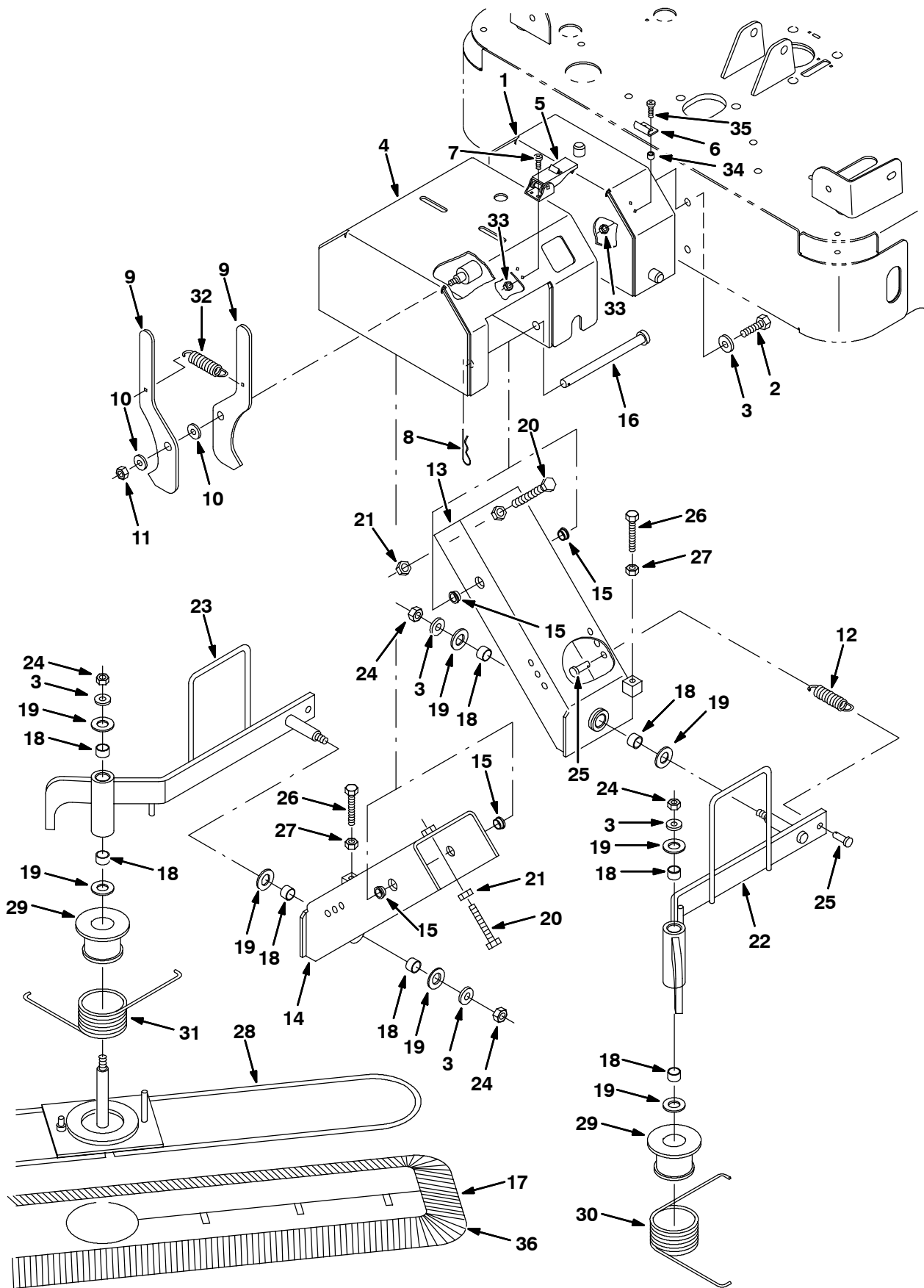


Fig. 1 - Quick Mop™ Kit
Quick Mop™ -Satz
Jeu de pièces du Quick Mop™

Ref.	Tennant Part No.	Serial number/ Seriennummer/ Numéro de Serie from/ab/du-to/ bis/à	Description	Bezeichnung	Designation	Qty/ Zahl
▽	83199	(000000-) Quick Mop™ Kit, 6100	Quick Mop™ Satz	Quick Mop™ Jeu de pièces, Lot	1
▲	1 384246	(000000-) Bumper Wldt, V-Mop	Stoßstange	Pare-chocs	1
▲	2 39283	(000000-) Screw, Hex, M10-1.5 X 25, 8.8	Schraube, Sech- skant	Vis, hexagonal	4
▲	3 32492	(000000-) Washer, Flat, .38 Hard	Unterlegscheibe, Flach, .38 Hart	Rondelle, Plat, .38 Dur	8
▲	4 384247	(000000-) Housing Wldt, V-Mop	Gehäuse	Boitier, Carter	1
▲	5 384416	(000000-) Latch, Door	Sperre	Loquet	2
▲	6 384419	(000000-) Bracket, Keeper	Halter	Support	2
▲	7 49697	(000000-) Screw, Pan, M04-0.7 X 10, Ss	Schraube	Vis	4
▲	8 02942	(000000-) Pin, Hair Cotter	Stift, Haar Splint	Goupille, Poil Goupille Fendue	2
▲	9 83338	(000000-) Plate, Latch	Platte, Sperre, Klinke, Verschluss	Plaque, Plateau, Loquet	2
▲	10 86860	(000000-) Bearing, Thrust 0.50B 0.87D 0.06W	Lager, Schub	Palier, Poussée	2
▲	11 08709	(000000-) Nut, Hex, Lock, M08-1.25,NI	Sechskantmutter	Écrou Hexagonal	1
▲	12 15047	(000000-) Spring, Extension	Feder, Verlängerung	Ressort, Prolongement	2
▲	13 83313	(000000-) Channel Wldt, Lift Lh	Kanal, Führung	Canal	1
▲	14 83315	(000000-) Channel Wldt, Lift Rh	Kanal, Führung	Canal	1
▲	15 15648	(000000-) Bearing, Flange	Flanschlager	Roulement À Flasque	4
▲	16 51225-1	(000000-) Pin, Clevis	Stift, Lastöse	Goupille, Ceillet	2
▲	17 83347	(000000-) Mop, Dust	Bürste, Staub	Brosse, Poussière	2
▲	18 07449	(000000-) Bearing, Fiberglide	Lager, Fiberglide	Palier, Fiberglide	8
▲	19 64425	(000000-) Washer	Unterlegscheibe	Rondelle	8
▲	20 76438	(000000-) Screw, Hex, M10-1.5 X 90, FI	Schraube, Sech- skant	Vis, hexagonal	2
▲	21 39312	(000000-) Nut, Hex, Std, M10-1.5	Sechskantmutter	Écrou Hexagonal	2
▲	22 83318	(000000-) Arm Wldt, Lift Lh	Arm	Bras	1
▲	23 83324	(000000-) Arm Wldt, Lift Rh	Arm	Bras	1
▲	24 41430	(000000-) Nut, Hex, Lock, M10-1.5, NI	Sechskantmutter	Écrou Hexagonal	4
▲	25 39019	(000000-) Pin, Clevis	Stift, Lastöse	Goupille, Ceillet	4
▲	26 363976	(000000-) Scr-Hex M 8X 1.25 60 Full Thd	Schraube, Sech- skant	Vis, hexagonal	2
▲	27 39311	(000000-) Nut, Hex, Std, M08-1.25	Sechskantmutter	Écrou Hexagonal	2
▲	28 83325	(000000-) Frame Wldt, V-Mop	Rahmen	Châssis	2
▲	29 83332	(000000-) Spacer, Spring	Abstandstück, Feder	Entretoise, Res- sort	2

**Fig. 1 - Quick Mop™ Kit
Quick Mop™ -Satz
Jeu de pièces du Quick Mop™**

	Ref.	Tennant Part No.	Serial number/ Seriennummer/ Numéro de Serie from/ab/du-to/ bis/à		Description	Bezeichnung	Designation	Qty/ Zahl
▲	30	80317	(000000-)	Spring, Torsion	Feder, Torsion	Ressort, Torsion	1
▲	31	80318	(000000-)	Spring, Torsion	Feder, Torsion	Ressort, Torsion	1
▲	32	87816	(000000-)	Spring, Extension	Feder, Verlängerung	Ressort, Prolongement	1
▲	33	02850	(000000-)	Nut, Hex, Lock M04-0.7	Sechskantmutter	Écrou Hexagonal	8
▲	34	65441	(000000-)	Spacer	Distanzstück	Entretoise	4
▲	35	12323	(000000-)	Screw, Pan, M04 X 0.7 X 20, Ss	Schraube, Wanne, M04 X 0.7 X 20, Edels	Vis, Carter, M04 X 0.7 X 20, Acier Ino	4
	36	83348	(000000-)	Mop, Dust, Indus- trial	Bürste, Staub	Brosse, Poussière	1

**Fig. 2 - Side Brush Lift Group, Left Hand
Seitenbürsten-Hebe-Gruppe, Links
Groupe levage de la brosse latérale, À Gauche**

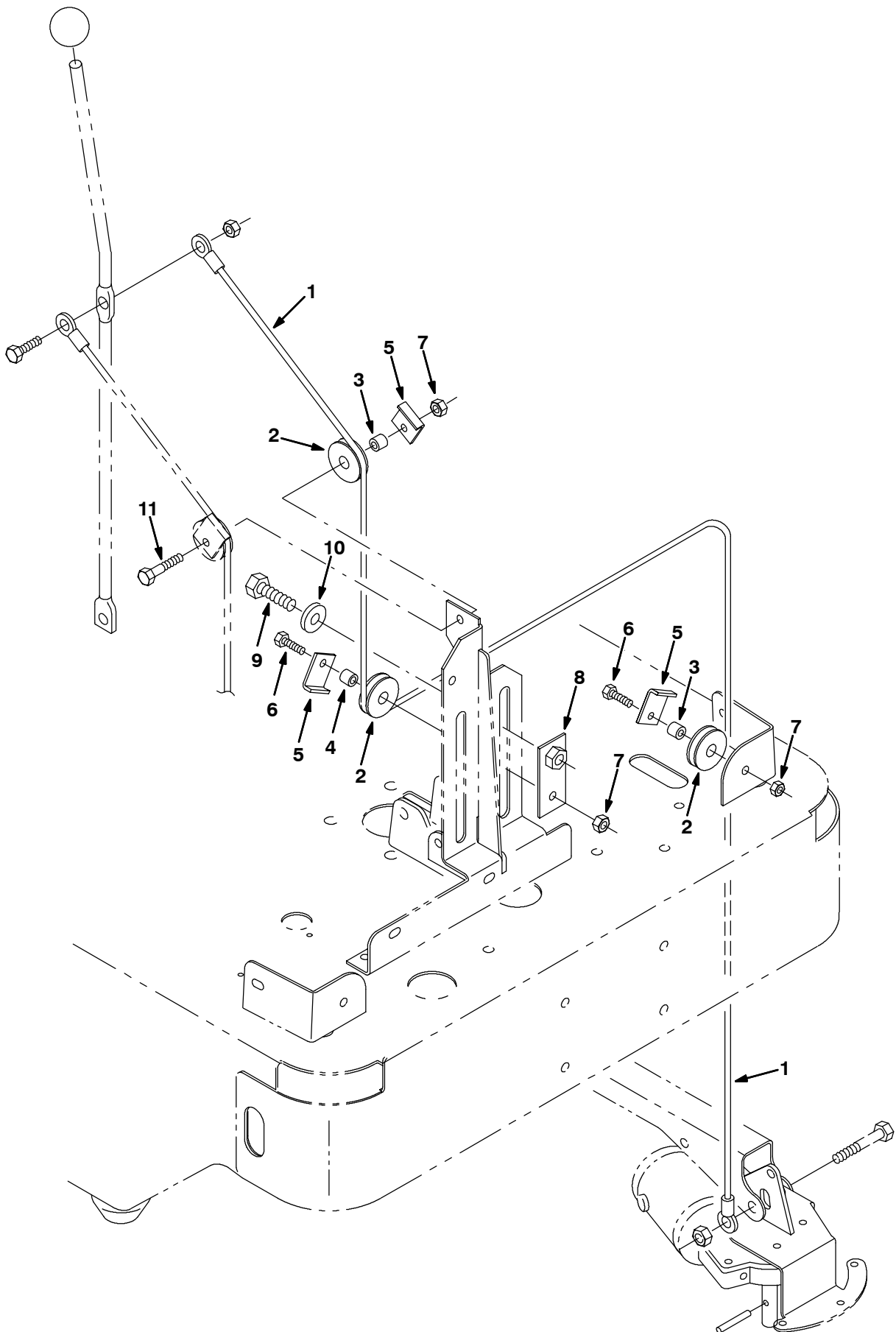


Fig. 2 - Side Brush Lift Group, Left Hand
Seitenbürsten-Hebe-Gruppe, Links
Groupe levage de la brosse latérale, À Gauche

NOTE: Side Brush Kit, Left Hand, Tennant Part Number 83223, includes Fig. 2, Fig. 3, and Fig. 4

HINWEIS: Seitenbürstensatz, Links, Tennant-Bestell-Nr. 83223, enthalten Fig. 2, Fig. 3, und Fig. 4

REMARQUE: Lot brosse latérale, À Gauche, Tennant article n° 83223, comprend Fig. 2, Fig. 3, et Fig. 4

Ref.	Tennant Part No.	Serial number/ Seriennummer/ Numéro de Serie from/ab/du-to/ bis/à	Description	Bezeichnung	Designation	Qty/ Zahl
1	81785	(000000-) Cable, Sidebrush Lift Lh	Kabel, Seil	Câble	1
2	369781	(000000-) Pulley	Riemenscheibe	Poulie	3
3	222460	(000000-) Sleeve	Buchse	Manchon	2
4	80395	(000000-) Sleeve	Buchse	Manchon	1
5	54400	(000000-) Angle	Profil	Angle	3
6	76570	(000000-) Screw, Hex, M08 -1.25 X 30, 8.8	Schraube, Sechskant	Vis, hexagonal	2
7	08709	(000000-) Nut, Hex, Lock, M08-1.25,NI	Sechskantmutter	Écrou Hexagonal	3
8	81955	(000000-) Plate, Sidebrush Lift	Platte	Plaque, Plateau	1
9	06967	(000000-) Scr Hex M12X1.75 20	Schraube, Sechskant	Vis, hexagonal	1
10	32493	(000000-) Washer, Flat, .50 Hard	Unterlegscheibe, Flach, .50 Hart	Rondelle, Plat, .50 Dur	1
11	06956	(000000-) Screw, Hex, M08 -1.25 X 45, 8.8	Schraube, Sechskant	Vis, hexagonal	1

**Fig. 3 - Side Brush Motor Group, Left Hand
Seitenbürsten-Motorgruppe, Links
Groupe moteur de la brosse latérale, À Gauche**

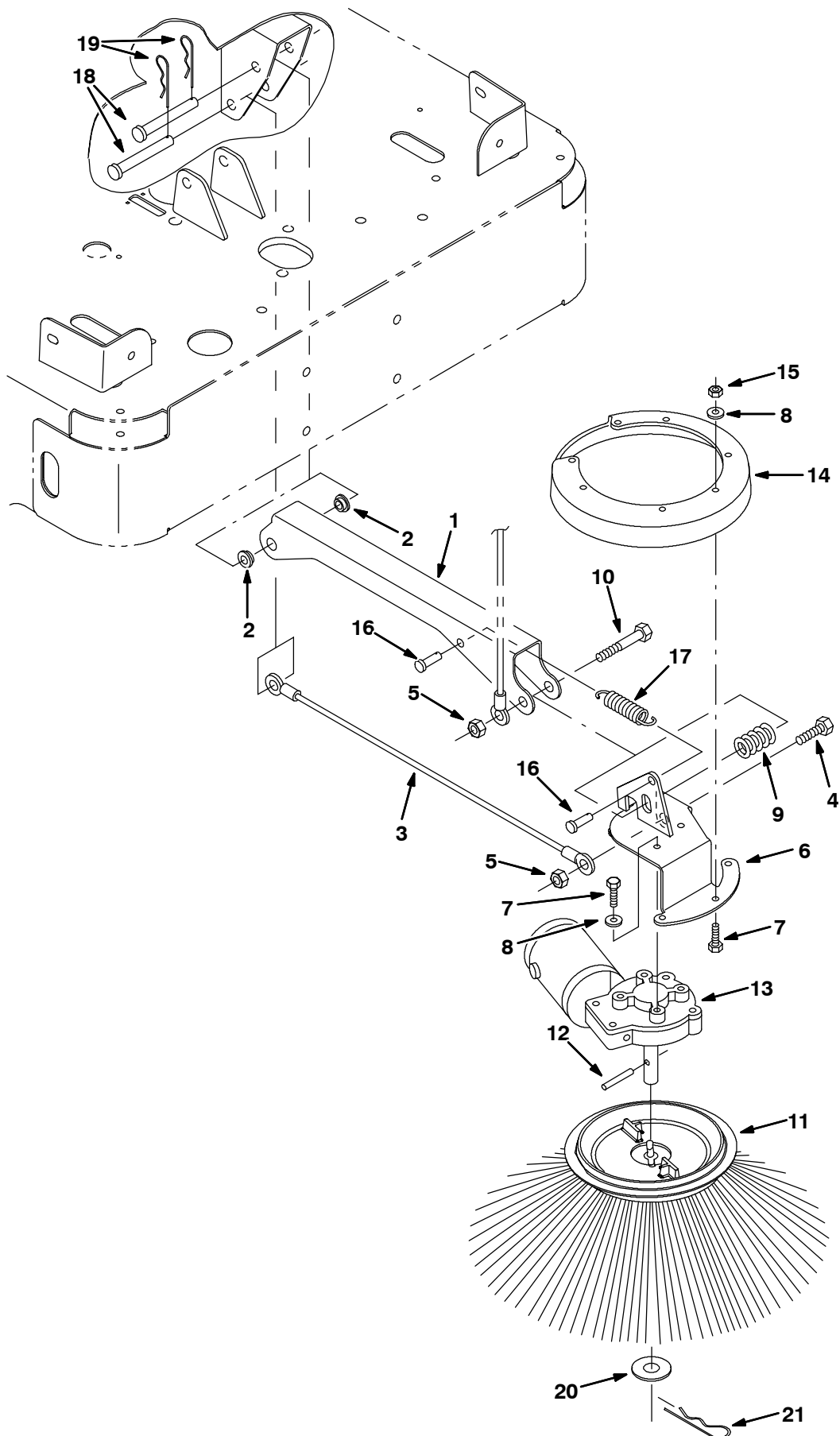


Fig. 3 - Side Brush Motor Group, Left Hand
Seitenbürsten-Motorgruppe, Links
Groupe moteur de la brosse latérale, À Gauche

NOTE: Side Brush Kit, Left Hand, Tennant Part Number 83223, includes Fig. 2, Fig. 3, and Fig. 4

HINWEIS: Seitenbürstensatz, Links, Tennant-Bestell-Nr. 83223, enthalten Fig. 2, Fig. 3, und Fig. 4

REMARQUE: Lot brosse latérale, À Gauche, Tennant article n° 83223, comprend Fig. 2, Fig. 3, et Fig. 4

Ref.	Tennant Part No.	Serial number/ Seriennummer/ Numéro de Serie from/ab/du-to/ bis/à	Description	Bezeichnung	Designation	Qty/ Zahl	
1	81783	(000000-) Channel, Mtg, Sidebrush	Kanal, Führung	Canal	1	
2	15648	(000000-) Bearing, Flange	Flanschlager	Roulement À Flasque	2	
3	81784	(000000-) Cable, Sidebrush	Kabel, Seil	Câble	1	
4	41345	(000000-) Screw, Hex, M12 -1.75 X 25, 8.8	Schraube, Sech- skant	Vis, hexagonal	1	
5	08711	(000000-) Nut, Hex, Lock, M12-1.75,NI	Sechskantmutter	Écrou Hexagonal	2	
6	81750	(000000-) Bracket Wldt, Sidebrush	Halter	Support	1	
7	15678	(000000-) Screw, Hex, M06-1.0 X 16, Ss	Schraube, Sech- skant	Vis, hexagonal	9	
8	01684	(000000-) Washer, Flat, .25 Ss	Unterlegscheibe, Flach, .25 Edelstahl	Rondelle, Plat, .25 Acier Inoxydable	9	
9	87242	(000000-) Spring,Die .50 Id 1.00 Od 1.25	Feder,Diesel .50 Innen-Durchmess er 1.00 AußEndurch	Ressort,Diesel .50 Diamètre Intérieur 1.00 Joint T	1	
10	06972	(000000-) Screw, Hex, M12 -1.75 X 60, 8.8	Schraube, Sech- skant	Vis, hexagonal	1	
11	80042	(000000-) Brush, Side	Bürste, Seite	Balai, Latéral	1	
12	11516	(000000-) Pin	Stift	Goupille	1	
▽	13	379212	(000000-) Motor, Electric, 12V	Elektromotor	Moteur électrique	1
▲	80126	81919	(000000-) Brush&Spring Assy Se (Includes 2 Brushes)	Bürste & Feder Baugruppe, Mon- tagegruppe	Brosse & Ressort Assemblage	1
▲	80127	(000000-) Cap, Brush	Kappe	Capuchon	2	
▲	369795	(000000-) Brushholder	Bürstenhalter	Porte-balai	2	
▲	369796	(000000-) Clip	Federklemme	Attache	2	
14	81822	(000000-) Guard,Sidebrush	Schutz	Protecteur	1	
15	08712	(000000-) Nut, Hex, Lock, M06-1.0, NI,Ss	Sechskantmutter	Écrou Hexagonal	5	
16	39019	(000000-) Pin, Clevis	Stift, Lastöse	Goupille, Ceillet	2	
17	15047	(000000-) Spring, Extension	Feder, Verlängerung	Ressort, Prolongement	1	
18	06279	(000000-) Pin, Clevis	Stift, Lastöse	Goupille, Ceillet	2	
19	44906	(000000-) Pin, Hair Cotter	Stift, Haar Splint	Goupille, Poil Goupille Fendue	2	
20	04400	(000000-) Washer, Flat, M16, 17 X30X3Ss	Unterlegscheibe	Rondelle Plate	1	
21	02942	(000000-) Pin, Hair Cotter	Stift, Haar Splint	Goupille, Poil Goupille Fendue	1	

**Fig. 4 - Side Brush Alternator Group, Left Hand
Seitenbürsten-Lichtmaschinen-Einheit, links
Groupe alternateur de brosse latérale, À Gauche**

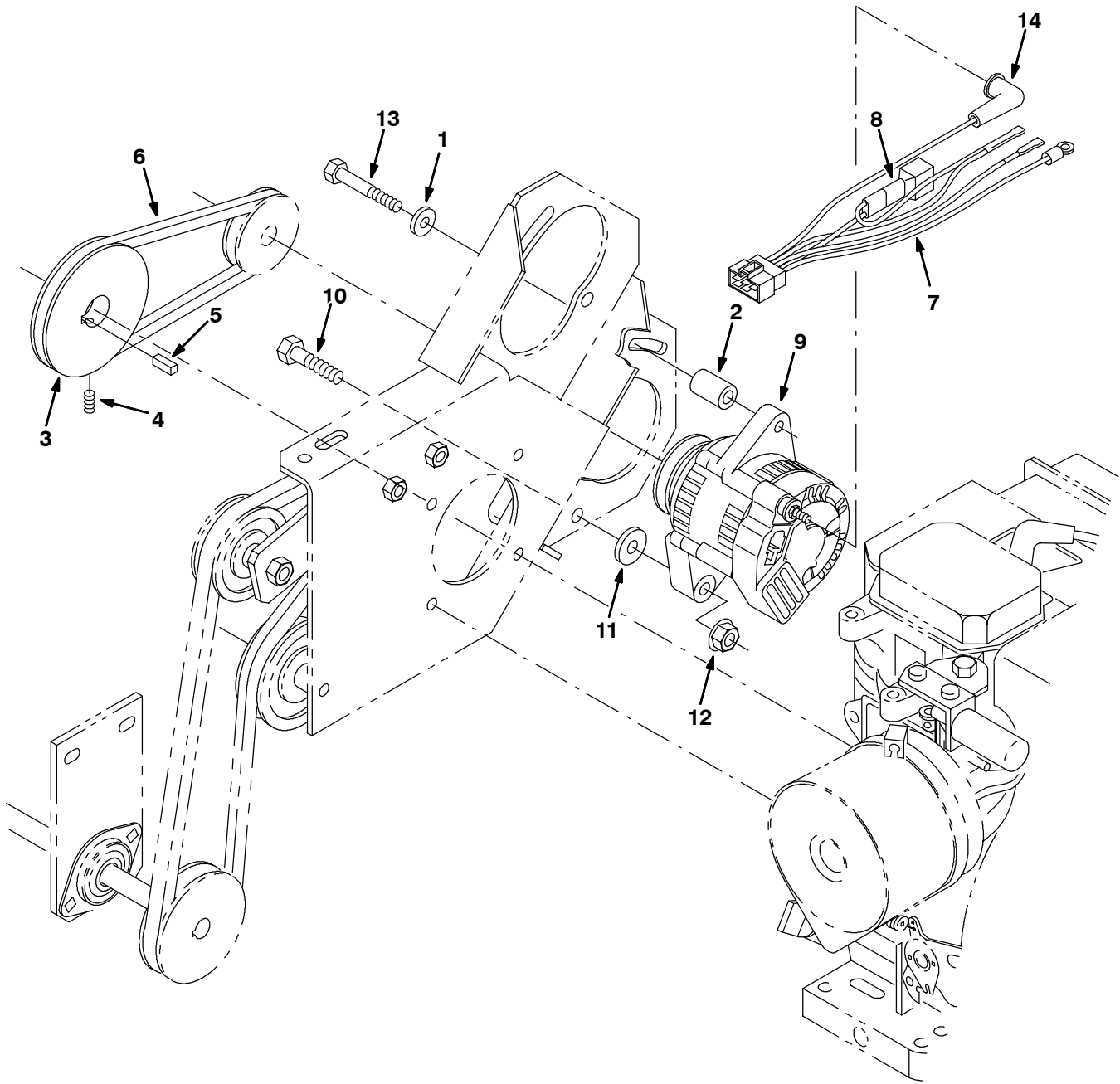


Fig. 4 - Side Brush Alternator Group, Left Hand
Seitenbürsten-Lichtmaschinen-Einheit, links
Groupe alternateur de brosse latérale, À Gauche

NOTE: Side Brush Kit, Left Hand, Tennant Part Number 83223, includes Fig. 2, Fig. 3, and Fig. 4

HINWEIS: Seitenbürstensatz, Links, Tennant-Bestell-Nr. 83223, enthalten Fig. 2, Fig. 3, und Fig. 4

REMARQUE: Lot brosse latérale, À Gauche, Tennant article n° 83223, comprend Fig. 2, Fig. 3, et Fig. 4

Ref.	Tennant Part No.	Serial number/ Seriennummer/ Numéro de Serie from/ab/du-to/ bis/à	Description	Bezeichnung	Designation	Qty/ Zahl	
1	41186	(000000-) Washer, Belleville, .31	Unterlegscheibe, Belleville, .31	Rondelle, Belleville, .31	1	
2	384459	(000000-) Tube, 0.75d 0.41b 1.2l Stl	Rohr, 0.75d. 0.41b (Bohrung) 1.2länge St	Tube, 0.75dia 0.41a 1.2de Long Acier	1	
3	384458	(000000-) Sheave, 3l 1 Groove, 4.00pd	Seilscheibe, 3länge 1 Nut, 4.12teilkreis	Poulie, 3de Long 1 Rainure, 4.12diamètre	1	
4	01750	(000000-) Screw, Set, M06 X 1.0 X 16, Soc	Schraube, Stellen, M06 X 1.0 X 16, Buc	Vis, Jeu, M06 X 1.0 X 16, Douille	2	
5	00926	(000000-) Key, Sq, 0.25 X 0.25, 00.75l	Schlüssel, Quadratisch, 0.25 X 0.25, 00.	Clé, Carré, 0.25 X 0.25, 00.75de Long	1	
6	384455	(000000-) Belt, V, 3l, 26.0l	Band, Keilriemen, 3länge, 26.0länge	Courroie, Courroie Trapézoïdale, 3de Lon	1	
▽	7	384461	(000000-) Harness, Alternator	Kabelbaum, Lichtmaschine	Faisceau De Fils, Alternateur	1
▲	8	222290	(000000-) Diode, Ele, Plug	Diode, El, Stopfen	Diode, Électrique, Bouchon	1
9	361387	(000000-) Alternator	Lichtmaschine	Alternateur	1	
10	06962	(000000-) Screw, Hex, M10 X 1.5 X 45, 8.8	Schraube, Sechskant, M10 X 1.5 X 45, 8	Vis, Hexagonal, M10 X 1.5 X 45, 8.8	1	
11	13248	(000000-) Washer, 0.40b 1.12d .12, Stl, Pl	Unterlegscheibe, 0.40b (Bohrung) 1.12d.	Rondelle, 0.40a 1.12dia .12, Acier, Pla	1	
12	07792	(000000-) Nut, Hex, Flng, M10 X 1.5	Mutter, Sechskant, , M10 X 1.5	Ecrou, Hexagonal, , M10 X 1.5	1	
13	06957	(000000-) Screw, Hex, M08 X 1.25 X 60, 8.8	Schraube, Sechskant, M08 X 1.25 X 60, 8	Vis, Hexagonal, M08 X 1.25 X 60, 8.8	1	
14	02076	(000000-) Boot, 90deg .50d .57d X .84	Kasten, 90grad .50d. .57d. X .84	Capuchon, 90degré .50dia .57dia X .84	1	

Fig. 5 - Flashing Light Kit
Blinklicht-Satz-Satz
Jeu de pièces gyrophare

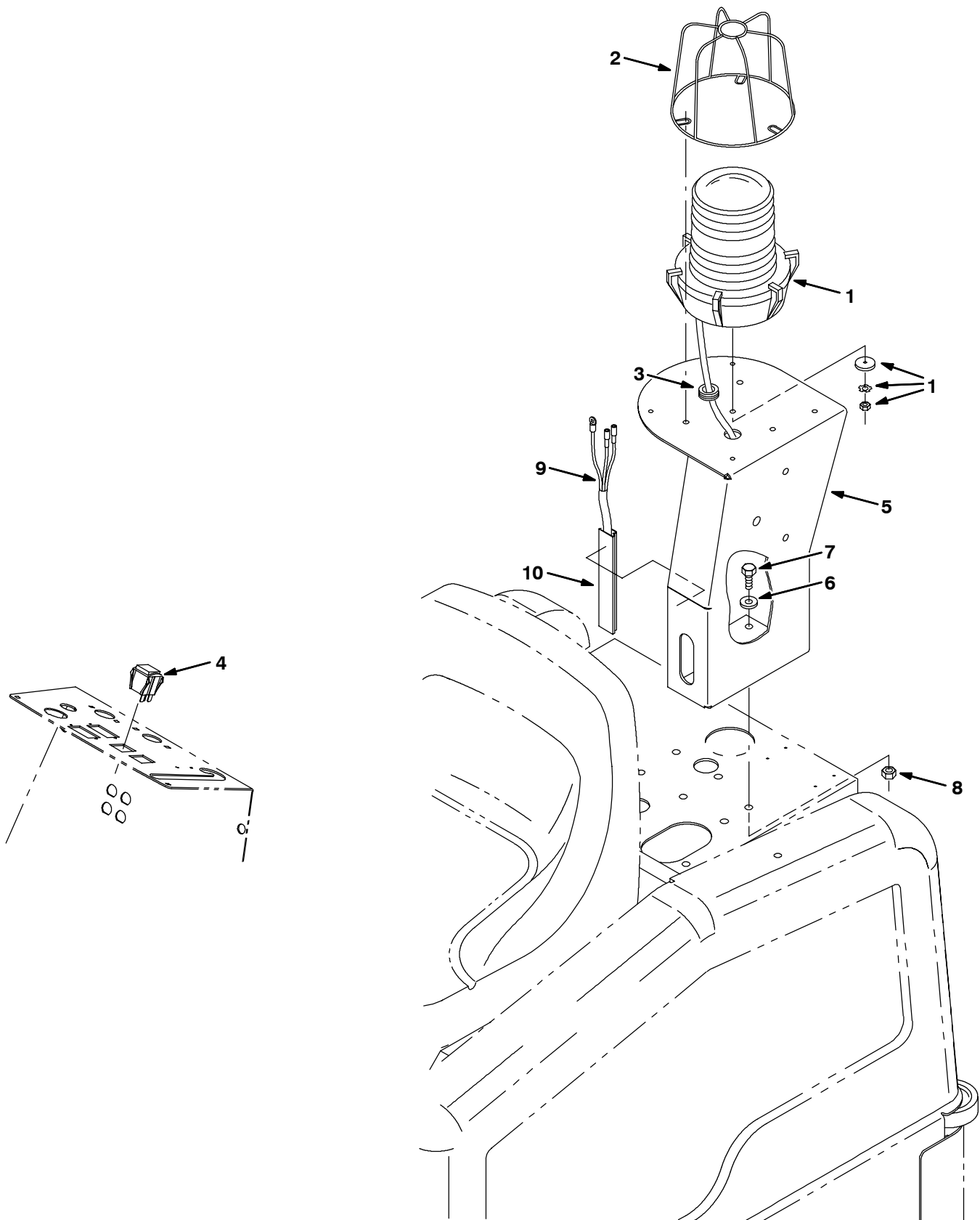


Fig. 5 - Flashing Light Kit
Blinklicht-Satz-Satz
Jeu de pièces gyrophare

	Ref.	Tennant Part No.	Serial number/ Seriennummer/ Numéro de Serie from/ab/du-to/ bis/à	Description	Bezeichnung	Designation	Qty/ Zahl
▽		991694	(000000-) Flashing Light Kit	Blinklicht, Satz, Satz	Jeu de pièces gy- rophare	1
▲	1	990576	(000000-) Light, Flsh, Amber, 12V	Blinklicht	Gyrophare	1
▲	2	990577	(000000-) Guard, Lights	Schutz, Licht	Protecteur, Phare	1
▲	3	10632-2	(000000-) Grommet, Rbr, 0.63ld, For .13Matl	Seilring, Augen- ring, Tülle	Virole	1
▲	4	360520	(000000-) Switch, Rocker, Spdt, 3Pos	Schalter, Kniehebel, Zweipoliger Ein-Ausschalter,	Interrupteur, Culbuteur, Unibipolaire Et Bidirecti	1
▲	5	83530	(000000-) Pedestal	Halter	Support	1
▲	6	39349	(000000-) Washer, Flat, .31 Sae	Unterlegscheibe, Flach, .31 Sae	Rondelle, Plat, .31 Sae	3
▲	7	16735	(000000-) Screw, Hex, M08 -1.25 X 16, 8.8	Schraube, Sech- skant	Vis, hexagonal	3
▲	8	07791	(000000-) Nut, Hex, Flange, M08-1.25	Sechskantmutter	Écrou Hexagonal	3
▲	9	81934	(000000-) Harness, Wire, Warning/Backup	Kabelstrang	Faisceau De Fils	1
▲	10	87673	(000000-) Duct, Vinyl	Kanal, Vinyl	Conduit, Vinyle	1

Fig. 6 - Backup Alarm Kit
Rückfahr-Alarm-Satz
Jeu de pièces alarme de sécurité

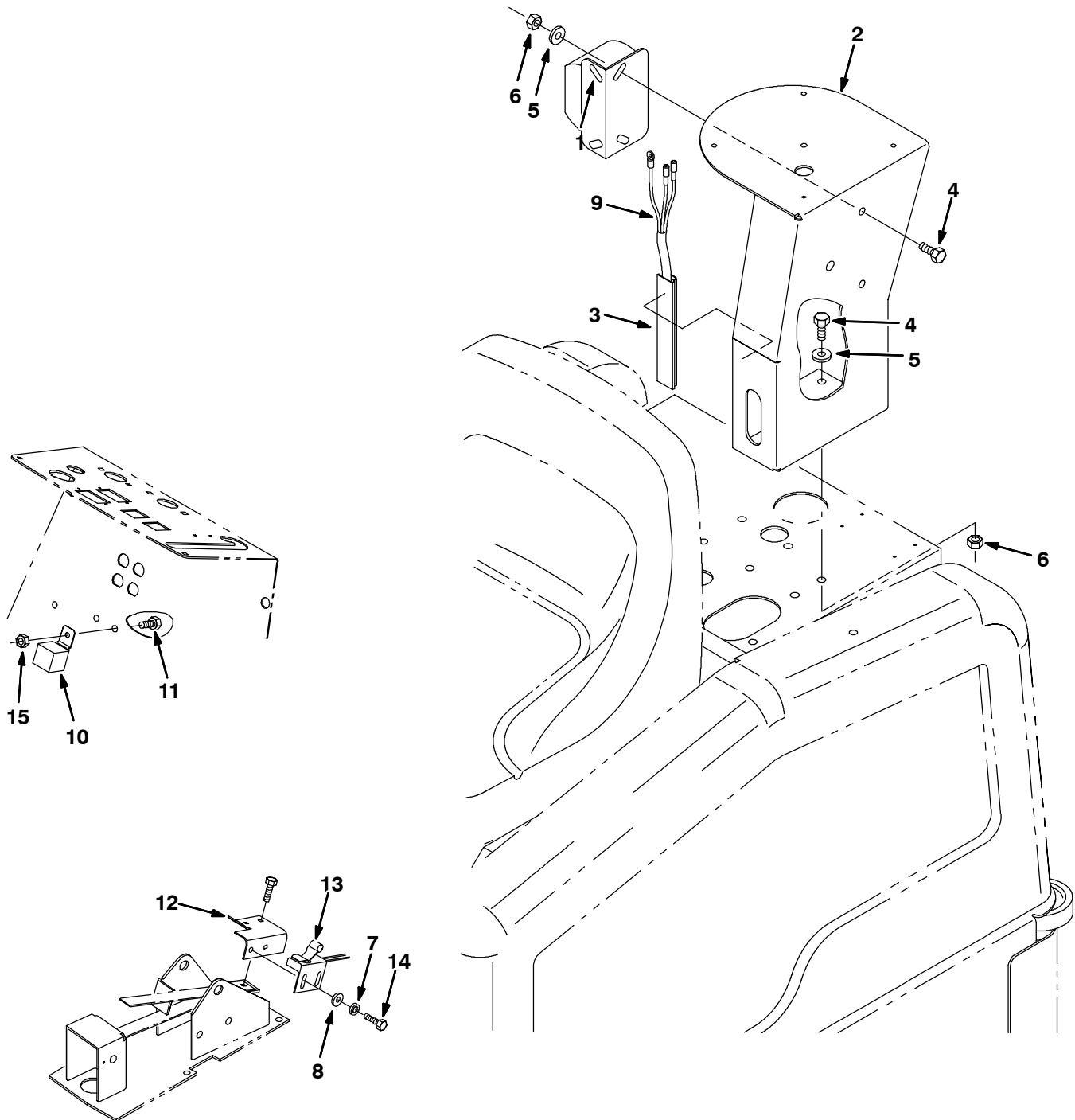
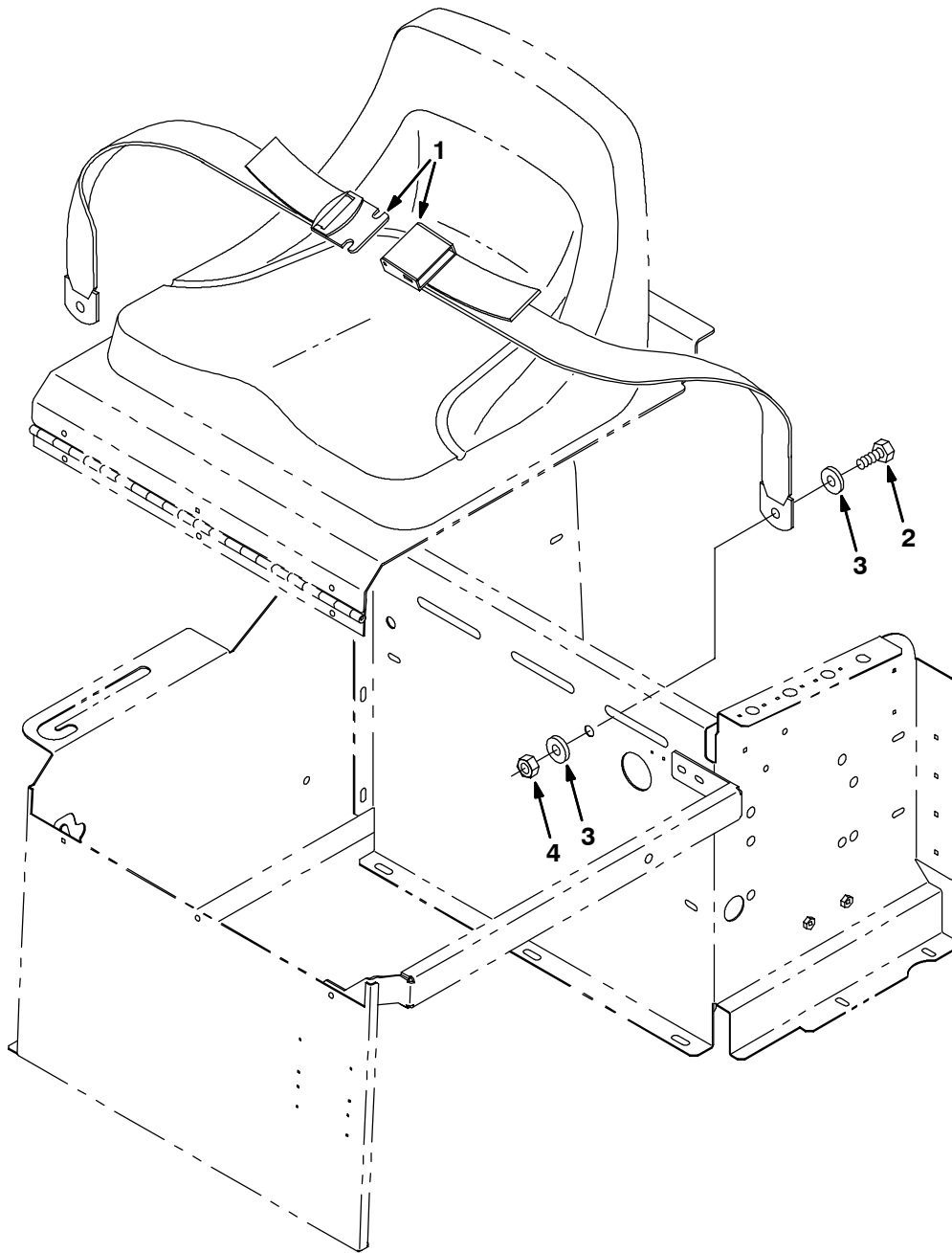


Fig. 6 - Backup Alarm Kit
Rückfahr-Alarm-Satz
Jeu de pièces alarme de sécurité

Ref.	Tennant Part No.	Serial number/ Seriennummer/ Numéro de Serie from/ab/du-to/ bis/à	Description	Bezeichnung	Designation	Qty/ Zahl
▽	83225	(000000-) Alarm Kit, Backup, 12V, 6100	Rückfahr-Alarm- Satz	Jeu de pièces alarme de sécurité	1
▲	1 83161	(000000-) Horn Assy, Back-Up Alarm, 12V	Horn, Hupe	Avertisseur	1
▲	2 384400	(000000-) Pedestal	Halter	Support	1
▲	3 72114	(000000-) Duct, Vinyl	Kanal, Vinyl	Conduit, Vinyle	1
▲	4 16735	(000000-) Screw, Hex, M08 -1.25 X 16, 8.8	Schraube, Sech- skant	Vis, hexagonal	5
▲	5 39349	(000000-) Washer, Flat, .31 Sae	Unterlegscheibe, Flach, .31 Sae	Rondelle, Plat, .31 Sae	5
▲	6 07791	(000000-) Nut, Hex, Flange, M08-1.25	Sechskantmutter	Écrou Hexagonal	5
▲	7 32980	(000000-) Washer, Lock, Int, #10	Unterlegscheibe, Schloß, Intern,#10	Rondelle, Verrou, Interne, #10	2
▲	8 19066	(000000-) Washer, Flat, #10	Unterlegscheibe, Flach, #10	Rondelle, Plat, #10	2
▲	9 81934	(000000-) Harness, Wire, Warning/Backup	Kabelstrang	Faisceau De Fils	1
▲	10 57804	(000000-) Relay, 12V 40 A, SPDT	Relais, 12keilriemen	Relais, 12courroie Trapézoïdale	1
▲	11 09145	(000000-) Screw, Pan, M06-1.0 X 16, 4.8	Schraube	Vis	1
▲	12 83265	(000000-) Bracket, Mtg, Switch	Montage-Bügel, Schalter	Bride de fixation, Interrupteur	1
▲	13 59965	(000000-) Switch, Roller	Schalter, Rolle	Interrupteur, Galet	1
▲	14 12312	(000000-) Screw, Hex, M05-0.8 X 12, 8.8	Schraube, Sech- skant	Vis, hexagonal	2
▲	15 08708	(000000-) Nut, Hex, Lock, M06-1.0, NI	Sechskantmutter	Écrou Hexagonal	1

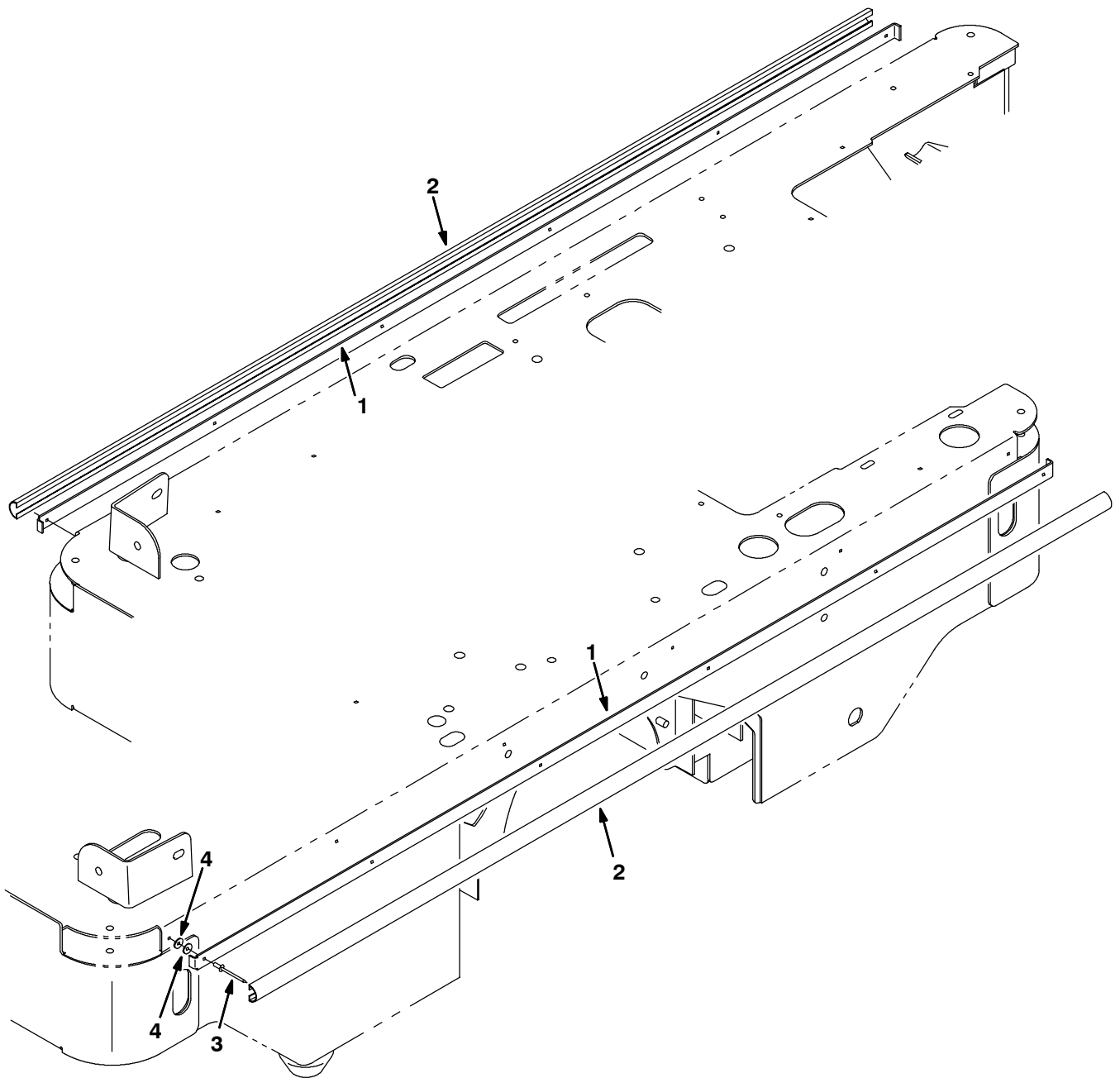
Fig. 7 - Seat Belt Kit
Sitzgurt-Satz
Jeu de pièces ceinture de sécurité



352188 - ALL

Ref.	Tennant Part No.	Serial number/ Seriennummer/ Numéro de Serie from/ab/du-to/ bis/à	Description	Bezeichnung	Designation	Qty/ Zahl
▽	83267	(000000-) Seatbelt Kit 6100	Sitzgurt-satz	Jeu de pièces Ceinture de Sécurité	1
▲	1 30533	(000000-) Belt, Seat	Band, Sicherheitsgurt	Courroie, Ceinture De Sécurité	1
▲	2 41345	(000000-) Screw, Hex, M12 -1.75 X 25, 8.8	Schraube, Sech- skant	Vis, hexagonal	2
▲	3 32486	(000000-) Washer, Flat, .50 Sae	Unterlegscheibe, Flach, .50 Sae	Rondelle, Plat, .50 Sae	4
▲	4 08711	(000000-) Nut, Hex, Lock, M12-1.75,NI	Sechskantmutter	Écrou Hexagonal	2

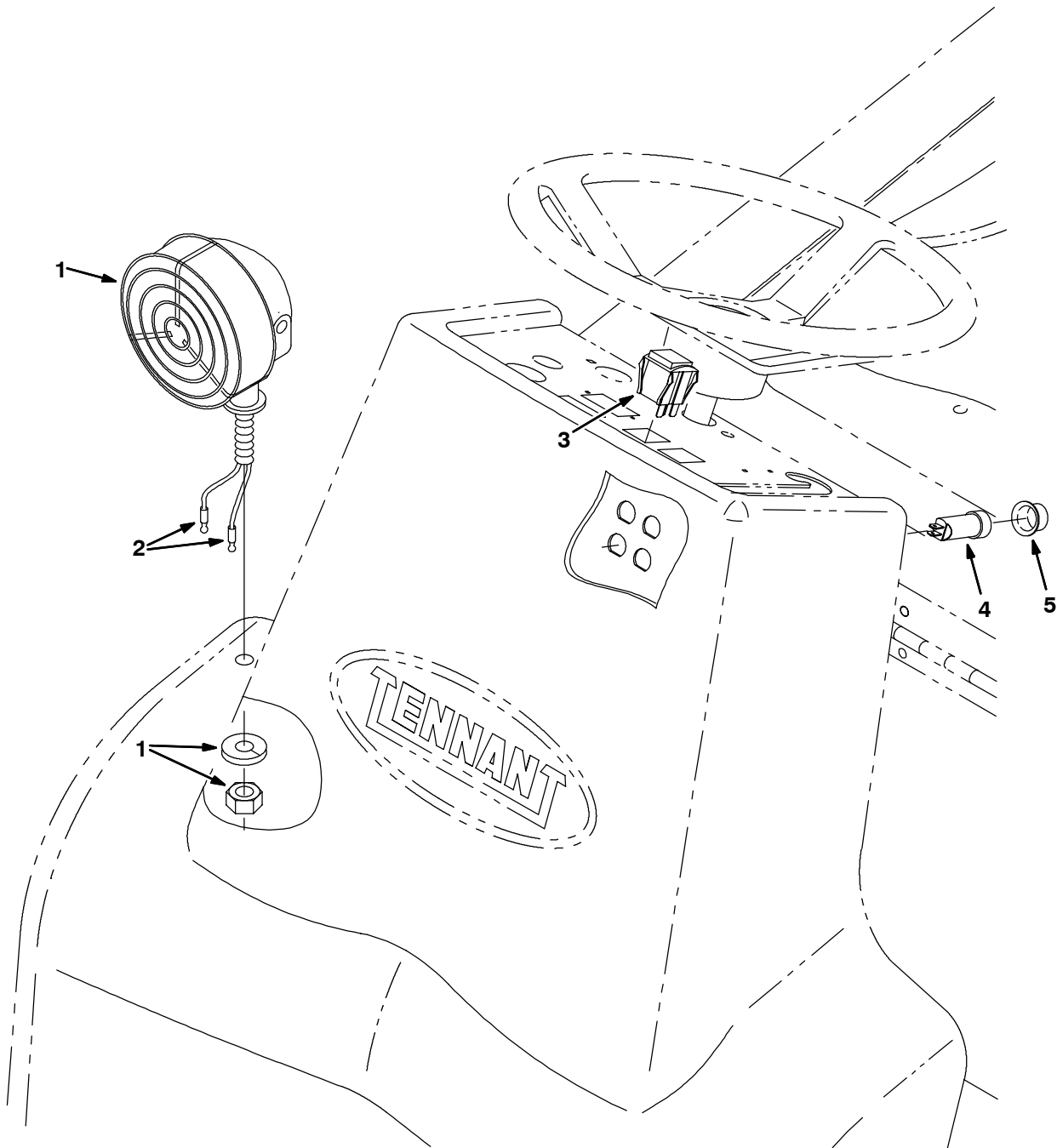
Fig. 8 - Side Molding Kit
Seitenschutz-Satz
Jeu de pièces moulure latérale



352196 - ALL

Ref.	Tennant Part No.	Serial number/ Seriennummer/ Numéro de Serie from/ab/du-to/ bis/à	Description	Bezeichnung	Designation	Qty/ Zahl
▽	83435	(000000-) Molding Kit, Side	Form Satz	Jeu de pièces, Lot Pièce Moulée	1
▲	1 83116	(000000-) Strip, Retainer, Bumper	Streifen	Bande, Ruban	2
▲	2 81997	(000000-) Strip, Bumper	Streifen	Bande, Ruban	2
▲	3 56799	(000000-) Rivet, Pop	Niete, Pop-Niete	Rivet, Rivet Pop	12
▲	4 02892	(000000-) Washer	Unterlegscheibe	Rondelle	24

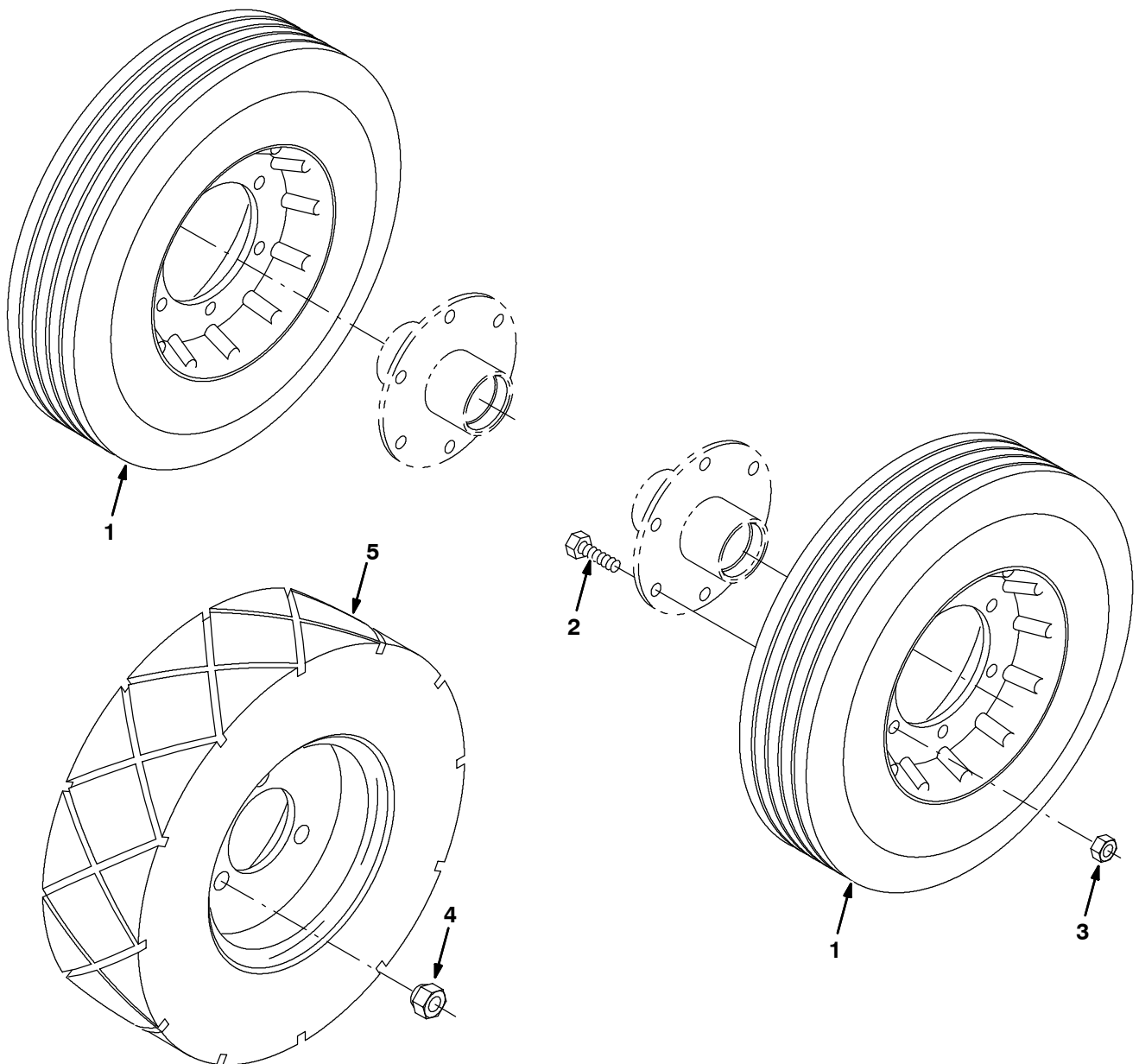
Fig. 9 - Worklight Kit — Betriebsleuchten-Satz — Jeu de pièces feu de travail



352205 - IC

Ref.	Tennant Part No.	Serial number/ Seriennummer/ Numéro de Serie from/ab/du-to/ bis/à	Description	Bezeichnung	Designation	Qty/ Zahl
▽	83201	(000000-) Worklight Kit, 12V, 6100	Licht-satz	Jeu de pièces Phare	1
▲	1 02374	(000000-) Light Assy Head/Clr 12V	Licht	Phare	1
▲	2 55272	(000000-) Plug	Stopfen	Bouchon	2
▲	3 360520	(000000-) Switch, Rocker, Spdt, 2 Pos	Schalter, Kniehebel	Interrupteur, Culbuteur	1
▲	4 57803	(000000-) Circuitbreaker, 15.0a, Resetable	Schutzschalter, 15.0a, Rückstellbar	Coupe-Circuit, 15.0a, Réinitialisable	1
▲	5 57751	(000000-) Boot, Circuitbreaker	Kasten, Schutzschalter	Capuchon, Coupe-Circuit	1

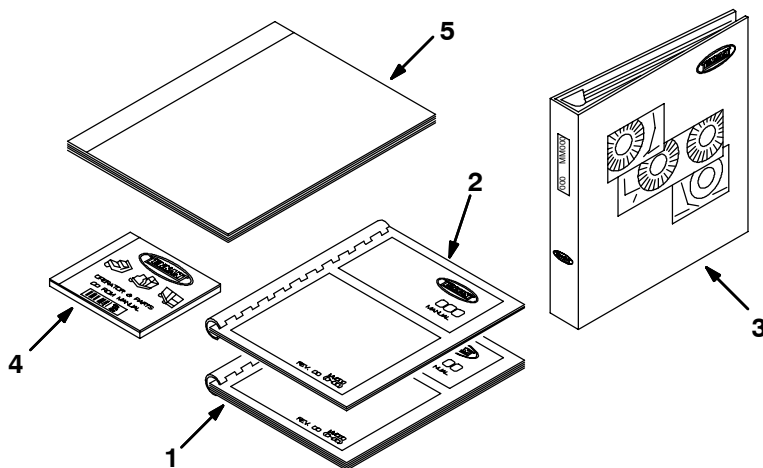
Fig. 10 - Non-Marking Tire Kit
 Nicht markierender Reifen Satz
 Jeu de pièces plein non marquant et roue



352212 - IC

Ref.	Tennant Part No.	Serial number/ Seriennummer/ Numéro de Serie from/ab/du-to/ bis/à	Description	Bezeichnung	Designation	Qty/ Zahl
▽	83433	(000000-) Kit, Tire, Non Marking	Satz, Reifen	Jeu de pièces, Lot, Pneumatique	1
▲	1 83423	(000000-) Wheel Assy, Rear, Solid Non Mk	Rad, Kpl.	Ensemble De Roue	2
▲	2 39277	(000000-) Screw, Hex, M08-1.25 X 25, 8.8	Schraube, Sechskant	Vis, hexagonal	6
▲	3 08709	(000000-) Nut, Hex, Lock, M08-1.25,NI	Sechskantmutter	Écrou Hexagonal	6
▲	4 11109	(000000-) Nut, Wheel, .44-20 X 60 Angle	Mutter	Écrou	3
▲	5 369394	(000000-) Tire, Solid, Non Mark 12X3	Reifen	Pneumatique	1

**Fig. 11 - Documentation Group
Dokumentations-Gruppe
Groupe documentation**



07501 - IC, CE

Ref.	Tenant Part No.	Serial number/ Seriennummer/ Numéro de Serie from/ab/du-to/ bis/à	Description	Bezeichnung	Designation	Qty/ Zahl
1	330336	(000000-) Manual, Parts 6100E CE	Ersatzteilbuch	Livre des Pièces	1
2	330239	(000000-) Manual-Instr EN	Bedienungsanlei- tung EN	Manuel d'utilisa- tion EN	1
2	330245	(000000-) Manual-Instr NL	Bedienungsanlei- tung NL	Manuel d'utilisa- tion NL	1
2	330242	(000000-) Manual-Instr FR	Bedienungsanlei- tung FR	Manuel d'utilisa- tion FR	1
2	330237	(000000-) Manual-Instr DE	Bedienungsanlei- tung DE	Manuel d'utilisa- tion DE	1
2	330240	(000000-) Manual-Instr ES	Bedienungsanlei- tung ES	Manuel d'utilisa- tion ES	1
2	330244	(000000-) Manual-Instr IT	Bedienungsanlei- tung IT	Manuel d'utilisa- tion IT	1
2	330238	(000000-) Manual-Instr DK	Bedienungsanlei- tung DK	Manuel d'utilisa- tion DK	1
2	330241	(000000-) Manual-Instr FI	Bedienungsanlei- tung FI	Manuel d'utilisa- tion FI	1
2	330246	(000000-) Manual-Instr NO	Bedienungsanlei- tung NO	Manuel d'utilisa- tion NO	1
2	330248	(000000-) Manual-Instr SE	Bedienungsanlei- tung SE	Manuel d'utilisa- tion SE	1
2	330247	(000000-) Manual-Instr PT	Bedienungsanlei- tung PT	Manuel d'utilisa- tion PT	1
2	330243	(000000-) Manual-Instr GR	Bedienungsanlei- tung GR	Manuel d'utilisa- tion GR	1
3	330235	(000000-) Manual, Service 6100E	Handbuch betrieb 6100E	Manuel entretien 6100E	1
4	330716	(000000-) Manual, Cd-Rom, Oprtr & Parts, All (CE)	Handbuch	Manuel	1
5	371585	(000000-) Manual, Eng Ser- vice [Robin EH340]	Handbuch	Manuel	1

EN = English, DE = Deutsch, FR = Français, NL = Nederlands, ES = Español, IT = Italiano, SE = Svenska,
DK = Dansk, NO = Norsk, FI = Suomi, PT = Português

SECTION
ABSCHNITT
CHAPITRE **4**

CONTENTS

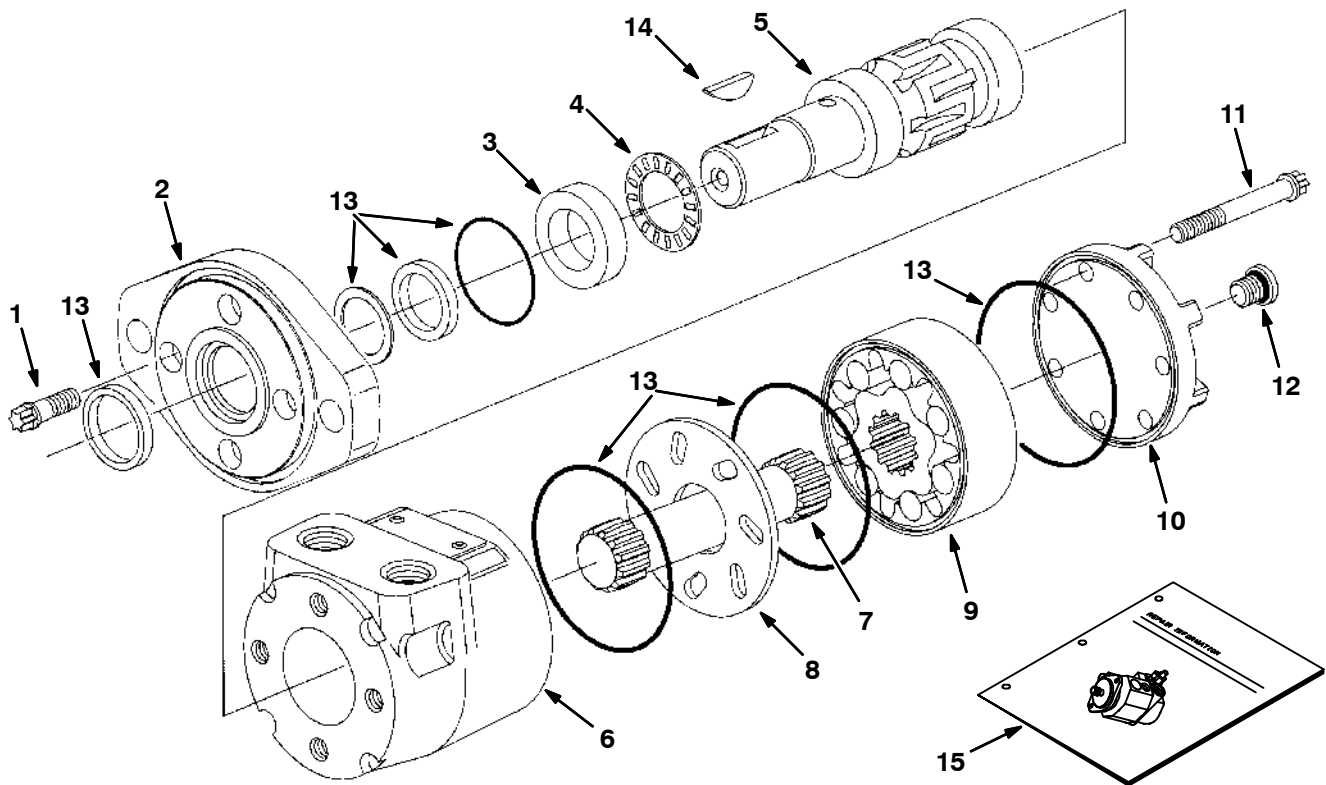
INHALTSVERZEICHNIS
TABLE DES MATIERES

PAGE/
SEITE

Fig. 1 - Hydraulic Motor Breakdown, 83448	
Hydraulik-Motor-Komponente, 83448	
Composantes moteur hydraulique, 83448	4-2
Fig. 2 - Hydraulic Control Valve Breakdown, 383806	
Hydraulik-Steuerventil-Komponente, 383806	
Composantes soupape de commande hydraulique, 383806	4-3
Fig. 3 - Hydraulic Pump Breakdown, 83449	
Hydraulik-Pumpen-Komponente, 83449	
Composantes de pompe hydraulique, 83449	4-4

BREAKDOWN - KOMPONENTEN - COMPOSANTES

Fig. 1 - Hydraulic Motor Breakdown, 83448
 Hydraulik-Motor-Komponente, 83448
 Composantes moteur hydraulique, 83448

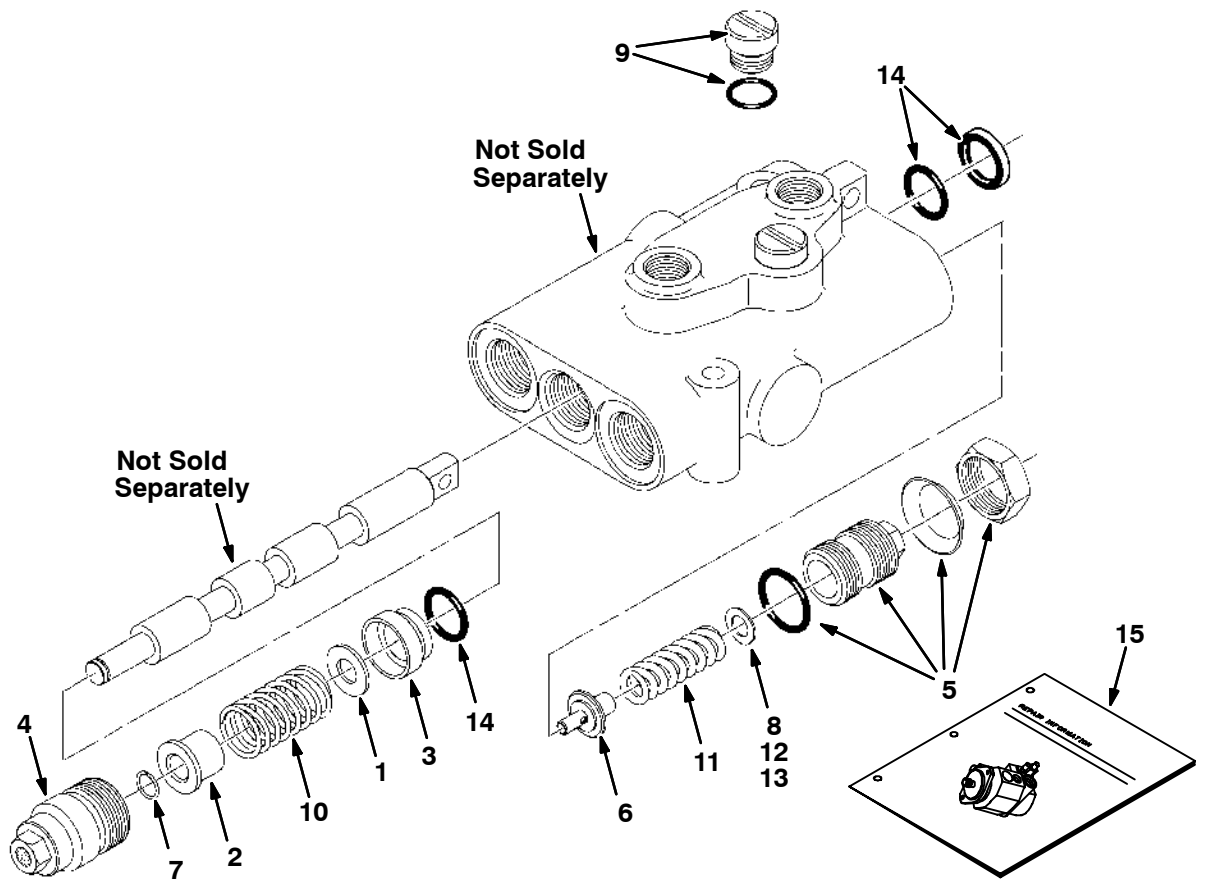


352666 - IC

Ref.	Tennant Part No.	Serial number/ Seriennummer/ Numéro de Serie from/ab/du-to/ bis/à	Description	Bezeichnung	Designation	Qty/ Zahl	
▽	83448	(000000-) Motor, Hyd Gear	Hydraulikmotor	Moteur Hydraulique	1	
▲	1	37555	(000000-) Screw	Schraube	Vis	4
▲	2	763504	(000000-) Flange, Mounting 2-Bolt	Montageflansch	Bride De Montage	1
▲	3	16695	(000000-) Race Thrust	Lauftring Druck	Chemin De Roulement, Cuvette, Butée, Poussée	1
▲	4	45628	(000000-) Bearing, Thrust	Drucklager	Butée (Roulement)	1
▲	5	31357	(000000-) Shaft, Output	Welle	Arbre, Axe	1
▲	6	22655	(000000-) Housing	Gehäuse	Boitier, Carter	1
▲	7	34176	(000000-) Drive	Antrieb	Entraînement	1
▲	8	22658	(000000-) Spacer Plate	Abstandstück	Entretoise	1
▲	9	22659	(000000-) Geroler S/A	Gerotor	Gerotor	1
▲	10	22660	(000000-) End Cap	Ende Kappe	Terminal Capuchon	1
▲	11	74174	(000000-) Cap, Screw	Kappe, Schraube	Capuchon, Vis	7
▲	12	74098	(000000-) Plug	Stopfen	Bouchon	1
▲	13	22662	(000000-) Seal Kit, Motor	Dichsatz, Motor	Kit de Joint d'étanchéité, Moteur	1
▲	14	00500-15	(000000-) Key, Woodruff	Keil	Clavette	1
▲	15	22661	(000000-) Repair Information, Mtr	Reparatur info.	Informtn réparation	1

COMPOSANTES - KOMPONENTEN - BREAKDOWN

Fig. 2 - Hydraulic Control Valve Breakdown, 383806
 Hydraulik-Steuerventil-Komponente, 383806
 Composantes soupape de commande hydraulique, 383806

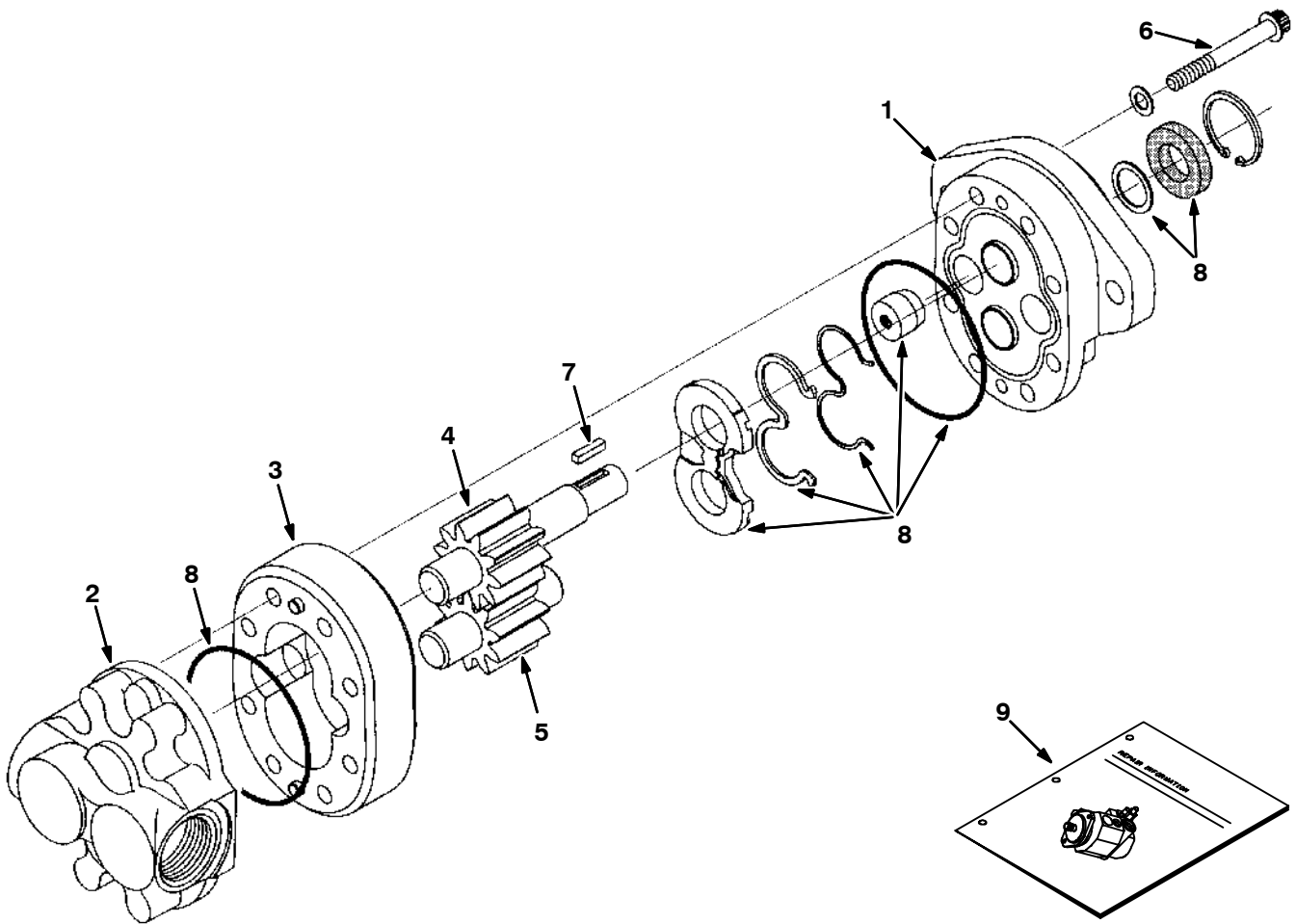


352662 - IC, 6100

Ref.	Tennant Part No.	Serial number/ Seriennummer/ Numéro de Serie from/ab/du-to/ bis/à	Description	Bezeichnung	Designation	Qty/ Zahl
▽	383806	(000000-) Valve, Hyd Cntrl Man	Hydraulik Steuer-ventil	Soupape De Commande hydraulique	1
▲	1 79794	(000000-) Washer	Scheibe	Rondelle	1
▲	2 79785	(000000-) Spacer	Abstandstück	Entretoise	1
▲	3 79788	(000000-) Bushing	Büchse	Bague	1
▲	4 79789	(000000-) Cap	Kappe	Capuchon	1
▲	5 79790	(000000-) Plug Assembly	Stopfen Bau- gruppe, Montage- gruppe	Bouchon Assem- blage	1
▲	6 22656	(000000-) Poppet	Hilfsven- tilplättchen	Obturateur	1
▲	7 79792	(000000-) Retainer, Ring	Haltering	Anneau D'arrêt	1
▲	8 79793	(000000-) Shim .035 Thk	Ausgleichscheibe	Cale De Reglage	-
▲	9 79795	(000000-) Plug & O-Ring	Stopfen & O-ring	Bouchon & Joint Torique	1
▲	10 79796	(000000-) Spring	Feder	Ressort	1
▲	11 79797	(000000-) Spring	Feder	Ressort	1
▲	12 79798	(000000-) Shim .015 Thk	Ausgleichscheibe	Cale De Reglage	-
▲	13 79799	(000000-) Shim .010 Thk	Ausgleichscheibe	Cale De Reglage	-
▲	14 79812	(000000-) Seal Kit, Vlv	Dichtsatz	Kit de Joint d'e- tancheite	1
▲	15 79820	(000000-) Repair Information	Reparatur info.	Informtn répara- tion	1

BREAKDOWN - KOMPONENTEN - COMPOSANTES

Fig. 3 - Hydraulic Pump Breakdown, 83449
 Hydraulik-Pumpen-Komponente, 83449
 Composantes de pompe hydraulique, 83449



352664 - IC

Ref.	Tennant Part No.	Serial number/ Seriennummer/ Numéro de Serie from/ab/du-to/ bis/à	Description	Bezeichnung	Designation	Qty/ Zahl	
▽	83449	(000000-) Pump, Hyd Gear	Pumpe, Zahnrad	Pompe, Pignon Engrenage	1	
▲	1	373201	(000000-) Frontplate Assy	Vorderplatte	Plaque Avant	1
▲	2	373202	(000000-) Backplate Assy	Gegenplatte	Plaque D'appui	1
▲	3	373256	(000000-) Body S/A	Platte	Plaque, Plateau	1
▲	4	373323	(000000-) Drive Gear S/A	Antriebsräder	Pignons De Com- mande	1
▲	5	373258	(000000-) Idler Gear S/A	Zwischenrad, Lau- frad	Pignon Fou	1
▲	6	373301	(000000-) Screw, Cap	Kappe, Schraube	Capuchon, Vis	8
▲	7	373302	(000000-) Key	Keil	Clavette	1
▲	8	373208	(000000-) Seal Kit, Pump	Dichtsatz, Pumpe	Kit de Joint d'e- tancheite, Pompe	1
▲	9	373207	(000000-) Repair Informa- tion,Pmp	Reparatur info.	Informtn répara- tion	1

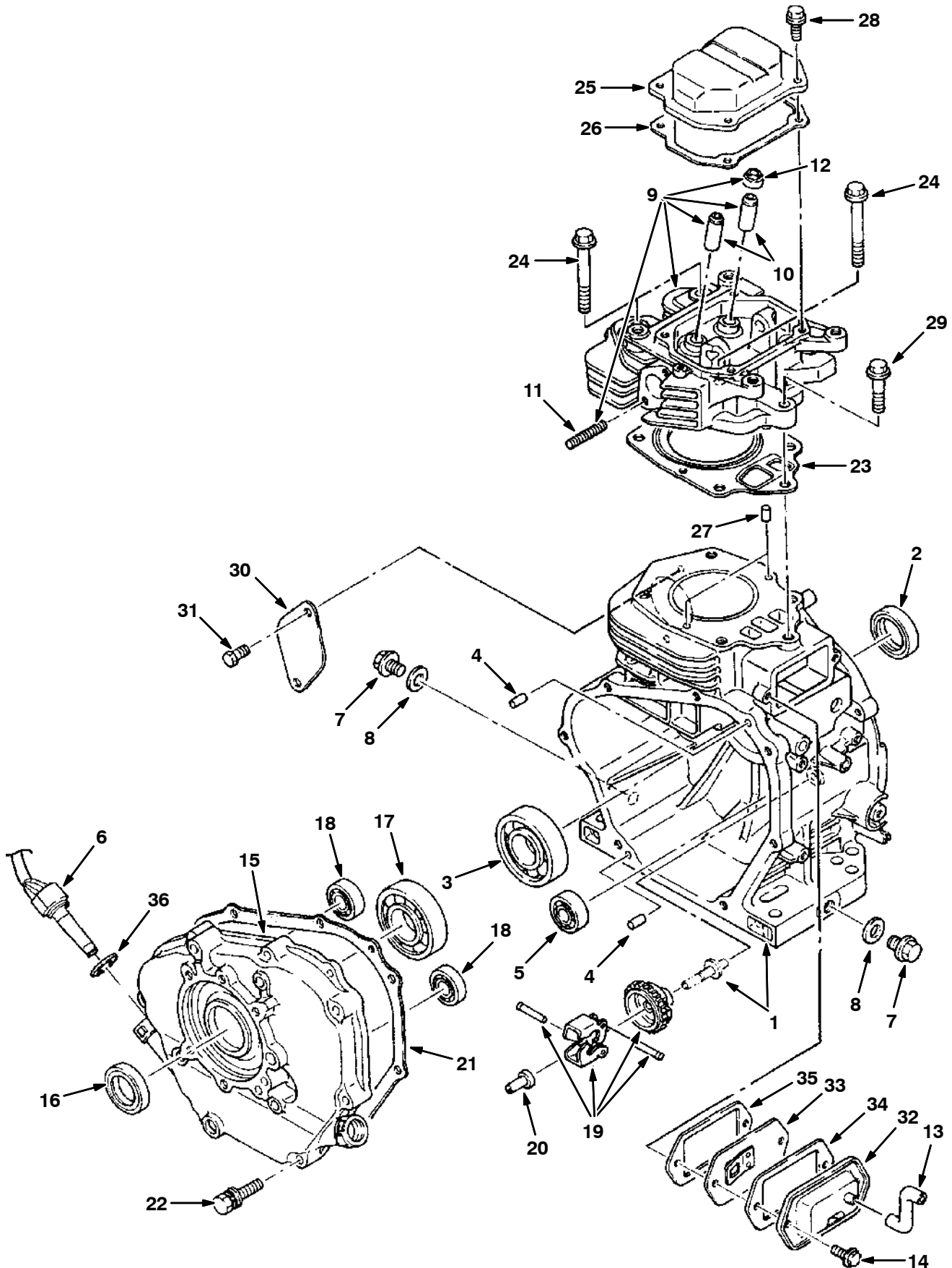
CONTENTS

**INHALTSVERZEICHNIS
TABLE DES MATIERES**

**PAGE/
SEITE**

Fig. 1 - Crankcase Group, Gasoline Kurbelwellen-Gruppe, Benzin Groupe carter de vilebrequin, essence	5-2
Fig. 2 - Crankcase Group, LPG Kurbelwellen-Gruppe LPG Groupe carter de vilebrequin, GPL	5-4
Fig. 3 - Crankshaft and Piston Group Kurbelwellen-/Kolben-Gruppe Groupe vilebrequin et pistons	5-6
Fig. 4 - Intake and Exhaust Group Einlaß- und Auslaßeinheit Groupe admission et échappement	5-8
Fig. 5 - Air Cleaner Group, Gas Luft-Reinigungs-Gruppe, Benzin Groupe épurateur d'air, essence	5-10
Fig. 6 - Air Cleaner Group, LPG Luft-Reinigungs-Gruppe, LPG Groupe épurateur d'air, GPL	5-11
Fig. 7 - Housing Group Gehäuse-Gruppe Groupe cadre	5-12
Fig. 8 - Governor and Carburetor Group Fliehkraftregler- und Vergaser-Gruppe Groupe carburateur et régulateur	5-14
Fig. 9 - Fuel Tank Group, Gasoline Benzintank-Gruppe Groupe réservoir de carburant, essence	5-16
Fig. 10 - Ignition Group, Gasoline Zündungsgruppe, Benzin Groupe allumage, essence	5-18
Fig. 11 - Ignition Group, LPG Zündungsgruppe, LPG Groupe allumage, GPL	5-20
Fig. 12 - Flywheel Group, LPG Schwungrad-Gruppe, LPG Groupe volant-moteur, GPL	5-22
Fig. 13 - Starter Breakdown, 385966 Anlasser-Gruppe, 385966 Groupe démarreur, 385966	5-24
Fig. 14 - Regulator and Solenoid Group Regler- und Elektromagnet-Grupp Groupe régulateur et solénoïde	5-26

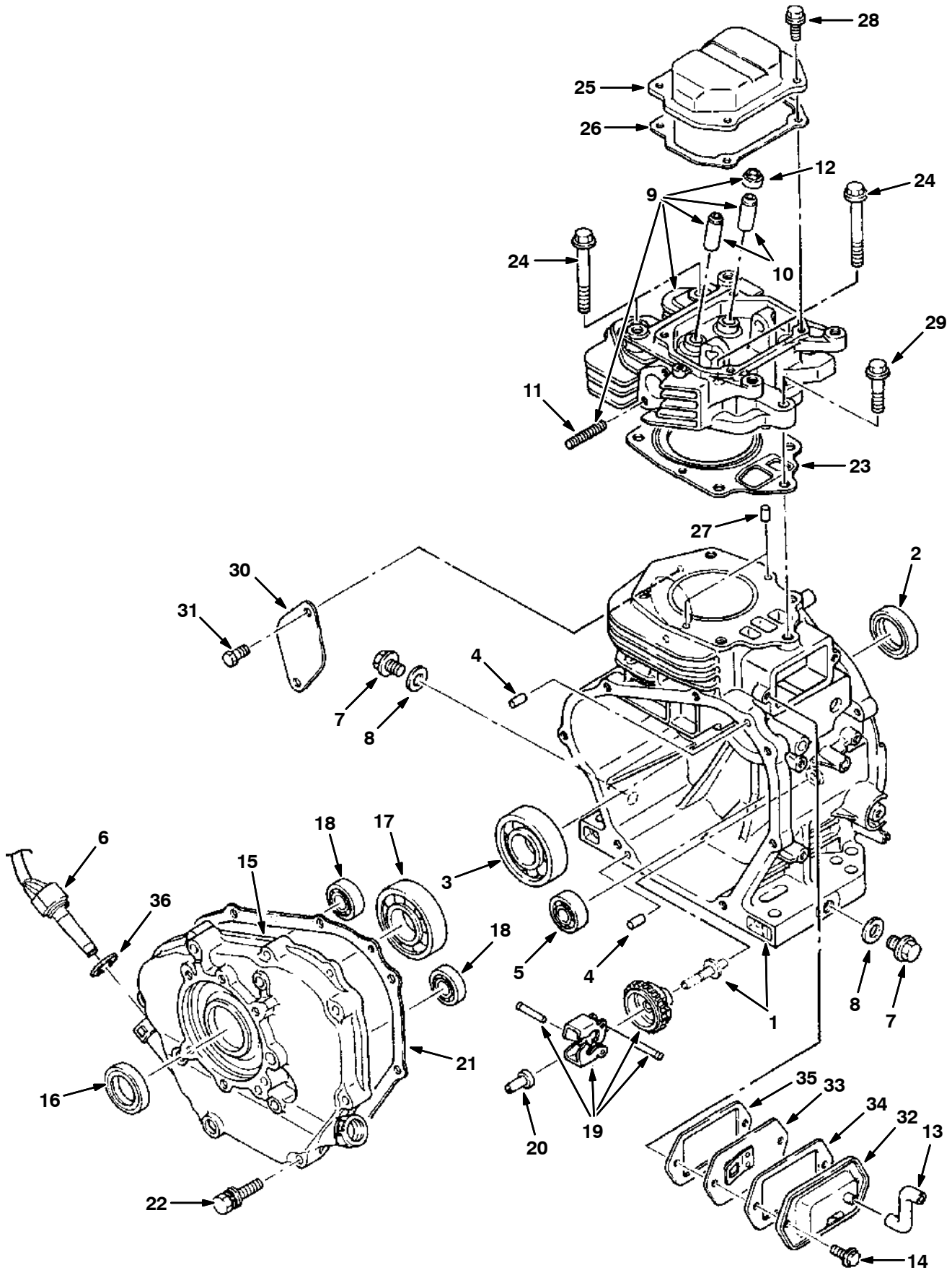
Fig. 1 - Crankcase Group, Gasoline
Kurbelwellen-Gruppe, Benzin
Groupe carter de vilebrequin, essence



**Fig. 1 - Crankcase Group, Gasoline
Kurbelwellen-Gruppe, Benzin
Groupe carter de vilebrequin, essence**

	Ref.	Tennant Part No.	Description	Qty.
▽	1	370946	Crankcase (Gas)	1
▲	2	370932	Oil Seal	1
▲	3	370934	Ball Bearing	1
▲	4	369507	Dowel Pin	2
▲	5	370933	Ball Bearing	1
	6	385958	Sensor,Lev,Oil (Gas)	1
	7	369508	Plug	2
	8	369505	Gasket	2
▽	9	370947	Cylinder Head (Gas)	1
▲	10	370939	Valve Guide (Gas)	2
▲	11	370928	Stud	2
▲	12	370937	Oil Seal	1
	13	370949	Rubber Pipe	1
	14	369582	Flange Bolt	2
▽	15	370938	Main Bearing Cover	1
▲	16	370932	Oil Seal	1
▲	17	370934	Ball Bearing	1
▲	18	370933	Ball Bearing	2
	19	370945	Governor Gear	1
	20	369513	Governor Sleeve	1
	21	370942	Gasket (Brg Cover)	1
	22	370925	Bolt & Washer Assy	7
	23	370948	Gasket (Head)	1
	24	370930	Flange Bolt	4
	25	370943	Rocker Cover	1
	26	370944	Gasket (Rocker Cover)	1
	27	369507	Dowel Pin	2
	28	369502	Flange Bolt	4
	29	370929	Flange Bolt	1
	30	370935	Blind Cover	1
	31	370926	Bolt	2
	32	370940	Breather Cover	1
	33	370941	Breather Plate	1
	34	370950	Gasket (Breathercover)	1
	35	370951	Gasket (Breatherplate)	1
	36	370931	Gasket	1
		370952	Gasket Set	1

Fig. 2 - Crankcase Group, LPG
Kurbelwellen-Gruppe LPG
Groupe carter de vilebrequin, GPL



**Fig. 2 - Crankcase Group, LPG
Kurbelwellen-Gruppe, LPG
Groupe carter de vilebrequin, GPL**

	Ref.	Tennant Part No.	Description	Qty.
▽	1	385967	Crankcase (Lpg)	1
▲	2	370932	Oil Seal	1
▲	3	370934	Ball Bearing	1
▲	4	369507	Dowel Pin	2
▲	5	370933	Ball Bearing	1
	6	370813	Sensor,Lev,Oil (Lpg)	1
	7	369508	Plug	2
	8	369505	Gasket	2
▽	9	385968	Cylinder Head (Lpg)	1
▲	10	385969	Valve Guide (Lpg)	2
▲	11	370928	Stud	2
▲	12	370937	Oil Seal	1
	13	370949	Rubber Pipe	1
	14	369582	Flange Bolt	2
▽	15	370938	Main Bearing Cover	1
▲	16	370932	Oil Seal	1
▲	17	370934	Ball Bearing	1
▲	18	370933	Ball Bearing	2
	19	370945	Governor Gear	1
	20	369513	Governor Sleeve	1
	21	370942	Gasket (Brg Cover)	1
	22	370925	Bolt & Washer Assy	7
	23	370948	Gasket (Head)	1
	24	370930	Flange Bolt	4
	25	370943	Rocker Cover	1
	26	370944	Gasket (Rocker Cover)	1
	27	369507	Dowel Pin	2
	28	369502	Flange Bolt	4
	29	370929	Flange Bolt	1
	30	370935	Blind Cover	1
	31	370926	Bolt	2
	32	370940	Breather Cover	1
	33	370941	Breather Plate	1
	34	370950	Gasket (Breathercover)	1
	35	370951	Gasket (Breatherplate)	1
	36	370931	Gasket	1
		370952	Gasket Set	1

Fig. 3 - Crankshaft and Piston Group
Kurbelwellen-/Kolben-Gruppe
Groupe vilebrequin et pistons

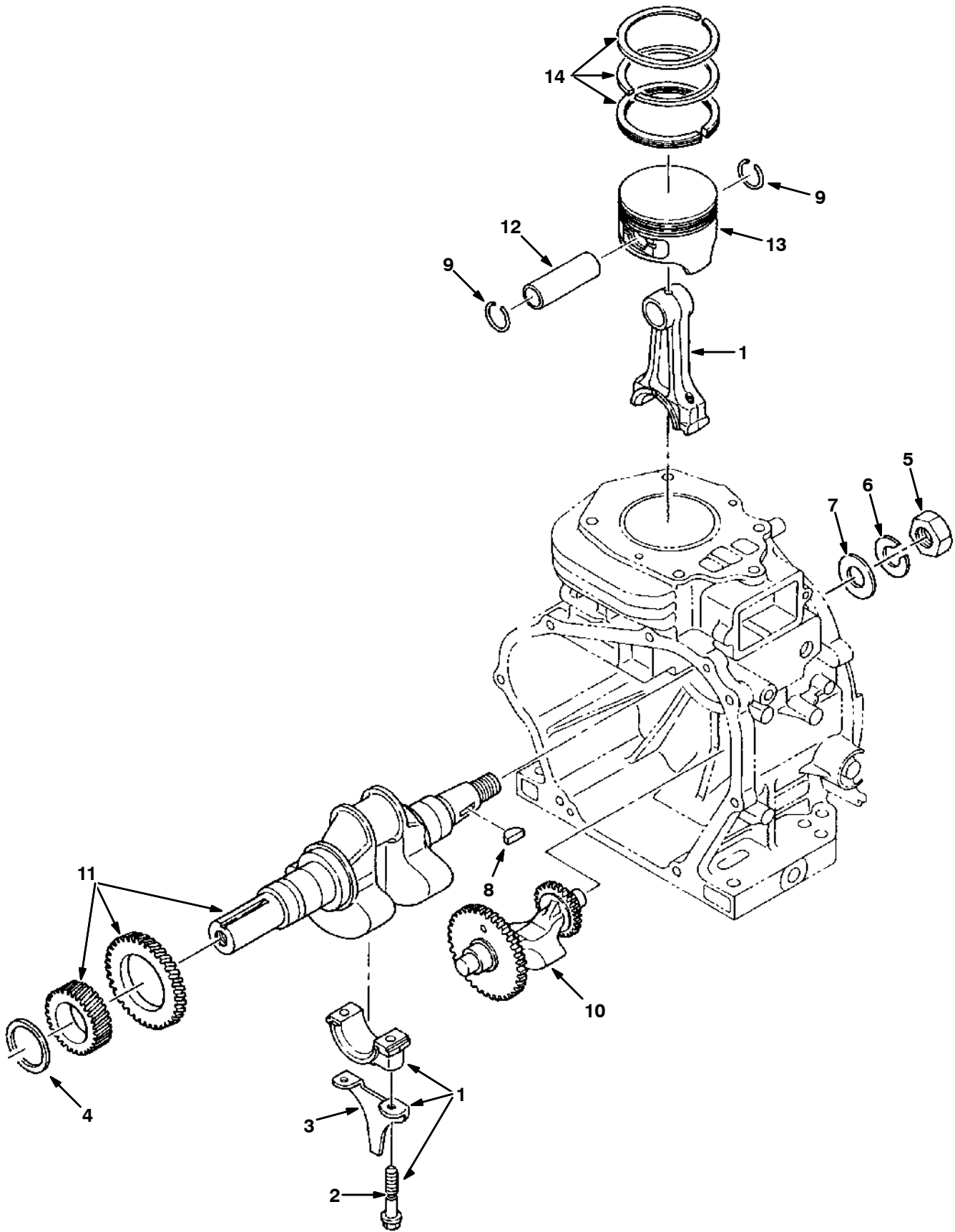
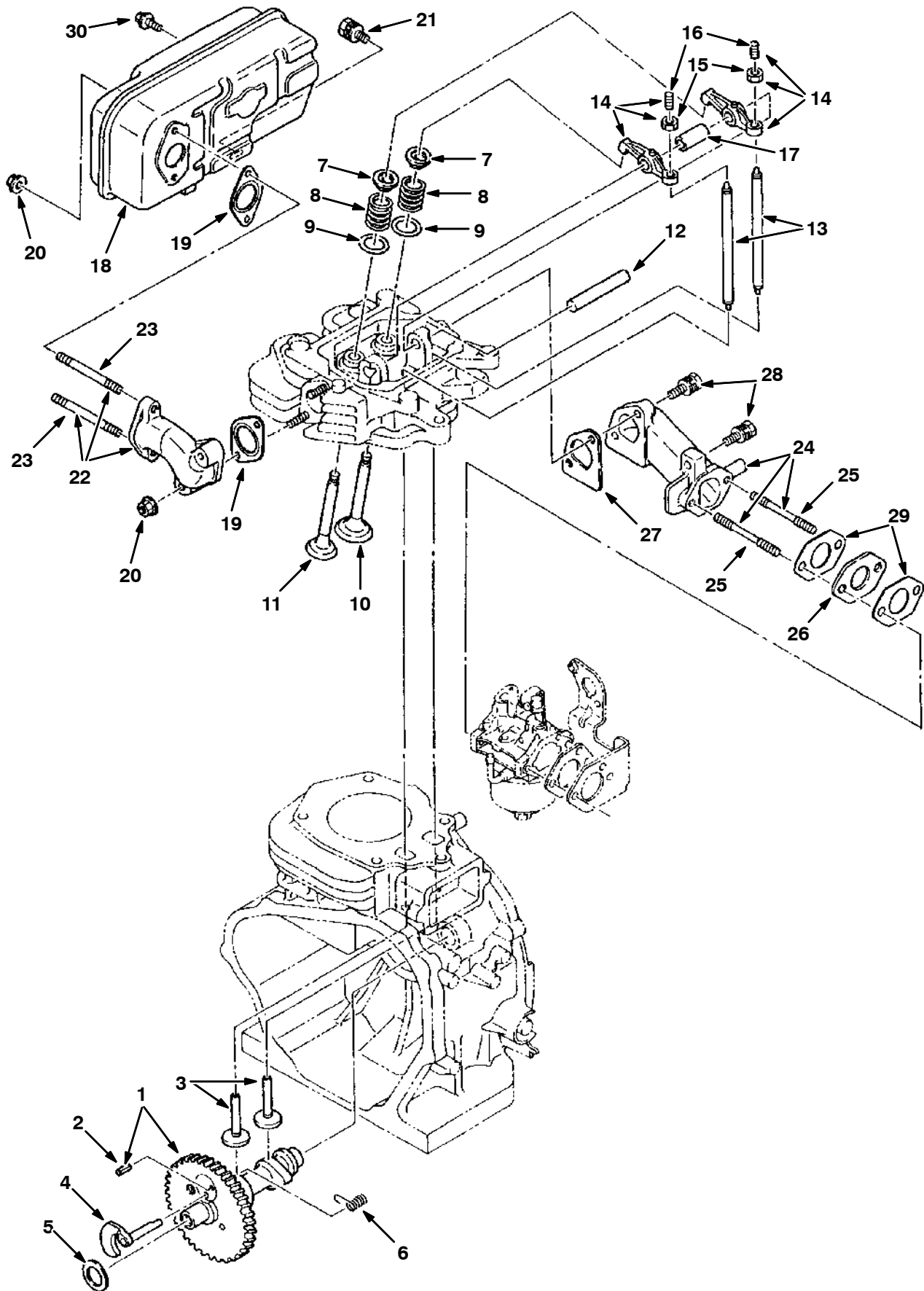


Fig. 3 - Crankshaft and Piston Group
Kurbelwellen-/Kolben-Gruppe
Groupe vilebrequin et pistons

	Ref.	Tennant Part No.	Description	Qty.
▽	1	370962	Connecting Rod Assy	1
▲	2	370963	Connecting Rod Bolt	2
▲	3	370964	Oil Scraper	1
	4	370957	Spacer, 0.6	1
	4	370958	Spacer, 0.8	1
	4	370959	Spacer, 1.0	1
	5	370953	Nut	1
	6	370955	Spring Washer	1
	7	370954	Washer	1
	8	370956	Woodruff Key	1
	9	370960	Clip	2
	10	370967	Balancer Shaft 2	1
	11	370961	Crankshaft	1
	12	370965	Piston Pin	1
	13	370968	Piston, Std	1
	13	370969	Piston, +.25mm	1
	13	370970	Piston, +.50mm	1
	14	370971	Piston Ring Set, Std	1
	14	370972	Piston Ring Set, +.25mm	1
	14	370973	Piston Ring Set, +.50mm	1

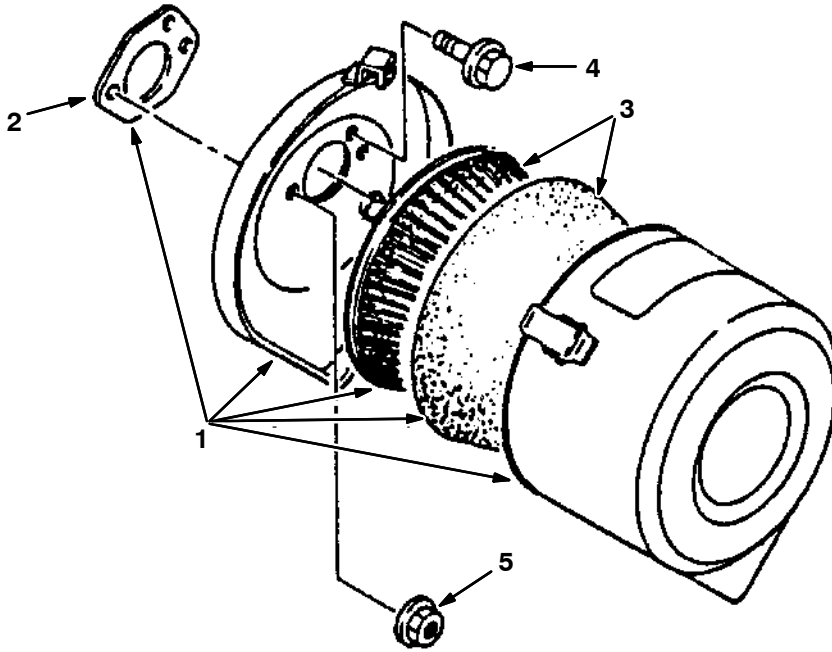
Fig. 4 - Intake and Exhaust Group
Einlaß- und Auslaßeinheit
Groupe admission et échappement



**Fig. 4 - Intake and Exhaust Group
Einlaß- und Auslaßeinheit
Groupe admission et échappement**

	Ref.	Tennant Part No.	Description	Qty.
▽	1	370985	Camshaft	1
▲	2	369542	Spring Pin	1
	3	370987	Tappet	2
	4	370997	Release Lever	1
	5	370980	Spacer	1
	5	370981	Spacer	1
	5	370982	Spacer	1
	6	370998	Return Spring	1
	7	370990	Valve Spring	2
	8	370991	Spring Retainer	2
	9	370979	Washer	2
	10	370988	Intake Valve	1
	11	370989	Exhaust Valve	1
	12	370983	Rocker Shaft	1
	13	370994	Push Rod	2
▽	14	370995	Rocker Arm Assy	2
▲	15	370977	Adjusting Screw	2
▲	16	369548	Nut	2
	17	370996	Spacer (Rocker Shaft)	1
	18	370984	Muffler	1
	19	370993	Gasket (Muffler)	2
	20	370978	Flange Nut	4
	21	370974	Bolt & Washer Assy	1
▽	22	370992	Exhaust Pipe	1
▲	23	370975	Stud	2
▽	24	370986	Intake Pipe	1
▲	25	369544	Stud	2
	26	373154	Insulator	1
	27	373155	Gasket	1
	28	370999	Bolt & Washer	3
	29	373153	Gasket Set	2
	30	370976	Bolt, Flange	2

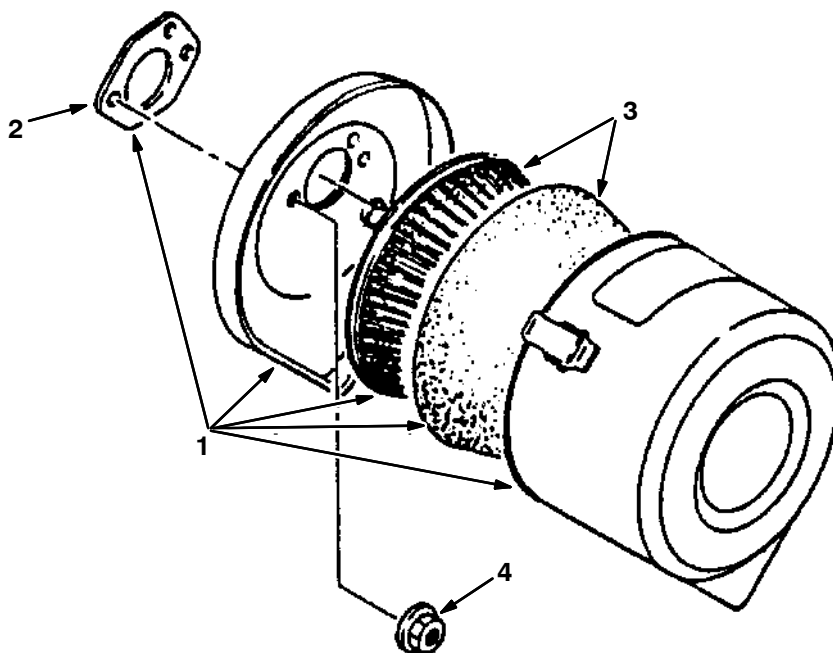
**Fig. 5 - Air Cleaner Group, Gas
Luft-Reinigungs-Gruppe, Benzin
Groupe épurateur d'air, essence**



352674 - G

Ref.	Tennant Part No.	Description	Qty.
▽ 1	385959	Air Cleaner Assy (Gas)	1
▲ 2	385960	Gasket	1
▲ 3	373171	Element Set	1
4	385961	Bolt & Washer (Gas)	1
5	369540	Flange Nut	2

**Fig. 6 - Air Cleaner Group, LPG
Luft-Reinigungs-Gruppe, LPG
Groupe épurateur d'air, GPL**



352692 - LP

	Ref.	Tennant Part No.	Description	Qty.
▽	1	385965	Air Cleaner Assy (Lpg)	1
▲	2	385960	Gasket	1
▲	3	373171	Element Set	1
	4	369540	Flange Nut	2

Fig. 7 - Housing Group
Gehäuse-Gruppe
Groupe cadre

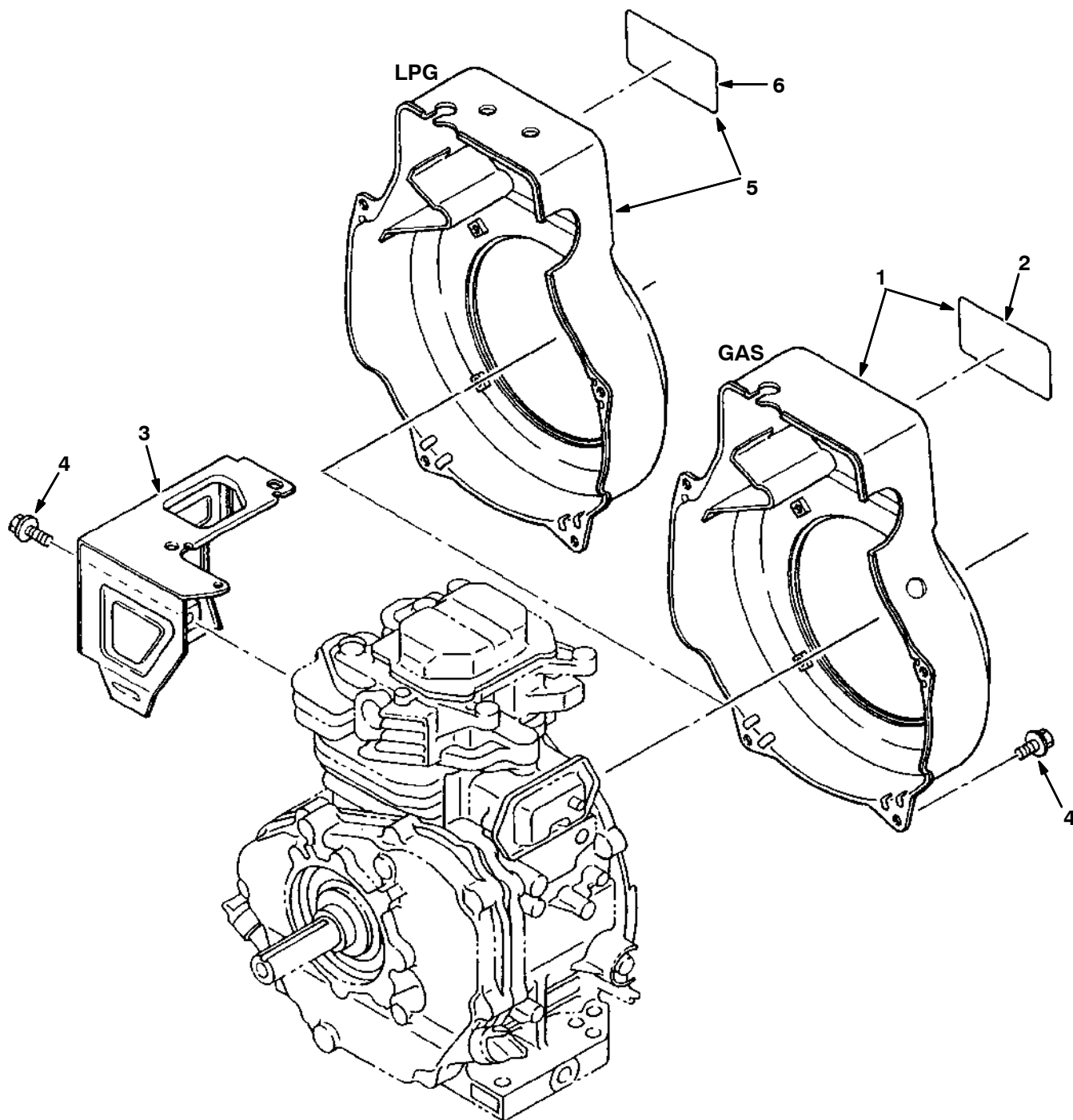


Fig. 7 - Housing Group
Gehäuse-Gruppe
Groupe cadre

	Ref.	Tennant Part No.	Description	Qty.
▽	1	373173	Blower Housing (Gas)	1
▲	2	373174	Label	1
	3	373172	Cylinder Baffle	1
	4	370976	Flange Bolt	5
▽	5	373196	Housing,Blower (Lpg)	1
▲	6	373174	Label	1

Fig. 8 - Governor and Carburetor Group
Fliehkraftregler- und Vergaser-Gruppe
Groupe carburateur et régulateur

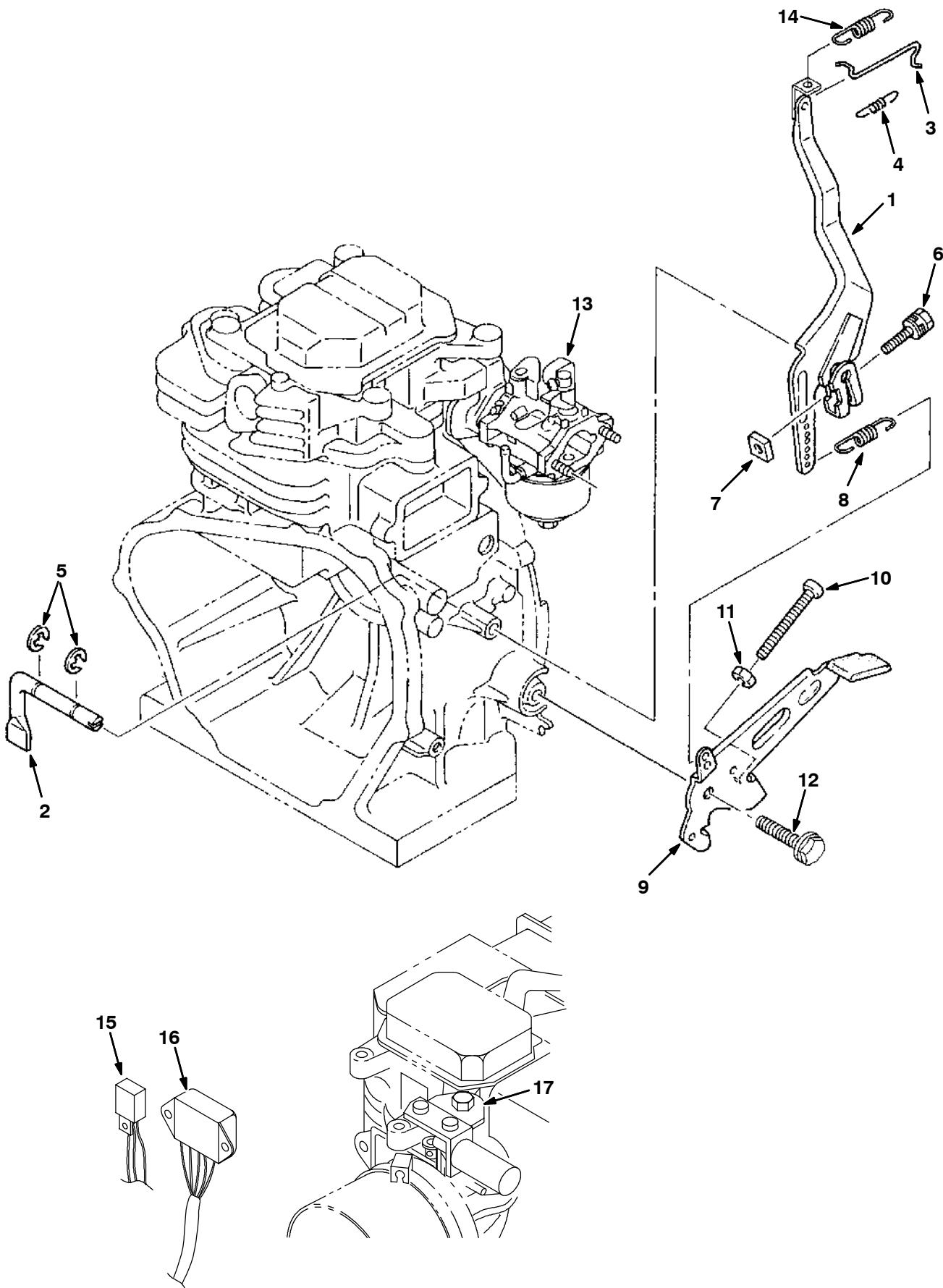
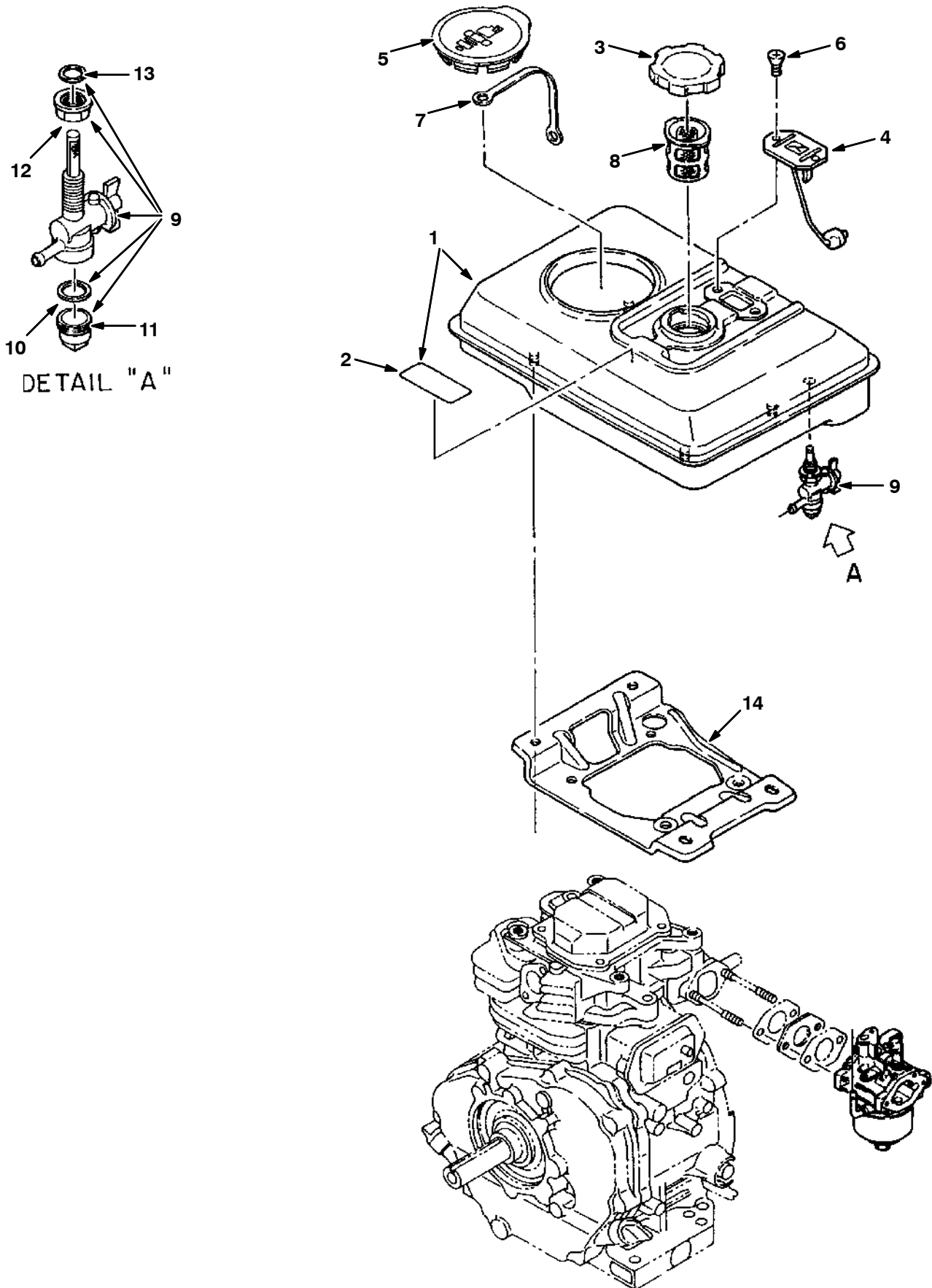


Fig. 8 - Governor and Carburetor Group
Fliehkraftregler- und Vergaser-Gruppe
Groupe carburateur et régulateur

Ref.	Tennant Part No.	Description	Qty.
1	373167	Governor Lever	1
2	373166	Governor Shaft	1
3	373163	Governor Rod	1
4	373169	Rod Spring	1
5	369572	Clip	2
6	369596	Bolt & Washer Assy	1
7	373160	Nut	1
8	373168	Governor Spring	1
9	373170	Speed Control	1
10	373158	Screw, Panhead	1
11	373157	Nut	1
12	370974	Bolt And Washer Assy	1
13	373188	Carburetor Assy (Gas)	1
13	373197	Carburetor (Lpg)	1
14	370894	Spring	1
15	385954	Diode Unit	1
16	385952	Control Unit	1
17	385950	Bracket, Mount	1

Fig. 9 - Fuel Tank Group, Gasoline
Benzintank-Gruppe
Groupe réservoir de carburant, essence



**Fig. 9 - Fuel Tank Group, Gasoline
Benzintank-Gruppe
Groupe réservoir de carburant, essenc**

	Ref.	Tennant Part No.	Description	Qty.
▽	1	373184	Fuel Tank	1
▲	2	369587	Label (Warning)	1
	3	80076	Fuel Tank Cap	1
	4	373180	Fuel Gauge	1
	5	373186	Plug Cover	1
	6	369583	Screw	2
	7	373187	Gasket	1
	8	369585	Fuel Filter	1
▽	9	373185	Fuel Strainer Assy	1
▲	10	373177	Gasket	1
▲	11	373176	Cup, Strainer	1
▲	12	373178	Nut	1
▲	13	373179	Gasket	1
	14	373190	Fuel Tank Bracket	1

Fig. 10 - Ignition Group, Gasoline
Zündungsgruppe, Benzin
Groupe allumage, essence

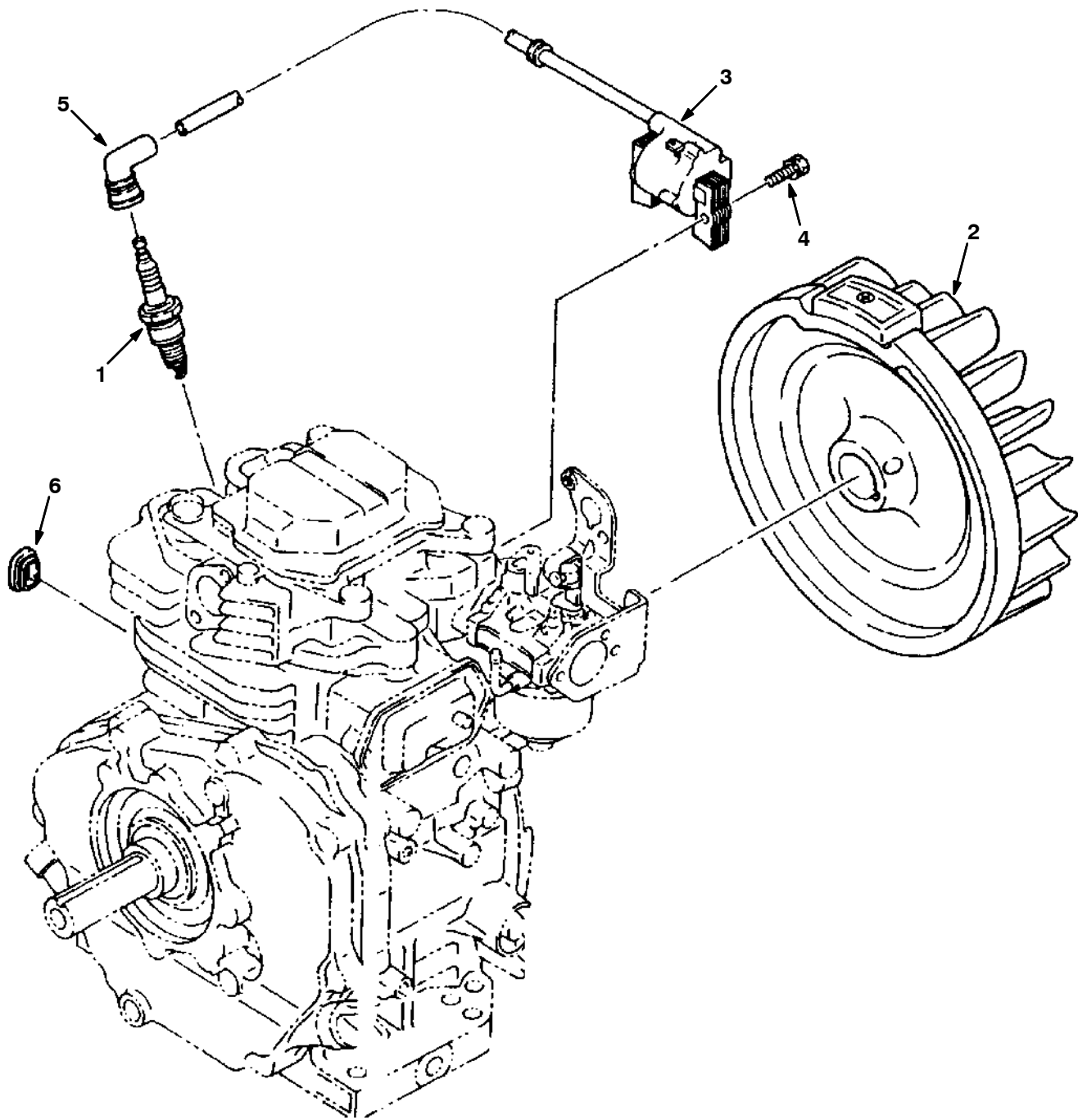


Fig. 10 - Ignition Group, Gasoline
Zündungsgruppe, Benzin
Groupe allumage, essence

Ref.	Tennant Part No.	Description	Qty.
1	385970	Sparkplug (Gas)	1
2	385956	Flywheel	1
3	385962	Coil (Gas)	1
4	369571	Bolt & Washer	2
5	369602	Sparkplug Cap (Gas)	1
6	385963	Grommet	1

**Fig. 11 - Ignition Group, LPG
Zündungsgruppe, LPG
Groupe allumage, GPL**

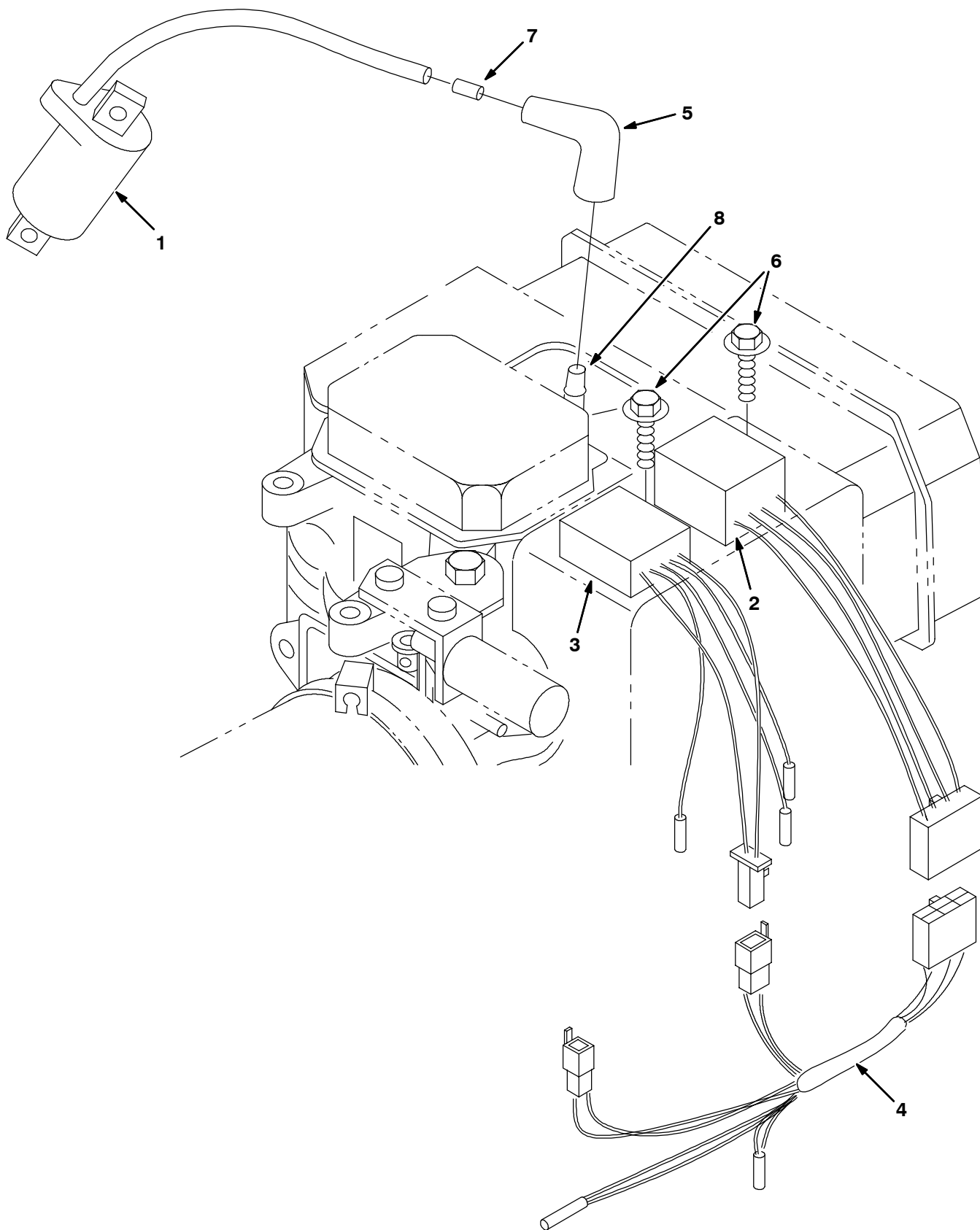


Fig. 11 - Ignition Group, LPG
Zündungsgruppe, LPG
Groupe allumage, GPL

Ref.	Tennant Part No.	Description	Qty.
1	370893	Coil, Ignition (Lpg)	1
2	369619	Cdi Unit (Lpg)	1
3	374136	Cdi Cntrlr(Lpg)	1
4	369652	Wire 7 Cp (Lpg)	1
5	369603	Spkplugcap(Lpg)	1
6	369582	Flange Bolt	2
7	369656	Plug Terminal	1
8	370808	Sparkplug (Lpg)	1

Fig. 12 - Flywheel Group, LPG
Schwungrad-Gruppe, LPG
Groupe volant-moteur, GPL

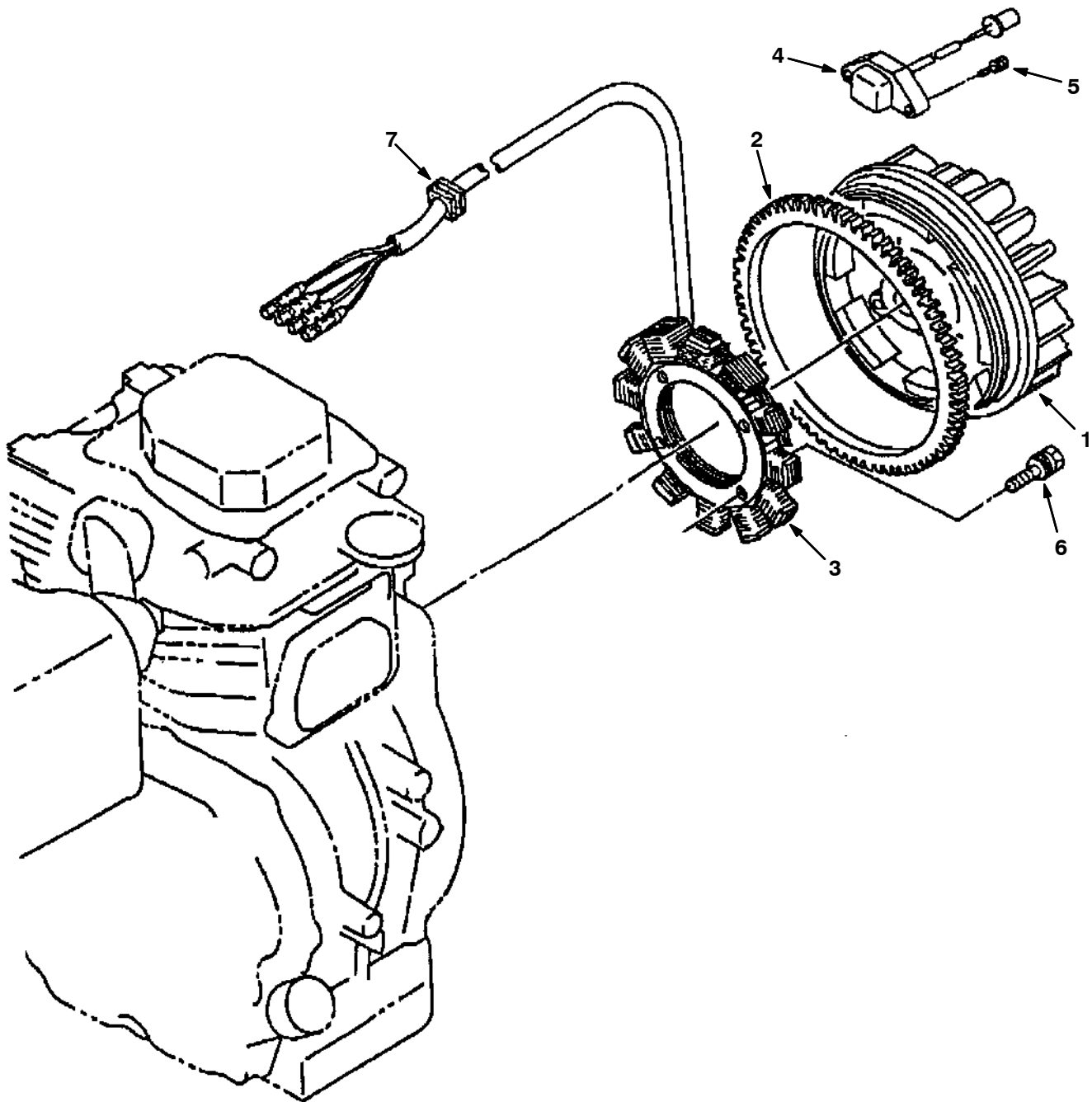


Fig. 12 - Flywheel Group, LPG
Schwungrad-Gruppe, LPG
Groupe volant-moteur, GPL

Ref.	Tennant Part No.	Description	Qty.
1	373198	Flywheel (Lpg)	1
2	385988	Ring Gear	1
3	370828	Coil, Stator	1
4	373199	Coil, Sensor (Lpg)	1
5	369596	Bolt & Washer Assy	2
6	385989	Screw & Washer Assy	4
7	369607	Grommet	1

Fig. 13 - Starter Breakdown, 385966

Anlasser-Gruppe, 385966

Groupe démarreur, 385966

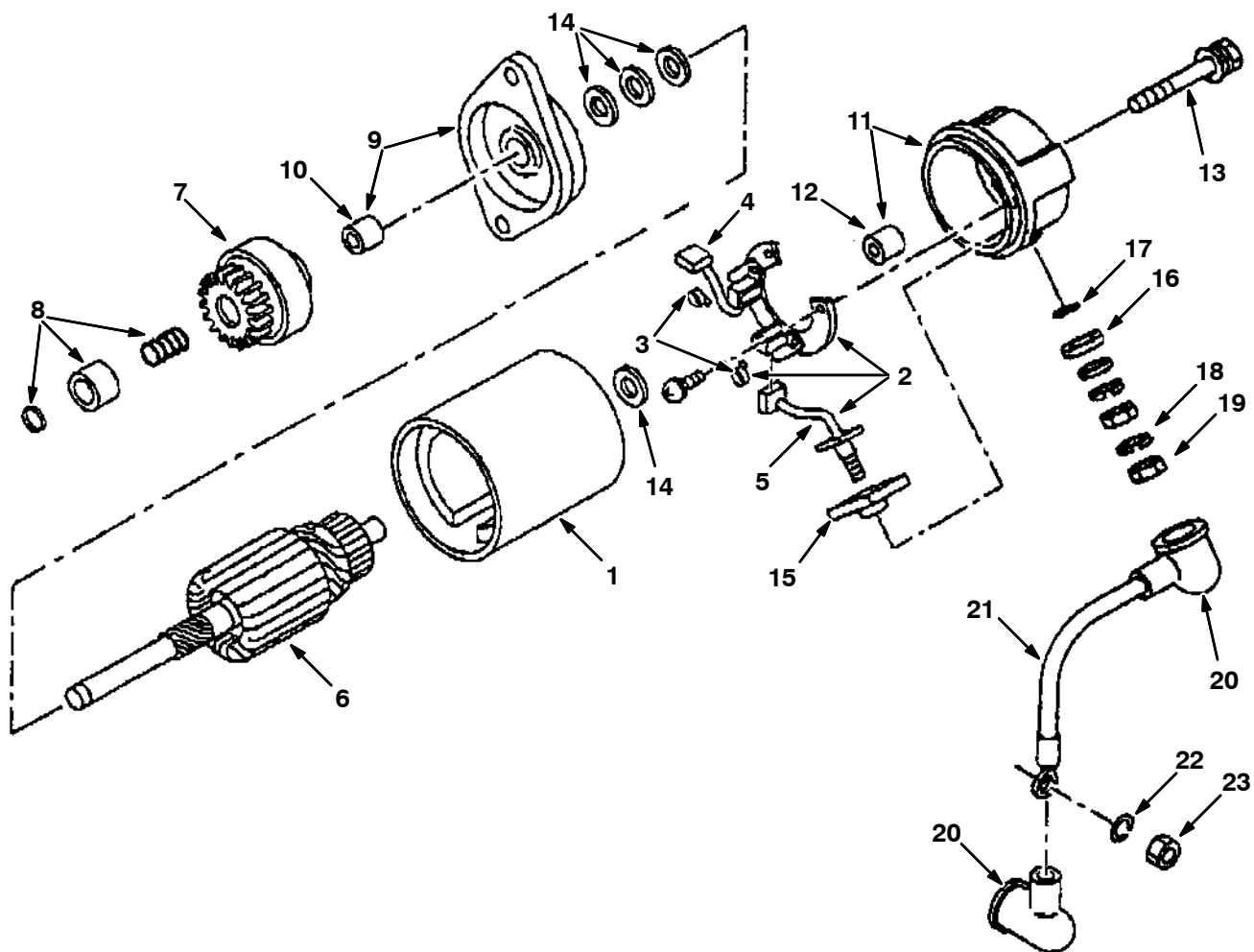
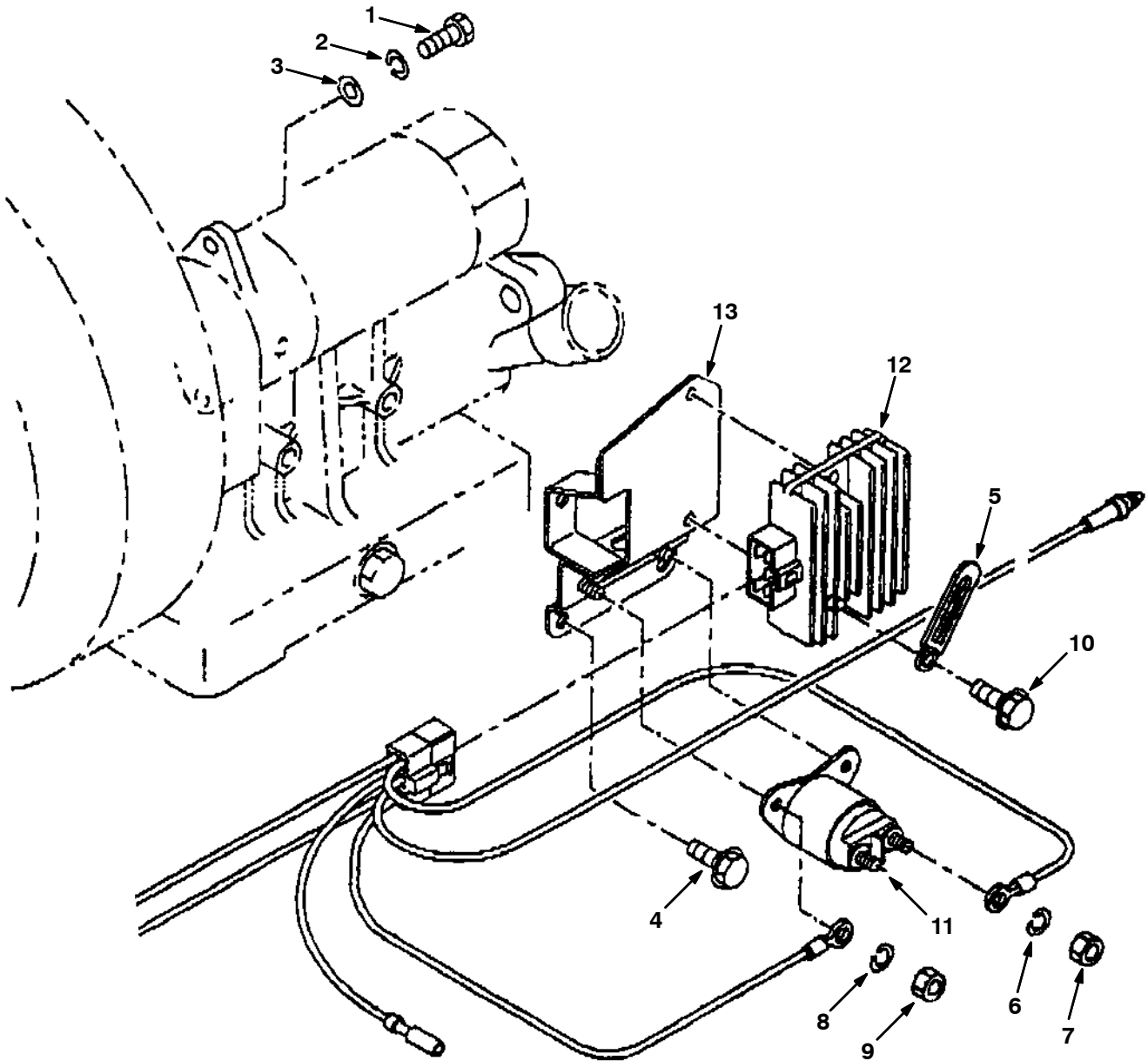


Fig. 13 - Starter Breakdown, 385966
Anlasser-Gruppe, 385966
Groupe démarreur, 385966

	Ref.	Tennant Part No.	Description	Qty.
▽		385966	Starter Motor Assy	1
▲	1	385971	York Assy	1
▲▽	2	385972	Holder Assy, Brush	1
▲▲	3	385973	Spring, Brush	2
▲▲	4	385974	Brush (+)	1
▲▲	5	385975	Brush (-)	1
▲	6	385976	Armature Assy	1
▲	7	385977	Pinion Assy	1
▲	8	385978	Stopper Set, Pinion	1
▲▽	9	385979	Front Cover Assy	1
▲▲	10	385980	Front Metal	1
▲▽	11	385981	Rear Cover Assy	1
▲▲	12	385982	Case Metal	1
▲	13	385983	Thrubolt	1
▲	14	385984	Washer Kit	4
▲	15	385985	N Brush 1	1
▲	16	385986	N Brush 2	1
▲	17	385987	O-ring	1
▲	18	369627	Spring Washer	1
▲	19	369624	Nut	1
	20	385990	Wire Casing	2
	21	385991	Wire 1 Cp	1
	22	369627	Spring Washer	1
	23	369624	Nut	1

**Fig. 14 - Regulator and Solenoid Group
Regler- und Elektromagnet-Grupp
Groupe régulateur et solénoïde**



**Fig. 14 - Regulator and Solenoid Group
Regler- und Elektromagnet-Grupp
Groupe régulateur et solénoïde**

Ref.	Tennant Part No.	Description	Qty.
1	385992	Bolt	1
2	385993	Washer	1
3	369628	Spring Washer	1
4	370976	Flange Bolt	1
5	385994	Clamp	1
6	369627	Spring Washer	1
7	369624	Nut	1
8	369626	Spring Washer	1
9	369623	Nut	1
10	385995	Screw	1
11	80069	Solenoid	1
12	80072	Regulator	1
13	385996	Bracket, Mount	1

**SECTION
ABSCHNITT
CHAPITRE** **6**

CONTENTS

INHALTSVERZEICHNIS

TABLE DES MATIERES

**PAGE/
SEITE**

PART NUMBER TO PAGE NUMBER CROSS REFERENCE LIST	6-2
REFERENZLISTE TEILNUMMER-SEITE	6-2
LISTE DES CORRESPONDANCES NUMERO DE PIECE/NUMERO DE PAGE	6-2
PART DESCRIPTION TO PAGE NUMBER CROSS REFERENCE LIST	6-7
REFERENZLISTE TEILBESCHREIBUNG-SEITE	6-12
LISTE DES CORRESPONDANCES DESCRIPTION DE PIECE/NUMERO DE PAGE	6-15

CROSS REFERENCE - QUER VERZEICHNIS - RENVOI**PART NUMBER TO PAGE NUMBER CROSS REFERENCE LIST****REFERENZLISTE TEILNUMMER-SEITE****LISTE DES CORRESPONDANCES NUMERO DE PIECE/NUMERO DE PAGE**

Part Number Ersatzteil Nummer Numéro de la Pièce	Page Number Seite Nummer Numéro de la Page	Part Number Ersatzteil Nummer Numéro de la Pièce	Page Number Seite Nummer Numéro de la Page	Part Number Ersatzteil Nummer Numéro de la Pièce	Page Number Seite Nummer Numéro de la Page
00500-10	2-15	07807	2-77	16081	2-43
00500-15	4-2	07810	2-69	16213	2-59
00912	2-15	08085	2-81	16368	2-9
00918	2-69	08170	2-45, 2-53	16695	4-2
00926	3-11	08182	2-45, 2-55, 2-59	16735	2-9, 2-17, 2-25, 2-35, 3-13, 3-15
00927	2-43	08407	2-47	16930	2-21, 2-27
00960	2-75	08708	2-13, 2-17, 2-35, 2-45, 2-53, 2-55, 2-69, 2-71, 2-75, 2-77, 2-79, 2-81, 3-15	16931	2-9, 2-33, 2-41, 2-49, 2-63, 2-67, 2-69
01047	2-63			16946	2-63
01314	2-10			19065	2-77, 2-81
01684	2-21, 2-27, 2-73, 3-9	08709	2-15, 2-35, 2-37, 2-41, 2-49, 2-55, 2-57, 2-61, 2-63, 2-69, 2-71, 2-75, 3-3, 3-7, 3-19	19066	2-17, 2-59, 3-15
01714	2-45			19200	2-21, 2-27
01750	3-11			19315	2-31, 2-41
01754	2-17, 2-71			19630	2-39
01760	2-53	08711	2-15, 2-49, 2-57, 2-73, 3-9, 3-16	19747	2-21, 2-27
02076	3-11			19774	2-31
02355	2-43	08712	2-4, 2-5, 2-9, 2-61, 2-63, 2-73, 3-9	20536-1	2-63
02356	2-43			222158	2-13
02374	3-18	08713	2-5, 2-63	222159	2-4, 2-9, 2-61, 2-75
02384	2-67	08716	2-79	222268	2-21, 2-27
02850	2-77, 3-4	09145	2-13, 2-17, 3-15	222290	2-85, 3-11
02892	3-17	09146	2-17, 2-77	222460	2-9, 2-49, 2-71, 2-75, 3-7
02942	2-73, 3-3, 3-9	09162	2-43, 2-69	222470	2-65
02999	2-39	09164	2-17	222534	2-17
03192	2-15, 2-59	09206	2-77	222556	2-63
04400	2-73, 3-9	09570	2-50	222683	2-17
06279	2-73, 3-9	09737	2-15	223061	2-15
06474A	2-55, 2-59	09741	2-65	223065	2-15
06524	2-77	10632-2	3-13	223068	2-15
06535	2-49, 2-63	10632-4	2-25	223070	2-15
06549	2-65	10632-9	2-9	223072	2-15
06923	2-71	10752-2	2-33	223073	2-15
06942	2-13, 2-31, 2-75, 2-77	10754	2-33	223075	2-15
06943	2-13, 2-18, 2-50, 2-53, 2-67, 2-81	10770	2-31	223080	2-13
06944	2-53, 2-55, 2-71	10820	2-43, 2-67	223153	2-47
06947	2-27	11109	2-49, 3-19	223154	2-47
06949	2-45	11399	2-35	223157	2-47
06956	3-7	11442-23	2-33	223159	2-47
06957	2-31, 3-11	11516	2-73, 3-9	223160	2-47
06958	2-61	11635	2-21, 2-27, 2-75	223161	2-47
06960	2-21, 2-27	11747	2-61	223198	2-59
06962	3-11	11984	2-31	223320	2-55
06963	2-55, 2-65	12138	2-65	223470	2-5, 2-61, 2-63
06967	2-71, 3-7	12274	2-59	223600	2-55
06972	2-73, 3-9	12312	2-65, 3-15	223601	2-55
07449	3-3	12323	3-4	22655	4-2
07464	2-31	13015-1	2-37	22656	4-3
07471	2-18	13248	3-11	22658	4-2
07515	2-27	13513	2-45	22659	4-2
07592	2-43	14601	2-45	22660	4-2
07790	2-18, 2-27, 2-31, 2-50	14799	2-15	22661	4-2
07791	2-10, 2-17, 2-21, 2-25, 2-27, 2-31, 2-33, 2-35, 2-41, 3-13, 3-15	15047	2-73, 3-3, 3-9	22662	4-2
07792	3-11	15331	2-43	23683	2-45
		15648	2-73, 3-3, 3-9		
		15678	2-73, 3-9		

RENOI - QUER VERZEICHNIS - CROSS REFERENCE

Part Number Ersatzteil Nummer Numéro de la Pièce	Page Number Seite Nummer Numéro de la Page	Part Number Ersatzteil Nummer Numéro de la Pièce	Page Number Seite Nummer Numéro de la Page	Part Number Ersatzteil Nummer Numéro de la Pièce	Page Number Seite Nummer Numéro de la Page
23709	2-81	360369	2-13	370828	5-23
24047	2-33	360370	2-13	370893	5-21
24929	2-33	360520	3-13, 3-18	370894	5-15
25537	2-13	360801	2-53	370925	5-3, 5-5
25737	2-67	360821	2-4, 2-61	370926	5-3, 5-5
25887	2-69	360930	2-27	370928	5-3, 5-5
26395-1	2-10	360973	2-10, 2-17	370929	5-3, 5-5
26426	2-31	360991	2-41	370930	5-3, 5-5
26496	2-33	361023	2-41	370931	5-3, 5-5
27992	2-43	361339	2-4, 2-5, 2-10, 2-13, 2-47, 2-61, 2-69	370932	5-3, 5-5
28010	2-67	361387	3-11	370933	5-3, 5-5
29558	2-53, 2-59	36191	2-53	370934	5-3, 5-5
30013	2-5, 2-61	363087	2-59, 2-63, 2-65, 2-67	370935	5-3, 5-5
30181	2-31	36328	2-65	370937	5-3, 5-5
30533	3-16	363301	2-75	370938	5-3, 5-5
31357	4-2	363503	2-9	370939	5-3
31775	2-13	36376	2-45	370940	5-3, 5-5
31988	2-17	363976	3-3	370941	5-3, 5-5
32483	2-9, 2-18, 2-35, 2-50, 2-59	363981	2-59	370942	5-3, 5-5
32485	2-50, 2-55	365029	2-33	370943	5-3, 5-5
32486	2-45, 2-49, 2-55, 2-57, 2-59, 2-67, 3-16	36643	2-67	370944	5-3, 5-5
32490	2-13, 2-21, 2-27, 2-31, 2-45, 2-61, 2-67, 2-75, 2-77, 2-79, 2-81	367573	2-35	370945	5-3, 5-5
32491	2-9, 2-13, 2-17, 2-21, 2-27, 2-31, 2-37, 2-41, 2-61, 2-63, 2-65, 2-67, 2-69, 2-71, 2-75, 2-79	367679	2-77	370946	5-3
32492	2-21, 2-27, 2-37, 2-59, 3-3	369319	2-49, 2-57	370947	5-3
32493	2-15, 2-71, 3-7	369345	2-49	370948	5-3, 5-5
32646	2-10	369394	3-19	370949	5-3, 5-5
32975	2-77	369502	5-3, 5-5	370950	5-3, 5-5
32980	3-15	369505	5-3, 5-5	370951	5-3, 5-5
32982	2-22, 2-28	369507	5-3, 5-5	370952	5-3, 5-5
32983	2-13, 2-37	369508	5-3, 5-5	370953	5-7
330235	3-20	369513	5-3, 5-5	370954	5-7
330237	3-20	369540	5-10, 5-11	370955	5-7
330238	3-20	369542	5-9	370956	5-7
330239	3-20	369544	5-9	370957	5-7
330240	3-20	369548	5-9	370958	5-7
330241	3-20	369571	5-19	370959	5-7
330242	3-20	369572	5-15	370960	5-7
330243	3-20	369582	5-3, 5-5, 5-21	370961	5-7
330244	3-20	369583	5-17	370962	5-7
330245	3-20	369585	2-5, 2-6, 5-17	370963	5-7
330246	3-20	369587	5-17	370964	5-7
330247	3-20	369596	5-15, 5-23	370965	5-7
330248	3-20	369602	5-19	370967	5-7
330336	3-20	369603	5-21	370968	5-7
330716	3-20	369607	5-23	370969	5-7
33518	2-81	369619	5-21	370970	5-7
33944	2-18	369623	5-27	370971	5-7
34176	4-2	369624	5-25, 5-27	370972	5-7
34820	2-17	369626	5-27	370973	5-7
35836	2-65	369627	5-25, 5-27	370974	5-9, 5-15
35846	2-67	369628	5-27	370975	5-9
35973	2-69	369652	5-21	370976	5-9, 5-13, 5-27
36033	2-35	369656	5-21	370977	5-9
		369704	2-9	370978	5-9
		369781	2-71, 3-7	370979	5-9
		369795	2-73, 3-9	370980	5-9
		369796	2-73, 3-9	370981	5-9
		370048	2-7	370982	5-9
		370808	2-3, 2-5, 5-21	370983	5-9
		370813	5-5	370984	5-9
				370985	5-9

CROSS REFERENCE - QUER VERZEICHNIS - RENVOI

Part Number Ersatzteil Nummer Numéro de la Pièce	Page Number Seite Nummer Numéro de la Page	Part Number Ersatzteil Nummer Numéro de la Pièce	Page Number Seite Nummer Numéro de la Page	Part Number Ersatzteil Nummer Numéro de la Pièce	Page Number Seite Nummer Numéro de la Page
370986	5-9	378769	2-77	385969	5-5
370987	5-9	378804	2-7	385970	2-3, 2-5, 5-19
370988	5-9	379212	3-9	385971	5-25
370989	5-9	379213	2-73	385972	5-25
370990	5-9	379665	2-18	385973	5-25
370991	5-9	379890	2-81	385974	5-25
370992	5-9	383715	2-3	385975	5-25
370993	5-9	383806	2-45, 4-3	385976	5-25
370994	5-9	383820	2-22, 2-28	385977	5-25
370995	5-9	383831	2-17	385978	5-25
370996	5-9	383852	2-31	385979	5-25
370997	5-9	384032	2-31	385980	5-25
370998	5-9	384091	2-86	385981	5-25
370999	5-9	384114	2-77	385982	5-25
371585	3-20	384169	2-77	385983	5-25
373153	5-9	384246	3-3	385984	5-25
373154	5-9	384247	3-3	385985	5-25
373155	5-9	384286	2-31	385986	5-25
373157	5-15	384400	3-15	385987	5-25
373158	5-15	384403	2-77	385988	5-23
373160	5-15	384404	2-13	385989	5-23
373163	5-15	384405	2-47	385990	5-25
373166	5-15	384408	2-49	385991	5-25
373167	5-15	384410	2-77	385992	5-27
373168	5-15	384411	2-77	385993	5-27
373169	5-15	384413	2-79	385994	5-27
373170	5-15	384416	2-10, 3-3	385995	5-27
373171	2-3, 2-5, 2-6, 5-10, 5-11	384419	3-3	385996	5-27
373172	5-13	384422	2-69	39005	2-53, 2-59
373173	5-13	384423	2-10	39019	2-73, 3-3, 3-9
373174	5-13	384426	2-9	390867	2-59
373176	5-17	384431	2-43	390868	2-53
373177	5-17	384440	2-77	391401	2-15
373178	5-17	384442	2-37	39277	2-21, 2-27, 2-37, 2-43, 2-49, 2-57, 2-65, 2-71, 3-19
373179	5-17	384443	2-21	39278	2-75
373180	5-17	384447	2-31	39279	2-79
373184	5-17	384448	2-21, 2-28	39283	2-67, 3-3
373185	5-17	384451	2-57	39284	2-43, 2-55
373186	5-17	384455	3-11	39285	2-21, 2-27
373187	5-17	384456	2-43	392966	2-59
373188	5-15	384458	3-11	39311	3-3
373189	5-15	384459	3-11	39312	2-37, 2-55, 3-3
373190	5-17	384461	3-11	393129	2-9
373195	2-17	384464	2-77	39326	2-15
373196	5-13	384473	2-7	39327	2-49
373197	5-15	384496	2-77	39338	2-15
373198	5-23	385650	2-47	39349	2-15, 2-25, 2-33, 2-35, 2-43, 2-49, 2-69, 3-13, 3-15
373199	5-23	385950	5-15	39391	2-75
373201	4-4	385952	5-15	39658	2-17, 2-71
373202	4-4	385954	5-15	398326	2-6
373207	4-4	385956	5-19	398327	2-5
373208	4-4	385958	5-3	398328	2-5
373256	4-4	385959	5-10	398525	2-71
373258	4-4	385960	5-10, 5-11	40607	2-31
373301	4-4	385961	5-10	40678-1	2-10, 2-13
373302	4-4	385962	5-19	40758	2-61
373323	4-4	385963	5-19	41140	2-27
374136	5-21	385965	5-11		
375210	2-3, 2-4, 2-6, 2-81	385966	5-25		
375411	2-13	385967	5-5		
37555	4-2	385968	5-5		

RENVOI - QUER VERZEICHNIS - CROSS REFERENCE

Part Number Ersatzteil Nummer Numéro de la Pièce	Page Number Seite Nummer Numéro de la Page	Part Number Ersatzteil Nummer Numéro de la Pièce	Page Number Seite Nummer Numéro de la Page	Part Number Ersatzteil Nummer Numéro de la Pièce	Page Number Seite Nummer Numéro de la Page
41142	2-27	62595-5	2-10	81584	2-25
41185	2-41, 2-75	64425	3-3	81585	2-25
41186	2-50, 3-11	64772	2-39	81601	2-9
41187	2-15	65441	3-4	81672	2-59
41342	2-43, 2-79	65527	2-31	81681	2-57
41345	2-73, 3-9, 3-16	65870-1	2-5, 2-6	81682	2-57
41346	2-47	68275	2-13	81685	2-53
41430	2-43, 2-50, 2-55, 2-59, 2-63, 2-65, 2-67, 3-3	68872	2-37	81690	2-13
41722	2-4, 2-6, 2-75	68873	2-37	81691	2-77
41732	2-81	69461	2-13	81692	2-21, 2-27
42227	2-41	70006	2-41	81694	2-21, 2-27
43844	2-25	72114	3-15	81695	2-21, 2-27
44078	2-17	73020	2-31	81697	2-77
44869	2-45	74098	4-2	81705	2-69
44906	2-73, 3-9	74174	4-2	81710	2-67
45482	2-45	74455	2-13, 2-50, 2-55	81711	2-67
45628	4-2	75028	2-49	81713	2-67
46390	2-65	75575	2-53, 2-63	81715	2-3, 2-4, 2-61
46461	2-3, 2-4, 2-6, 2-43	75934	2-59	81716	2-61
46481	2-41	763504	4-2	81717	2-61
46800	2-67, 2-81	76438	3-3	81719	2-61
47508	2-49	76570	2-69, 2-71, 3-7	81721	2-9
47655	2-41	76782	2-45	81722	2-61
47720	2-31	77097	2-49	81723	2-61
49145	2-57	78122	2-33	81725	2-4, 2-61
49225	2-47	79785	4-3	81726	2-3, 2-5, 2-61
49266	2-10, 2-81	79788	4-3	81727	2-3, 2-4, 2-61
49609	2-55, 2-63	79789	4-3	81728	2-61
49697	2-81, 3-3	79790	4-3	81729	2-65
50388	2-69	79792	4-3	81731	2-65
50902	2-43	79793	4-3	81733	2-67
51109	2-59	79794	4-3	81734	2-63
51225-1	3-3	79795	4-3	81735	2-65
53140	2-21	79796	4-3	81736	2-63
53400-1	2-33	79797	4-3	81739	2-65
53400-4	2-33	79798	4-3	81740	2-3, 2-5, 2-63
54345	2-9	79799	4-3	81747	2-61
54400	2-71, 3-7	79812	4-3	81748	2-3, 2-4, 2-61
54745	2-59	79820	4-3	81750	3-9
55272	3-18	80042	2-7, 3-9	81759	2-63
55619	2-5, 2-6, 2-41	80069	5-27	81769	2-67
55740	2-3, 2-41	80072	5-27	81775	2-65
55845	2-59	80076	5-17	81776	2-67
56094	2-10	80127	2-73, 3-9	81779	2-9
56799	3-17	80173	2-17	81780	2-67
56820	2-45	80181	2-17	81783	2-73, 3-9
56821	2-41, 2-43	80317	3-4	81784	2-73, 3-9
57039	2-3, 2-4, 2-6, 2-43	80318	3-4	81785	3-7
57167	2-17	80331	2-17	81786	2-73
57345	2-37	80395	2-71, 3-7	81791	2-61
57404	2-25	80637	2-31	81794	2-63
57570	2-33	80921	2-77	81795	2-71
57751	2-17, 3-18	81554	2-9	81796	2-67, 2-71
57803	2-17, 3-18	81557	2-33	81797	2-61
57804	2-17, 3-15	81558	2-25, 2-33	81798	2-69
57979	2-45	81567	2-13	81803	2-81
58286	2-21, 2-27	81569	2-55	81812	2-81
59633	2-61	81574	2-25, 2-33	81816	2-77
59965	3-15	81580	2-9	81818	2-65
62595-16	2-9	81581	2-9	81819	2-67
		81582	2-9	81822	2-73, 3-9

CROSS REFERENCE - QUER VERZEICHNIS - RENVOI

Part Number Ersatzteil Nummer Numéro de la Pièce	Page Number Seite Nummer Numéro de la Page	Part Number Ersatzteil Nummer Numéro de la Pièce	Page Number Seite Nummer Numéro de la Page	Part Number Ersatzteil Nummer Numéro de la Pièce	Page Number Seite Nummer Numéro de la Page
81828	2-3, 2-4, 2-6, 2-75	83099	2-49	83459	2-39
81830	2-3, 2-4, 2-6, 2-75	83112	2-15	83466	2-43
81832	2-69	83113	2-15	83468	2-69
81838	2-3, 2-4, 2-6, 2-75	83115	2-3, 2-5, 2-81	83469	2-69
81840	2-3, 2-4, 2-6, 2-75	83116	3-17	83470	2-69
81842	2-75	83117	2-3, 2-5, 2-61	83474	2-69
81843	2-75	83119	2-3, 2-6, 2-61	83479	2-43
81844	2-75	83122	2-13	83482	2-21, 2-27
81845	2-75	83134	2-53	83483	2-21, 2-27
81848	2-75	83136	2-53	83485	2-41
81855	2-9	83137	2-53	83486	2-41
81860	2-79	83138	2-53	83488	2-35
81870	2-79	83139	2-53	83491	2-35
81884	2-65	83140	2-59	83492	2-35
81888	2-7	83149	2-59	83493	2-35
81889	2-81	83157	2-9	83495	2-21, 2-27
81890	2-75	83158	2-9	83496	2-21, 2-27
81891	2-75	83161	3-15	83505	2-13
81894	2-67	83165	2-77	83508	2-37
81899	2-3, 2-4, 2-6, 2-67	83173	2-17	83510	2-35
81902	2-13	83189	2-3, 2-6, 2-65	83511	2-35
81909	2-13	83199	3-3	83512	2-35
81911	2-79	83201	3-18	83513	2-35
81912	2-13	83225	3-15	83519	2-86
81913	2-63	83265	3-15	83521	2-50
81917	2-75	83267	3-16	83523	2-43
81918	2-61	83300	2-21	83525	2-50
81919	2-73, 3-9	83301	2-27	83526	2-37
81934	3-13, 3-15	83313	3-3	83527	2-31
81937	2-85	83315	3-3	83528	2-17
81955	2-71, 3-7	83318	3-3	83530	3-13
81956	2-71	83324	3-3	83532	2-21, 2-27
81959	2-71	83325	3-3	83541	2-75
81963	2-77	83332	3-3	84086	2-35
81965	2-3, 2-5, 2-81	83338	3-3	86824	2-31
81966	2-3, 2-5, 2-81	83347	3-3	86860	3-3
81971	2-13	83348	3-4	87172	2-63
81973	2-31	83349	2-31	87242	2-73, 3-9
81975	2-31	83384	2-81	87299	2-75
81976	2-31	83385	2-21, 2-27	87308	2-9, 2-22, 2-28, 2-35,
81979	2-10	83387	2-25		2-75
81983	2-45	83393	2-35	87673	3-13
81986	2-45	83420	2-3, 2-4, 2-6, 2-53	87725	2-55
81987	2-45	83423	3-19	87816	3-4
81991	2-45	83425	2-63	97031	2-59
81992	2-10	83426	2-81	97680	2-33
81996	2-13	83427	2-81	990366	2-33
81997	3-17	83433	3-19	990367	2-33
82829	2-25	83435	3-17	990576	3-13
82839	2-9, 2-55	83439	2-81	990577	3-13
83030	2-7	83440	2-49	990709	2-33
83031	2-7	83442	2-49	991694	3-13
83033	2-57	83443	2-49	992700	2-37
83036	2-49	83444	2-4, 2-49	99365	2-33
83038	2-3, 2-4, 2-6, 2-75	83445	2-50		
83039	2-3, 2-6, 2-81	83447	2-79		
83041	2-53	83448	2-49, 4-2		
83044	2-47	83449	2-43, 4-4		
83059	2-49	83454	2-41		
83069	2-49	83457	2-39		
83097	2-47	83458	2-39		

PART DESCRIPTION TO PAGE NUMBER CROSS REFERENCE LIST

A

Adjusting Screw, 5-9
 Air Cleaner Assy (Gas), 5-10
 Air Cleaner Assy (Lpg), 5-11
 Alarm Kit, Backup, 12V, 6100, 3-15
 Alternator, 3-11
 Angle, Brace, 2-17
 Angle, Fuellock Mount, 2-31
 Angle, Muffler Hanger, 2-35
 Angle, Muffler Support, 2-35
 Angle, 2-71, 3-7
 Arm Wldt, Brake Ext, 2-53
 Arm Wldt, Lift Lh, 3-3
 Arm Wldt, Lift Rh, 3-3
 Arm, Brake, Lift, Lh, 2-53
 Arm, Brake, Lift, Rh, 2-53
 Arm, Idler Sheave, 2-43
 Armature Assy, 5-25
 Axle, Wheel, Front, 2-49

B

Backplate Assy, 4-4
 Balancer Shaft 2, 5-7
 Ball Bearing, 5-3, 5-5
 Balljoint, 2-45
 Battery, 12V, Wet, 2-37
 Bearing, Snap-In, 2-77
 Bearing Assy, Front Wheel, 2-49
 Bearing Assy, Rear Wheel, 2-57
 Bearing Assy, Vac Fan, 2-3, 2-75
 Bearing, Ball, 0.47b 1.26d 0.39w, 2-4, 2-6
 Bearing, Ball, 2-3, 2-49, 2-57, 2-65, 2-67, 2-75
 Bearing, Cup & Cone Assy, 2-47
 Bearing, Fiberglide, 3-3
 Bearing, Flange, 2-15, 2-73, 3-3, 3-9
 Bearing, Needle, 2-47
 Bearing, Thrust 0.50B 0.87D 0.06W, 3-3
 Bearing, Thrust, 2-61, 4-2
 Bearing, 2-61, 2-69
 Bellcrank, 2-45
 Belt, 3V, 2-67
 Belt, Seat, 3-16
 Belt, V, [3l] 61.0l, 2-4, 2-6
 Belt, V, [3v] 25.0l, 2-4, 2-6
 Belt, V, [3v] 32.9l, 2-4, 2-6
 Belt, V, [3v] 49.0l, 2-4, 2-6
 Belt, V, 3l, 26.0l, 3-11
 Belt, V, 3L610, 2-75
 Belt, V, Hyd Pump, 2-3
 Belt, V, Jackshaft Drive, 2-3
 Belt, V, Main Brush, 2-3
 Belt, V, Vac Fan, 2-3
 Blind Cover, 5-3, 5-5
 Blower Housing (Gas), 5-13
 Body S/A, 4-4
 Bolt & Washer (Gas), 5-10
 Bolt & Washer Assy, 5-3, 5-5, 5-9, 5-15, 5-23
 Bolt & Washer, 5-9, 5-19
 Bolt And Washer Assy, 5-15
 Bolt, Carriage, .38-16 X 1.25, 2-43, 2-67
 Bolt, Flange, 5-9
 Bolt, Holddown, 10.0 Long, 2-37

Bolt, Shld .31D X 1.00, .25-20, 2-59
 Bolt, 5-3, 5-5, 5-27
 Boot, 90deg .50d .57d X .84, 3-11
 Boot, Circuitbreaker, 3-18
 Boot, 2-17, 2-37
 Box Assy, Vacuum W/Label, 2-77
 Brace, Seat Support, 2-13
 Bracket Wldt, Flap, Front, 2-63
 Bracket Wldt, Sidebrush, 2-73, 3-9
 Bracket, Brush Arm, 2-65
 Bracket, Clamp, Battery, 2-37
 Bracket, Engine Module (Lpg Only), 2-13
 Bracket, Guard, Hose, 2-69
 Bracket, Heat Shield, 2-35
 Bracket, Hyd Filter, 2-41
 Bracket, Keeper, 3-3
 Bracket, Latch, Hopper, 2-81
 Bracket, Latch, 2-77
 Bracket, Lip, Hopper, 2-79
 Bracket, Mount, 2-77, 5-15, 5-27
 Bracket, Mtg, Bellcrank, 2-45
 Bracket, Mtg, Switch, 3-15
 Bracket, Skirt, Front, 2-63
 Bracket, Support, Recirc, 2-61
 Bracket, Tank, Lpg, 2-33
 Bracket, Vacuum Box, 2-25, 2-33
 Brake Kit, Disc, 2-3, 2-53
 Breather Cover, 5-3, 5-5
 Breather Plate, 5-3, 5-5
 Breather, Hyd, 2-41
 Brush (+), 5-25
 Brush (-), 5-25
 Brush Arm Wldt, 2-67
 Brush Assy, 2-7
 Brush Door Wldt, 2-65
 Brush, Disk, Swp, 16.5 D, Pyp, 3 Row, 2-7
 Brush, Disk, Swp, 17.0 D, Pyp Stf, 2-7
 Brush, Disk, Swp, 17.0 D, Pyp, 2 Row, 2-7
 Brush, Side, 3-9
 Brush, Sweep, 22l, 2-7
 Brush, Swp, 22l, Window, Pyp, Spl, 2-7
 Brush&Spring Assy Se, 2-73, 3-9
 Brushholder, 2-73, 3-9
 Bumper Wldt, V-Mop, 3-3
 Bumper, Rubber, 2-77
 Bushing, 4-3
 Button, Plug, 2-10, 2-17

C

Cable Assy, Choke 37.00LG, 2-21
 Cable, Battery, Pos 6Ga 25.0l, 2-37
 Cable, Sidebrush Lift Lh, 3-7
 Cable, Sidebrush Lift Rh, 2-71
 Cable, Sidebrush, 2-73, 3-9
 Cable, 2-63
 Caliper, Brake 6.5 - 8.0 Dia, 2-53
 Camshaft, 5-9
 Cap, Brush, 2-73, 3-9
 Cap, Screw, 4-2
 Cap, 4-3
 Carburetor (Lpg), 5-15
 Carburetor Assy (Gas), 5-15
 Case Metal, 5-25
 Catch, Draw Pull, 2-81

Cdi Cntrlr(Lpg), 5-21
 Cdi Unit (Lpg), 5-21
 Chain, Link, 2-61
 Chain, O-Ring, Rlr, #40 X 51 P, 2-49
 Chain, Roller, #40, 049 Pitches, O-Ring, 2-4
 Chain, Roller, 2-15
 Channel Wldt, Lift Lh, 3-3
 Channel Wldt, Lift Rh, 3-3
 Channel Wldt, Pump Mt, 2-43
 Channel, Brake, Link, Upper, 2-53
 Channel, Mtg, Brake, 2-59
 Channel, Mtg, Sidebrush, 2-73, 3-9
 Channel, Mtg, Spring, 2-59
 Circuitbreaker, 15.0a, Resetable, 3-18
 Circuitbreaker, 15 A, 2-17
 Clamp, Hose, 2-31
 Clamp, Cable, 0.63D 0.75W STL, 2-25
 Clamp, Cable, 2-10, 2-13, 2-18
 Clamp, Strap, 2-50
 Clamp, Wormdrive, 2-25, 2-31, 2-35
 Clamp, 2-35, 5-27
 Clip, Christmas Tree, 2-35
 Clip, 2-73, 3-9, 5-7, 5-15
 Coil (Gas), 5-19
 Coil, Ignition (Lpg), 5-21
 Coil, Sensor (Lpg), 5-23
 Coil, Stator, 5-23
 Connecting Rod Assy, 5-7
 Connecting Rod Bolt, 5-7
 Console, Instrument, Ic, 2-17
 Control Unit, 5-15
 Coupling nut Ip, 2-33
 Coupling, 2-33
 Crankcase (Gas), 5-3
 Crankcase (Lpg), 5-5
 Crankshaft, 5-7
 Cup, Strainer, 5-17
 Cylinder Baffle, 5-13
 Cylinder Head (Gas), 5-3
 Cylinder Head (Lpg), 5-5

D

Diode Unit, 5-15
 Diode, Ele, Plug, 3-11
 Diode, Electric Plug, 2-85
 Dipstick, 2-21, 2-27
 Disc Wldt, Brake 8.0 Dia X .18, 2-49
 Dowel Pin, 5-3, 5-5
 Drive Gear S/A, 4-4
 Drive, 4-2
 Duct, Air, Engine, 2-21, 2-27
 Duct, Vinyl, 3-13, 3-15

E

Element Set, Fltr, Air [Robn], 2-5, 2-6
 Element Set, 5-10, 5-11
 Element, Air Filter, 2-3
 End Cap, 4-2
 Engine, Robn Eh34 Lpg (See Engine Breakdn), 2-27
 Engine-11Hp Gas (See Engine Breakdown), 2-21

CROSS REFERENCE - QUER VERZEICHNIS - RENVOI

Exhaust Pipe, 5-9
Exhaust Valve, 5-9

F

Filter Assy, Oil, Spin-On, [Parker#929161], 2-5, 2-6
Filter Pkg, Dust, Panel 62plts, 2-4, 2-6
Filter pkg, Dust, Panel, 62 Pleats, 2-3, 2-81
Filter, Fuel, 2-5, 2-6
Filter, Fuelock, 2-31
Filter, Oil, Hyd, 2-3, 2-41
Fitting, Bkhd, 2-33
Fitting, Brass, E90, 2-31
Fitting, Brass, Str, 2-31
Fitting, Brass, Tee, 2-33
Fitting, Elbow PM04/PF04, 2-31
Fitting, Elbow, 2-31
Fitting, Grease, 2-47
Fitting, Hyd, Elbow, 2-41, 2-43, 2-45, 2-49
Fitting, Hyd, Plug, 2-21, 2-27
Fitting, Hyd, Str, 2-21, 2-27, 2-41, 2-45, 2-49
Fitting, Hyd, Tee, 2-45
Fitting, Pipe, E90 Pf04/Pf04, 2-31
Fitting, Pipe, Elbow90, 2-31
Fitting, Pipe, Nipple, .25 Pt, 2-31
Fitting, Pipe, 2-31
Fitting, Str, 2-33
Fitting, Tee PF02/PM02/PM02, 2-31
Fitting, Tube End, 2-21, 2-27
Flange Bolt, 5-3, 5-5, 5-13, 5-21, 5-27
Flange Nut, 5-9, 5-10, 5-11
Flange, Bearing, 2-69
Flange, Mounting 2-Bolt, 4-2
Flashing Light Kit, 3-13
Flywheel (Lpg), 5-23
Flywheel, 5-19
Frame Wldt, Main, Sweeper, 2-9
Frame Wldt, V-Mop, 3-3
Front Cover Assy, 5-25
Front Metal, 5-25
Frontplate Assy, 4-4
Ftg-str, npt/jic04pm08jf, 2-33
Ftg-str, npt/npt04pf04pf, 2-33
Fuel Filter, 5-17
Fuel Gauge, 5-17
Fuel Strainer Assy, 5-17
Fuel Tank Bracket, 5-17
Fuel Tank Cap, 5-17
Fuel Tank, 5-17
Fuelock Replacement Kit, 2-31

G

Gasket (Breathercover), 5-3, 5-5
Gasket (Breatherplate), 5-3, 5-5
Gasket (Brg Cover), 5-3, 5-5
Gasket (Head), 5-3, 5-5
Gasket (Muffler), 5-9
Gasket (Rocker Cover), 5-3, 5-5
Gasket Set, 5-3, 5-5, 5-9
Gasket, Air Intake, 2-21, 2-27
Gasket, Cap, Hyd, 2-41
Gasket, Filter, 2-81
Gasket, 2-17, 5-3, 5-5, 5-9, 5-10, 5-11, 5-17

Geroler S/A, 4-2
Governor Gear, 5-3, 5-5
Governor Lever, 5-15
Governor Rod, 5-15
Governor Shaft, 5-15
Governor Sleeve, 5-3, 5-5
Governor Spring, 5-15
Grommet, Rbr, 0.63ld, For .13Matl, 3-13
Grommet, Rubber, 2-9, 2-25, 2-77
Grommet, 5-19, 5-23
Guard, Chain, 2-49
Guard, Fan Sheave, 2-75
Guard, Lights, 3-13
Guard, Sidebrush, 2-73, 3-9
Guide, Use & Care, 2-13

H

Handle Wldt, 2-67
Handle, Hopper, (Painted), 2-79
Handle, 2-71
Harness, Alternator, 3-11
Harness, Shaker, 2-81
Harness, Wire, Main, 6100 G/LP, 2-85
Harness, Wire, Warning/Backup, 3-13, 3-15
Hinge, Seat Support, 2-13
Hinge, 2-9
Holder Assy, Brush, 5-25
Hopper, Rear, 2-79
Horn Assy, Back-Up Alarm, 12V, 3-15
Horn, 2-9
Hose, Fuel, .31ld 5.0L, 2-25
Hose, Fuel, .38ld 24.0L, 2-25
Hose, Fuel, 2-25
Hose, Hyd, Low04, Jf Str/E45, 2-39
Hose, Hyd, Med06, Jf Str/Str, 2-39
Hose, Hyd, Suc12, Jf Str/E45, 2-39
Hose, Hyd, 2-21, 2-27, 2-39
Hose, Lpg, Low Pressure, .375l, 2-31
Hose, Lpg, 2-33
Hose, Vacuum, 2-31
Hourmeter, Electronic, 2-17
Housing Wldt, V-Mop, 3-3
Housing Wldt, Wheel, Front, 2-47
Housing Wldt, Wheel, Rear, 2-57
Housing, Bearing, 2-3, 2-75
Housing, Brg, Vacfan, 2-4, 2-6
Housing, Wheel, Front, 2-49
Housing, Blower (Lpg), 5-13
Housing, 2-15, 4-2

I

Idler Gear S/A, 4-4
Impeller, 9.06 D X 0.375 B, 2-75
Insulation, Acoustic, 2-75
Insulation, Heat, 2-25, 2-33, 2-35
Insulation, Sound Foam, 2-10, 2-13, 2-21
Insulator, 5-9
Intake Pipe, 5-9
Intake Valve, 5-9
Isolator, Rubber, Muffler, 2-35

J

Joint U, 2-15

K

Key Set, 2-17
Key, Sq, 0.25 X 0.25, 00.75l, 3-11
Key, Square, 2-15, 2-43, 2-69, 2-75
Key, Woodruff, 2-15, 4-2
Key, 4-4
Kit, Ci, Solenoid, Damper, 2-77
Kit, Door, Brush, 2-9
Kit, Maint, 400hr [6100 G] Engine, 2-5
Kit, Maint, 400hr [6100 Lp] Engine, 2-5
Kit, Maint, 800hr [6100 G/Lp], 2-6
Kit, Perf, Sweeper, [6100 G/Lp], 2-3
Kit, Replmt, Bearing, Vacuum Fan, [6100], 2-4, 2-6
Kit, Replmt, Knob Assy, [6100], 2-3, 2-6
Kit, Replmt, Skirt [6100], 2-6
Kit, Replmt, Stator Assy, Brake, Disc, 2-4, 2-6
Kit, Seal, Hpr [6100], 2-6
Kit, Tire, Non Marking, 3-19
Knob Assy, 2-3, 2-65
Knob, M8X1.25 Insert, 2-65
Knob, Round, Press On .50, 2-67, 2-71

L

Label Set, Info&Hzd, 2-86
Label (Warning), 5-17
Label Set, Oper, 6100 G/LP, 2-86
Label, 5-13
Latch Assy, Lpg Tank Mtg, W/Nut, 2-33
Latch, Door, 3-3
Latch, 2-9, 2-10
Lever, Recirc Adj, 2-61
Light Assy Head/Clr 12V, 3-18
Light, Fish, Amber, 12V, 3-13
Light, Indctr/Red 12V, 2-17
Light, Oil (Gas), 2-17
Light, Oil (LPG), 2-17
Link Connection, 2-49
Link, .12t 0.7w 1.5l 2/.14h, 2-77
Link, Brake, Upper, 2-53
Link, Brake, 2-53
Link, Brush Arm, 2-67
Link, Chain, 2-15
Link, 2-77
Linkage Wldt, Valve, 2-45
Lintel, Rear, 2-13
Lock, LP Fuel, 2-31

M

Main Bearing Cover, 5-3, 5-5
Manual, Cd-Rom, Oprtr & Parts, All (CE), 3-20
Manual, Eng Service [Robin EH340], 3-20
Manual, Parts 6100E CE, 3-20
Manual, Service 6100E, 3-20
Manual-Instr DE, 3-20
Manual-Instr DK, 3-20
Manual-Instr EN, 3-20
Manual-Instr ES, 3-20

RENVOI - QUER VERZEICHNIS - CROSS REFERENCE

Manual-Instr FI, 3-20
Manual-Instr FR, 3-20
Manual-Instr GR, 3-20
Manual-Instr IT, 3-20
Manual-Instr NL, 3-20
Manual-Instr NO, 3-20
Manual-Instr PT, 3-20
Manual-Instr SE, 3-20
Module, Shaker, 12V, 2-18
Molding Kit, Side, 3-17
Molding, Trim 11-14Ga 11.50, 2-10
Molding, Trim (Lpg Only), 2-13
Molding, Trim 8.50, 2-9
Molding, Trim, 2-33
Mop, Dust, Industrial, 3-4
Mop, Dust, 3-3
Motor, Electric, 12V, 2-73, 3-9
Motor, Hyd Gear (See Breakdowns), 2-49
Motor, Hyd Gear, 4-2
Muffler, 5-9

N

N Brush 1, 5-25
N Brush 2, 5-25
Nut, Flange M6, 2-18
Nut, Hex Flange, M8, 2-21
Nut, Hex Flange, 2-27
Nut, Hex M3 Ss, 2-77
Nut, Hex, Flange, M06-1.0, 2-31, 2-50
Nut, Hex, Flange, M08-1.25, 2-10, 2-17, 2-25, 2-31, 2-33, 2-35, 2-41, 3-13, 3-15
Nut, Hex, Flng, M10 X 1.5, 3-11
Nut, Hex, Lock M04-0.7, 3-4
Nut, Hex, Lock.31-18, 2-13
Nut, Hex, Lock, .25-20, NI, 2-59
Nut, Hex, Lock, .25-28, NI, 2-45
Nut, Hex, Lock, .31-18, NI, 2-37, 2-53
Nut, Hex, Lock, .38-16, NI, 2-43, 2-67
Nut, Hex, Lock, M05-0.8, NI, 2-65
Nut, Hex, Lock, M06 X 1.0, NI, Ss, 2-4, 2-5
Nut, Hex, Lock, M06-1.0, NI,Ss, 2-9, 2-61, 2-63, 2-73, 3-9
Nut, Hex, Lock, M06-1.0, NI, 2-13, 2-17, 2-35, 2-45, 2-53, 2-55, 2-69, 2-71, 2-79, 2-81, 3-15
Nut, Hex, Lock, M08 X 1.25,NI, Ss, 2-5
Nut, Hex, Lock, M08 X 1.25,NI, 2-55
Nut, Hex, Lock, M08-1.25,NI,Ss, 2-63
Nut, Hex, Lock, M08-1.25,NI, 2-15, 2-35, 2-37, 2-41, 2-49, 2-57, 2-61, 2-63, 2-69, 2-71, 3-3, 3-7, 3-19
Nut, Hex, Lock, M10-1.5, NI, 2-43, 2-50, 2-55, 2-59, 2-63, 2-65, 2-67, 3-3
Nut, Hex, Lock, M12-1.75,NI,Ss, 2-65
Nut, Hex, Lock, M12-1.75,NI, 2-15, 2-49, 2-57, 2-73, 3-9, 3-16
Nut, Hex, Lock, 2-75
Nut, Hex, Std, .25-28, 2-45
Nut, Hex, Std, .50-13, Lh, 2-67
Nut, Hex, Std, M03-0.5, 2-17, 2-71
Nut, Hex, Std, M08-1.25, 3-3
Nut, Hex, Std, M10-1.5, 2-55, 3-3
Nut, Hex, Std, M10-1.50, 2-37
Nut, Hex, 2-75
Nut, Hexslot 1.25-12, 2-47

Nut, M4, 2-77
Nut, M6, 2-77
Nut, Wheel, .44-20 X 60 Angle, 2-49, 3-19
Nut, 2-33, 5-7, 5-9, 5-15, 5-17, 5-25, 5-27

O

O-ring, 5-25
Oil Scraper, 5-7
Oil Seal, 5-3, 5-5
Oil, Hyd, 5/20, 1 Gal, 2-5, 2-6

P

Pad, 2-9, 2-55, 2-59
Panel Wldt, Shaker, 2-81
Panel Wldt, 2-81
Panel, Baffle, Air Intake, 2-21, 2-27
Panel, Heat Shield, 2-35
Panel, Seat Support, Ic W/Label, 2-13
Panel, 2-81
Pedal Wldt, Brake, 2-59
Pedal Wldt, 2-63
Pedal, Accelerator, 2-55
Pedal, Brake Lock, 2-59
Pedestal, 3-13, 3-15
Pin, Axle, Rear, 2-57
Pin, Clevis, .31 Dia X 1.75 Lg, 2-9
Pin, Clevis, 2-45, 2-53, 2-55, 2-59, 2-67, 2-73, 2-81, 3-3, 3-9
Pin, Cotter, 2-45, 2-53, 2-55, 2-59
Pin, Hair Cotter, 2-73, 2-81, 3-3, 3-9
Pin, Pivot, 2-77
Pin, 2-73, 3-9
Pinion Assy, 5-25
Pipe, Exhaust, Tail, 2-35
Piston Pin, 5-7
Piston Ring Set, +.25mm, 5-7
Piston Ring Set, +.50mm, 5-7
Piston Ring Set, Std, 5-7
Piston, +.25mm, 5-7
Piston, +.50mm, 5-7
Piston, Std, 5-7
Pivot, Motor, 2-69
Plate Wldt, Control, 2-55
Plate Wldt, Seat, Ic, 2-13
Plate Wldt, Swivel, 2-47
Plate, Arm Adj, 2-65
Plate, Baffle, Exhaust, 2-35
Plate, Brush Lift, 2-65
Plate, Damper, 2-77
Plate, Deflector, Heat, 2-35
Plate, Door, Brush, 2-9, 2-10
Plate, Flap, Rear Adj, 2-67
Plate, Housing, Bearing, 2-75
Plate, Inlet, Fan, 2-75
Plate, Jackshaft Mt., 2-69
Plate, Jackshaft Mt, 2-69
Plate, Latch, 3-3
Plate, Link, Flap, 2-63
Plate, Mtg, 2-49
Plate, Sidebrush Lift, 2-71, 3-7
Plate, Swivel, 2-47
Plug & O-Ring, 4-3
Plug Assembly, 4-3
Plug Cover, 5-17
Plug Terminal, 5-21

Plug Wldt, 2-65
Plug, Brush Drive, Splined, 2-67
Plug, Brush, Drive, 2-65
Plug, 2-17, 3-18, 4-2, 5-3, 5-5
Poppet, 4-3
Pouch, 2-13
Pulley, 2-43, 2-67, 2-71, 3-7
Pump, Hyd Gear (See Breakdowns), 2-43
Pump, Hyd Gear, 4-4
Push Rod, 5-9

Q

Quick Mopt Kit, 6100, 3-3

R

Race Thrust, 4-2
Rail, 2-13
Rear Cover Assy, 5-25
Regulator, 2-31, 5-27
Relay, 12V 40 A, SPDT, 2-17, 3-15
Release Lever, 5-9
Repair Information,Mtr, 4-2
Repair Information,Pmp, 4-4
Repair Information, 4-3
Reservoir, 2.0Gal, 2-41
Retainer, Flap, 2-61
Retainer, Recirc, Flap, 2-61
Retainer, Recirculation Flap, 2-61
Retainer, Ring, 4-3
Retainer, Spring, 2-55
Retainer, 2-63, 2-65, 2-77
Return Spring, 3-9
Ring Gear, 5-23
Ring, Retaining, 32Mm, 2-69
Rivet, Pop, 2-77, 2-81, 3-17
Rocker Arm Assy, 5-9
Rocker Cover, 5-3, 5-5
Rocker Shaft, 5-9
Rod Spring, 5-15
Rod, Damper, 2-77
Rod, Hose Support, 2-50
Rod, Propelling, 2-13
Rod-Thrd, 2End .25-28, 2-45
Rubber Pipe, 5-3, 5-5

S

Scr Hex M12X1.75 20, 2-71, 3-7
Scr-Butn M12 X1.75 25 Nylonlo, 2-47
Scr-Hex M 8X 1.25 60 Full Thd, 3-3
Scr-Shld .375 X 1.50L .31-18, 2-53
Screen, 2-21, 2-27
Screw & Washer Assy, 5-23
Screw, Set, .25 -20 X .25, 2-15
Screw, Btn, M08 X 1.25 X 25, Ss, 2-5
Screw, Cap, 4-4
Screw, Flat, M08 -1.25X 16,10.9, 2-61
Screw, Flat, M08 -1.25X 25,10.9, 2-69
Screw, Flat, M10 -1.5 X 35,10.9, 2-49, 2-63
Screw, Flt, M08 X 1.25 X 16, 10.9, 2-4
Screw, Hex 6X 1.0 16 (Lpg Only), 2-13
Screw, Hex 6X 1.0 16 Pltd, 2-10, 2-69
Screw, Hex 6X 1.0 16 Pltd, 2-47, 2-61

CROSS REFERENCE - QUER VERZEICHNIS - RENVOI

- Screw, Hex Forming, 2-50
Screw, Hex M10, 2-21, 2-27
Screw, Hex M4, 2-77
Screw, Hex M6, 2-18, 2-27
Screw, Hex M8, 2-21, 2-27
Screw, Hex, .25-20 X 0.50, G5, 2-31, 2-41
Screw, Hex, .31-24 X 0.75, G5, 2-43
Screw, Hex, .38-16 X 2.50, G5, 2-43
Screw, Hex, Fmg, M05-0.8 X 16, 2-59
Screw, Hex, Fmg, M06-1.0 X 10, 2-13
Screw, Hex, Fmg, M06-1.0 X 12, 2-13, 2-55
Screw, Hex, Fmg, M06-1.0 X 25, 2-9, 2-61, 2-75
Screw, Hex, M05-0.8 X 12, 8.8, 2-65, 3-15
Screw, Hex, M06 X 1.0 X 12, 8.8, 2-22, 2-28
Screw, Hex, M06 X 1.0 X 16, Fmg, 2-4, 2-5
Screw, Hex, M06 X 1.0 X 25, Fmg, 2-4
Screw, Hex, M06-1.0 X 20, NI, 2-59
Screw, Hex, M06-1.0 X 12, 8.8, 2-9, 2-35
Screw, Hex, M06-1.0 X 12, Ss, 2-21, 2-27, 2-75
Screw, Hex, M06-1.0 X 16, 8.8, 2-13, 2-31, 2-75, 2-77
Screw, Hex, M06-1.0 X 16, Ss, 2-73, 3-9
Screw, Hex, M06-1.0 X 20, 8.8, 2-13, 2-50, 2-53, 2-67
Screw, Hex, M06-1.0 X 20, Ss, 2-79
Screw, Hex, M06-1.0 X 25, 8.8, 2-53, 2-55, 2-71
Screw, Hex, M06-1.0 X 50, 8.8, 2-45
Screw, Hex, M06-1.0x20, 8.8, 2-81
Screw, Hex, M08 -1.25 X 12, 8.8, 2-69
Screw, Hex, M08 -1.25 X 16, 8.8, 2-17, 2-25, 2-35, 3-13, 3-15
Screw, Hex, M08 -1.25 X 20, 8.8, 2-33, 2-41, 2-49, 2-63, 2-67, 2-69
Screw, Hex, M08 -1.25 X 25, 8.8, 2-37, 2-43, 2-49, 2-57, 2-65, 2-71
Screw, Hex, M08 -1.25 X 30, 8.8, 2-69, 2-71, 3-7
Screw, Hex, M08 -1.25 X 40, 8.8, 2-43, 2-79
Screw, Hex, M08 -1.25 X 45, 8.8, 3-7
Screw, Hex, M08 -1.25 X 50, 8.8, 2-75
Screw, Hex, M08 -1.25 X 70, 8.8, 2-79
Screw, Hex, M08 -1.25 X 80, 8.8, 2-61
Screw, Hex, M08 -1.25 X150, 8.8, 2-63
Screw, Hex, M08 X 1.25 X 60, 8.8, 3-11
Screw, Hex, M08- 1.25 X 25, 8.8, 3-19
Screw, Hex, M08-1.25 X 16, 8.8, 2-9
Screw, Hex, M08-1.25 X 20, 8.8, 2-9
Screw, Hex, M08-1.25 X 60, 2-31
Screw, Hex, M10 X 1.5 X 45, 8.8, 3-11
Screw, Hex, M10-1.5 X 30, 8.8, 2-15
Screw, Hex, M10-1.5 X 90, FI, 3-3
Screw, Hex, M10-1.5 X 25, 8.8, 2-67, 3-3
Screw, Hex, M10-1.5 X 30, 8.8, 2-59
Screw, Hex, M10-1.5 X 35, 8.8, 2-43, 2-55
Screw, Hex, M10-1.5 X 40, 8.8, 2-21, 2-27
Screw, Hex, M10-1.5 X 50, 8.8, 2-21, 2-27
Screw, Hex, M10-1.5 X 60, 8.8, 2-55, 2-65
Screw, Hex, M12 -1.75 X 25, 8.8, 2-73, 3-9, 3-16
Screw, Hex, M12 -1.75 X 30, 8.8, 2-47
Screw, Hex, M12 -1.75 X 60, 8.8, 2-73, 3-9
Screw, Hex, M12 -1.75 X120, 8.8, 2-65
Screw, Hex, 2-59, 2-75
Screw, Pan M06-1.0 X 16, 2-13
Screw, Pan, #12- X 0.50,, 2-10, 2-17
Screw, Pan, M03-0.5 X 12, 4.8, 2-17
Screw, Pan, M03-0.5 X 25, 4.8, 2-71
Screw, Pan, M04 -0.7 X 10, Ss, 2-81
Screw, Pan, M04 X 0.7 X 20, Ss, 3-4
Screw, Pan, M04-0.7 X 10, Ss, 3-3
Screw, Pan, M06-1.0 X 12, Ss, 2-9
Screw, Pan, M06-1.0 X 16, 4.8, 2-13, 2-17, 3-15
Screw, Pan, M06-1.0 X 20, 4.8, 2-17
Screw, Pan, M06-1.0 X 35, 4.8, 2-18
Screw, Pan, M08-1.25x 20, 4.8, 2-15
Screw, Pan, 2-77
Screw, Panhead, 5-15
Screw, Set, .25 -20 X 0.31, Soc, 2-49
Screw, Set, .31-18 X 0.50, Soc, 2-15
Screw, Set, M06 -1.0 X 6, Soc, 2-75
Screw, Set, M06 X 1.0 X 16, Soc, 3-11
Screw, Set, M06-1.0 X 8, NI, 2-43, 2-69
Screw, Soc, M08 X 1.25 X 16, 2-55
Screw, Soc, M08-1.25 X 16, Al, 2-63
Screw-Hex M10 X1.25 20 8.8 Pltd, 2-27
Screw-Hex M10X 1.25 20 8.8 Pltd, 2-21
Screw, 2-61, 2-63, 4-2, 5-17, 5-27
Seal Kit, Hopper, 6100, 2-81
Seal Kit, Hopper, 2-3
Seal Kit, Motor, 4-2
Seal Kit, Pump, 4-4
Seal Kit, Vlv, 4-3
Seal, Bulb .38 X .75 X 22.62Lg, 2-3, 2-81
Seal, Bulb .50 X .50 X 9.19Lg, 2-3, 2-81
Seal, Bulb, .50th, .50w X 09.19l, 2-5
Seal, Bulb, 41.1 Lg., 2-21
Seal, Bulb, 41.1Lg, 2-27
Seal, Bulb, Str, .38th, 0.75w X 22.6l, 2-5
Seal, Bulb, Str, 0.76h .93w 23.5l Adh, 2-5
Seal, Bulb, 2-35
Seal, Foam Rbr .25 X .50 X .20, 2-13
Seal, Foam Rbr, .25 X .50 X 22.63, 2-63
Seal, Foam, Extrusion 23.5, 2-3
Seal, Foam, 2-81
Seal, Ring, 2-47
Seal, Vac Fan, 2-75
Seat, 2-13
Seatbelt Kit 6100, 3-16
Sensor, Lev, Oil (Gas), 5-3
Sensor, Lev, Oil (Lpg), 5-5
Shaft, Brush Drive .88Dx5.2L., 2-67
Shaft, Drive, Vacfan, 2-4, 2-6
Shaft, Fan, 2-3, 2-75
Shaft, Output, 4-2
Shaft, Steering, 2-15
Shaft, 2-69
Sheave, 3l 1 Groove, 4.00pd, 3-11
Sheave, 3L, 1G, 1.621Pd, 0.375ld, 2-75
Sheave, 3V 3.30 Pd., 2-69
Sheave, 3V 3.30 Pd, 2-43
Sheave, 3V, 2Gr, 3.30Pd, 2-43
Sheave, Combination, 3L, 2-69
Sheave, Idler, W.Brng, Plastic, 2-43
Sheave, 2-67
Shim .010 Thk, 4-3
Shim .015 Thk, 4-3
Shim .035 Thk, 4-3
Shroud, Front, 6100, 2-9
Shroud, Left, 6100 Ic, 2-9
Shroud, R.H., 2-9
Skirt Kit, , 2-3, 2-61
Skirt, Front, 2-3, 2-5, 2-63
Skirt, Recirculation, Front, 2-5
Skirt, Recirculation, Rear, 2-4
Skirt, Recirculation, 2-3, 2-4, 2-61
Skirt, Side, L.H., 2-3, 2-61
Skirt, Side, Lh, 2-4
Skirt, Side, R.H., 2-3, 2-61
Skirt, Side, Rh, 2-4
Skirt, Side, 2-3, 2-5, 2-61
Sleeve, .375B .50D 2.54, 2-61
Sleeve, 2-9, 2-49, 2-50, 2-53, 2-63, 2-71, 2-75, 3-7
Solenoid, 12vdc, Engine, 2-21, 2-28
Solenoid, 12vdc, Damper, 2-77
Solenoid, Filter Shaker, 2-81
Solenoid, 5-27
Spacer (Rocker Shaft), 5-9
Spacer Plate, 4-2
Spacer, 0.6, 5-7
Spacer, 0.8, 5-7
Spacer, 1.0, 5-7
Spacer, Flanged, 2-59, 2-63, 2-65, 2-67
Spacer, Spring, 3-3
Spacer, 2-43, 2-55, 2-61, 2-65, 3-4, 4-3, 5-9
Sparkplug (Gas), 5-19
Sparkplug (Lpg), 5-21
Sparkplug Cap (Gas), 5-19
Sparkplug, Gas [Robn], 2-5
Sparkplug, Lpg [Robn], 2-5
Sparkplug, 2-3
Speed Control, 5-15
Spkplugcap (Lpg), 5-21
Spring Pin, 5-9
Spring Retainer, 5-9
Spring Washer, 5-7, 5-25, 5-27
Spring, Brush, 5-25
Spring, Compression, 2-59
Spring, Die .50 Id 1.00 Od 1.25, 2-73
Spring, Ext, .50D .037W 3.00L, 2-59
Spring, Extension, 2-73, 3-3, 3-4, 3-9
Spring, Parking Brake, 2-59
Spring, Tension, Shaker, 2-81
Spring, Tension, 2-53, 2-59, 2-63, 2-67, 2-77
Spring, Torsion, 3-4
Spring, Die .50 Id 1.00 Od 1.25, 3-9
Spring, 4-3, 5-15
Sprocket Wldt, Ic, 2-50
Sprocket, #40 12T 1.00 Id, 2-49
Sprocket, Steering, Drive, 2-47
Sprocket, Steering, 2-15
Starter Motor Assy, 5-25
Stopper Set, Pinion, 5-25
Strainer, Hyd 10Gpm 100Mesh, 2-41
Strap, Mtg, Hyd Tank, 2-41
Strip, Bumper, 3-17
Strip, Control Spring, 2-55
Strip, Link, Brush Lift, 2-67
Strip, Retainer, Bumper, 3-17
Strip, Retainer, 2-61
Stud, M10 -1.50 X 35, 2-37
Stud, 5-3, 5-5, 5-9

Support Wldt, Recirculation, 2-61
 Support Wldt, Side Brush, 2-71
 Switch, Micro, Spdt, 2-71
 Switch, Pushmom, Spst100A 12V, 2-17
 Switch, Rocker, Mom, On-Off, D, 2-17
 Switch, Rocker, Spdt, 2 Pos, 3-18
 Switch, Rocker, Spdt, 3Pos, 3-13
 Switch, Roller, 3-15
 Switch,, 2-17

T

Tank-Lp,20#, Vap,Both,Fill Ga L, 2-33
 Tappet, 5-9
 Terminal, Bullet, .156m 18/22awg, 2-22,
 2-28
 Thermostat, Spdt, 2-77
 Thrubolt, 5-25
 Tie, Cable 1.75D Max 7.50Lg, 2-10, 2-81
 Tire & Rim Assy, 2-49
 Tire, Solid, Non Mark 12X3, 3-19
 Tread, Pad, 2-10
 Tread, Floor, 2-9
 Tube, 0.75d 0.41b 1.2l Stl, 3-11
 Tube, Axle, 2-79
 Tube, Fill, 2-21, 2-27
 Tube, Fuelline, 2-25
 Tube, 2-27, 2-75

V

V-Belt, 3V0250, 2-43
 V-Belt, 3V0490 Cogged, 2-43
 Valve Guide (Gas), 5-3
 Valve Guide (Lpg), 5-5
 Valve Spring, 5-9
 Valve, Check, 2-31
 Valve, Hyd Cntrl Man (See Breakdowns),
 2-45
 Valve, Hyd Cntrl Man, 4-3
 Valve, Press Relief, Lpg Rego, 2-33

W

Washer Kit, 5-25
 Washer, 0.40b 1.12d .12, Stl, Pl, 3-11
 Washer, 0.52b 0.90d .07, Stl, Pl, 2-4, 2-6
 Washer, Belleville, .25, 2-41, 2-75
 Washer, Belleville, .31 Pltd, 2-50
 Washer, Belleville, .31, 3-11
 Washer, Belleville, .38, 2-15
 Washer, Belleville, 2-65
 Washer, Flat, .25 Hard, 2-13, 2-21, 2-27,
 2-31, 2-45, 2-61, 2-67, 2-75, 2-77,
 2-79, 2-81
 Washer, Flat, .25 Sae, 2-9, 2-18, 2-35,
 2-50, 2-59
 Washer, Flat, .25 Ss, 2-21, 2-73, 3-9
 Washer, Flat, .25, 2-27
 Washer, Flat, .31 Fender, 2-5, 2-61
 Washer, Flat, .31 Hard, 2-9, 2-13, 2-17,
 2-21, 2-27, 2-31, 2-37, 2-41, 2-61,
 2-63, 2-65, 2-67, 2-69, 2-71, 2-75,
 2-79
 Washer, Flat, .31 Sae, 2-15, 2-25, 2-33,
 2-35, 2-43, 2-49, 2-69, 3-13, 3-15

Washer, Flat, .38 Hard, 2-21, 2-27, 2-37,
 2-59, 3-3
 Washer, Flat, .38 Sae, 2-50, 2-55
 Washer, Flat, .50 Hard, 2-15, 2-71, 3-7
 Washer, Flat, .50 Sae, 2-45, 2-49, 2-55,
 2-57, 2-59, 2-67, 3-16
 Washer, Flat, .62 Sae, 2-43
 Washer, Flat, #08, 2-81
 Washer, Flat, #10, 2-17, 2-59, 3-15
 Washer, Flat, M16, 17 X30X3Ss, 2-73, 3-9
 Washer, Flat, 2-77
 Washer, Lock, Int, .25, 2-22, 2-28
 Washer, Lock, Int, #04, 2-17, 2-71
 Washer, Lock, Int, #10, 3-15
 Washer, Lock, Int-Ext, .25, 2-27
 Washer, Lock, Int-Ext, .38, 2-27
 Washer, Lock, 2-27, 2-77
 Washer, Rubber, 2-21, 2-27
 Washer, Thrust, 2-47
 Washer, 2-13, 2-47, 2-57, 2-63, 2-67, 2-75,
 2-81, 3-3, 3-17, 4-3, 5-7, 5-9, 5-27
 Wheel Assy, Rear, Solid Non Mk, 3-19
 Wheel Assy, Rear, Solid, 2-57
 Wheel, Bumper 3.0 Od, 2-9
 Wheel, Bumper, 4 In Dia, 2-9
 Wheel, Hopper, 2-79
 Wheel, Steering, 2-15
 Wire 1 Cp, 5-25
 Wire 7 Cp (Lpg), 5-21
 Wire Assy, Elect,Batt.Neg., 2-37
 Wire Casing, 5-25
 Woodruff Key, 5-7
 Worklight Kit, 12V, 6100, 3-18

Y

York Assy, 5-25

REFERENZLISTE TEILBESCHREIBUNG-SEITE**A**

Abstandstück, Feder, 3-3
 Abstandstück, 2-43, 2-61, 2-65, 4-2, 4-3
 Abstützung, 2-61, 2-71
 Achse, 2-49
 Antrieb, 4-2
 Antriebsräder, 4-4
 Arm, 2-43, 2-53, 2-67, 3-3
 Armatur, Gerade, 2-33
 Armatur, Hydraulik, Gerade, 2-21, 2-27, 2-41, 2-45, 2-49
 Armatur, Hydraulik, T-Stück, 2-45
 Armatur, Messing, Gerade, 2-31
 Armatur, Messing, T-Stück, 2-31, 2-33
 Armatur, Schott, 2-33
 Armatur, stutzen, 2-31
 Armaturen Brett, Instrumententafel, 2-17
 Aufklebersatz info & gefahren, 2-86
 Aufklebersatz stellen, 2-86
 Ausgleichscheibe, 4-3
 Auspuffleitung, 2-35

B

Band, Keilriemen, [3l] 61.0länge, 2-4, 2-6
 Band, Keilriemen, [3v] 25.0länge, 2-4, 2-6
 Band, Keilriemen, [3v] 32.9länge, 2-4, 2-6
 Band, Keilriemen, [3v] 49.0länge, 2-4, 2-6
 Band, Keilriemen, 3länge, 26.0länge, 3-11
 Band, Sicherheitsgurt, 3-16
 Batterie, 12keilriemen, Naß, 2-37
 Bedienungsanleitung DE, 3-20
 Bedienungsanleitung DK, 3-20
 Bedienungsanleitung EN, 3-20
 Bedienungsanleitung ES, 3-20
 Bedienungsanleitung FI, 3-20
 Bedienungsanleitung FR, 3-20
 Bedienungsanleitung GR, 3-20
 Bedienungsanleitung IT, 3-20
 Bedienungsanleitung NL, 3-20
 Bedienungsanleitung NO, 3-20
 Bedienungsanleitung PT, 3-20
 Bedienungsanleitung SE, 3-20
 Befestigungsplatte, 2-49
 Betriebsstundenzähler, Elektronisch, 2-17
 Blech, Tabel, 2-13, 2-21, 2-27, 2-35, 2-81
 Blinklicht, Satz, Satz, 3-13
 Blinklicht, 3-13
 Bodenmatte, 2-10
 Bolzen, Schraube, Träger, Gabelträger, 2-43
 Bolzen, Schraube, 2-37, 2-59, 2-67
 Bremse Satz, 2-3, 2-53
 Bremspedal, 2-59
 Buchse, 2-9, 2-27, 2-49, 2-53, 2-63, 2-71, 2-75, 3-7
 Büchse, 4-3
 Bürste & Feder Baugruppe, Montagegruppe, 3-9
 Bürste & Feder, 2-73

Bürste Aufbau, 2-7
 Bürste, Seite, 3-9
 Bürste, Fegen, 22länge, 2-7
 Bürste, Staub, 3-3, 3-4
 Bürstenhalter, 2-73, 3-9

D

Dichtsatz, Motor, 4-2
 Dichtsatz, Pumpe, 4-4
 Dichtsatz, 2-3, 4-3
 Dichtung, Wulst, .38dick, .75breit X 22., 2-5
 Dichtung, Wulst, .50dick, .50breit X 09., 2-5
 Dichtung, Wulst, 2-5
 Dichtung, 2-3, 2-13, 2-21, 2-27, 2-35, 2-41, 2-47, 2-63, 2-75, 2-81
 Dichtungen, 2-17
 Dichtungl, Filter, 2-81
 Diode, El, Stopfen, 3-11
 Diode, Elektrisch, 2-85
 Distanzstück, Geflanscht, 2-59, 2-63, 2-65, 2-67
 Distanzstück, 2-55, 3-4
 Drucklager, 4-2

E

Elektromagnet, 2-77, 2-81
 Elektromotor, 2-73, 3-9
 Element, Luft Filter, 2-3, 2-5, 2-6
 Ende Kappe, 4-2
 Entlüfter, Hydraulik, 2-41
 Ersatzteilbuch, 3-20

F

Feder, Spannung, Klopfer, 2-81
 Feder, Spannung, 2-53, 2-59, 2-63, 2-67, 2-77
 Feder, Torsion, 3-4
 Feder, Verlängerung, 2-73, 3-3, 3-4, 3-9
 Feder, Diesel, .50 Innen-Durchmesser 1.00 AußEndurch, 2-73, 3-9
 Feder, 2-59, 4-3
 Federklemme, 2-73, 3-9
 Filter Aufbau, Öl, Aufdrehen, [Parker#9291, 2-5, 2-6
 Filter Packung, Staub, Platte, 2-4, 2-6, 2-81
 Filter, Fuellock- Kraftstoffverschluß, 2-31
 Filter, Kraftstoff, 2-5, 2-6
 Filter, Öl, Hydraulik, 2-3
 Filtereinsatz, 2-3
 Fitting hydraulik, 2-21, 2-27, 2-41, 2-43, 2-45, 2-49
 Fitting, gerade, npt/jic 04pm08jf, 2-33
 Fitting, gerade, npt/npt 04pf04pf, 2-33
 Fitting, 2-21, 2-27
 Flansch, 2-69
 Flanschlager, 2-15, 3-3, 3-9
 Flügelrad, 2-75
 Form (Lpg Only), 2-13

Form Satz, 3-17
 Form, 2-9, 2-10, 2-33
 Fuelock, 2-31
 Führung, 2-13

G

Gabelstift, 2-9
 Gegenplatte, 4-4
 Gehäuse, Lager, Saugventilator, 2-4, 2-6
 Gehäuse, 2-15, 2-47, 2-49, 2-57, 3-3, 4-2
 Gepäck, Leistung, Fegemaschine, [6100 G/Lp], 2-3
 Gepäck, Wartung, 2-5, 2-6
 Gerade Schmiernippel, 2-47
 Gerotor, 4-2
 Gestänge, Glied, 2-49, 2-53, 2-67
 Gestänge, 2-45, 2-77
 Griff, Schmutzbehälter, 2-79
 Griff, 2-67, 2-71

H

Halter (Lpg Only), 2-13
 Halter, Schmutzbehälter, 2-79
 Halter, Tank, 2-33
 Halter, 2-25, 2-33, 2-35, 2-37, 2-41, 2-45, 2-53, 2-61, 2-63, 2-65, 2-69, 2-73, 2-77, 2-81, 3-3, 3-9, 3-13, 3-15
 Haltering, Sicherungsring, 2-69
 Haltering, 4-3
 Halterung, 2-55, 2-61, 2-63, 2-65, 2-77
 Handbuch betrieb 6100E, 3-20
 Handbuch, 3-20
 Hebel, 2-61
 Hilfsventilplättchen, 4-3
 Horn, Hupe, 3-15
 Hülse, 2-9, 2-50, 2-61
 Hupe, 2-9
 Hydraulik Steuerventil (Sehe Komponenten), 2-45
 Hydraulik Steuerventil, 4-3
 Hydraulik-Tank, 2.0gallon, 2-41
 Hydraulikmotor (Sehe Komponenten), 2-49
 Hydraulikmotor, 4-2
 Hydraulikschlauch, 2-21, 2-27, 2-39

I

Isolation, 2-25, 2-33, 2-35, 2-75
 Isolierstück, 2-35

K

Kabel, Seil, 2-37, 2-71, 2-73, 3-7, 3-9
 Kabel, 2-63
 Kabelbaum, Lichtmaschine, 3-11
 Kabelbaum, 2-81
 Kabelsatz, kpl., 2-37
 Kabelschelle, 2-10, 2-13, 2-18, 2-25
 Kabelstrang, 2-85, 3-13, 3-15
 Kanal, Führung, Gestänge, oberes, 2-53
 Kanal, Führung, 2-43, 2-59, 2-73, 3-3, 3-9
 Kanal, Vinyl, 3-13, 3-15

Kappe, Schraube, 4-2, 4-4
 Kappe, 2-73, 3-9, 4-3
 Kasten Baugruppe, Montagegruppe, Absaugventilator, 2-77
 Kasten, 90grad .50d. .57d. X .84, 3-11
 Kasten, Schutzschalter, 3-18
 Kasten, 2-17, 2-37
 Keil, 4-2, 4-4
 Keilriemen, 2-3, 2-43, 2-67, 2-75
 Kerzen-Knopf, 2-10, 2-17
 Kette, Rolle, #40, 51 Teilung, O-Ring, 2-4
 Ketten-Verbindung, 2-15
 Kettenankerung, 2-15, 2-49, 2-61
 Kettenrad, 2-49, 2-50
 Klappe, 2-65
 Klappenblech, 2-9, 2-10
 Klemme schlauch, 2-31
 Klemme, Schnappverschluß, .156m, 2-22, 2-28
 Klemme, Schneckeantrieb, 2-25, 2-31, 2-35
 Klemme, 2-35, 2-50
 Knopf, 2-3, 2-65, 2-67, 2-71
 Kopplung, 2-33
 Kraftstoffschlauch, 2-25
 Kugellager, 2-45
 Kupplung, 2-33

L

Lager Baugruppe, Montagegruppe, Absaugventilator, 2-75
 Lager Baugruppe, Montagegruppe, 2-49
 Lager, Fiberglide, 3-3
 Lager, Kugel, 0.47b (Bohrung) 1.26d. 0.3, 2-4, 2-6
 Lager, Nadel, 2-47
 Lager, Schub, 2-61, 3-3
 Lager, Tasse, Kegel, 2-47
 Lager, 2-3, 2-57, 2-61, 2-69, 2-73, 2-75, 2-77
 Lagerkugel, 2-3, 2-49, 2-57, 2-65, 2-67, 2-75
 Laufring Druck, 4-2
 Leitkanal, 2-21, 2-27
 Leitungsanschluß, 2-31
 Licht-satz, 3-18
 Licht, 2-17, 3-18
 Lichtmaschine, 3-11
 Linke Umhüllung, 2-9

M

Magnetspule, 12Vgs, Motor, 2-21, 2-28
 Meßstab, 2-21, 2-27
 Modul, Klopfer, 12keilriemen, 2-18
 Montage-Bügel, Schalter, 3-15
 Montage-Bügel, 2-77
 Montageflansch, 4-2
 Motor (Sehe Komponenten), 2-27
 Motor, 2-21
 Mutter, Flansch, 2-18
 Mutter, Sechskant, , M10 X 1.5, 3-11
 Mutter, Sechskant, Schloß, M06 X 1.0, Ny, 2-4, 2-5
 Mutter, Sechskant, Schloß, M08 X 1.25, Ny, 2-5

Mutter, Sechskant, 2-55
 Mutter, 2-33, 2-47, 2-49, 2-77, 3-19

N

Niete, Pop-Niete, 2-77, 2-81, 3-17

O

Öl, Hydraulik, 5/20, 1 Gallon, 2-5, 2-6
 Ölfilter, 2-41

P

Pedal, 2-63
 Pedale, Gaspedal, 2-55
 Platte, Sperre, Klinke, Verschluss, 3-3
 Platte, 2-13, 2-35, 2-55, 2-63, 2-65, 2-67, 2-69, 2-71, 2-75, 2-77, 3-7, 4-4
 Profil, 2-71, 3-7
 Pumpe (Sehe Komponenten), 2-43
 Pumpe, Zahnrad, 4-4

Q

Quick Mopt Satz, 3-3

R

Rad, Kpl., 2-57, 3-19
 Rad, Lenkung, 2-15
 Rad, Stoßstange, 2-9
 Rad, 2-79
 Rahmen, 2-9, 3-3
 Rechte Umhüllung, 2-9
 Regler, 2-31
 Reifen & Felge Aufbau, 2-49
 Reifen, 3-19
 Relais, 12keilriemen, 2-17, 3-15
 Reparatur info., 4-2, 4-3, 4-4
 Riemen, 2-41
 Riemenscheibe, 2-43, 2-67, 2-71, 3-7
 Riemenscheiben, Seilleitrollen, 2-43, 2-67, 2-69, 2-75
 Ritzel, Lenkung, Fahrer, 2-47
 Ritzel, Lenkung, 2-15
 Rohr, 0.75d. 0.41b (Bohrung) 1.2länge St, 3-11
 Rohr, Kraftstoff Leitung, 2-25
 Rohr, 2-21, 2-27, 2-79
 Rückfahr-Alarm-Satz, 3-15
 Rückschlagventil, 2-31

S

Satz, Klappe, 2-9
 Satz, Dichtung, Behälter [6100], 2-6
 Satz, Elektromagnet, 2-77
 Satz, Erneuerung, Knopf Aufbau, [6100], 2-3, 2-6
 Satz, Erneuerung, Lager, Vakuum Ventila, 2-4, 2-6
 Satz, Erneuerung, Schürze [6100], 2-6
 Satz, Erneuerung, Stator Aufbau, 2-4, 2-6
 Satz, Reifen, 3-19

Schalldämpfungs-, 2-10, 2-13, 2-21
 Schalter, Kniehebel, Zweipoliger Ein-Ausschalter,, 3-13
 Schalter, Kniehebel, 3-18
 Schalter, Mikro, Spdt, 2-71
 Schalter, Rolle, 3-15
 Schalter,, 2-17
 Schalter, 2-17
 Scharnier, 2-9, 2-13
 Scheibe, 2-49, 4-3
 Schiene, 2-13
 Schild, Drehgelenk, 2-47
 Schlauch, Lpg, 2-33
 Schlauch, Vakuum, 2-31
 Schlauch, 2-31
 Schlüssel Stellen, 2-17
 Schlüssel, Quadratisch, 0.25 X 0.25, 00., 3-11
 Schlüssel, Quadratisch, 2-15, 2-43, 2-69, 2-75
 Schlüssel, Woodruff-Keil, 2-15
 Schmutzbehälter, 2-79
 Schraube, Abdeckung, M08 X 1.25 X 25, E, 2-5
 Schraube, Flach, M08 X 1.25 X 16, 10.9, 2-4
 Schraube, Sechskant (Lpg Only), 2-13
 Schraube, Sechskant 6x = Mal 1.0 16 Metallisiert, 2-10, 2-47, 2-61, 2-69
 Schraube, Sechskant, M06 X 1.0 X 12, 8, 2-22, 2-28
 Schraube, Sechskant, M06 X 1.0 X 16, F, 2-4, 2-5
 Schraube, Sechskant, M06 X 1.0 X 25, F, 2-4
 Schraube, Sechskant, M08 X 1.25 X 60, 8, 3-11
 Schraube, Sechskant, M10 X 1.5 X 45, 8, 3-11
 Schraube, Sechskant, 2-9, 2-13, 2-15, 2-17, 2-18, 2-21, 2-25, 2-27, 2-31, 2-33, 2-35, 2-37, 2-41, 2-43, 2-45, 2-47, 2-49, 2-50, 2-53, 2-55, 2-57, 2-59, 2-61, 2-63, 2-65, 2-67, 2-69, 2-71, 2-73, 2-75, 2-77, 2-79, 2-81, 3-3, 3-7, 3-9, 3-13, 3-15, 3-16, 3-19
 Schraube, Stellen, M06 X 1.0 X 16, Buc, 3-11
 Schraube, Wanne, M04 X 0.7 X 20, Edels, 3-4
 Schraube, 2-9, 2-10, 2-13, 2-15, 2-17, 2-18, 2-27, 2-43, 2-47, 2-49, 2-53, 2-61, 2-63, 2-69, 2-71, 2-75, 2-77, 2-81, 3-3, 3-15, 4-2
 Schraubensockel, 2-55, 2-63
 Schürze, Rezirkulation, 2-3, 2-4, 2-5, 2-61
 Schürze, Seiten, 2-61
 Schürze, 2-3, 2-4, 2-5, 2-61, 2-63
 Schutz, Licht, 3-13
 Schutz, 2-49, 2-73, 2-75, 3-9
 Schutzschalter, 15.0a, Rückstellbar, 3-18
 Schutzschalter, 2-17
 Schutzscheibe, 2-9, 2-55, 2-59
 Schwenk, 2-69

Sechskantmutter, 2-9, 2-10, 2-13, 2-15,
2-17, 2-21, 2-25, 2-27, 2-31, 2-33,
2-35, 2-37, 2-41, 2-43, 2-45, 2-49,
2-50, 2-53, 2-55, 2-57, 2-59, 2-61,
2-63, 2-65, 2-67, 2-69, 2-71, 2-73,
2-75, 2-77, 2-79, 2-81, 3-3, 3-4, 3-7,
3-9, 3-13, 3-15, 3-16, 3-19
Seilring, Augenring, Tülle, 2-9, 2-25, 2-77,
3-13
Seilscheibe, 3länge 1 Nut, 4.12teilkreis,
3-11
Seitenbesen Poly Hart, 2-7
Seitenbesen Poly, 2-7
Sieb, Schirm, 2-21, 2-27
Sieb, 2-41
Sitz, 2-13
Sitzgurt-satz, 3-16
Spange, Clip, 2-35
Spannstrebe, 2-10, 2-81
Sperr, Klinke, Verschluss, 2-9, 2-10, 2-33
Sperr, 3-3
Stab, Fahrtrieb, 2-13
Stange, 2-45, 2-50, 2-77
Starterzugseil, 2-21
Stift, Bolzen, 2-57
Stift, Haar Splint, 2-73, 2-81, 3-3, 3-9
Stift, Lastöse, 2-45, 2-53, 2-55, 2-59, 2-67,
2-73, 2-81, 3-3, 3-9
Stift, Splint, 2-45, 2-53, 2-55, 2-59
Stift, 2-73, 2-77, 3-9
Stiftschraube, 2-37
Stopfen & O-ring, 4-3
Stopfen Baugruppe, Montagegruppe, 4-3
Stopfen, 2-17, 2-65, 2-67, 3-18, 4-2
Stoßstange gummi, 2-77
Stoßstange, 3-3
Streifen, 2-55, 2-61, 2-67, 3-17
Sturz, Heck, 2-13

T

Tank, 2-33
Tasche, 2-13
Thermostat, 2-77
Treibstoffsperr, Lpg, 2-31
Trittauflage, Boden, 2-9

U

Unterlegscheibe, 0.40b (Bohrung) 1.12d.,
3-11
Unterlegscheibe, 0.52b (Bohrung) 0.90d.,
2-4, 2-6
Unterlegscheibe, Belleville, .31, 3-11
Unterlegscheibe, Belleville-Dichtungsring,
.25, 2-41, 2-75
Unterlegscheibe, Belleville-Dichtungsring,
.31, 2-50
Unterlegscheibe, Belleville-Dichtungsring,
.38, 2-15
Unterlegscheibe, Flach, .25 Edelstahl,
2-21, 2-73, 3-9
Unterlegscheibe, Flach, .25 Hart, 2-13,
2-21, 2-27, 2-31, 2-45, 2-61, 2-67,
2-75, 2-77, 2-79, 2-81
Unterlegscheibe, Flach, .25 Sae, 2-9, 2-18,
2-35, 2-50, 2-59

Unterlegscheibe, Flach, .25, 2-27
Unterlegscheibe, Flach, .31 Hart, 2-9, 2-13,
2-17, 2-21, 2-27, 2-31, 2-37, 2-41,
2-61, 2-63, 2-65, 2-67, 2-69, 2-71,
2-75, 2-79
Unterlegscheibe, Flach, .31 Sae, 2-15,
2-25, 2-33, 2-35, 2-43, 2-49, 2-69,
3-13, 3-15
Unterlegscheibe, Flach, .31 Schutzhaube,
2-5, 2-61
Unterlegscheibe, Flach, .38 Hart, 2-21,
2-27, 2-37, 2-59, 3-3
Unterlegscheibe, Flach, .38 Sae, 2-50,
2-55
Unterlegscheibe, Flach, .50 Hart, 2-15,
2-71, 3-7
Unterlegscheibe, Flach, .50 Sae, 2-45,
2-49, 2-55, 2-57, 2-59, 2-67, 3-16
Unterlegscheibe, Flach, .62 Sae, 2-43
Unterlegscheibe, Flach, #08, 2-77, 2-81
Unterlegscheibe, Flach, #10, 2-17, 2-59,
3-15
Unterlegscheibe, Neopren, 2-21, 2-27
Unterlegscheibe, Schloß, Intern, .25, 2-22,
2-28
Unterlegscheibe, Schloß, Intern, #04, 2-17,
2-71
Unterlegscheibe, Schloß, Intern, #06, 2-77
Unterlegscheibe, Schloß, Intern, #10, 3-15
Unterlegscheibe, Schloß, 2-27
Unterlegscheibe, Schub, 2-47
Unterlegscheibe, 2-13, 2-47, 2-57, 2-63,
2-65, 2-67, 2-73, 2-75, 2-81, 3-3, 3-9,
3-17

V

Ventil, 2-33
Verbindung U, 2-15
Verschluß, Sicherungsverchluß, 2-81
Versteifung, Verstärkung, 2-13
Vordere Abdeckhaube, 2-9
Vorderplatte, 4-4

W

Welle, Fahrer, Saugventilator, 2-4, 2-6
Welle, Lenkung, 2-15
Welle, 2-3, 2-67, 2-69, 2-75, 4-2
Winkel, Versteifung, Verstärkung, 2-17
Winkel, 2-31, 2-35
Winkelhebel, Kniehebel, 2-45

Z

Zündkerze, 2-3, 2-5
Zwischenrad, Laufrad, 4-4

LISTE DES CORRESPONDANCES DESCRIPTION DE PIECE/NUMERO DE PAGE

A

Accouplement, 2-33
 Agrafe, 2-35
 Alternateur, 3-11
 Ancrage De Chaîne, 2-15, 2-49, 2-61
 Angle, Renfort, 2-17
 Angle, 2-31, 2-35, 2-71, 3-7
 Anneau D'arrêt, 2-69, 4-3
 Arbre, Axe, 2-3, 2-67, 2-69, 2-75, 4-2
 Arbre, 2-49
 Arrêt, 2-55, 2-61, 2-63, 2-65, 2-77
 Articulation, 2-45
 Attache, tuyau, 2-31
 Attache, Transmission À Vis Sans Fin, 2-25, 2-31, 2-35
 Attache, 2-35, 2-50, 2-73, 3-9
 Autocollant jeu commandes, 2-86
 Autocollants jeu info + danger, 2-86
 Avertisseur, 2-9, 3-15
 Axe de chape, 2-9
 Axe, Conducteur, Extracteur, 2-4, 2-6
 Axe, Direction, 2-15

B

Bague, 4-3
 Balai Assemblage, 2-7
 Balai, Balayer, 22de Long, 2-7
 Balai, Latéral, 3-9
 Bande, Ruban, 2-55, 2-61, 2-67, 3-17
 Batterie, 12courroie Trapézoïdale, Mouillé, 2-37
 Bielette, Maillon, 2-49, 2-53, 2-67
 Bielette, 2-77
 Bielle, Proplusion, 2-13
 Bielle, 2-45, 2-50, 2-77
 Biellette de chaîne, 2-15
 Bille De Roulement, 2-3, 2-49, 2-57, 2-65, 2-67, 2-75
 Boitier Roulement Assemblage, Turbine D'aspiration, 2-77
 Boitier, Carter, 2-47, 2-49, 2-57, 3-3, 4-2
 Boitier, Palier, Extracteur, 2-4, 2-6
 Boitier, 2-15
 Borne, Encliqueter, .156m, 2-22, 2-28
 Bouchon & Joint Torique, 4-3
 Bouchon Assemblage, 4-3
 Bouchon, 2-10, 2-17, 2-65, 2-67, 3-18, 4-2
 Bougie D'Allumage, 2-3, 2-5
 Boulon, Train, 2-43
 Boulon, 2-37, 2-59, 2-67
 Bouton, 2-3, 2-65, 2-67, 2-71
 Bras, 2-43, 2-53, 2-67, 3-3
 Bride de fixation, Interrupteur, 3-15
 Bride de fixation, 2-77
 Bride De Montage, 4-2
 Brosse & Ressort Assemblage, 3-9
 Brosse & Ressort, 2-73
 Brosse Balay Laterale Poly 42cm, 2-7
 Brosse Balay Laterale Stiff Poly 42cm, 2-7
 Brosse, Poussière, 3-3, 3-4
 Butée (Roulement), 4-2

C

Câble De Starter, 2-21
 Câble, 2-37, 2-63, 2-71, 2-73, 3-7, 3-9
 Cale De Reglage, 4-3
 Canal, Frein, Biellette, supérieur, 2-53
 Canal, 2-43, 2-59, 2-73, 3-3, 3-9
 Canalisation, 2-21, 2-27
 Capuchon, 90degré .57dia .57dia X .84, 3-11
 Capuchon, Coupe-Circuit, 3-18
 Capuchon, Vis, 4-2, 4-4
 Capuchon, 2-17, 2-37, 2-73, 3-9, 4-3
 Chaîne, Galet, #40, 51 Pas, O-Ring, 2-4
 Charnière, 2-9, 2-13
 Châssis, 2-9, 3-3
 Chemin De Roulement, Cuvette, Butée, Poussée, 4-2
 Clapet De Décharge, 2-31
 Clavette, 4-2, 4-4
 Clé Jeu, 2-17
 Clé, Carré, 0.25 X 0.25, 00.75de Long, 3-11
 Clé, Carré, 2-15, 2-43, 2-69, 2-75
 Clé, Woodruff, 2-15
 Compteur Horaire, Électronique, 2-17
 Conduit, Vinyle, 3-13, 3-15
 Coupe-Circuit, 15.0a, Réinitialisable, 3-18
 Coupe-Circuit, 2-17
 Courroie Trapézoïdale, 2-3, 2-43, 2-67, 2-75
 Courroie, Ceinture De Sécurité, 3-16
 Courroie, Courroie Trapézoïdale, [3l], 2-4, 2-6
 Courroie, Courroie Trapézoïdale, [3v], 2-4, 2-6
 Courroie, Courroie Trapézoïdale, 3de Lon, 3-11

D

D'articulation, 2-69
 Diode, Électrique, Bouchon, 3-11
 Diode, Électrique, 2-85
 Dispositif D'arrêt, 2-81
 Disque, 2-49
 Douille droite, npt/jic 04pm08jf, 2-33
 Douille droite, npt/npt 04pf04pf, 2-33
 Douille Filetée, 2-55, 2-63
 Douille hydraulique, 2-21, 2-27, 2-41, 2-43, 2-45, 2-49
 Douille, 2-21, 2-27
 Du Moteur (Voir Composantes), 2-27
 Du Moteur, 2-21
 Durite, 2-31

E

Écrou Hexagonal, 2-9, 2-10, 2-13, 2-15, 2-17, 2-21, 2-25, 2-27, 2-31, 2-33, 2-35, 2-37, 2-41, 2-43, 2-45, 2-49, 2-50, 2-53, 2-55, 2-57, 2-59, 2-61, 2-63, 2-65, 2-67, 2-69, 2-71, 2-73, 2-75, 2-77, 2-79, 2-81, 3-3, 3-4, 3-7, 3-9, 3-13, 3-15, 3-16, 3-19

Écrou, Flasque, 2-18
 Écrou, Hexagonal, , M10 X 1.5, 3-11
 Écrou, Hexagonal, Verrou, M06 X 1.0, Nyl, 2-4, 2-5
 Écrou, Hexagonal, Verrou, M08 X 1.25, Nyl, 2-5
 Écrou, Hexagonal, 2-55
 Écrou, 2-33
 Écrou, 2-47, 2-49, 2-77, 3-19
 Élément Filtrant, Air Filtre, 2-3, 2-5, 2-6
 Ensemble de fil, 2-37
 Ensemble De Roue, 2-57, 3-19
 Entraînement, 4-2
 Entretoise, Fixé Par Bride, 2-59, 2-63, 2-65, 2-67
 Entretoise, Ressort, 3-3
 Entretoise, 2-43, 2-55, 2-61, 2-65, 3-4, 4-2, 4-3

F

Faisceau De Fils, Alternateur, 3-11
 Faisceau De Fils, 2-85, 3-13, 3-15
 Filter, Crépine, 2-41
 Filtre À Huile, 2-41
 Filtre a poussiere, 2-3
 Filtre Assemblage, Huile, Spin On, [Parker], 2-5, 2-6
 Filtre paquet, poussière, panneau, 2-4, 2-6, 2-81
 Filtre, Carburant, 2-5, 2-6
 Filtre, Fuelock, 2-31
 Filtre, Huile, Hydraulique, 2-3
 Flasque, 2-69
 Frein Jeu de pièces, Lot, 2-3, 2-53
 Fuelock, Pgl, 2-31
 Fuelock, 2-31

G

Gerotor, 4-2
 Goujon, 2-37
 Goupille, Axe, 2-57
 Goupille, Ceillet, 2-45, 2-53, 2-55, 2-59, 2-67, 2-73, 2-81, 3-3, 3-9
 Goupille, Goupille Fendue, 2-45, 2-53, 2-55, 2-59
 Goupille, Poil Goupille Fendue, 2-73, 2-81, 3-3, 3-9
 Goupille, 2-73, 2-77, 3-9
 Graisseur droit, 2-47
 Guide, 2-13
 Gyrophare, 3-13

H

Harnais, 2-81
 Huile, Hydraulique, 5/20, 1 Gallon, 2-5, 2-6

I

Informtn réparation, 4-2
 Informtn réparation, 4-3, 4-4

Interrupteur, Culbuteur, Unibipolaire Et Bidirecti, 3-13
 Interrupteur, Culbuteur, 3-18
 Interrupteur, Galet, 3-15
 Interrupteur, micro, Spdt, 2-71
 Interrupteur,, 2-17
 Interrupteur, 2-17
 Isolateur, 2-35
 Isolation, 2-25, 2-33, 2-35, 2-75

J

Jauge D'huile À Réglette, 2-21, 2-27
 Jeu de pièces alarme de sécurité, 3-15
 Jeu de pièces Ceinture de Sécurité, 3-16
 Jeu de pièces gyrophare, 3-13
 Jeu de pièces Phare, 3-18
 Jeu de pièces porte, 2-9
 Jeu de pièces, entretien, 2-5, 2-6
 Jeu De Pièces, Joint, Trémie [6100], 2-6
 Jeu de pièces, Lot Pièce Moulée, 3-17
 Jeu de pièces, performance, balayeuse, [6100 G/Lp], 2-3
 Jeu De Pièces, Remplacement, Bouton Asse, 2-3, 2-6
 Jeu De Pièces, Remplacement, Jupe [6100], 2-6
 Jeu De Pièces, Remplacement, Palier, As, 2-4, 2-6
 Jeu De Pièces, Remplacement, Stator Asse, 2-4, 2-6
 Jeu de pièces, Solénoïde, Électroaimant, 2-77
 Joint À Rotule, 2-45
 Joint En U, 2-15
 Joint, Bourrelet, .38épais, .75de Large, 2-5
 Joint, Bourrelet, .50épais, .50de Large, 2-5
 Joint, Bourrelet, 2-5
 Joint, Filtre, 2-81
 Joint, 2-3, 2-13, 2-17, 2-21, 2-27, 2-35, 2-41, 2-47, 2-63, 2-75, 2-81
 Jupe, Latérale, 2-61
 Jupe, Recirculation, 2-3, 2-4, 2-5, 2-61
 Jupe, 2-3, 2-4, 2-5, 2-61, 2-63

K

Kit de Joint d'étancheité, Moteur, 4-2
 Kit de Joint d'étancheité, Pompe, 4-4
 Kit de Joint d'étancheité, 2-3, 4-3

L

Levier, 2-61
 Linteau, Arrière, 2-13
 Livre des Pièces, 3-20
 Loquet, 2-9, 2-10, 2-33, 3-3

M

Manchon, Chemise, 2-50, 2-61
 Manchon, 2-9, 2-27, 2-49, 2-53, 2-63, 2-71, 2-75, 3-7
 Manuel entretien 6100E, 3-20
 Manuel d'utilisation DE, 3-20

Manuel d'utilisation DK, 3-20
 Manuel d'utilisation EN, 3-20
 Manuel d'utilisation ES, 3-20
 Manuel d'utilisation FI, 3-20
 Manuel d'utilisation FR, 3-20
 Manuel d'utilisation GR, 3-20
 Manuel d'utilisation IT, 3-20
 Manuel d'utilisation NL, 3-20
 Manuel d'utilisation NO, 3-20
 Manuel d'utilisation PT, 3-20
 Manuel d'utilisation SE, 3-20
 Manuel, 3-20
 Module, Secoueur, 12courroie Trapézoïdale, 2-18
 Moteur électrique, 2-73, 3-9
 Moteur Hydraulique (Voir Composantes), 2-49
 Moteur Hydraulique, 4-2
 Mousse Isolation acoustique, 2-10, 2-13, 2-21

O

Obtuteur, 4-3

P

Palier, Aiguille, 2-47
 Palier, Coupelle, Cône, 2-47
 Palier, Fiberglide, 3-3
 Palier, Poussée, 2-61, 3-3
 Palier, Rotule, 0.47a 1.26dia 0.39de Lar, 2-4, 2-6
 Palier, Roulement Assemblage, Turbine D'aspiration, 2-75
 Palier, Roulement Assemblage, 2-49
 Palier, Roulement, 2-3, 2-57, 2-73, 2-75
 Palier, 2-61, 2-69, 2-77
 Panneau de porte, 2-9, 2-10
 Pare-chocs caoutchouc, 2-77
 Pare-chocs, 3-3
 Patin, 2-9, 2-55, 2-59
 Pédale De Frein, 2-59
 Pédale, Accélérateur, 2-55
 Pédale, 2-63
 Phare, 2-17, 3-18
 Pièce Moulée (Lpg Only), 2-13
 Pièce Moulée, 2-9, 2-10, 2-33
 Pignon Fou, 4-4
 Pignon, Direction, Conducteur, 2-47
 Pignon, Direction, 2-15
 Pignon, 2-49, 2-50
 Pignons De Commande, 4-4
 Plaque Avant, 4-4
 Plaque D'appui, 4-4
 Plaque de montage, 2-49
 Plaque Signalétique, Pivot, 2-47
 Plaque, Plateau, Loquet, 3-3
 Plaque, Plateau, 2-13, 2-35, 2-55, 2-63, 2-65, 2-67, 2-69, 2-71, 2-75, 2-77, 3-7, 4-4
 Pneu & Jante Assemblage, 2-49
 Pneumatique, 3-19
 Poignée, Trémie (Bac À Dechets), 2-79
 Poignée, 2-67, 2-71
 Pompe (Voir Composantes), 2-43
 Pompe, Pignon Engrenage, 4-4

Porte-balai, 2-73, 3-9
 Porte, 2-65
 Poulie, 3de Long 1 Rainure, 4.12diamètre, 3-11
 Poulie, 2-43, 2-67, 2-71, 3-7
 Protecteur, Phare, 3-13
 Protecteur, 2-49, 2-73, 2-75, 3-9
 Protection avant, 2-9

Q

Quick Mopt Jeu de pièces, Lot, 3-3

R

Raccord De Tuyau, 2-31
 Raccord, Droit, 2-33
 Raccord, Cloison De Séparation, 2-33
 Raccord, coude, 2-31
 Raccord, Hydraulique, Droit, 2-27, 2-41, 2-45, 2-49
 Raccord, Hydraulique, Droit, 2-21
 Raccord, Hydraulique, Raccord En T, 2-45
 Raccord, Laiton, Droit, 2-31
 Raccord, Laiton, Raccord En T, 2-31, 2-33
 Rail, 2-13
 Régulateur, 2-31
 Relais, 12courroie Trapézoïdale, 2-17, 3-15
 Renfort de sol, 2-10
 Renfort, 2-13
 Reniflard, Hydraulique, 2-41
 Réservoir, 2.0gallon, 2-41
 Réservoir, 2-33
 Ressort, Prolongement, 2-73, 3-3, 3-4, 3-9
 Ressort, Tension, Secoueur, 2-81
 Ressort, Tension, 2-53, 2-59, 2-63, 2-67, 2-77
 Ressort, Torsion, 3-4
 Ressort, Diesel .50 Diamètre Intérieur 1.00 Joint T, 2-73, 3-9
 Ressort, 2-59, 4-3
 Revêtement Antidérapant, Sol, 2-9
 Rivet, Rivet Pop, 2-77, 2-81, 3-17
 Rondelle Plate, 2-73, 3-9
 Rondelle, 0.40a 1.12dia .12, Acier, Pla, 3-11
 Rondelle, 0.52a 0.90dia .07, Acier, Pla, 2-4, 2-6
 Rondelle, Belleville, .25, 2-41, 2-75
 Rondelle, Belleville, .31, 2-50, 3-11
 Rondelle, Belleville, .38, 2-15
 Rondelle, Néoprène, 2-21, 2-27
 Rondelle, Plat, .25 Acier Inoxydable, 2-21, 2-27, 2-73, 3-9
 Rondelle, Plat, .25 Dur, 2-13, 2-21, 2-27, 2-31, 2-45, 2-61, 2-67, 2-75, 2-77, 2-79, 2-81
 Rondelle, Plat, .25 Sae, 2-9, 2-18, 2-35, 2-50, 2-59
 Rondelle, Plat, .31 Aile, 2-5, 2-61
 Rondelle, Plat, .31 Dur, 2-9, 2-13, 2-17, 2-21, 2-27, 2-31, 2-37, 2-41, 2-61, 2-63, 2-65, 2-67, 2-69, 2-71, 2-75, 2-79
 Rondelle, Plat, .31 Sae, 2-15, 2-25, 2-33, 2-35, 2-43, 2-49, 2-69, 3-13, 3-15
 Rondelle, Plat, .38 Dur, 2-21, 2-27, 2-37,

2-59, 3-3

Rondelle, Plat, .38 Sae, 2-50, 2-55
 Rondelle, Plat, .50 Dur, 2-15, 2-71, 3-7
 Rondelle, Plat, .50 Sae, 2-45, 2-49, 2-55,
 2-57, 2-59, 2-67, 3-16
 Rondelle, Plat, .62 Sae, 2-43
 Rondelle, Plat, #08, 2-77, 2-81
 Rondelle, Plat, #10, 2-17, 2-59, 3-15
 Rondelle, Poussée, 2-47
 Rondelle, Verrou, Interne, .25, 2-22, 2-28
 Rondelle, Verrou, Interne, #04, 2-17, 2-71
 Rondelle, Verrou, Interne, #06, 2-77
 Rondelle, Verrou, Interne, #10, 3-15
 Rondelle, Verrou, 2-27
 Rondelle, 2-13, 2-47, 2-57, 2-63, 2-65,
 2-67, 2-75, 2-81, 3-3, 3-17, 4-3
 Roue (De Chaîne), Poulie, 2-43, 2-67,
 2-69, 2-75
 Roue, Direction, 2-15
 Roue, Pare-chocs, 2-9
 Roue, 2-79
 Roulement À Flasque, 2-15, 3-3, 3-9

S

Sac, 2-13
 Sangle, 2-41
 Serre-cable, 2-10, 2-81
 Serre-câble, 2-10, 2-13, 2-18, 2-25
 Siège, 2-13
 Solénoïde, 12Vcc, moteur, 2-21, 2-28
 Solénoïde, Électroaimant, 2-77, 2-81
 Soupape De Commande hydraulique (Voir
 Composantes), 2-45
 Soupape De Commande hydraulique, 4-3
 Soupape, Clapet, 2-33
 Support (Lpg Only), 2-13
 Support, Réservoir, 2-33
 Support, Trémie (Bac À Dechets), 2-79
 Support, 2-25, 2-33, 2-35, 2-37, 2-41, 2-45,
 2-53, 2-61, 2-63, 2-65, 2-69, 2-71,
 2-73, 2-77, 2-81, 3-3, 3-9, 3-13, 3-15

T

Tableau De Bord, 2-17
 Tableau, 2-13, 2-21, 2-27, 2-35, 2-81
 Tablier, côté droit, 2-9
 Tablier, côté gauche, 2-9
 Tamis, 2-21, 2-27
 Terminal Capuchon, 4-2
 Thermostat, 2-77
 Timonerie, Tringlerie, 2-45
 Trémie (Bac À Dechets), 2-79
 Tube, 0.75dia 0.41a 1.2de Long Acier, 3-11
 Turbine, 2-75
 Tuyau carburant, 2-25
 Tuyau D'échappement, 2-35
 Tuyau hydraulique, 2-21, 2-27, 2-39
 Tuyau, Aspiration, 2-31
 Tuyau, Pgl, 2-33
 Tuyau, Tube, Gicleur, Tuyau, Carburant,
 2-25
 Tuyau, Tube, Gicleur, 2-21, 2-27, 2-79

V

Virole, 2-9, 2-25, 2-77, 3-13
 Vis De Pression, Vis De Fixation, 2-15,
 2-43, 2-49, 2-69
 Vis De Pression, 2-75
 Vis, Bouton, M08 X 1.25 X 25, Acier Ino,
 2-5
 Vis, Carter, M04 X 0.7 X 20, Acier Ino,
 3-4
 Vis, Hexagonal (Lpg Only), 2-13
 Vis, Hexagonal 6x 1.0 16 Plaqué, 2-10,
 2-47, 2-61, 2-69
 Vis, Hexagonal, M06 X 1.0 X 12, 8.8,
 2-22, 2-28
 Vis, Hexagonal, M06 X 1.0 X 16, Conver,
 2-4, 2-5
 Vis, Hexagonal, M06 X 1.0 X 25, Conver,
 2-4
 Vis, Hexagonal, M08 X 1.25 X 60, 8.8,
 3-11
 Vis, Hexagonal, M10 X 1.5 X 45, 8.8,
 3-11
 Vis, Hexagonal, 2-15, 2-59
 Vis, hexagonal, 2-9, 2-13, 2-17, 2-18, 2-21,
 2-25, 2-27, 2-31, 2-33, 2-35, 2-37,
 2-41, 2-43, 2-45, 2-47, 2-49, 2-50,
 2-53, 2-55, 2-57, 2-59, 2-61, 2-63,
 2-65, 2-67, 2-69, 2-71, 2-73, 2-75,
 2-77, 2-79, 2-81, 3-3, 3-7, 3-9, 3-13,
 3-15, 3-16, 3-19
 Vis, Jeu, M06 X 1.0 X 16, Douille, 3-11
 Vis, Plat, M08 X 1.25 X 16, 10.9, 2-4
 Vis, 2-9, 2-10, 2-13, 2-15, 2-17, 2-18, 2-47,
 2-49, 2-53, 2-61, 2-63, 2-69, 2-71,
 2-77, 2-81, 3-3, 3-15, 4-2

